

№48027

ВОДИЛО ДЛЯ СУ-24

TEMP MODELS

СДЕЛАНО
В РОССИИ

МАСШТАБ
1:48

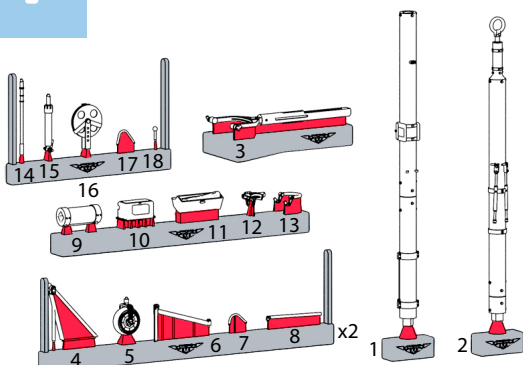


Airfield tow bar
(suitable for all Su-24 model kits)

To attach resin parts use cyanoacrylate glue. Для склеивания деталей использовать цианоакрилатный клей

1

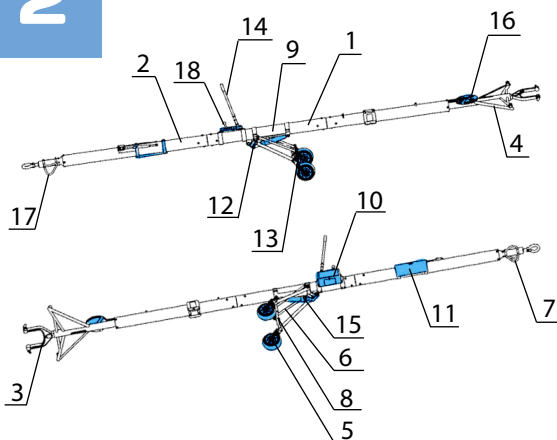
Удаление литьевых блоков / removing casting blocks



remove / удалить to glue / приклеить polish / шлифовать

2

Сборка / assembling



3

Положение на модели / position on the model

