



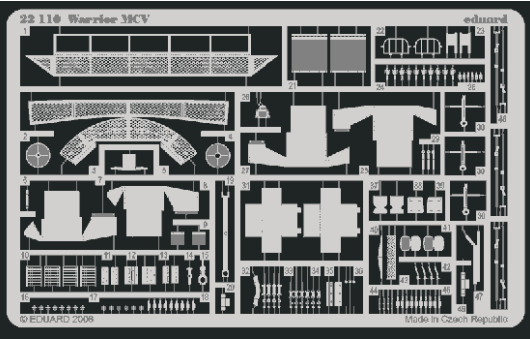
Warrior MCV

eduard

22 110

1/72 scale detail set for **REVELL** kit • sada detailů pro model 1/72 **REVELL**

- | | |
|--|---------------------|
| APPLY EXPRESS MASK AND PAINT BEFORE GLUING
POUŽIT EXPRESS MASK NABARVIT PŘED SLEPENÍM | BEND
OHNOUT |
| SYMMETRICAL ASSEMBLY
SYMETRICKÁ MONTÁŽ | OPTION
VOLBA |
| REMOVE
ODSTRANIT | REPLACE
NAHRADIT |
| GRIND
OBROUSIT | |
| DRILL HOLE
VRTAT OTVOR | |

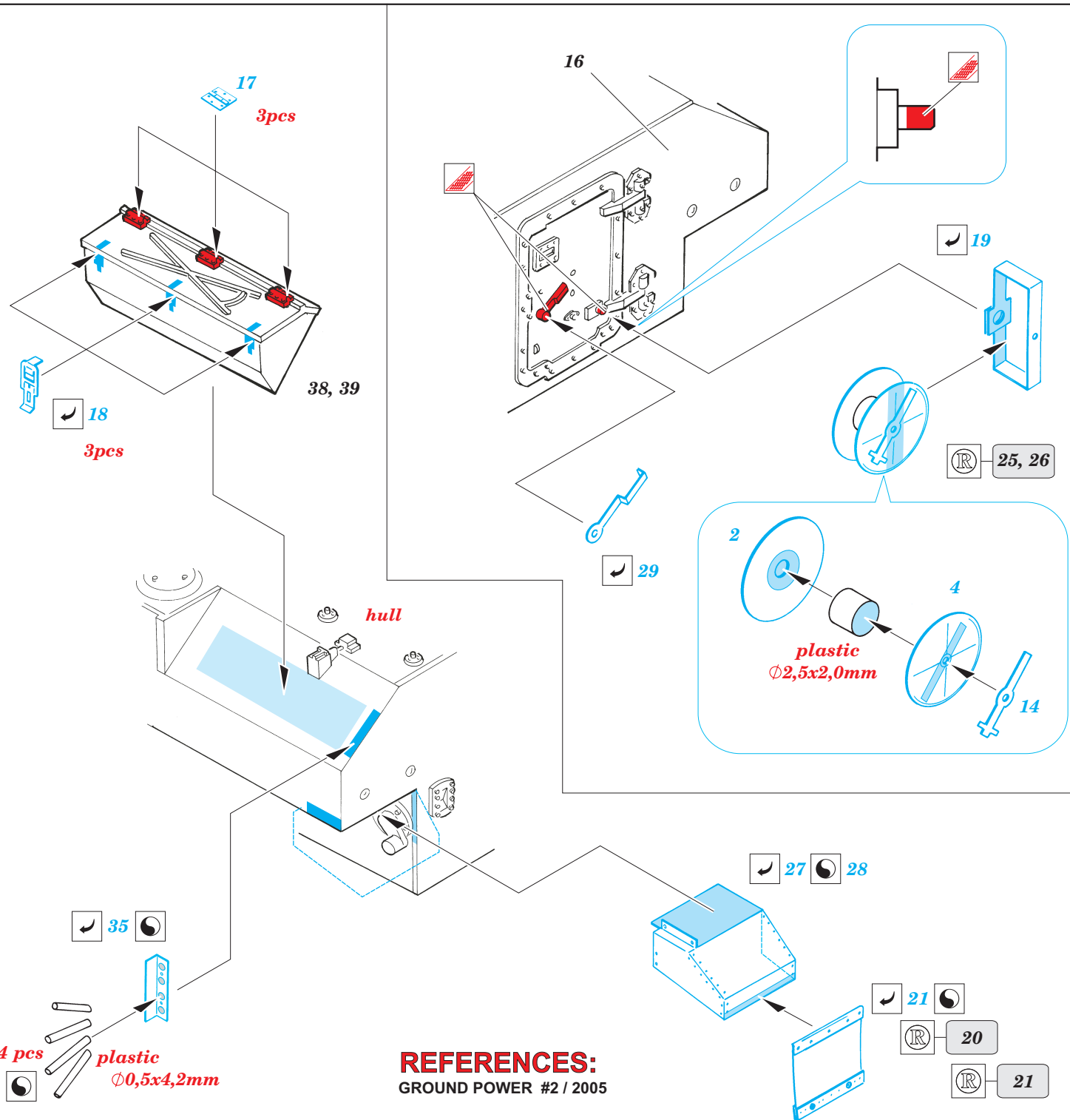


ORIGINAL KIT PARTS
PŮVODNÍ DÍLY STAVEBNICE

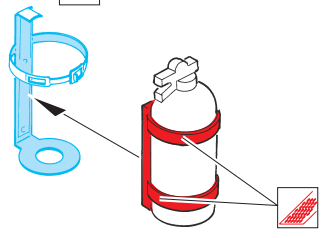
PHOTO-ETCHED PARTS
LEPTANÉ DÍLY

PARTS TO BE REMOVED
DÍLY K ODSTRANĚNÍ

FILL
TMELIT



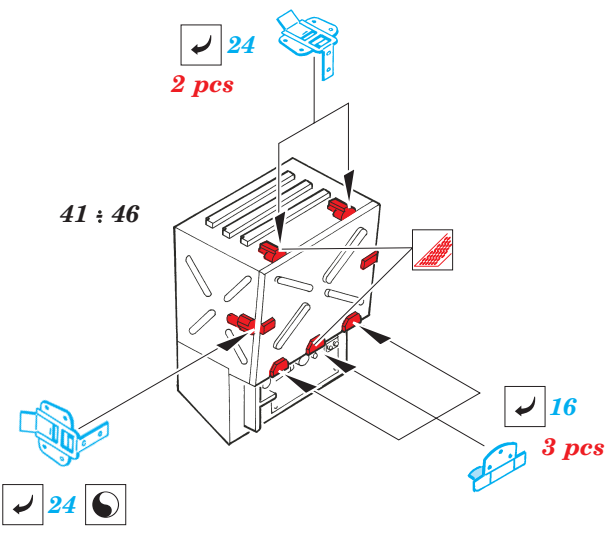
30



24
3 pcs

24
2 pcs

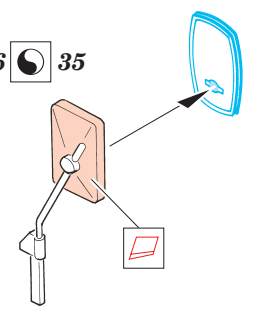
41 : 46



16
3 pcs

41

36 35



40

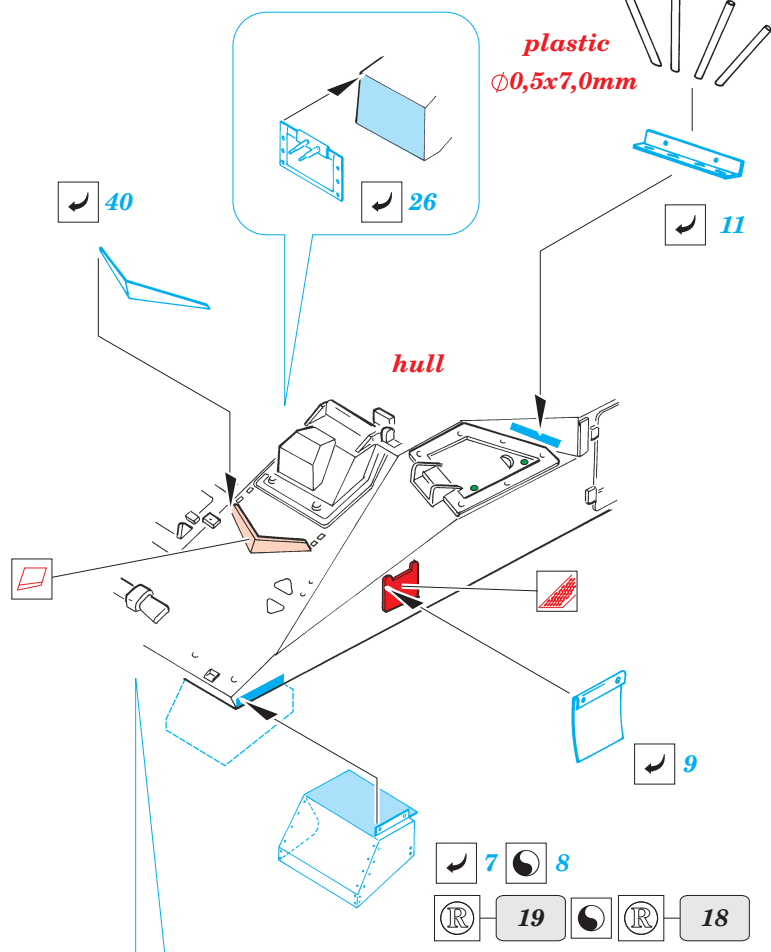
26

plastic
Ø0,5x7,0mm

4 pcs

11

hull

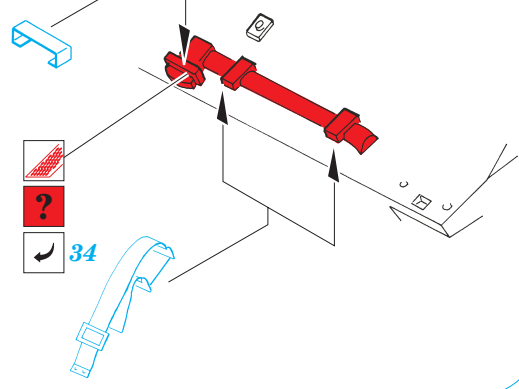


9

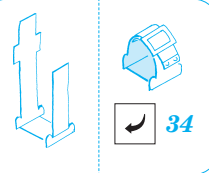
7 8

19 18

6

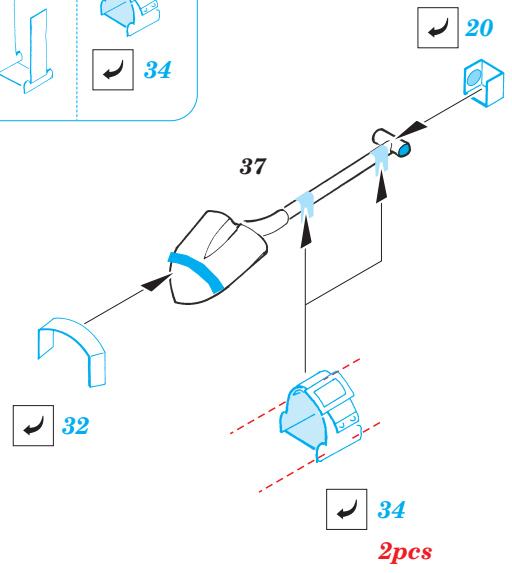


34



34

20



32

34
2 pcs

plastic
Ø0,5x5,2mm

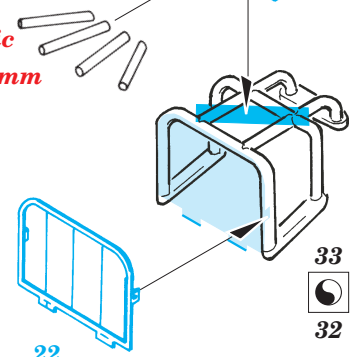
12

12

4 pcs

plastic
Ø0,5x5,2mm

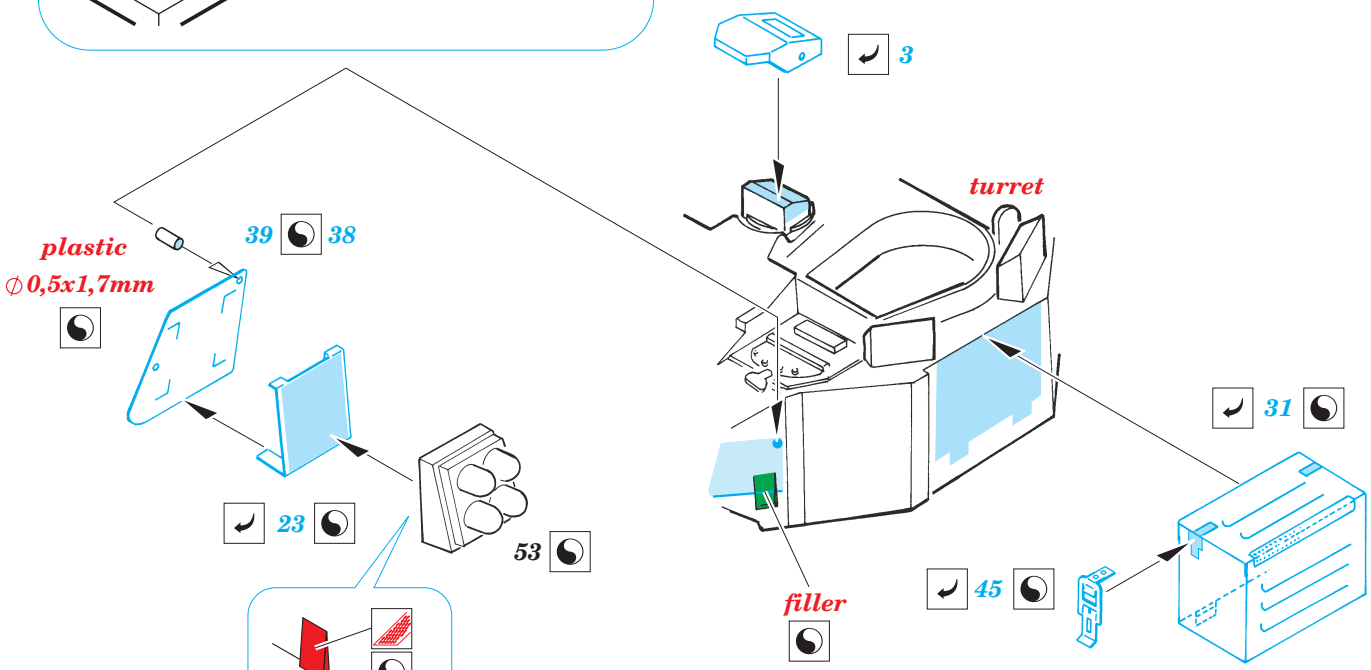
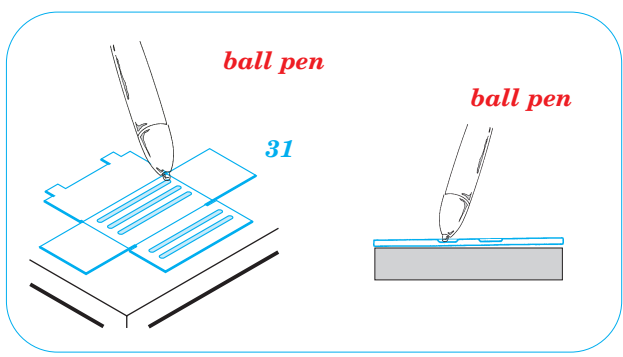
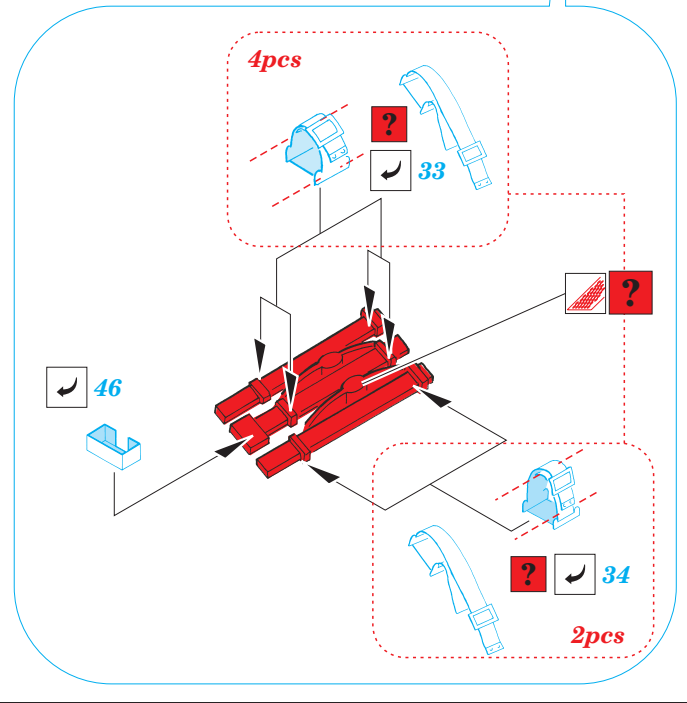
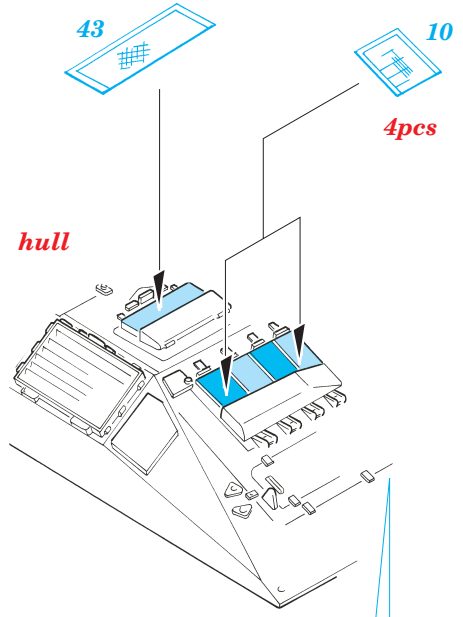
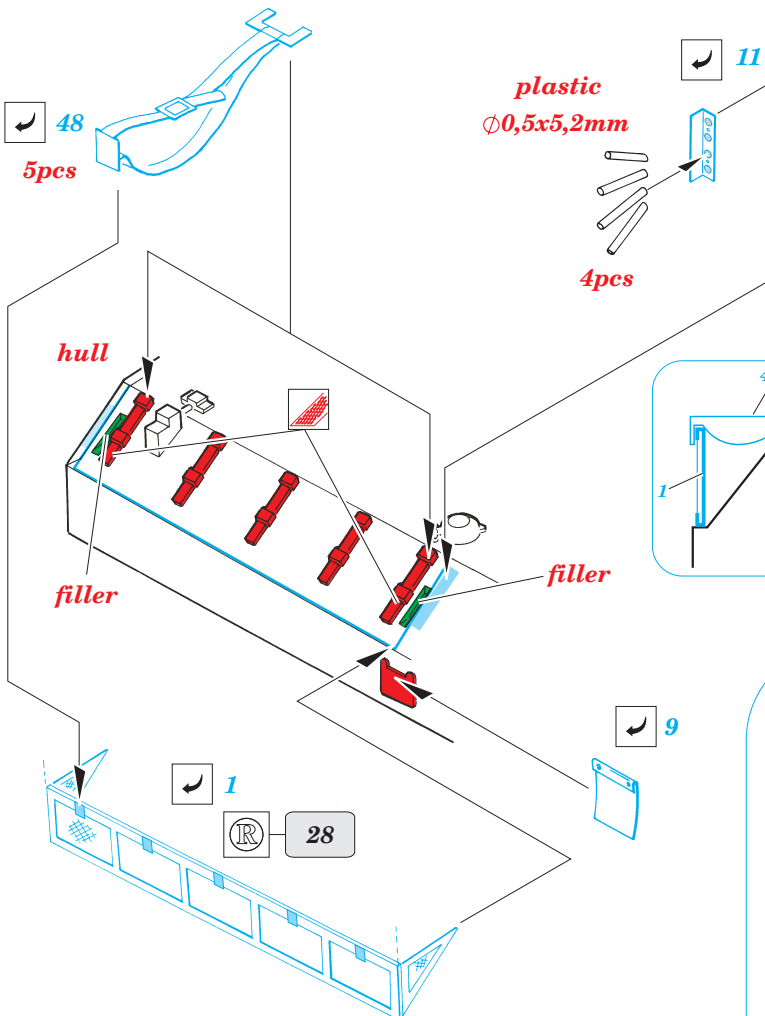
12



22

33

32



! do not use when 31 and 45, apply 13

