

**G.W.H.**<sup>®</sup>

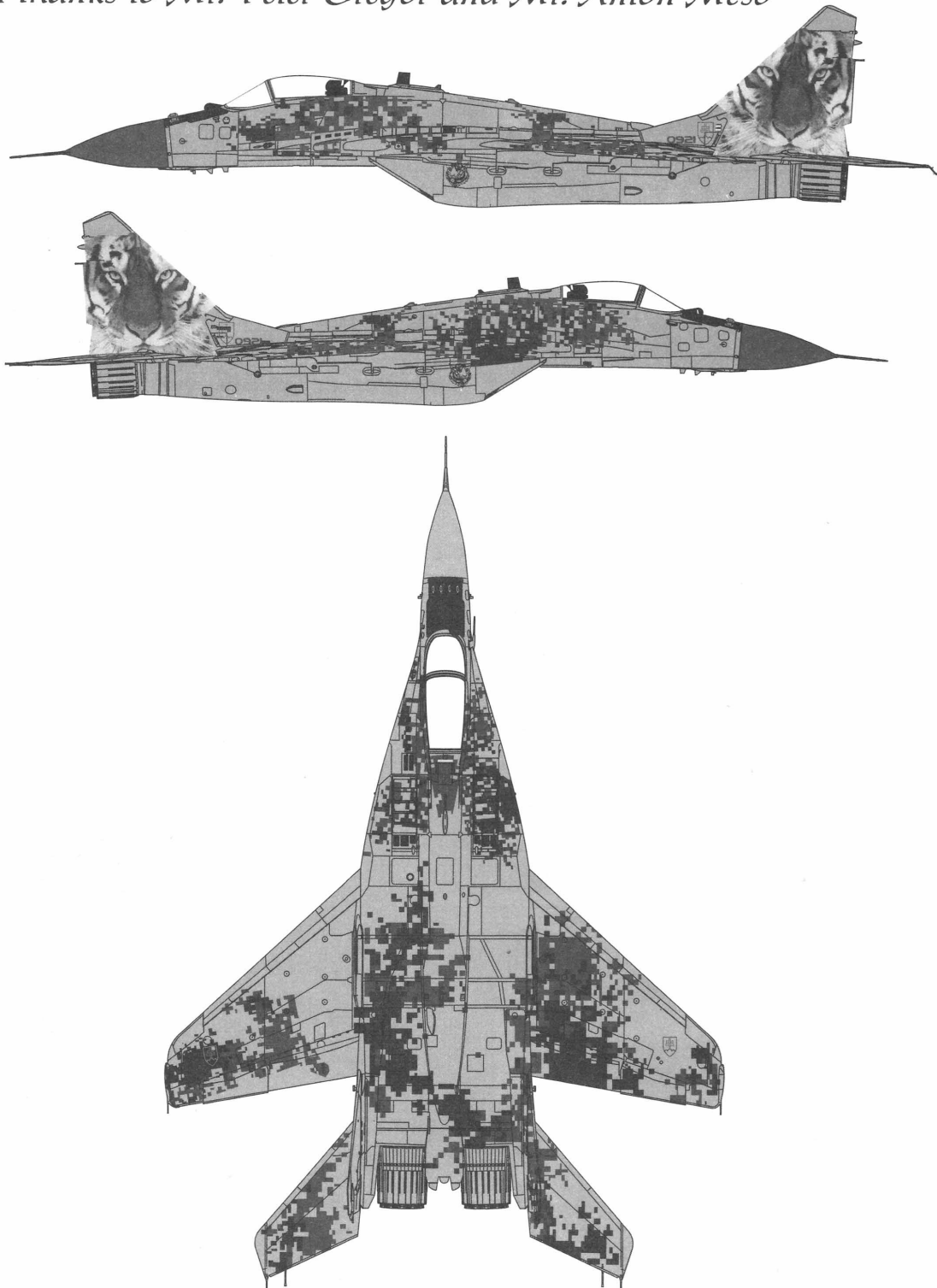
LIMITED EDITION

**S4809**

1/48 SCALE

**MiG-29AS Slovak Air Force 2014 Special Painting  
"Digital Camouflage with Tiger on Tail" 2014/2016  
MiG-29AS 斯洛伐克空军数码迷彩特别纪念涂装2014/2016**

*Special thanks to Mr. Peter Gregor and Mr. Anton Mešo*















注意事項 CAUTION 組み立てのご注意

- (1) 勿于近火处使用胶水或油漆, 并打开窗户保持空气流通。
- (2) 涂料的号码请参考本栏以下的说明。本品本身不包括胶水和涂料。
- (3) 自板件中取出部件时, 应用模型专用剪, 并用介刀或小锉除去多余胶料。
- (4) 各图形的含义可参考本栏以下说明。

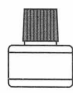
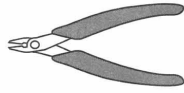
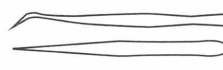
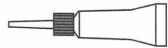

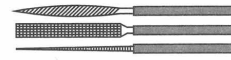
- (1) When you use glue or paint, do not use near a open flame, and use in a well-ventilated room.
- (2) See below for the color list. Glue and paint are not included in the kit.
- (3) When you take parts off the runner frame, use the modeling scissors and trim excess plastic with a cutter or a file.
- (4) See below for the meaning of symbols.

- (1) 接着剂や塗料は火の近くで使わないで下さい、使用の際は換気をよくして下さい。
- (2) 塗料指定のは下記のとおりです、接着剂や塗料は入っていませんので別に求めて下さい。
- (3) 部品のランナーから切り離す時は模型用ハサミ等を使い、余分な部分はカッターやヤスリ等で仕上げして下さい。
- (4) 組立図のサインマークは下の説明を御覧下さい。

图形含义 CAUTION マーク

 填平 FILL HOLE 穴を埋めて下さい	 水印粘紙 APPLY DECAL デカールを貼って下さい	 切除 CUT OFF 切り取って下さい	 配重块 COUNTER WEIGHT 重り	 制作两组 MAKE TWO SET 2個作って下さい	 另一側相同制作 DO THE SAME ON THE OPPOSITE 反対側も取り付けます
 胶水 CEMENT 接着して下さい	 钻孔 OPEN HOLE 穴を開けて下さい	 选择使用 OPTIONAL どちらを選んで下さい	 不用胶水 NO CEMENT 接着しないで下さい	 注意 BE CAREFUL 注意して下さい	 瞬间胶 INSTANT GLUE FOR METAL 瞬間接着剂 (金属用)

所使用工具 RECOMMENDED TOOLS 専用工具

	塑胶件用模型胶水 Cement プラスチック用接着剂		模型用剪钳 Side cutters 模型用ニッパー		模型用镊子 Tweezers ピンセット
	模型用瞬间胶水 Instant Cement 瞬間接着剂		模型用刻刀 Modeling knife 模型用ナイフ		模型用锉刀 Diamond file 模型用ヤスリ

水贴纸使用说明 DECAL APPLICATION スライドマークの貼り方

- (1) 用模型剪刀或刻刀切下所需的图案部分。
- (2) 将水贴纸浸泡在温水中10秒左右取出放置于戏水的干布上。
- (3) 手拿着水贴纸基的一角, 用模型镊子小心夹住浮起的水贴图案移至模型表面准确位置。
- (4) 用手指适当沾水均匀涂于水贴图案表面, 使其延展移动至精确位置。
- (5) 用柔软吸水的干布将水贴图案中的气泡向一边挤出, 使水贴在模型表面保持平整。

- (1) Cut off decal from sheet.
- (2) Dip the decal in tepid water for about 10 sec. and place on a clean cloth.
- (3) Hold the backing sheet edge and slide decal onto the model.
- (4) Move decal into position by wetting decal with finger.
- (5) Press decal down gently with a soft cloth until excess water and air bubbles are gone.

- (1) 貼りたいマークをハサミで切り抜きます。
- (2) マークをぬるま湯に10秒ほど浸してからタオル等の布の上に置きます。
- (3) 台紙のはしを手で持ち、貼るところにマークをスライドさせてモデルに移して下さい。
- (4) 指に少し水を付けてマークを濡らしてながら、正しい位置にずらしします。
- (5) 柔らかな布でマークの内側の気泡を押し出ししながら、押しつけるようにして水分をとります。

蚀刻片使用说明 PHOTO-ETCHED PARTS エッチングパーツ

- (1) 使用蚀刻片专用剪刀或模型专用刻刀将蚀刻片零件切割下待用。
  - (2) 切割下的零件上有蚀刻片的残留连接点部分, 使用模型专用锉刀细心打磨干净。
  - (3) 蚀刻片部分在涂装之前必须使用专用的模型金属底漆打底。
- 注意事项: 蚀刻片很薄外延较为尖锐, 有刮伤手的可能, 在使用之时请务必小心。

- (1) Cut off photo-etched parts using a modeling knife.
- (2) Carefully remove any excess using a file.
- (3) Apply metal primer prior to painting.  
Attention, please: Extra care should be taken to avoid personal injury when handling photo-etched parts.

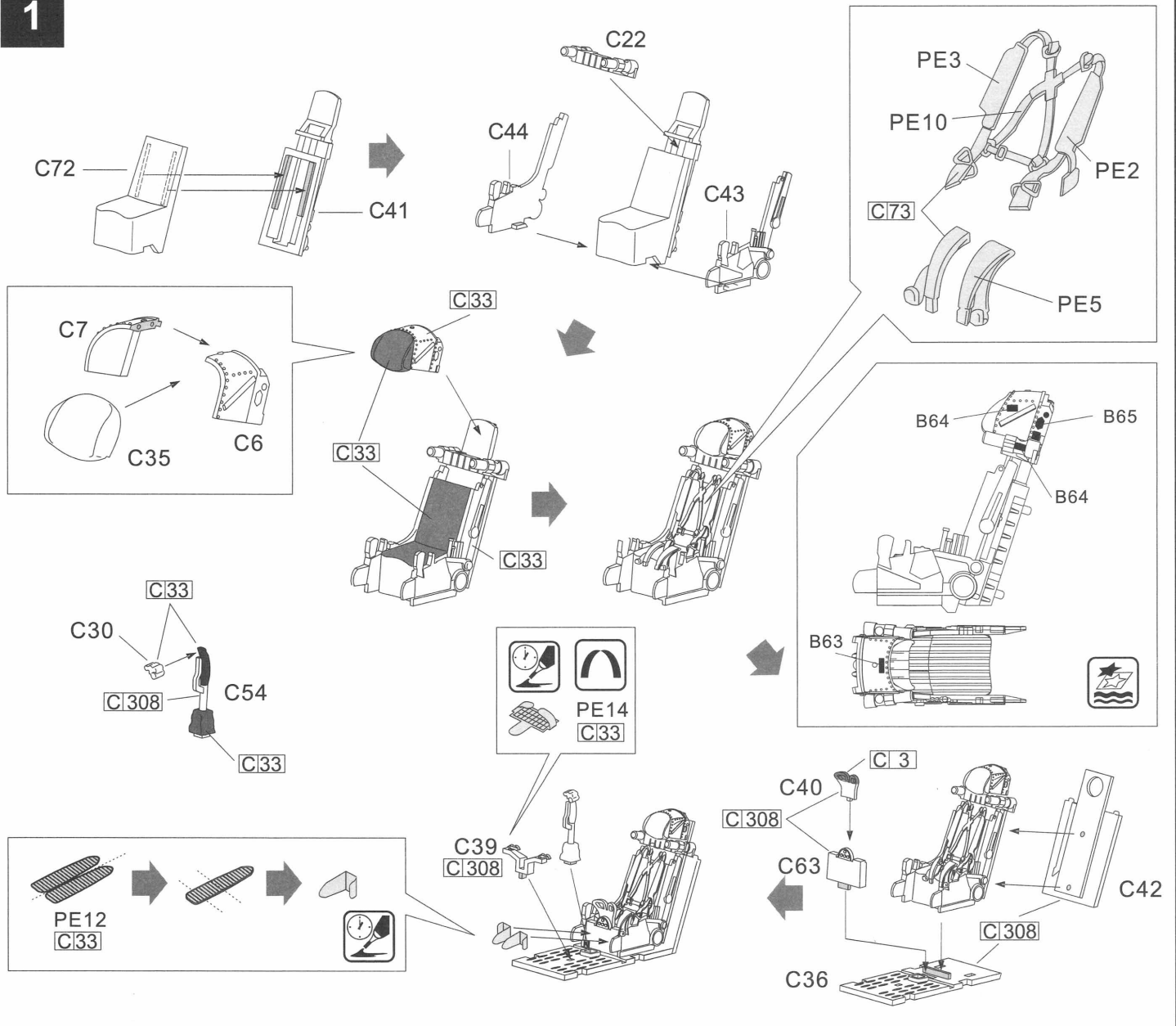
- (1) 切り離す時はカッターナイフを使用してパーツを切り離します。
  - (2) 切り出した時、部品に出張った部品が残っている場合は、ヤスリなどで丁寧に削り落とします。
  - (3) 塗装が必要なパーツは下地にメタルプライマーを吹きつけてから塗装します。
- ご注意: エッチングパーツは大変薄く、手などを切り恐れがあります。取扱いには十分注意して下さい。

涂装色表 PAINT REQUIRED カラー番号リスト

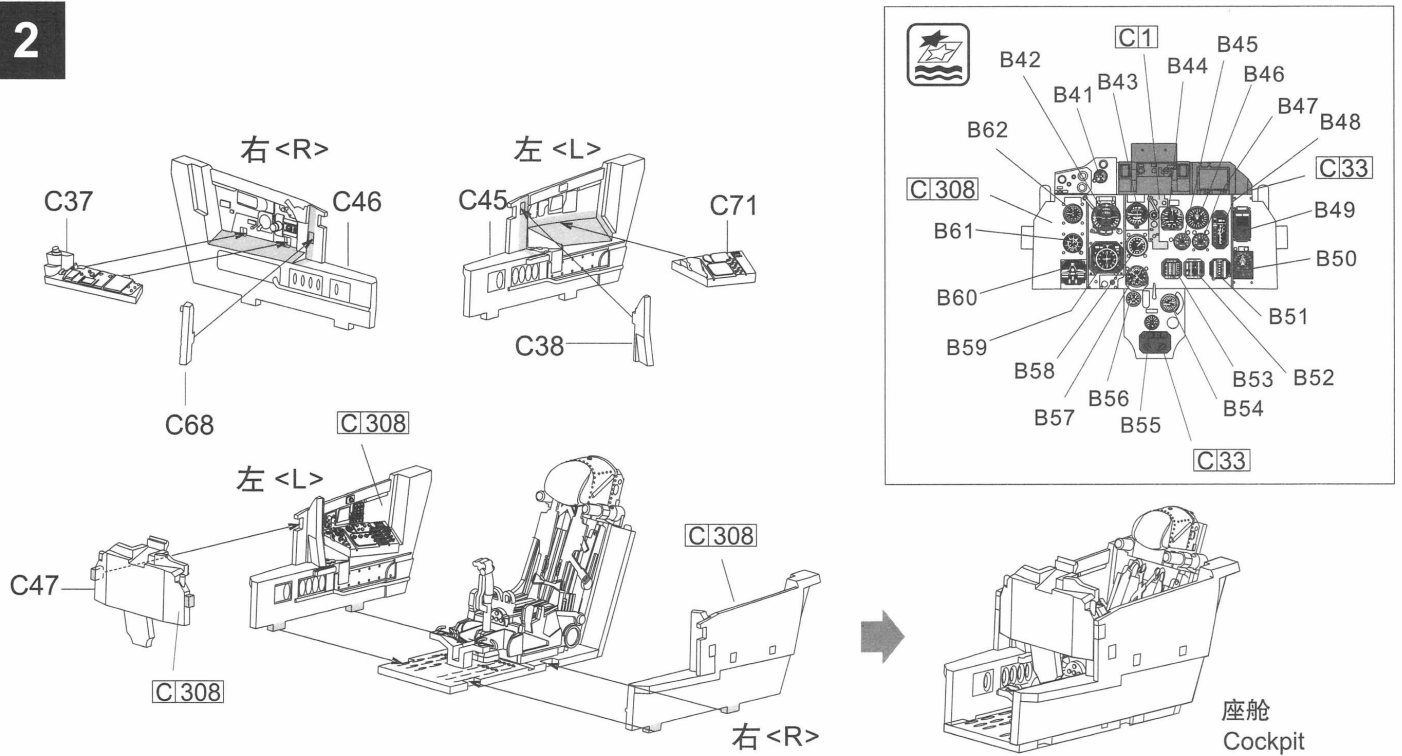
C000 GSI CREOS CORP. HOBBY COLOUR

C 1	白色	White	C 137	胎黑色	Tire Black
C 3	红色	Red	C 305	炮舰灰色	Gunship Grey FS36118
C 33	亚光黑	Flat Black	C 306	灰色	Grey FS36270
C 44	浅棕色	Tan	C 308	浅幽灵灰	Light Ghost Grey FS36375
C 47	透明红色	Clear Red	MC213	不锈钢色	Stainless
C 50	透明蓝色	Clear Blue	MC214	熟铁色	Dark Iron
C 73	飞机灰色	Aircraft Grey	SM03	超级铁色	Super Iron
C 136	俄国绿色	Russian Green	SM06	超级亮银	Super Bright Silver

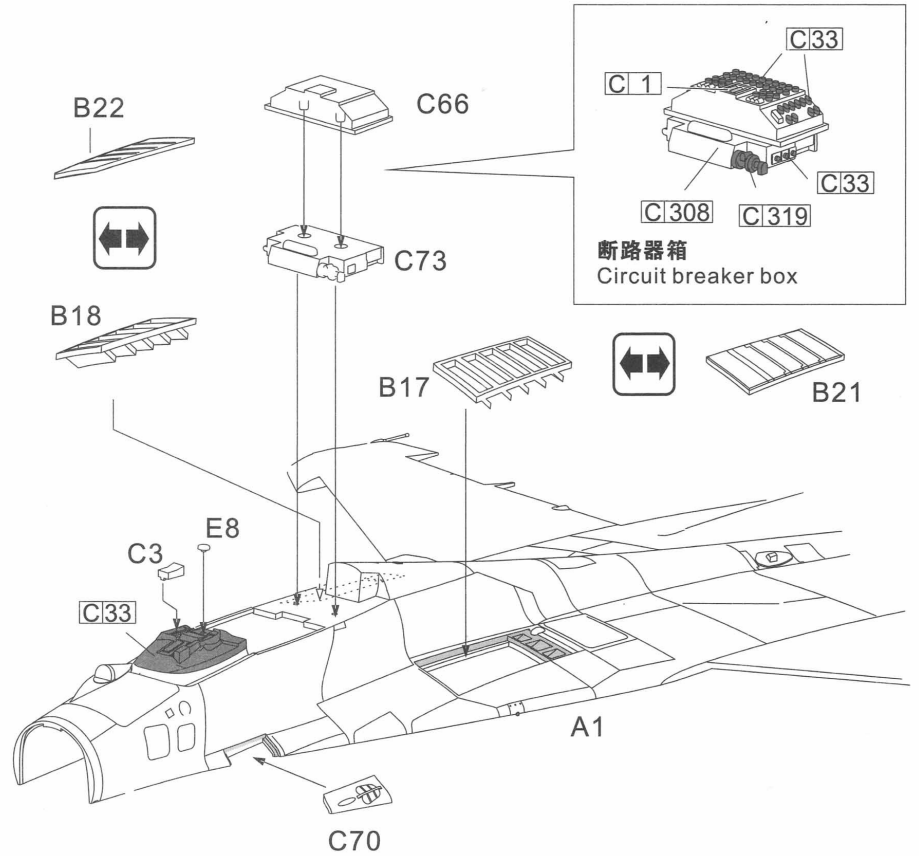
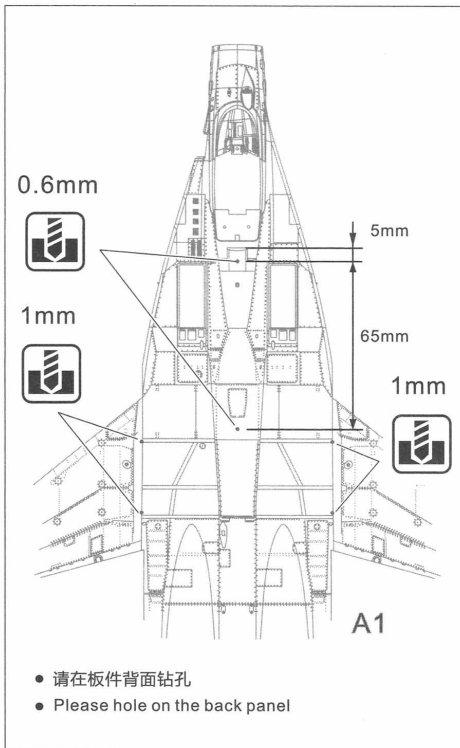
1



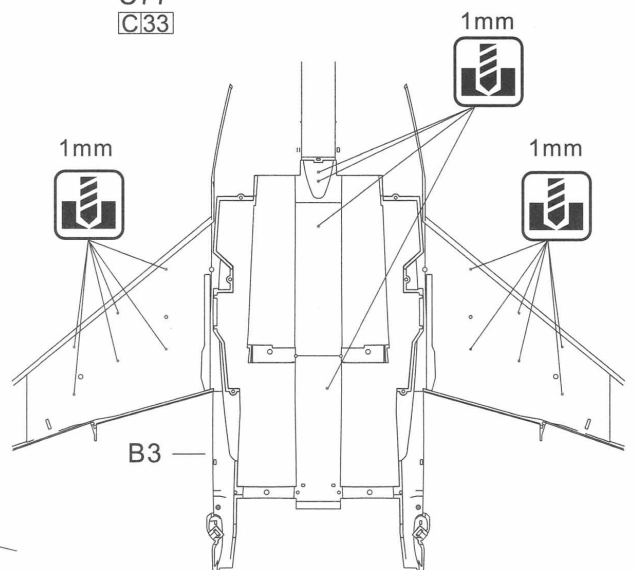
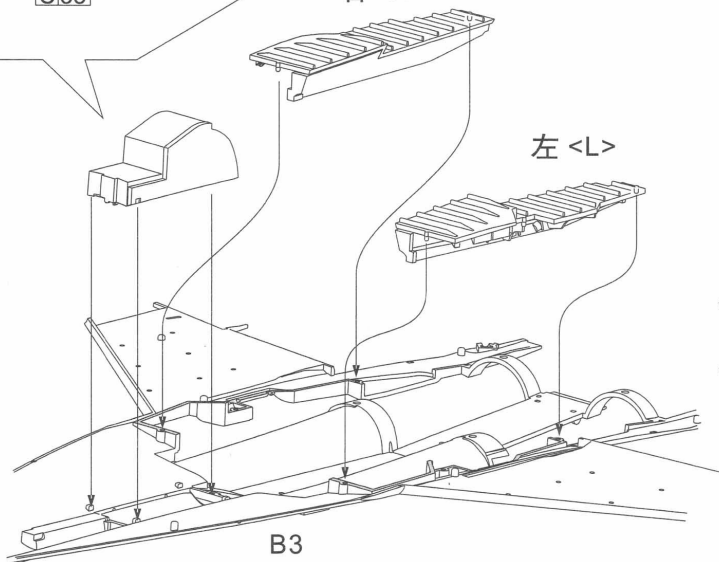
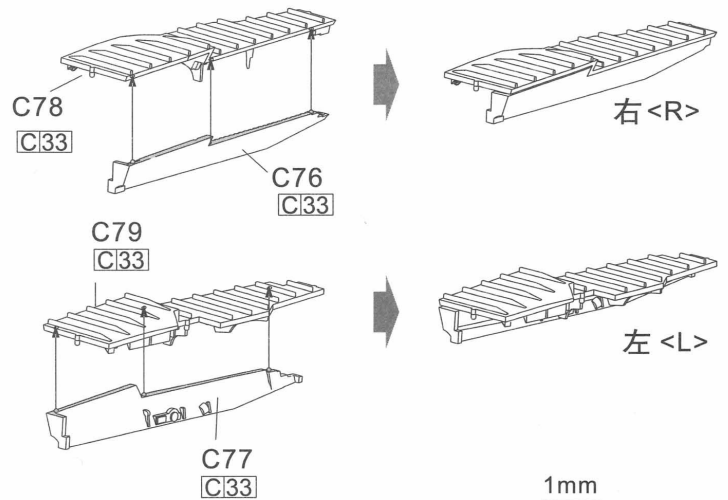
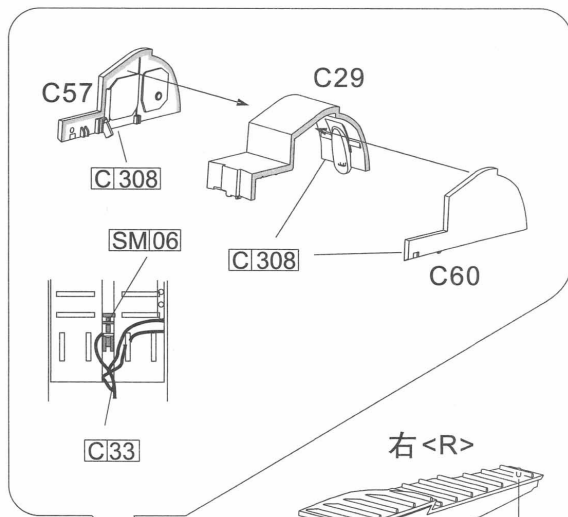
2



3

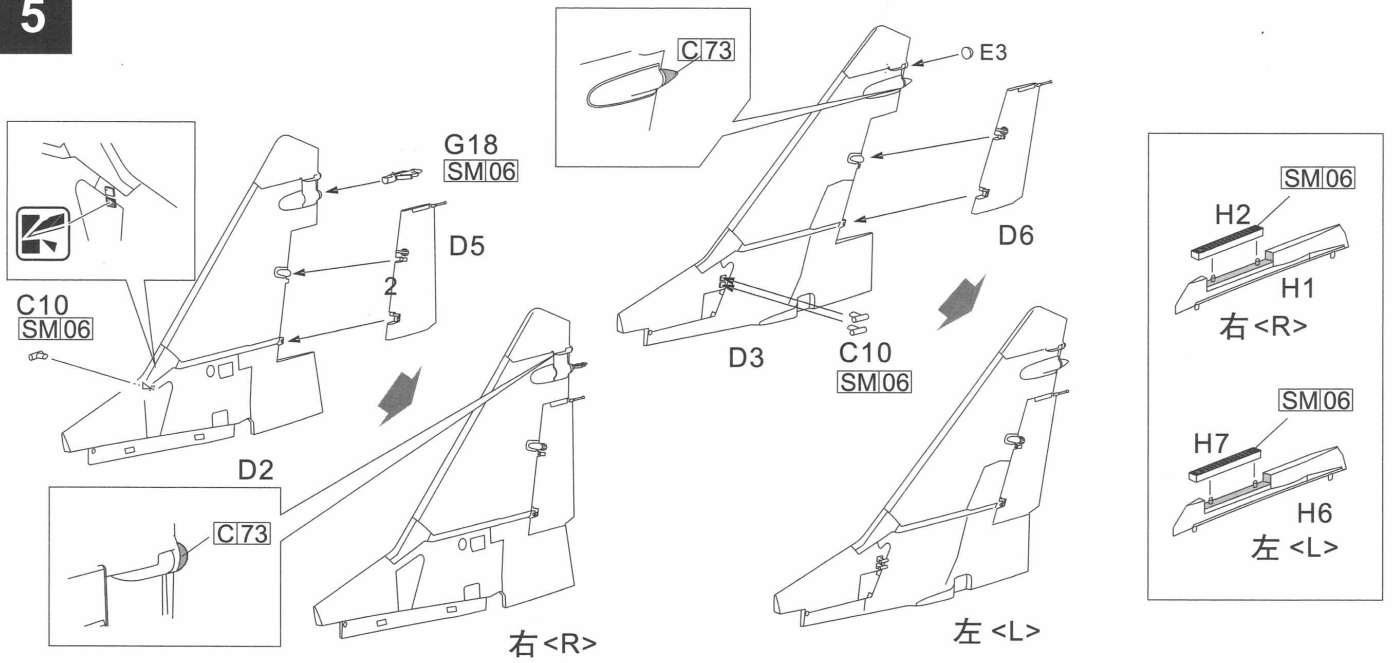


4

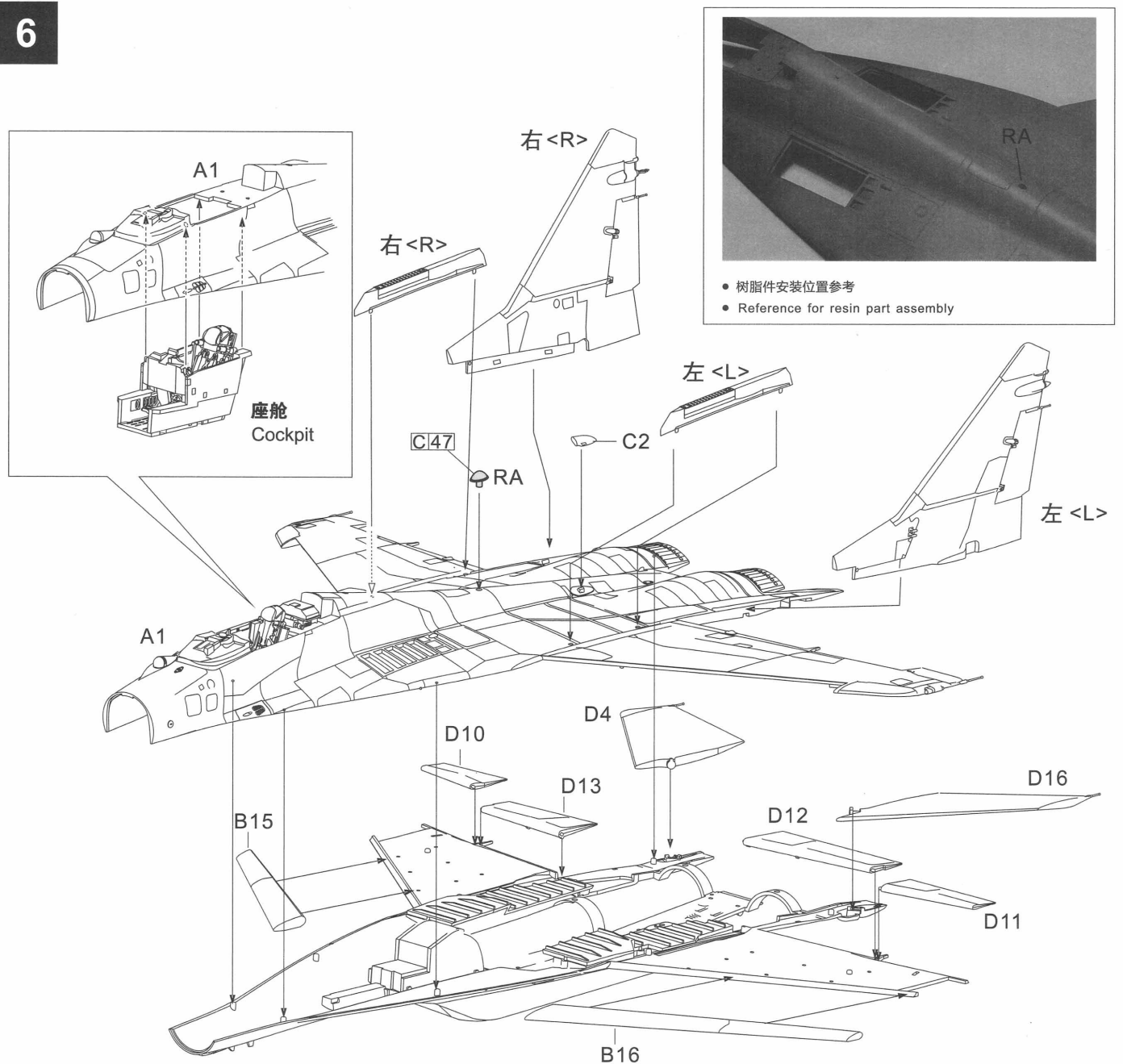


- 请在板件背面钻孔
- Please hole on the back panel

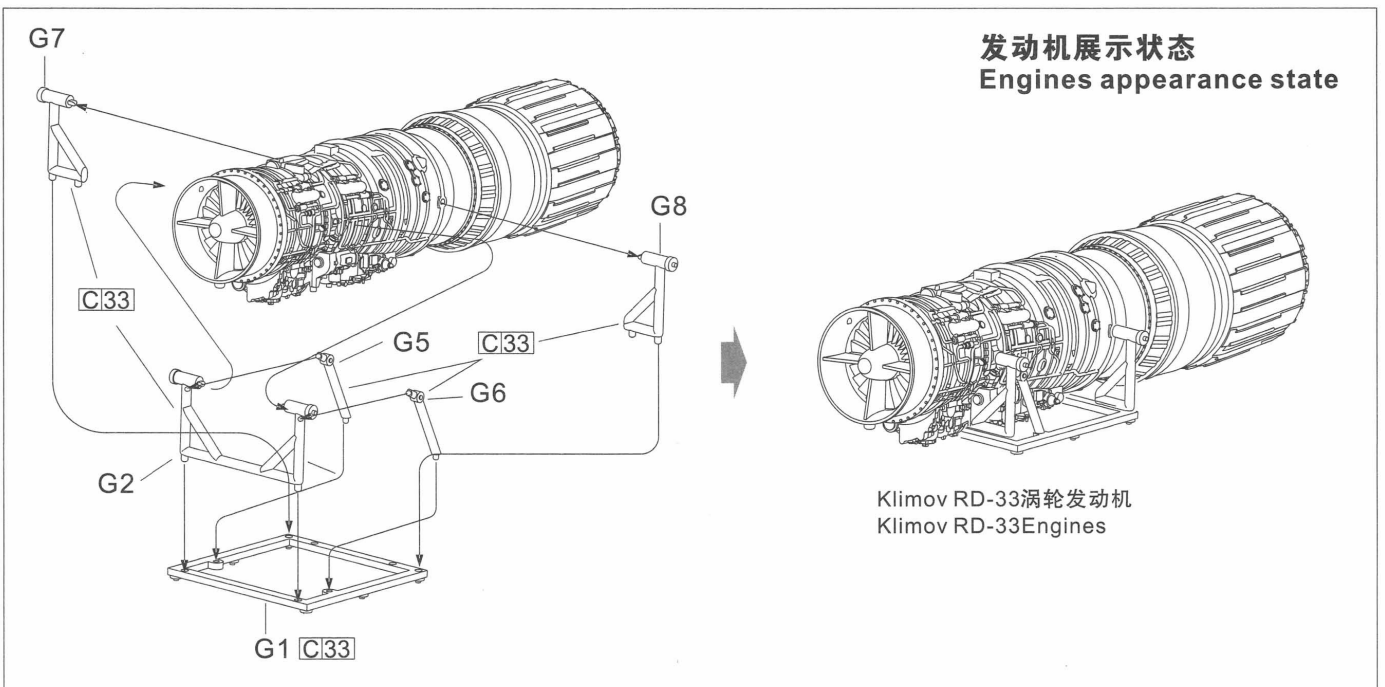
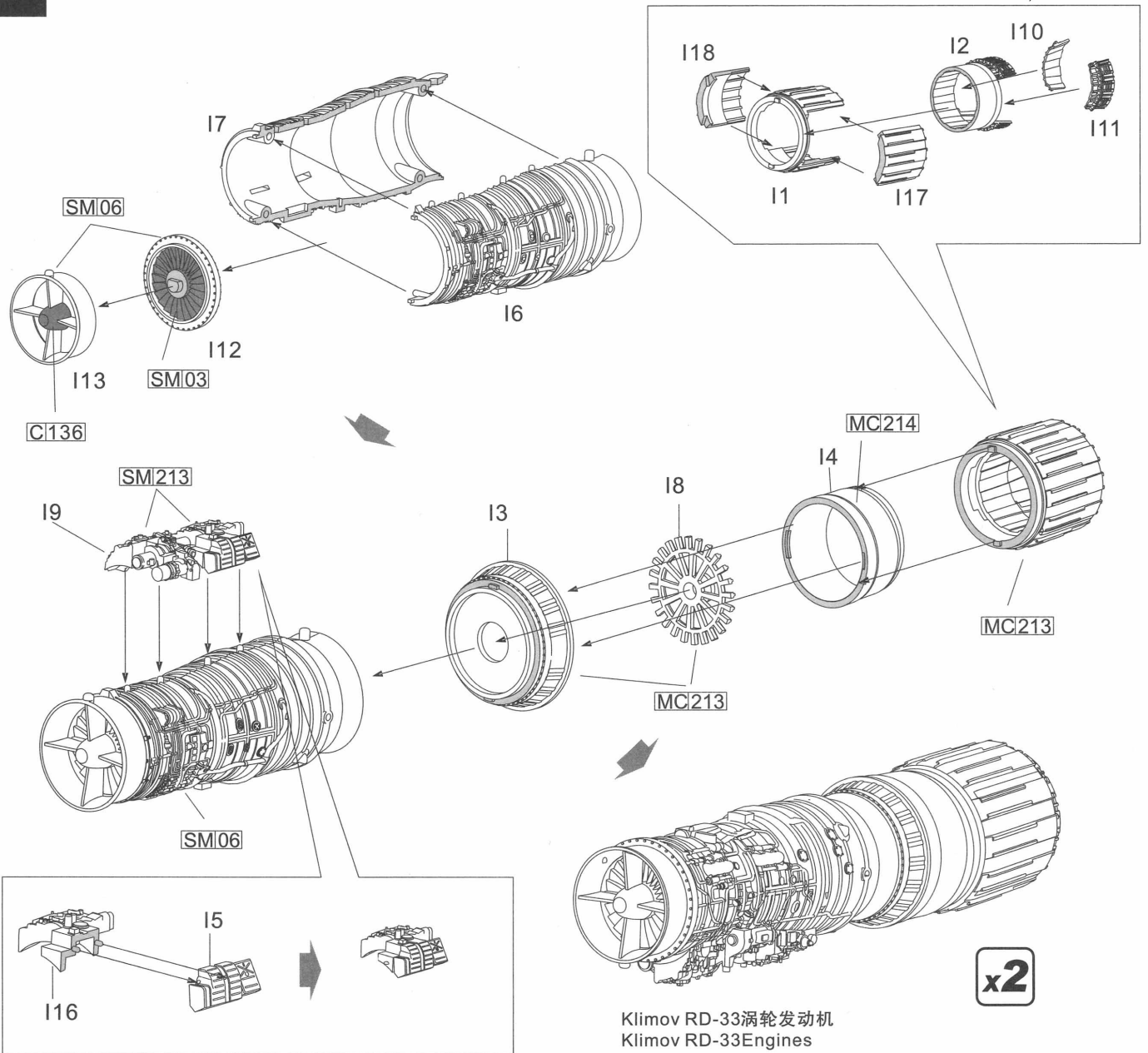
5

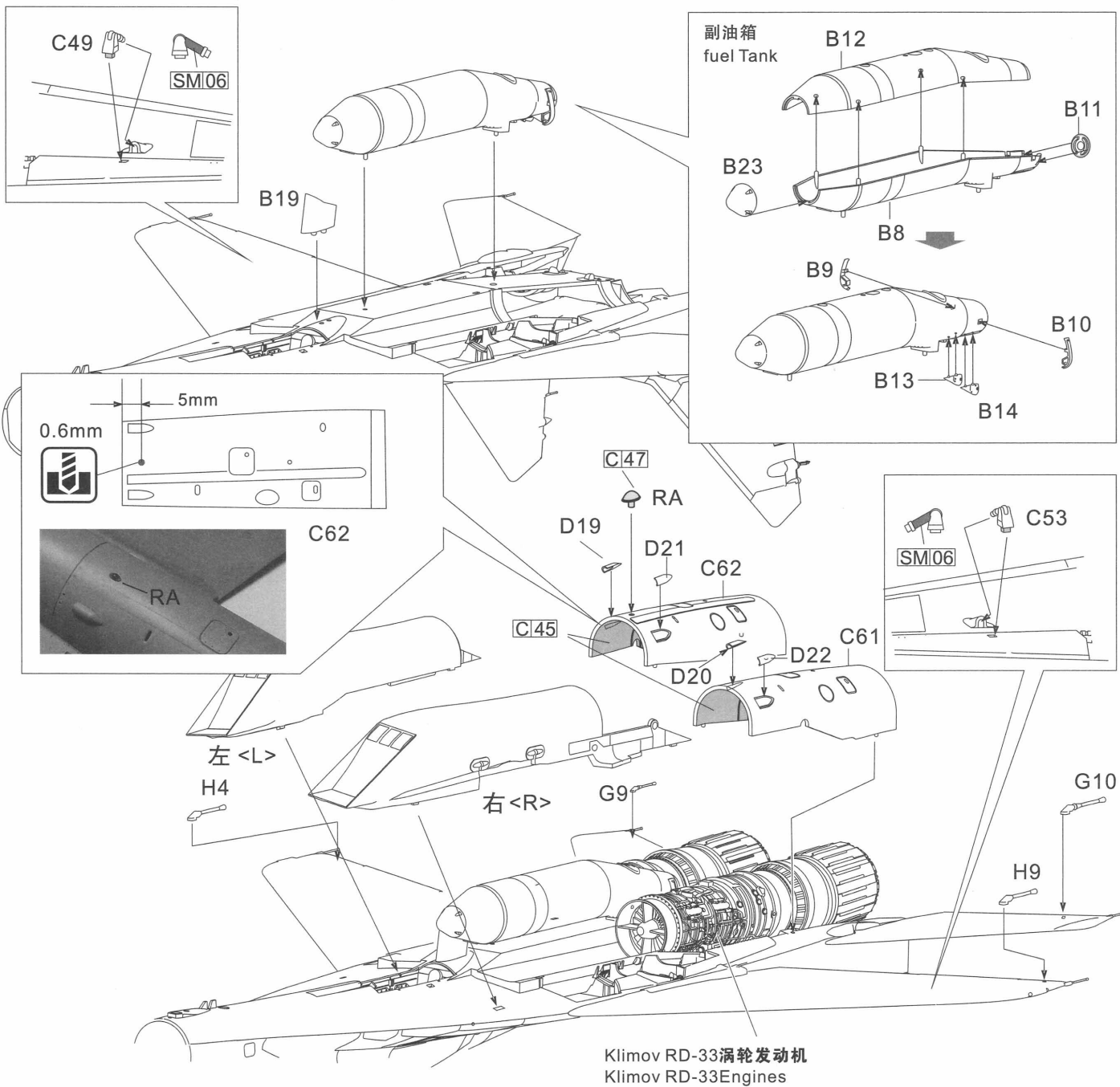
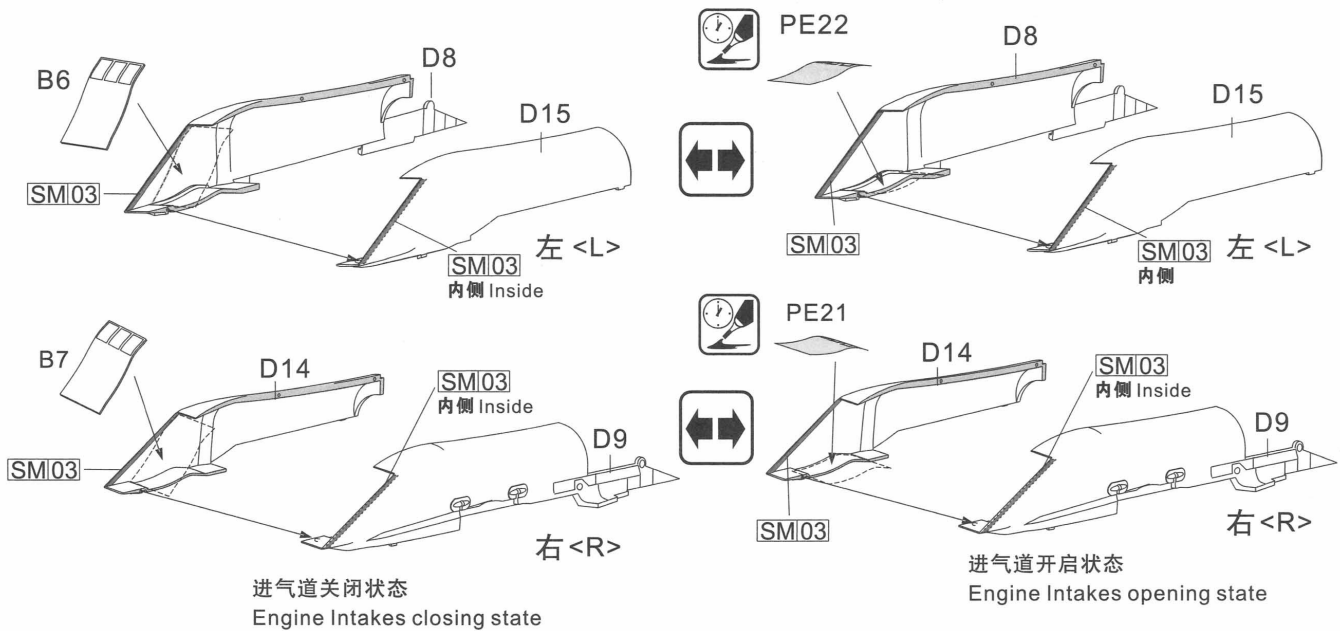


6

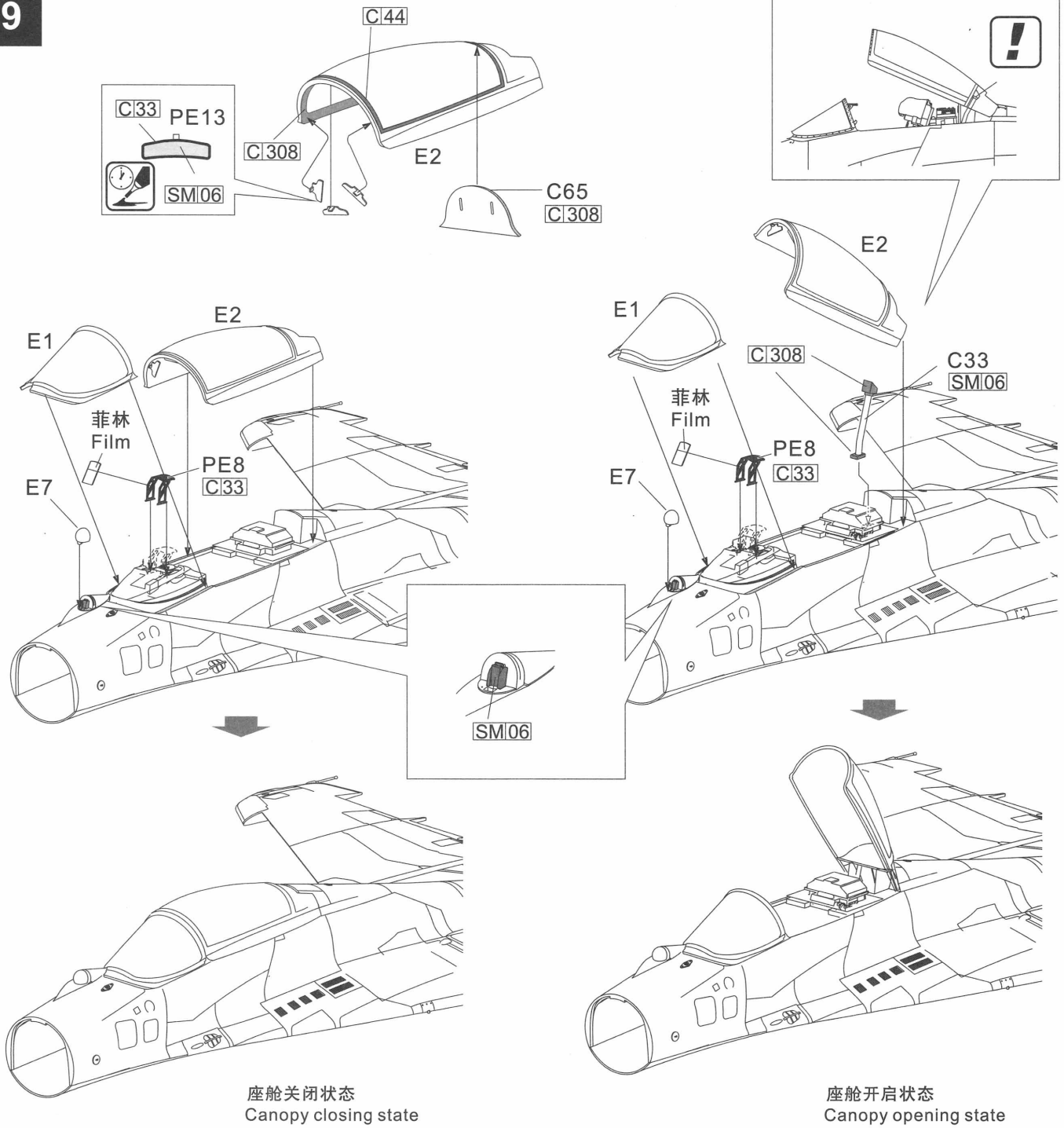


- 树脂件安装位置参考
- Reference for resin part assembly

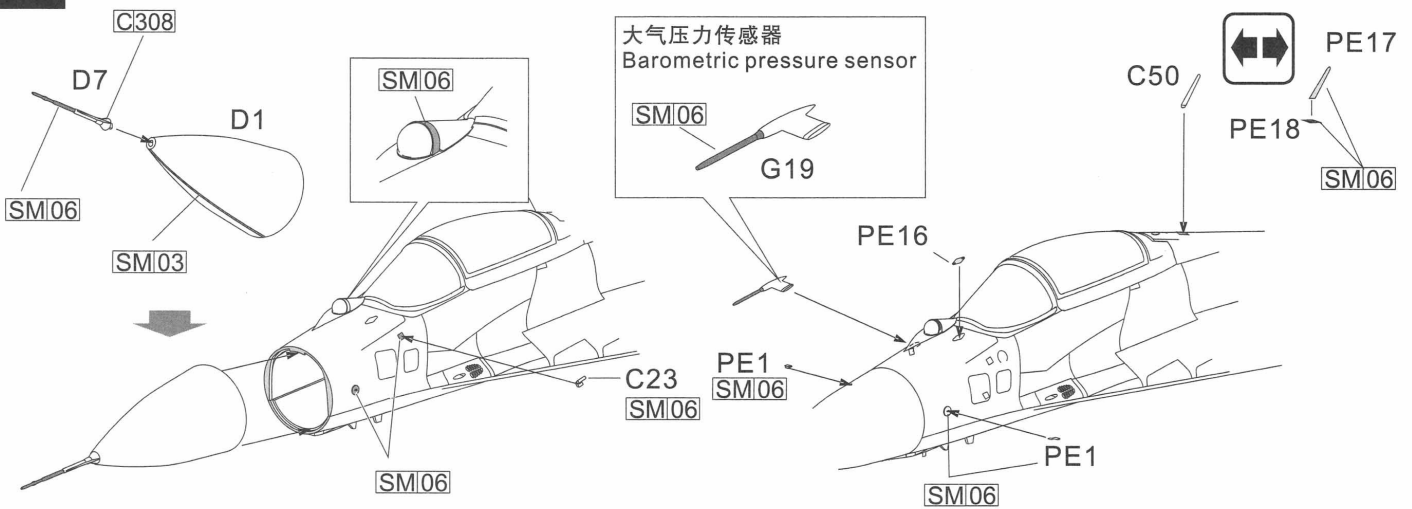




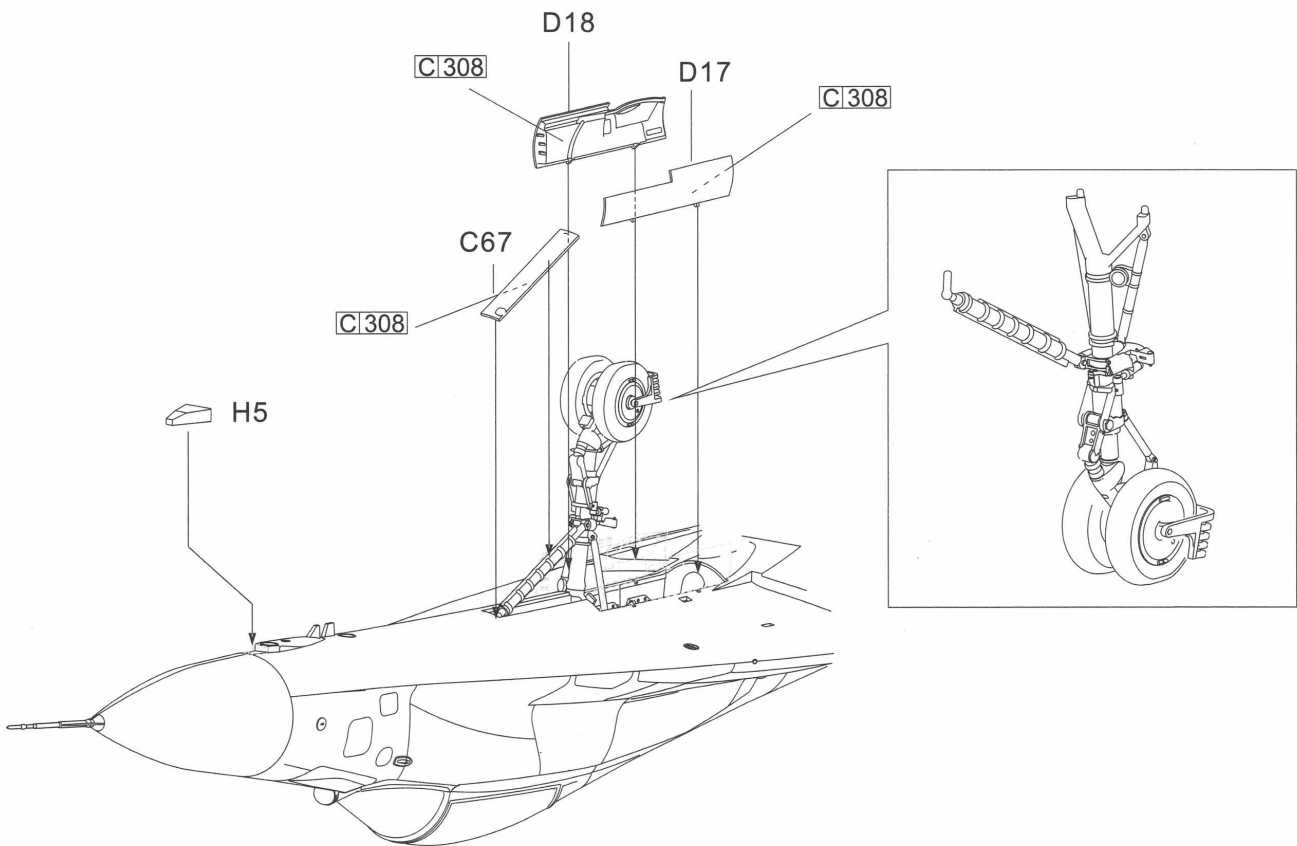
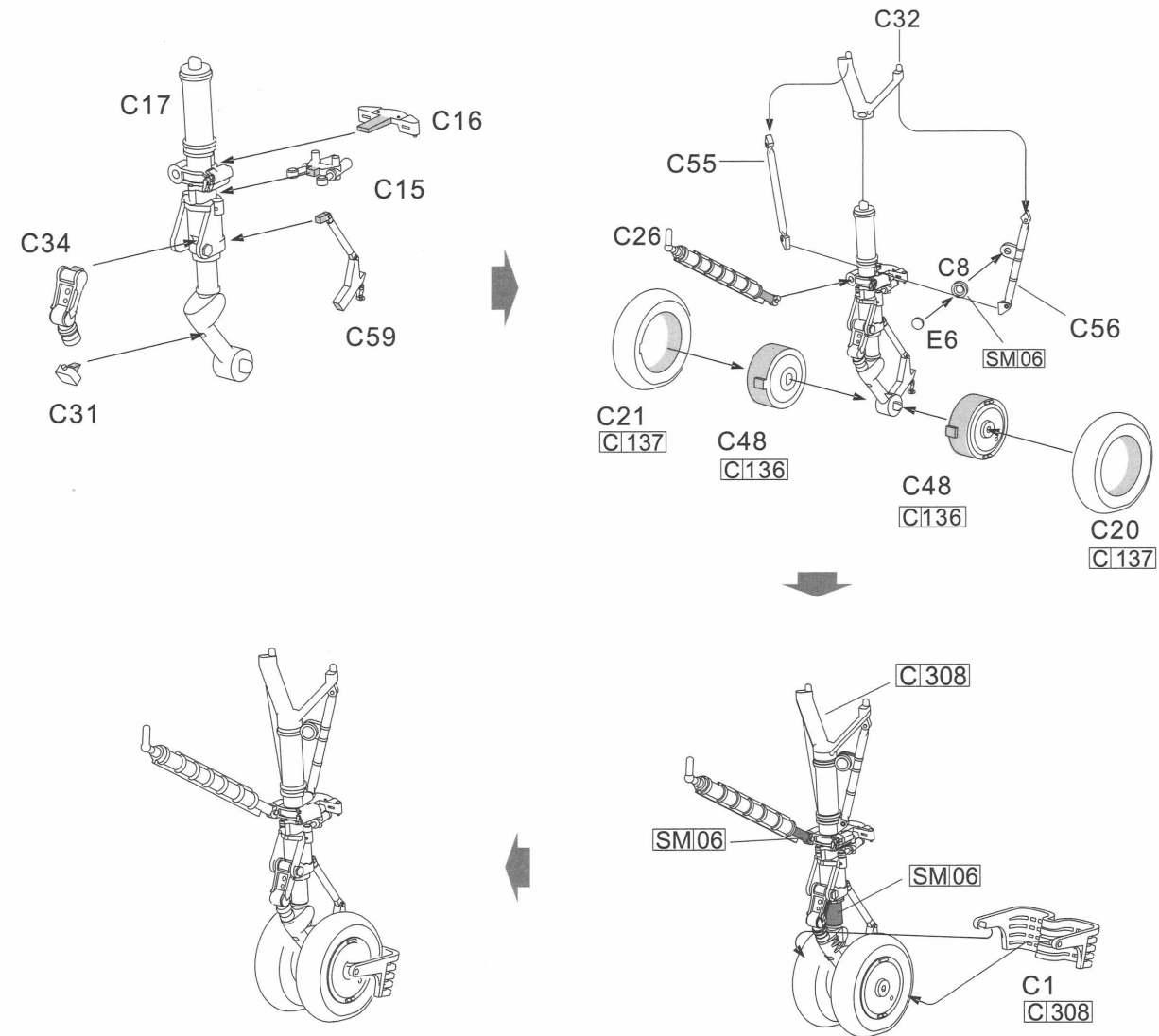
9



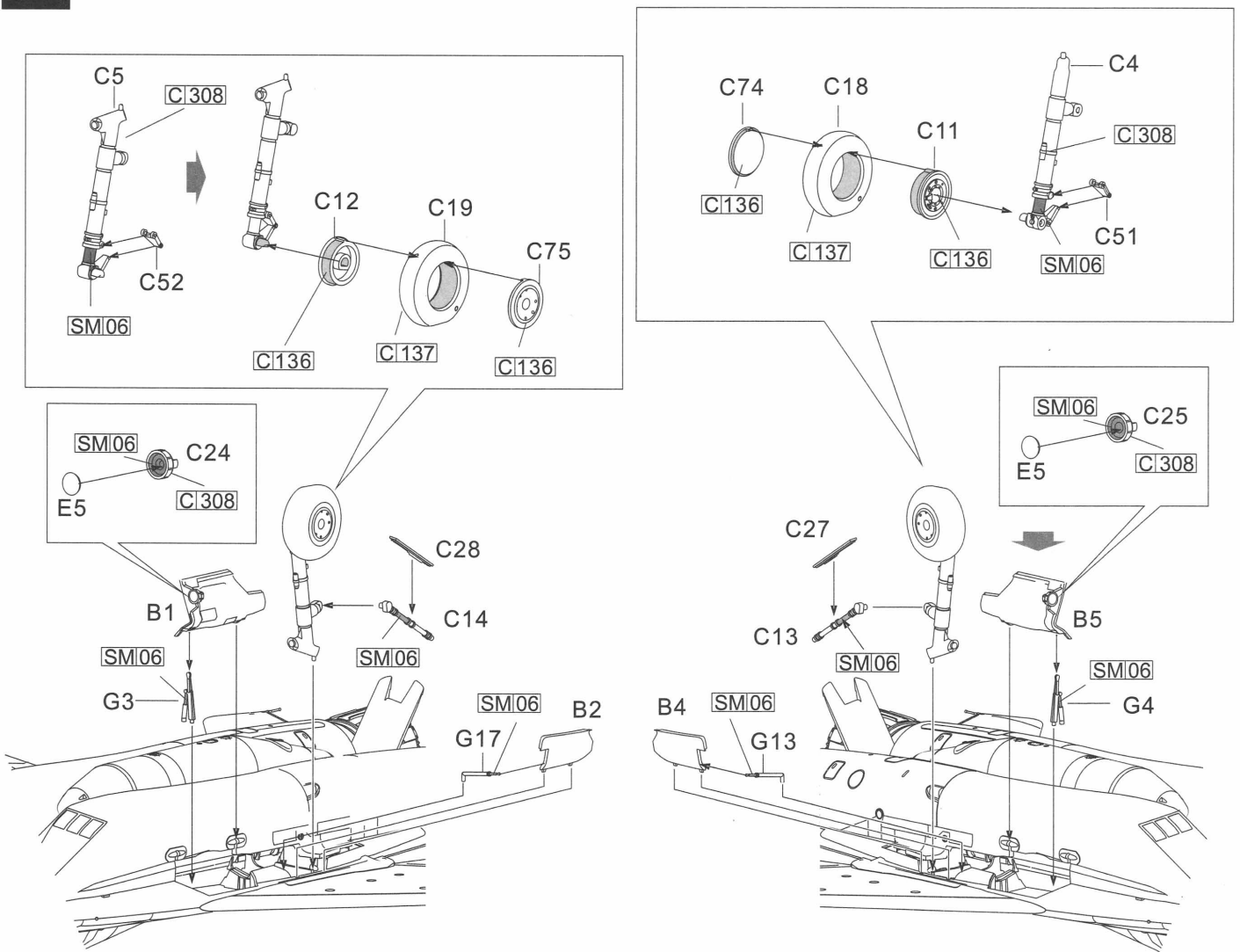
10



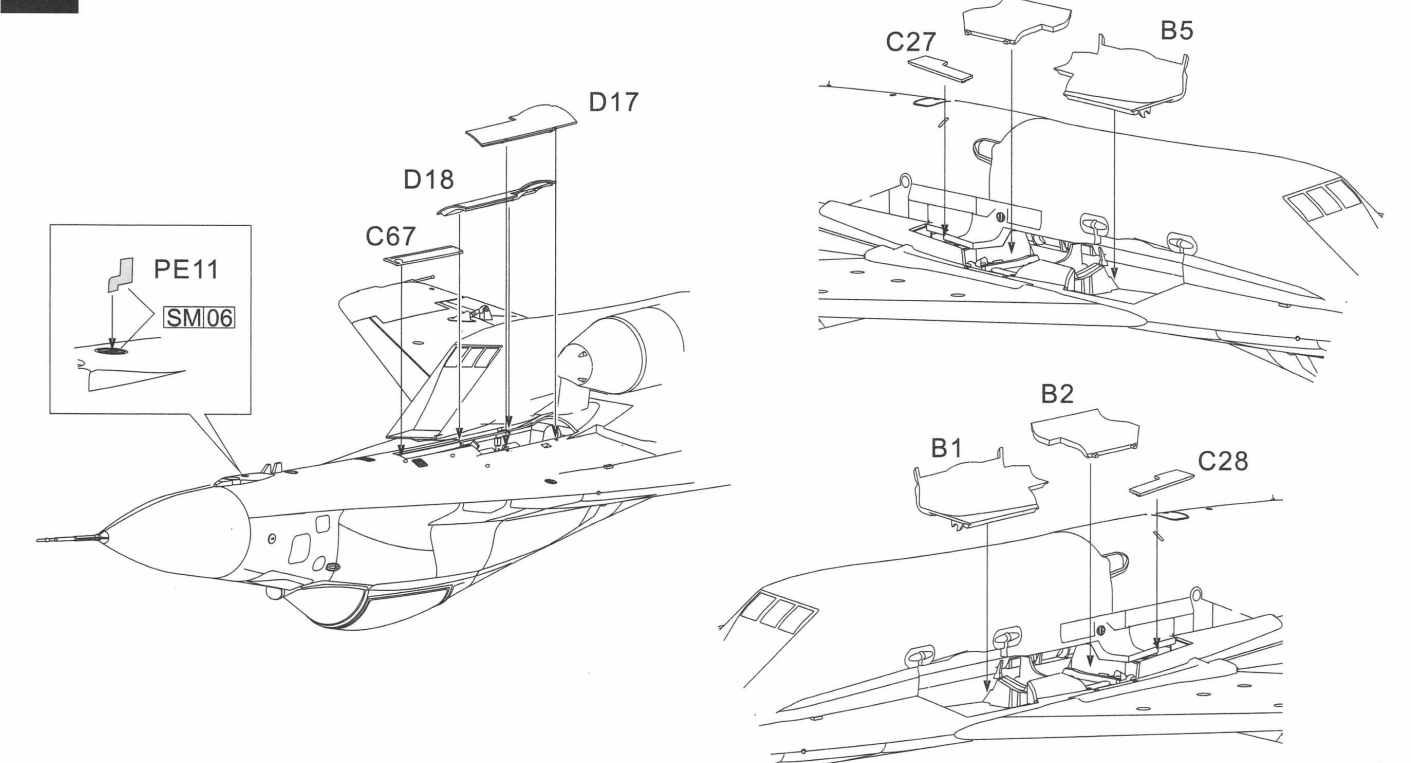




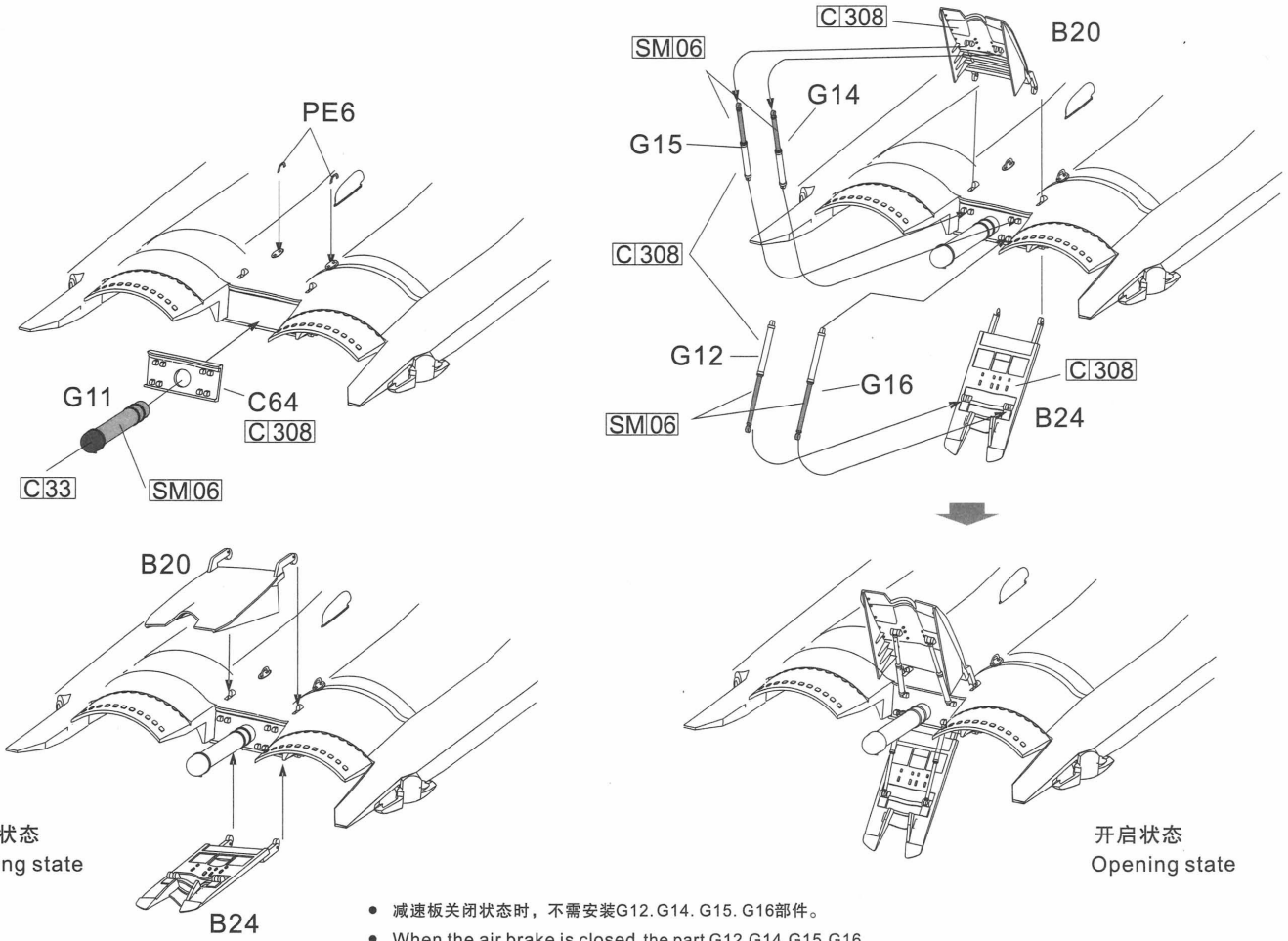
# 12



# 13



# 14



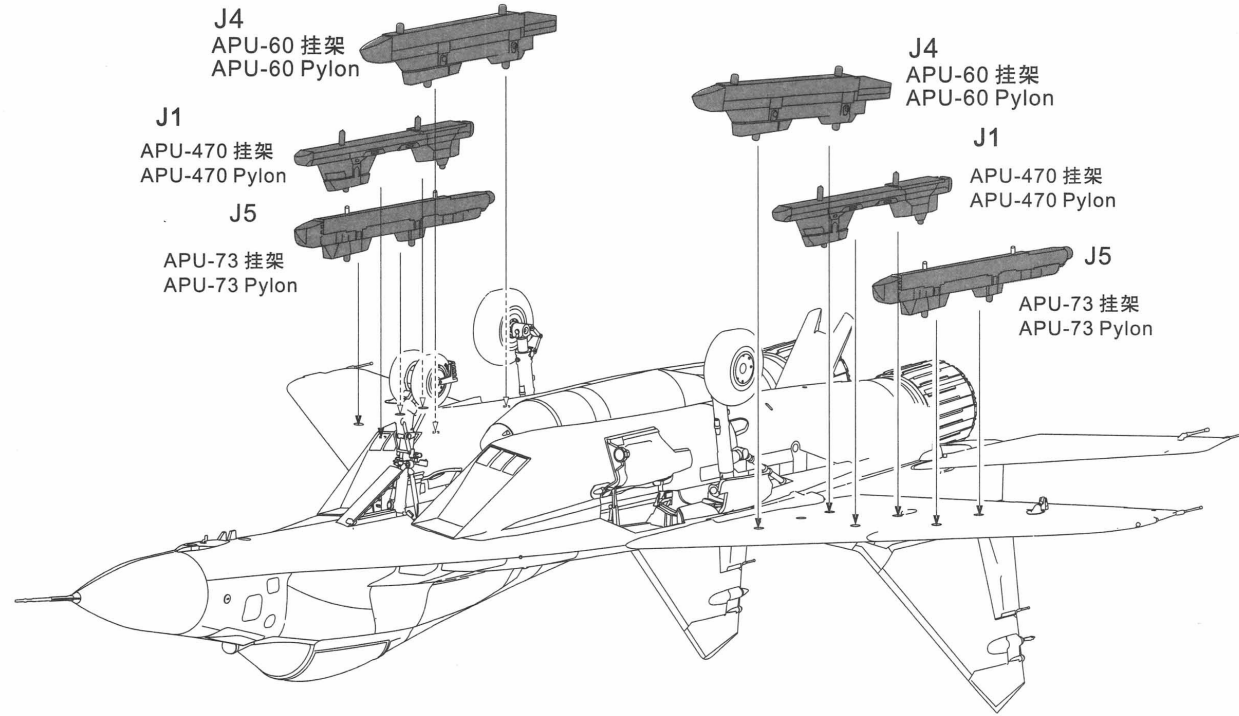
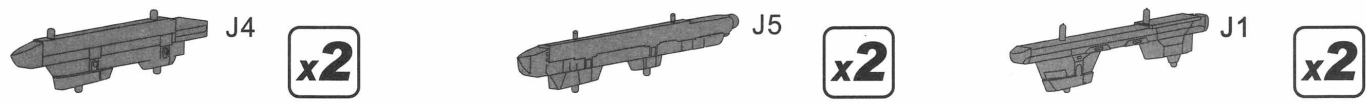
- 减速板关闭状态时, 不需安装G12. G14. G15. G16部件。
- When the air brake is closed, the part G12. G14. G15. G16 need not to be installed.

# 15

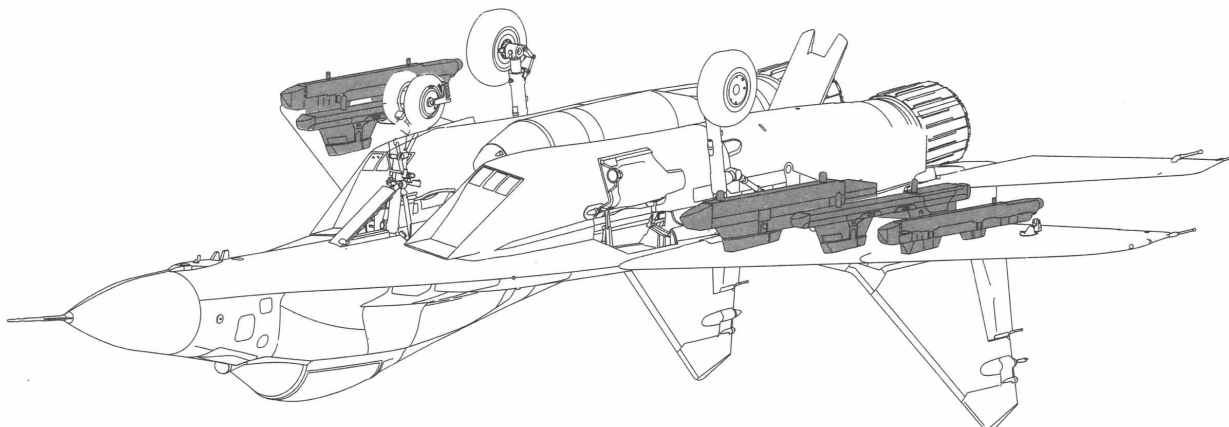
APU-60 挂架  
APU-60 Pylon

APU-73 挂架  
APU-73 Pylon

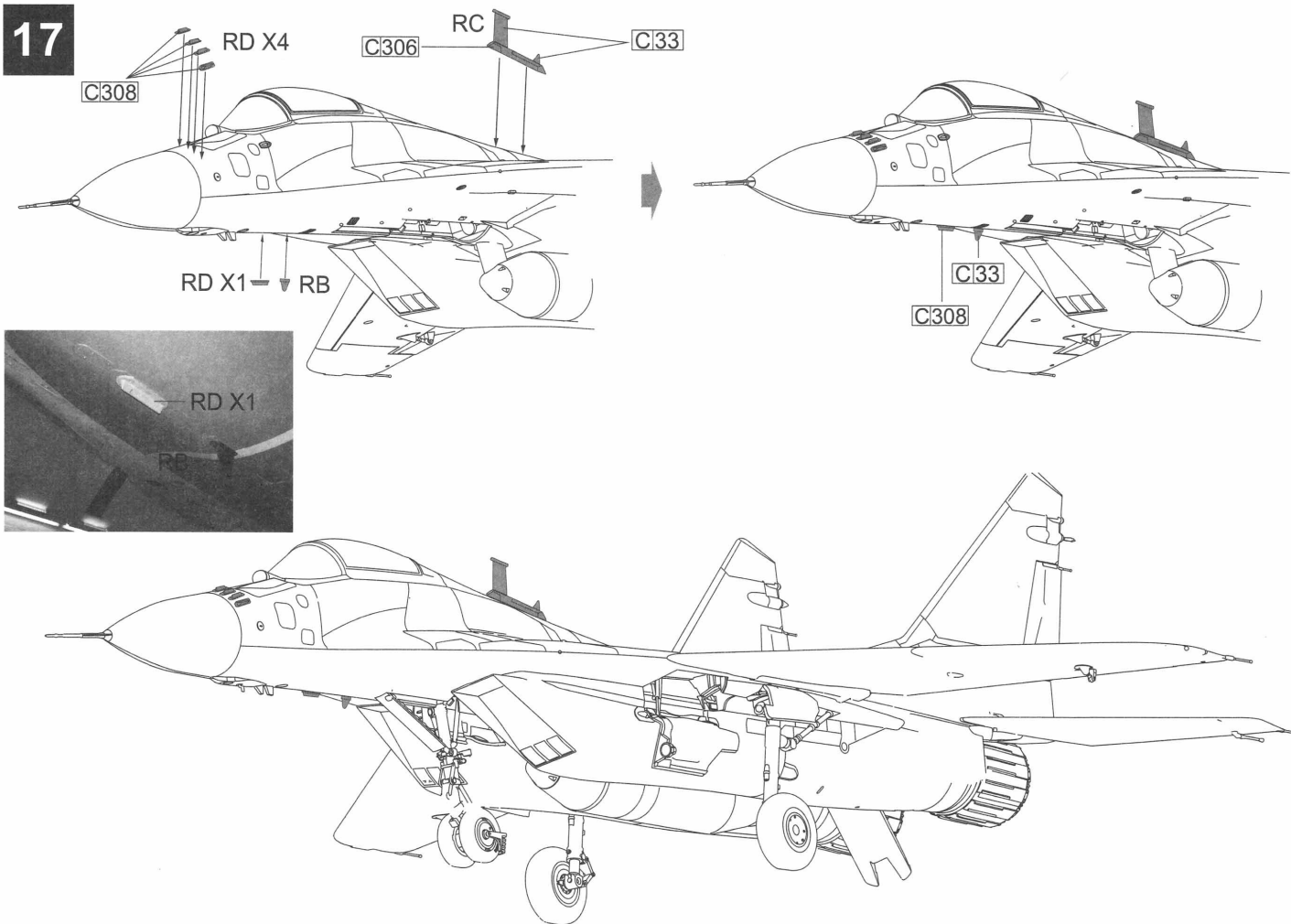
APU-470 挂架  
APU-470 Pylon



16

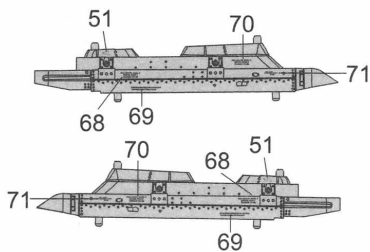


17

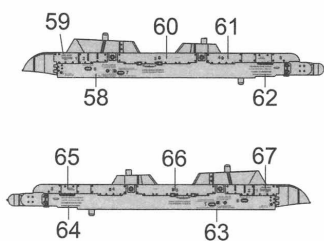


18

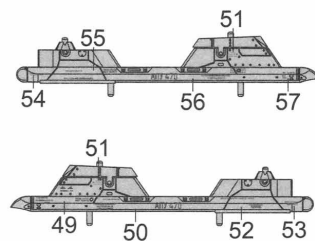
APU-60 挂架  
APU-60 Pylon



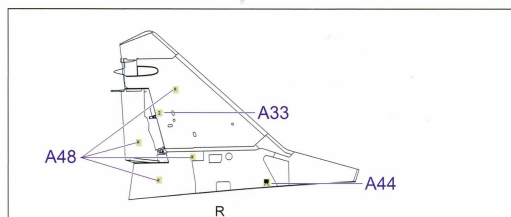
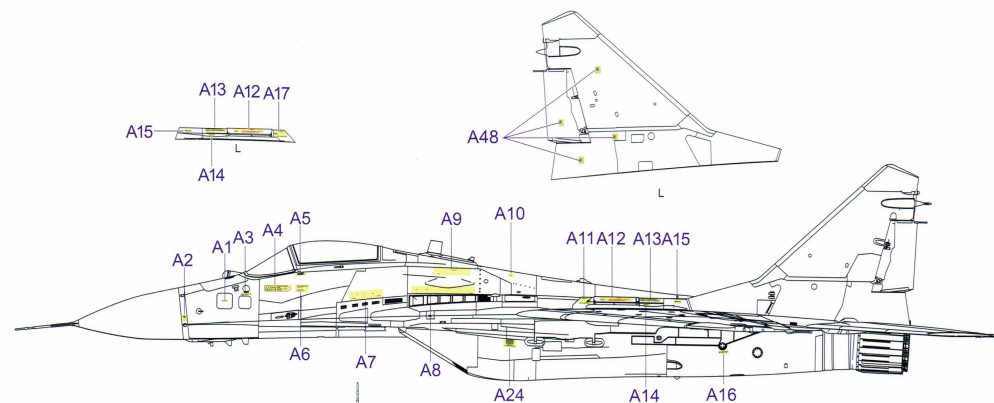
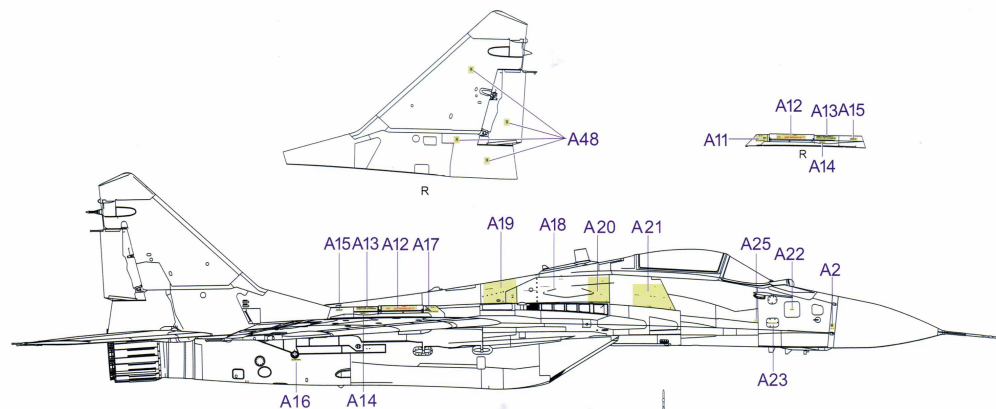
APU-73 挂架  
APU-73 Pylon



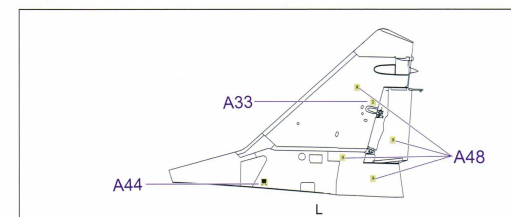
APU-470 挂架  
APU-470 Pylon



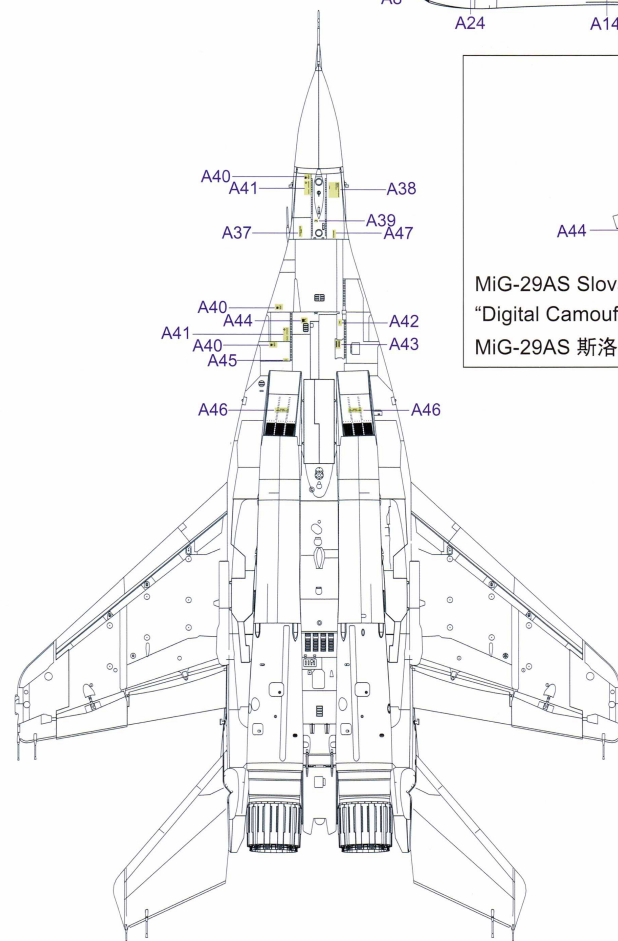
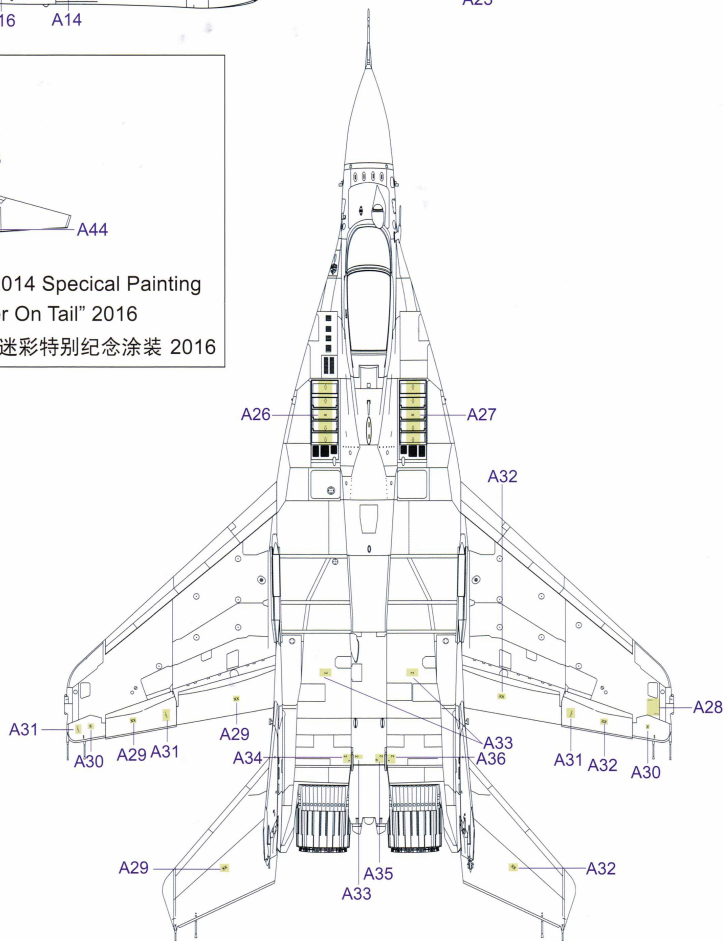
MiG-29AS Slovak Air Force 2014 Special Painting "Digital Camouflage with Tiger On Tail" 2014  
 MiG-29AS 斯洛伐克空军数码迷彩特别纪念涂装 2014



MiG-29AS Slovak Air Force 2014 Special Painting  
 "Digital Camouflage with Tiger On Tail" 2016  
 MiG-29AS 斯洛伐克空军数码迷彩特别纪念涂装 2016



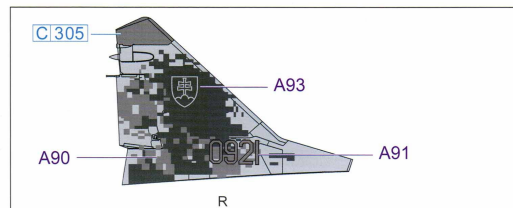
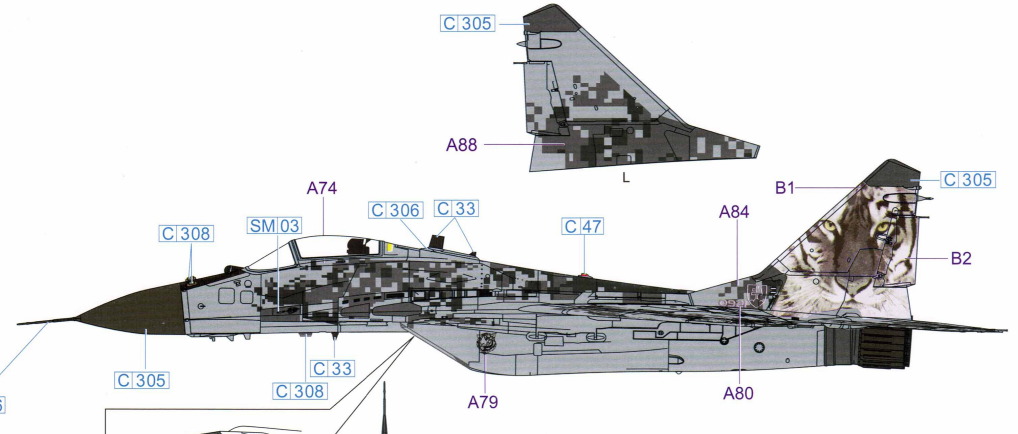
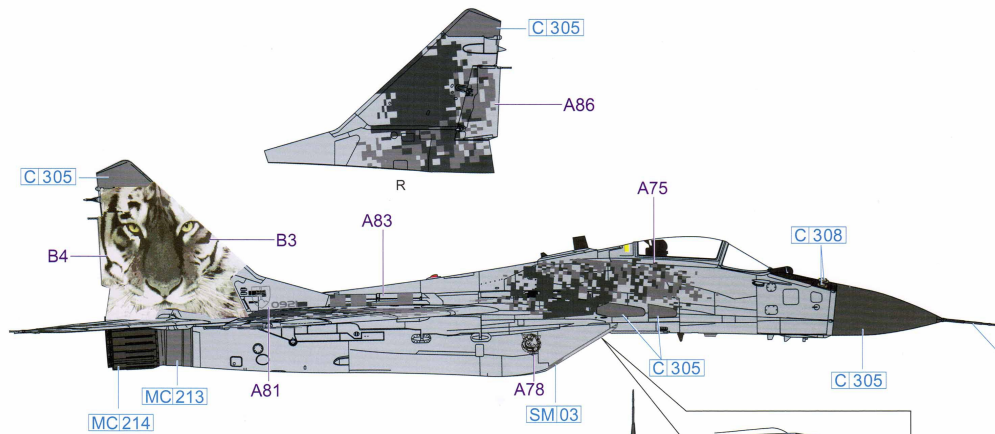
MiG-29AS Slovak Air Force 2014 Special Painting  
 "Digital Camouflage with Tiger On Tail" 2016  
 MiG-29AS 斯洛伐克空军数码迷彩特别纪念涂装 2016



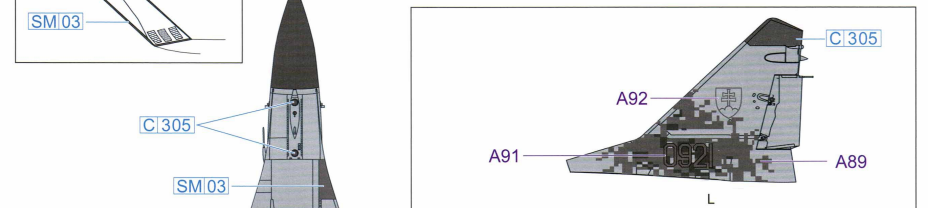
A00 : 水贴A版编号  
 B00 : 水贴B版编号  
 C00 : 油漆编号

MiG-29AS Slovak Air Force 2014 Special Painting "Digital Camouflage with Tiger On Tail" 2014

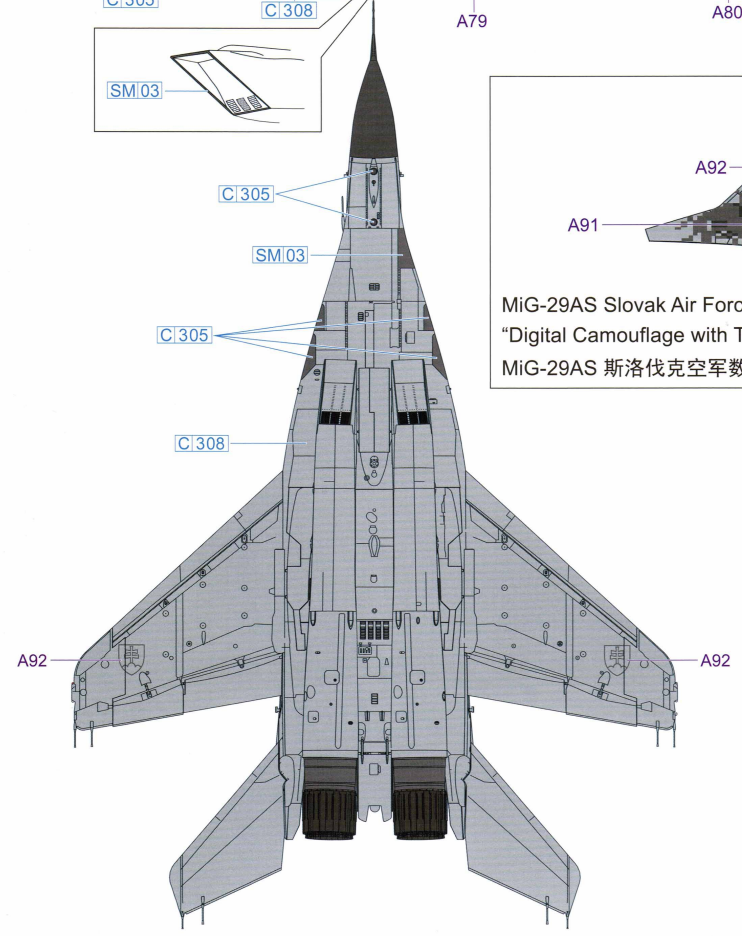
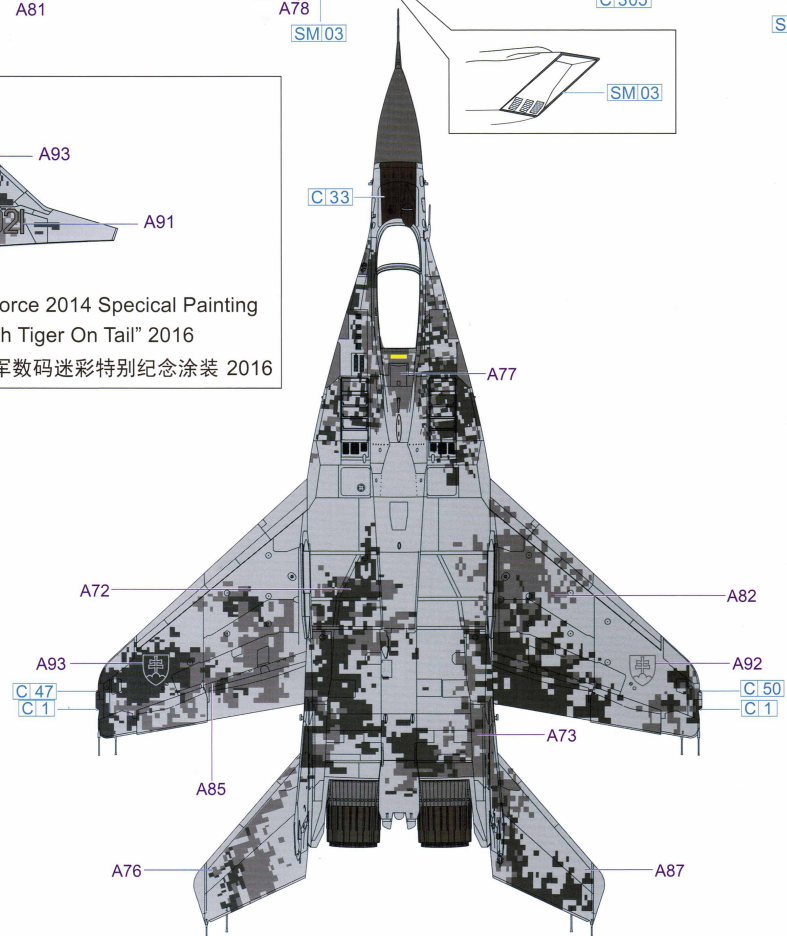
MiG-29AS 斯洛伐克空军数码迷彩特别纪念涂装 2014



MiG-29AS Slovak Air Force 2014 Special Painting "Digital Camouflage with Tiger On Tail" 2016  
MiG-29AS 斯洛伐克空军数码迷彩特别纪念涂装 2016



MiG-29AS Slovak Air Force 2014 Special Painting "Digital Camouflage with Tiger On Tail" 2016  
MiG-29AS 斯洛伐克空军数码迷彩特别纪念涂装 2016

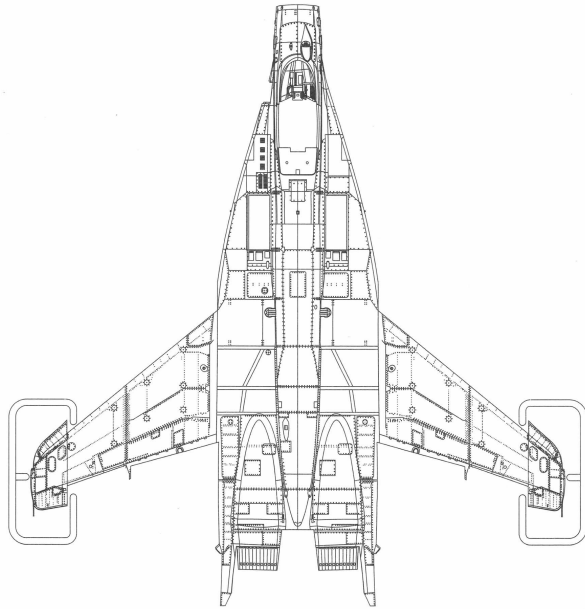


A00 : 水贴A版编号  
B00 : 水贴B版编号  
C|00 : 油漆编号

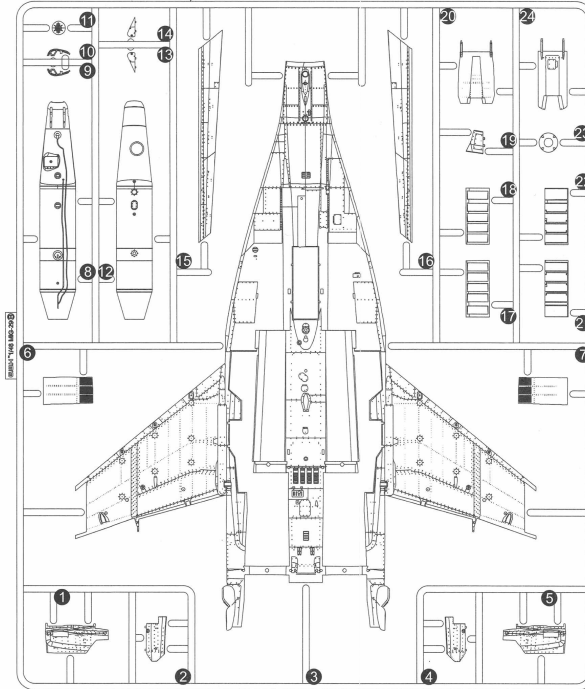


# 零件表 PARTS LIST パーツリスト

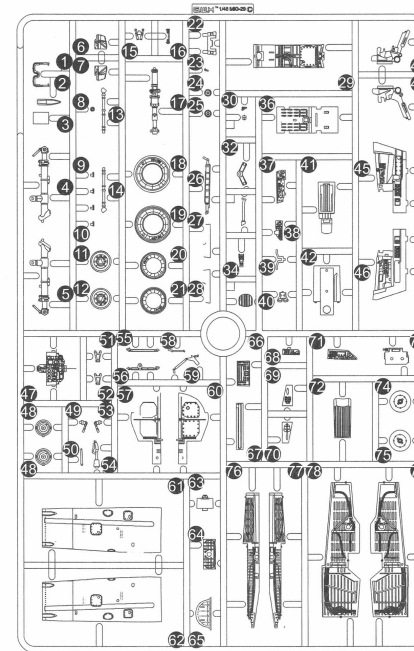
**A** Parts x 1



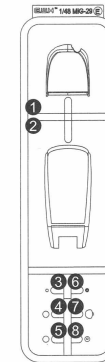
**B** Parts x 1



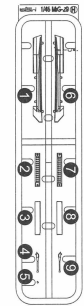
**C** Parts x 1



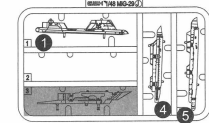
**E** Parts x 1



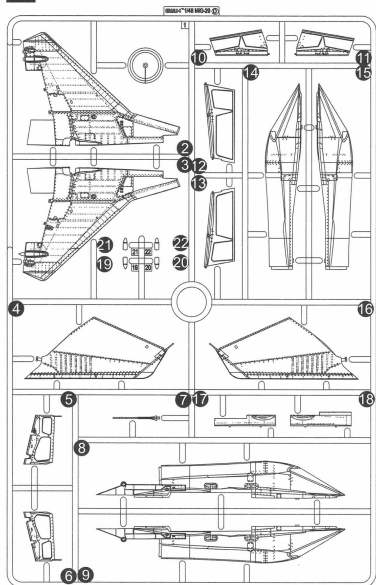
**H** Parts x 1



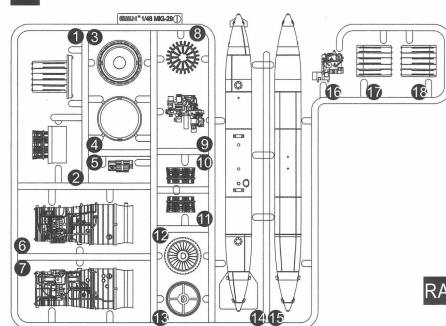
**J** Parts x 2



**D** Parts x 1



**I** Parts x 2



**PE** Parts x 1



**FILM** Parts x 1



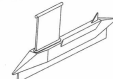
**RA** Parts x 2



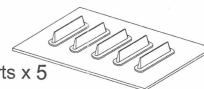
**RB** Parts x 1



**RC** Parts x 1



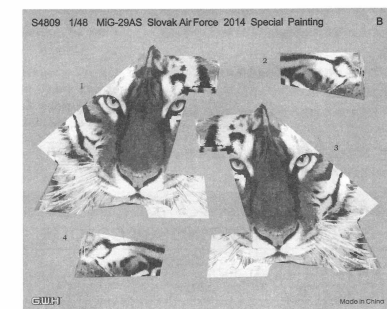
**RD** Parts x 5



**DA** Parts x 1



**DB** Parts x 1



Parts not for use  
不需要板件零件

**G.W.H.**  
LIMITED EDITION