

1/72 Maßstab - 1/72nd Scale Kit - Maquette a Monter 1/72ème

Made in Italy

Se si dovesse attribuire un riconoscimento per la longevità in servizio attivo a un aereo, senza dubbio uno dei candidati più qualificati sarebbe il Douglas DC-3, e il suo equivalente militare C-47. Il DC-3 è senza dubbio l'aereo che ha dato il maggior impulso allo sviluppo delle linee aeree civili e, nello stesso tempo, è il "camion volante", che ha combattuto, e con successo, in tre guerre: nella seconda Guerra Mondiale, in Corea e in Vietnam, senza contare le svariate Aviazioni militari presso cui, ancor oggi, fa il suo dovere. È opportuno ricordare che durante la seconda G.M., il C-47 non servì solo le Aviazioni statunitensi, inglesi, canadesi, australiane, ma fu prodotto anche in Unione Sovietica e...in Giappone!

Il DC-3 è il diretto successore del DC-2, e nacque come aereo passeggeri equipaggiato con cuccette per le lunghe trasvolate; dato l'approssimarsi della seconda Guerra Mondiale, seguì logicamente l'impiego dell'aereo come trasporto truppe e materiali, con la sigla C-47 "skytrain" (treno del cielo); denominazione quanto mai appropriata, visto l'enorme contributo che questo robustissimo e affidabile bimotore dette alle operazioni militari alleate. Il generale Eisenhower lo collocò tra le quattro realizzazioni che permisero agli Alleati di vincere la guerra: la jeep, il bazooka, la bomba atomica, e il C-47.

Dopo il 1945 la carriera del "Dakota" era ben lontana dall'essere conclusa: nel 1948, Berlino veniva chiusa in una morsa d'acciaio dalle forze sovietiche, e venne affidato al trasporto aereo il compito di fornire alla città i generi di prima necessità necessari alla sopravvivenza; il C-47 in questo difficile compito, si fece nuovamente onore. Qualche anno dopo l'aereo fu nuovamente attivo in Corea, come trasporto truppe, aereo ambulanza, e "battistrada" per gli incursori notturni.

Ma la seconda giovinezza, per il C-47, venne con il conflitto vietnamita: armato con tre Minigun a canne rotanti, facenti fuoco dal lato sinistro dell'aereo, divenne AC-47 Gunship: "Puff the magic dragon", il drago magico che le truppe di terra vedevano provvidenzialmente comparire a fornire l'appoggio armato nelle situazioni più difficili. Inoltre questo eccezionale aereo operò, e opera tuttora, nel ruolo di contromisura elettronica (EC-47). Ancor oggi non è difficile sentire il rombo caratteristico dei suoi motori a pistoni negli aeroporti di tutto il mondo, e vedere il DC-3, a quasi cinquant'anni dalla nascita, rullare tra i moderni aerei a reazione, magari un po' rattoppato, ma ancora orgogliosamente utile.

If an award of recognition could be given to an airplane for longevity of service, without a doubt one of the more qualified candidates would be the Douglas DC-3, and its military equivalent the C-47. The DC-3 is without a doubt the airplane that has given most boost to the development of civil airlines and, at the same time, it is the "flying lorry", that has fought, and with success, in three wars: in the Second World War, in Korea, and in Vietnam, without counting the various military air forces with whom, still today, it is performing its duty. It is opportune to remember that during the Second World War, the C-47 did not only serve the American, English, Canadian, Australian air forces, but was also produced in the Soviet Union and...in Japan! The DC-3 is the direct successor of the DC-2, and originated as a passenger airplane equipped with sleeping berths for long journeys; in view of the approach of the Second World War, the use of the airplane as transporter of troops and goods, with the initials C-47 Skytrain, logically followed: so appropriate a name, in view of the enormous contribution made by this most sturdy and reliable twin-engine in operation with the allied forces.

General Eisenhower placed it among the four creations that permitted the Allies to win the war: the jeep, the bazooka, the atomic bomb, and the C-47.

After 1945, the career of the "Dakota" was a long way from being

concluded; in 1948, Berlin was closed within a steel vice by the Soviet forces, and the task of supplying the city with basic necessities needed for survival was entrusted to air transport; in this difficult undertaking, the C-47 gained new honours.

A few years later, the airplane was again active in Korea, as troop transporter, flying ambulance, and "outrider" for the night raids. But for the C-47, its second childhood came along with the Vietnam conflict: armed with three Miniguns with rotary barrels, firing from the left side of the airplane, it became the AC-47 Gunship: "Puff the Magic Dragon" which the ground troops saw magically appear to give them armed support in the most difficult situations. Further, this exceptional airplane operated, and still does, in the role of an electronic decoy (EC-47). Still today, it is not difficult to hear the characteristic roar of its piston engines in airports all over the world, and see the DC-3, nearly fifty years from its birth, taxiing between modern jet planes, maybe a little patched up, but still proudly useful.

Si l'on devait décerner une médaille au mérite pour la durée en service actif d'un avion, l'un des candidats serait sans aucun doute le Douglas DC-3 et son équivalent militaire le C-47. Le DC-3 est l'avion qui a donné l'impulsion au développement des lignes aériennes civiles et, en même temps, c'est le fameux "camion volant" qui a combattu avec succès pendant trois guerres: dans la seconde Guerre Mondiale, en Corée et au Vietnam, sans compter les divers services d'Aviation militaire auprès desquels il accomplit encore son devoir.

Il est intéressant de rappeler que, pendant la seconde Guerre Mondiale, le C-47 ne servit pas seulement à l'Aviation des Etats Unis, de l'Angleterre, du Canada et de l'Australie, mais également à l'Aviation russe et japonaise!

Le DC-3 est le successeur direct du DC-2; il vit le jour comme avion de tourisme équipé de couchettes pour les grands raids; vu que la seconde Guerre Mondiale était aux portes, sa transformation en avion de transport pour les troupes et les matériels fut évidente. C'est sous le nom de C-47 "Skytrain" (train du ciel), nom des plus appropriés, que ce bimoteur apporta son énorme contribution aux opérations militaires alliées. Le général Eisenhower le plaça parmi les quatre réalisations qui permirent aux Alliés de gagner la guerre: la Jeep, le Bazooka, la Bombe Atomique et le C-47.

Après 1945 la carrière du "Dakota" était encore bien loin de s'achever: et 1948 Berlin était encerclée par les forces soviétiques et c'est le transport aérien qui dut livrer à la ville les denrées de première nécessité. En cette tâche extrêmement difficile, le C-47 fut de nouveau à l'honneur.

Quelques années plus tard, ce même avion se fit remarquer en Corée: transports de troupes, avion-ambulance, et "ouvre-piste" pour les descentes nocturnes.

Mais la "seconde jeunesse" du C-47 fut lors du conflit vietnamite: armé de trois Minigun à canons pivotants, faisant feu du côté gauche de l'avion, il devint le AC-47 Gunship: "Puff the magic dragon", le dragon magique que les troupes à terre voyaient miraculeusement apparaître au secours des situations les plus difficiles. De plus, cet avion exceptionnel joue encore un rôle prédominant dans la contremesure électronique (EC-47). De nos jours on peut encore entendre le vrombissement caractéristique de ses moteurs à pistons dans les aéroports du monde entier; à cinquante ans, le DC-3 roule encore au milieu des avions à réaction, peut-être est-il un peu rapiécé, mais il est encore orgueilleux de ses excellents services.

Müßte man einem Flugzeug einen Orden für langzeitigen aktiven Dienst verleihen, so wäre zweifellos einer der Kandidaten das Flugzeug Douglas DC-3 und sein Äquivalent für Militärzwecke C-47. Der Typ DC-3 ist zweifellos das Flugzeug, das der Entwicklung der Zivilluftgesellschaften den größten Anstoß gegeben hat und gilt gleichzeitig als der "fliegende LKW", der in drei Kriegen erfolgreich "gekämpft" hat: im Zweiten Weltkrieg, in Korea und in Vietnam, wenn wir von den verschiedensten Militärluftfahrteinrichtungen absehen, bei denen "er" heute noch "seine Pflicht tut".

Man sollte hervorheben, daß das C-47 während des Zweiten Weltkrieges nicht nur von der englischen, kanadischen, australischen Luftfahrt und der Luftfahrt der Vereinigten Staaten, eingesetzt wurde, sondern auch in der Sowjetunion und...in Japan hergestellt wurde!

Das DC-3 ist der unmittelbare Nachfolger des DC-2 und entstand als Passagierflugzeug mit Liegen für Dauerflüge; da bald der Zweite Weltkrieg begann, wurde es logischerweise als Transportflugzeug für Truppen und Kriegsmaterial mit dem Zeichen C-47 "skytrain" (Himmelszug) eingesetzt; diese Bezeichnung war mehr als zutreffend, denn dieses äußerst stabile und zuverlässige Zweisportoren-Flugzeug leistete einen enormen Beitrag zu den militärischen Operationen der Alliierten. General Eisenhower nannte es bei seiner Aufzählung der vier Entwicklungen, die den Alliierten den Sieg im Krieg ermöglichten: der Jeep, die Panzerfaust, die Atombombe und das C-47.

Nach war die "Karriere" des "Dakota" keinesfalls beendet: 1948 wurde Berlin von den sowjetischen Streitkräften eingeschlossen,

und es war Aufgabe des Flugtransportes, die Stadt mit den zum Überleben erforderlichen Lebensmitteln zu versorgen; auch bei dieser schwierigen Aufgabe machte das C-47 seinem Namen Ehre. Einige Jahre später wurde es erneut in Korea als Transportflugzeug für die Truppen, Krankentransportflugzeug und "Wegbereiter" für nächtliche Angriffe eingesetzt.

Die zweite Jugend verlebte das C-47 jedoch mit den Auseinandersetzungen in Vietnam: es war mit drei Minigun mit rotierenden Läufen, die von der linken Flugzeugseite aus schossen, ausgerüstet und wurde als AC-47 "Gunship" bezeichnet: "Puff the magic dragon", der "Wunderteufel", den die Landtruppen am Himmel auftauchen sahen, wenn bewaffnete Hilfe in schwierigen Situationen erforderlich war. Außerdem wurde und wird dieses ausgezeichnete Flugzeug als elektronisches Abwehrflugzeug (EC-47) eingesetzt. Heute noch kann man leicht das typische Geräusch seiner Kolbenmotoren auf den Flughäfen der ganzen Welt erkennen und das DC-3, fast fünfzig Jahre nach seiner "Geburt" zusammen mit den modernen Düsenflugzeugen fahren sehen, wenn auch ein wenig geflickt, aber dennoch mit dem Stolz des Nützlichseins.

Si se atribuyera un reconocimiento debido a la longevidad en servicio activo de un avión, sin duda que uno de los candidatos más calificados sería el Douglas DC-3, y su equivalente militar C-47.

El DC-3 sin duda es el avión que ha dado el mayor impulso al desarrollo de las líneas aéreas civiles, y que, al mismo tiempo, es el "camion volante", que ha combatido, y con éxito, en tres guerras: en la segunda Guerra Mundial, en Corea y en Vietnam, sin contar las más variadas Aviaciones militares en las cuales, hasta hoy, sigue cumpliendo con su deber.

Es conveniente recordar que durante la segunda Guerra Mundial, el C-47 no sirvió solamente a la aviación estadounidense, inglesa, canadiense, australiana, sino que fue también un producto de la Unión Soviética y...del Japón.

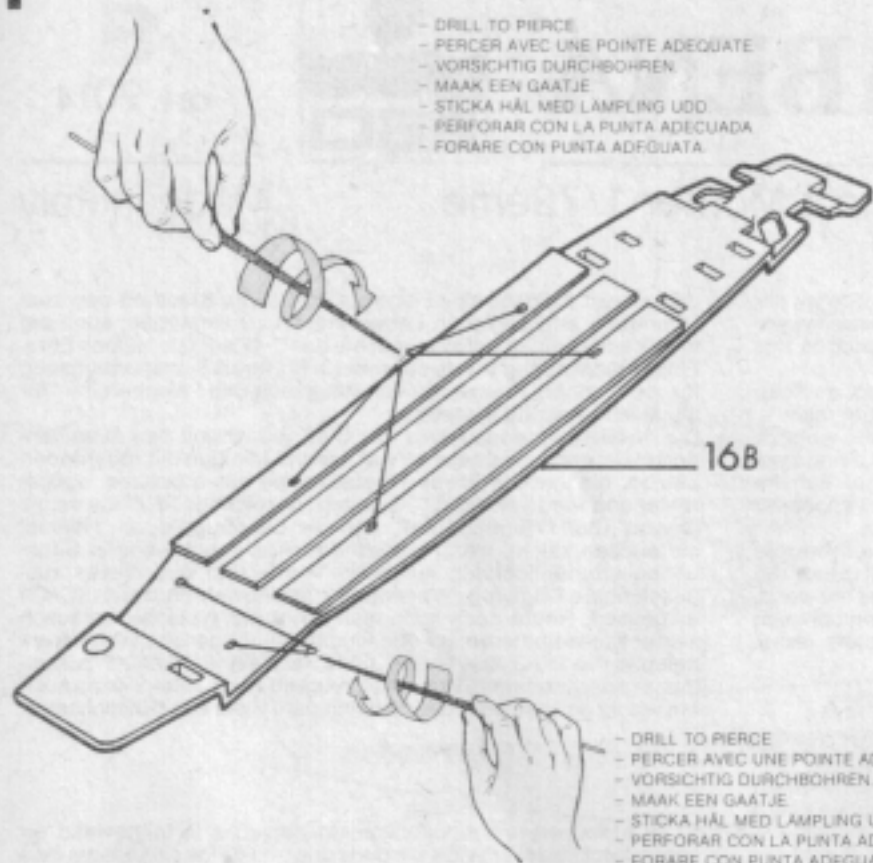
El DC-3 es el sucesor directo del DC-2, y nació como un avión de pasajeros equipado con coches camas para travesías largas; debido al acercamiento de la segunda Guerra Mundial, el empleo del avión siguió lógicamente el camino de avión de transporte de tropas y materiales, con la sigla C-47 "skytrain" (tren del cielo) denominación más que apropiada, en vista del grande contributo que este fuertísimo y fiel bimotor proporcionó a las operaciones militares aliadas. El general Eisenhower lo colocó entre las tres realizaciones que permitieron vencer la guerra a los Aliados: el jeep, el bazooka, la bomba atómica, y el C-47.

Depués de 1945 la carrera del "Dakota" estaba muy lejos de concluirse: en 1948, Berlín quedó encerrado dentro un paredón de acero por obra de las tropas soviéticas, y se confió al transporte aéreo la tarea de suministrar a la ciudad los víveres de primera necesidad necesarios para la supervivencia; el C-47 se hizo conocer nuevamente en esta difícil tarea. Algunos años después fué utilizado en Corea, para el transporte de tropas, avión ambulancia, y como "atacante de caminos" para los incursores nocturnos.

Pero la segunda juventud le llegó al C-47 con el conflicto vietnamita: armado con tres Minigun a canones rotantes, que daban fuego por el lado izquierdo del avión, llegó a convertirse en AC-47 Gunship: "Puff the magic dragon" el dragón mágico que las tropas terrestres veían aparecer providencialmente para suministrar el apoyo armado en las situaciones más difíciles. Además este avión excepcional actuó, y sigue actuando como contramedida electrónica (EC-47). Hoy todavía no es tan difícil oír el ruido característico de sus motores a pistones en los aeropuertos de todo el mundo, ni ver el DC-3, a casi cincuenta años de su nacimiento, y deslizarse entre los modernos aviones a reacción, a veces un poco remendado, pero todavía orgullosamente útil.



1



- DRILL TO PIERCE
- PERCER AVEC UNE POINTE ADEQUATE
- VORSICHTIG DURCHBOHREN
- MAAK EEN GAATJE
- STICKA HÅL MED LÅMPLING UDD
- PERFORAR CON LA PUNTA ADECUADA
- FORARE CON PUNTA ADEGUATA

16B

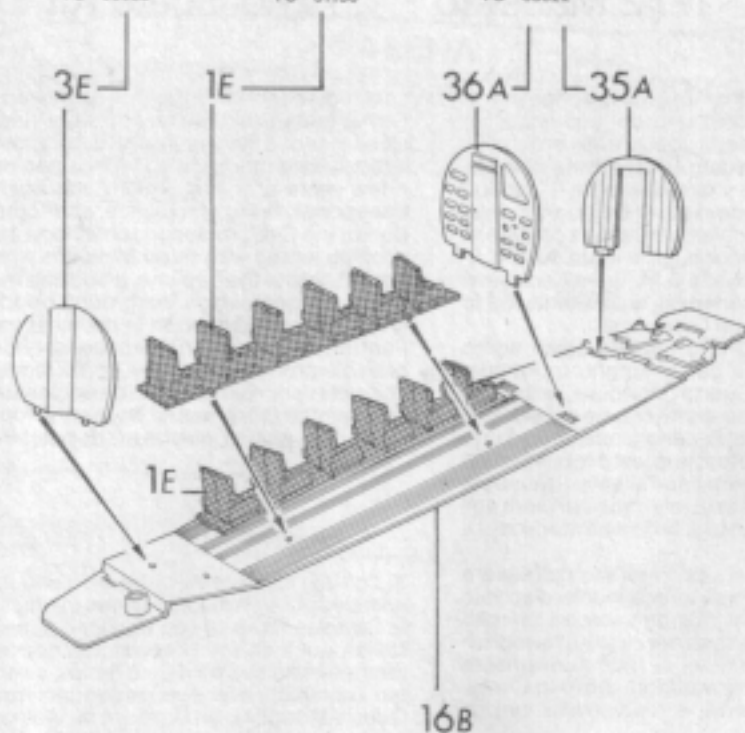
- DRILL TO PIERCE
- PERCER AVEC UNE POINTE ADEQUATE
- VORSICHTIG DURCHBOHREN
- MAAK EEN GAATJE
- STICKA HÅL MED LÅMPLING UDD
- PERFORAR CON LA PUNTA ADECUADA
- FORARE CON PUNTA ADEGUATA

2

LIGHT GREY
HU10 GREY
 GRIS CLAIR
 HELLGRAU
HELLGRAU 371
 VAALGRUS
 LJUSGRÅ
 GRIS CLARO
 GRIGIO CHIARO
FS - 36622

RED
60 SCARLET
 ROUGE
 ROT
MATT ROT 36
 MAT ROOD
 RÖD
 ROJO
 ROSSO
FS - 31136

LIGHT GREY
HU10 GREY
 GRIS CLAIR
 HELLGRAU
HELLGRAU 371
 VAALGRUS
 LJUSGRÅ
 GRIS CLARO
 GRIGIO CHIARO
FS - 36622



16B

LIGHT GREY
HU10 GREY
 GRIS CLAIR
 HELLGRAU
HELLGRAU 371
 VAALGRUS
 LJUSGRÅ
 GRIS CLARO
 GRIGIO CHIARO
FS - 36622

TO OBTAIN THE BEST RESULTS WHEN COMPLETING THIS KIT, ALWAYS USE **HUMBROL ENAMELS**.

POUR LA REALISATION DE MAQUETTES PLUS PROCHES DE LA REALITE ON CONSEILLE D'UTILISER LES **VERNIS HUMBROL**.

FÜR DEN BAU WIRKLICHKEITSGETREUERER MODELLE WIRD EMPFOHLEN DIE **HUMBROL-LACKE** ZU VERWENDEN.

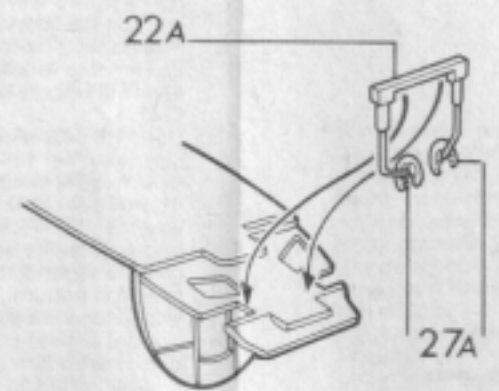
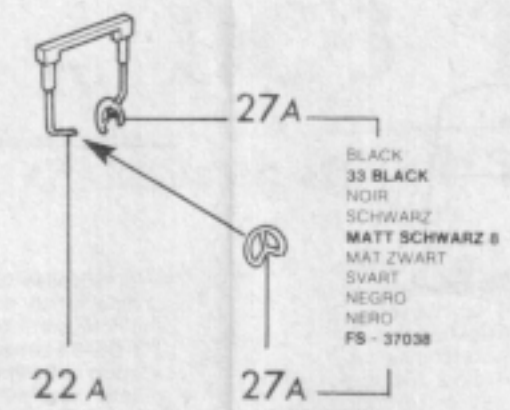
OM HET BESTE RESULTAAT BIJ HET SAMENBOUWEN TE KRIJGEN GEBRUIKT U **HUMBROL VERVEN**.

FOR UTFÖRANDET AV MER REALISTISKA MODELLER REKOMMENDERAS **HUMBROL LACKFÄRGER**.

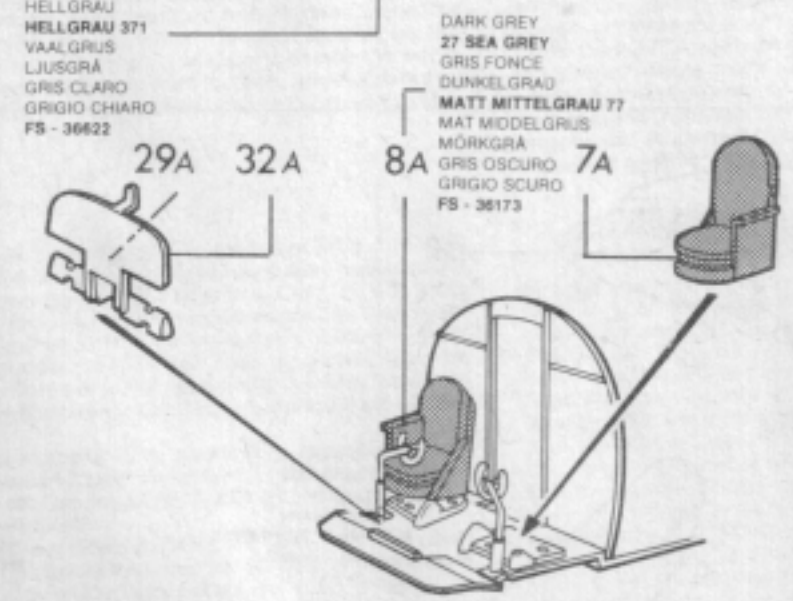
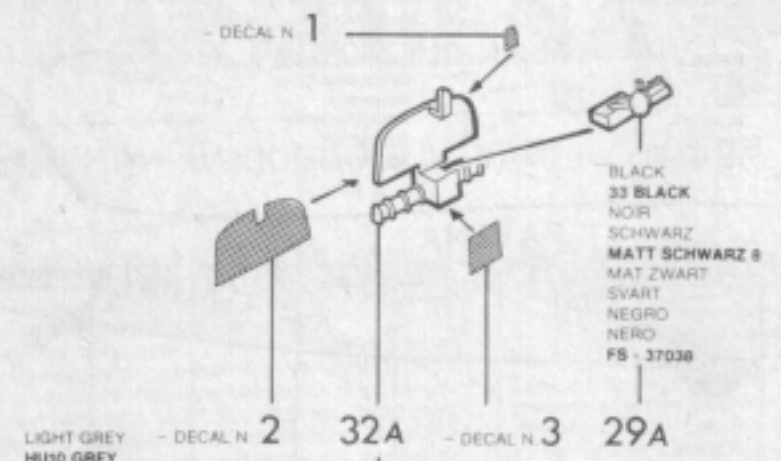
PARA LA REALIZACION DE MODELOS MAS REALISTAS SE ACONSEJA UTILIZAR LOS **BARNICES HUMBROL**.

PER LA REALIZZAZIONE DI MODELLI PIU' REALISTICI SI CONSIGLIA DI UTILIZZARE LE **VERNICI HUMBROL**.

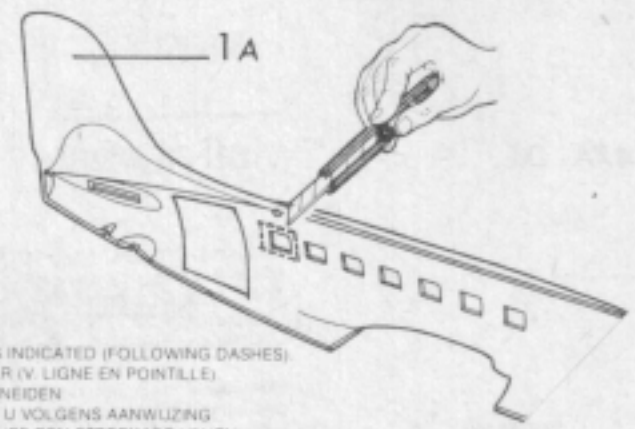
3



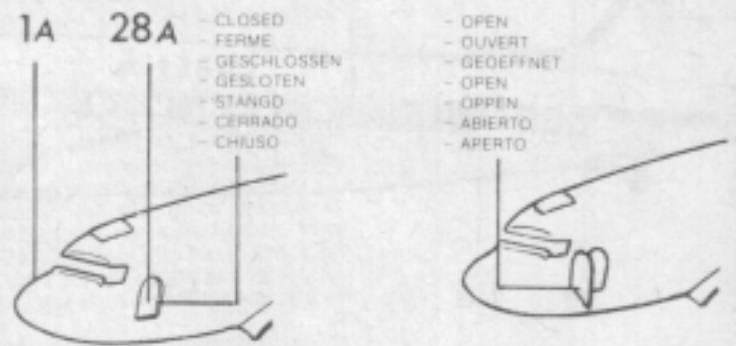
4



5



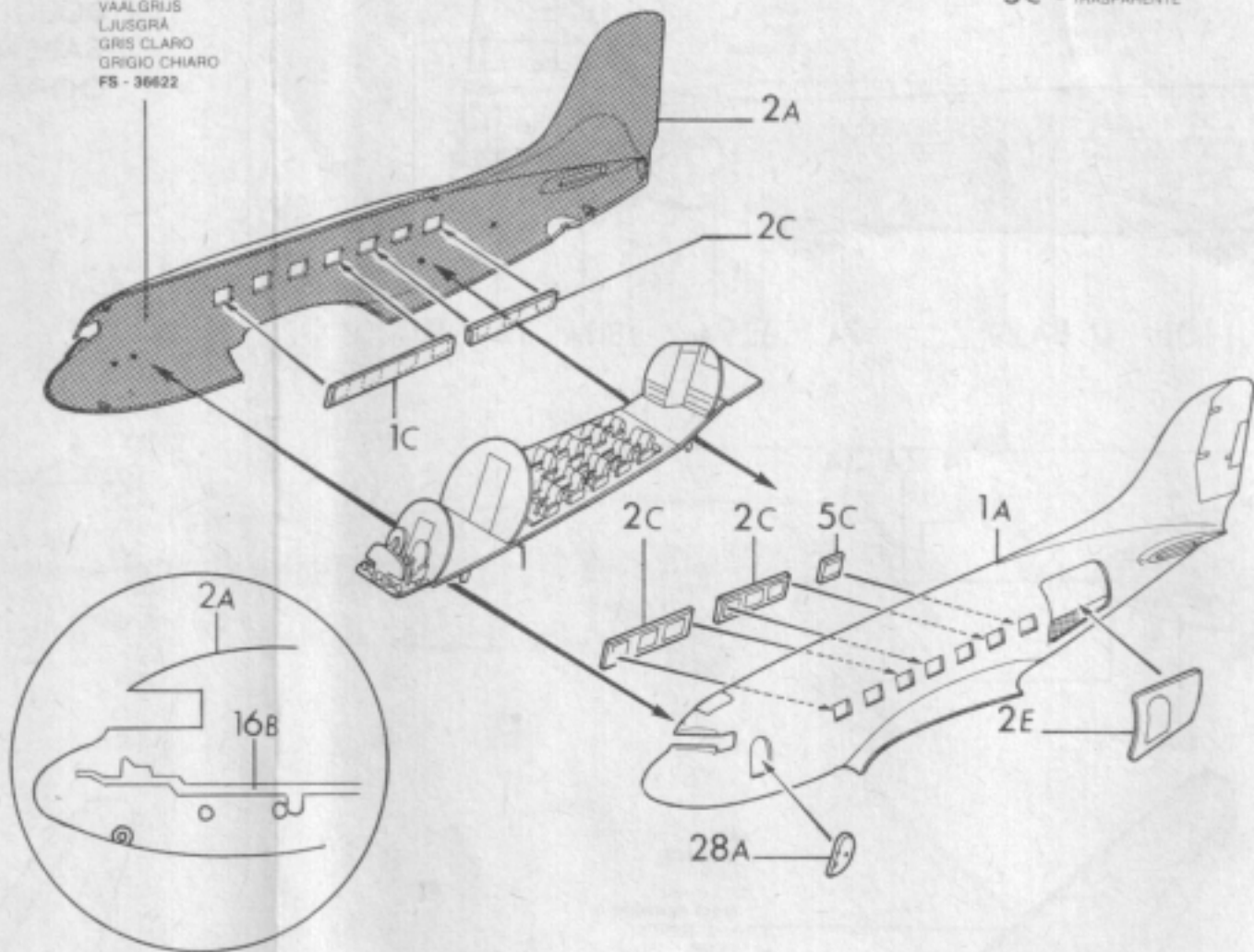
- CUT AS INDICATED (FOLLOWING DASHES)
- COUPER (V. LIGNE EN POINTILLE)
- ABSCHNEIDEN
- SNIJDT U VOLGENS AANWIJZING
- SKÄRA (SE DEN STRECKADE LINJEN)
- CORTAR (POR LA LINEA PUNTEADA)
- TAGLIARE (V. LINEA TRATTEGGIATA)



- ALTERNATIVE ASSEMBLY
- BEFORE PROCEEDING CHOOSE PREFERRED POSITIONING
- ASSEMBLAGE ALTERNATIF
- AVANT DE PROCEDER CHOISIR LA POSITION VUEUE
- WAHLWEISE MONTAGE
- VOR DER NÄCHSTEN STUFE WÄHLEN SIE DIE ENTSPRECHENDE POSITION
- KEUZEMONTAGE

LIGHT GREY
 HU10 GREY
 GRIS CLAIR
 HELLGRAU
 HELLGRAU 371
 VAALGRUIS
 LJUSGRÅ
 GRIS CLARO
 GRIGIO CHIARO
 FS - 36622

1C - CLEAR PART
 - TRANSPARENTE
 - KLARSICHELJE
 2C - TRANSPARENT DEEL
 - GENOMSKINLIG DEL
 - TRANSPARENTE
 5C - TRANSPARENTE



7

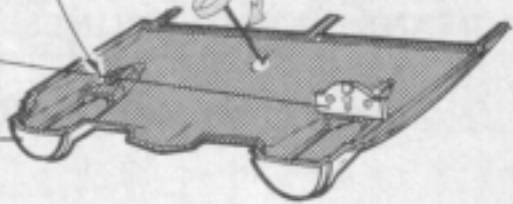
20A



- DRILL TO PIERCE
- PERCER AVEC UNE POINTE ADEQUATE
- VORSICHTIG DURCHBOHREN
- MAAK EEN GAATJE
- STICKA HÅL MED LÅNPLING UDD.
- PERFORAR CON LA PUNTA ADECUADA
- FORARE CON PUNTA ADEGUATA

20A

15B



JE

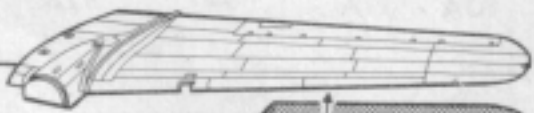
4B



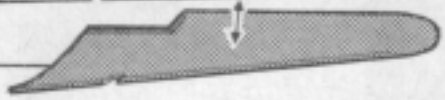
2B



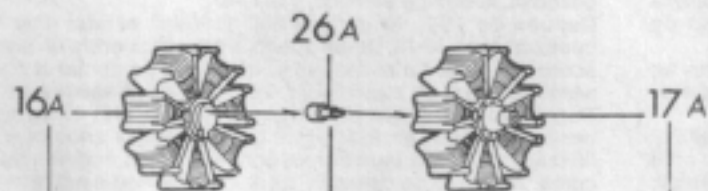
1B



3B



8



- BURNISHED METAL
- 53 GUN METAL
- METAL BRUNI
- BRUNIERTER METALL
- EISENFARBIG 91
- IJZERKLEUR
- OXIDERAD METALL
- METAL BRUNIDO
- METALLO BRUNITO

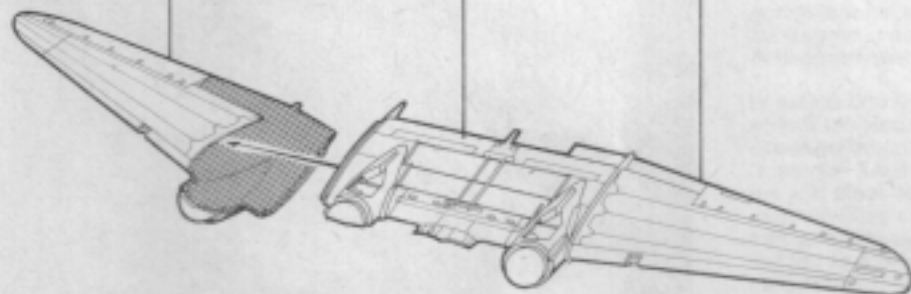
- DO NOT CEMENT
- NE PAS COLLER
- NICHT KLEBEN
- NIET LIJMEN
- LIMMAS EJ
- NO ENCOLAR
- NON INCOLLARE

- BURNISHED METAL
- 53 GUN METAL
- METAL BRUNI
- BRUNIERTER METALL
- EISENFARBIG 91
- IJZERKLEUR
- OXIDERAD METALL
- METAL BRUNIDO
- METALLO BRUNITO

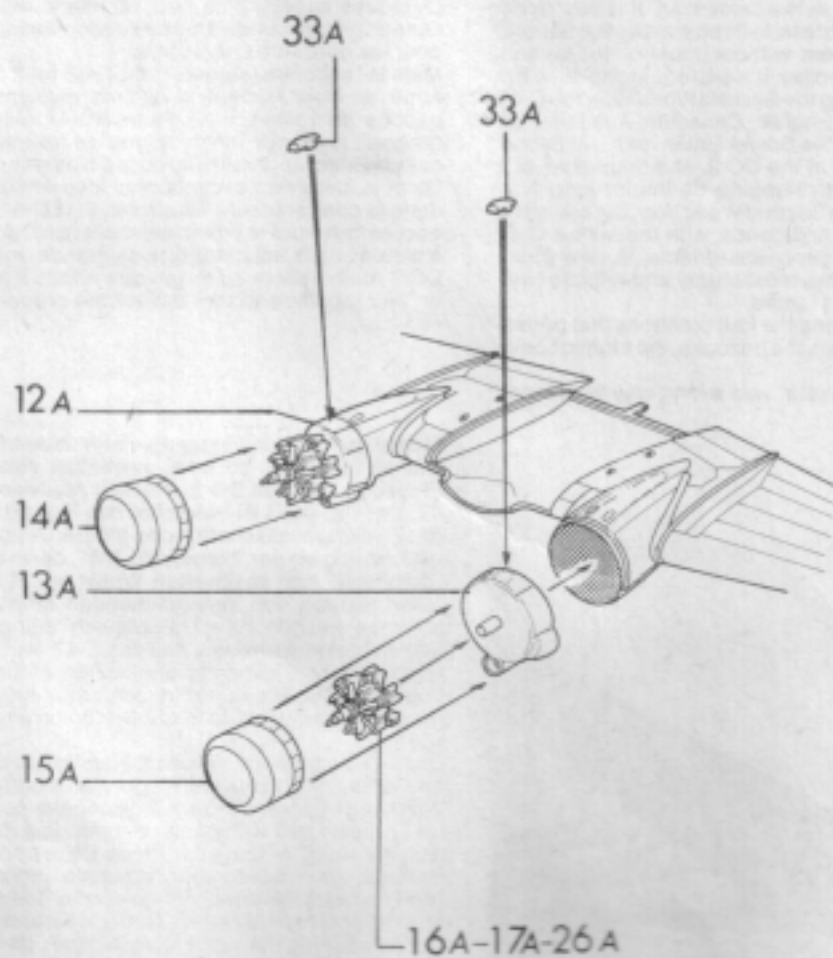
1B-3B

15B

2B-4B



9



12A

14A

13A

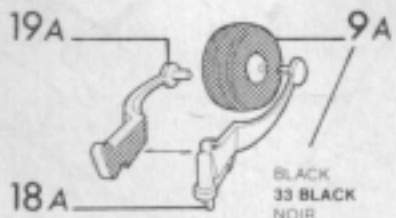
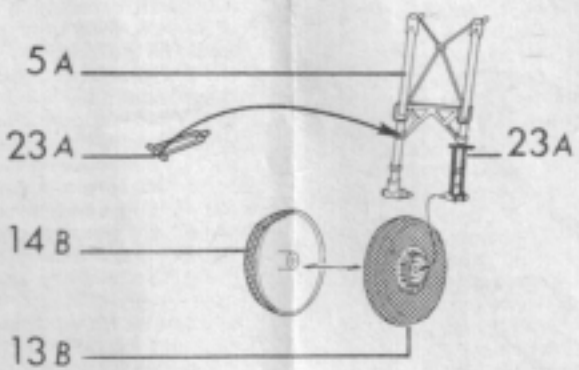
15A

16A-17A-26A

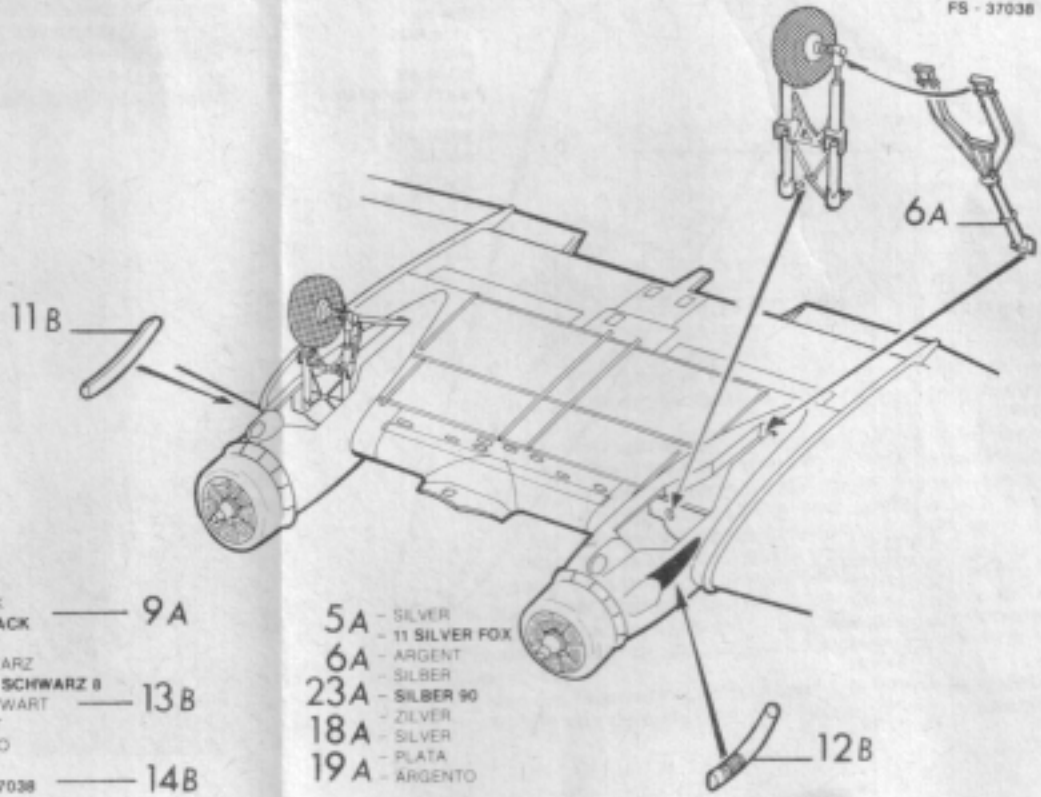
33A

33A

10

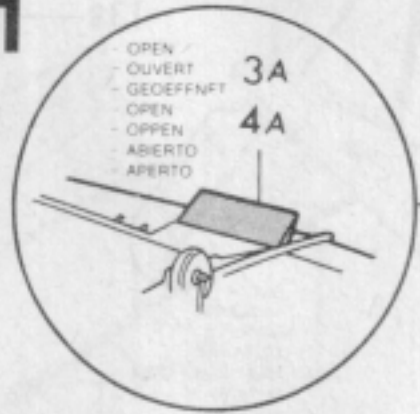


BLACK
 33 BLACK
 NOIR
 SCHWARZ
 MATT SCHWARZ 8
 MAT ZWART
 SVART
 NEGRO
 NERO
 FS - 37038



LACK — 9A
 33 BLACK
 NOIR
 SCHWARZ
 MATT SCHWARZ 8
 MAT ZWART — 13B
 SVART
 NEGRO
 NERO
 FS - 37038 — 14B

5A - SILVER
 - 11 SILVER FOX
 6A - ARGENT
 - SILBER
 23A - SILBER 90
 - ZILVER
 18A - SILVER
 - PLATA
 19A - ARGENTO



- OPEN
- OUVERT
- GEÖFFNET
- ÖPEN
- ÖPPEN
- ABIERTO
- APERTO

- ALTERNATIVE ASSEMBLY:
BEFORE PROCEEDING CHOOSE PREFERRED POSITIONING.

- ASSEMBLAGE ALTERNATIF:
AVANT DE PROCÉDER CHOISIR LA POSITION VOLUE.

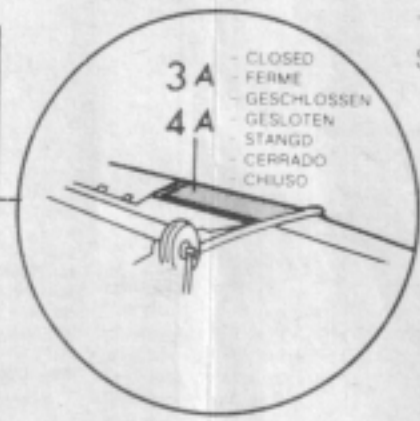
- WAHLWEISE MONTAGE:
VOR DER NÄCHSTEN STUFE WAHLEN SIE DIE ENTSPRECHENDE POSITION.

- KEUZEMONTAGE:
VOOR BEGIN VAN DE VOLGENDE BOUWMONTAGE KIEST U DE OVEREENSTEMMENDE VERSIE.

- ALTERNATIF MONTERING:
VÄLJ UT DET ÖNSKADE LÄGET INNAN DU FORTSÄTTER.

- ENSAMBLAJE ALTERNATIVO:
ANTES DE PROCEDER A ELLO HAY QUE ESCOGER LA POSICION PREFERIDA.

- ASSEMBLAGGIO ALTERNATIVO:
PRIMA DI PROCEDERE SCEGLIERE IL POSIZIONAMENTO PREFERITO.

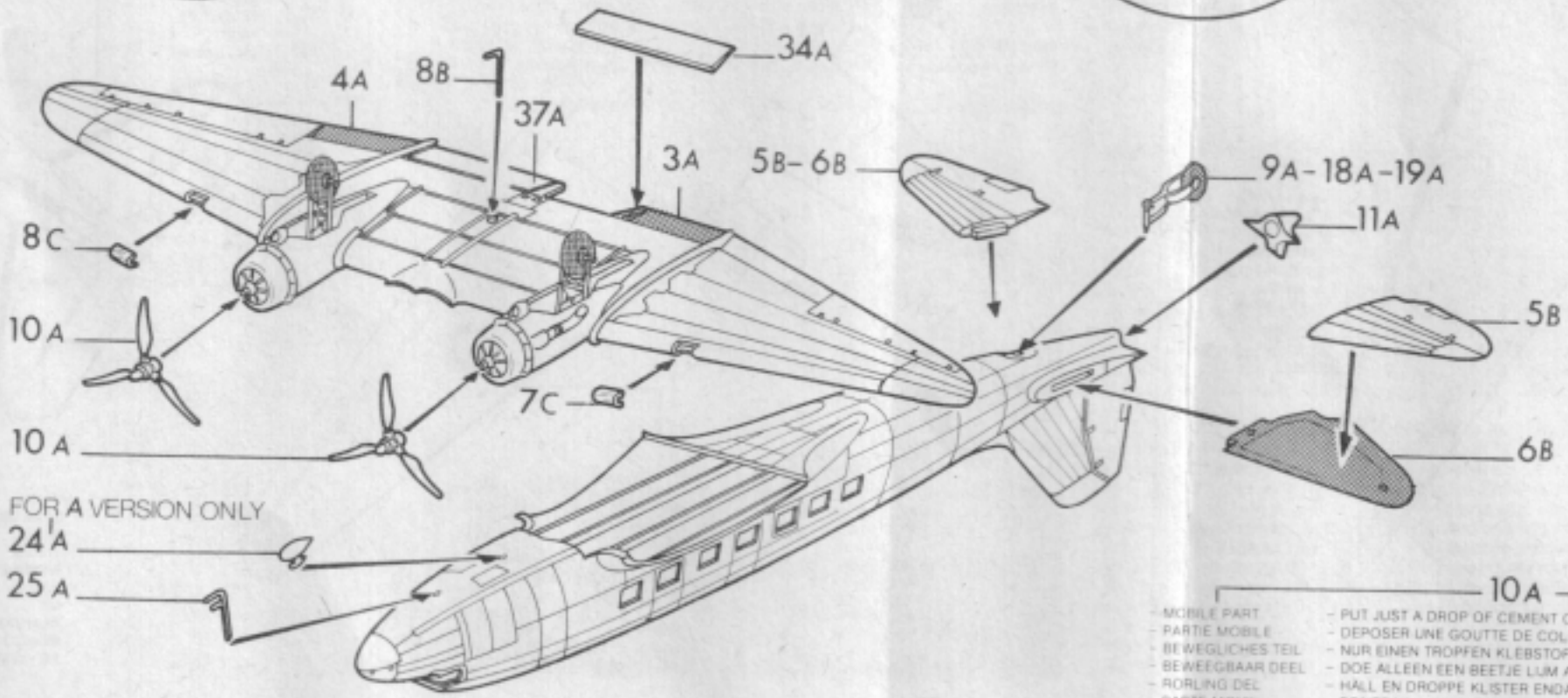


- CLOSED
- FERME
- GESCHLOSSEN
- GESLOTEN
- STANGD
- CERRADO
- CHIUSO

TWA - A VERSION
SABENA - B VERSION

- 6C - CLEAR PART
- TRANSPARENTE
- 7C - KLARSICHTEILE
- TRANSPARENT DEEL
- 8C - GENOMSKINLIG DEL
- TRANSPARENTE
- 8C - TRASPARENTE

- 24A - BLACK
- 33 BLACK
- NOIR
- SCHWARZ
- MATT SCHWARZ 8**
- MAT ZWART
- SVÄRT
- NEGRO
- NERO
- 25A - FS - 37038

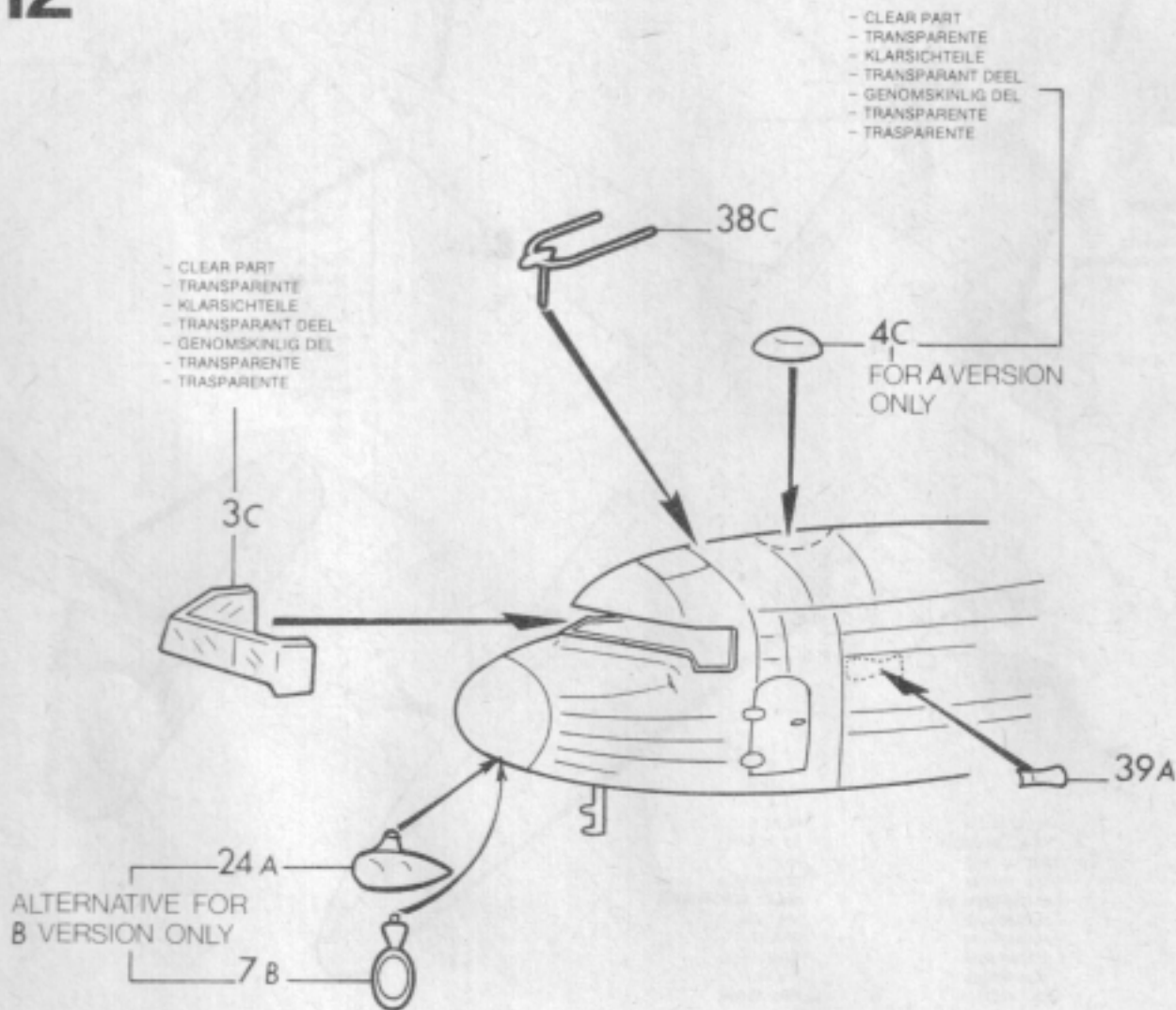


- SILVER
- 11 SILVER FOX
- ARGENT
- SILBER
- 10A - SILBER 90
- SILVER
- PLATA
- ARGENTO

FOR A VERSION ONLY
24A
25A

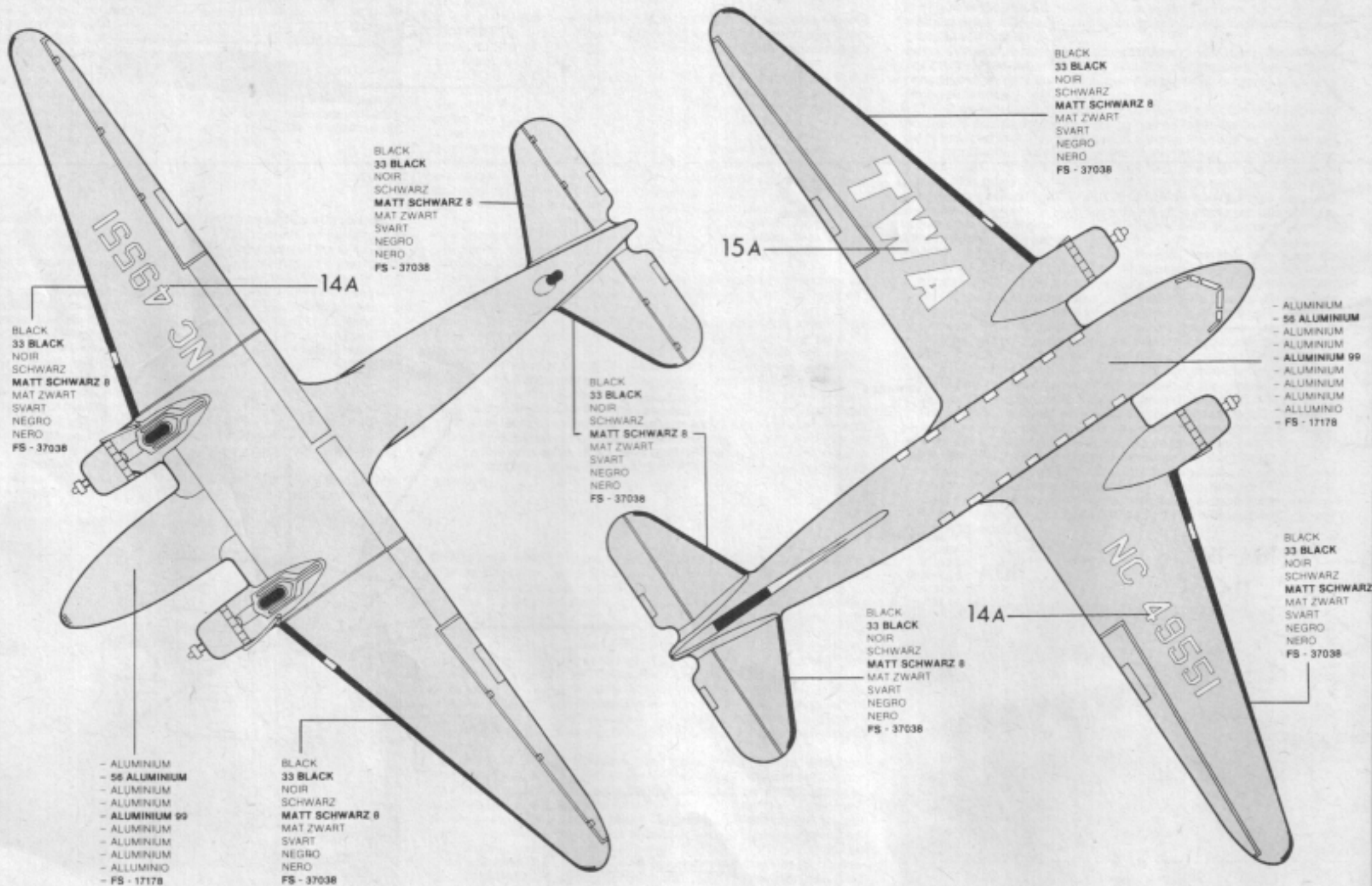
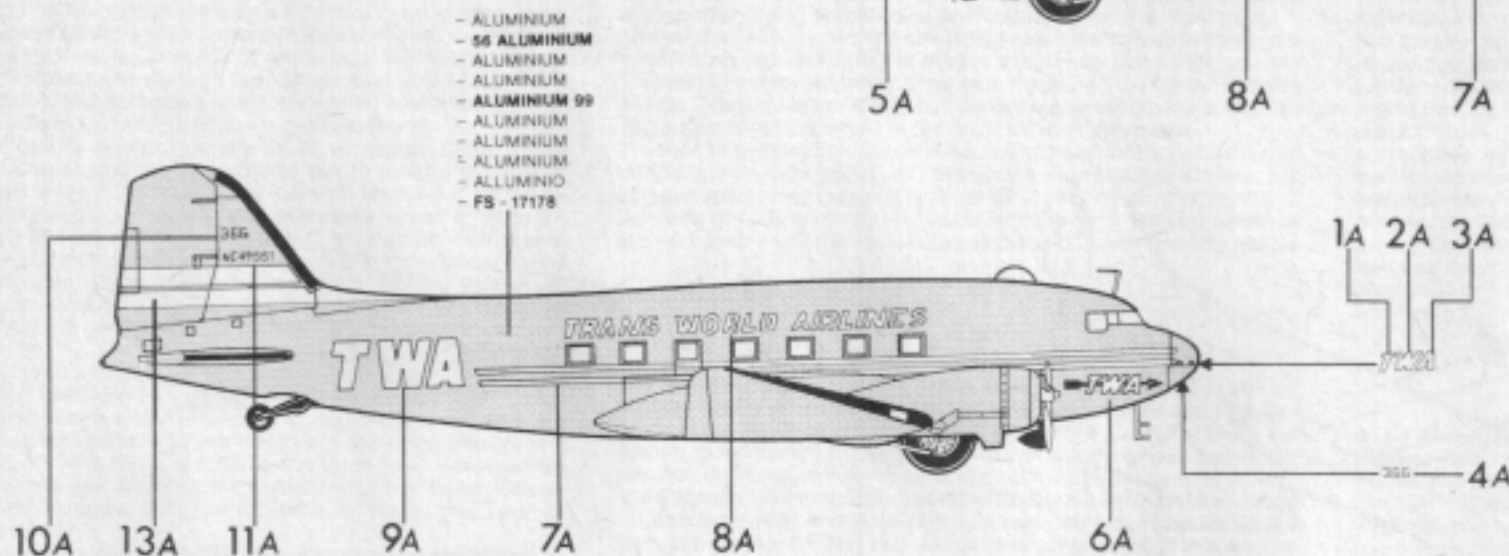
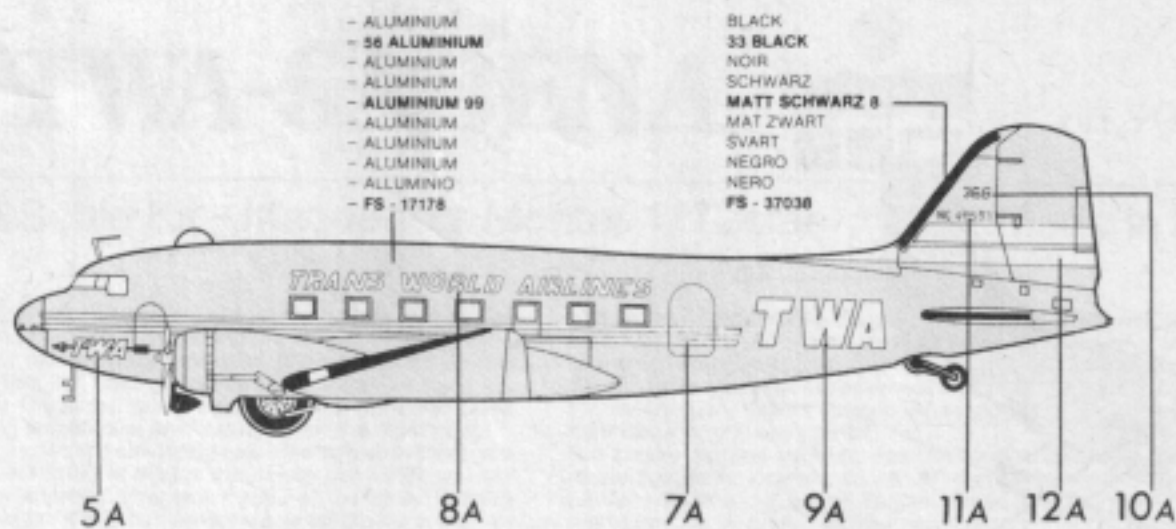
- MOBILE PART
- PARTIE MOBILE
- BEWEGLICHES TEIL
- BEVEEGBAAR DEEL
- ROLLING DEL
- PARTE MOVIL
- PARTE MOBILE

- PUT JUST A DROP OF CEMENT ONLY INSIDE THE HOLE
- DEPOSER UNE GOUTTE DE COLLE UNIQUEMENT A L'INTERIEUR DE L'ORIFICE
- NUR EINEN TROPFEN KLEBSTOFF IN DAS INNERE DES LOCHES GEBEN
- DOE ALLEEN EEN BEETJE LUM AAN DE BINNENKANT VAN HET GAATJE
- HÄLL EN DROPPE KLISTER ENDAST PÅ INSIDAN AV HÅLET
- PONER UNA GOTTA DE COLA AL INTERIOR DEL AGUJERO SOLAMENTE
- METTERE UN GOCCIO DI COLLA SOLO ALL'INTERNO DEL FORO



A

DOUGLAS DC3
TRANS WORLD AIRLINES
NC 49551



B

DOUGLAS C 47A D.L.
SABENA
OO-AWL

