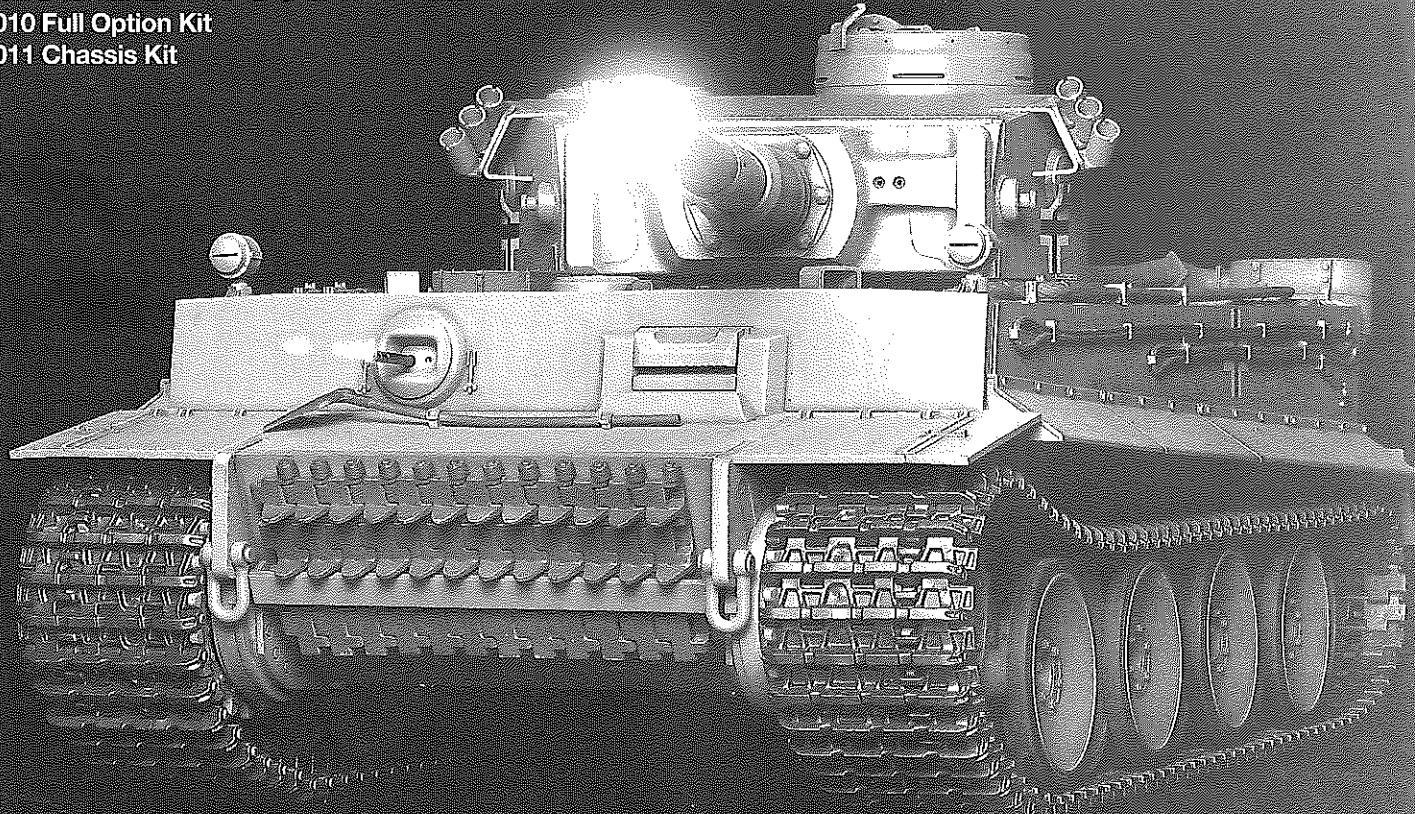


TIGER I

GERMAN TIGER I EARLY PRODUCTION 1/16 SCALE REAL RADIO CONTROL TANK
4 CHANNEL OPERATION WITH DMD CONTROL UNIT

56010 Full Option Kit
56011 Chassis Kit



●発光は合成されたものです。

Panzerkampfwagen VI Tiger I Ausführung E (Sd.Kfz.181) Frühe Produktion

1/16 ラジオコントロールタンク
56010 ドイツ重戦車タイガーI初期生産型
56009 フルオペレーションセット(4chプロポ付き)

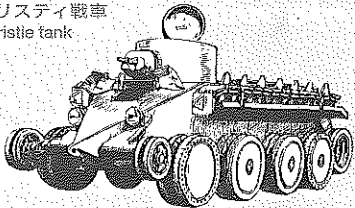


TAMIYA, INC.  3-7, ONDAWARA, SHIZUOKA-CITY, JAPAN.

《タイガー I 戦車について》

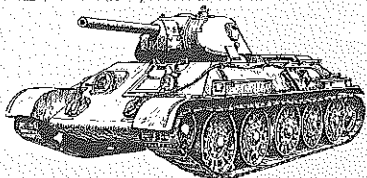
第二次大戦中の最強戦車とも呼ばれるドイツのタイガー I 型重戦車。その本格的な開発は1941年5月末に開始されました。当時、戦車部隊と空軍を集中した電撃作戦によってヨーロッパ諸国を制圧したドイツは、ソ連への侵攻計画を着々と進めていました。しかし同年6月、ソ連に侵攻したドイツ軍部隊の前に、T34中戦車とKV-1重戦車という予想外の強敵が立ちはだかっただけです。特にアメリカ人のワルター・クリスティーが開発した軽快なクリスティー戦車を元祖とするT34は、ドイツ軍将兵にとって恐怖の的となりました。

●クリスティー戦車
Christie tank



T34は重量38トン、強力な42口径76.2mm戦車砲と傾斜した厚い装甲を備え、路上で54kmの高速で快走、さらに大径の転輪と幅広いキャタビラにより路外走破性にも優れ、当時ドイツ軍の主力戦車だったⅢ号戦車やⅣ号戦車を性能的に大きく上回っていたのです。T34はその後も逐次改良を重ねられ、大戦を通してタイガー I のライバルとなりました。

●ソ連軍T-34戦車/Russian T34 tank



一方、タイガー I の設計当初は、まだ仮想するライバル戦車はなく、将来を見据えた重戦車として開発が始まりましたが、T34の出現によって、タイガー I はその対抗戦車として開発が急がれることになりました。こうして1942年8月タイガー I の量産が開始されたのです。

このタイガー I は早くも1943年春には試験的にソ連戦線に投入されました。そして、その年の7月、第二次大戦中最大の戦車戦とも言われる「ツィタデル(城塞)作戦」、通称クルスクの戦いには攻撃の先鋒となって出撃し、T34をはじめとするソ連軍戦車と激戦を展開しました。その後タイガー I は改良と量産が続けられ、西部戦線でもシャーマンやチャーチル、クロムウェルなど連合軍戦車に対して圧倒的な強さを示し、1944年8月までに改良型を含めて合計1,354輦が生産されました。タイガー I はドイツ国防軍の精鋭部隊であるグロース・ドイツチュラント師団を除いて、ほとんどが独立重戦車大隊に配備されました。この独立重戦車大隊のタイガー I の編成は、小隊(4輦)を基本単位として3個小隊と中隊本部(2輦)で中隊を編成、3個中隊と大隊本部(3輦)で大隊(定数45輦)が編成されていました。陸軍で10個、親衛隊では3個の独立重戦車大隊が終戦までに編成されました。

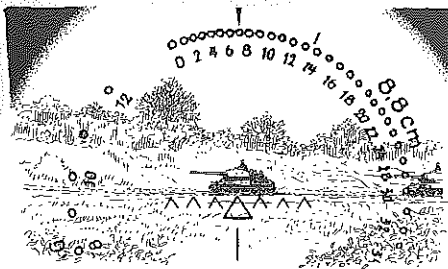
これら強力なタイガー I 重戦車大隊からは、ドイツ軍最高位の勲章の一つ、柏葉付き騎士十字章を授与されたミヒャエル・ビッドマン大尉やオットー・カリウス中尉など多くのエース戦車兵が誕生したのです。

《タイガー I の性能》

戦車の戦闘能力を決定づけるのが攻撃力、防御力、そして機動力の三つの要素です。つまり、敵の戦車や拠点を撃破できる強力な砲と弾薬、そして厚い鋼鉄の装甲で囲まれた強靱な車体を備え、キャタビラによって一般の車輛と同じように自由に速く走ることが求められる。一見して矛盾するようこの三つの要素は、第一次大戦に初めて戦車が現れて以来、現在も変わることなく世界各国において新型戦車の開発競争の際の重要な要素となっているのです。これら三つの要素を、タイガー I にあてはめてみましょう。

●主砲は88mm KwK36戦車砲。これは有名な

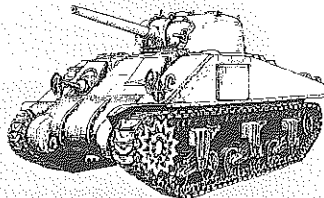
クルップ社製の88mm高射砲を戦車砲に改良した優秀な砲でした。また砲の威力を表す単位の一つに砲口の口径と砲身の長さの比率があり、これを口径と言います。タイガー I の88mm砲は56口径で、1,500mの距離から厚さ138mmの鋼板を徹甲弾によって貫通できました。主砲左側には倍率2.5倍の双眼式TZF9b照準器を装備し、迅速な正確な照準が可能、またエンジンを砲塔旋回の動力源とし、緊急時には手動ハンドルによる旋回もできました。また主砲右側と車体前面には、MG34機銃を備えていました。



●距離700mでT34/85を捉えたタイガー I の主砲照準器。

●装甲は車体正面で100mm、側面80mm、砲塔正面110mm、そして側面は80mmという重装甲でした。ちなみに、これを同時代のアメリカ戦車M4シャーマンと比べると、車体正面は2インチ(51mm)、側面が1.5インチ(38mm)でした。

●アメリカ軍M4シャーマン戦車/U.S. M4 Sherman



また日本陸軍の九七式戦車では車体正面は25mm、側面が20mmでした。

●分厚い装甲と強力な戦車砲を持つタイガー I を走行させるためには、大出力のエンジンが必要でした。このタイガー I の心臓部となったのがマイバッハ社製12気筒HL210P45エンジンです。マイバッハは第二次大戦中のほとんどのドイツ戦車のエンジンを手がけましたが、HL210P45はタイガー I 用としてマイバッハが技術力を結集して開発した優秀なエンジンでした。この出力650馬力のHL210P45によりタイガー I は路上で最高時速38kmでの走行が可能だったのです。しかし57トンという車重のため、変速機など走行装置への負担は大きく、オーバーヒートなどの故障もしばしば発生しました。また航続距離も150km程度と短いものでしたが、これらの問題点にも関わらずタイガー I が稼働率を保ち続けた裏には、HL210P45の優れた基本性能に加えて整備や修理にあたった搭乗員達の懸命の努力もあったのです。なおエンジンは気温-20℃まではセルスターターで始動可能とされていたが、厳寒時などはバッテリーを保護するためにクラックを使って手動で行われました。

このように機動力は制限されましたが、優れた攻撃力と防御力によりタイガー I は連合軍戦車に猛威を振るい続けたのです。例えばその88mm砲は76mm砲搭載のM4シャーマンの砲塔前面を1800mの遠距離から撃破できるのに対して、シャーマンがタイガーの砲塔前面を打ち抜くには700mまで近づく必要がありました。

このようにタイガー I は、連合軍側に対抗する戦車がないほど強力な無敵の重戦車だったのです。

《タイガー I の戦闘隊形》

このタイガー I が実戦でどのように移動、攻撃し、お互いに援護しあったのか、1943年5月ドイツ陸軍が作成したタイガー I 戦車中隊用の「戦闘マニュアル」を参考にしながら、実戦の様子を見てゆくことにします。まず、この戦車の運用上の規定から見てみましょう。

- ①隊列走行中は主砲に実弾を装填してはならない。ただし、警戒または捜索のための行進の場合この限りではない。
- ②戦闘の際は、中隊長もしくは小隊長(4輦を率いる)または半個小隊長(2輦を率いる)の命令なしに、発進や射撃を開始してはならない。

③戦車の停止警戒の際の砲と砲塔の定位は2時(右60度)方向とする。

④戦車の警戒停止の際は、常時エンジンを掛けておく。タイガー I の砲塔の旋回には電源が必要のためである。また、砲塔を一周旋回するために要する最小時間は60秒、最大時間は1時間である。

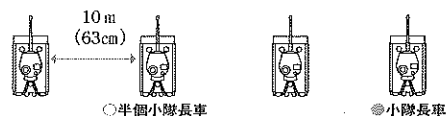
⑤走行中の主砲の発砲は禁じる。主砲は必ず戦車を停車させ、照準を定めてから射撃せよ。ただし、搭載機関銃の射撃は自由である。(注：88mm戦車砲の射撃速度は1分間に10~12発でした。)

次に、タイガー I 戦車小隊の戦闘隊形について見てみましょう。前線を安全に進むには隊列を組んで互いに援護しあいながら走行することが不可欠です。

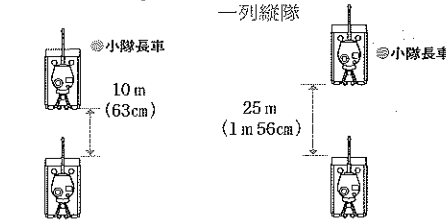
ここでは1個小隊4輦のタイガー I がどのような隊列で走行したのか、また実戦の際にはどんな戦闘隊形をとったのかを再現してみましょう。参考までに1/16スケールでの距離(cm)も記しました。

A) 集合形態 / Collective Formations / Versammlungsform / Formations collectives

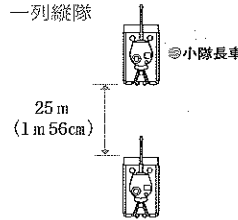
a) 横隊 / Lateral Formation / Linie / Formation en ligne



b) 縦隊 / Longitudinal Formation / Reihe / Formation en rang

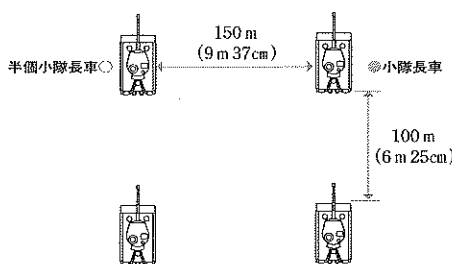


B) 行進形態 / Marching Formations / Marschform / Formation de marche

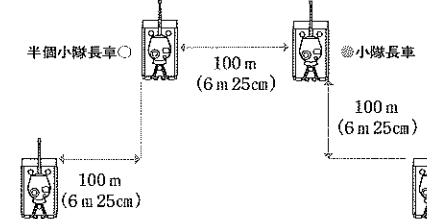


C) 戦闘形態 / Battle Formations / Gefechtsform / Formations de combat

a) 二列戦闘隊形 / Double Line Formation / Doppelreihe / Formation en double rang



b) くさび形戦闘隊形 / Wedge-shape Battle Formation / Keil / Formation en pointe



実戦での各戦車の間隔の広さがお解り頂けるでしょう。タイガー I は2台づつ1組となって戦闘を展開したのです。また敵の集中砲火を避けるためには、この程度の間隔が必要でした。さらに、パンツァー・カイルと呼ばれるくさび形戦闘隊形は、3個中隊のタイガー I が先頭および外側に位置して他の戦闘車両を守りながら敵の防御陣地を突破する隊形で、まさにタイガー I の優れた防御力と攻撃力に全面的な信頼をおいた戦闘隊形だったのです。

Tiger I story

Described as one of the most powerful tanks of WWII, the German Tiger I was first developed in May 1941. Like most machines of war, it was necessary that brought about its existence. In the early stages of the conflict, Germany was unleashing their Blitzkrieg (Lightning Warfare) Attack over the European continent. With the tanks of the Wehrmacht on the ground, and the aircraft of the Luftwaffe in the sky, their continental domination seemed eminent. However, in June 1941, on the brink of invading Russia, an unexpectedly powerful enemy stood before the German tank divisions—the T34 Medium Tanks and KV-1 heavy tanks of the Russian army. These superb machines proved to be more than a match for even the heaviest of Wehrmacht vehicles. The T34 in particular, based on the American Christie tank, became a machine to be feared among soldiers of the Wehrmacht. The T34 was a 38ton tank, which touted a powerful 76.2mm, L/42 main gun and was protected by thick, sloped armor. Able to move at 54km/h on road, and equipped with large running wheels and wide tracks, the T34 could travel over all sorts of terrain. The superb performance of the T34 put it a notch above the main German tanks of the time, the Pz.Kpfw. III and IV. Although the initial design of the Tiger I was started before the appearance of the T34 and KV-1, its developmental course was later modified and accelerated in efforts to defeat these rival tanks. Mass production of the Tiger I began in August 1942.

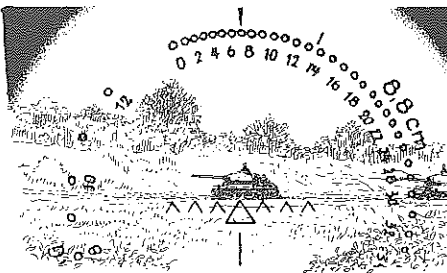
In spring 1943, the Tiger I was experimentally deployed to the Russian Front. In July of that year, the largest scale tank battle of WWII unfolded, the Kursk Offensive. It was there that the Tiger I earned its stripes, displaying awesome power against its Russian counterparts. Improvements were later made to the tank, and it was deployed to the Western Front to do battle against the Allied Shermans, Churchills and Cromwells. By August 1944, a total of 1354 Tiger I's had been produced.

The Tiger I was deployed to almost all of the independent heavy tank battalions. These battalions consisted of three Tiger I companies, and headquarters of 3 tanks for a total of 45 tanks. Some of the most famous soldiers of the Wehrmacht came out of these tank battalions. Captain (Hauptmann) Michael Wittmann was one of the distinguished officers to receive the coveted Knight's Cross with Oak Leaf and Swords.

Performance of the Tiger I

Fighting strength of a tank can be broken down into three main elements: attack capability, defense capability, and maneuverability. Specifically, a cannon and ammunition capable of destroying other tanks and military outposts; a strong body reinforced with thick steel armor plating; and tracks which provide speedy movement over all kinds of surfaces are indispensable. Since the first appearance of tanks in WWI, right up to the development of today's state-of-the-art tanks, a perfect balance between these three elements continues to be the goal of tank manufacturers everywhere. Let's apply these three elements to the Tiger I.

The main gun of the Tiger I was an 88mm KwK36. This was the superb weapon which was the improved version of the famous Krupp AG 88mm long-range cannon. The specification which denotes the power of a cannon is "caliber", which the ratio of the inside bore-diameter to the length of the cannon itself. The Tiger I's cannon was 88mm in diameter and had an impressive caliber of 56 (cannon length is 56 times as long as bore-diameter), and could shoot through 138mm thick steel armor plating at a range of 1,500m. On the left side of the cannon, a TZF9b binocular sighting device was mounted, which provided a magnification of 2.5 times. The turret rotation of the Tiger requires engine power, however, in times of emergency, the turret could be turned manually via a handle. As for auxiliary weaponry, one MG34 hull machine gun was mounted on the right side of the main cannon, and another on the front of the hull.



■ The cannon sighting device of the Tiger I takes aim on a Russian T34 from 700m away.

■ Die Kanonen-Zielineinrichtung des Tiger I nimmt einen russischen T34 auf 700m Entfernung ins Visier.

■ Un T34 russe distant de 700 mètres pris dans le viseur de canon d'un Tiger I.

The armor plating of the Tiger was 100mm thick in the front, 80mm on the sides, 110mm on the front of the turret and 80mm on the turret sides. In comparison, the American M4 Sherman of the same period had frontal armor of only 2 inches (51mm) and side armor of only 1.5 inches (38mm). And the Japanese Type 97 Tank had frontal armor of only 25mm and side armor of 20mm. The heavy armor and turret of the Tiger I resulted in an incredible fighting weight of 57 tons. To move this weighty superstructure at high speeds and for extended periods of time, a powerful engine and reliable transmission was needed. The company, Maybach provided the engine for the Tiger I, called the HL210P45, a 23,000cc displacing, 650hp 12 cylinder machine. Despite the heavy powerplant, the massive Tiger I could achieve a maximum road speed of 38km/h. Furthermore, although it could be started via a self-starter in temperatures as low as -20°C, on extremely cold days, a manual crank start was

performed to protect the battery.

Although the maneuverability of the Tiger I was limited, because of its incredible attack and defense capabilities, and because of the many proficient tank crews, the Tiger I provided a stalwart opposition to the tanks of the Allied Forces. For example, it could use its huge 88mm gun against the 76mm cannon of the M4 Sherman, picking off the smaller American tank at a range of 1800m, while the Sherman would have to come within 700m to penetrate the frontal armor of the Tiger I.

Über den Tiger I

Die Entwicklung des deutschen Tiger I, der als einer der stärksten Panzer im Zweiten Weltkrieg gilt, begann im Mai 1941. Wie beim meisten Kriegsgesetz ist auch seine Existenz auf eine militärische Notwendigkeit zurückzuführen. In den ersten Kriegstagen brach Deutschland seine Blitzkrieg-Attacken auf dem Europäischen Kontinent los. Mit den Panzern der Wehrmacht am Boden und den Flugzeugen der Luftwaffe in der Luft schien die Überlegenheit auf dem Kontinent herausragend zu sein. Im Juni 1941 jedoch, am Rande des Einmarsches in Rußland, stand den Deutschen Panzerdivisionen ein unerwartet starker Feind gegenüber — der mittlere Panzer T34 und der schwere Panzer KV-1 der Russischen Armee. Diese überragenden Geräte sollten sich als ein mehr als gleichwertiger Gegner selbst der schwersten Wehrmacht-Panzer herausstellen. Speziell der auf dem Amerikanischen Christie Panzer basierende T34 sollte sich zu einem bei allen Soldaten der Wehrmacht gefürchteten Gerät entwickeln. Der T34 war ein 38-Tonnen Panzer, der eine schlagkräftige 76,2mm L/42 Hauptkanone mitführte und von starker, geneigter Panzerung geschützt war. Er war in der Lage, auf der Straße 54 km/h zu fahren, mit großen Laufträgern und breiten Ketten ausgestattet konnte er jedes beliebige Gelände befahren. Durch seine überlegene Leistung war er eine Ecke höher angesiedelt als die deutschen Hauptkampfpanzer jener Zeit, der Pz.Kpfw. III und IV. Wenn auch die ersten Entwürfe zum Tiger I schon vor dem Erscheinen des T34 und des KV-1 entstanden waren, wurden der Lauf seiner Entwicklung später geändert und mit Nachdruck beschleunigt, um diese feindlichen Panzer zu schlagen. Die Serienproduktion des Tiger I begann im August 1942.

Im Frühjahr 1943 wurde der Tiger I versuchsweise an die Russische Front ausgeliefert. Im Juli dieses Jahres entbrannte die großartigste Panzerschlacht des Zweiten Weltkriegs, die Kursk-Offensive. Dort konnte der Tiger I sich seine Auszeichnungen holen, indem er dem Russischen Gegenüber beeindruckende Stärke demonstrierte. Später wurden noch einige Verbesserungen an dem Panzer vorgenommen und er wurde an die Westfront ausgeliefert, wo er gegen die Shermans, Churchills und Cromwells der Alliierten kämpfen mußte.

Der Tiger I wurde an fast alle selbständigen Bataillone schwerer Panzer ausgeliefert. Diese Bataillone bestanden aus drei Tiger I Kompanien und einem Führungsstab von 3 Panzern, was zusammen 45 Panzer ergab. Einige der bekanntesten Soldaten der Wehrmacht gingen aus diesen Panzerbataillonen hervor. Hauptmann Michael Wittmann war einer der ausgezeichneten Offiziere, welcher das begehrte Eisenerne Kreuz mit Eichenlaub und Schwertern erhielt.

Leistung des Tiger I

Die Kampfstärke eines Panzers kann auf drei Hauptelemente zurückgeführt werden: Leistung beim Angriff, Stärke in der Verteidigung und Manövrierfähigkeit. Im Einzelnen gehören hierzu eine Kanone und die Munition, welche in der Lage ist, andere Panzer oder militärische Vorposten zu zerstören; eine stabile, mit dicken Stahlpanzerplatten verstärkte Karosserie und schließlich sind Ketten unverzichtbar, die auf jeder Art von Boden schnelles Fortkommen ermöglichen. Seit dem ersten Auftreten von Panzern im Ersten Weltkrieg bis zur Entwicklung der heutigen Panzer nach neuestem Stand der Technik war schon immer eine perfekte Ausgewogenheit diese drei Elemente das Ziel aller Panzerhersteller. Wollen wir diese drei Elemente nun dem Tiger I zuordnen.

Die Hauptkanone des Tiger I war eine 88mm KwK36. Sie war eine überragende Waffe und eine verbesserte Weiterentwicklung der bekannten Krupp AG 88mm Weilschuß-Kanone. Die Maßzahl, welche die Stärke einer Kanone beschreibt, heißt "Kaliber", und ist das Verhältnis des Bohrungsdurchmessers zu Länge der Kanone selbst. Die Kanone des Tiger I hatte 88mm Durchmesser und ein beeindruckendes Kaliber von 56 (die Rohrlänge ist 56 mal größer als der Bohrungsdurchmesser) und konnte auf eine Entfernung von 1500 Metern eine 138mm starke Stahlpanzerung durchschlagen. Links neben der Kanone war ein zweiäugiges TZF9b Sichtgerät mit 2,5-facher Vergrößerung montiert. Das Drehen des Turms erfordert Antriebsenergie, im Notfall konnte der Turm aber auch über einen Handgriff gedreht werden. Als Zusatzbewaffnung war rechts von der Hauptkanone ein MG34 Kalotten-Maschinengewehr eingebaut, ein weiteres an der Vorderseite des Rumpfes.

Die Stärke der Panzerung des Tiger betrug vorne 100mm, 80mm an den Seiten, 110mm an der Vorderseite des Turms und 80mm an dessen Seiten. Zum Vergleich hatte der Amerikanische M4 Sherman aus der selben Zeit lediglich eine frontale Panzerung von 2 Zoll (51mm) und eine Seitenpanzerung von nur 1,5 Zoll (38mm). Der Japanische Panzer vom Typ 97 besaß sogar nur eine Frontpanzerung von 25mm sowie eine Seitenpanzerung von 20mm. Die schwere Panzerung und der Turm des Tiger I führten zu dem schier ungläublichen Kampfgewicht von 57 Tonnen. Um diesen schwergewichtigen Aufbau mit hoher Geschwindigkeit und über längere Zeit zu bewegen, war ein starker Motor und eine zuverlässige Kraftübertragung erforderlich. Die Firma Maybach sorgte für den Motor des Tiger I, einen 650PS 12-Zylindermotor mit einem Hubraum von 23 Litern unter dem Namen HL210P45. Trotz dieser mächtigen Maschine konnte der wuchtige Tiger I nur eine Maximalgeschwindigkeit von 38 km/h auf der Straße erreichen. Darüber hinaus wurde, obwohl er einen Elektrostarter hatte, bei Temperaturen

unter -20°C an besonders kalten Tagen zur Schonung der Batterie ein manueller Start mit der Handkurbel ausgeführt. Obwohl die Manövrierfähigkeit des Tiger I begrenzt war, stellte er doch durch seine unheimliche Kampfkraft und Nehmerqualität, ferner durch viele kampferprobte Panzermannschaften, einen strammen Gegner für die Alliierten Streitkräfte dar. Zum Beispiel konnte er seine riesige 88mm Kanone gegen die 76mm Kanone des M4 Sherman ausspielen und den kleineren amerikanischen Panzer auf 1800m weghiessen, wogegen der Sherman bis auf 700m herankommen mußte, um die Stirnpanzerung des Tiger I durchzuschlagen zu können.

Au Sujet du Tiger I

Le développement du Tiger I, l'un des chars de combat les plus puissants de la 2^{ème} G.M. a débuté en mai 1941. Comme pour la majorité des machines de combat, c'est pour faire face à une situation d'urgence qu'il fut mis au point. Au tout début du conflit, l'Allemagne avait déclenché la "Blitzkrieg" (Guerre Éclair) contre ses voisins européens. Grâce aux chars de la Wehrmacht et aux avions de la Luftwaffe bien supérieurs à ceux que leur opposaient ses adversaires, l'Allemagne prit rapidement le contrôle de l'ouest de l'Europe continentale. Cependant en juin 1941, durant l'invasion de la Russie, les divisions blindées allemandes trouvèrent face à elles les chars moyens T-34 et lourds KV-1 soviétiques. Ces engins remarquables étaient supérieurs aux tanks allemands même les plus lourds, en particulier le T34, développé sur la base du char américain Christie, très redouté par les soldats de la Wehrmacht. Le T34 était un char de 38 tonnes doté d'un puissant canon L/42 de 76,2 mm et protégé par un blindage épais incliné. Capable d'atteindre 54 km/h sur route et équipé de roues de grand diamètre et de larges chenilles, le T34 pouvait évoluer sur toutes sortes de terrains. Avec ses performances exceptionnelles le T34 surclassait les principaux chars allemands du moment, les Pz.Kpfw. III et IV. Bien que la conception initiale du Tiger I remonte avant la rencontre avec les T34 et KV-1, son développement fut largement influencé et accéléré pour contrer ces redoutables adversaires. La production en série du Tiger I fut lancée en août 1942.

Au printemps 1943, les premiers Tiger furent déployés à titre expérimental sur le front russe. En juillet suivant se déroula la plus grande bataille de chars de la 2^{ème} G.M., l'offensive de Kursk. C'est à cette occasion que le Tiger I acquit sa terrible réputation face aux tanks russes. Le Tiger I fut ensuite amélioré puis déployé sur le front ouest pour combattre les Sherman, Churchill et Cromwell des alliés. Fin août 1944, un total de 1.354 Tiger I avait été produit.

Le Tiger I fut déployé dans pratiquement tous les bataillons indépendants de chars lourds. Ces bataillons étaient constitués de trois compagnies et d'un état-major de 3 chars soit 45 chars en tout. Certains des plus célèbres combattants de la Wehrmacht faisaient partie de ces bataillons. C'est le cas du Hauptmann (Capitaine) Michael Wittmann, l'un des seuls à recevoir la convoitée Croix de Chevalier avec Feuilles de Chêne et Glaives.

Les Performances du Tiger I

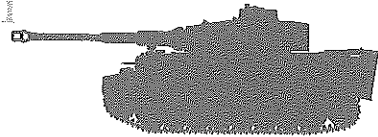
L'efficacité d'un char de combat peut être définie en trois points : capacité d'attaque, capacité de défense et maniabilité. En pratique, cela se traduit par un canon capable de détruire les blindés et les fortifications ennemies, une caisse et une tourelle robustes et renforcées par des blindages épais et un train de roulement autorisant des déplacements rapides sur tous types de terrains. Depuis les balbutiements de l'arme blindée durant la 1^{ère} G.M. jusqu'aux tanks actuels hi-tech, les constructeurs de chars de combat ont toujours recherché l'équilibre parfait entre ces trois éléments. Voyons ce qu'il en était pour le Tiger I.

Le canon du Tiger I était le KwK36 de 88 mm. Cette arme très efficace était une version améliorée du célèbre canon à longue portée de 88 mm produit par Krupp AG. La valeur chiffrée représentative de la puissance d'un canon est le "calibre", c'est à dire le rapport entre la longueur et le diamètre intérieur du tube. Le canon du Tiger I avait un diamètre de 88mm et un impressionnant calibre de 56 (la longueur est de 56 fois le diamètre intérieur). Il pouvait transpercer 138 mm de blindage d'acier à 1.500 mètres. À gauche du canon se trouvait un viseur binoculaire TZF9b d'un grossissement de 2,5 fois. La rotation de la tourelle s'effectuait grâce au moteur, cependant en cas d'urgence, il était possible de la faire tourner au moyen d'une manivelle. L'armement auxiliaire consistait en une mitrailleuse MG34 coaxiale montée à droite du canon et d'une autre à l'avant de la caisse.

Le blindage du Tiger I était épais de 100 mm à l'avant, 80 mm sur les côtés, 110 mm à l'avant de la tourelle et 80 mm sur les côtés de la tourelle. En comparaison, le blindage frontal du M4 Sherman américain de l'époque n'était épais que de 51 mm et le blindage latéral de 38 mm. Et le char japonais Type 97 ne disposait que d'un blindage frontal de 25 mm et latéral de 20 mm. Du fait de son blindage de caisse et de tourelle très épais, le Tiger I pesait 57 tonnes en ordre de combat. Pour déplacer ce monstre très lourd à des vitesses élevées sur de grandes distances, il fallait un moteur puissant et une transmission fiable. C'est la firme Maybach qui produisit le moteur du Tiger I, un HL210P45 12 cylindres de 23 litres développant 650 chevaux. Malgré cette puissance énorme, la vitesse sur route maximum du Tiger I était de 38 km/h. Bien qu'il puisse être mis en route au moyen du démarreur électrique jusqu'à des températures de -20°C, il était préférable les jours très froids d'utiliser le lanceur à inertie (manivelle) pour préserver la batterie.

Le Tiger I n'était pas un engin bien manoeuvrant mais bien armé, bien protégé et servi par des équipages expérimentés et valeureux, il était un adversaire redoutable pour les tanks alliés. Un M4 Sherman doté d'un canon de 76 mm devait se rapprocher à moins de 700 mètres pour pouvoir percer le blindage frontal du Tiger I alors que ce dernier pouvait détruire le char américain à 1.800 mètres de distance.

TIGER I GERMAN TIGER I EARLY PRODUCTION



●この組み立て説明書は1/16RCタイガー I 初期型・フルオペレーションセット(以降フルオペレーションセット)と1/16RCタイガー I 初期型(以降車輻セット)と共用となっています。お手元のセットの内容をご確認の上、組み立てを始められますようお願いいたします。

組み立てる前に用意する物
ITEMS REQUIRED
ERFORDERLICHES ZUBEHÖR
OUTILLAGE NECESSAIRE

《別にご用意いただくもの》

●フルオペレーションセットをお買い求めのお客様はプロポ用の単3電池8本のみをお求めください。それ以外のものはキットに付属しています(工具、接着剤、塗料等は別途必要です)。また車輻セットをお求めのお客様は4チャンネルプロポ(※コントロールスティックがセルフニュートラル式に改造できるもの)、4チャンネル受信機、7.2Vバッテリー1本と専用充電器、プロポ用単3型電池8本をご用意いただければ迫力のある走行が楽しめます。さらにマルチファンクションセットと7.2Vバッテリー1本をお求めになればフルオペレーションセットと同様のアクションが楽しめます。また2チャンネルプロポもご利用いただけます。しかしこの場合は走行のみとなり、マルチファンクションセットは組み込めません。ご注意ください。

※セルフニュートラル式とは送信機のスティックを倒した時、指を離すと中立の位置に自動的に戻るタイプのものを指します。

●フルオペレーションセット、車輻セット共にプラスチック用接着剤、合成ゴム系接着剤、瞬間接着剤と5ページの工具や塗料と塗装用具などをご用意ください。

《ITEMS REQUIRED》

●4-ch transmitter (which has a control stick can be modified to self-neutral type), receiver, 7.2V battery x 2, charger, battery for transmitter x 8, tools, cement and paints are required for exciting running. For 56011 kit, In addition to these items, purchase separately sold Multi Function Set to enjoy full range of action. 2-channel R/C system can also be used. However, Multi Function Set cannot be used in this case.

※Self-neutral type stick is a control stick which only operates when pulled or pushed with a finger. It returns to neutral position automatically when you release your fingers.

●Cement for plastic, synthetic rubber cement, instant cement, tools and paints (refer to P5) are also required.

《CAUTION》

DMD amplifier in kit is designed for Tamiya and Futaba (after 1993). Follow R/C set-supplied instructions when using other maker's receiver. If you connect the cable in wrong way or try to connect forcibly, it may damage DMD amplifier.

《ERFORDERLICHES ZUBEHÖR》

●Für den faszinierenden Betrieb werden 4-Kanal-Sender (dessen Steuerknüppel auf selbstneutralisierend umgebaut werden kann), Empfänger, 7,2V Akku x 2, Ladegerät, Batterie für den Sender x8, Werkzeuge, Kleber und Farben benötigt. Für den Bausatz 56011 sollten Sie zusätzlich das getrennt erhältliche Multi-Funktions-Set erwerben, um den gesamten Aktionsbereich genießen zu können. Achtung: auch die Verwendung eines 2-Kanal-Systems ist möglich. In diesem Fall kann allerdings das Multi-Funktions-Set nicht eingesetzt werden.

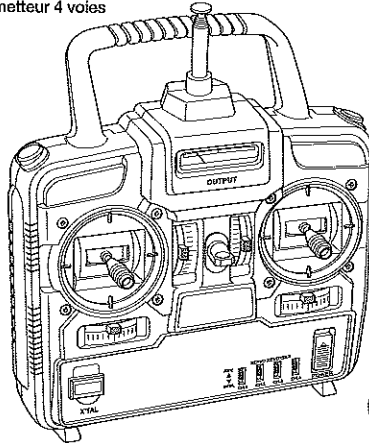
※Ein selbstneutralisierender Steuerknüppel gibt nur dann Steuersignale ab, wenn er mit den Fingern gezogen oder gedrückt wird.

●Klebstoffe für Plastik, synthetischen Gummi und Sekundenkleber, Werkzeuge und Farben (siehe Seite 5) sind ebenfalls erforderlich.

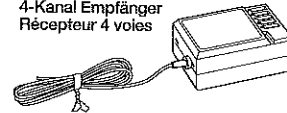
《VORSICHT!》

Der DMD Verstärkersatz ist für Tamiya und Futaba (nach 1993) ausgelegt. Beachten Sie die dem Fernsteuerungsset beiliegende Anleitung, wenn Sie eine

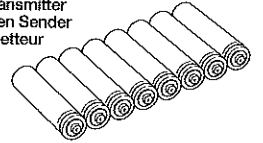
車用4チャンネルプロポ
 4ch transmitter
 4-Kanal Sender
 Emetteur 4 voies



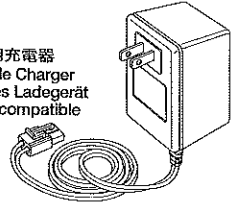
4チャンネル受信機
 4ch receiver
 4-Kanal Empfänger
 Récepteur 4 voies



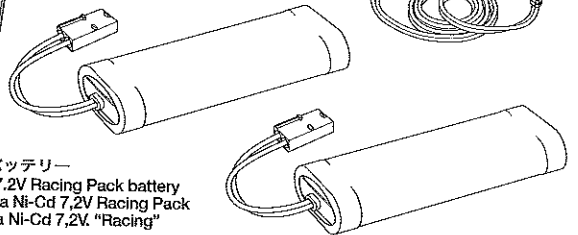
送信機用バッテリー
 Batteries for transmitter
 Batterien für den Sender
 Piles pour l'émetteur



7.2V専用充電器
 Compatible Charger
 Geeignetes Ladegerät
 Chargeur compatible



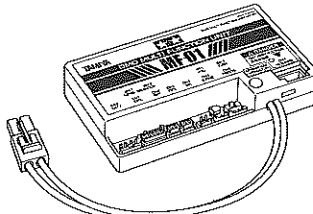
タミヤ7.2Vバッテリー
 Tamiya Ni-Cd 7.2V Racing Pack battery
 Batterie: Tamiya Ni-Cd 7,2V Racing Pack
 Batterie Tamiya Ni-Cd 7,2V "Racing"



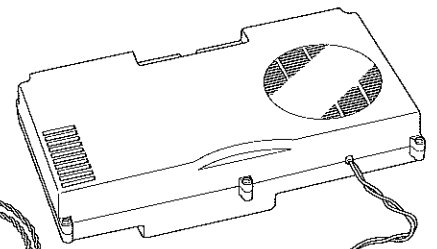
《OP.446 マルチファンクションセット》

53446 Multi Function Set
 53446 Tamiya-Multifunktionsset
 53446 Kit Multifonction Tamiya

●その他にビス、金具などが付属します。
 ●Screws and metal parts etc. are included.
 ●Schrauben und Metallteile etc. sind enthalten.
 ●Vis, parties métalliques, etc incluses.



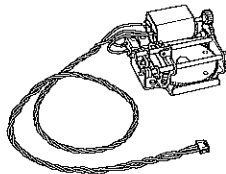
DMDマルチファンクションユニットMF-01
 DMD Multi function unit MF-01
 DMD Multi-Funktionseinheit MF-01
 Unité Multifonction DMD MF-01



スピーカーユニット
 Speaker unit
 Lautsprecherinheit
 Haut-parleur



LED
 LED
 DEL

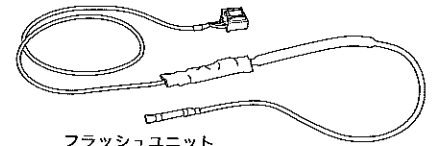


リコイルユニット
 Recoil unit
 Rückstoß-Einheit
 Unité de recul du canon

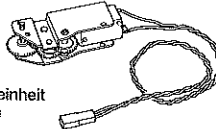
光ファイバー
 Optical fiber
 Lichtleit-Faser
 Fibre optique



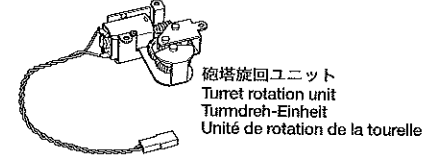
通信ケーブル
 Communication cable
 Verbindungskabel
 Câble de connection



フラッシュユニット
 Flash unit
 Blitzlicht-Einheit
 Unité Lumineuse du canon



砲身上下ユニット
 Gun elevation unit
 Kanonen-Hebe- und Senkeinheit
 Unité d'élevation du canon



砲塔旋回ユニット
 Turret rotation unit
 Turmdreh-Einheit
 Unité de rotation de la tourelle

Steuerung anderer Hersteller verwenden wollen. Falls Kabel falsch angeschlossen werden oder Stecker mit Gewalt eingesteckt werde, kann der DMD Verstärker beschädigt werden.

《OUTILLAGE NECESSAIRE》

● Emetteur 4 voies (possédant une commande pouvant être modifiée en type retour au neutre), récepteur, batteries de 7,2V x 2, chargeur, batteries pour l'émetteur x 8, outils, colle et peinture sont requis pour une utilisation passionnante. Pour la référence 56011 procurez-vous en plus le Set Multifonction vendu séparément pour une complète possibilité d'action. Un système R/C deux voies peut aussi être utilisé mais dans ce cas, l'ensemble Multifonction ne peut être utilisé.

※Une commande de type retour au neutre est une commande n'opérant que lorsqu'elle est poussée ou tirée avec le doigt et qui revient à la position neutre lorsqu'on la relâche.

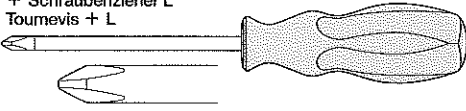
●De la colle pour plastique, de la colle pour caoutchouc synthétique, de la colle rapide, des outils et de la peinture (se référer à P5) sont également requis.

《AVERTISSEMENT》

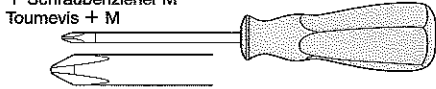
L'amplificateur DMD du kit a été étudié pour les télécommandes Tamiya et Futaba (post 1993). Conformez-vous aux instructions fournies avec les unités R/C de marque différente. Si vous connectez mal l'amplificateur DMD ou si vous essayez de la connecter de force, vous risquez de l'endommager.

《用意する工具》TOOLS RECOMMENDED /
BENOTIGTE WERKZEUGE / OUTILLAGE

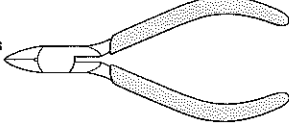
- +ドライバー L
+ Screwdriver L
+ Schraubenzieher L
Tournevis + L



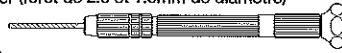
- +ドライバー M
+ Screwdriver M
+ Schraubenzieher M
Tournevis + M



- ニッパー
Side cutters
Seitenschneider
Pincers coupantes



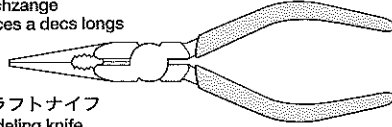
- ピンバイス(ドリル刃1.5mm、2.5mm)
Pin vise (2.5 and 1.5mm drill bit)
Schraubstock (2.5 und 1.5mm Spiralbohrer)
Outil à percer (foret de 2.5 et 1.5mm de diamètre)



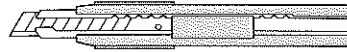
- ピンセット
Tweezers
Pinzette
Pincettes



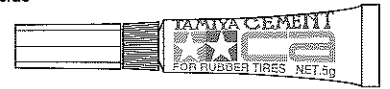
- ラジオペンチ
Long nose pliers
Flachzange
Pincers a decs longs



- クラフトナイフ
Modeling knife
Modellbaumesser
Couteau de modeliste



- 瞬間接着剤
Instant cement
Sekundenkleber
Colle rapide



- 合成ゴム系接着剤
Synthetic rubber cement
SynthetischenKleber
Colle Cyanolite



- プラスチックモデル用接着剤
Plastic cement
Plastikkleber
Colle plastique



《使用する塗料》TAMIYA PAINT COLORS/TAMIYA-FARBEN/PEINTURES TAMIYA

下記のプラスチック用塗料を用意してください。タミヤからはスプレー塗料、筆塗り塗料のほか、各種塗装用品が発売されています。

《スプレー式タミヤカラー》TAMIYA SPRAY PAINT/

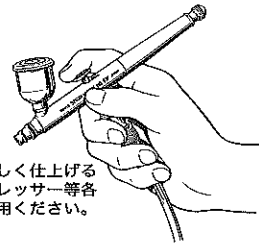
- TS-1 ●レッドブラウン / Red brown / Rotbraun / Rouge brun
- TS-2 ●ダークグリーン / Dark green / Dunkelgrün / Vert foncé
- TS-3 ●ダークイエロー / Dark yellow / Dunkelgelb / Jaune foncé
- TS-4 ●ジャーマングレイ / German grey / Deutsches Grau / Gris Panzer

《下塗り剤》SUPER SURFACE PRIMER/

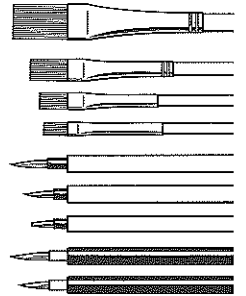
- スーパーサーフェイサー / Surface primer

《筆塗り用タミヤカラー》TAMIYA BRUSH PAINT/

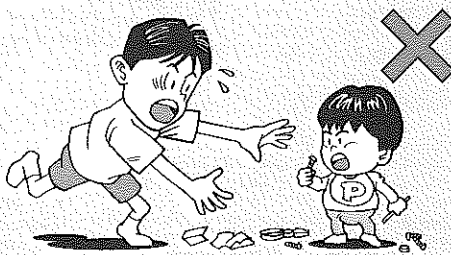
- X-10 ●ガンメタル / Gun metal / Metall-Grau / Gris acier
- X-11 ●クロームシルバー / Chrome silver / Chrom-Silber / Aluminium chromé
- X-18 ●セミグロスブラック / Semi gloss black / Seidenglanz Schwarz / Noir satiné
- XF-1 ●フラットブラック / Flat black / Matt Schwarz / Noir mat
- XF-15 ●フラットフレッシュ / Flat flesh / Fleischfarben Matt / Chair mate
- XF-53 ●ニュートラルグレイ / Neutral grey / Mittelgrau / Gris neutre
- XF-56 ●メタリックグレイ / Metallic grey / Grau-Metallic / Gris métallisé
- XF-60 ●ダークイエロー / Dark yellow / Dunkelgelb / Jaune foncé
- XF-61 ●ダークグリーン / Dark green / Dunkelgrün / Vert foncé
- XF-63 ●ジャーマングレイ / German grey / Deutsches Grau / Gris Panzer
- XF-64 ●レッドブラウン / Red brown / Rotbraun / Rouge brun
- XF-65 ●フィールドグレイ / Field grey / Feldgrau / Gris campagne



●タミヤからは塗装をより美しく仕上げるためのエアブラシ、コンプレッサー等各種をご用意しています。ご利用ください。



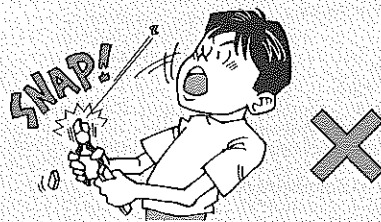
●組み立てる前に説明図を必ずお読みください。また、保護者の方もお読みください。



●小さなお子様のいる場所での工作はおやめください。小さな部品やビニール袋を口に入れたりする危険があります。



●小学生やうまく組み立てられない方は、保護者の方やR/Cキットに詳しい方にお手伝いをお願いしてください。



●工具で固い物を切らないでください。刃がおれるなどの危険があります。



●塗装をする時や、接着剤を使う場合は必ず窓を開けて換気に注意してください。



●組み立てる時はまわりに注意してください。また、工具を振り回すようなことはしないでください。

△ CAUTION

- Read carefully and fully understand the instructions before commencing assembly. A supervising adult should also read the instructions if a child assembles the model.
- When assembling this kit, tools including knives are used. Extra care should be taken to avoid personal injury.
- Read and follow the instructions supplied with paints and /or cement, if used (not included in kit).
- Keep out of reach of small children. Children must not be allowed to suck any part, or pull vinyl bag over the head.

△ VORSICHT!

- Bevor Sie mit dem Zusammenbau beginnen, sollten Sie alle Anweisungen gelesen und verstanden haben. Falls ein Kind das Modell zusammenbaut, sollte ein beaufsichtigender Erwachsener die Bauanleitung ebenfalls gelesen haben.
- Beim Zusammenbau dieses Bausatzes werden Werkzeuge einschließlich Messer verwendet. Zur Vermeidung von Verletzungen ist besondere Vorsicht angebracht.
- Wenn Sie Farben und/oder Kleber verwenden (nicht im Bausatz enthalten), beachten und befolgen Sie die dort beiliegenden Anweisungen.
- Bausatz von kleinen Kindern fernhalten. Verhüten Sie, daß Kinder irgendwelche Bauteile in den Mund nehmen oder Plastiktüten über den Kopf ziehen.

△ PRECAUTION

- Bien lire et assimiler les instructions avant de commencer l'assemblage. La construction du modèle par un enfant doit s'effectuer sous la surveillance d'un adulte.
- L'assemblage de ce kit requiert de l'outillage, en particulier des couteaux de modélisme. Manier les outils avec précaution pour éviter toute blessure.
- Lire et suivre les instructions d'utilisation des peintures et ou de la colle, si utilisés (non inclus dans le kit).
- Garder hors de portée des enfants en bas âge. Ne pas laisser les enfants mettre en bouche ou sucer les pièces, ou passer un sachet vinyl sur la tête.

RC SYSTEM & DMD CONTROL UNIT T-03 & DMD MULTI FUNCTION UNIT MF-01

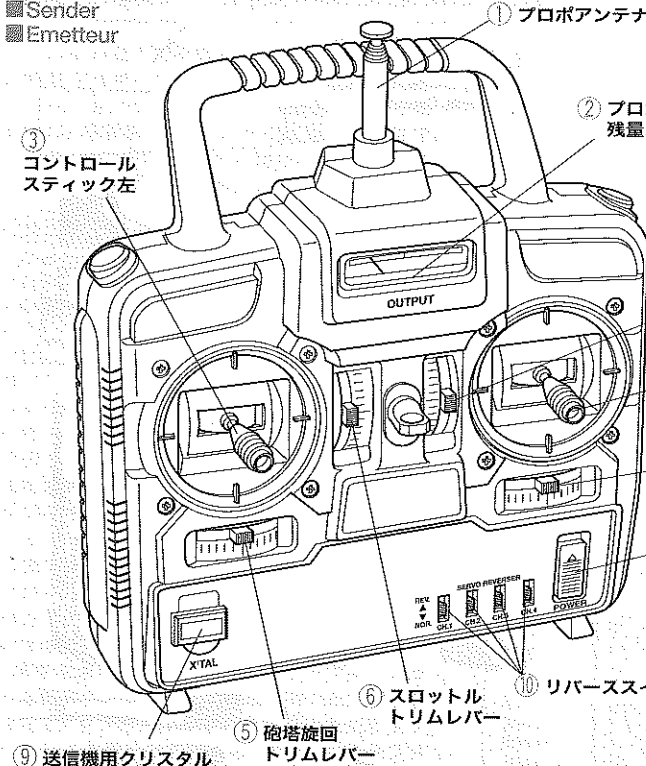
《各部の名称》

■プロポ(送信機)

- Transmitter
- Sender
- Emetteur

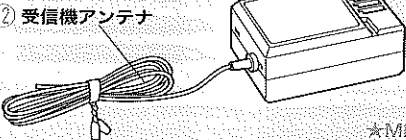
■ DMD マルチファンクションユニット MF-01

- DMD MULTI FUNCTION UNIT MF-01
- Tamiya DMD MULTIFUNKTIONS-EINHEIT MF-01
- UNITE MULTIFONCTION DMD MF-01 Tamiya



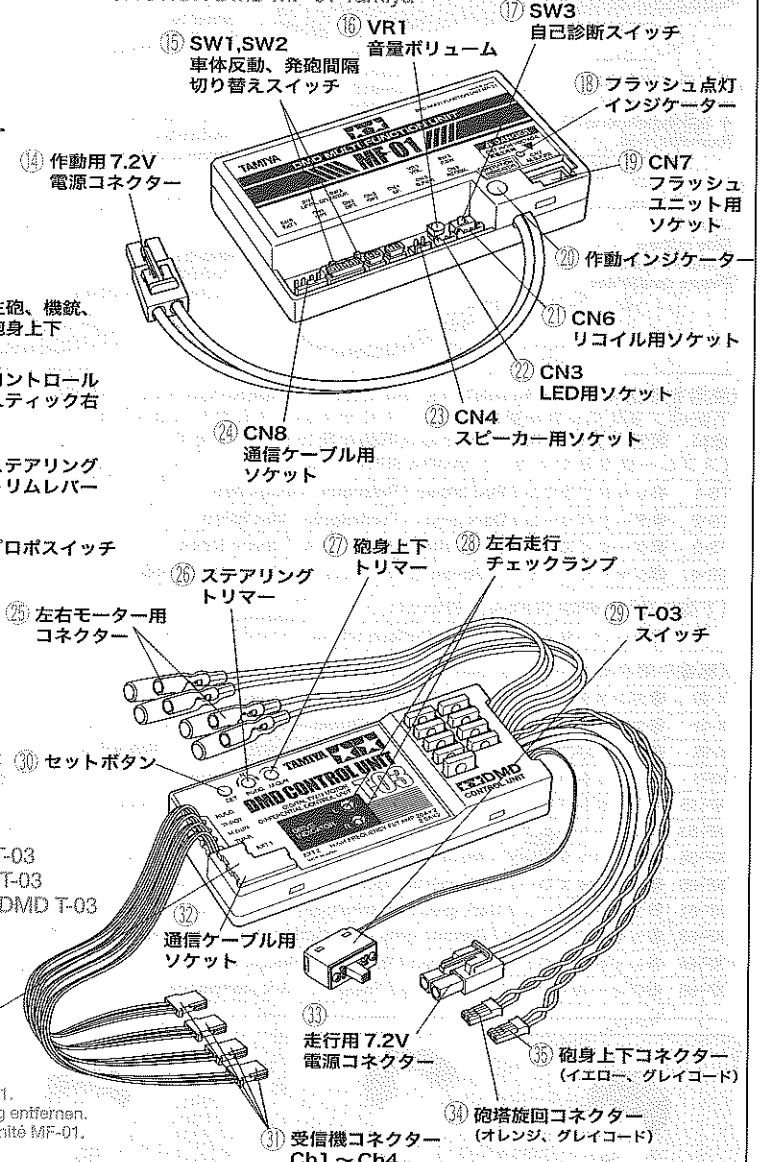
■受信機

- Receiver
- Empfänger
- Récepteur



■ DMD コントロール

- DMD CONTROL UNIT T-03
- DMD STEUEREINHEIT T-03
- UNITE DE CONTROLE DMD T-03



★MF-01と接続する時はカバーを取り外して下さい。
 ★Remove this cover when attaching to MF-01.
 ★Zur Anbringung an MF-01 diese Abdeckung entfernen.
 ★Retirer ce couvercle pour le connecter à l'unité MF-01.

- 1 Transmitter antenna
- 2 Level indicator
- 3 Control stick 1
- 4 Control stick 2
- 5 Trim lever for turret rotation
- 6 Trim lever for throttle
- 7 Main/machine gun, Raise/lower main gun
- 8 Trim lever for steering
- 9 Transmitter crystal
- 10 Reverse switch
- 11 Transmitter switch
- 12 Receiver antenna
- 13 Receiver crystal
- 14 7.2V battery connector for multi function
- 15 SW1, SW2: recoil/fire interval select switch
- 16 VR1: Volume
- 17 SW3: Self check switch
- 18 Flash indicator
- 19 CN7: Socket for flash unit
- 20 Operation indicator
- 21 CN6: Socket for recoil
- 22 CN3: Socket for LED
- 23 CN4: Socket for speaker
- 24 CN8: Socket for communication cable
- 25 Connector for right and left motor
- 26 Steering trimmer
- 27 Gun elevation trimmer
- 28 Running indicator for right and left
- 29 Power switch
- 30 Setting button
- 31 Receiver connector Ch1~Ch4
- 32 Socket for communication cable
- 33 7.2V connector for running
- 34 Turret rotation connector (orange, gray)
- 35 Gun elevation connector (yellow, gray)

- 1 Senderantenne
- 2 Spannungsanzeige
- 3 Steuerknüppel 1
- 4 Steuerknüppel 2
- 5 Trimmhebel für Turmdrehung
- 6 Trimmhebel für Gas
- 7 Haupt/Maschinen-Kanone, Heben/Senken Hauptkanone
- 8 Trimmhebel für Lenkung
- 9 Senderquarz
- 10 Umkehrschalter
- 11 Senderschalter
- 12 Empfängerantenne
- 13 Empfängerquarz
- 14 7,2V Akkustecker für Multifunktion
- 15 SW1, SW2: Rückstoß/Feuerintervall Wahlschalter
- 16 VR1: Lautstärke
- 17 SW3: Schalter für Selbst-Check
- 18 Blitzanzeige
- 19 CN7: Stecksocket für Blitzanzeige
- 20 Funktionsanzeige
- 21 CN6: Stecksocket für Rückstoß
- 22 CN3: Stecksocket für LED
- 23 CN4: Stecksocket für Lautsprecher
- 24 CN8: Stecksocket für Verbindungskabel
- 25 Anschluß für linken und rechten Motor
- 26 Lenkungstrimmung
- 27 Trimmung des Kanonen-Anstellwinkels
- 28 Fahrtanzeige für links und rechts
- 29 Ein-Aus-Schalter
- 30 Einstellknopf
- 31 Empfängeranschlüsse Ch1-Ch4
- 32 Stecksocket für Verbindungskabel
- 33 7,2V Stecker für Fahrt
- 34 Stecker für Turmdrehung (orange, grau)
- 35 Stecker für Heben/Senken der Kanone (gelb, grau)

- 1 Antenne de l'émetteur
- 2 Niveau de charge
- 3 Levier de commande 1
- 4 Levier de commande 2
- 5 commande de réglage pour la rotation de la tourelle
- 6 commande de réglage de la vitesse
- 7 élévation/abaissement du canon, tir de la mitrailleuse et du canon
- 8 commande de réglage de la direction
- 9 Quartz de l'émetteur
- 10 interrupteurs d'inversion
- 11 interrupteur de l'émetteur
- 12 antenne du récepteur
- 13 Quartz du récepteur
- 14 connecteur de batterie 7,2V pour l'alimentation des options.
- 15 SW1, SW2: Interrupteur de sélection de la cadence de tir
- 16 VR1: volume
- 17 SW3: interrupteur d'autodiagnostic.
- 18 indicateur du flash du canon
- 19 CN7: prise pour l'unité lumineuse du canon
- 20 indicateur d'opération
- 21 CN6: prise du recul
- 22 CN3: prise pour DEL
- 23 CN4: prise pour le haut-parleur
- 24 CN8: prise pour le câble de connection
- 25 connecteur pour les moteurs droit et gauche
- 26 réglage de la direction
- 27 réglage de la commande d'élévation du canon
- 28 indicateur de marche droit et gauche
- 29 interrupteur de courant
- 30 bouton de réglage
- 31 connecteurs pour les voies 1 à 4 du récepteur
- 32 prise pour le câble de connection
- 33 connecteur de batterie 7,2V pour le déplacement
- 34 connecteur de rotation de la tourelle (orange et gris)
- 35 connecteur pour l'élévation du canon (jaune et gris)

《タミヤDMDコントロールユニットT-03》

キットに付属のDMDコントロールユニットT-03は、4チャンネル操作で直進、緩旋回、信地旋回、超信地旋回を超低速から最高速までスムーズに操作できるように開発されたデジタルアンプです。さらに砲塔旋回や砲身上下などもコントロールできる優れた機能も兼ね備えています。

- セットボタン: コントローラーの初期設定用ボタンです。プロポセットに合わせた設定が比較的簡単に行えます。ただし、タミヤ ATTACK 4WD TRセットをご使用の際は初期設定をする必要はありません。その他のプロポセットをご使用の際には搭載前に18ページを参照し、初期設定をおこないます。
- ステアリングトリマー: 左右のモーターの回転差による旋回回数を直します。直した側トリマーを少しずつ回し、調整します。この操作はプロポ側でもできますが、その場合左右どちらかの超信地旋回ができなくなる場合があります。
- 砲身上下不感帯トリマー: トリム操作による砲身上下の誤動作を防ぐためにニュートラル帯を拡げ誤動作しにくくします。
- 走行チェックランプ: スティック操作に応じ、グリーン、レッド、オレンジの三色で表示します。

《タミヤDMDマルチファンクションユニットMF-01》

フルオペレーションセットに付属(単独キットの方はマルチファンクションセットが必要)のDMDマルチファンクションユニットMF-01はDMDコントロールユニットT-03と接続している異なるアクションに音と光を同調させます。走行状態に合わせてアイドリングから全開走行までエンジン音を変化させ、砲塔旋回、砲身上下動にあわせて独特のサウンドをシンクウ。さらに主砲、車体前方機銃は発射光と共に射撃音が響きわたり、砲身のリコイル(後座)車体の反動も実現。リアル感をいっそう演出するユニットです。

- 自己診断機能: DMDマルチファンクションユニットMF-01はDMDコントロールユニットT-03を接続しなくても各機能の故障やMF-01自身の故障の有無を確認できます。この操作の詳細な方法は33ページを参照してください。
- 車体反動、発砲間隔切り替えスイッチ: 反動量と主砲の発砲間隔を切り替えるスイッチです。2つのスイッチの組み合わせによって反動量と発砲間隔が選択できます。詳しい設定は31ページを参照してください。
- 音量ボリューム: このボリュームを調整することによってスピーカーから出る音をお好みの大きさに調整できます。
- インジケータ: 通信ケーブルを接続し、T-03の電源をオンにするとMF-01は自動的に電源が入りインジケータはオレンジからグリーンに点滅します。主砲発砲時には1秒間だけレッドが点灯します。

《TAMIYA DMD CONTROL UNIT T-03》

This unit uses 4-channels to control the forward/back movement, sharp turning, and pivoting at any speed. Turret rotation and raising/lowering of gun can also be controlled.

- SETTING BUTTON: This setting button allows easy adjustment of the transmitter. Before mounting the unit, please refer to page 18 for setting instruction.
- STEERING TRIMMER: Corrects problems in steering caused by variations between the motor and gearbox. Slightly adjust the trim to correct unwanted variations in speed. If a speed variation occurs in either tread, the tank may not be able to pivot correctly.
- GUN ELEVATION DEAD BAND TRIMMER: When moving trim to maximum, unwanted movement of main gun may occur. To prevent this problem, adjust this trimmer and enlarge neutral band range.
- RUNNING INDICATOR: By the movement of the stick, green, red and orange indicators show movement of tank.
- 《TAMIYA DMD MULTI FUNCTION UNIT MF-01》
Included in 56010 FULL-OPTION COMPLETE KIT (Separately sold Multi Function Set is required for 56011 GERMAN TIGER I EARLY PRODUCTION KIT). Connected with DMD Control Unit T-03, it realistically replicates gun/hull recoil actions, main/machine gun flash, engine sound at every speed, turret rotation and gun elevation sounds.
- SELF CHECK SYSTEM: MF-01 can check circuit problems by itself without connecting DMD unit. Please refer to page 33 for checking.
- RECOIL/FIRE INTERVAL SELECT SWITCH: Movement of hull recoil and interval of gun fire can be adjusted using two switches. Please refer to page 31 for details.
- VOLUME: Adjust sound volume as you wish.
- OPERATION INDICATOR: It flashes alternately orange and green if MF-01 is switched on and connected with receiver and each unit. When firing, it shines red for just one second.

《TAMIYA DMD STEUER-EINHEIT T-03》

Diese Einheit benutzt vier Kanäle um die Fahrt vorwärts/rückwärts, scharfe Kehren und Drehen auf der Stelle bei jeder Geschwindigkeit zu steuern. Des Weiteren kann die Drehung des Turms sowie das Heben und Senken der Kanone gesteuert werden.

- EINSTELLKNOPF: Dieser Einstellknopf ermöglicht eine leichte Einstellung des Senders. Vor dem Einbau der Einheit sollten Sie Seite 18 mit der Anleitung betreffend die Anpassung beachten.
- LENKUNGSTRIMMUNG: Mit ihr werden mögliche Störeinflüsse auf die Lenkung, die von Vibrationen zwischen Motor und Getriebe verursacht werden können, ausgeglichen. Stellen Sie diese Trimmung in kleinen Schritten nach, um unerwünschte Geschwindigkeits-Abweichungen auszugleichen. Wenn an irgendeiner Stelle eine Geschwindigkeitsabweichung auftritt, kann der Panzer wahrscheinlich nicht auf der Stelle drehen.
- TRIMMUNG DER ZUSATZFUNKTION KANONEN-ANSTELL
- WINKEL: falls diese Trimmung in Richtung Maximalwert verstellt wird, kann eine unerwünschte Bewegung der Hauptkanone auftreten. Stellen Sie diese Trimmung ein und vergrößern Sie den Neutralbereich in dieser Funktion.
- FAHRTANZEIGE: Beim Betätigen eines Knüppels wird die Bewegung des Panzers durch grüne, rote und orange Kontrolllichter angezeigt.
- 《TAMIYA DMD MULTIFUNKTIONS-EINHEIT MF-01》

Enthalten im 56010 KOMPLETT-BAUKASTEN VOLLAUSSTATTUNG (für den 56011 BAUSATZ DEUTSCHER TIGER I FRÜHE PRODUKTION ist der Tamiya-Multifunktionsset separat erhältlich) erforderlich). Verbunden mit der DMD Steuereinheit T-03 werden folgende Funktionen realistisch wiedergegeben: die Rückstoßwirkung auf Kanone und Rumpf, Mündungsgewehr aus Hauptkanone und Maschinengewehr, Motorgeräusch passend zur Geschwindigkeit, die Geräusche von Turmdrehung und Winkeleinstellung der Kanone.

- SELBST-CHECK SYSTEM: MF-01 kann selbst Probleme im Stromkreis erkennen, ohne an die DMD angeschlossen zu sein.
- RÜCKSTOSS/FEUERINTERVALL WAHLSCHALTER: Die Rumpfbewegung durch den Rückstoß und das Feuerintervall der Kanone kann mit Hilfe von zwei Schaltern eingestellt werden. Für Details beachten Sie bitte Seite 31.
- LAUTSTÄRKE: Stellen Sie die Lautstärke nach Belieben ein.
- FUNKTIONS-ANZEIGE: Wenn MF-01 eingeschaltet und mit Empfänger sowie den anderen Einheiten zusammengeschaltet ist, blinkt sie abwechselnd orange und grün. Beim Feuerm leuchtet sie für eine Sekunde rot.

《UNITE DE CONTROLE DMD T-03 TAMIYA》

Cet ensemble utilise 4 voies pour contrôler les mouvements avant et arrière, les virages serrés et les rotations à n'importe quelle vitesse. La rotation de la tourelle ainsi que les mouvements du canon peuvent aussi être contrôlés.

- BOUTON DE REGLAGE: ce bouton permet un ajustement aisé de l'émetteur. Avant de monter l'ensemble, référez-vous à la page 18 pour les instructions de réglage.
- REGLAGE DE LA DIRECTION: Corrige le problème de direction causé par l'écart entre le moteur et la boîte de vitesse. Ajustez légèrement pour supprimer les variations de vitesse indésirables. Si une variation de vitesse survient dans l'une des bande de roulement, le char risque de ne pas tourner correctement.
- REGLAGE DE LA BANDE MORTE D'ELEVATION DU CANON: En positionnant la commande de réglage au maximum, des mouvements indésirables du canon peuvent survenir. Pour prévenir ce problème, ajustez cette commande et amplifiez le champ de la bande neutre.
- INDICATEUR DE MARCHÉ: Avec les mouvements du levier de commande, des indicateurs rouge, vert et orange montrent les mouvements du char.
- 《UNITE MULTIFONCTION DMD MF-01 TAMIYA》
Incluse dans la référence 56010 FULL-OPTION COMPLETE KIT (l'ensemble multifonction vendu séparément est requis pour la référence 56011 GERMAN TIGER I EARLY PRODUCTION). Couplé à l'unité de contrôle DMD T-03, il reproduit avec réalisme le recul du canon, l'éclair du canon, le bruit du moteur à toutes les vitesses ainsi que les bruits de rotation de la tourelle et d'élevation du canon.
- SYSTEME D'AUTODIAGNOSTIC: Le MF-01 peut détecter n'importe quel problème de circuit par lui-même sans qu'il soit connecté à l'ensemble DMD. Se référer à la page 33.
- INTERRUPTEUR DE SELECTION DE LA CADENCE DE TIR: Les mouvements de recul de la caisse ainsi que l'intervalle entre chaque tir peuvent être réglés grâce à deux interrupteurs. Se référer à la page 31 pour plus de détails.
- VOLUME: Réglez le volume comme vous le désirez.
- INDICATEUR D'OPERATION: Il clignote alternativement orange et vert si le MF-01 est allumé et connecté au récepteur et aux différents ensembles. Il devient rouge pendant une seconde lorsque l'on tire.

《DMDコントロールユニットT-03使用上の注意》

このDMDコントロールユニットT-03には、専用4チャンネルプロポセットをご使用下さい。ヘリコプターや飛行機などの多チャンネルタイプ(5チャンネル以上)及びミキシング付きなどを使用した場合、作動不能になることがあります。またサンワ、KO、JR、ACOMSの中で使用できない機種もありますのでご了承ください。

CAUTIONS REGARDING DMD CONTROL UNIT T-03

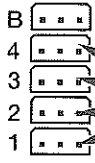
- 受信機には、受信機用電池(6V)を絶対に接続しないでください。誤って接続して電源スイッチを入れると、受信機やDMDコントロールユニットT-03の故障、破損の原因となります。受信機にはDMDコントロールユニットT-03を介して自動的に7.2Vバッテリーから電源が供給されます。

Do not use a 6V receiver battery pack with receiver or DMD Control Unit. Improper connection of the receiver,

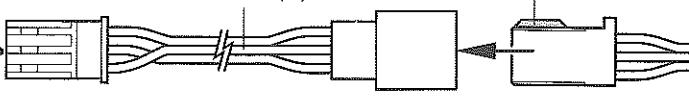
●サンワ製受信機をご使用の場合

サンワ製の旧型受信機(黒いケース)はピン配列が異なります。接続する時には、必ずサンワ製変換Sコネクター(別売)を使用して、コントロールユニットT-03側のコネクターのツバをカットし、下図のように接続してください。そのまま接続すると受信機及びコントロールユニットT-03の故障、破損の原因となります。また新型受信機(青いケース)はT-03側のコネクターのツバをカットするだけで接続できます。

旧型(黒色ケース)
Older Model (Black Case)
Älteres Modell (Schwarzes Gehäuse)
Ancien modèle (boîtier noir)



サンワ製変換Sコネクター4本(別売)
S-Connector (4x)
S-Stecker (4x)
Cable de conversion S (4x)



- ★ツバをカットします。
- ★Cut tab.
- ★Lasche abschneiden.
- ★Couper le détrompeur.

The DMD control unit is designed for use with 4-channel radio systems for cars. Multi-channel (more than 5 channel) radio system for Helicopter and aircraft may not be usable. New models of Sanwa, KO, JR, ACOMS are usable, with some exceptions.

VORSICHTAMASSNAHMEN BEZÜGLICH DMD STEUER-EINHEIT T-03

Die DMD Steuereinheit ist für die Verwendung einer 4-Kanal Fernsteuerung ausgelegt (für Auto). Eine Mehrkanalanlage (mehr als 5 Kanäle) wie für Hubschrauber oder Flugzeuge ist

DMD Control Unit and battery may result in damage to the electronic components. The receiver must be powered through the DMD Control Unit by the 7.2V Racing Pack battery. Tamiya accepts no responsibility for damage caused by improper connections.

Verwenden Sie für die DMD Steuereinheit keinen 6V Empfänger-Batterie-Pack. Fehlerhaftes Anschließen von Empfänger, DMD Steuereinheit und Akku kann elektronische Bauteile beschädigen. Der Empfänger muß über die DMD Steuereinheit aus dem 7.2V Racing-Pack Akku ver-

FOR CUSTOMERS USING SANWA RECEIVERS

Use of the older Sanwa receivers requires the Sanwa S-Connectors (sold separately). Please remove the connector tab on the DMD Control Unit connector and connect as shown below. Because of the different pin arrangement of the older model receivers, improper connection may result in damage to the electronic components. The current Sanwa receivers (blue case) do not require the cable. Please remove the connector tab on the DMD Control Unit connector and connect as shown below.

FÜR KUNDEN, WELCHE SANWA EMPFÄNGER VERWENDEN

Die Verwendung älterer Sanwa Empfänger erfordert Sanwa

wahrscheinlich ungeeignet. Neue Modelle von Sanwa, KO, JR oder ACOMS sind mit einigem Vorbehalt verwendbar.

AVERTISSEMENTS A PROPOS DE L'UNITE DE CONTROLE DMD T-03

L'unité de contrôle DMD a été dessinée pour être utilisée avec une télécommande 4 voies (pour voiture). Les télécommandes multivoies (plus de 5 voies) pour les hélicoptère et les avions risquent de ne pas pouvoir être utilisés. Les nouveaux modèles Sanwa, KO, JR, ACOMS peuvent être utilisés avec quelques exceptions.

sorgt werden. Für Schäden infolge fehlerhaften Anschlusses übernimmt Tamiya keine Garantie.

Ne pas utiliser les packs de batteries de 6V pour récepteur avec l'unité de contrôle DMD ou avec le récepteur. Une connexion erronée du récepteur, de l'unité de contrôle DMD et de la batterie peuvent provoquer des dommages aux composants électroniques. Le récepteur doit être alimenté par une batterie 7,2V par l'intermédiaire de l'unité de contrôle DMD. Tamiya dégage toute responsabilité pour des dommages causés par un branchement erroné.

S-Stecker (getrennt erhältlich). Entfernen Sie die Steckerlasche an der DMD Steuereinheit und schließen sie wie unten abgebildet an. Wegen der unterschiedlichen Steckerbelegung älterer Modell-Empfänger besteht bei diesen die Gefahr, durch fehlerhaften Anschluß elektronische Bauteile zu zerstören.

Die jetzigen Sanwa Empfänger (blaues Gehäuse) erfordern das Adapterkabel nicht. Entfernen Sie die Steckerlasche an der DMD Steuereinheit und schließen sie wie unten abgebildet an.

POUR LES CLIENTS QUI UTILISENT LES RECEPTEURS SANWA

L'utilisation des anciennes télécommandes Sanwa requière le connecteur S (vendu séparément). Coupez le détrompeur sur le connecteur de l'unité de contrôle DMD et branchez comme indiqué ci-dessous. En raison d'un agencement différent des griffes sur les anciens modèles, une connexion erronée peut endommager les composants électroniques. Les télécommandes Sanwa actuelles (bleue case) ne requièrent pas ce câble. Coupez le détrompeur sur le connecteur de l'unité de contrôle DMD et branchez comme indiqué ci-dessous.



作前にかならず
お読みください。
Read before assembly
Erst lesen - dann bauen.
Lisez avant l'assemblage.

★組立てに入る前に説明図を最後までよく見て、全体の流れをつかんでください。

★お買い求めの際、また組立ての前には必ず内容をお確かめください。万一不良部品、不足部品などありました場合には、お買い求めの販売店にご相談ください。組み立てを始めた後は、製品の返品、交換には応じかねます。

★小さなビス、ナット類が多く、よく似た形の部品もあります。図をよく見てゆっくり確実に組んでください。金具部品は少し多目に入っています。予備として使ってください。

図中、左のように濃い青で塗られた部分は接着面です。別の種類の接着剤指示がない場合はプラスチック用接着剤をご使用ください。それ以外の指示のない部分は接着し

ないでください。

このマークの接着には合成ゴム系接着剤を使います。

このマークの部分は瞬間接着剤を使います。

このマークの部分にはネジロック剤を使ってネジのゆるみを防止します。

このマークはグリスを塗る部分に指示しました。必ず、グリスアップして、組みこんでください。

塗装指示のマークです。図中の塗料番号はタミヤカラーのカラーナンバーで指示しました。

★Study and understand the instructions thoroughly before beginning assembly.

★There are many small screws, nuts and similar parts. Assemble them carefully referring to the drawings. To prevent trouble and finish the model with good performance, it is necessary to assemble each step exactly as shown.

Portions indicated in blue require cement. If no cement is specified, apply plastic cement.

Apply synthetic rubber cement to the places shown by this mark.

Apply instant cement to the places shown by this mark.

Apply liquid thread lock to the places shown by this mark.

Apply grease to the place shown by this mark.

This mark denotes numbers of Tamiya Paint Colors.

★Lesen Sie die Anleitung sorgfältig durch und beginnen Sie erst,

wenn sie alles verstanden haben.

★Es sind viele kleine Schrauben, Muttern und ähnliche Teile enthalten. Bauen Sie diese sorgfältig unter Beachtung der Abbildungen ein. Um Ärger zu vermeiden und ein Modell mit einwandfreier Funktion zu erhalten, ist es erforderlich, bei jedem Bauabschnitt genau nach Anleitung vorzugehen.

Bereiche, die blau markiert sind, erfordern Klebstoff. Falls nicht anders angegeben, verwenden Sie Plastikkleber.

An Stellen mit dieser Markierung synthetischen Gummi-Kleber auftragen.

An Stellen mit dieser Markierung Sekundenkleber auftragen.

An Stellen mit dieser Markierung flüssige Schraubensicherung auftragen.

An Stellen mit dieser Markierung Fett auftragen.

Diese Markierung gibt die Farbnummer der Tamiya Lackfarbe an.

★Bien étudier et comprendre les instructions avant de commencer l'assemblage.

★Il y a de nombreuses petites pièces, vis et écrous. Assemblez les avec attention en vous référant aux illustrations. Pour éviter tout problème et finir le modèle avec de bonnes performances, il est nécessaire de suivre les étapes du montage.

Les parties indiquées en bleu, devront être collées. Si le type de colle n'est pas spécifié, utilisez de la colle pour plastique.

Utilisez de la colle pour caoutchouc synthétique aux endroits indiqués par ce symbole.

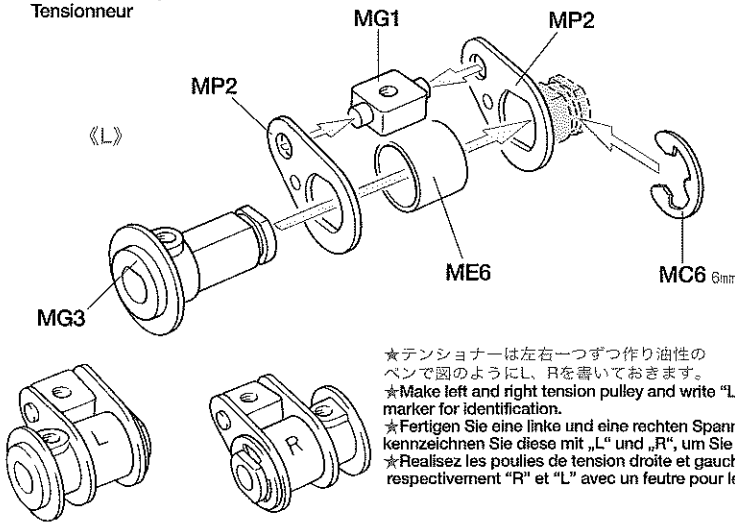
Utilisez de la colle rapide aux endroits indiqués par ce symbole.

Utilisez du frein-filet aux endroits indiqués par ce symbole.

Utilisez de la graisse aux endroits indiqués par ce symbole.

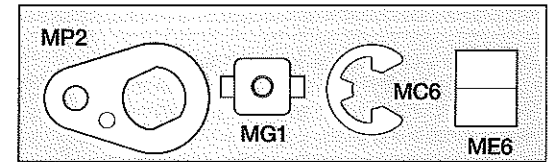
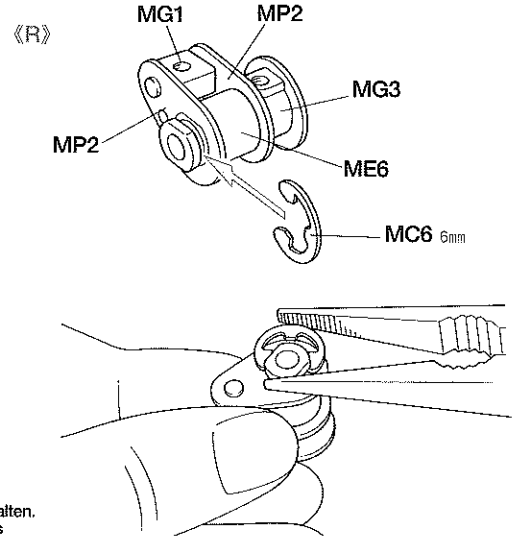
Ce symbole indique la référence des peintures Tamiya à utiliser.

1 テンショナーの組み立て Tension pulley Metallschelle Spannrad Tensionneur



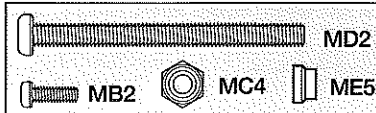
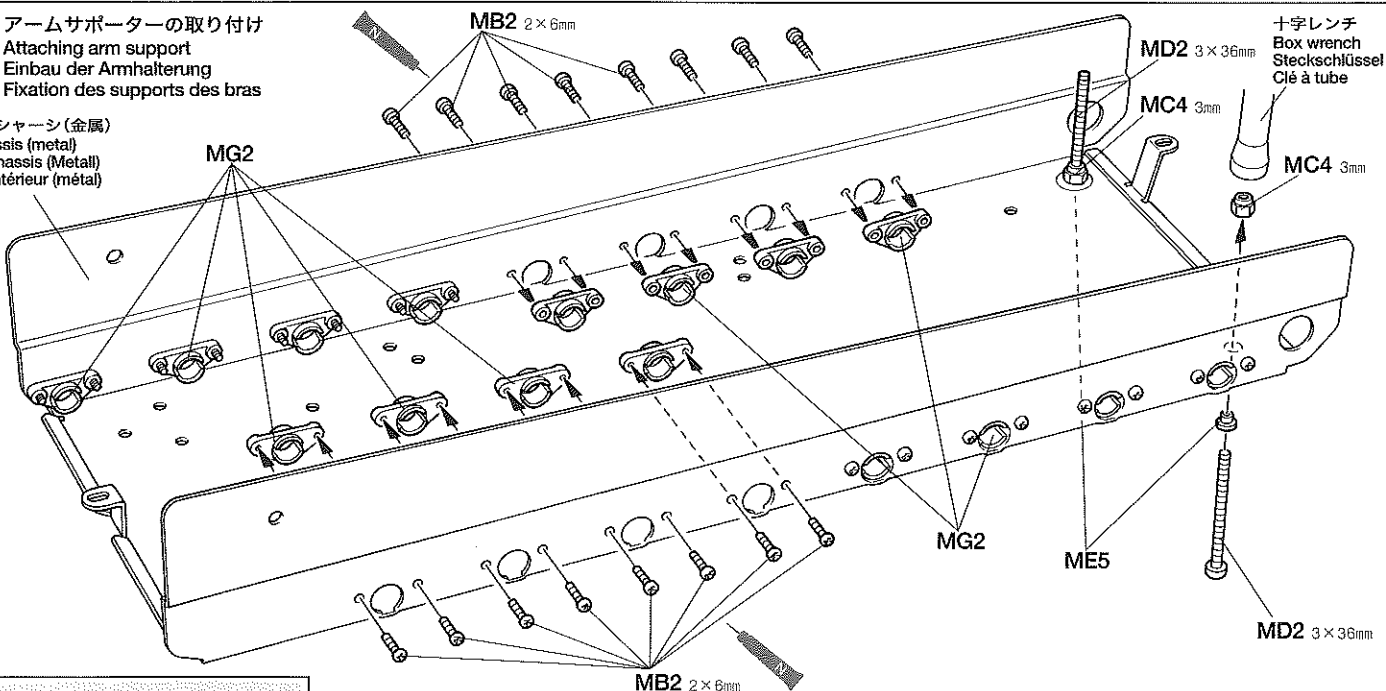
★テンショナーは左右一ずつ作り油性のペンで図のようにL、Rを書いておきます。
★Make left and right tension pulley and write "L" and "R" with marker for identification.
★Fertigen Sie eine linke und eine rechte Spannrolle und kennzeichnen Sie diese mit „L“ und „R“, um Sie auseinanderzuhalten.
★Realisez les poulies de tension droite et gauche et marquez les respectivement "R" et "L" avec un feutre pour les différencier

★テンショナーは左右同じ部品で組み立てますが、MG3にMP2を取り付ける方向で左右ができるので注意してください。
★Same parts are used for right and left tension pulley. Note position of MG3.
★Für die linke und rechte Spannrolle werden die gleichen Teile verwendet. Beachten Sie die Stellung von MG3.
★Les mêmes pièces sont utilisées pour les poulies de tension droite et gauche. Notez le positionnement de MG3.

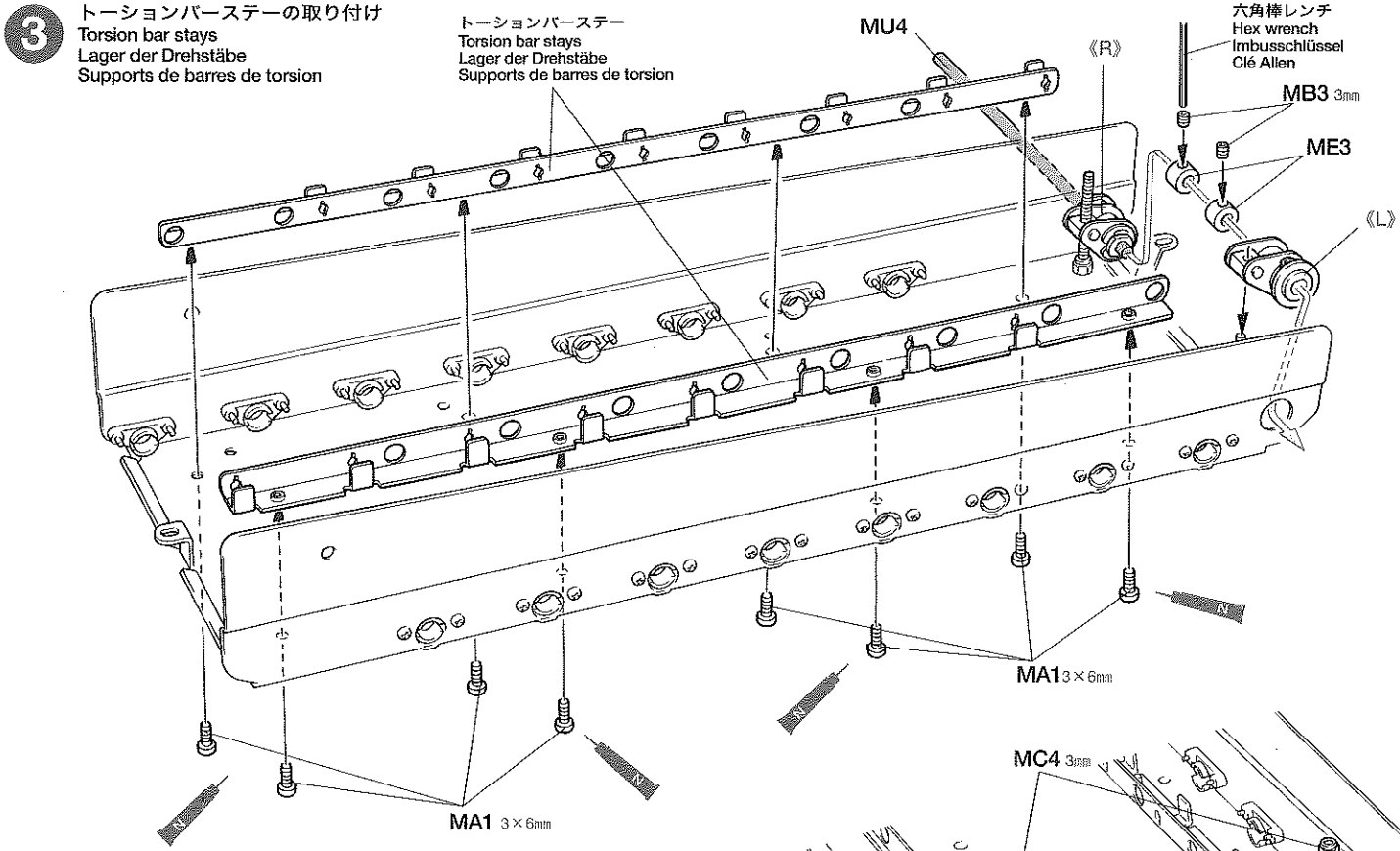


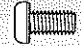



2 アームサポーターの取り付け Attaching arm support Einbau der Armhalterung Fixation des supports des bras

インナーシャーシ(金属)
Inner chassis (metal)
Innères Chassis (Metall)
Châssis intérieur (métal)



★MD2はテンション調整ネジなのでいっぱいまでMC4をしめ込んで半回転ほど戻し、整く空回りするように取り付けます。また金属部品の塗装にはスーパーサーフェイサーを吹き付けてから塗装してください。
★MD2 is an adjustment screw for tension pulley. Fully tighten MC4, then loosen half revolution for smooth rotation.
★MD2 ist eine Stellenschraube für die Spannrolle. Ziehen Sie die Mutter MC4 ganz an und lösen Sie diese zwecks Leichtigkeit ansitzend um eine halbe Umdrehung.
★MD2 est une vis de réglage pour les poulies de tension. Serrez complètement MC4 puis, déserrez d'un demi-tour pour permettre une rotation lente.



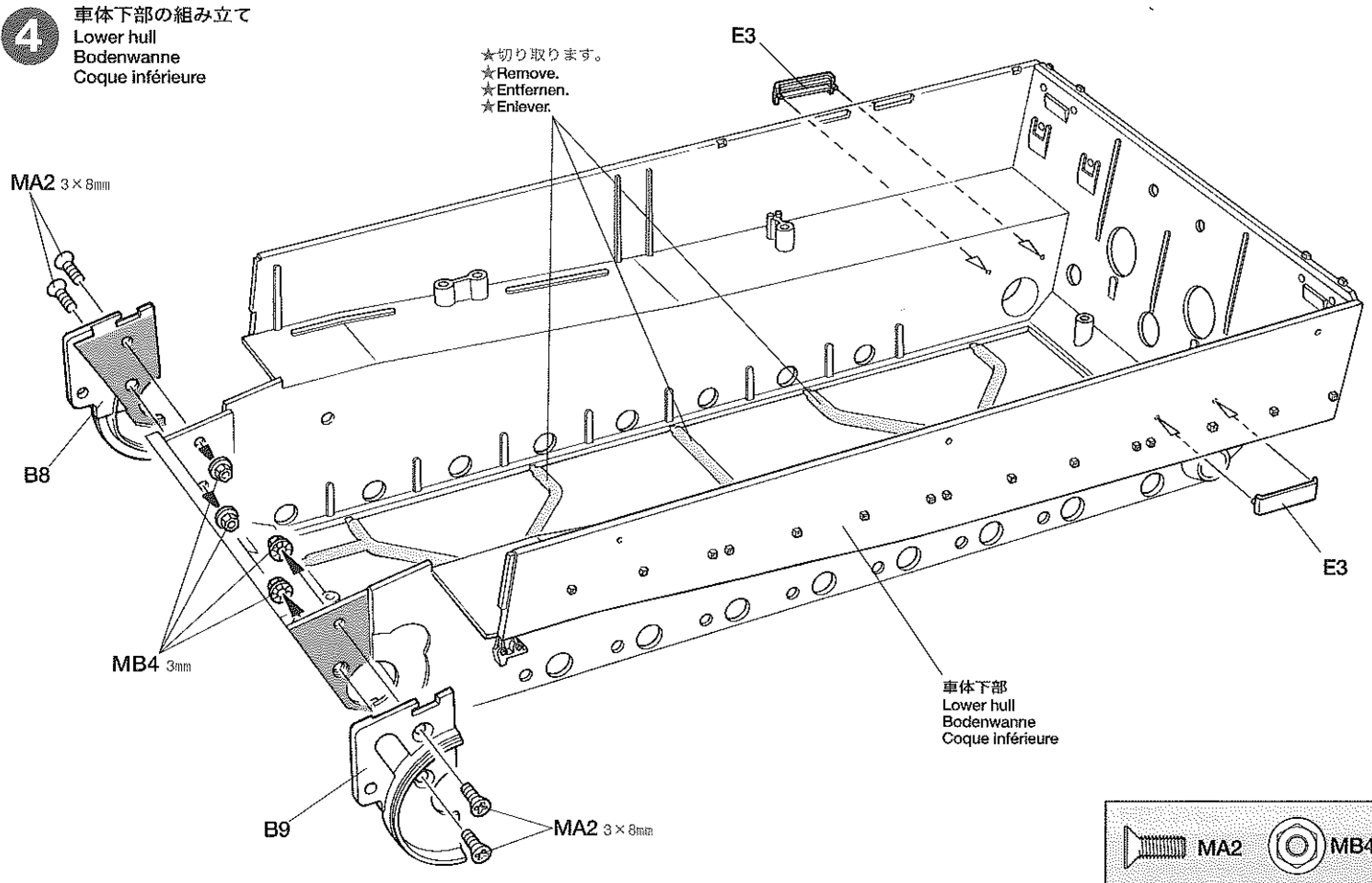
 MA1	 MB3	 MC4	 ME3
---	--	--	--

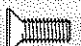

★MU4(4×90mmシャフト)は抜け落ちないようにME3で仮止めします。またテンション調整ネジは脱落しないようMC4をねじ込みます。この時、図のように調整ネジがMC4から飛びでないようにねじ込みます。MC4はテンションナーのストッパーの役割をします。

★Temporarily hold MU4 (4x90mm shaft) using ME3. Hold adjustment screw of tension pulley using MC4. In this case, refer to the illustration and make sure that adjustment screw is not out from MC4. MC4 is used as tension pulley stopper.

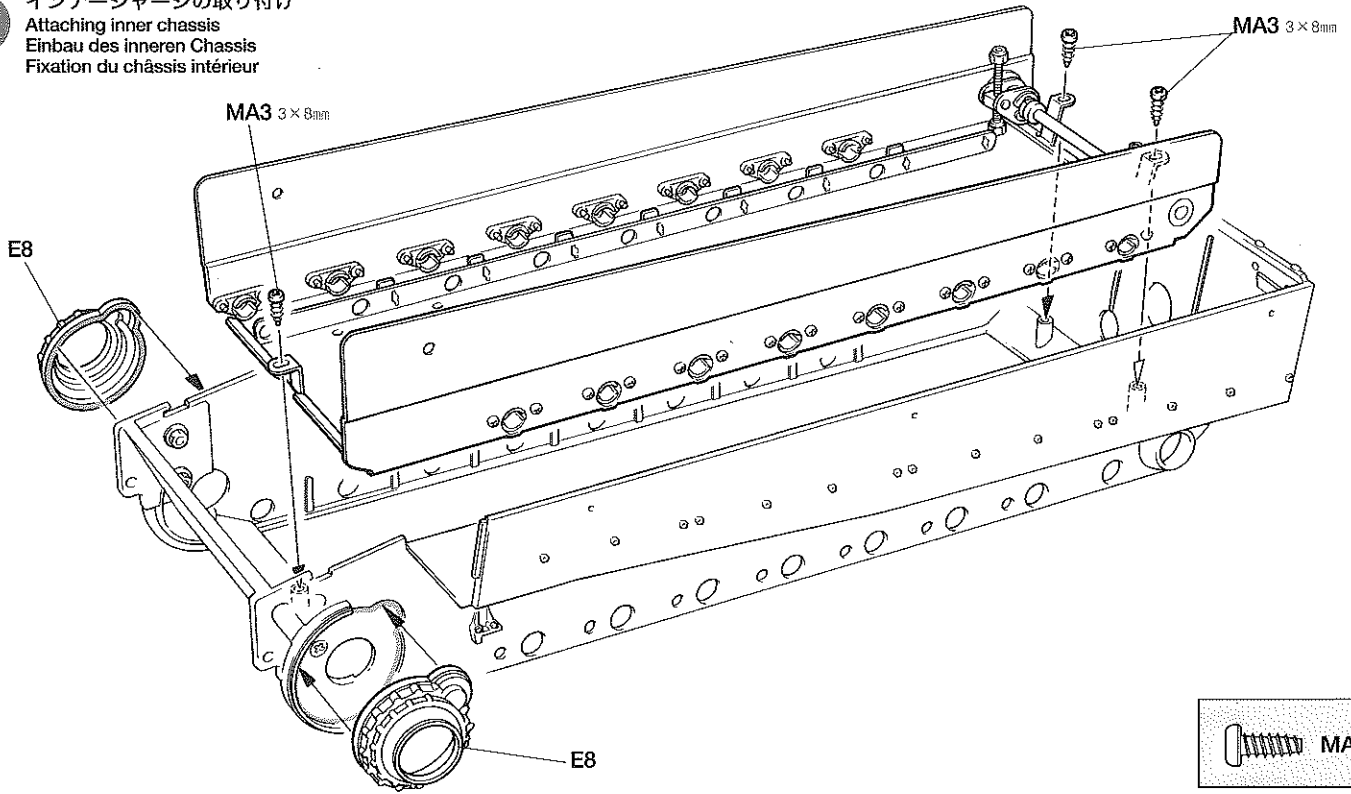
★Fixieren Sie MU4 (Achse 4x90mm) vorübergehend mittels ME3. Fixieren Sie die Stellschraube der Spannrolle unter Verwendung von MC4. Beachten Sie hierzu die Abbildung und achten Sie darauf, dass die Stellschraube nicht aus MC4 heraussteht. MC4 dient als Anschlag für die Spannrolle.

★Tenir temporairement MU4 (tige de 4x90mm) en utilisant ME3. Tenir la vis de réglage des poulies de tension en utilisant MC4. Dans ce cas, se référer à l'illustration pour s'assurer que la vis de réglage n'est pas en dehors de MC4. MC4 est utilisé comme butée pour les poulies de tension.



 MA2	 MB4
---	---

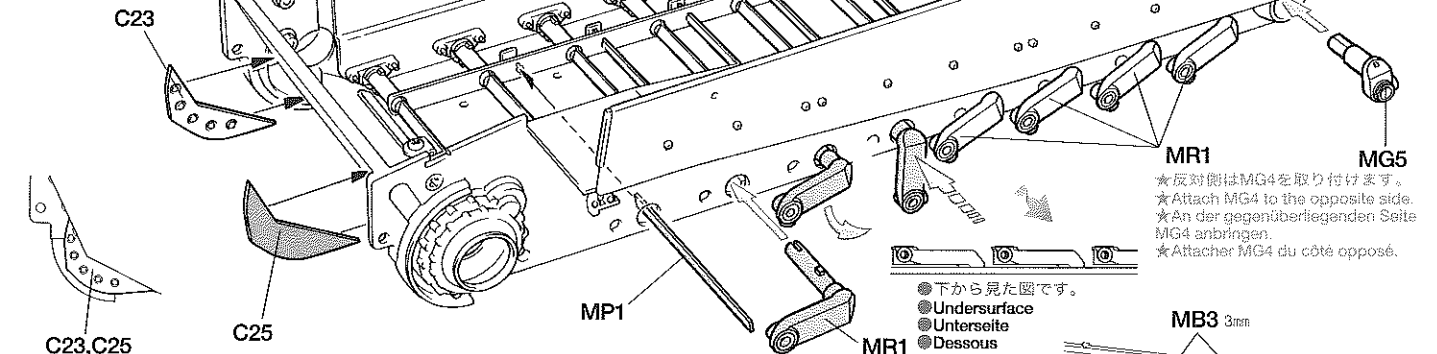
5 インナーシャーシの取り付け
Attaching inner chassis
Einbau des inneren Chassis
Fixation du châssis intérieur



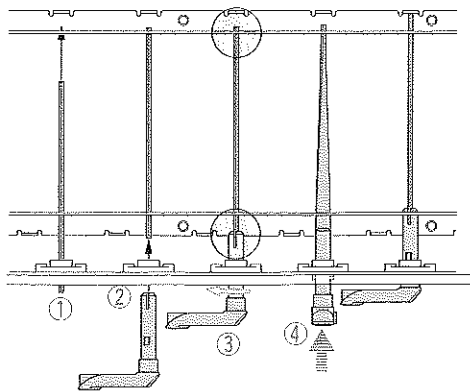
6 トーションバーの取り付け
Attaching torsion bars
Einbau der Drehstabfeder
Fixation de barre de torsion

★右側もサスペンションアームを取り付けます。アームは、左右非対称になるので注意しましょう。
★Attach suspension arms same as left. Make sure to attach them unsymmetrically.
★Bauen Sie die Aufhängungsarme links ebenso ein. Achten Sie darauf, dass sie unsymmetrisch eingebaut sind.
★Attacher les bras de suspension de la même manière que du côté gauche. Assurez-vous de les fixer non symétrique.

●下から見た図です。
●Undersurface
●Unterseite
●Dessous



- ① トーションバー(MP1)をトーションバーステーの穴に合わせて差し込みます。
Insert torsion bar into slot on opposite side.
Drehstab so einsetzen, daß er in den Schlitz der Gegenseite paßt.
Insérer la barre de torsion alignée avec la fente du côté opposé.
- ② サスペンションアーム(MR1)の溝をトーションバーに合わせて差し込みます。
Slide torsion bar into slot in suspension arm, then insert.
Schlitz des Aufhängungshebels auf Drehstab aufsetzen und einschieben.
Fixer le bras de suspension à la barre de torsion (alignement).
- ③ 図のようにトーションバーがトーションバーステーに少しだけかかっているようにトーションバーがはずれないように注意しながらいっきにサスペンションアームを左にねじります。この時かなり力が入ります。
Make sure torsion bar is leaning on torsion bar stay and suspension arm a little. Then, twist suspension arm counter clockwise forcefully.
Achten Sie darauf, dass der Torsionsstab am Lagerschild und Aufhängungsarm etwas anliegt.
Verdrehen Sie dann den Aufhängungsarm unter Kräfteanwendung gegen den Uhrzeigersinn.
S'assurer que les barres de torsion s'appuient sur les supports de barre de torsion ainsi qu'un peu sur les bras de suspension. Tourner alors en forçant les bras de suspension dans le sens contraire des aiguilles d'une montre.
- ④ ねじったままアームサポーター(MG2)の溝にサスペンションアームの凸を合わせてぐっと力を入れて押し込みます。
Align projections to grooves and press in.
Nasen mit den Aushöhlungen in eine Linie bringen und eindrücken.
Align the saillies sur les rainures et presser à fond.

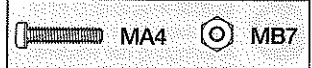
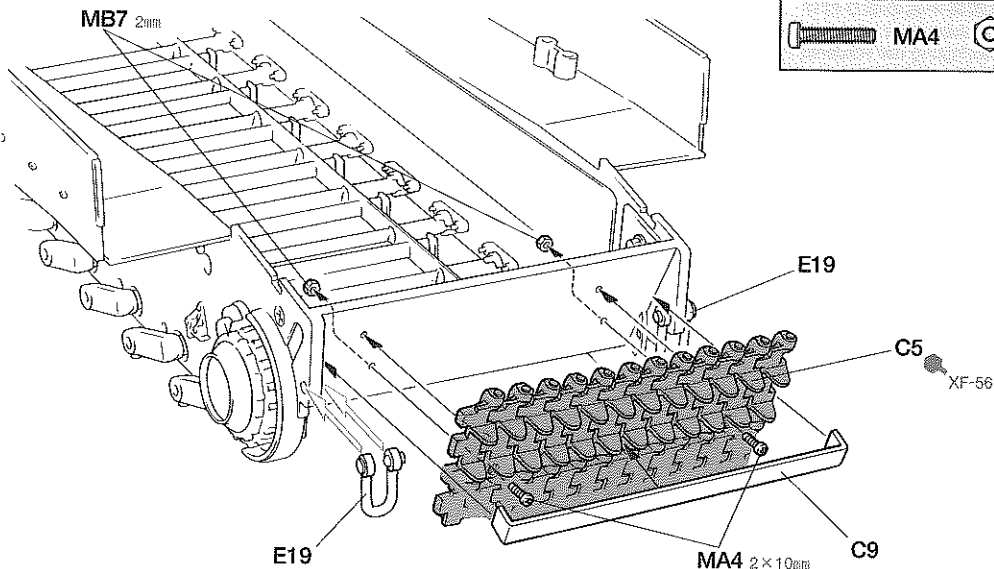
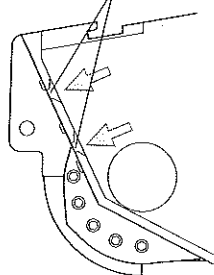


★シャフトのイモネジをゆるめ、左右のアイドラーアームをしっかり奥まで押し込みます。次にアイドラーアームが抜けられないようにMB3をしめ、ゆるめたイモネジを締め込みます。
★Loosen grub screws of shaft and fully press right and left idler arms in. Tighten MB3 and hold idler arms. Then tighten grub screw of shaft.
★Lockern Sie die Madenschraube der Achse und schieben Sie die rechten und linken Arme der Spannrollen ganz auf. Ziehen Sie dann die Madenschraube der Achse fest.
★Déserrer les vis pointeau de la tige et pressez les bras passifs droit et gauche vers l'intérieur. Serrer MB3 et tenir les bras passifs. Serrer alors les vis pointeau sur la tige.

●ここでいったん小休止。トーションバーの取り付けはかなりの力仕事だったと思います。総重量約4kgのこのRCタイガーIでさえこれほどの力があるのですから、57トンもある実車の整備はさぞ大仕事だったことでしょう。

7 予備キャタピラの取り付け
Spare track links
Ersatz-Kettenglieder
Maillons de rechange

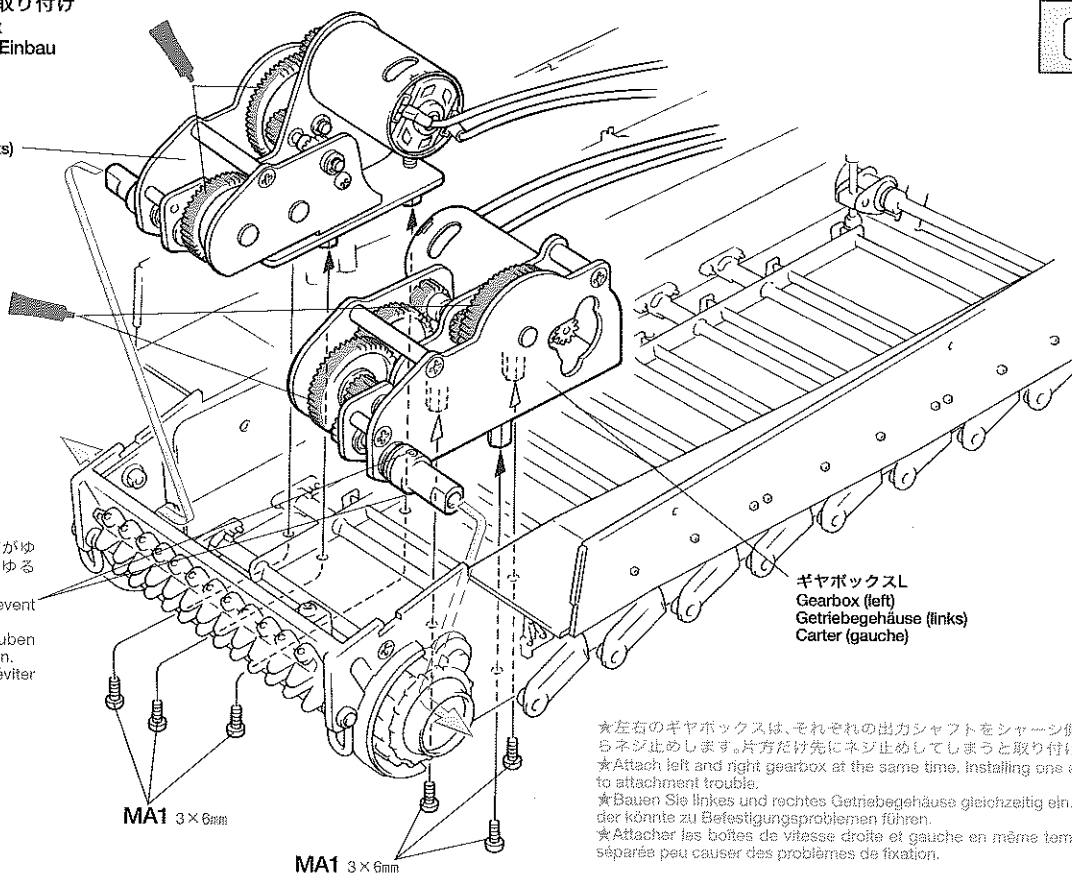
★内側から矢印の方向に垂直に2.5mmの穴を開けます。
★Make 2.5mm holes from inside straight against hull.
★Bohren Sie von Innen 2,5mm Löcher gerade Richtung Rumpf.
★Percer des trous de 2,5mm de l'intérieur directement contre la caisse.



8 ギヤボックスの取り付け
Attaching gearbox
Getriebegehäuse-Einbau
Fixation du carter

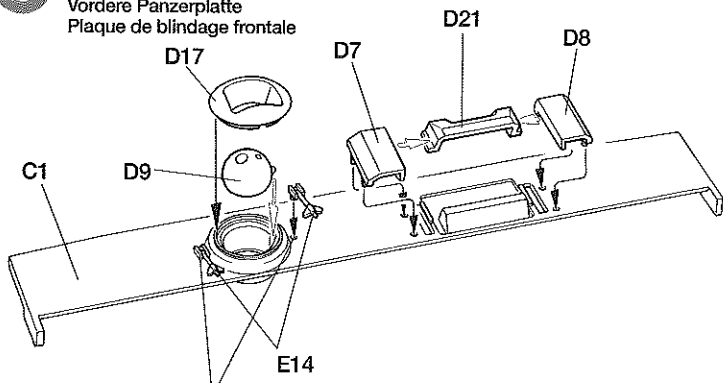
ギヤボックスR
Gearbox (right)
Getriebegehäuse (rechts)
Carter (droit)

▲走行させているとイモネジがゆるんでくる場合があります。ゆるんできたらしめ直します。
▲Tighten grub screws to prevent shaft from coming loose.
▲Madenschraube festschrauben des Achse gegen Lockerwerden.
▲Serrer la vis pointeau afin d'éviter le desserrage de l'axe.

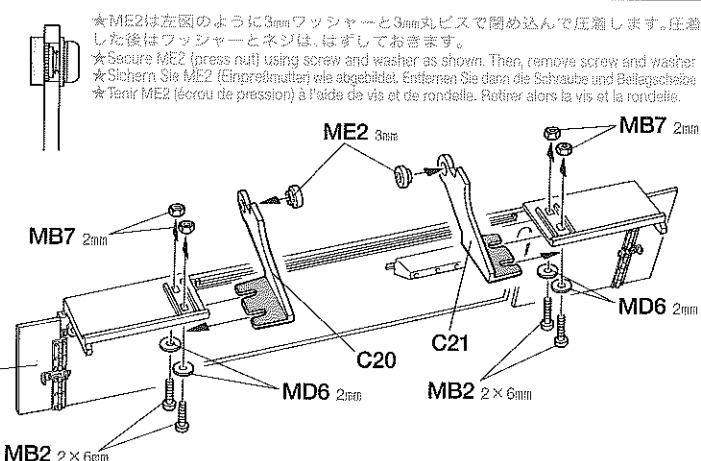
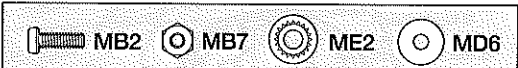


★左右のギヤボックスは、それぞれの出力シャフトをシャーン側面の穴に過してからネジ止めします。片方だけ先にネジ止めしてしまうと取り付けられませんが。
★Attach left and right gearbox at the same time. Installing one at a time could lead to attachment trouble.
★Bauen Sie linkes und rechtes Getriebegehäuse gleichzeitig ein. Einbau nacheinander könnte zu Befestigungsproblemen führen.
★Attacher les boîtes de vitesse droite et gauche en même temps. Une installation séparée peu causer des problèmes de fixation.

9 車体前面装甲板の組み立て
Front armor plate
Vordere Panzerplatte
Plaque de blindage frontale



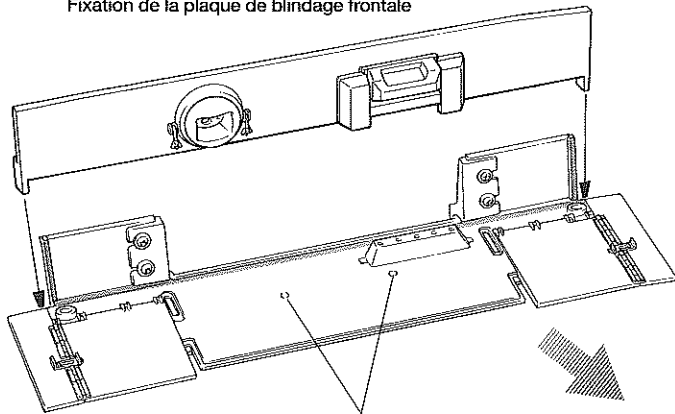
★裏から1.5mmの穴を開けます。
★Make 1.5mm hole from inside.
★Von innen Loch bohren (1.5mm).
★Percer par l'intérieur (1.5mm).



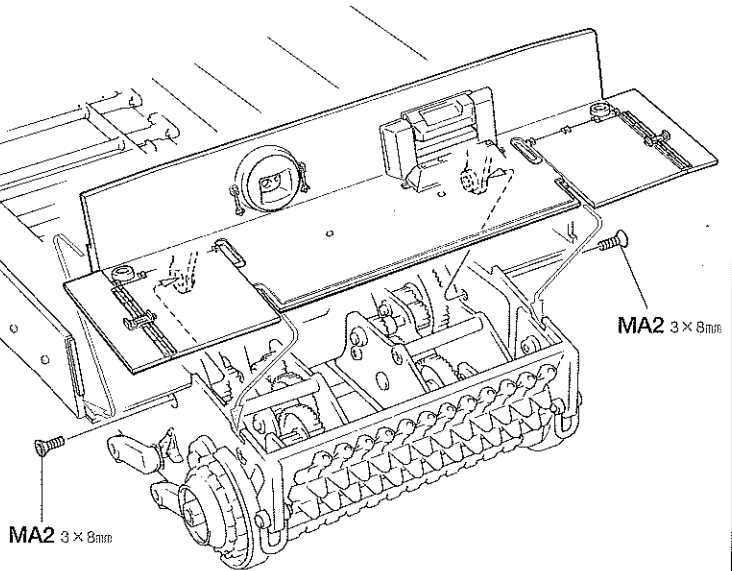
★ME2は左図のように3mmワッシャーと3mm丸ビスで締め込んで圧縮します。圧縮した後はワッシャーとネジは、はずしておきます。
★Secure ME2 (press nut) using screw and washer as shown. Then, remove screw and washer.
★Sichern Sie ME2 (Eingrennmutter) wie abgebildet. Entfernen Sie dann die Schraube und Belegschibe.
★Tenir ME2 (écrou de pression) à l'aide de vis et de rondelle. Retirer alors la vis et la rondelle.

10

前面装甲板の取り付け
Attaching front armor plate
Anbringung der vorderen Panzerplatte
Fixation de la plaque de blindage frontale



★裏から1.5mmの穴を開けます。
★Make 1.5mm hole from inside.
★Von innen Loch bohren (1.5mm).
★Percer par l'intérieur (1.5mm).

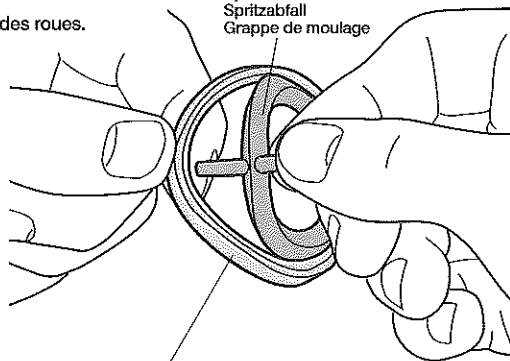


★前面装甲板は前側のツメに引っかけてMA2でサイドから固定します。この部品はギヤボックスのメンテナンスのため接着しません。
★Position front armor plate as shown and secure using MA2. For easy gearbox maintenance, do not cement this part.
★Bringen Sie die Platte der Frontpanzerung wie abgebildet an und schrauben sie mit MA2 fest. Zur Erleichterung der Wartung dieses Teil nicht festkleben.
★Positionner le blindage frontal comme illustré et fixer en utilisant MA2. Pour un entretien aisé des boîtes de vitesse, ne pas coller ces pièces.

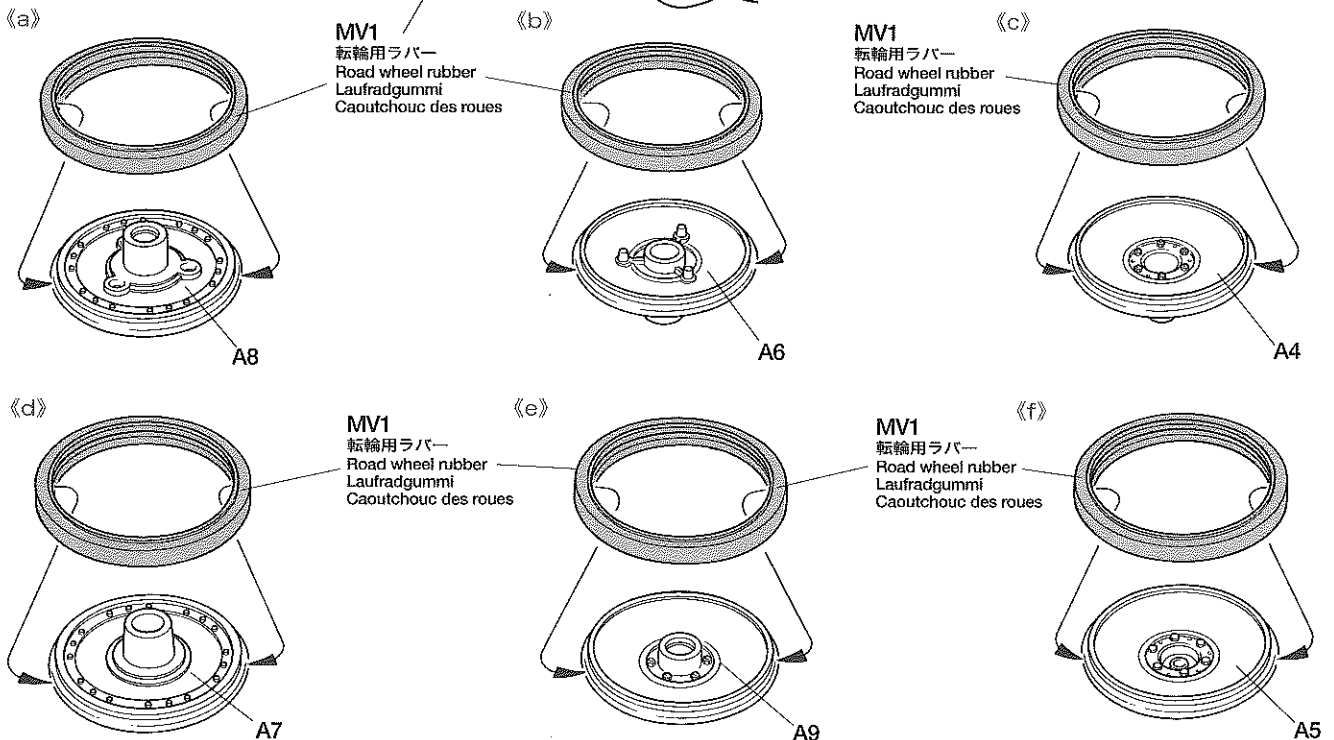
11

転輪用ラバーの取り付け
Attaching road wheel rubber
Aufbringen der Lauftragradgummis
Mise en place des caoutchoucs des roues.

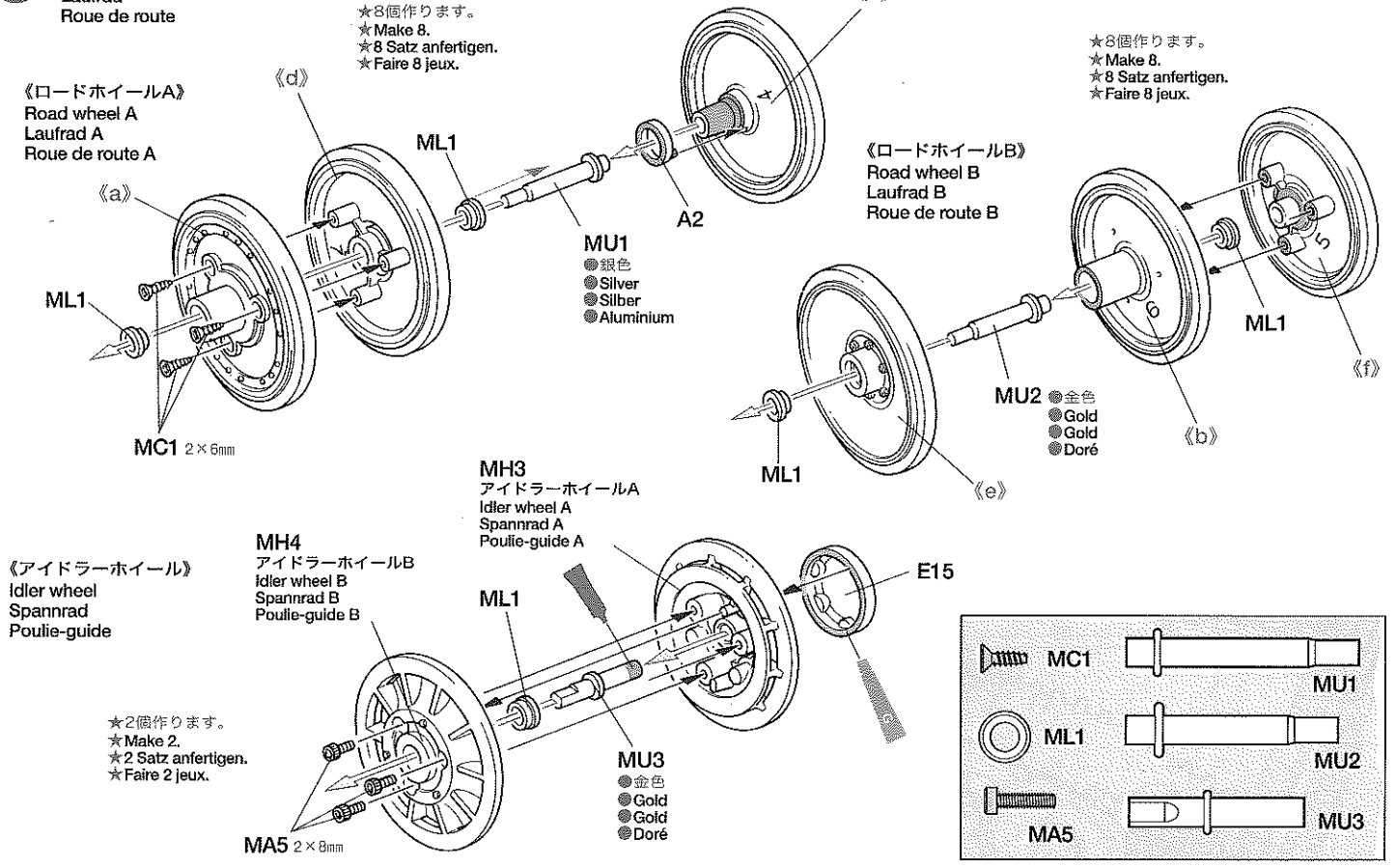
ランナー
Sprue
Spritzabfall
Grappe de moulage



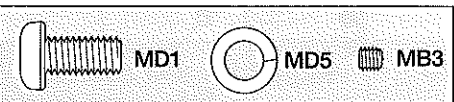
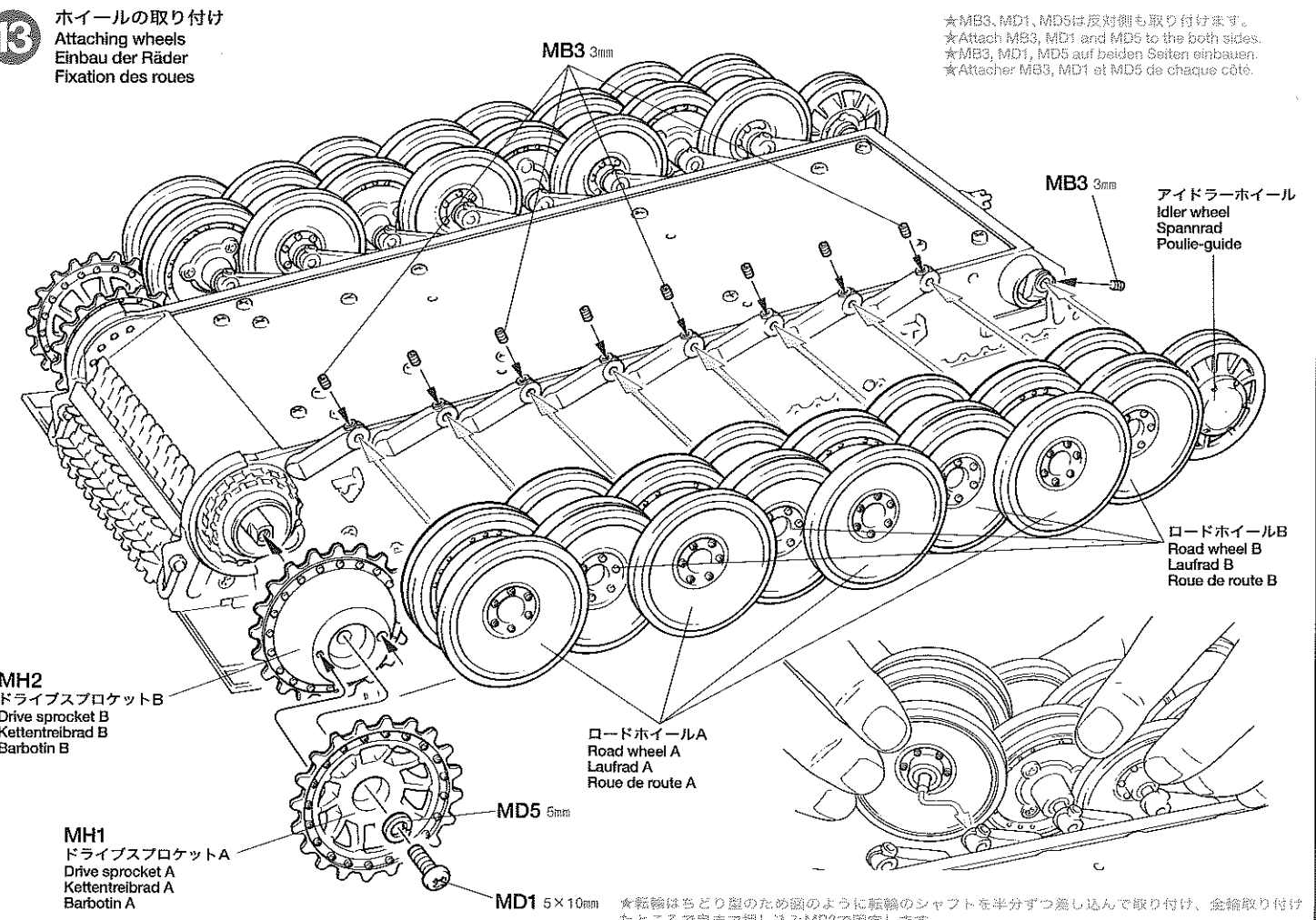
★MV1 (転輪用ラバー)には左図のようなランナーがついています。図を参考に全て取り除いてください。
★Remove sprue from road wheel rubber as shown.
★Entfernen Sie den Spritzabfall vom Lauftragradgummi wie abgebildet.
★Retirer les grappes de moulage des caoutchouc des roues comme illustré.



12 ホイールの組み立て
Road wheel
Laufrad
Roue de route



13 ホイールの取り付け
Attaching wheels
Einbau der Räder
Fixation des roues



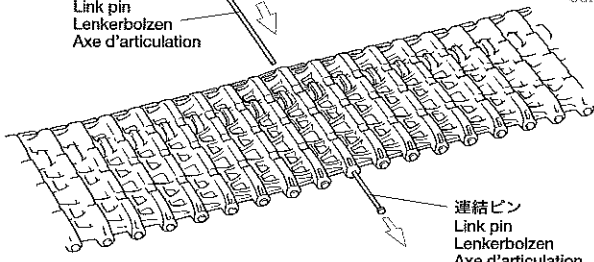
★ 駆動はちどり型のため図のように駆動のシャフトを半分ずつ差し込んで取り付け、金輪取り付けたところで奥まで押し込みMB3で固定します。
★ When attaching cross switched wheels, do not fully insert each wheel shaft at first. After attaching all wheels, fully insert and secure using MB3.
★ Beim Anbringen der ineinander geschalteten Räder nicht jede Radachse sofort ganz aufschieben. Erst wenn alle Räder befestigt sind, ganz aufschieben und mit MB3 sichern.
★ Lors de la fixation des roues imbriquées, ne pas enfoncer complètement les tiges de chaque roue pour commencer. Lorsque toutes les roues sont en place, les insérer totalement et fixer avec MB3.

14

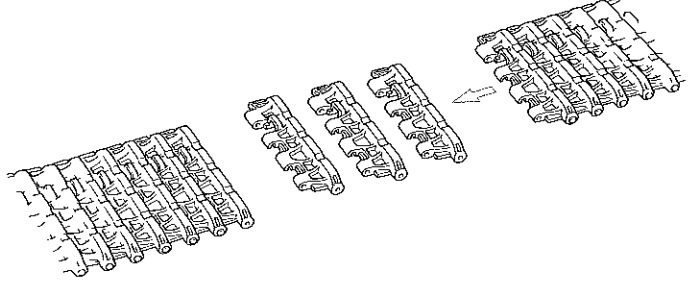
キャタピラの調整
Track tension adjustment
Einstellung der Kettenspannung
Réglage de la tension des chenilles.

★キャタピラは予備の連結ピンを使って図のように連結ピンを押し出し、3コマ分短くします。この作業は2本ともおこないます。
★Remove 3 track links from pre-assembled track as shown using tools such as spare link pin. Remove from both right and left track.
★Entfernen Sie 3 Glieder der vorgefertigten Kette wie abgebildet unter Verwendung eines Werkzeugs wie dem Stift für die Ersatz-Kettenglieder. Sowohl aus der rechten wie der linken Kette herausnehmen.
★Retirer 3 maillons des chenilles pré-assemblées comme illustré en utilisant une tige de fixation de maillon comme outil.

連結ピン
Link pin
Lenkerbolzen
Axe d'articulation



連結ピン
Link pin
Lenkerbolzen
Axe d'articulation



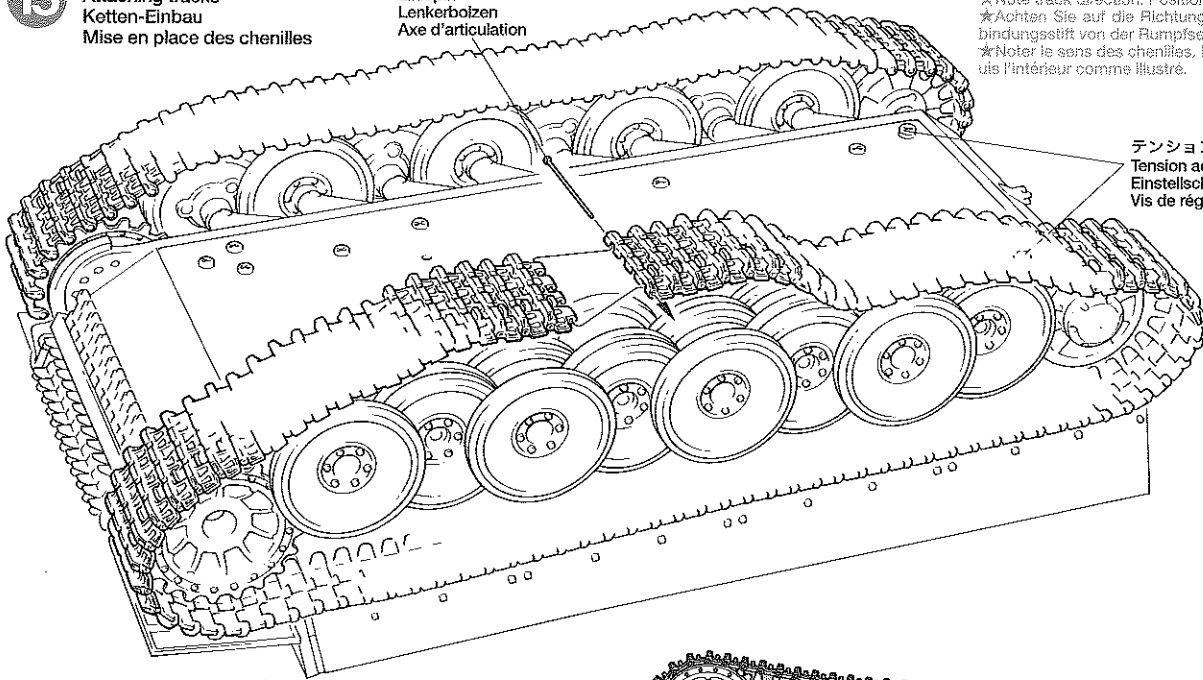
15

キャタピラの取り付け
Attaching tracks
Ketten-Einbau
Mise en place des chenilles

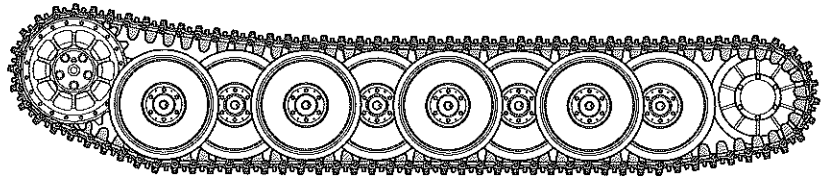
連結ピン
Link pin
Lenkerbolzen
Axe d'articulation

★キャタピラは連結ピンが必ず内側になるように取り付けます。
★Note track direction. Position link pin inside of hull as shown.
★Achten Sie auf die Richtung der Kette. Stecken Sie den Verbindungsstift von der Rumpffseite aus ein.
★Noter le sens des chenilles. Positionner la tige de maillon depuis l'intérieur comme illustré.

テンション調整ネジ
Tension adjustment screw
Einstellschraube der Kettenspannung
Vis de réglage de tension.



★テンション調整ネジでキャタピラの張りを調整します。ドライバーで右に回せば張り、左に回せばゆるみます。右図を参考に一度走行させてから一番よい位置に調整して下さい。
★Adjust track tension as shown right using tension adjustment screws. Turn screw right for tightening and turn left for loosening track.
★Die Kettenspannung mittels der Stellschrauben wie abgebildet einstellen. Zum Spannen der Kette die Schraube nach rechts, zum Lockern nach links drehen.
★Ajuster la tension des chenilles comme le montre le dessin de droite grâce aux vis de réglage de tension.



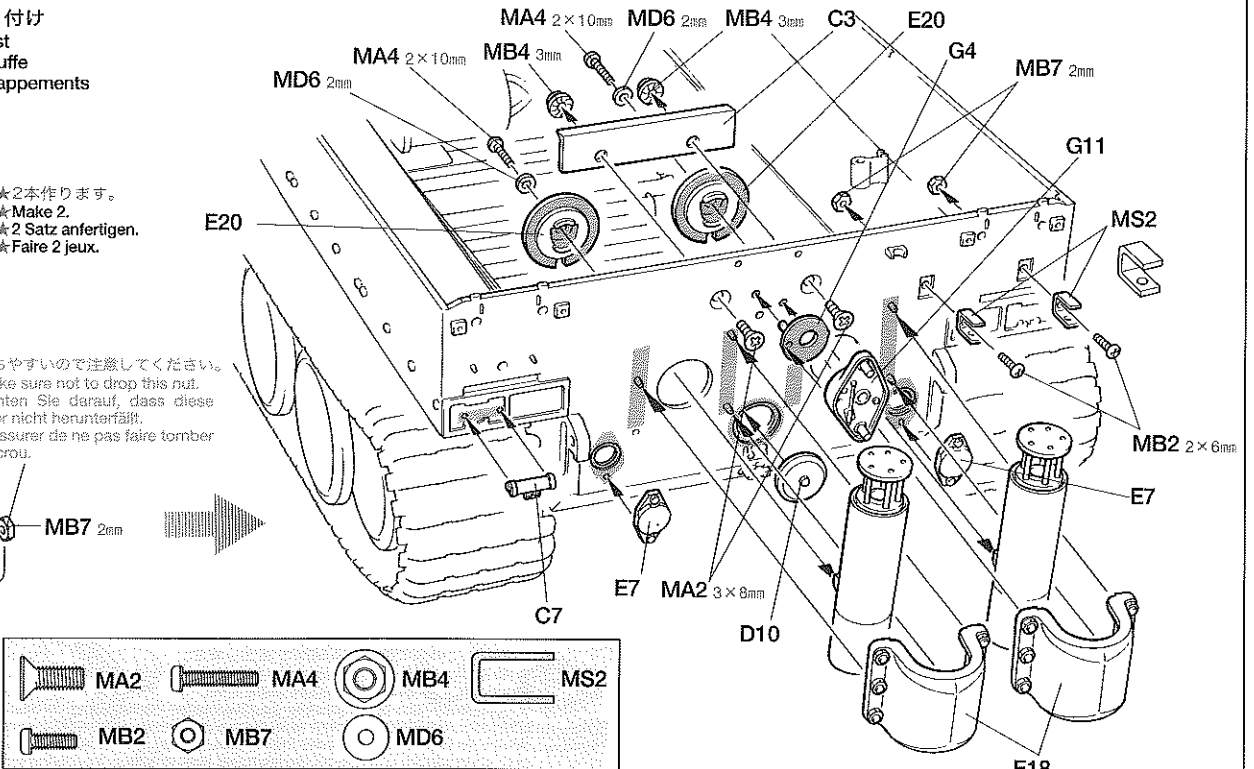
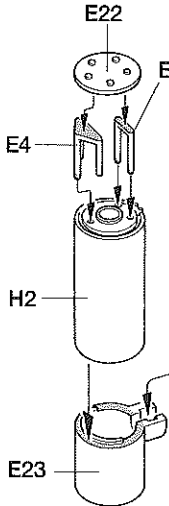
16

マフラーの取り付け
Attaching exhaust
Einbau der Auspuffe
Fixation des échappements

《マフラー》
Exhaust
Auspuff
Echappement

★2本作ります。
★Make 2.
★2 Satz anfertigen.
★Faire 2 jeux.

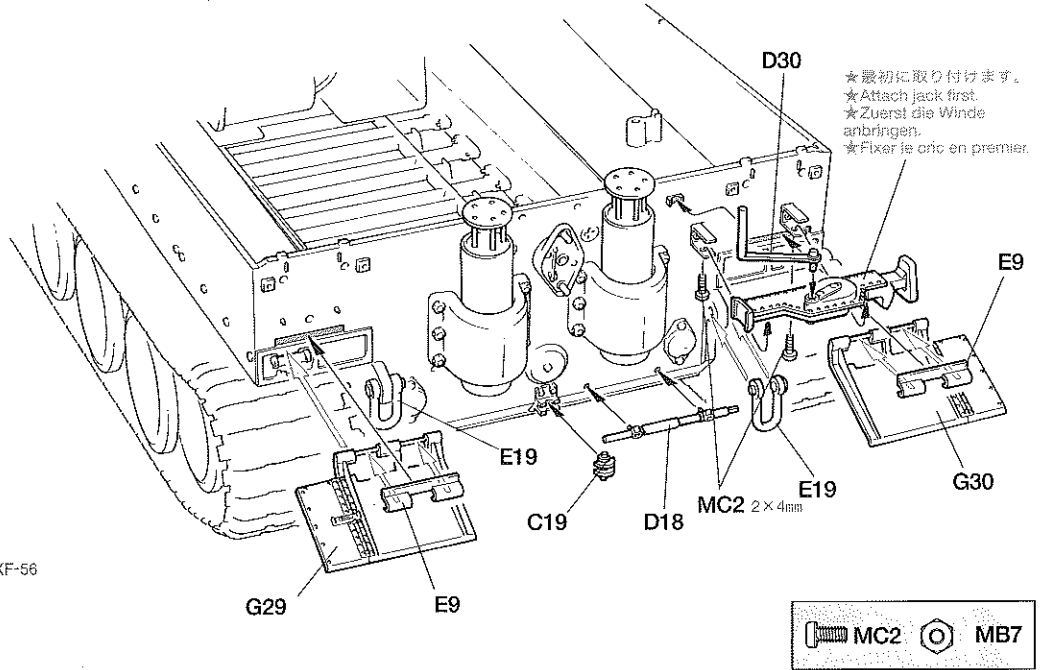
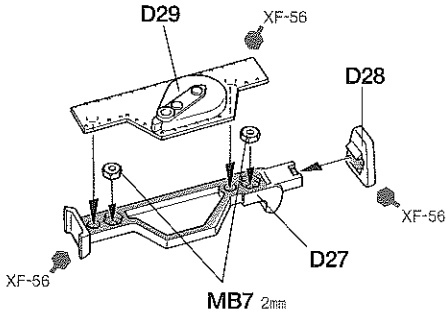
★落ちやすいので注意してください。
★Make sure not to drop this nut.
★Achten Sie darauf, dass diese Mutter nicht herunterfällt.
★S'assurer de ne pas faire tomber cet écrou.



MA2	MA4	MB4	MS2
MB2	MB7	MD6	

17 リヤフェンダーの取り付け
 Attaching rear fenders
 Anbringung der hinteren Schutzbleche
 Fixation des garde-boues arrière.

《ジャッキ》
 Jack
 Winde
 Cric



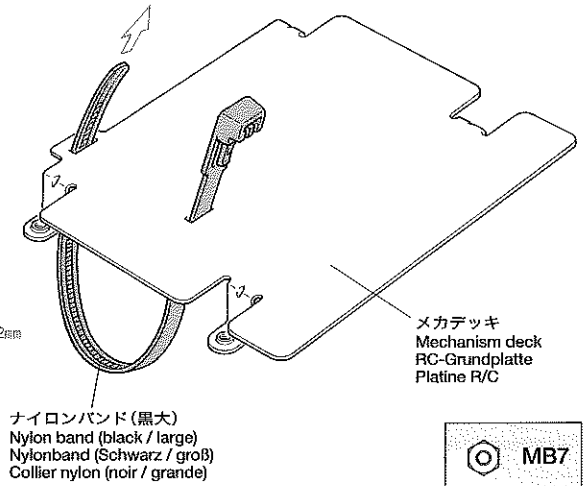
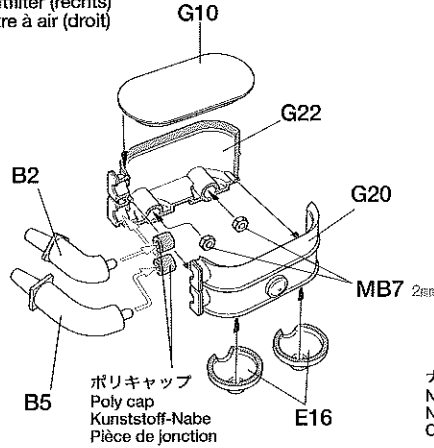
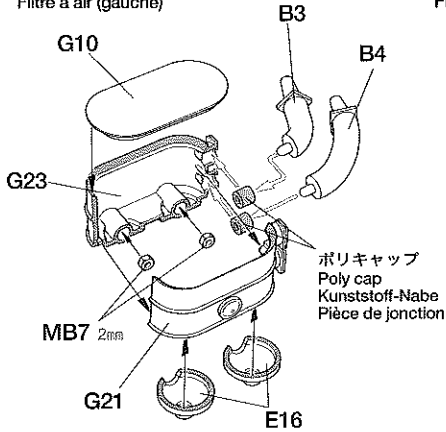
MC2 MB7

18 エアクリナーの組み立て
 Air cleaner
 Luftfilter
 Filtre à air

《メカデッキ》
 Mechanism deck
 RC-Grundplatte
 Platine R/C

《エアクリナー左》
 Air cleaner (left)
 Luftfilter (links)
 Filtre à air (gauche)

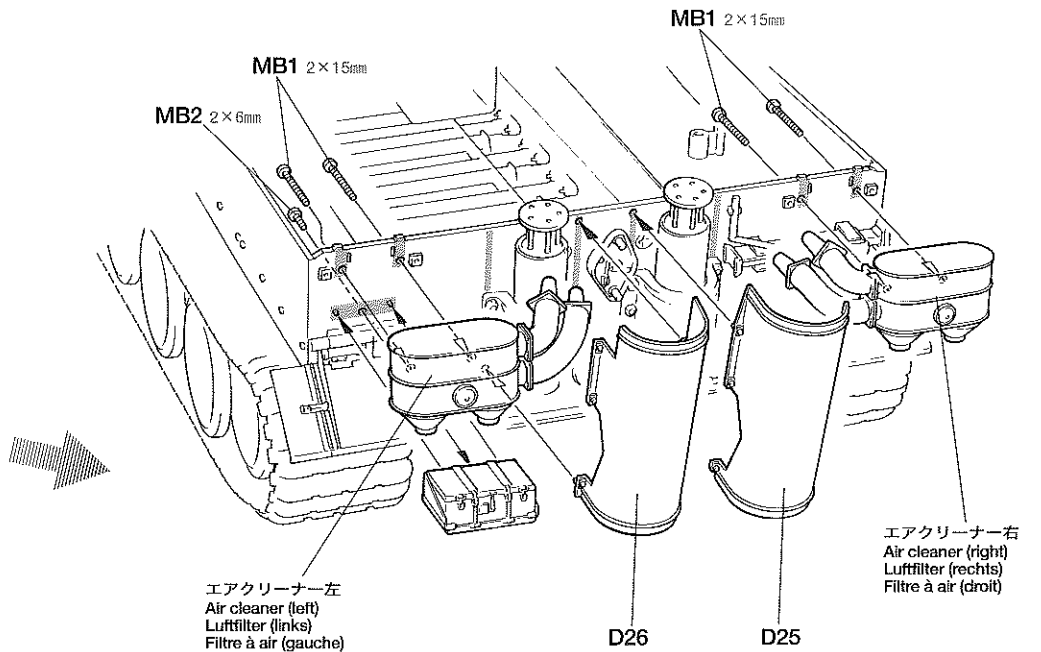
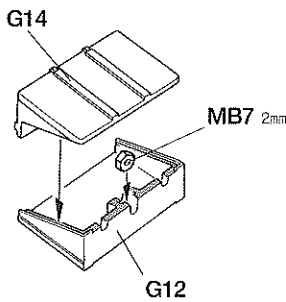
《エアクリナー右》
 Air cleaner (right)
 Luftfilter (rechts)
 Filtre à air (droit)



MB7

19 エアクリナーの取り付け
 Attaching air cleaner
 Anbau des Luftfilters
 Fixation des filtres à air

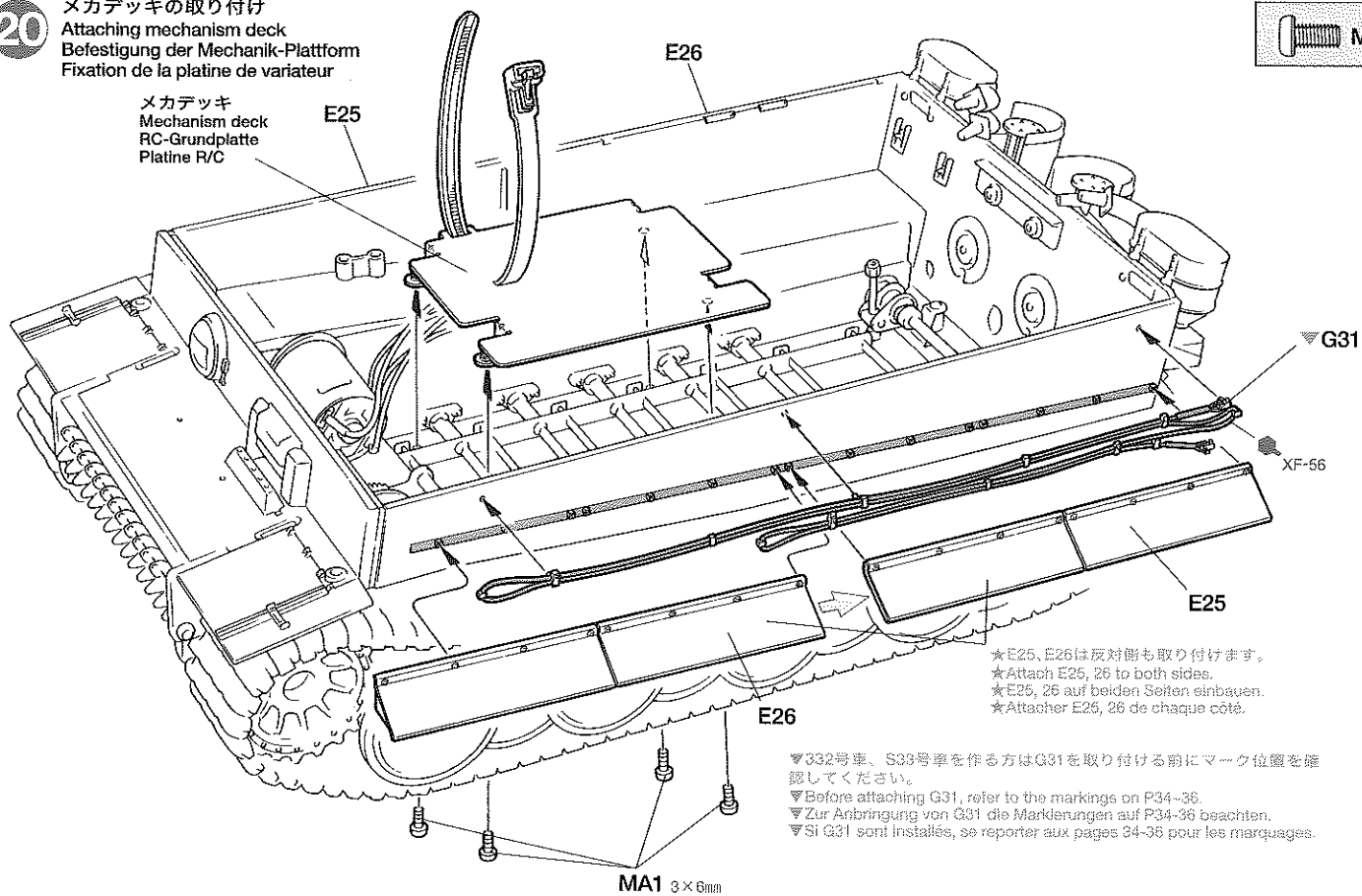
《工具箱》
 Tool box
 Werkzeugkasten
 Caisson à outillage



MB1 MB2 MB7

20

メカデッキの取り付け
Attaching mechanism deck
Befestigung der Mechanik-Plattform
Fixation de la platine de variateur



★E25、E26は反対側も取り付けます。
★Attach E25, 26 to both sides.
★E25, 26 auf beiden Seiten einbauen.
★Attacher E25, 26 de chaque côté.

▽332号車、S39号車を作る方はG31を取り付ける前にマーク位置を確認してください。
▽Before attaching G31, refer to the markings on P34-36.
▽Zur Anbringung von G31 die Markierungen auf P34-36 beachten.
▽Si G31 sont installés, se reporter aux pages 34-36 pour les marquages.

MA1 3×6mm

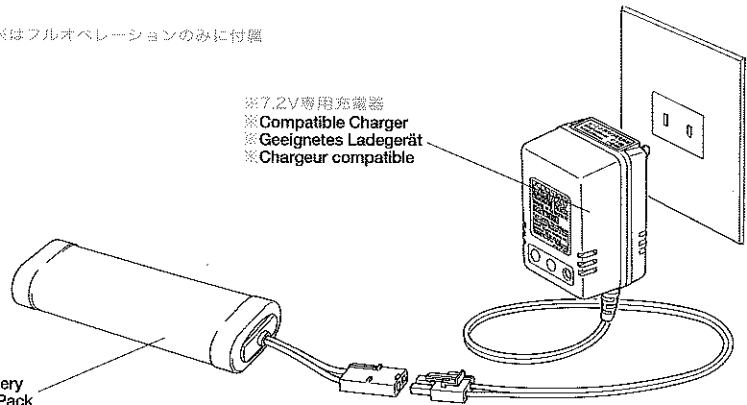
21

バッテリーの充電
Charging battery
Aufladen des Akkus
Charge du pack

※はフルオベーションのみに付属

★7.2Vバッテリー、充電器などは付属の取扱い説明書をよく読んでから使用してください。
★Read and follow the instructions included with battery and charger before operation.
★Lesen sie vor der Verwendung die dem Akku und Ladegerät beiliegende Anleitung und gehen Sie gemäß dieser vor.
★Lire et suivre les instructions incluses avec la batterie et le chargeur avant utilisation.
★フルオベーションセットの方は2本、標準セットの方は1本充電します。
★Charge 7.2V battery x 2 for 56010 Full-Option Kit. Charge 7.2V battery x 1 for 56011 kit.
★Laden Sie zwei 7.2V Akkus für den Vollausbausatz 56010. Laden Sie einen Akku für den Bausatz 56011.
★Charge 2 batteries 7.2V pour le kit 56010 Options Complètes. Charge 1 batterie 7.2V pour le kit 56011.

- ※7.2V専用充電器
- ※Compatible Charger
- ※Geignetes Ladegerät
- ※Chargeur compatible



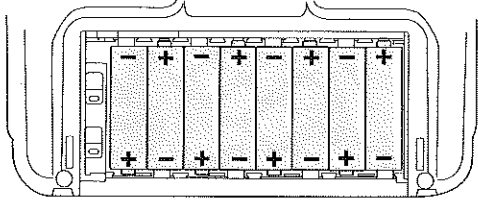
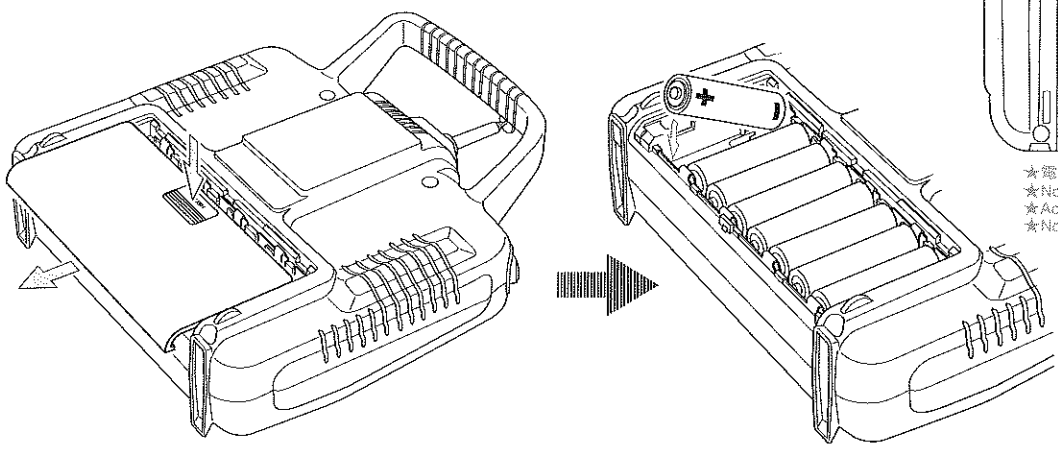
- ※7.2Vバッテリー
- ※Tamiya Ni-Cd 7.2V Racing Pack battery
- ※Batterie: Tamiya Ni-Cd 7.2V Racing Pack
- ※Batterie Tamiya Ni-Cd 7.2V "Racing"

●ここでいったん小休止。7.2Vバッテリー1本を充電するには約4時間ほどかかります。この後はいよいよRCメカの搭載。同系マイバハエンジンが搭載された実車のキングタイガーの鼓動を音源にした、重厚なサウンドが楽しめます。

22

送信機電池の入れ方
Battery installation
Batterie / Akku einlegen
Installez piles ou accus

★標準セットをお求めの方はご使用になるプロポの説明書をよくお読みください。使用可能プロポは4チャンネルでスティックがセルフニュートラル式に改造できるものと2チャンネルプロポセットです。
★Read and follow the instructions included in R/C unit. 4-channel R/C system (for car) w/ self-neutral type stick and 2-channel R/C system are usable for 56011 kit.
★Lesen und beachten Sie die bei der Fernsteuereinheit beiliegende Anleitung. Ein 4-Kanal (2-Kanal) RC System (für Autos) mit selbstneutralisierenden Knüppeln kann für den Bausatz 56011 verwendet werden.
★Lire et suivre les instructions incluses dans l'unité R/C. Un système R/C 4 voies (pour voiture) à manettes à retour au neutre et un système R/C 2 voies peut être utilisé avec le kit 56011.

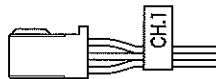


★電池の向きを間違えないように注意してください。
★Note polarity direction.
★Achten Sie auf richtige Polarität.
★Noter le sens de la polarité.

★電池を入れた後は蓋を閉めてください。
★Make sure to attach battery case cover after battery installation.
★Achten Sie darauf, den Batteriefachdeckel nach dem Einlegen der Batterien wieder richtig zu schließen.
★S'assurer de bien avoir attaché le couvercle après installation des batteries.

23

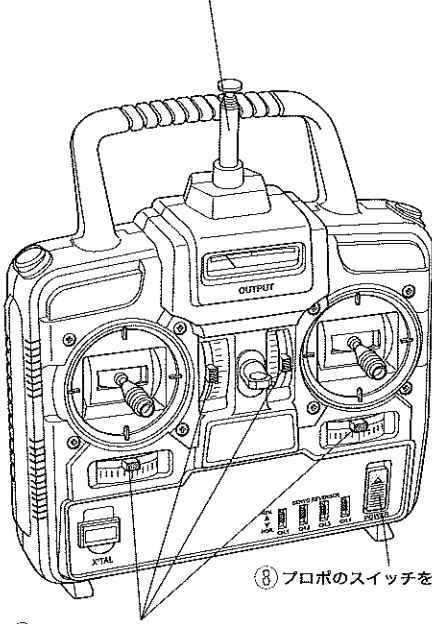
メカのチェックとセッティング
Checking R/C equipment
Überprüfen der RC-Anlage
Vérification de l'équipement R/C



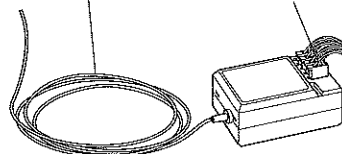
★バッテリー、受信機コネクタは間違えやすいので付属のコネクタ表示ステッカーを図のように貼ってください。
★Attach tag (included in kit) to battery and receiver connector as shown for identification.
★Bringen Sie das (im Bausatz enthaltene) Etikett an Akku- und Empfängerstecker zur Kennzeichnung wie abgebildet an.
★Attacher les étiquettes (fournies dans la boîte) au prises de la batterie et du récepteur comme illustré pour identification.

★2チャンネルプロボをお使いの方はRUDDをCH1にTHROT.をCH2に接続して下さい。
★Connect RUDD to CH1 and connect THROT. to CH2 when using 2-channel transmitter.
★RUDD an CH1 und THROT an CH2 anschließen. (für 2-Kanal-RC-Anlage)
★Connecter RUDD au CH1 et THROT au CH2 pour 2-ensemble RC 2 voies.

① プロボ(送信機)のアンテナを伸ばします。



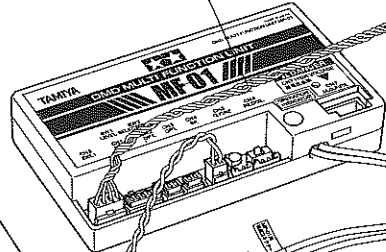
② 受信機アンテナを伸ばします。



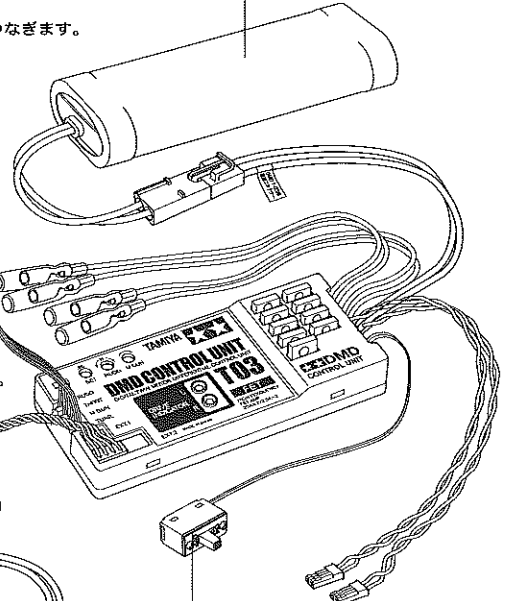
③ 受信機コネクタを間違えずにつなぎます。

RUDD. → CH1.
THROT. → CH2.
M.GUN → CH3.
TURRE. → CH4.

④ T-03とMF-01を通信ケーブルでつなぎます。

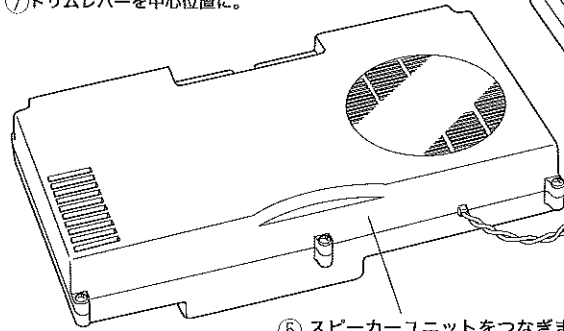


⑤ 充電済みの7.2Vバッテリーをつなぎます。



⑧ プロボのスイッチを入れます。

⑦ トリムレバーを中心位置に。



⑤ スピーカーユニットをつなぎます。

⑥ 充電済みの7.2Vバッテリーをつなぎます。

Checking R/C equipment (DMD)

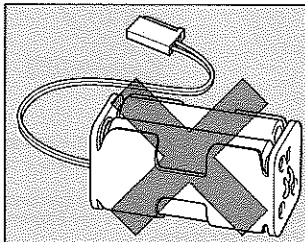
- ① Extend transmitter antenna.
- ② Extend receiver antenna.
- ③ Connect receiver connectors.
- ④ Connect T-03 with MF-01 using communication cable.
- ⑤ Connect speaker unit.
- ⑥ Connect charged battery.
- ⑦ Trims at neutral.
- ⑧ Switch on.
- ⑨ Switch on.

Kontrolle der RC-Ausrüstung (DMD)

- ① Senderantenne ausziehen.
- ② Empfängerantenne auseinanderziehen.
- ③ Das Empfängeranschlüsse einstecken.
- ④ T-03 an MF-01 unter Verwendung des Verbindungskabels anschließen.
- ⑤ Die Lautsprechereinheit anschließen.
- ⑥ Geladenen Akku anschließen.
- ⑦ Trimmungen auf neutral.
- ⑧ Einschalten.
- ⑨ Einschalten.

Vérification de l'équipement RC (DMD)

- ① Etirer l'antenne de l'émetteur.
- ② Etirer l'antenne du récepteur.
- ③ Connecter les connecteurs du récepteur.
- ④ Connecter T-03 avec MF-01 avec le câble de connection.
- ⑤ Connecter le haut-parleur.
- ⑥ Brancher les batteries chargées.
- ⑦ Régler au neutre.
- ⑧ Allumer.
- ⑨ Allumer.



- ⚠ 注意..... ●受信機用の電池(6V)は絶対に接続しないで下さい。故障、破損の原因になります。くわしくは、7ページの《DMDコントロールユニット使用上の注意》をお読みください。
- ⚠ CAUTION..... ●Do not connect a 6V receiver battery pack to the receiver. Improper connection may result in damage to the electronic components. Refer to P7 for installing DMD Unit.
- ⚠ VORSICHT..... ●Schließen Sie keinen 6-Volt Empfänger-Batteriepäck an den Empfänger an. Ein fehlerhafter Anschluß kann elektronische Bauelemente zerstören. Beachten Sie bezüglich des Einbaus der DMD-Einheit Seite 7.
- ⚠ CAUTION..... ●Ne pas connecter de boîtier d'accus de réception au récepteur. Un mauvais branchement peut endommager les éléments électroniques. Se reporter à la page 7 pour l'installation de l'unité DMD.

《DMDコントロールユニットT-03とマルチファンクションユニットMF-01のチェック》

車輻セットをお求めの方はDMDマルチファンクションユニットMF-01とスピーカーユニットを接続しない状態で18ページのコントロールユニットの調整法に進んでください。フルオペレーションセットをお求めの方は18ページのセッティングは不要です。上記を参考に各ユニットを正しく接続し、DMDマルチファンクションユニットMF-01のスピーカーから流れるエンジンサウンドが正しく聞こえるか確認して下さい。DMDマルチファンクションユニットMF-01はDMDコントロールユニットT-03とバッテリーを接続し、プロボとT-03の各スイッチが入ると自動的に信号を受け使用可能状態になります。ただしフラッシュユニットは絶対につながらないでください。フラッシュユニットは高圧電流が発生するので感電する恐れがあります。またチェックが終了したら各バッテリーは必ずはずしておきます。

《Checking DMD Control Unit T-03 and Multi Function Unit MF-01》

For 56011 kit, do not connect MF-01 and speaker unit. Proceed to P18. For 56010 Full Option Kit, connect each unit correctly and check engine sound starts. MF-01 will work automatically after switching on transmitter and T-03. Be sure to connect T-03 to battery. Never connect flash unit in this step because high voltage electric current can cause shocks. After checking, be sure to remove batteries.

《Check der DMD Steuereinheit T-03 und Multifunktions-Einheit MF-01》

Beim Bausatz 56011 ist MF-01, Lautsprechereinheit nicht anzuschließen und mit Seite 18 fortzufahren. Für den Vollausrüstungs-Bausatz 56010 sind beide Einheiten richtig anzuschließen und zu prüfen, ob das Motorgeräusch startet. MF-01 arbeitet nach Ein-

schalten von Sender und T-03 automatisch. Achten Sie darauf, dass T-03 am Akku angeschlossen ist. Schließen Sie zu diesem Zeitpunkt keinesfalls die Blitzlicht-Einheit an, deren hoher Spannungsimpuls könnte zu Stromschlägen führen. Wenn alles gecheckt ist, die Akkus unbedingt wieder abziehen.

《Vérification de l'unité de contrôle DMD T-03 et de l'unité Multifonction MF-01》

Pour le kit 56011, ne pas brancher MF-01, le haut-parleur et passer à la page 18. Pour le kit 56010 Options complètes, brancher chaque unité correctement et vérifier que le bruit du moteur commence. MF-01 marchera automatiquement après avoir allumé la télécommande et T-03. S'assurer que T-03 est bien branché à la batterie. Ne jamais brancher l'unité à cette étape car le haut voltage peut provoquer des chocs électriques. Après vérification, débrancher la batterie.

《DMDコントロールユニットの調整法》

Checking R/C equipment
Überprüfen der RC-Anlage
Vérification de l'équipement R/C

★必ず順番に従って操作をしてください。
★Proceed in numbered order. (Steer stick with full)
★Auf nummerierte Reihenfolge achten. (Mit Vollausschlag steuern)
★Procéder dans l'ordre numérique. (manche à fond)

★フルオペレーションセットをお求めの方は調整の必要はありません。
この項を飛ばして次にお進みください。また2チャンネルロボをご使用の方は1,2,3,6と調整をおこなってください。
★When using 2-channel transmitter, perform only steps 1,2,3 and 6.
★Bei Verwendung eines 2-Kanal Senders sind die Schritte 1,2,3 und 6 auszuführen.
★Pour l'utilisation d'un ensemble R/C 2 voies, réalisez seulement les étapes 1,2,3 et 6.

1 セットボタンを押します。
Push set button.
Einstellknopf drücken.
Appuyer sur le bouton de réglage.

★グリーン点滅から、レッド、オレンジ、グリーンの交互点滅。
★Alternate flashing green, red then orange.
★Abwechselnd grün, rot und orange blinkend.
★Clignotement alterné vert, rouge puis orange.

2 コントロールスティック左を上端から下端に動かします。
Steer left stick from up to down.
Linken Knüppel von oben nach unten betätigen.
Bougez la manette gauche de haut en bas..

★レッド、オレンジ、グリーンの交互点滅。
★Alternate flashing red, orange then green.
★Abwechselnd rot, orange, dann grün blinkend.
★Clignotement alterné rouge, orange et vert.

3 コントロールスティック右を右端から左端に動かします。
Steer right stick from right to left.
Rechten Knüppel von rechts nach links bewegen.
Bougez la manette droite de droite à gauche.

★2と同じ点滅。
★Alternate flashing red, orange then green.
★Abwechselnd rot, orange, dann grün blinkend.
★Clignotement alterné rouge, orange et vert.

4 コントロールスティック右を上端から下端に動かします。
Steer right stick from up to down.
Rechten Knüppel von oben nach unten betätigen.
Bougez la manette droite de haut en bas.

★2と同じ点滅。
★Alternate flashing red, orange then green.
★Abwechselnd rot, orange, dann grün blinkend.
★Clignotement alterné rouge, orange et vert.

5 コントロールスティック左を右端から左端に動かします。
Steer left stick from right to left.
Linken Knüppel von rechts nach links bewegen.
Bougez la manette gauche de droite à gauche.

★グリーンの交互点滅。
★Alternate flashing green.
★Abwechselnd grün blinkend.
★Clignotement alterné vert.

6 セットボタンを押して操作準備完了です。
Push set button (all set).
Einstellknopf drücken (alles eingestellt).
Appuyer sur le bouton de réglage (réglage terminé).

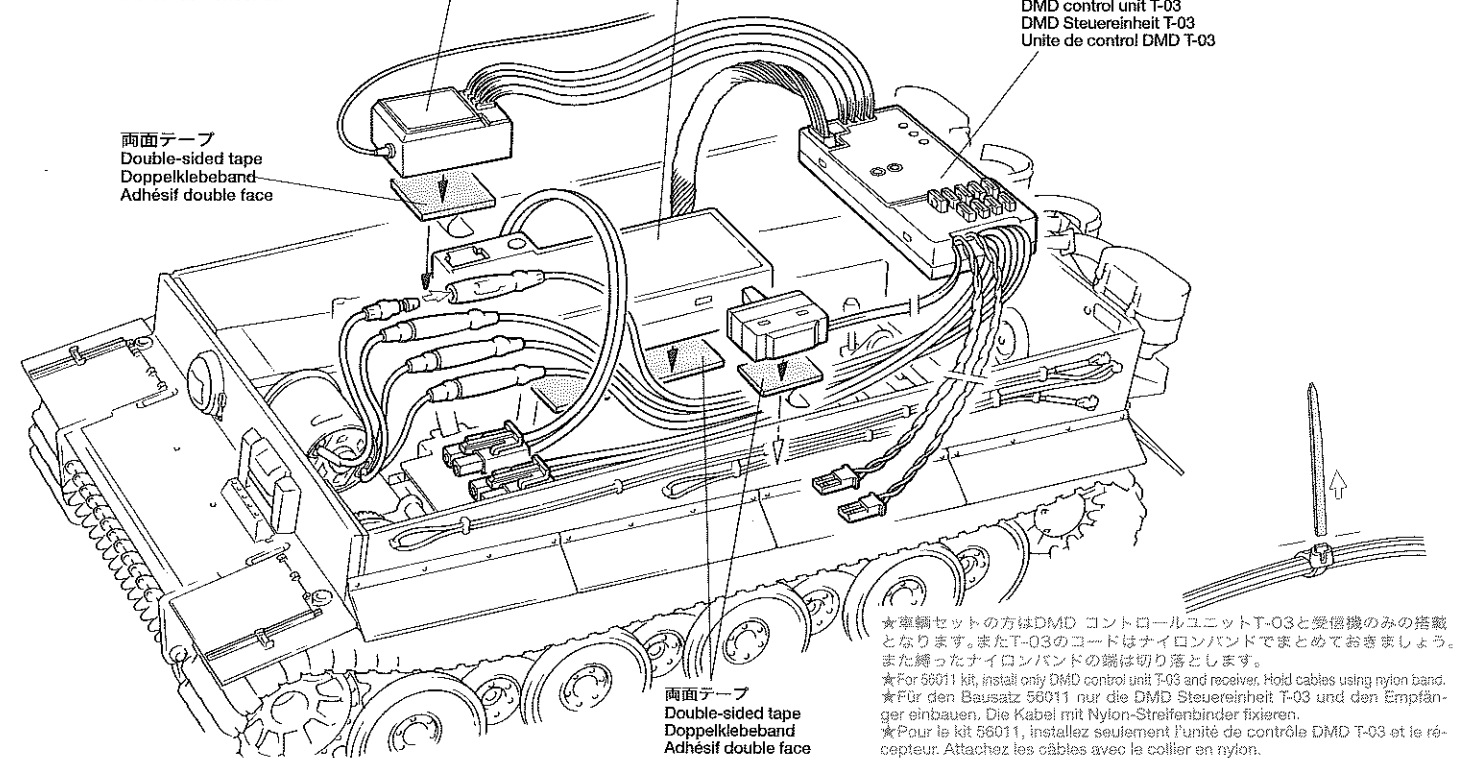
★グリーン点滅。
★Flashing green.
★Grün blinkend.
★Clignotement vert.

24 メカの搭載
R/C unit installation
Einbau der RC-Einheit
Installation de l'ensemble RC

※受信機
※Receiver
※Empfänger
※Récepteur

※マルチファンクションユニットMF-01
※DMD Multi function unit MF-01
※DMD Multi-Funktionseinheit MF-01
※Unité Multifonction DMD MF-01

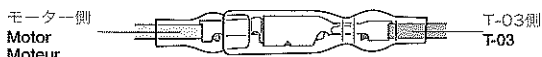
DMDコントロールユニットT-03
DMD control unit T-03
DMD Steuereinheit T-03
Unité de control DMD T-03



《モーターコードのつなぎ方》

Motor cables
Motorkabel
Câbles du moteur

★コネクター部はしっかりつないでください。
★Connect cables firmly.
★Die Kabel fest zusammenstecken.
★Connecter fermement les câbles.



右側
right
rechts
droit

黄コード/Yellow
Gelb/Jaune

緑コード/Green
Grün/Vert

白コード/White
Weiß/Blanc

紫コード/Purple
Purpur/Violet

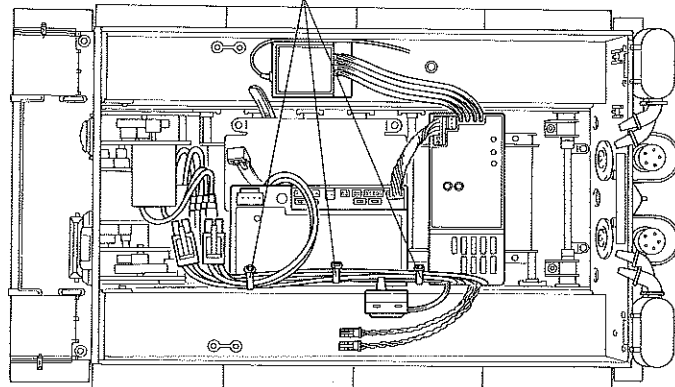
左側
left
links
gauche

黄コード/Yellow
Gelb/Jaune

緑コード/Green
Grün/Vert

オレンジコード/
Orange

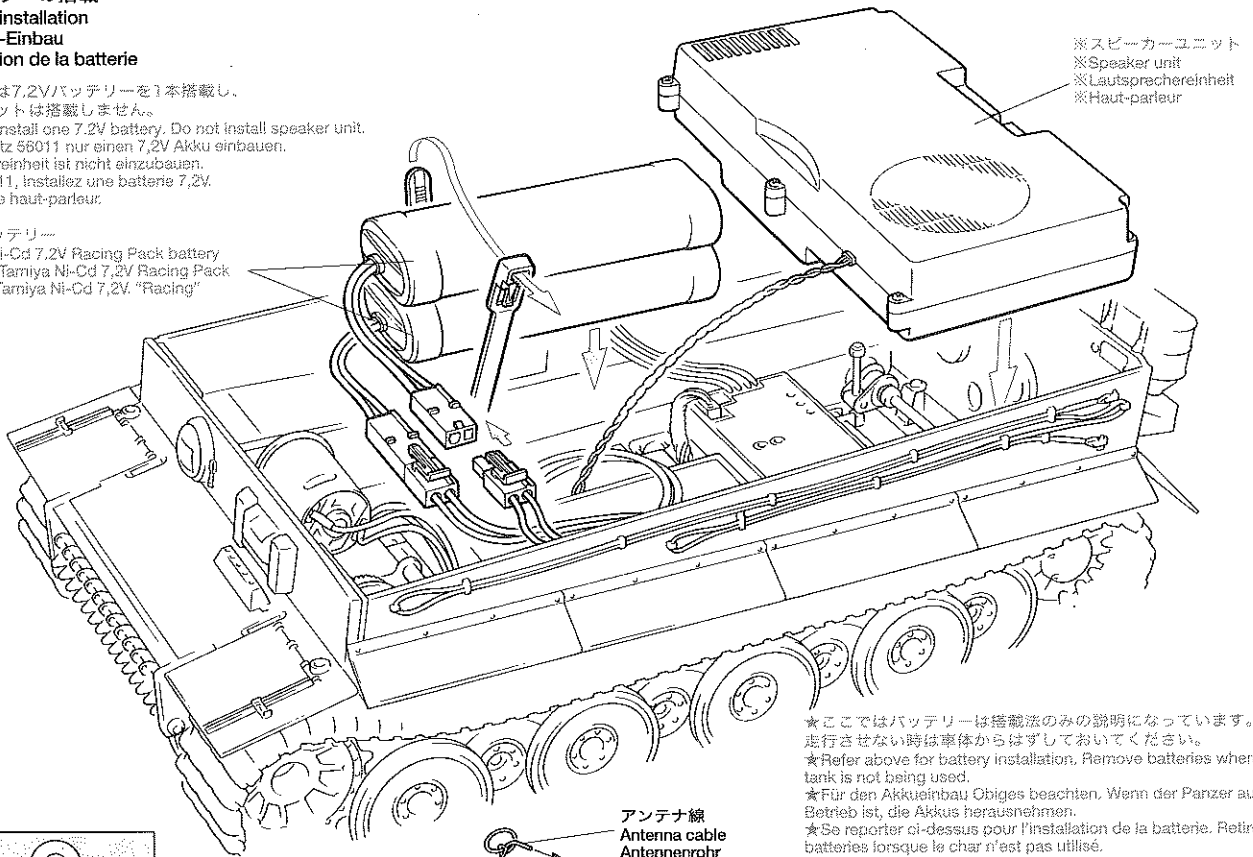
青コード/Blue
Blau/Bleu



25 バッテリーの搭載
 Battery installation
 Batterie-Einbau
 Installation de la batterie

★車輛セットには7.2Vバッテリーを1本搭載し、スピーカーユニットは搭載しません。
 ★For 56011 kit, install one 7.2V battery. Do not install speaker unit.
 ★Für den Bausatz 56011 nur einen 7,2V Akku einbauen. Die Lautsprechereinheit ist nicht einzubauen.
 ★Pour le kit 56011, installez une batterie 7,2V. Ne pas installer le haut-parleur.

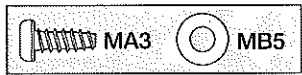
- ※7.2Vバッテリー
- ※Tamiya Ni-Cd 7.2V Racing Pack battery
- ※Batterie: Tamiya Ni-Cd 7,2V Racing Pack
- ※Batterie Tamiya Ni-Cd 7,2V "Racing"



※スピーカーユニット
 ※Speaker unit
 ※Lautsprechereinheit
 ※Haut-parleur

★ここではバッテリーは搭載法のための説明になっています。走行させない時は車体からはずしておいてください。
 ★Refer above for battery installation. Remove batteries when the tank is not being used.
 ★Für den Akku-Einbau Obiges beachten. Wenn der Panzer außer Betrieb ist, die Akkus herausnehmen.
 ★Se reporter ci-dessus pour l'installation de la batterie. Retirez les batteries lorsque le char n'est pas utilisé.

★受信機アンテナ線はアンテナに巻き付け余ったアンテナ線はまとめて車体に収納します。
 ★Wrap antenna cable around antenna. Store excess cable inside of hull.
 ★Das Antennenkabel um den Antennenstab wickeln. Das überstehende Kabel im Rumpf verstauen.
 ★Entourez le fil d'antenne autour de l'antenne. Placez l'excédent à l'intérieur de la caisse.



MS1
 アンテナ
 Antenna
 Antenne

アンテナ線
 Antenna cable
 Antennenrohr
 Fil d'antenne

MA3 3×8mm

MS7
 車体上部ステー
 Upper hull stay
 Obere Rumpfhalterung
 Support de la coque supérieure

MA3 3×8mm

MB5 3mm

車体前方機銃
 Front hull machine gun
 Maschinengewehr vorne im Rumpf
 Mitrailleuse avant

★機銃はCN3に、スピーカーユニットはCN4に接続します。
 ★Connect machine gun to CN3. Connect speaker unit to CN4.
 ★Das Maschinengewehr an CN3 anschließen. Die Lautsprechereinheit an CN4 anschließen.
 ★Connectez la mitrailleuse à CN3. Connectez le haut-parleur à CN4.

《車体前方機銃の組み立て》
 Front hull machine gun
 Maschinengewehr vorne im Rumpf
 Mitrailleuse avant

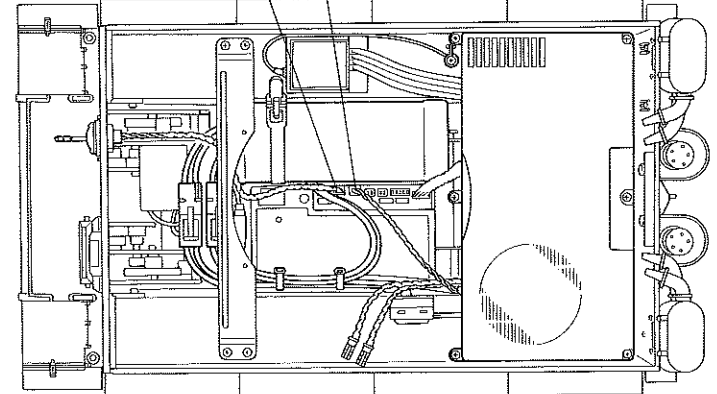
MK2
 LEDハウジング
 LED housing
 LED Gehäuse
 Logement de la DEL

MK1
 機関銃銃身
 Machine gun barrel
 Lauf des Maschinengewehrs
 Canon de la mitrailleuse

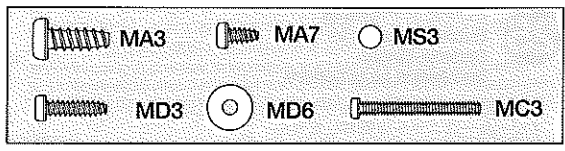
- ※光ファイバー
- ※Optical fiber
- ※Lichtleit-Faser
- ※Fibre optique

- ※LED
- ※LED
- ※DEL

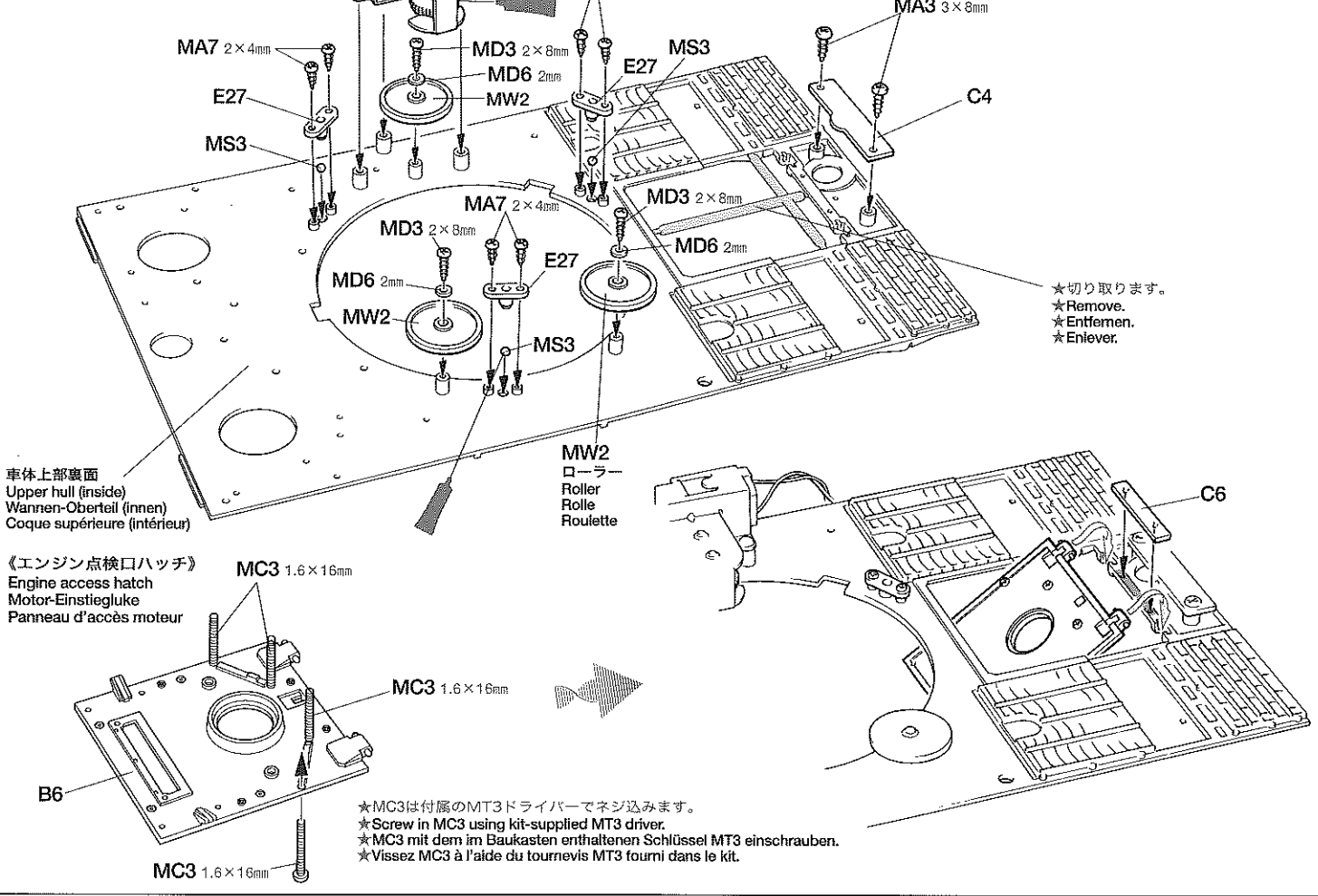
★光を拡散させるためこの部分を #600 くらいの紙ヤスリで磨きます。
 ★Sand this part using abrasive paper (#600) for maximum brightness.
 ★Dieses Teil mit Schleifpapier (#600) für maximalen Glanz polieren.
 ★Poncez cette partie avec le papier abrasif (#600) pour une brillance maximum.



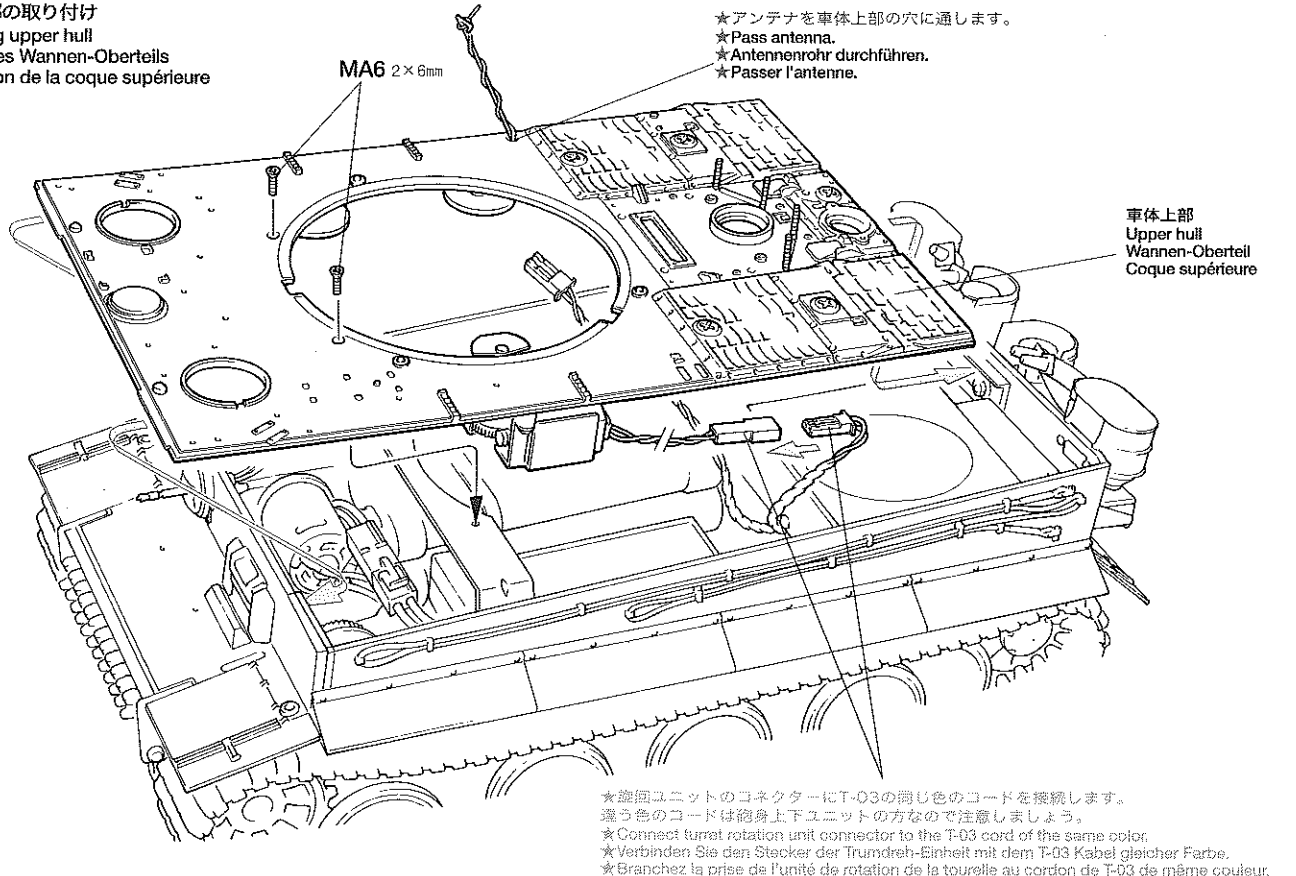
26 砲塔旋回ユニットの取り付け
Attaching turret rotation unit
Einbau der Trumdreh-Einheit
Fixation de l'unité de rotation
de la tourelle



※砲塔旋回ユニット
※Turret rotation unit
※Trumdreh-Einheit
※Unité de rotation de la tourelle



27 車体上部の取り付け
Attaching upper hull
Anbau des Wannen-Oberteils
Installation de la coque supérieure



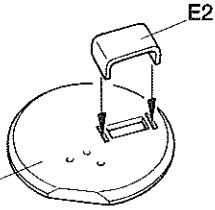
28

車体部品の組み立て
Attaching upper hull parts
Einbau der Wannen-Einzelteile
Fixation des équipements de la coque supérieure

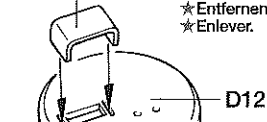
《車体側ハッチ》
Hull hatches
Luken
Trappes

《R》

D22

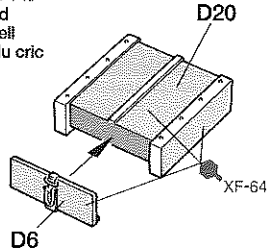


《L》

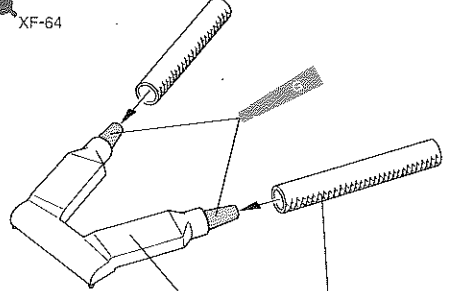


★切り取ります。
★Remove.
★Entfernen.
★Enlever.

《ジャッキ台》
Jack stand
Bockgestell
Support du cric

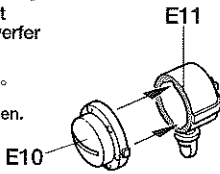


《エアクリナーパイプB》
Air cleaner tube B
Luftfilterschlauch B
Tube B du filtre à air



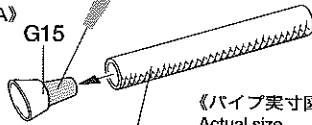
《ボッシュ型ライト》
Bosch headlight
Bosch-Scheinwerfer
Phare Bosch

★2個作ります。
★Make 2.
★2 Satz anfertigen.
★Faire 2 jeux.



《エアクリナーパイプA》
Air cleaner tube A
Luftfilterschlauch A
Tube A du filtre à air

★2本作ります。
★Make 2.
★2 Satz anfertigen.
★Faire 2 jeux.



《パイプ実寸図》
Actual size
Naturgröße
Taille réelle

29

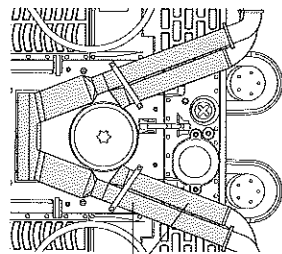
車体部品の取り付け
Attaching upper hull parts
Einbau der Wannen-Einzelteile
Fixation des équipements de la coque supérieure

ボッシュ型ライト
Bosch headlight
Bosch-Scheinwerfer
Phare Bosch

ジャッキ台
Jack stand
Bockgestell
Support du cric

ボッシュ型ライト
Bosch headlight
Bosch-Scheinwerfer
Phare Bosch

★右側も取り付けます。
★Attach A3 same as left.
★A3 wie links anbringen.
★Fixer A3 comme à gauche.



エアクリナーパイプ
Air cleaner tube
Luftfilterschlauch
Tube du filtre à air

G7

XF-56

D19

D2

XF-64

D1

XF-56

XF-56

XF-64

XF-56

XF-64

XF-56

XF-64

XF-56

XF-64

XF-56

XF-64

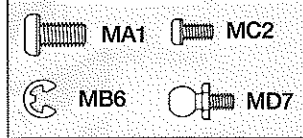
XF-56

XF-64

XF-56

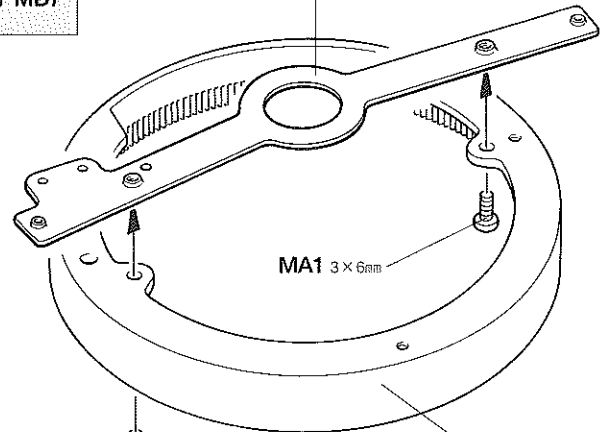
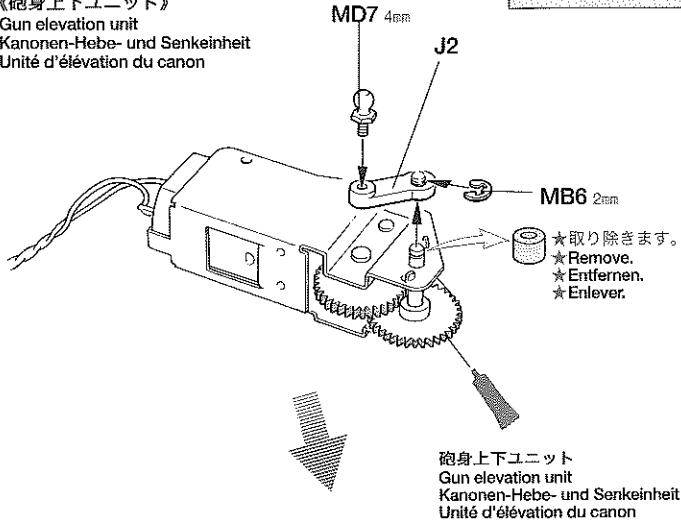
●ここでいったん小休止。ここまでで車体の組み立ては終了です。ウエザリング(汚し)を加えればいっそう重量感あるリアルな仕上がりとなります。ぜひ試してみてください。この後は砲塔の組み立てです。リコイルユニットを組み込みながら、砲身の動きを想像してください。もちろん、実際の動きは決して期待を裏切らないはずです。

30 ターレットリングの組み立て
Turret ring assembly
Zusammenbau des Turmdrehrings
Assemblage de l'anneau de la tourelle



MS6 ターレットステー
Turret stay
Turmhalterung
Support de la tourelle

《砲身上下ユニット》
Gun elevation unit
Kanonen-Hebe- und Senkeinheit
Unité d'élévation du canon

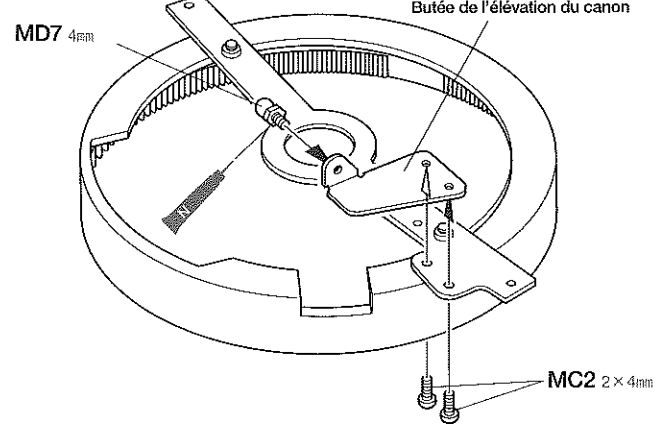
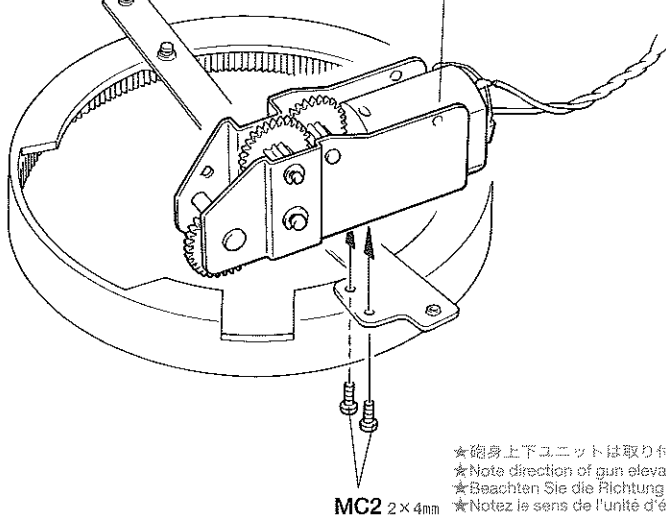


砲身上下ユニット
Gun elevation unit
Kanonen-Hebe- und Senkeinheit
Unité d'élévation du canon

MW1
ターレットリング
Turret ring
Turmdrehring
Anneau de la tourelle

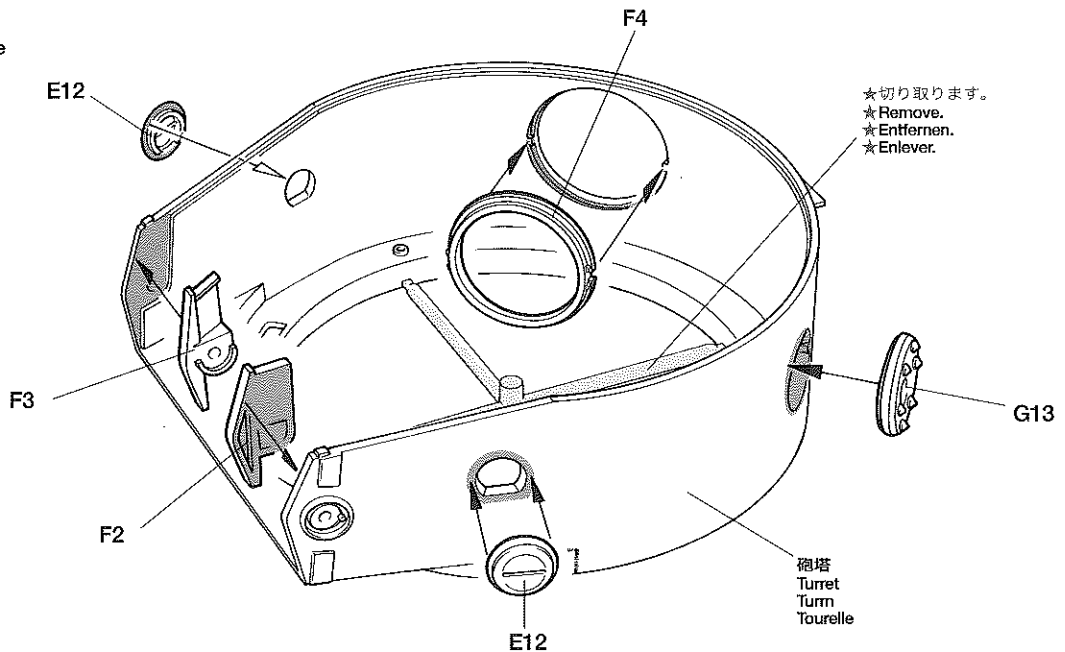
《車輛セットの場合》
For 56011 kit
Für Bausatz 56011
Pour le kit 56011

MJ2
砲身上下ストッパー
Gun barrel elevation stopper
Anschlag für Kanonenrohr-Heben
Butée de l'élévation du canon



★砲身上下ユニットは取り付け方向を間違えないように注意しましょう。
★Note direction of gun elevation unit.
★Beachten Sie die Richtung der Kanonenrohr-Hebeeinheit.
★Notez le sens de l'unité d'élévation du canon.

31 砲塔の組み立て
Turret assembly
Turm-Zusammenbau
Assemblage de la tourelle

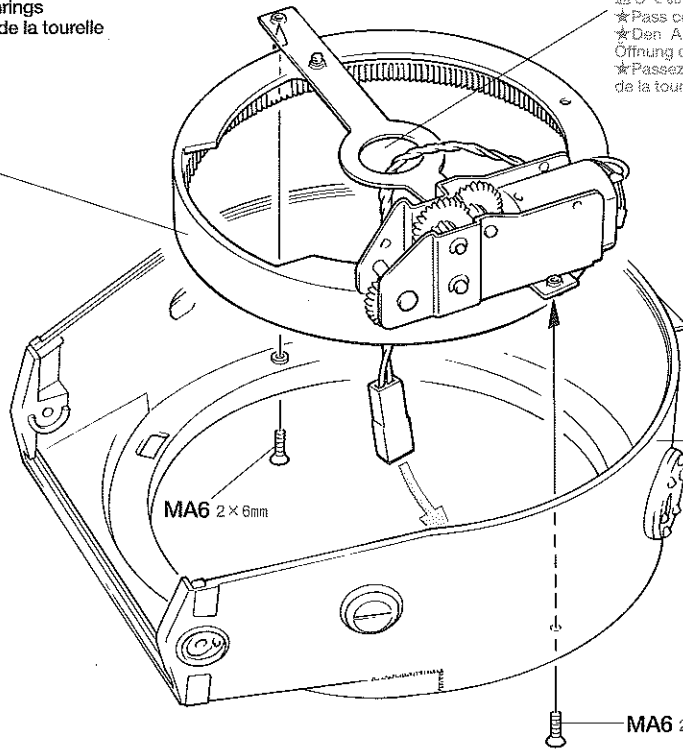


砲塔
Turret
Turm
Tourelle

32

ターレットリングの取り付け
Attaching turret ring
Einbau des Turmdrehrings
Fixation de l'anneau de la tourelle

ターレットリング
Turret ring
Turmdrehring
Anneau de la tourelle

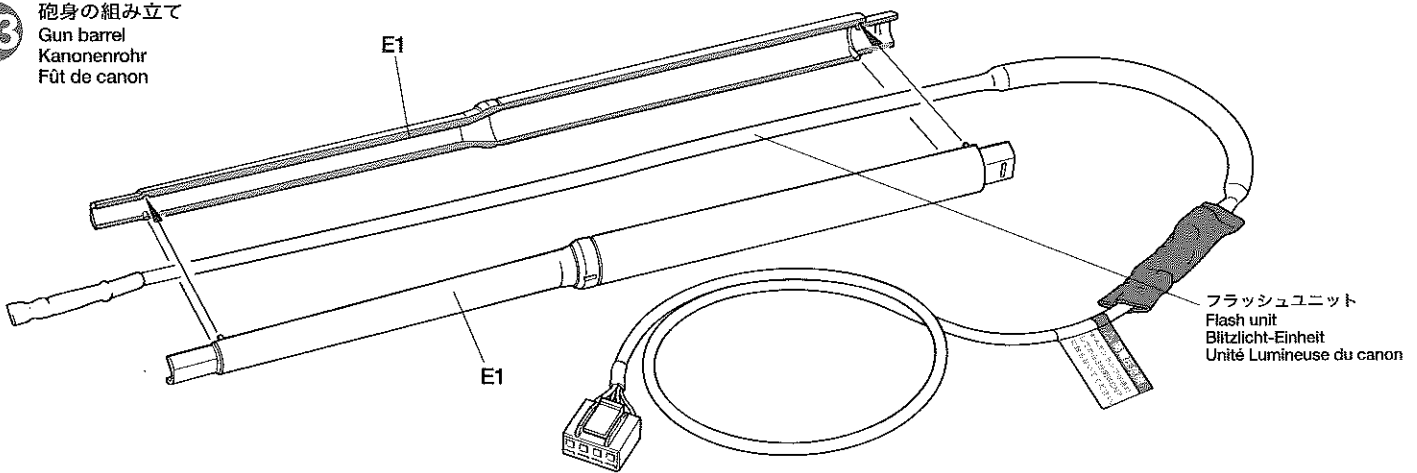


★砲身上下ユニットのコネクターはターレットステーの中央の穴から下に通しておきます。
★Pass connector of gun elevation unit through turret stay hole as shown.
★Den Anschluß der Kanonenrohr-Hebeeinheit wie abgebildet durch die Öffnung der Turmhalterung führen.
★Passez la prise de l'unité d'élevation du canon à travers le trou du support de la tourelle comme illustré.



33

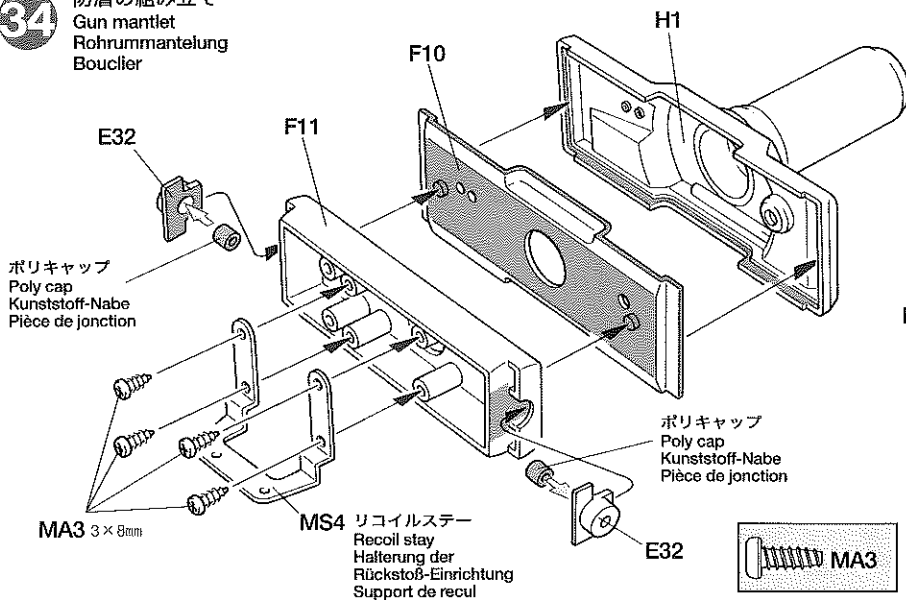
砲身の組み立て
Gun barrel
Kanonenrohr
Fût de canon



★フラッシュユニットは砲身に挿入しておきますが、抜け落ちてしまうと後で挿入が大変です。注意してください。またフラッシュユニットを取り付けない場合は砲身のみ張り合わせ接合します。
★Position flash unit inside of gun barrel. Make sure it does not come out of barrel. When not using flash unit, assemble barrel without unit.
★Die Mündungsfeuer-Einheit innen im Kanonenrohr anordnen. Darauf achten, dass nichts aus dem Rohr heraussteht. Falls Sie die Blitzeinheit nicht verwenden, Kanonenrohr ohne diese Einheit zusammenbauen.
★Mettez l'unité lumineuse à l'intérieur du canon. Assurez-vous qu'il ne sorte pas de l'affût du canon. Si vous n'utilisez pas l'unité lumineuse, assemblez le canon sans cette dernière.

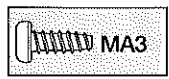
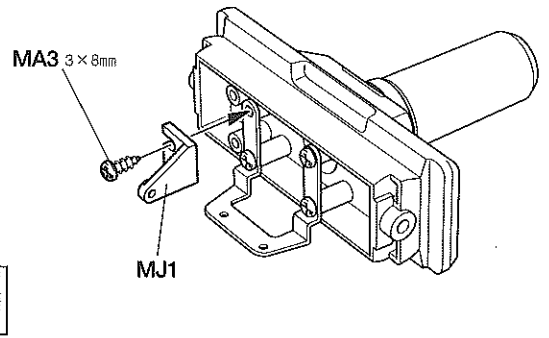
34

防盾の組み立て
Gun mantlet
Rohrummantelung
Bouclier



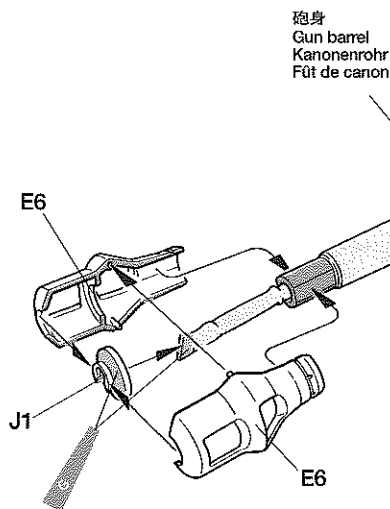
★ポリキャップを忘れると防盾を砲塔に固定できなくなるので注意しましょう。車輛キットの方はここでMJ1を取り付けてください。
★Make sure to attach poly cap. Attach MJ1 for 56011 kit.
★Achten Sie darauf, die Poly-Abdeckung einzubauen. Beim Bausatz 56011 MJ1 anbringen.
★Assurez-vous de bien attacher la pièce de jonction. Attachez MJ1 pour le kit 56011.

《車輛キットの場合》
For 56011 kit
Für Bausatz 56011
Pour le kit 56011



35

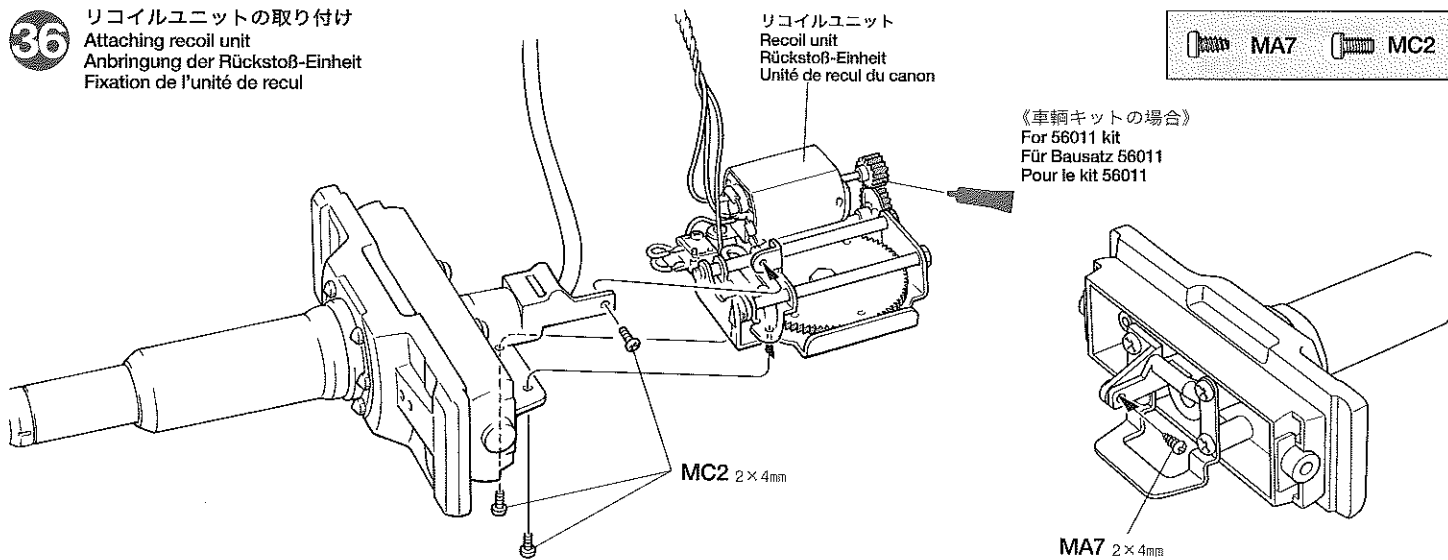
砲身の取り付け
Attaching gun barrel
Befestigung des Kanonenrohrs
Installation du fût de canon



★フラッシュユニットの先端はJ1に合成ゴム系接着剤で接着します。J1はABS製なのでプラスチック用接着剤では接着できません。次にJ1を合成ゴム系接着剤でE6に接着してください。
★Cement end of flash unit to J1, and J1 to E6 using synthetic rubber cement. Plastic cement cannot be used on ABS material such as J1.
★Kleben Sie das Ende der Blitzeinheit mit synthetischem Gummnikleber an J1 und J1 an E6 fest. Plastikkleber ist für ABS Material wie bei J1 nicht geeignet.
★Collez le bout de l'unité lumineuse à J1, et J1 à E6 avec la colle pour caoutchouc synthétique. La colle pour plastique ne peut être utilisée pour les matériaux ABS comme J1.

36

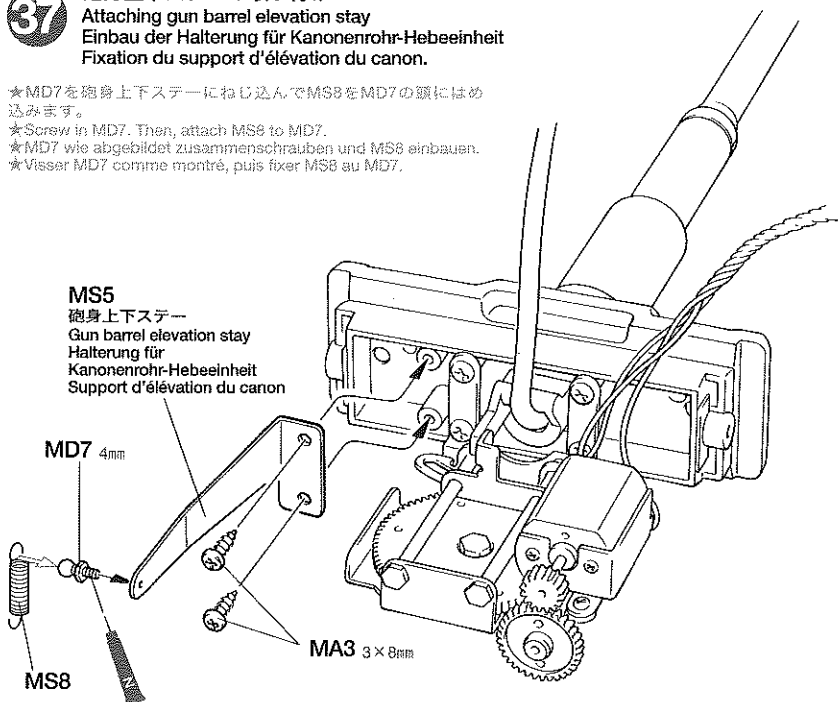
リコイルユニットの取り付け
Attaching recoil unit
Anbringung der Rückstoß-Einheit
Fixation de l'unité de recul



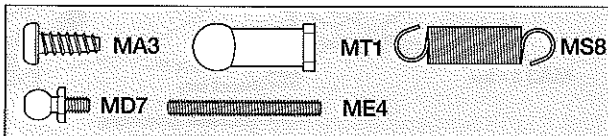
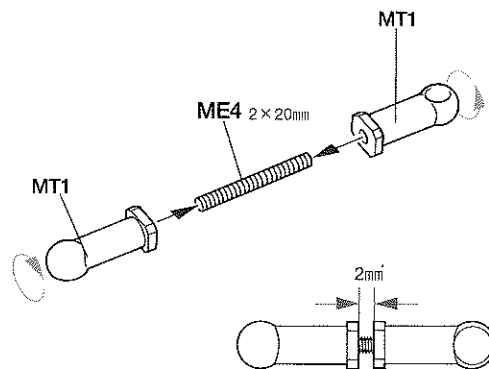
37

砲身上下ステーの取り付け
Attaching gun barrel elevation stay
Einbau der Halterung für Kanonenrohr-Hebeeinheit
Fixation du support d'élevation du canon.

★MD7を砲身上下ステーにねじ込んでMS8をMD7の頭にはめ込みます。
★Screw in MD7. Then, attach MS8 to MD7.
★MD7 wie abgebildet zusammenschrauben und MS8 einbauen.
★Visser MD7 comme montré, puis fixer MS8 au MD7.

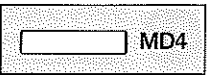


《アジャスターロッドの組み立て》
Adjuster rod
Zugstange
Barre d'accouplement



38

砲の取り付け
Attaching main gun
Einbau der Hauptkanone
Fixation du canon



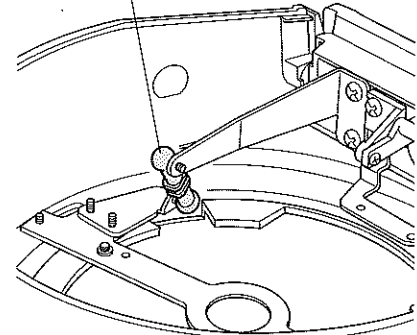
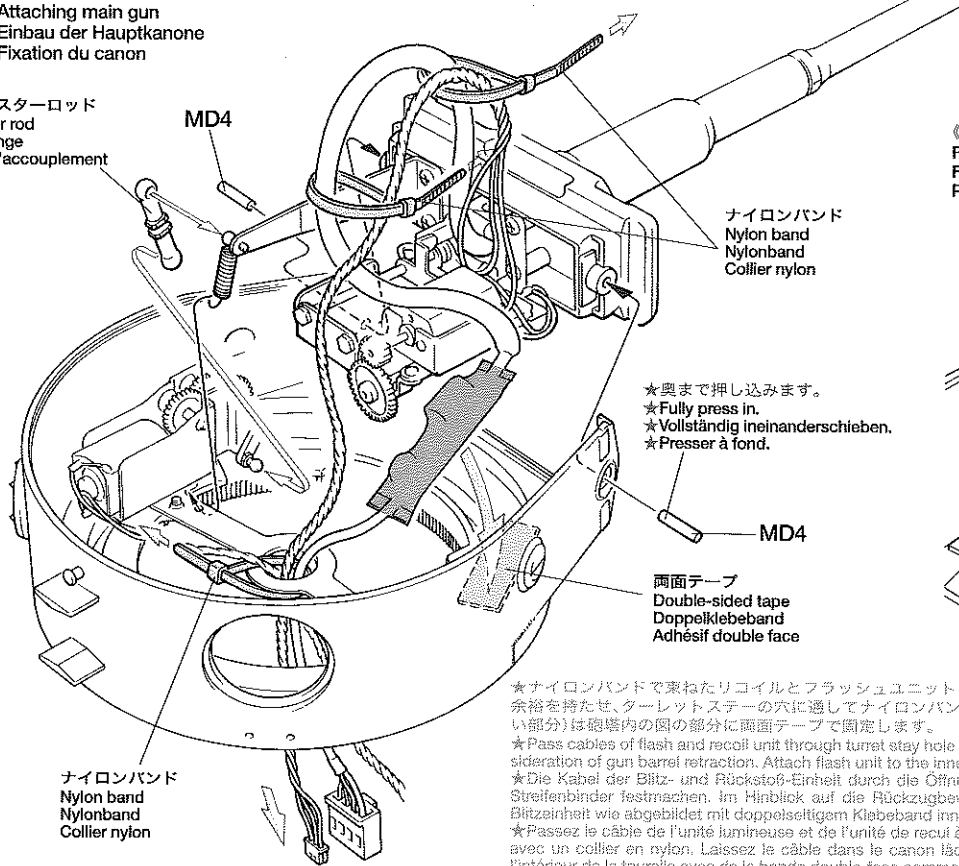
アジャスターロッド
Adjuster rod
Zugstange
Barre d'accouplement

MD4

ナイロンバンド
Nylon band
Nylonband
Collier nylon

《車輛キットの場合》
For 56011 kit
Für Bausatz 56011
Pour le kit 56011

アジャスターロッド
Adjuster rod
Zugstange
Barre d'accouplement



★奥まで押し込みます。
★Fully press in.
★Vollständig ineinanderschieben.
★Presser à fond.

MD4

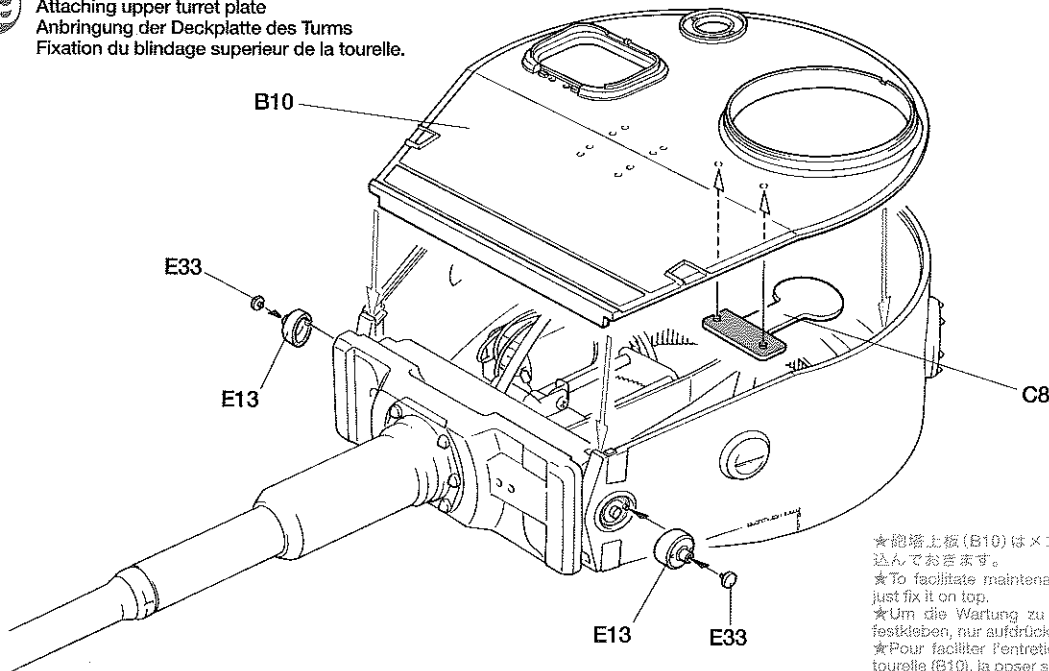
両面テープ
Double-sided tape
Doppelklebeband
Adhésif double face

ナイロンバンド
Nylon band
Nylonband
Collier nylon

★ナイロンバンドで束ねたりコイルとフラッシュユニットのコードは砲身がリコイルする事を考慮に入れて少し余裕を持たせ、ターレットステーの穴に通してナイロンバンドで固定します。この時フラッシュユニット(黒い四角い部分)は砲塔内の図の部分に両面テープで固定します。
★Pass cables of flash and recoil unit through turret stay hole and secure using nylon band. Keep cables loose in consideration of gun barrel retraction. Attach flash unit to the inner turret as shown using double sided tape.
★Die Kabel der Blitz- und Rückstoß-Einheit durch die Öffnung in der Turmhalterung führen und mit einem Nylon-Streifenbinder festmachen. Im Hinblick auf die Rückzugbewegung des Kanonenrohrs die Kabel lose lassen. Die Blitzeinheit wie abgebildet mit doppelseitigem Klebeband innen am Turm befestigen.
★Passez le câble de l'unité lumineuse et de l'unité de recul à travers le trou du support de la tourelle et attachez les avec un collier en nylon. Laissez le câble dans le canon lâche en prévision du recul. Attachez l'unité lumineuse à l'intérieur de la tourelle avec de la bande double-face comme le montre le dessin.

39

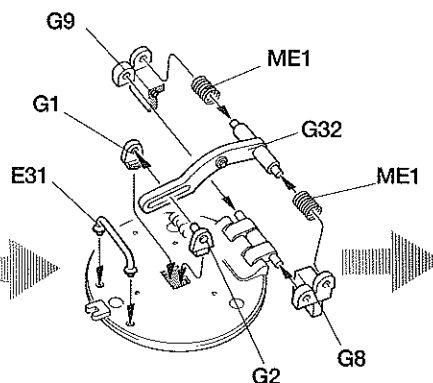
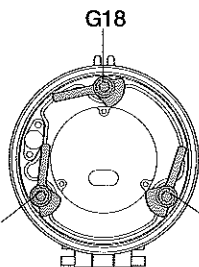
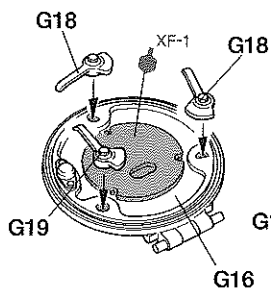
砲塔上板の取り付け
Attaching upper turret plate
Anbringung der Deckplatte des Turms
Fixation du blindage supérieur de la tourelle.



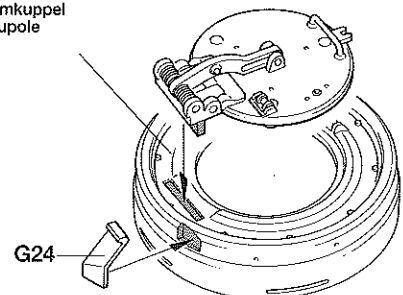
★砲塔上板(B10)はメンテナンスができるように接着しないではめ込んでおきます。
★To facilitate maintenance, do not cement upper turret plate (B10), just fix it on top.
★Um die Wartung zu erleichtern, die Deckplatte des Turms nicht festkleben, nur aufdrücken.
★Pour faciliter l'entretien, ne pas coller la plaque supérieure de la tourelle (B10), la poser simplement par-dessus.

40

コマンドーズハッチの組み立て
Commander's hatch
Kommandeur's Luke
Trappe du chef de char

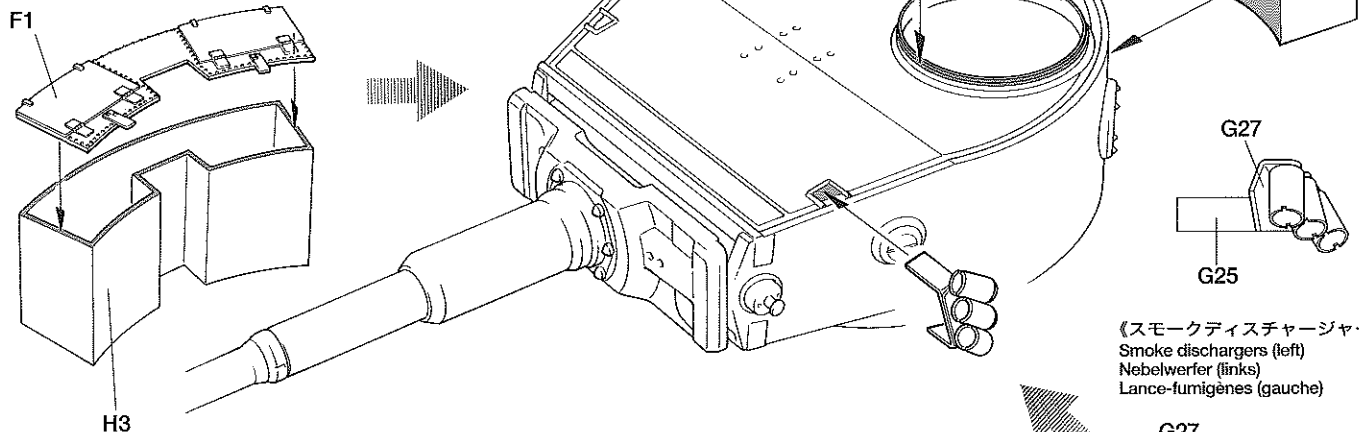


キューボラ
Cupola
Turmkuppel
Coupole



41 ゲベックカステンの取り付け
 Attaching storage box
 Gepäckkasten-Einbau
 Fixation du caisson de rangement

《ゲベックカステン》
 Storage box
 Gepäckkasten
 Caisson de rangement



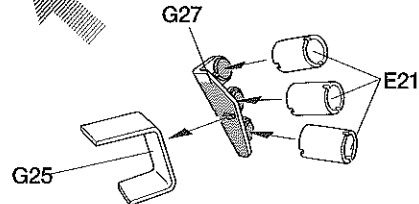
★ゲベックカステン(箱具入れ)は砲塔上板に接着剤が付かないように注意して砲塔側に接合します。またスモークディスチャージャーは砲塔側には接着せず上板にしっかり接着します。この時砲塔側に接着剤が付くと砲塔上板はずれになるので注意しましょう。

★Attach storage box to turret side. Do not apply cement to upper turret plate. Attach smoke dischargers to upper turret plate. Do not apply cement to turret side.

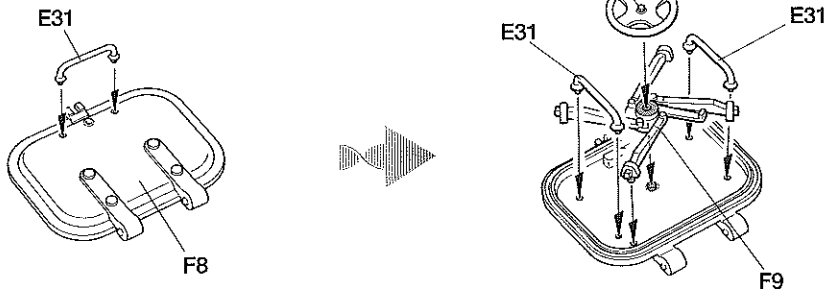
★Die Staukiste an der Turmseite anbringen. Bringen Sie dabei keinen Kleber auf die Deckplatte des Turms. Kleben sie die Rauchpatronenwerfer an die Deckplatte des Turms. Bringen Sie keinen Kleber auf die Turm-Seitenwand.

★Attachez le casier à munition sur le côté de la tourelle. Ne pas mettre de colle sur la plaque supérieure de la tourelle. Collez les lance-fumigènes sur la plaque supérieure de la tourelle. Ne pas mettre de colle sur le côté de la tourelle.

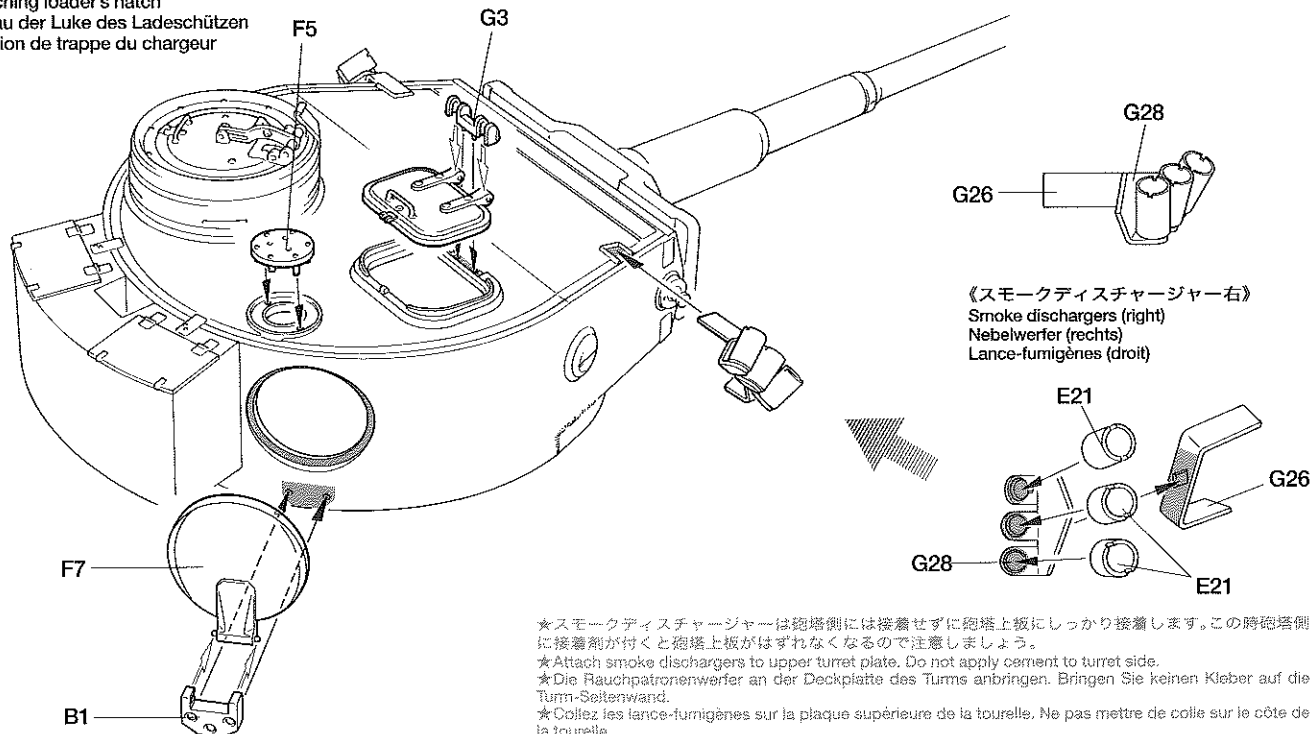
《スモークディスチャージャー左》
 Smoke dischargers (left)
 Nebelwerfer (links)
 Lance-fumigènes (gauche)



42 ローダースハッチの組み立て
 Loader's hatch
 Luke des Ladeschützen
 Trappe du chargeur



43 ローダースハッチの取り付け
 Attaching loader's hatch
 Anbau der Luke des Ladeschützen
 Fixation de trappe du chargeur



《スモークディスチャージャー右》
 Smoke dischargers (right)
 Nebelwerfer (rechts)
 Lance-fumigènes (droit)

★スモークディスチャージャーは砲塔側には接着せず上板にしっかり接着します。この時砲塔側に接着剤が付くと砲塔上板はずれになるので注意しましょう。

★Attach smoke dischargers to upper turret plate. Do not apply cement to turret side.

★Die Rauchpatronenwerfer an der Deckplatte des Turms anbringen. Bringen Sie keinen Kleber auf die Turm-Seitenwand.

★Collez les lance-fumigènes sur la plaque supérieure de la tourelle. Ne pas mettre de colle sur le côté de la tourelle.

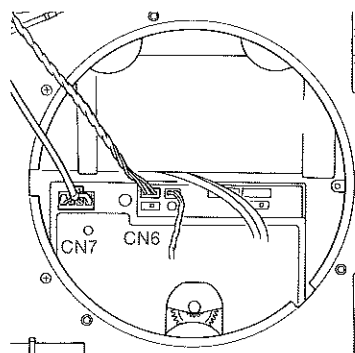
44

砲塔側コネクターの配線
Connecting turret cables
Einstecken der Turmkabels
Branchement des câbles de la tourelle

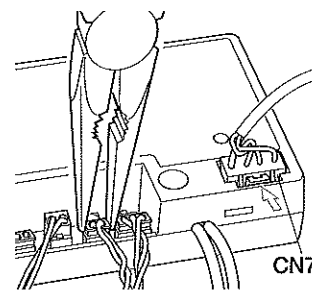
CN6ソケットに接続。
Connect to CN6.
An CN6 anschließen
Branchez à CN6.

T-03のイエローとグレーコードに接続。
Connect to T-03 cable (yellow / gray).
An T-03 Kabel (gelb / grau) anschließen.
Branchez au câble de T-03 (jaune et gris).

MF-01のCN7ソケットに接続。
Connect to CN7.
An CN7 anschließen
Branchez à CN7.



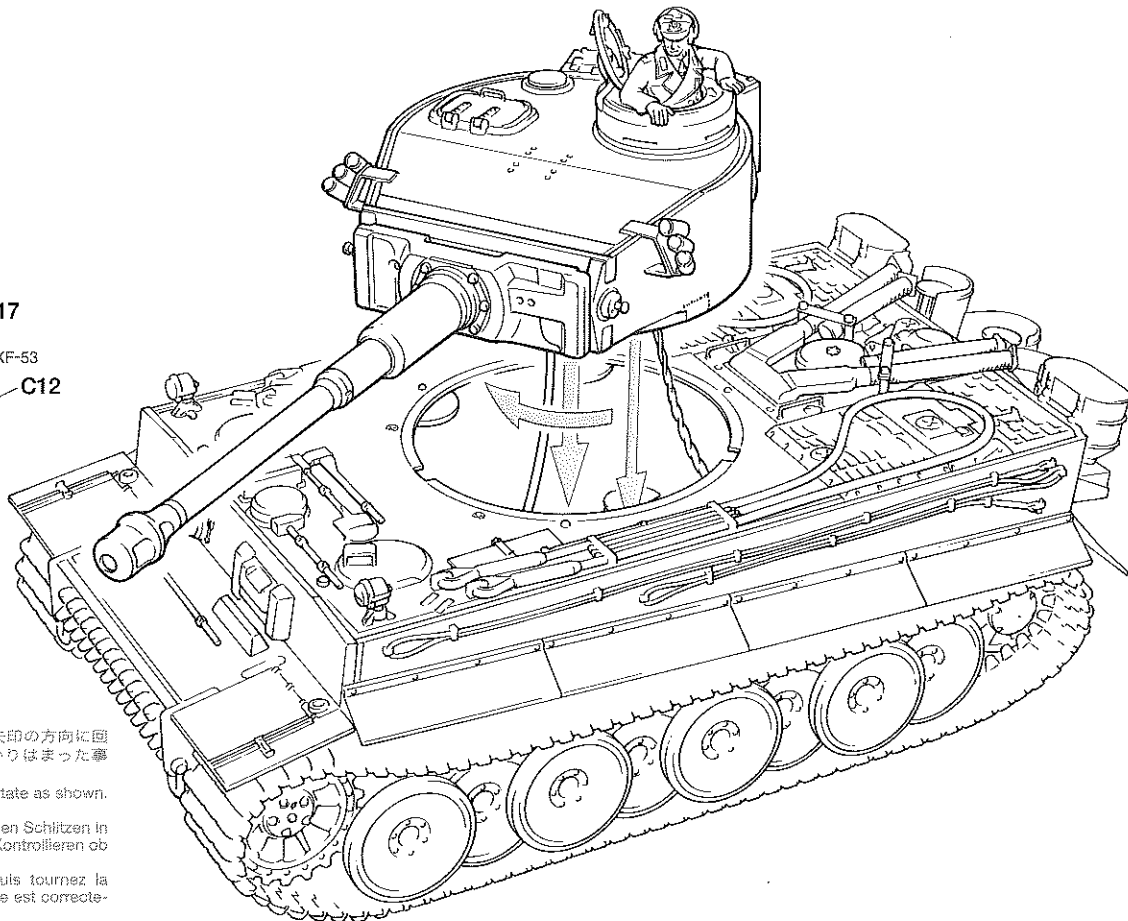
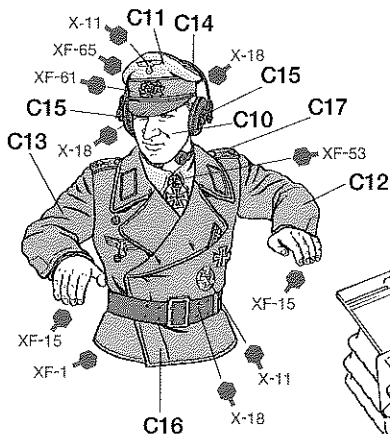
★全てのコネクターは一度差し込むとロックがかかります。抜き取る時は無理にコードを引っ張らず、コネクターの部分をラジオペンチなどで押さえて丁寧に抜き取ります。強く押さえるとコネクターが破損するので注意して下さい。またCN7に差し込んだコネクターはロックレバーを押しながら引き抜きます。
★When disconnecting cable from CN7, hold connection hook and pull connector out. For other cables, use long nose pliers.
★Zum Abziehen des Kabels von CN7 den Steckerhaken niederdrücken und Stecker abziehen. Für die anderen Kabel eine Spitzzange verwenden.
★Pour déconnecter le câble de CN7, tenir le support et tirer la prise. Pour les autres câbles, utilisez une pince à becs longs.



45

砲塔の取り付け
Attaching turret
Einbau des Turmes
Installation de la tourelle

《コマンダーの組み立て》
Commander
Kommandeur
Chef de char



★車体の溝に砲塔の出っ張りを含ませて矢印の方向に回します。ガリガリと音がして砲塔がしっかりはまった事を確認します。
★Align turret projections to grooves and rotate as shown. Be sure that the turret is installed correctly.
★Die überstehenden Nasen am Turm mit den Schlitzen in Reihe bringen und wie abgebildet drehen. Kontrollieren ob der Turm richtig fest ist.
★Alignez les encoches de la tourelle puis tournez la comme illustré. Assurez-vous que la tourelle est correctement installée.

さあ完成です。目の前には迫力たっぷりに仕上げられたタイガーIが出撃の時を待つように待機しているはずです。これからのよいよ操縦法にうつります。基本的な走行のコントロールに加えて、砲塔旋回、砲身の上下など、数々の動きにそれぞれのサウンドが同調し、迫真のタイガーIのコントロールを楽しめます。

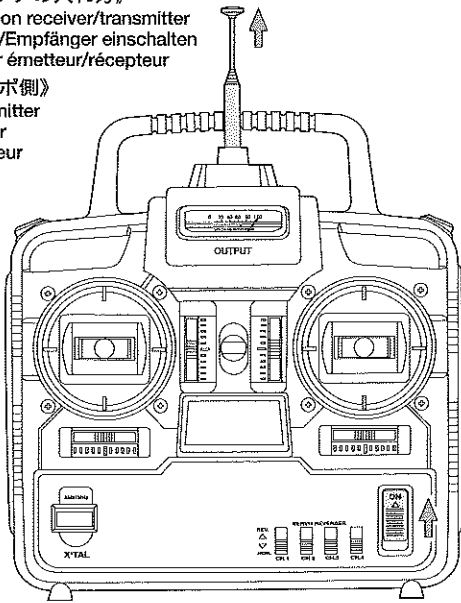
操作方法

《スイッチの入れ方》

Switch on receiver/transmitter
Sender/Empfänger einschalten
Allumer émetteur/récepteur

《プロボ側》

Transmitter
Sender
Emetteur



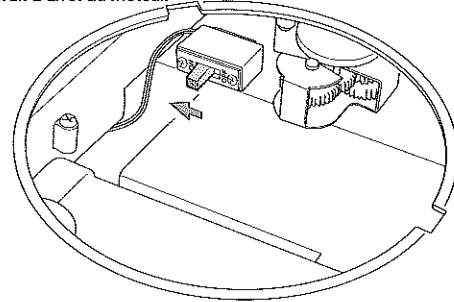
●操作を開始したり終了したりする時にはスイッチを入れる順番があります。これを誤ると車体が勝手に走り出したりして危険なので注意しましょう。操作を開始する時は必ずプロボのアンテナをいっぱいまで伸ばし、プロボ側、T-03側の順にスイッチを入れます。この時エンジンのクランクによる始動音がし、続いてアイドリング音がします。操作をやめる時はT-03のスイッチを切ってからプロボのスイッチを切ってください。この時はエンジンの停止音がします。

●Follow the correct order when switching on or your tank could suddenly start moving and result in accident. Extend transmitter antenna and switch on transmitter, then switch on T-03. The sound of crank engine starts and idling can be heard. When you are finish using tank, switch off T-03, then switch off transmitter. After switching off, shut-down sound of engine can be heard.

●Gehen Sie beim Einschalten in der richtigen Reihenfolge vor, da andernfalls der Panzer sich in Bewegung setzen könnte und es zu einem Unfall kommen kann. Ziehen Sie die Senderantenne heraus und schalten Sie den Sender ein, anschließend den T-03. Das Geräusch eines mit der Kurbel gestarteten Motors und dessen Leerlauf ist zu hören. Wenn Sie den Betrieb des Panzers beenden wollen, schalten Sie zuerst den T-03 und dann den Sender aus. Nach dem Ausschalten ist das Absterben des Motors zu Hören.

●Veuillez Respecter l'ordre de mise sous tension sinon le char risque de démarrer soudainement et causer un accident. Etirez l'antenne de l'émetteur, allumez le, puis allumez T-03. On peut alors entendre le bruit de démarrage à la manivelle du moteur puis le ralenti. Lorsque vous avez fini d'utiliser le char, éteignez T-03, puis éteignez la télécommande. On entend alors le bruit d'arrêt du moteur.

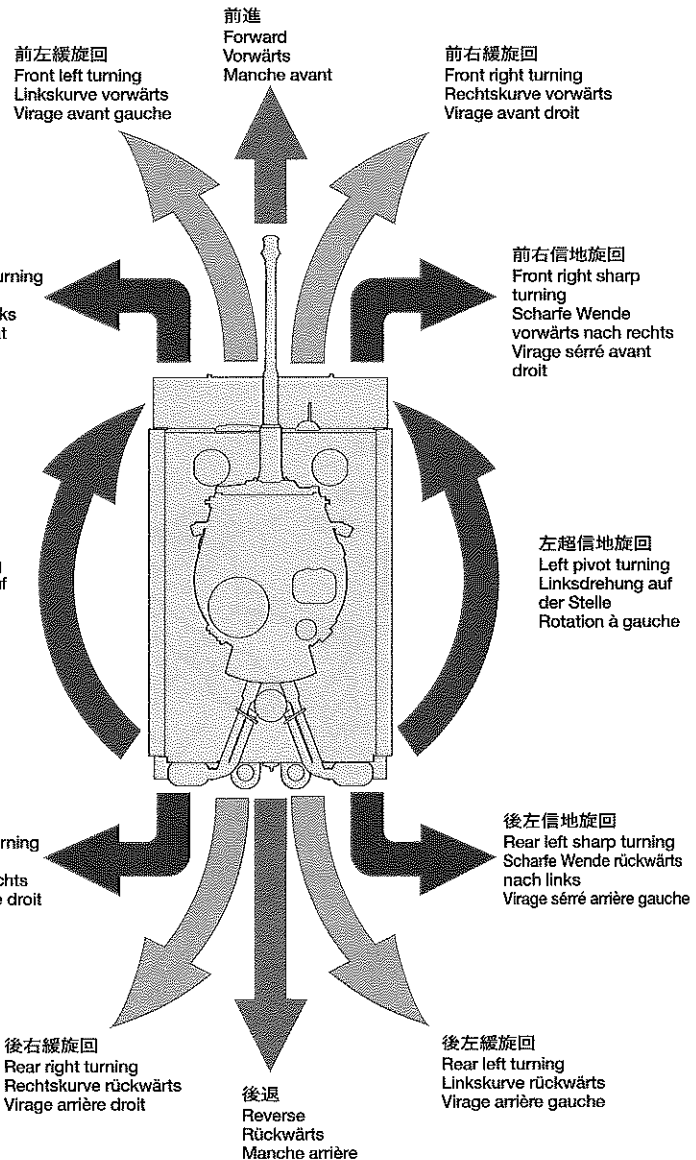
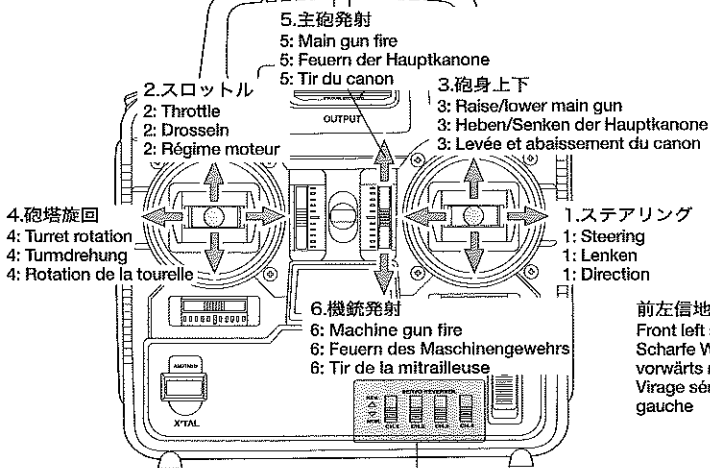
《T-03側》
T-03



《プロボ説明》

How to use transmitter
Einsatz des Senders
Utilisation de l'émetteur.

《車体説明》
R/C Tank
RC-Panzer
Char RC



- ※リバーススイッチはNOR.の位置で動かしません。
- ※Reverse switches are in NOR. position. Do not move switches.
- ※Die Umkehrschalter sind in der Stellung NOR. Betätigen Sie diese Schalter nicht.
- ※Les interrupteurs d'inversion sont en position NOR. Ne pas les modifier

●これから操作方法を説明します。説明は上、右図の名称で進めます。また砲塔旋回は右砲塔旋回(時計回り)、左砲塔旋回(反時計回り)、砲身上下は砲身の水平角を中心に砲身角プラス(上方向)、砲身角マイナス(下方向)、フラッシュユニットの発光は主砲発砲、機銃発光は機銃発砲と示してあります。

●The following explains how to operate the Tiger I. Please refer to the above, right for various terms.

●Im Folgenden wird die Bedienung des Tiger I erklärt. Beachten Sie bezüglich der verschiedenen Ausdrücke die Abbildungen oben und rechts.

●Les instructions suivantes expliquent comment utiliser le Tiger I. Veuillez vous référer aux instructions ci-dessus à droite pour connaître les différents termes employés.

《前進、後退》

Forward / Reverse
Vorwärts / Rückwärts
Manche avant / Manche arrière

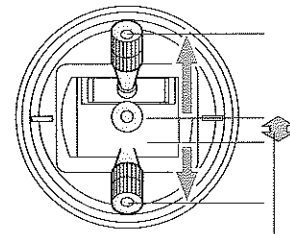
●コントロールスティック左(スロットル)をゆっくり上に倒します。車体はゆっくり前進していきます。さらに倒すと速度が上がっていきます。また車体のスピードに合わせてエンジン音に変化し、停止時はアイドリング音になります。スティックをニュートラルからブレーキゾーンに動かすとブレーキをかけることができます。後退する時はスティックをさらに下に倒します。前進の時と同じようにエンジン音に変化していきます。

●Push control stick 1 (left stick) forward slowly. The tank should run forward slowly. Increase throttle to increase speed of the tank. As the speed increases, the engine sound speed up gradually to the maximum. Push stick to back to reverse. The engine sound will also speed up.

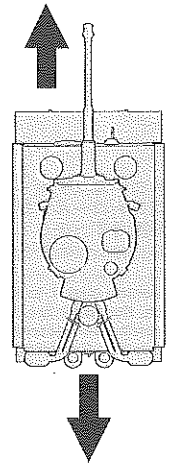
●Schieben Sie den Steuerknüppel 1 (linker Knüppel) langsam nach vorne. Der Panzer sollte jetzt langsam vorwärts fahren. Geben Sie mehr Gas, um die Geschwindigkeit des Panzers zu erhöhen. Mit zunehmender Geschwindigkeit erhöht sich auch die Drehzahl des Motorgeräuschs schrittweise bis zum Maximalwert. Schieben Sie den Knüppel auf Rückwärtsfahrt. Auch hier wird das Motorgeräusch schneller.

●Poussez doucement le levier de contrôle 1 (levier gauche) en avant. Le char devrait avancer lentement. Augmentez les gaz pour accroître la vitesse du char. Lorsque la vitesse du char augmente, le bruit du moteur accélère graduellement jusqu'à son maximum. Poussez le levier en arrière pour reculer. Le bruit du moteur accélérera aussi.

コントロールスティック左
Control stick 1
Steuerknüppel 1
Lever de contrôle 1



ブレーキゾーン
Braking area
Bremsse
Zone de frein



《旋回》

Turning
Kurvenfahrt
Virage

●戦車はキャタピラの回転する速度を変えて方向転換をします。車のように右左折する事は戦車では信地旋回、車がカーブを曲がる時のような大きなターンを緩旋回と呼びます。さらに戦車は前後進することなくその場で方向転換ができます。これを超信地旋回と呼びます。まず超信地旋回を試してみましょう。コントロールスティック右(ステアリング)を左右どちらかにいっぱい倒しコントロールスティック左(スロットル)をゆっくりと上に倒すと車体はその場で超信地旋回をします。コントロールスティック左はそのままで、コントロールスティック右を少し戻すと信地旋回と呼ばれる右左折をします。さらにコントロールスティック右を戻すと緩旋回(大きな弧を描く旋回)と呼ばれるターンをします。後退する時はコントロールスティック左をゆっくりと下に倒してコントロールスティック右を前進の時と同じように左右に操作をすると信地旋回、緩旋回と操作することができます。

●A real tank can change direction by changing the rotation speed of either the left or right tread. A left turn can be made by simply adjusting the speed of the right tread. In addition, by making both treads move in opposite directions, you can pivot the tank on the spot. For example, fully steer control stick 2 (right stick) to left or right, then push control stick 1 forward for pivoting. Keep control stick 1 in position and return control stick 2 slightly to neutral position for sharp turning. Return control stick 2 close to neutral for turning (large diameter turn). Fully steer control stick 2 to left or right and push control stick 1 back for reverse turning, sharp turning and pivoting.

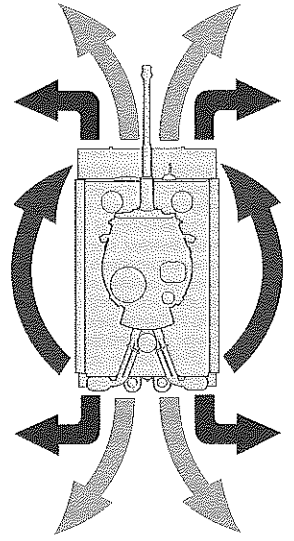
●Ein echter Panzer kann die Fahrtrichtung ändern, indem er die Drehzahl entweder an der linken oder rechten Kette verändert. Eine Linkskurve wird einfach durch Anpassung der Geschwindigkeit an der rechten Kette eingeleitet. Zusätzlich kann der Panzer auf der Stelle drehen, wenn beide Ketten in entgegengesetzte Richtung laufen. Schlagen Sie zum Beispiel den Steuerknüppel 2 (rechter Knüppel) nach links oder rechts aus und drücken dann zum Drehen auf der Stelle den Knüppel 1 nach vorne. Halten Sie den Steuerknüppel 1 in seiner Position und führen Sie den Steuerknüppel 2 langsam in Richtung Neutralstellung, es ergibt sich eine scharfe Wende. Schieben Sie den Steuerknüppel 2 noch weiter Richtung neutral, ergibt sich eine Kurve (Wende mit aus und ziehen Sie den Steuerknüppel 1 zurück, sie erhalten eine Rückwärts-Kurve, scharfe Wende oder Drehen auf der Stelle.

●Un véritable char peut changer de direction en modifiant la vitesse de la bande de roulement droite ou gauche. Un virage à gauche peut simplement s'effectuer en ajustant la vitesse de la chenille droite. De plus, en faisant bouger les chenilles en sens contraires, vous pouvez faire pivoter le char sur place. Par exemple, poussez complètement le levier 2 à droite ou à gauche, puis, poussez le levier 1 en avant pour pivoter. Maintenez le levier 1 en position et ramenez le levier 2 légèrement vers le neutre pour effectuer un virage serré. Ramenez le levier 2 près du neutre pour réaliser un virage large. Poussez complètement le levier 2 à droite ou à gauche et poussez le levier 1 en arrière pour faire des virages larges ou serrés et pivoter en reculant.

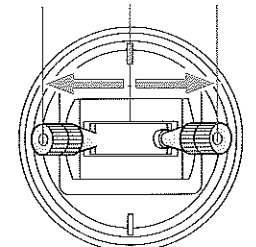
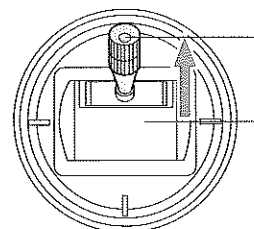
前緩旋回
Front turning
Kurve vorwärts
Virage avant

前信地旋回
Front sharp turning
Scharfe Wende vorwärts
Virage serré avant

超信地旋回
Pivot turning
Drehen auf der Stelle
Rotation



《超信地旋回》
Pivot turning
Wenden auf der Stelle
Pivotement

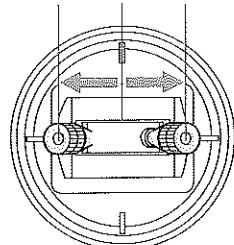
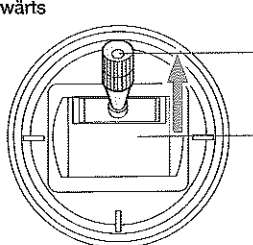


コントロールスティック左
Control stick 1
Steuerknüppel 1
Lever de contrôle 1

コントロールスティック右
Control stick 2
Steuerknüppel 2
Lever de contrôle 2

《前信地旋回》

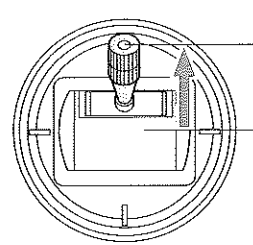
Front sharp turning
Scharfe Wende vorwärts
Virage serré avant



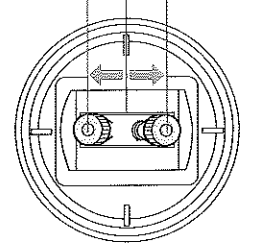
コントロールスティック左
Control stick 1
Steuerknüppel 1
Lever de contrôle 1

コントロールスティック右
Control stick 2
Steuerknüppel 2
Lever de contrôle 2

《前緩旋回》
Front turning
Kurve vorwärts
Virage avant



コントロールスティック左
Control stick 1
Steuerknüppel 1
Lever de contrôle 1



コントロールスティック右
Control stick 2
Steuerknüppel 2
Lever de contrôle 2

《エンジン始動音について》

フランスのソミュール戦車博物館の全面的な協力により、タイガー I と同系のエンジンを搭載したキングタイガーの鼓動を現地取材によりデジタル録音したものが音源となっています。しかも、エンジン音に加えてバッテリーによるセルスタートと、2人がかりでクランクを回す手動のクランクスタートの2種類の始動音がインプットされています。プロポのスイッチを入れ、次にT-03のスイッチを

入れるとクランクスタート音となります。この状態からプロポのスイッチを一時的に切るとエンジン停止音が聞こえます。そして再度プロポのスイッチを入れると今度はセルスタート音に自動的に切り替わります。ただし、これはT-03ユニットがノイズに強く混信を起こしにくいためにできることですが、まわりに同じ周波数のRCモデルを動かしている人がいないかどうかを十分に確認し、少しでも異常を感じたらすぐにプロポのスイッチを入れてください。

また、このようなエンジンスタート音の切り替えは、エンジンが冷えた状態ではバッテリーの消耗を防ぐためにクランクスタートとし、エンジンが暖まった状態ではセルモーターを使用してエンジンを始動させた実事にならったものです。

なお、エンジンスタート音の切り替えは、T-03ユニットの温度にも左右され、10°Cより下がると上記の操作を行ってもセルスタート音には切り替わりません。

《砲塔旋回》

Turret rotation
Turmdrehung
Rotation de la tourelle

※本キットセット及び2チャンネルプロポをご使用の方は以下の操作はできません。

※Read instructions below for 56010 Full Option Kit and/or 56011 kit with Multi Function Set. 2-channel transmitter cannot operate actions outlined below.

※Lesen Sie untenstehende Anleitung für den Vollausstattungs-Bausatz 56010 und/oder den Bausatz 56011 mit dem Multi-Funktions-Set. Mit einem 2-Kanal Sender sind die unten hervorgehobenen Funktionen nicht möglich.

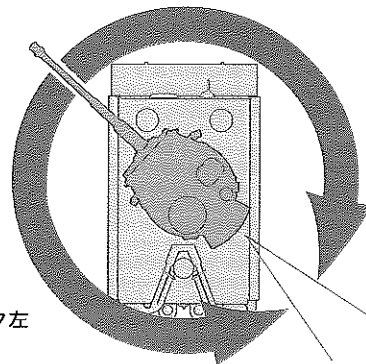
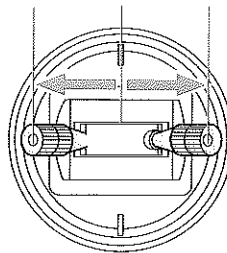
※Lire attentivement les instructions ci-dessous pour le kit 56010 Options complètes et/ou le kit 56011 avec l'unité multifonction. Une télécommande 2 voies ne permet pas d'utiliser les fonctions présentées ci-dessous

●コントロールスティック左を左に倒すと左砲塔旋回、右に倒すと右砲塔旋回になります。砲塔旋回はコントロールスティックを倒せば倒しただけ速く旋回します。最大旋回速度は約23秒で1周する速度です。そして砲塔旋回をするとスピーカーから旋回音がします。ただし本キットはコードがねじれるため受信機アンテナを避けるように340度しか回らないようになっています。

●Steer control stick 1 to left for left turret rotation. Steer it to right for right turret rotation. The more you steer stick, the faster the turret moves. At full speed, it takes 23 seconds for one revolution. However, to prevent cords from becoming twisted, the turret of the kit can rotate only within a 340 degrees range.

●Bewegen Sie Steuerknüppel 1 nach links für Turmdrehung nach links. Je stärker Sie den Knüppel ausschlagen, desto schneller dreht sich der Turm. Bei schneller Geschwindigkeit dauert eine volle Umdrehung 23 Sek. Um zu verhindern, daß sich die Kabel verdrehen, ist der Drehbereich des Turms im Bausatz auf 340 Grad begrenzt.

●Poussez le levier de contrôle 1 à gauche pour faire tourner la tourelle à gauche. Poussez le vers la droite pour la faire tourner à droite. Plus vous poussez le levier, plus la tourelle tourne rapidement. A pleine vitesse, il faut 23 secondes pour réaliser une tour, aussi vite que le Tiger I. Malheureusement, pour éviter d'emmêler les fils, la tourelle ne peut tourner que sur 340°.



コントロールスティック左
Control stick 1
Steuerknüppel 1
Levier de contrôle 1

《砲身上下》

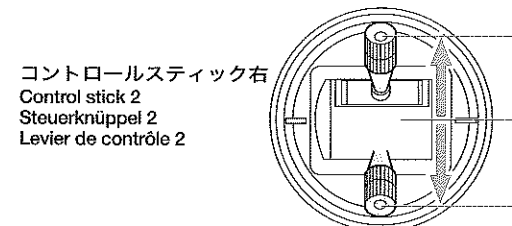
Raising/lowering gun / Heben/Senken der Kanone / Levée/abaissement du canon

●コントロールスティック右を上倒すと砲身角はプラスに、下倒すと砲身角はマイナスになります。砲身角はスティックを倒した分だけ上下しますが、スティックを離しても水平には戻りません。またある程度の角度(砲身は実車同様俯仰角共に約10度動きます。)になると砲身上下ユニット側でストッパーが働きそれ以上上下しなくなります。砲身上下している間スピーカーからは砲身上下音が聞こえます。ただし砲塔旋回と砲身上下を同時に操作している場合には砲塔旋回音が優先になるので砲身上下音は聞こえません。

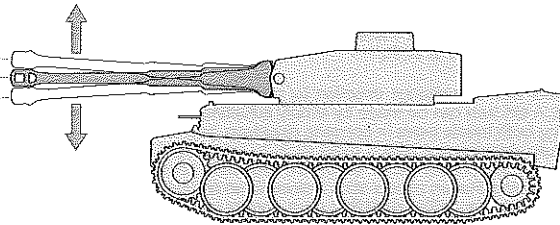
●Push control stick 2 forward for raising gun. Push it to rear for lowering gun. You can adjust gun angle as you wish. Releasing control stick will not automatically return gun to neutral position. The range of gun elevation is also limited by a stopper on the gun elevation unit. Sound effect of gun elevation action can be heard during operation of main gun. However, when operating turret and main gun barrel at the same time, only turret rotation sound can be heard.

●Drücken Sie Steuerknüppel 2 zum Heben der Kanone nach vorn. Zum Senken der Kanone ziehen Sie ihn zurück. Der Anstellwinkel der Kanone läßt sich beliebig einstellen. Beim Loslassen des Steuerknüppels kehrt die Kanone automatisch in die Neutralstellung zurück. Der Bereich des Anstellwinkels der Kanone ist an der Stelleinheit ebenfalls mit einem Anschlag begrenzt. Während des Ablaufs einer Hoch-Tiefbewegung der Kanone, ist das entsprechende Geräusch zu hören. Sollten jedoch Turmdrehung und Kanonenbewegung gleichzeitig in Gange sein, ist nur das Geräusch der Turmdrehung zu hören.

●Poussez le levier de contrôle 2 en avant pour monter le canon et en arrière pour le baisser. Vous pouvez modifier l'angle d'inclinaison comme vous le désirez. Relâcher le levier ne ramènera pas automatiquement le canon en position neutre. L'angle d'élevation du canon est également limité par une butée au niveau de l'unité d'élevation du canon. Vous entendez les effets sonores de l'élevation du canon en le manoeuvrant. Mais en actionnant la tourelle et le canon en même temps, seul le bruit de la rotation de la tourelle sera audible.



コントロールスティック右
Control stick 2
Steuerknüppel 2
Levier de contrôle 2



《砲身のリコイル》

Recoil action of main gun
Rückstoßbewegung der Hauptkanone
Recul du canon

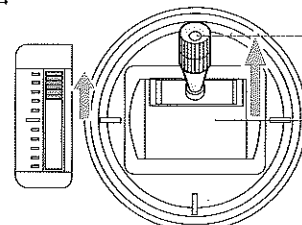
●コントロールスティック右の左側にあるトリムレバーをいっぱい上げ、コントロールスティック右を素早くいっぱいまで上げると主砲が閃光と発砲音と共にリコイル(後座)します。この時、主砲の発砲と同時に車体反動も再現しました。砲身は実車のリコイルと同じく最初速く、戻るときはゆっくり戻るように作られています。また主砲の発砲間隔は初期設定では9秒(毎分6発)に制限されています。

●Fully slide trim lever 2 (left side of control stick 2) forward as shown. Then push control stick 2 quickly to the front. The main gun fires, flashes, and recoils. The tank itself also recoils just like the real Tiger I. The barrel retracts quickly, and returns to normal position slowly. Interval between firing is set at 9 seconds (6 times a minute).

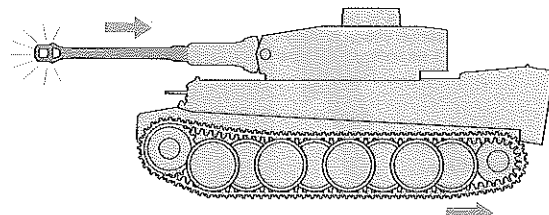
●Schieben Sie den Trimmhebel 2 (linke Seite des Steuerknüppels 2) wie abgebildet nach vorn, anschließend den Steuerknüppel 2 schnell nach vorne. Die Hauptkanone feuert, blitzt auf und schlägt zurück. Auch der Panzer selbst wird wie der echte Tiger I zurückgestoßen. Das Kanonenrohr wird schnell nach hinten gestoßen und kehrt langsam in die Normalstellung zurück. Die Pause zwischen 2 Schüssen ist wie beim Tiger I auf 9 Sekunden (6 Schuß in der Minute) eingestellt.

●Poussez complètement en avant la commande de réglage 2 (à gauche du levier de contrôle 2) comme illustré. Puis, poussez rapidement le levier de contrôle 2 vers l'avant. Le canon tire, s'allume et recule. Le char lui-même recule, tout comme le véritable Tiger I. L'affût du canon recule rapidement et retourne lentement en position. L'intervalle entre chaque tir est réglé à 9 secondes (6 coups par minute).

コントロールスティック右
Control stick 2
Steuerknüppel 2
Levier de contrôle 2



素早く
Move quickly.
Rasch nach
hinten.
Poussez rap-
idement.



《前方機銃の射撃》

Firing machine gun
Feuern des Maschinengewehrs
Tir de la mitrailleuse

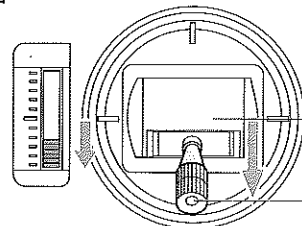
●コントロールスティック右の左側にあるトリムレバーをいっぱい下げ、コントロールスティック右を素早くいっぱいまで下げると機銃の点滅と共にスピーカーから発砲音が聞こえてきます。機銃はコントロールスティックを下げている間は最長3秒間の連続発砲ができます。再度連射する時はコントロールスティック右を一端ニュートラルに戻し再び素早く下げる必要があります。

●Fully slide trim lever 2 to rear as shown. Then push control stick 2 quickly to the rear. The machine gun fires, flashes and sound can be heard from speaker. The machine gun can fire continuously for about 3 seconds. For firing in rapid succession, first return stick to neutral position and then back to rear position again.

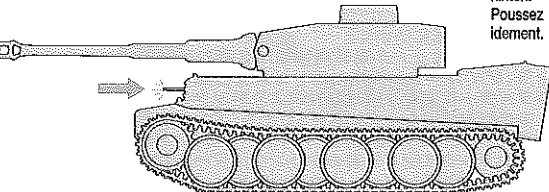
●Schieben Sie den Trimmhebel 2 wie abgebildet nach hinten. Drücken Sie jetzt den Steuerknüppel 2 rasch nach hinten. Das Maschinengewehr feuert, blitzt auf und aus dem Lautsprecher ertönt das zugehörige Geräusch. Das Maschinengewehr kann etwa 3 Sekunden Dauerfeuer abgeben. Für schnell aufeinander folgende Salven gehen Sie mit dem Knüppel zwischenzeitlich in die neutrale und anschließend wieder in die rückwärtige Position.

●Poussez complètement en arrière la commande de réglage 2 comme illustré. Poussez alors rapidement en arrière le levier de contrôle 2. La mitrailleuse tire et les effets lumineux et sonores se mettent en marche. La mitrailleuse peut tirer en continue pendant à peu près 3 secondes. Pour tirer en salves rapides, ramenez d'abord le levier au neutre et poussez le à nouveau vers l'arrière.

コントロールスティック右
Control stick 2
Steuerknüppel 2
Levier de contrôle 2



素早く
Move quickly.
Rasch nach
hinten.
Poussez rap-
idement.



《スピーカーユニットの音量調整》

スピーカーユニットの音量はDMDマルチファンクションユニットMF-01側で調整することができます。調整法は右図を参考にVR1のボリュームを調整用ドライバー(MT2)で調整します。調整用ドライバーでボリュームを時計方向に回すと音は大きくなり、反時計回りに回すと音は小さくなります。ただし、ボリュームをあまり大きくすると音が歪んで明瞭度が低下するので80%程度の大きさが明瞭に聞こえる範囲です。また初期設定では50%になっています。

《Volume adjustment》

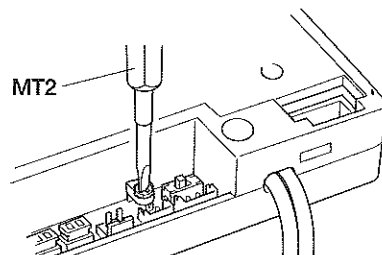
Volume from speaker box can be adjusted using MF-01 unit. Refer to the illustration at right and adjust VR1 volume using screwdriver for adjustment (MT2). Turn right to increase volume and turn left to decrease. Adjusting at 80% of full volume is recommended for maximum clarity (preset volume is 50%).

《Lautstärken-Regelung》

Die Lautstärke des Lautsprechers kann an der MF-01 Einheit eingestellt werden. Beachten Sie nebenstehende Abbildung und Stellen Sie die Lautstärke von VR1 unter Verwendung eines Schraubenziehers ein. Bei Rechtsdrehung erhöht sich die Lautstärke, nach links wird sie geringer. Für höchste Klangtreue wird empfohlen, nur 80% der Höchstlautstärke einzustellen (die Voreinstellung steht bei 50%).

《Réglage du volume》

Le volume du haut-parleur peut être réglé par l'unité MF-01. Reportez-vous à l'illustration de droite et réglez le volume VR1 à l'aide d'un tournevis (MT2). Tournez vers la droite pour augmenter le volume et vers la gauche pour le baisser. Un réglage à 80% est recommandé pour une clarté optimal du son. (volume pré-réglé à 50%).



★スピーカーからはかなり大きな音が出ます。耳を近づけたりしないで下さい。
 ★Speaker is very loud. Do not bring ear too close.
 ★Der Lautsprecher hat eine hohe Schalleistung. Gehen Sie mit dem Ohr nicht zu nahe ran.
 ★Le volume du haut-parleur est très élevé. N'approchez pas votre oreille trop près.

《主砲発砲間隔と車体反動量の切り替え》

主砲発砲間隔と車体の反動量はDMDマルチファンクションユニットMF-01で切り替えることができます。切り替え方法は右図の二つ並んだスイッチSW1とSW2と下記の表を参考に切り替えの組み合わせを変更します。切り替えるときは必ずDMDコントロールユニットT-03側のスイッチをOFFにしてからおこなってください。ただし、初期設定はタイガーIに合わせてありますので通常は切り替える必要はありません。

《Adjusting main gun firing interval and Tank recoil movement adjustment》

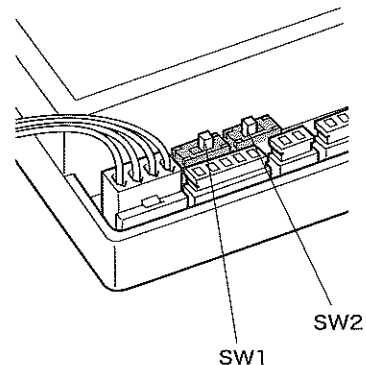
Main gun firing interval and total amount of tank recoil movement can be adjusted with the MF-01 unit. Refer to the illustration shown right and diagram shown below for adjustment. Be sure to switch off T-03 when adjusting. Please note that the unit is already set up and basically does not need to be adjusted.

《Einstellen des Feuerintervalls der Hauptkanone und Einstellung der Rückstoßwirkung》

Das Intervall, in welchem die Hauptkanone feuert, und die maximale Rückstoßwirkung auf den Panzer kann an der MF-01 Einheit eingestellt werden. Beachten Sie nebenstehende Abbildung und untenstehende Tabelle bei der Einstellung. Stellen Sie sicher, daß während der Einstellung T-03 abgeschaltet ist. Bitte beachten Sie aber, daß die Einheit bereits entsprechend dem Tiger I eingestellt ist und eigentlich keine Verstellung erforderlich ist.

《Réglage de l'intervalle de tir du canon et des mouvements de recul du char》

L'intervalle de tir du canon et l'amplitude des mouvements de recul du char peuvent être réglés avec l'unité MF-01. Reportez vous à l'illustration de droite et au tableau ci-dessous pour les détails du réglage. Assurez-vous d'avoir éteint T-03 lors de l'ajustement. Remarquez que l'unité est pré-réglé et ne nécessite à la base aucun réglage.

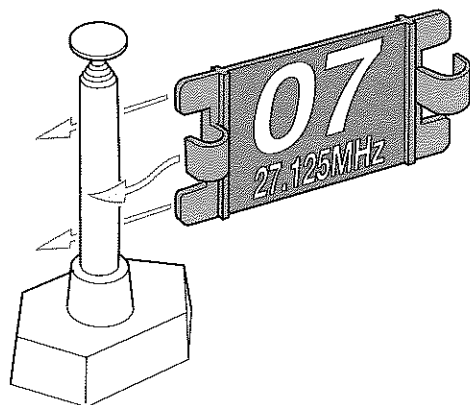


車体反動量 Tank recoil movement Panzer-Rückstoßbewegung Mouvement de recul du char	主砲発砲間隔 Gun fire interval Feuerintervall der Hauptkanone Intervalle de tir du canon	スイッチ位置SW1 Switch position: SW1 Schalterstellung SW1 Position de l'interrupteur SW1	スイッチ位置SW2 Switch position: SW2 Schalterstellung SW2 Position de l'interrupteur SW2
1 (反動量小) Small	9秒 / 9 seconds	←	←
2	9秒 / 9 seconds	→	←
3	5秒 / 5 seconds	←	→
4 (反動量大) Large	3秒 / 3 seconds	→	→

★初期設定では2に設定されています。この位置がタイガーIの適正位置です。
 ★Switches are set up at No.2. This is a proper position for Tiger I.
 ★Die Schalter sind auf Ziffer 2 eingestellt. Dies ist die für den Tiger I richtige Position.
 ★Les interrupteurs sont réglés sur la position n°2 qui est la position appropriée pour le Tiger I.

《バンド表示プレートについて》

RC戦車を操縦する時は、必ずバンド表示プレートを図のようにプロポのアンテナの根元に取り付けてください。これは周りの人に自分のバンドが何番であるかを知らせ、電波の混信を防ぐ役目を果たしています。また自分より先に近くでRCをやっている方がいたらRCを始める前に何バンドか訪ねるのがマナーです。そうすることによって不要な事故を避けることとなります。



The frequency flag is used as an easy means of frequency identification. It should be attached to the antenna as shown. Please note that using the same frequency at the same time can cause serious accidents.

Die Frequenzfahne wird als ein einfaches Mittel zum Erkennen der verwendeten Frequenz benutzt. Sie sollte wie abgebildet an der Antenne befestigt werden. Beachten Sie bitte, daß die gleichzeitige Verwendung der gleichen Frequenz zu schweren Unfällen führen kann.

Le drapeau de fréquence est utilisé pour faciliter l'identification de la fréquence. Il doit être attaché à l'antenne comme le montre l'illustration. Remarquez que l'utilisation d'une même fréquence en même temps peut entraîner de sérieux accidents.

《交換用クリスタルについて》

一般的に自分の近くで同じバンドの人がRCモデル

を動かしている場合、場所を変えるか、時間をおくかして混信を防ぎますが、クリスタルを変える事で場所や時間を変えなくてもRCを楽しむことができます。クリスタルとはプロポの電波の周波数を決めているもので、プロポ側TXと受信機側RXがあり、同じバンドのものを一対で使います。クリスタルを交換する時はプロポ側、受信機側とも同時に同じバンドのものに交換して使用します。また違うメーカーのものは使用できないので注意しましょう。

タミヤATTACK 4WD TRをお使いの方は以下の27MHz帯の12種類のバンドを使用できます。今使っているバンドと重ならないフタバ社製クリスタルを別途お求め下さい。タミヤATTACK 4WD TR以外のプロポセットをご使用の方は、ご使用のプロポメーカーまたはご購入された販売店にご相談ください。またクリスタルには27MHz帯と40MHz帯があり27MHzのプロポに40MHzのクリスタルは使えないので注意しましょう。

バンド	周波数
01	26.975MHz
02	26.995MHz
03	27.025MHz
04	27.045MHz
05	27.075MHz
06	27.095MHz
07	27.125MHz
08	27.145MHz
09	27.175MHz
10	27.195MHz
11	27.225MHz
12	27.255MHz

■タミヤATTACK 4WD(プロポ)
 2スティック方式、4チャンネル、AM送信機
 送信周波数:地上用27MHz帯
 変調方式:AM(振幅変調)
 使用電源:1.2V(単3乾電池8本)
 または単3型ニカド電池8本
 消費電流:160mA

■受信機R114H
 4チャンネル、AM受信機
 中間周波数:455kHz
 消費電流:18mA
 サイズ:33×47.4×19.8mm
 重量:27.5g

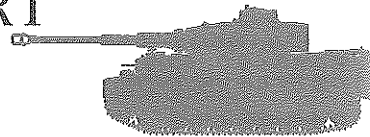
■DMDコントロールユニットT-03
 定格電圧:7.2V
 消費電流:作動時7.2Vで40mA
 BEC電流出力:5V, 0.9A
 作動温度範囲:-10℃~50℃
 保存温度:-20℃~60℃
 重量:105g

■DMDマルチファンクションユニットMF-01
 定格電圧:7.2V
 定格電流:作動時7.2Vで200mA以下(無負荷時)
 オーディオ出力:4W MAX. At 4Ω
 フラッシュユニット:キセノン管寿命10,000回
 発光間隔:最小3秒
 リコイル出力:4A MAX. ON/OFF制御
 LED(機銃発光):高輝度LED
 作動温度範囲:-10℃~45℃
 保存温度:-20℃~60℃
 重量:78g



TIGER I

GERMAN TIGER I EARLY PRODUCTION



トラブルシューティング/TROUBLE SHOOTING / FEHLERSUCHE / RECHERCHE DES PANNES

●完成したタイガーがうまく動かない? 途中からおかしくなった? そんな時は修理に出す前に下の表を見てトラブルチェックをおこなってください。またMF-01マルチファンクションユニットは自己診断機能があります。この機能は単独で各機能のチェックが一度にでき、早く故障個所の割り出しができます。

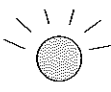
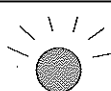
●Please refer to this table if your model does not move after completion or runs strangely during use. MF-01 is equipped with a self check system. This allows for quick recognition of problematic system.

●Beachten Sie bitte diese Auflistung, falls Ihr Modell sich nach der Fertigstellung nicht bewegt oder ungewöhnlich fährt. MF-01 ist mit einem Selbst-Check System ausgestattet. Dies ermöglicht eine schnelle Erkennung von Problemsituationen.

●Reportez-vous à cette rubrique si votre modèle ne bouge pas après achèvement ou s'il marche étrangement. MF-01 est équipé d'un système d'autodiagnostic qui lui permet de détecter rapidement les problèmes du système.

T-03

症状 PROBLEM PROBLEME	インジケータの状態 INDICATOR ANZEIGE INDICATEUR	原因 CAUSE URSACHE CAUSE	対処法 REMEDY LÖSUNG REMEDE
車体が動かない。 Model doesn't move. Modell bewegt sich nicht. Le modèle n'avance pas.	点灯しない。 Indicator does not shine. Anzeige leuchtet nicht. Le témoin ne s'allume pas.	DMD T-03のスイッチが入っていない。 DMD T-03 is not switched on. DMD T-03 ist nicht eingeschaltet. DMD T-03 n'est pas allumé.	DMD T-03のスイッチを入れる。 Switch on DMD unit. DMD Einheit einschalten. Allumez l'unité DMD.
		走行用バッテリーが充電されていない。 Battery is not charged. Akku ist nicht geladen. Le pack d'accus n'est pas chargé.	走行用(DMD T-03)バッテリーを充電します。 Charge running battery in model (T-03). Akku im Modell aufladen (T-03). Charger le pack (T-03).
走行用チェックランプがオレンジに点滅。(プロボまたは受信機が電波を送受信していない。メカ系のトラブル。) Running indicator is flashing orange. Fahranzeige blinkt orange. L'indicateur de marche clignote en orange.		プロボの電池が入っていない。 No batteries in transmitter. Keine Batterien im Sender. Pas de piles dans l'émetteur.	プロボ用単3電池8本を入れてください。 Put UM3 battery x 8 into transmitter. Acht UM3 Batterien in den Sender einlegen. Mettez les batteries UM3 x 8 dans l'émetteur.
		プロボ、受信機の故障。 Transmitter or receiver is broken. Sender oder Empfänger ist gestört. L'émetteur ou le récepteur est cassé.	保証書と共に修理依頼をしてください。 Ask for repair. Reparieren lassen. Faire réparer.
		送信、受信側クリスタルの差し間違え。 Incorrect transmitter/receiver crystal. Falscher Sender/Empfängerquarz. Quartz de l'émetteur/récepteur erroné.	クリスタルを正しい物に交換してください。 Exchange crystal for a correct one. Den Quarz gegen einen passenden austauschen. Remplacez le par un quartz conforme.
走行チェックランプがレッドの点滅またはオレンジに点灯。 Flashing red or shining orange. Rot blinkend oder orange leuchtend. Clignote en rouge s'allume en orange.		モーターへの過電流。 Too much electric current for motor. Zu hoher Motorstrom. Trop de courant pour le moteur.	交換または修理を依頼してください。 Exchange or ask for repair. Austauschen oder zur Reparatur geben. Changez le ou demandez de le faire réparer.
		出力FETの発熱。 FET amplifier is overheated. FET Verstärker ist überhitzt. L'amplificateur FET surchauffe.	交換または修理を依頼してください。 Exchange or ask for repair. Austauschen oder zur Reparatur geben. Changez le ou demandez de le faire réparer.
走行チェックランプがグリーンに点灯。 Indicator shines green. Anzeige leuchtet grün. L'indicateur s'allume en vert.		モーターの故障。 Motor is broken. Motor ist gestört. Le moteur est cassé.	新しい物と交換してください。 Exchange motor for a new one. Den Motor gegen einen neuen austauschen. Remplacez le moteur.
車体のコントロールがきかない。 Can't control model. Modell läßt sich nicht steuern. Pas de contrôle du modèle.		点灯しない。 Indicator does not shine. Anzeige leuchtet nicht. Le témoin ne s'allume pas.	保証書と共に修理を依頼してください。 Ask for repair. Reparieren lassen. Faire réparer.
		プロボの電池が少なくなっている。 Transmitter battery is low. Batterie im Sender ist schwach. Piles de l'émetteur déchargées.	プロボの電池を新しい物と交換してください。 Exchange battery for a new one. Batterien gegen neue austauschen. Remplacer les piles.
		プロボのアンテナが伸びていない。 Antennas are not extended. Antenne ist nicht ausgezogen. Antenne non déployée.	プロボのアンテナを伸ばします。 Fully extend antenna. Antenne ganz ausziehen. Déployer entièrement l'antenne.
		走行用バッテリーが少なくなっている。 Battery in model is low. Batterie im Modell ist schwach. Niveau de charge du pack insuffisant.	バッテリーを充電してください。 Recharge battery in model. Akku im Modell neu aufladen. Recharger le pack.
車体がまっすぐ走らない。 Model doesn't run straight. Modell fährt nicht geradeaus. Le modèle n'avance pas droit.		他の電波との混信。 Conflict with other user's wavelength. Störung durch Wellenlänge eines anderen Anwenders. Conflit avec une autre longueur d'onde.	時間をおくか、混信しない場所まで移動します。 Change locations or wait a while. Den Einsatzort wechseln oder etwas warten. Changer d'endroit ou attendre.
		左右のモーターに性能差がある。 Unequal performance of motors. Ungleiche Leistung der Motoren. Différence de performances des moteurs.	DMDコントロールユニットT-03のニュートラルトリマーを調整する。 Adjust trim of DMD control unit. Die Trimmung der DMD Steuereinheit nachstellen. Régler le trim de l'unité DMD.

症状 PROBLEM PROBLEME	インジケータ-の状態 INDICATOR ANZEIGE INDICATEUR	原因 CAUSE URSACHE CAUSE	対処法 REMEDY LÖSUNG REMEDE
操作方向とは逆に走ってしまう。 F/R, Left/Right is backwards. v/r, links/rechts ist vertauscht. AV/AR, Droite/Gauche est inversé.		モーターの配線を間違えている。 Wiring of motor is incorrect. Verdrahtung des Motors ist fehlerhaft. Branchement des moteurs incorrect.	正しく繋ぎ直し、DMD T-03の初期設定をし直します。 Reconnect wires or reinitialize setting. Drähte neu anschließen oder Einstellung neu vornehmen. Rebrancher les cables et ré-initialiser les réglages.
		プロポのリバーススイッチをREV.側にしている。 Reverse switch of transmitter is in REV position. Der Reverse-Schalter am Sender ist in der REV Stellung. L'interrupteur d'inversion de l'émetteur est en position REV.	NOR.の位置に切り替えます。 Slide it in NOR position. In die NOR Stellung schieben. Mettez le en position NOR.
		DMD T-03の設定間違い。 Controller is set incorrectly. Regler ist falsch eingestellt. Mauvais réglage du variateur.	18ページを見て再設定します。 Review manual and readjust setting. Handbuch nachlesen und Einstellung nachregeln. Consulter à nouveau le manuel et revoir les réglages.
砲塔旋回または砲身上下しない。 Turret or gun barrel does not move. Der Turm oder das Kanonenrohr bewegt sich nicht. La tourelle ou le canon ne bouge pas.		各ユニットのモーターが発熱またはショートしている。 One of the units has short circuited or overheated. Eine der Einheiten hat Kurzschluß oder ist überhitzt. Une des unité est court-circuitée ou en surchauffe.	ユニットを交換します。 Replace unit. Einheit ersetzen. Remplacez l'unité.

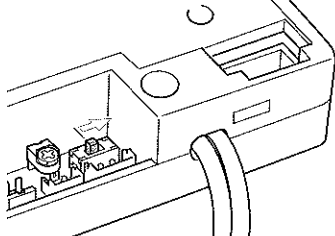
MF-01

MF-01の各ユニットが作動しない。 A unit of MF-01 does not operate. A-Einheit des MF-01 arbeitet nicht. Une partie de MF-01 ne fonctionne pas.	 または点灯しない。 or does not shine, oder leuchtet nicht, ou ne s'allume pas.	通信ケーブルの不良または接続不良。 Communication cord is broken or not properly connected. Das Verbindungskabel ist gestört oder nicht richtig eingesteckt. Le câble de connection est cassé ou n'est pas branché correctement.	コネクタ-の再接続または通信ケーブルを交換します。 Reconnect or replace communication cable. Verbindungskabel neu einstecken oder ersetzen. Reconnectez le câble ou remplacez le.
機銃が発光しない。 Machine gun does not flash. Das Maschinengewehr blitzt nicht auf. La mitrailleuse ne clignote pas.		LEDの破損またはコネクタ-の接続不良。 LED is broken or connector is not properly connected. Die LED ist defekt oder der Stecker ist nicht richtig eingesteckt. La DEL est cassée ou la prise est mal branchée.	コネクタ-の再接続またはユニットを交換します。 Reconnect or exchange unit. Die Einheit ersetzen oder neu einstecken. Remplacez la ou rebranchez la prise.
リコイルしない。 No recoil action. Keine Rückstoß-Aktion. Pas d'action de recul.		モーターの発熱、ショートまたはコネクタ-の接続不良。 Overheat / short circuit of motor or connector is not properly connected. Überhitzung / Kurzschluß im Motor oder der Stecker ist nicht richtig eingesteckt. Surchauffe/court-circuit du moteur ou la prise est mal branchée.	コネクタ-の再接続またはユニットを交換します。 Reconnect or exchange unit. Die Einheit neu anschließen oder austauschen. Rebranchez ou remplacez l'unité.
主砲が発光しない。 Main gun does not flash. Die Hauptkanone blitzt nicht auf. Le canon de s'allume pas.		フラッシュ回路の故障またはコネクタ-の接続不良。 Flash unit is broken or connector is not properly connected. Die Blitz-Einheit ist gestört oder der Stecker ist nicht richtig eingesteckt. L'unité lumineuse est cassée ou la prise est mal branchée.	コネクタ-の再接続またはユニットを交換します。 Reconnect or exchange unit. Die Einheit neu anschließen oder austauschen. Rebranchez ou remplacez l'unité.
音がでない。 No sound. Keine Geräusche. Pas de son.		スピーカーユニットの故障またはコネクタ-の接続不良。 Speaker unit is broken or incorrect contact of connector. Die Lautsprechereinheit ist defekt oder der Stecker hat keinen richtigen Kontakt. Le haut-parleur est cassé ou la prise est mal branchée.	コネクタ-の再接続またはユニットを交換します。 Reconnect or exchange unit. Die Einheit neu anschließen oder austauschen. Rebranchez ou remplacez l'unité.

※走行用チェックランプ(T-03)およびインジケータ-ランプ(MF-01)は ● はグリーン、● はオレンジ、● はレッドを示します。● は点滅を示します。
 ※● denotes green, ● denotes orange, ● denotes red and ● denotes flashing for running indicator (T-03) and operation indicator (MF-01).
 ※● bedeutet grün, ● bedeutet Orange, ● bedeutet rot und ● bedeutet Blinken für die Fahranzeige (T-03) und die Funktionsanzeige (MF-01).
 ※● signifie vert, ● signifie orange, ● signifie rouge et ● représente le clignotement de l'indicateur de marche (T-03) et de l'indicateur d'opération (MF-01).

《DMDマルチファンクションユニットMF-01の自己診断機能》

DMDマルチファンクションユニットMF-01はDMDコントロールユニットT-03が故障状態の時やどちらのユニットが故障しているか解らない時に、単独で各ユニットの作動チェックができます。MF-01に自己診断チェックをさせる時はプロポのスイッチを切り、T-03側のスイッチも切ります。この時、バッテリーははずしません。作動チェックはMF-01に接続されている各ユニットのみ確認できます。



次にMF-01側のSW3スイッチをON(右側)にします。すると各ユニットが一齐にセルフチェック作動します。(各ユニットが順に動き出すので注意してください。)各ユニットが作動中はMF-01の作動インジケータ-がグリーン、レッドの点滅を繰り返します。この状態であればMF-01は正常です。インジケータ-が点滅しなかったり、各ユニットが作動しない時は修理が必要です。

DMDコントロールユニットT-03もMF-01と切り離してチェックすることができます。

チェックの操作はプロポ、T-03のスイッチをOFFにし、MF-01との通信ケーブルをはずします。プロポ、T-03のスイッチをONにしてプロポを操作して砲塔旋回、砲身上下と走行テストをしてください。

《DMDコントロールユニットT-03のリセット》

設定間違いや何らかのトラブルがT-03に発生した場合はT-03を初期状態にリセットできます。これによってプロポに合った再設定ができます。操作はT-03のスイッチを切り、T-03のセットボタンを押しながらT-03のスイッチを入れます。20秒間そのままにすると走行チェックランプがグリーンまたはオレンジに点灯しリセットが完了します。この後、18ページを参考に再設定をしてください。この時タミヤATTACK 4WDをお使いの方は再設定の必要はありません。

《走行用バッテリーがなくなると?》

走行用バッテリー(T-03につながっている)がMF-01用バッテリーより早くなくなると走行を停止しセルでエンジンを始動させようとセルスタート音が何度もします。いわゆる実車で言えばガス欠です。こんな症状がでたら走行用バッテリーを充電済みのものと交換してください。またMF-01用バッテリーが走行用より先になくなってしまったら砲塔旋回、砲身上下と走行以外の各機能が停止します。バッテリーを充電済みのものと交換してください。

《SELF CHECK SYSTEM OF DMD FUNCTION UNIT MF-01》

If there is a problem with your system, DMD Function Unit MF-01 can find cause of problem by itself. When checking, switch off transmitter and T-03. Do not disconnect battery. Turn on SW3 switch of MF-01 (slide it to right). All units start checking themselves (make sure that each unit works in order). If there is no problem with MF-01, operation indicator of MF-01 flashes green to red alternately during this sequence. If indicator does not shine or any of the unit does not move, seek repair. DMD Control Unit T-03 can check itself separately from MF-01. In this case, switch off transmitter and T-03. Then, disconnect communication cable of MF-01. Turn on transmitter and T-03. Operate transmitter and check main gun elevation and turret rotation movement.

《Reinitializing DMD control Unit T-03》

If there is trouble with your system, T-03 can be re-initialized to the preset condition. First, switch off T-03, then push and hold down setting button. While pushing setting button, switch on T-03 and wait for 20 seconds. Indicator shines orange or green

when reinitializing is completed. Refer to page 18 for resetting.

《SELBST-CHECK SYSTEM DER DMD FUNKTION-EINHEIT MF-01》

Falls in Ihrem System irgendein Problem auftritt, kann die DMD Funktions-Einheit MF-01 die Ursache des Problems selbst herausfinden. Während des Checks ist der Sender und T-03 auszuschalten. Die Batterie nicht abziehen. Schalten Sie den Schalter SW3 am MF-01 ein (nach rechts schieben). Alle Komponenten beginnen jetzt mit einem Selbst-Check (überprüfen Sie, ob jede Einheit richtig arbeitet). Falls innerhalb des MF-01 kein Problem besteht, blinkt die Funktionsanzeige des MF-01 während dieses Zeitraums abwechselnd grün und rot. Falls die Anzeige nicht leuchtet, oder irgendeine Einheit sich nicht rührt, ersuchen Sie um Reparatur. Die DMD Steuereinheit T-03 kann sich unabhängig von MF-01 selbst überprüfen. In diesem Fall schalten Sie zunächst den Sender und T-03 aus. Ziehen Sie jetzt das Verbindungskabel zu MF-01 ab. Schalten Sie dann den Sender und T-03 ein. Bedienen Sie den Sender und überprüfen Sie Heben und Senken der Hauptkanone und die Drehbewegung des Turms.

《Neuinitialisierung der DMD Steuereinheit T-03》
Falls es Schwierigkeiten mit Ihrem System gibt, kann T-03 auf die Voreinstellung neu initialisiert werden. Schalten Sie zuerst T-03 aus und Drücken Sie dann den Einstellknopf. Halten Sie diesen gedrückt, schalten Sie T-03 ein und warten Sie 20 Sekunden. Die Anzeige leuchtet orange oder grün, wenn die Neuinitialisierung beendet ist. Beachten Sie bezüglich der Neuinitialisierung Seite 18.

《SYSTEME D'AUTODIAGNOSTIC DE L'UNITE MF-01》

S'il y a un problème avec votre système, l'unité DMD MF-01 peut en trouver la source par elle-même. Lors de la vérification, éteignez l'émetteur et T-03. Ne pas débrancher la batterie. Allumez l'interrupteur SW3 de l'unité MF-01 (poussez vers la droite). Toutes les unités se contrôlent alors elle-même (assurez vous que toutes fonctionnent dans l'ordre). Si aucun problème n'est détecté sur MF-01, l'indicateur d'opération de MF-01 clignote alternativement vert et rouge pendant la vérification. Si l'indicateur ne s'allume pas ou si un élément ne bouge pas, ceci indique la partie défectueuse. L'unité T-03 peut s'autodiagnostiquer séparément de MF-01. Dans ce cas, éteignez l'émetteur et T-03. Puis, déconnectez le câble de connection avec MF-01. Allumez l'émetteur et T-03. Actionnez la télécommande et vérifiez les mouvements du canon et de la tourelle.

《Réinitialisation de l'unité DMD T-03》

S'il y a un problème avec votre système, T-03 peut être réinitialisée avec les paramètres initiaux. Un, éteignez T-03, puis pressez et maintenez enfoncé le bouton de réglage. Alors que vous poussez le bouton de réglage, allumez T-03 et attendez 20 secondes. Le témoin s'allume orange ou vert lorsque la réinitialisation est terminée. Reportez-vous à la page 18 pour refaire les réglages.

PAINTING

《タイガー I 型(初期生産型)の塗装》

1942年末から1943年中頃にかけて生産されたタイガー I 初期型は当初、ヨーロッパではジャーマングレイの単一色で、またアフリカ戦線ではダークイエローで塗装されていました。しかし1943年2月の通達によりダークイエローがドイツ軍車輛の基本色とされると、タイガー I 初期型も工場でダークイエローに塗装され、各部隊がその上からレッドブラウンやダークグリーンで迷彩を施しました。また冬期にはこれらの迷彩塗装の上から白の水性塗料などをオーバーペイントした車輛もみられます。細部の塗装は組み立て図中に指示されています。パッケージのイラストも参考にして仕上げてください。なお、金属部品は下地としてサーフェイサーを吹き付けてから塗装してください。

PAINTING THE TIGER I EARLY PRODUCTION

From 1935 to early in 1943, German weapons and vehicles were painted German Grey (or Dark Yellow when used in Africa). From 1943 onwards, they came from the factory painted in Dark Yellow only. A camouflage of red brown and dark green was applied by some units after receiving them; however, there was no fixed rule as to a specific camouflage pattern. Detail painting is called out during construction and should be done at that time. Be sure to prime metal parts before painting.

BEMALUNG DES TIGER I FRÜHE PRODUKTION

Von 1935 bis ins Frühjahr 1943 wurden deutsche Waffen und Fahrzeuge in Deutsches Grau (oder dunkelgelb beim Einsatz in Afrika) lackiert. Ab 1943 wurden sie ab Fabrik nur noch dunkelgelb lackiert. Einige Einheiten lackierten sie nach Erhalt um in den Tarnfarben rotbraun und dunkelgrün; es gab jedoch keine festen Vorschriften bezüglich spezifisches Tarnschema. Die Detailbemalung wird während des Zusammenbaus beschrieben und sollte dort vorge-nommen werden.

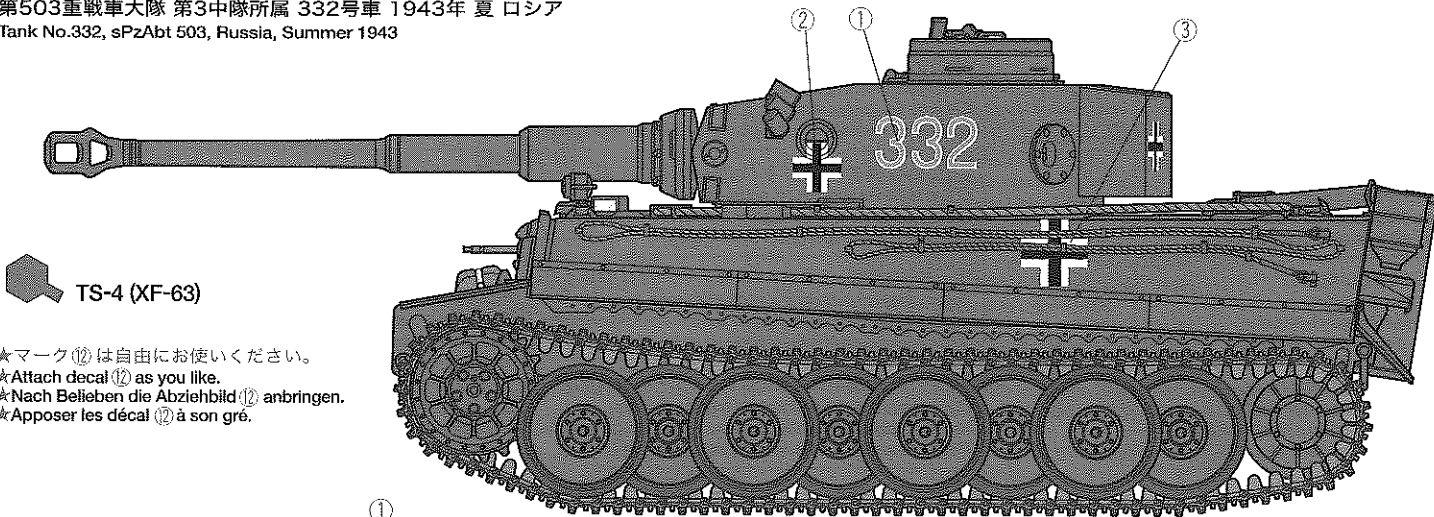
DECORATION DU TIGER I DEBUT DE PRODUCTION

De 1935 à 1943, les véhicules et systèmes d'armes allemands étaient peints en gris foncé uniforme (ou jaune foncé en Afrique). A partir de 1943, ils sortaient d'usine peints en jaune foncé uniforme. Un camouflage de brun rougeâtre et vert foncé fut appliqué en unité. Il n'y avait pas de règle stricte quant au schémas de camouflage. La peinture des détails est à réaliser lors du montage de votre modèle.

《タイガー I 初期型諸元》

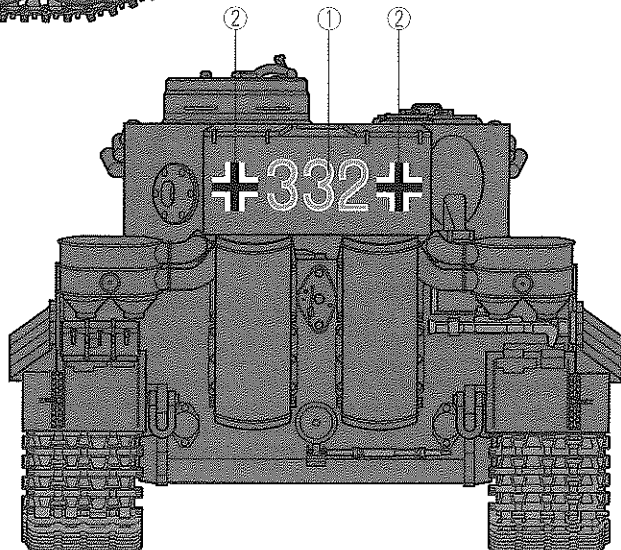
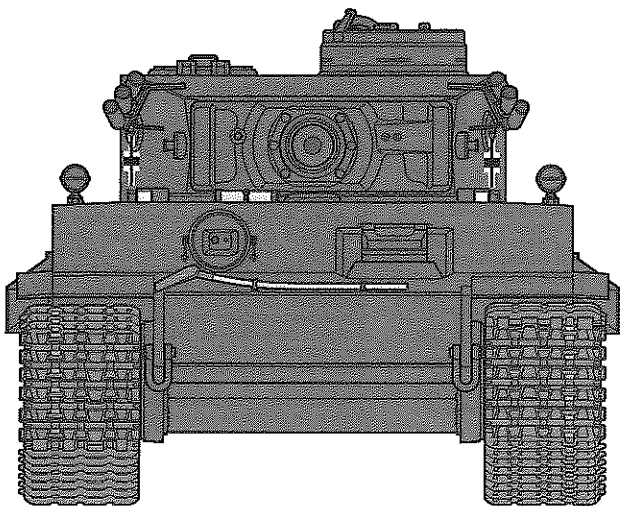
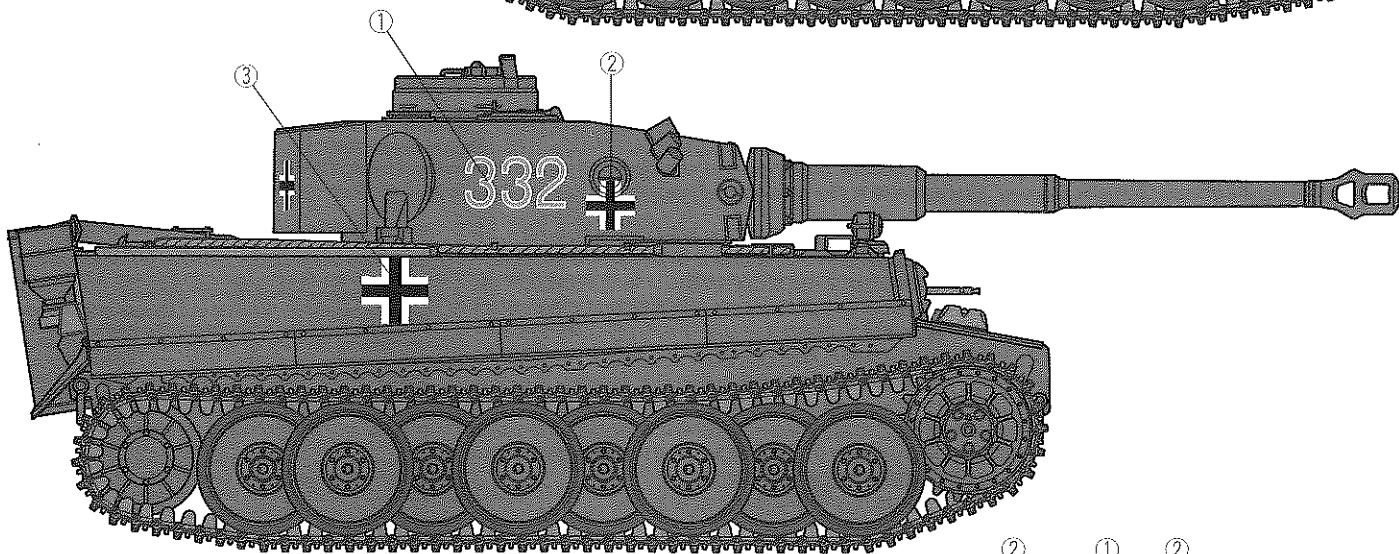
全長:8.45m,全幅:3.7m,全高:3.0m
重量:57t
装甲厚:100mm(車体前面) 80mm(車体側面)
武装:56口径88mm KwK36戦車砲×1、
7.92mmMG34機銃×2
エンジン:マイバッハHL210P45 650馬力12気筒、
排気量約23,000cc
最大時速:38km/h
航続距離:約150km
乗員:5名

第503重戦車大隊 第3中隊所属 332号車 1943年 夏 ロシア
Tank No.332, sPzAbt 503, Russia, Summer 1943

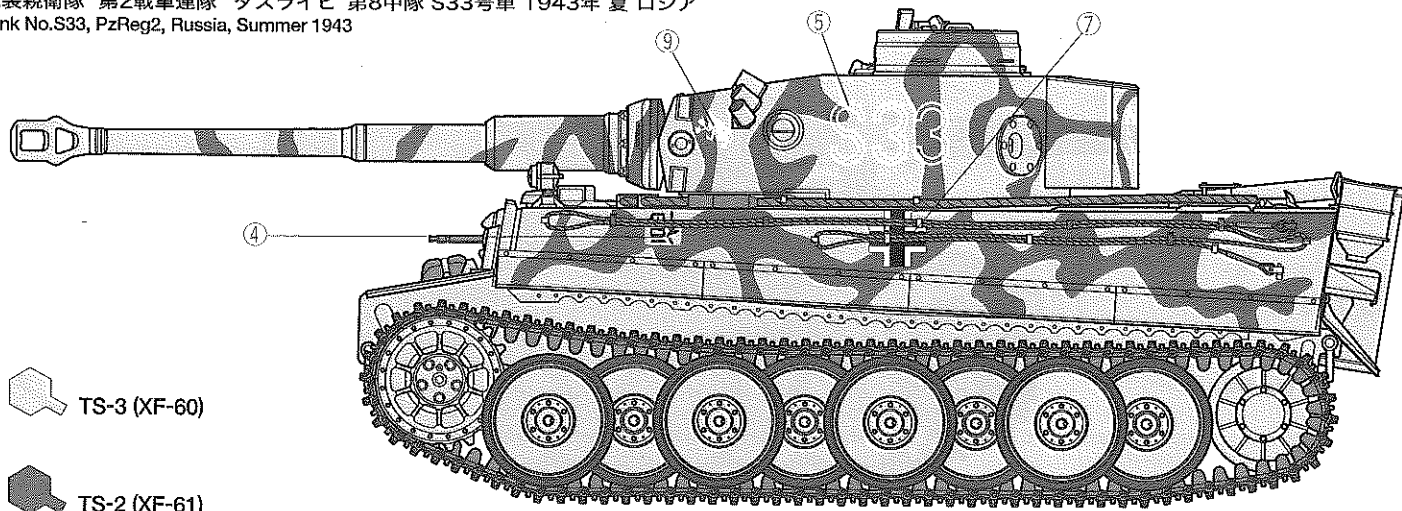


TS-4 (XF-63)

- ★マーク①は自由にお使いください。
- ★Attach decal ② as you like.
- ★Nach Belieben die Abziehbild ② anbringen.
- ★Apposer les décal ② à son gré.

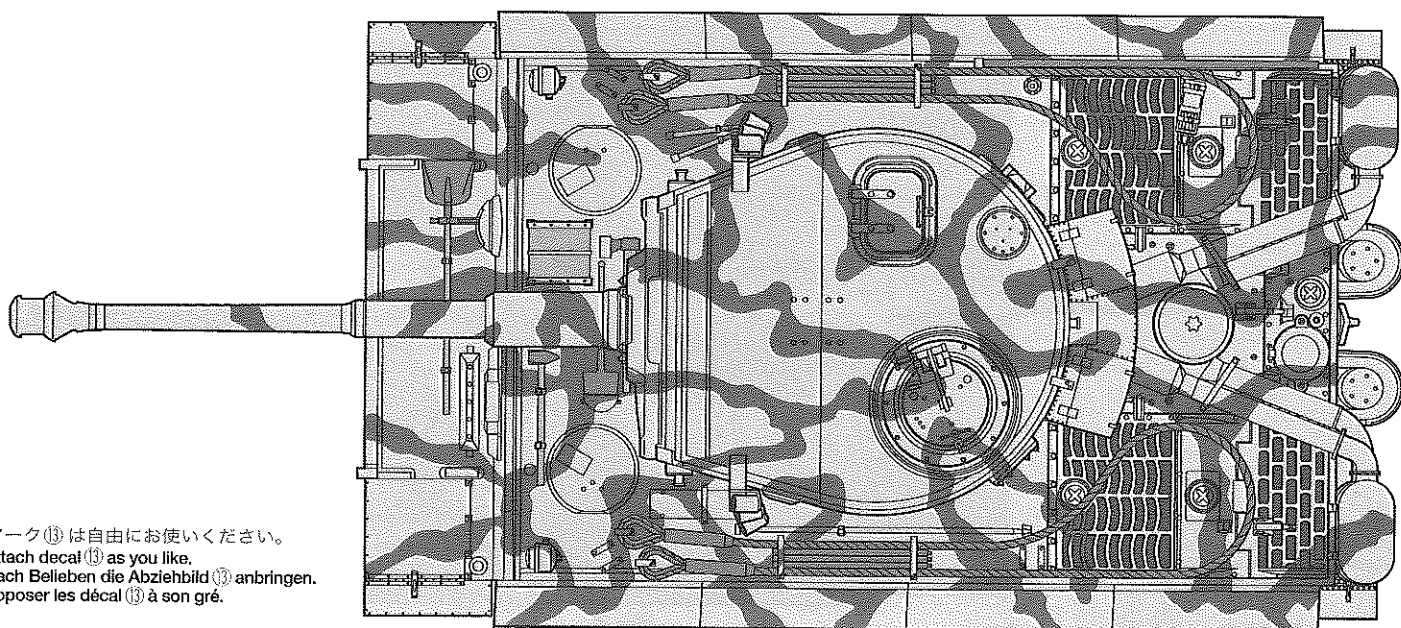


武装親衛隊 第2戦車連隊 “ダスライヒ” 第8中隊 S33号車 1943年 夏 ロシア
 Tank No.S33, PzReg2, Russia, Summer 1943

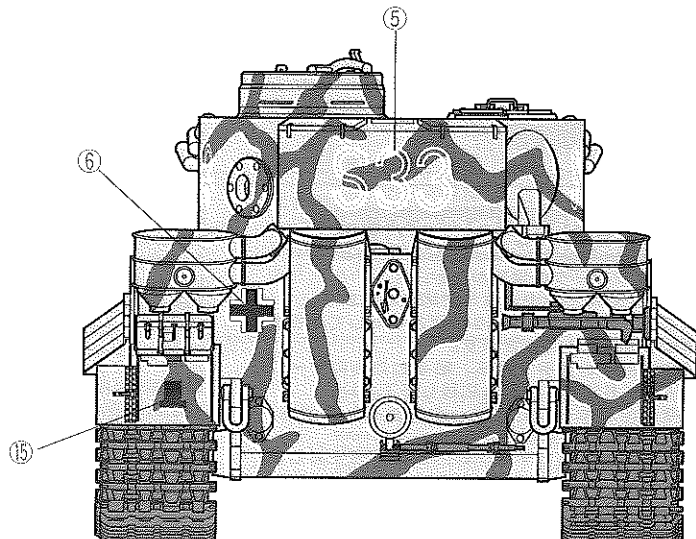
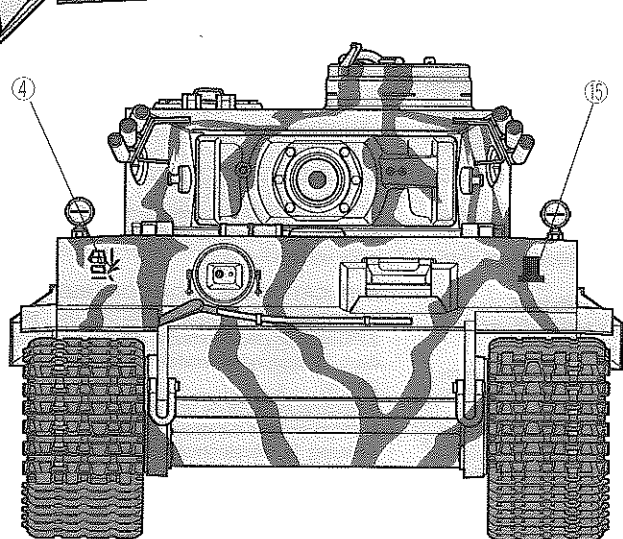
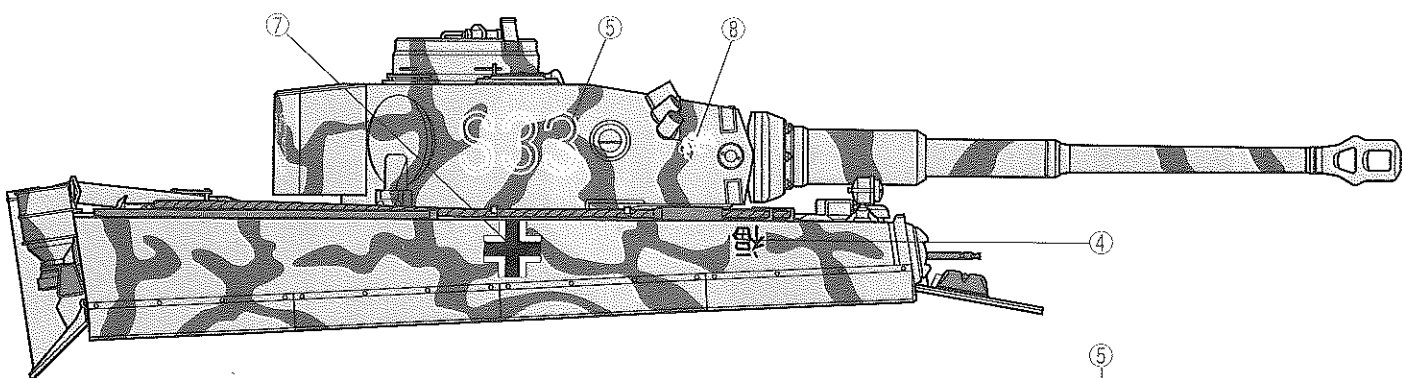


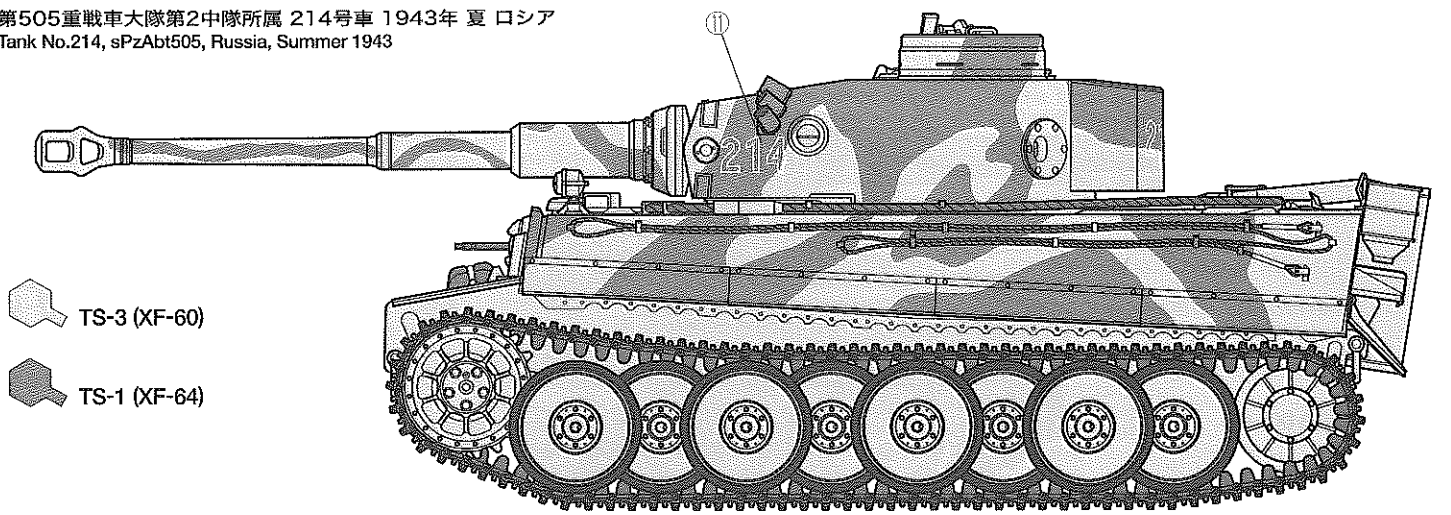
TS-3 (XF-60)



TS-2 (XF-61)

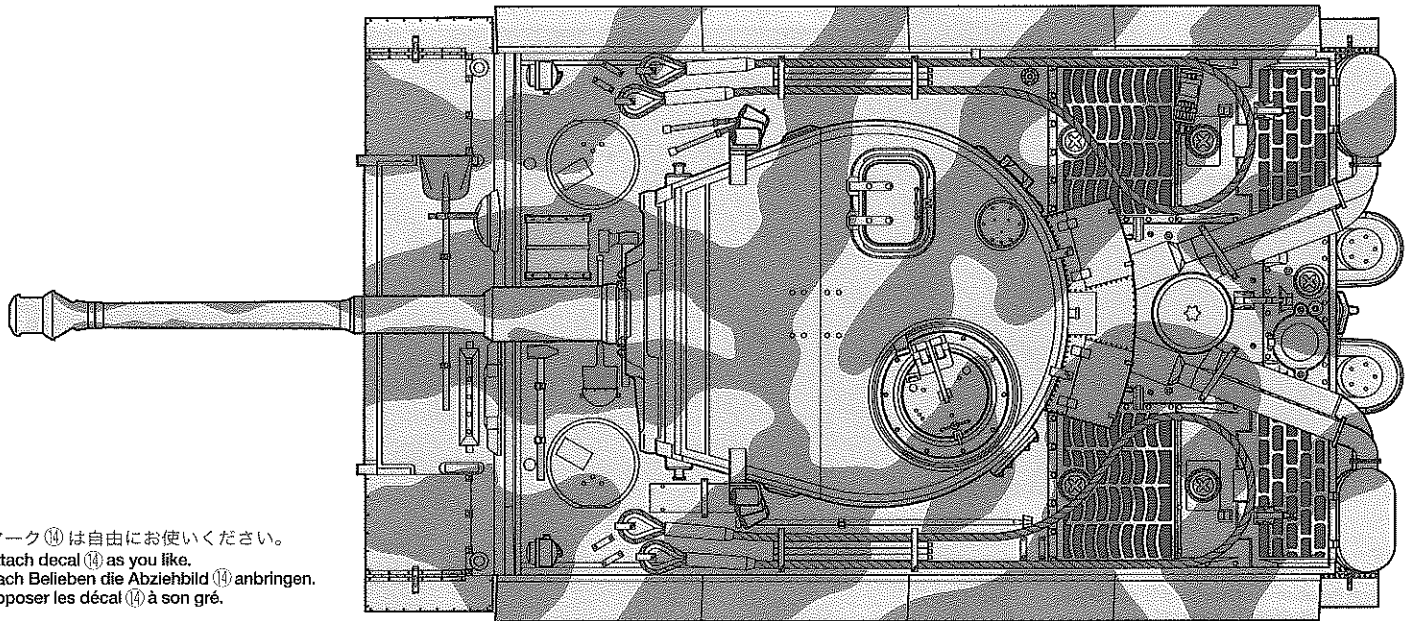


★マーク⑬は自由にお使いください。
 ★Attach decal ⑬ as you like.
 ★Nach Belieben die Abziehbild ⑬ anbringen.
 ★Apposer les décal ⑬ à son gré.

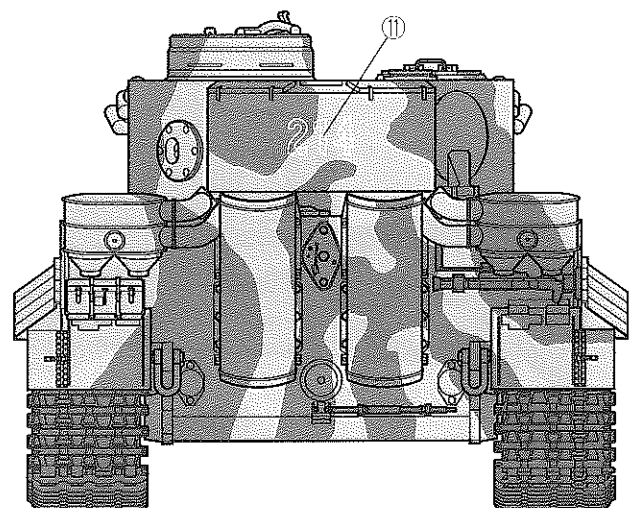
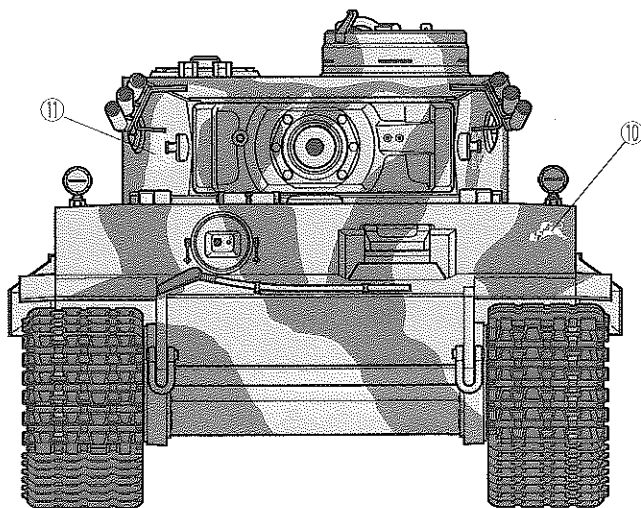




-  TS-3 (XF-60)
-  TS-1 (XF-64)



★マーク ⑪ は自由にお使いください。
 ★Attach decal ⑪ as you like.
 ★Nach Belieben die Abziehbild ⑪ anbringen.
 ★Apposer les décal ⑪ à son gré.



APPLYING DECALS

《スライドマークのはりかた》

- ①はりたいマークをハサミで切りぬぎます。
- ②マークをぬるま湯に10秒ほどひたしてからタオル等の布の上におきます。
- ③台紙のしを手に持ち、貼るところにマークをスライドさせてモデルに移して下さい。
- ④指に少し水をつけてマークをぬらしながら、正しい位置にずらしします。
- ⑤やわらかい布でマークの内側の気泡をおし出しながら、おしつけるようにして水分をとります。

DECAL APPLICATION

1. Cut off decal from sheet.

2. Dip the decal in tepid water for about 10 sec. and place on a clean cloth.

3. Hold the backing sheet edge and slide decal onto the model.

4. Move decal into position by wetting decal with finger.

5. Press decal gently down with a soft cloth until excess water and air bubbles are gone.

ANBRINGUNG DES ABZIEHBILDES

1. Abziehbild vom Blatt ausschneiden.

2. Das Abziehbild ungefähr 10 Sek. in lauwarmes Wasser tauchen, dann auf sauberen Stoff legen.

3. Die Kante der Unterlage halten und das Abziehbild auf das Modell schieben.

4. Das Abziehbild an die richtige Stelle schieben und dabei mit dem Finger das Abziehbild naßmachen.

5. Das abziehbild mit weichem Stoff ganz andrücken, bis kein überflüssiges Wasser und keine Luftblasen mehr vorhanden sind.

APPLICATION DES DECALCOMANIES

1. Découpez la décalcomanie de sa feuille.

2. Plongez la décalcomanie dans de l'eau tiède pendant 10 secondes environ et poser sur un linge propre.

3. Retenez la feuille de protection par le côté et glissez la décalcomanie sur le modèle réduit.

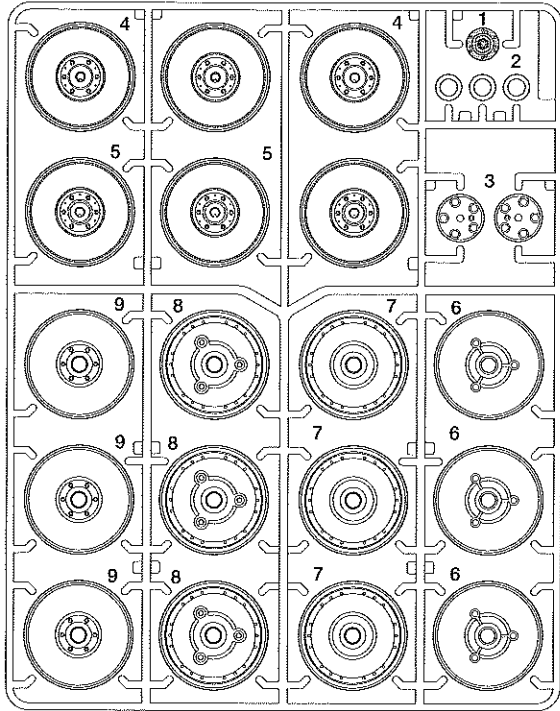
4. Placez la décalcomanie à l'endroit voulu en la mouillant avec un de vos doigts.

5. Pressez doucement la décalcomanie avec un tissu doux jusqu'à ce que l'eau en excès et les bulles aient disparu.

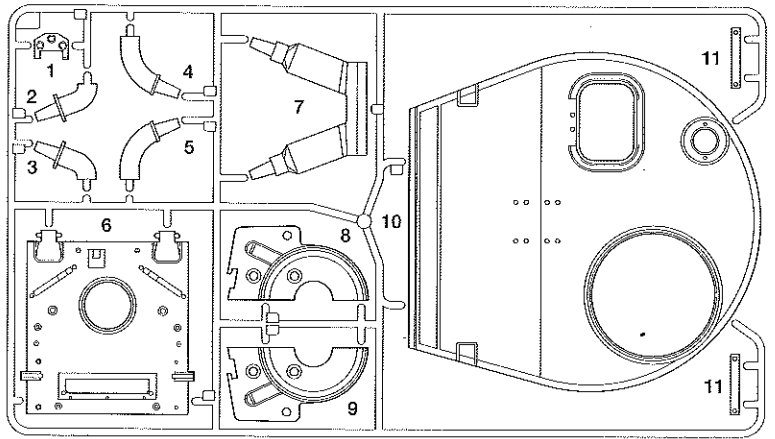
PARTS

A PARTS...×3
0005789

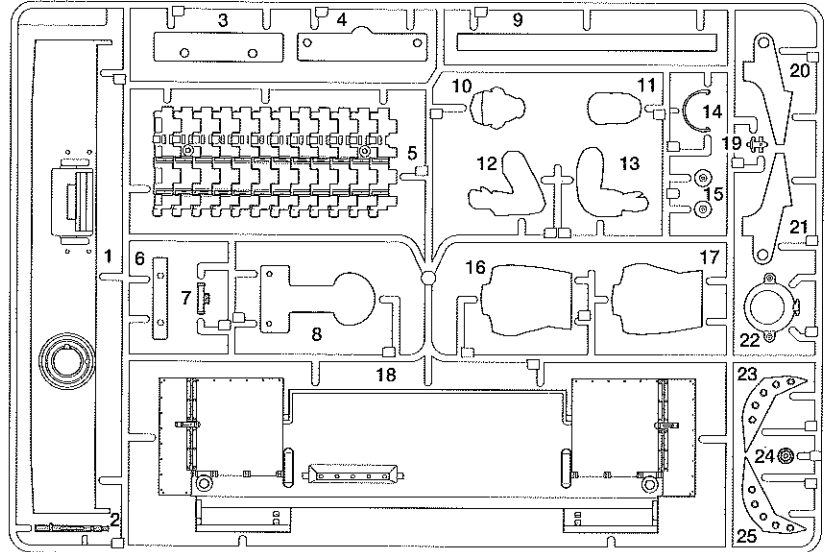
不要部品
Not used.
Nicht verwenden.
Non utiliser.



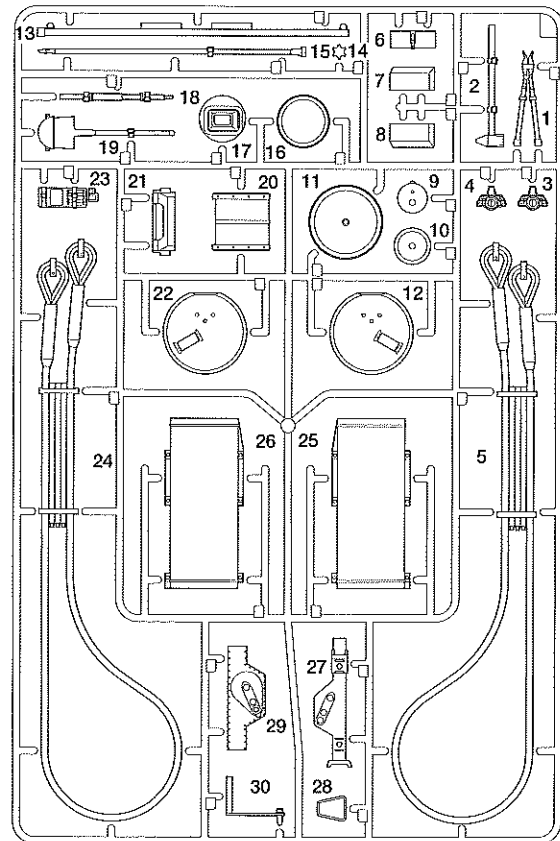
B PARTS...×1
0005790



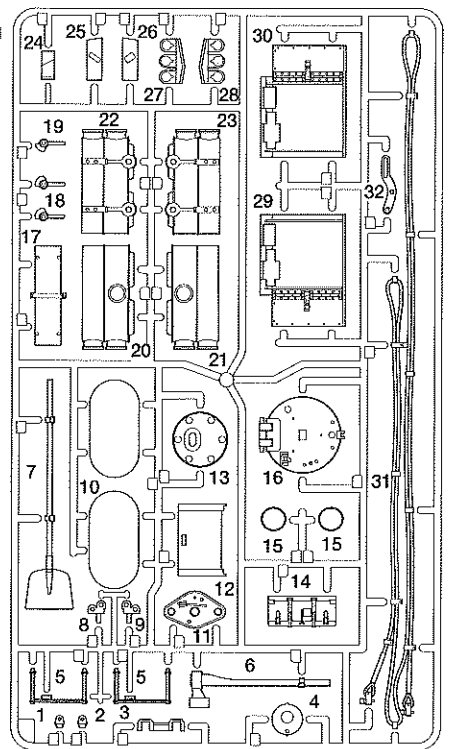
C PARTS...×1
0005791



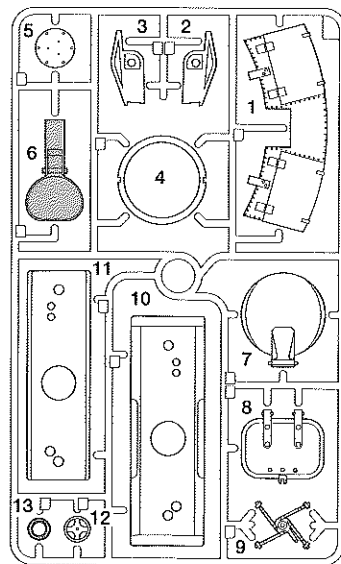
D PARTS...×1
0005792



G PARTS...×1
0005795



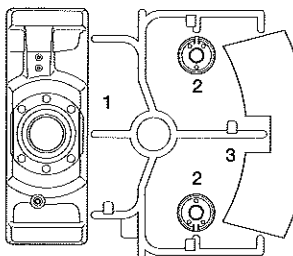
F PARTS...×1
0005794



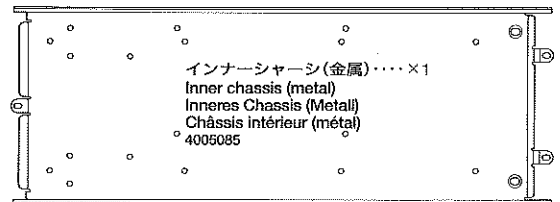
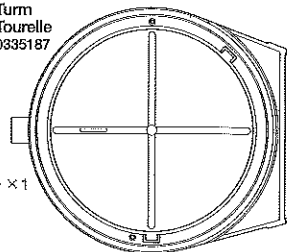
H PARTS...×1
0005796

砲塔...×1
Turret
Turm
Tourelle
0335187

ポリキャップ...×2
Poly cap
Kunststoff-Nabe
Pièce de jonction
0443027



キューボラ...×1
Cupola
Turmkuppel
Coupole
0335187

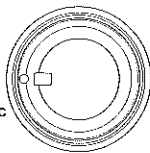


インナーシャーシ(金属)...×1
Inner chassis (metal)
Inneres Chassis (Metall)
Châssis intérieur (métal)
4005085

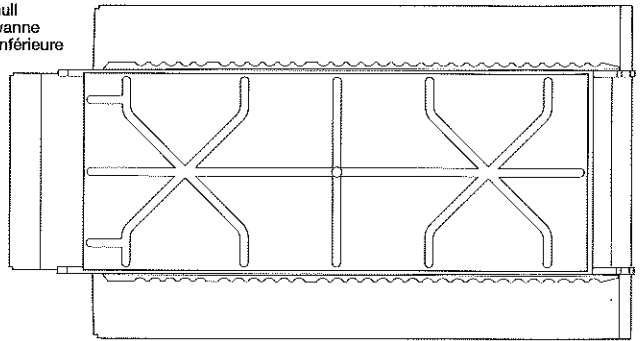
PARTS

E PARTS...×2
0005793

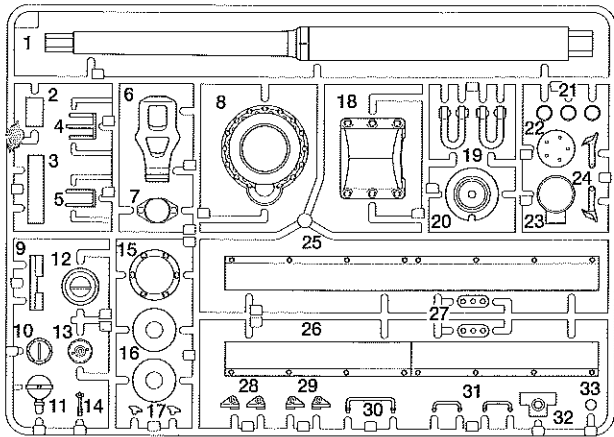
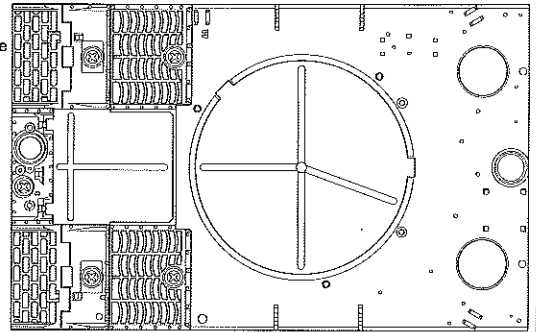
MV1 ×48
転輪用ラバー
Road wheel rubber
Gummi für Laufräder
Garniture en caoutchouc
des roues
9805709



車体下部...×1
Lower hull
Bodenwanne
Coque inférieure
0335186



車体上部...×1
Upper hull
Wannen-Oberteil
Coque supérieure
0335188

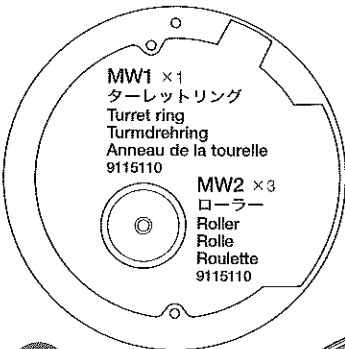


メカデッキ...×1
Mechanism deck
RC-Grundplatte
Platine R/C
4305434

《車輛キットのみ付属》
Included in 56011 kit.
Enthalten im Bausatz 56011
Inclus dans le kit 56011

MJ1 ×1 9335333
砲身ストッパー
Gun barrel stopper
Anschlag für Kanonenrohr
Butée du canon

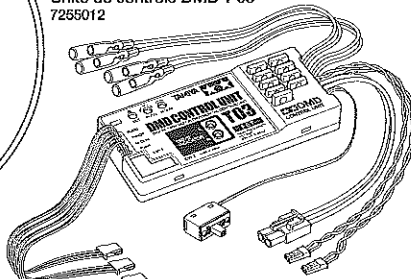
MJ2 ×1 9335333
砲身上下ストッパー
Gun barrel elevation stopper
Höhenanschlag für Kanonenrohr
Butée d'élevation du canon



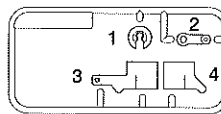
MW1 ×1
ターレットリング
Turret ring
Turmdrehring
Anneau de la tourelle
9115110

MW2 ×3
ローラー
Roller
Rolle
Roulette
9115110

DMDコントロールユニットT-03...×1
DMD Control Unit T-03
DMD Steuereinheit T-03
Unité de contrôle DMD T-03
7255012



J PARTS...×1
9115110



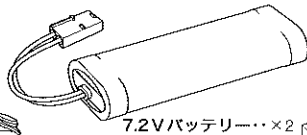
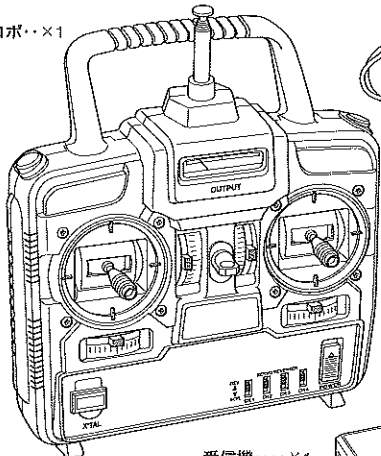
ギヤボックスL...×1
Gearbox (left)
Getriebegehäuse (links)
Carter (gauche)
4205017

ギヤボックスR...×1
Gearbox (right)
Getriebegehäuse (rechts)
Carter (droit)
4205018

キャタピラ...×2
Track
Kette
Chenille
9805710

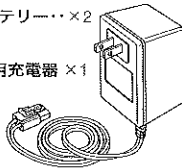
《フルオプションセットのみ付属》
Included in 56010 Full-Option kit only (transmitter, receiver, 7.2V battery and charger are not included).
Nur im Vollausstattungs-Bausatz 56010 enthalten (Sender, Empfänger, 7.2V Akkus und Ladegerät sind nicht enthalten).
Inclus dans le kit options complètes 56010 (l'émetteur, Récepteur, la batterie 7.2V et le chargeur ne sont pas inclus).

プロポ...×1

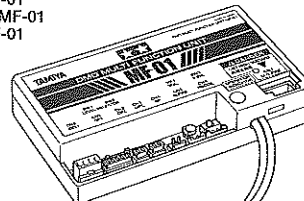


7.2Vバッテリー...×2

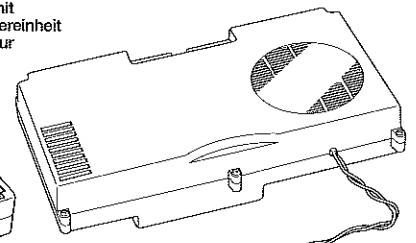
7.2Vバッテリー専用充電器 ×1



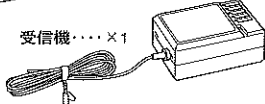
DMDマルチファンクションユニットMF-01...×1
DMD Multi Function Unit MF-01
DMD Multifunktions-Einheit MF-01
Unité Multifonction DMD MF-01
7255011



スピーカーユニット...×1
Speaker unit
lautsprechereinheit
Haut-parleur
9785086

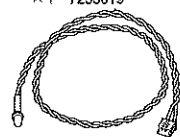


受信機...×1

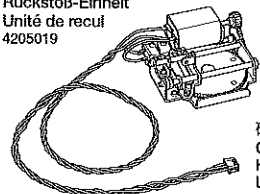


LED...×1 7255019
LED
DEL

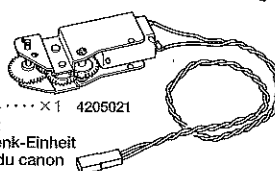
光ファイバー...×1
Optical fiber
Lichtleit-Faser
Fibre optique
7255010



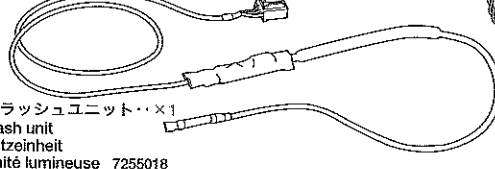
リコイルユニット...×1
Recoil unit
Rückstoß-Einheit
Unité de recul
4205019



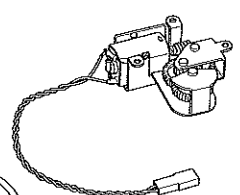
砲身上下ユニット...×1 4205021
Gun elevation unit
Kanonen Hebe/Senk-Einheit
Unité d'élévation du canon



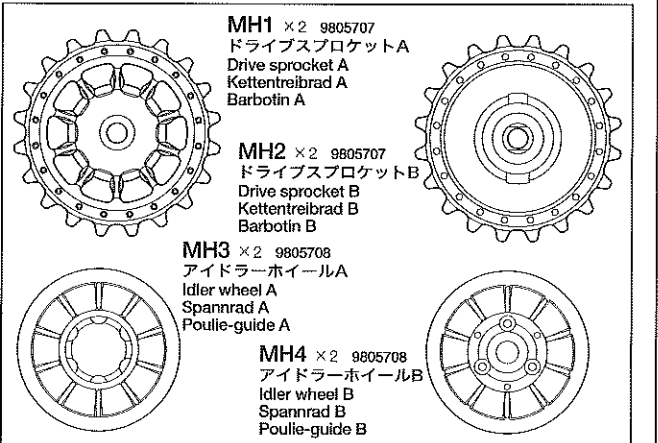
フラッシュユニット...×1
Flash unit
Blitzleinheit
Unité lumineuse 7255018



通信ケーブル...×1
Communication cable
Verbindungskabel
Câble de connection
7255020



砲塔旋回ユニット...×1
Turret rotation unit
Turmdreh-Einheit
Unité de rotation de la
tourelle
4205020



MH1 ×2 9805707
ドライブスプロケットA
Drive sprocket A
Kettentreibrad A
Barbotin A

MH2 ×2 9805707
ドライブスプロケットB
Drive sprocket B
Kettentreibrad B
Barbotin B

MH3 ×2 9805708
アイドルホイールA
Idler wheel A
Spannrad A
Poulie-guide A

MH4 ×2 9805708
アイドルホイールB
Idler wheel B
Spannrad B
Poulie-guide B

PARTS

オイルレスメタル袋詰 9415665
OIL LESS METAL BEARING BAG

オイルレスメタル
 Oil less metal bearing
 Wartungsfreies Metallager
 Palier en métal

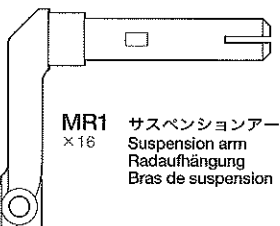
ML1 ×34



サスペンションアーム袋詰 9415669
SUSPENSION ARM BAG

MR1 ×16

サスペンションアーム
 Suspension arm
 Radaufhängung
 Bras de suspension



工具袋詰 9415678
TOOLS BAG

ナイロンバンド(黒大)・・・×1
 Nylon band (black / large)
 Nylonband (Schwarz / groß)
 Collier nylon (noir / grande)
 50170

グリス・・・×1
 Grease
 Fett
 Graisse
 87025

両面テープ袋詰 9415678
DOUBLE-SIDED TAPE BAG

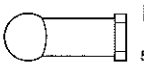
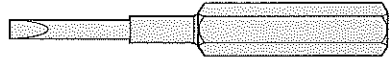
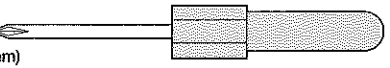
MT1 ×2
 アジャスター
 Adjuster
 Einstellstück
 Chape à rotule
 50633

MT2 ×1
 調整用ドライバー
 Screwdriver for adjustment
 Einstell-Schraubenzieher
 Tournevis pour réglages

MT3 ×1
 1.6mm用+ドライバー
 + Screwdriver (1.6mm)
 + Schraubenzieher (1.6mm)
 Tournevis + (1.6mm)

両面テープ・・・×3
 Double-sided tape
 Doppelklebeband
 Adhésif double face
 50171


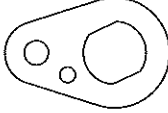
ナイロンバンド(白小)・・・×10
 Nylon band (white / small)
 Nylonband (weiß / klein)
 Collier nylon (blanc / petite)
 50170

プレス部品袋詰 9415672
METAL PARTS BAG

MP1 ×16
 トーションバー
 Torsion bar spring
 Torsionsstabfeder
 Barre de torsion

MP2 ×4
 テンションプレート
 Tension plate
 Spannplatte
 Plaque de tension


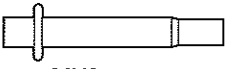
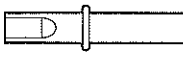
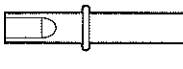
シャフト袋詰 9415673
SHAFT BAG

MU1 ×8
 ホイールシャフトA
 Wheel shaft A
 Radachse A
 Arbre de roue A

MU2 ×8
 ホイールシャフトB
 Wheel shaft B
 Radachse B
 Arbre de roue B

MU4 ×1
 4×90mmシャフト
 Shaft
 Achse
 Axe

MU3 ×2
 アイドラーシャフト
 Idler shaft
 Spannrolle
 Axe de poulie-guid

ビス袋詰 B 9465562
SCREW BAG B

MB1 ×4
 2×15mm丸ビス
 Screw
 Schraube
 Vis

MB2 ×39
 2×6mm丸ビス
 Screw
 Schraube
 Vis

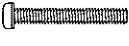






MB3 ×22
 3mmイモネジ
 Grub screw
 Madenschraube
 Vis pointeau

MB4 ×6
 3mmフランジナット
 Flange nut
 Kragennut
 Ecrou à flasque

MB5 ×1
 3mmワッシャー
 Washer
 Beilagscheibe
 Rondelle

MB6 ×1
 2mmEリング
 E-ring
 E-Ring
 Circlip

MB7 ×17
 2mmナット
 Nut
 Mutter
 Ecrou

ステー部品袋詰 9415670
STAY PARTS BAG

MS1 ×1
 アンテナ
 Antenna
 Antenne

MS2 ×2
 ジャックステー
 Jack stay
 Hebevorrichtung-Halterung
 Attache du cric

MS3 ×3
 スチールボール
 Ball
 Kugel
 Bille

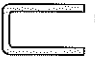



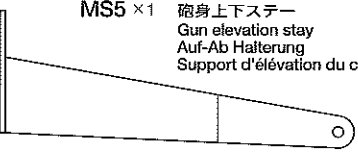
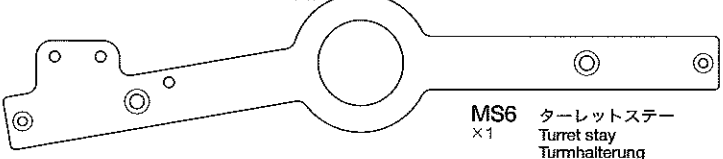
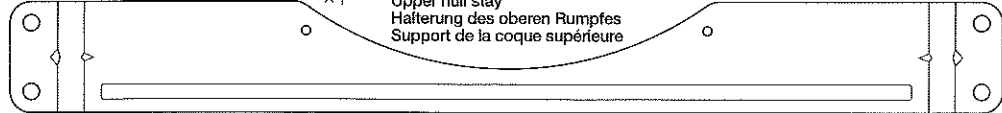
MS4 ×1
 リコイルステー
 Recoil stay
 Halterung der Rückstoß-Einrichtung
 Support de recul

MS5 ×1
 砲身上下ステー
 Gun elevation stay
 Auf-Ab Halterung
 Support d'élevation du canon

MS6 ×1
 ターレットステー
 Turret stay
 Turmhalterung
 Support de la tourelle

MS7 ×1
 車体上部ステー
 Upper hull stay
 Halterung des oberen Rumpfes
 Support de la coque supérieure

MS8 ×1
 砲身スプリング
 Gun barrel spring
 Feder für Kanonenrohr
 Ressort du canon

機関銃袋詰 9415666
MACHINE GUN BAG

MK1 ×1
 機関銃銃身
 Machine gun barrel
 Lauf des Maschinengewehrs
 Canon de la mitrailleuse

MK2 ×1
 LEDハウジング
 LED housing
 LED Gehäuse
 Logement de la DEL





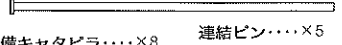
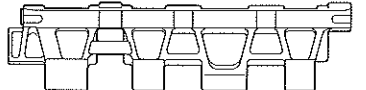

予備キャタピラ袋詰 9415675
SPARE TRACK BAG

六角棒レンチ・・・×1
 Hex wrench
 Imbusschlüssel
 Clé Allen
 50038

十字レンチ・・・×1
 Box wrench
 Steckschlüssel
 Clé à tube 50038

予備キャタピラ・・・×8
 Spare track link
 Ersatz-Kettenglieder
 Maillons de rechange

連結ピン・・・×5
 Link pin
 Lenkerbolzen
 Axe d'articulation

ダイキャスト袋詰 9415671
DIE-CASTING BAG

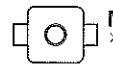

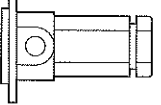
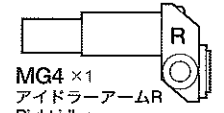

MG1 ×2
 テンションナット
 Tension nut
 Spannmutter
 Ecrou de tension

MG2 ×16
 アームサポーター
 Arm supporter
 Lagerschild für Schwingarm
 Support de bras

MG3 ×2
 テンションドラム
 Tension drum
 Spannrolle
 Tambour

MG4 ×1
 アイドラーアームR
 Right idler arm
 Rechter Schwingarm Umlenkrad
 Bras passif droit

MG5 ×1
 アイドラーアームL
 Left idler arm
 Linker Schwingarm Umlenkrad
 Bras passif gauche

ビス袋詰 A 9465561
SCREW BAG A

MA1 ×20
 3×6mm丸ビス
 Screw
 Schraube
 Vis

MA2 ×8
 3×8mm皿ビス
 Screw
 Schraube
 Vis

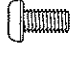
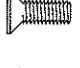

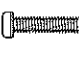
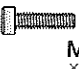

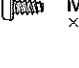
MA3 ×19
 3×8mmタッピングビス
 Tapping screw
 Schneidschraube
 Vis taraudeuse

MA4 ×4
 2×10mm丸ビス
 Screw
 Schraube
 Vis

MA5 ×6
 2×8mmキャップスクリュー
 Cap screw
 Zylinderkopfschraube
 Vis à tête cylindrique

MA6 ×4
 2×6mm丸ビス
 Screw
 Schraube
 Vis

MA7 ×6
 2×4mmタッピングビス
 Tapping screw
 Schneidschraube
 Vis taraudeuse

ビス袋詰 C 9465563
SCREW BAG C

MC1 ×24
 2×6mm皿タッピングビス
 Tapping screw
 Schneidschraube
 Vis taraudeuse

MC2 ×7
 2×4mm丸ビス
 Screw
 Schraube
 Vis

MC3 ×4
 1.6×16mm丸ビス
 Screw
 Schraube
 Vis

MC4 ×4
 3mmロックナット
 Lock nut
 Sicherungsmutter
 Ecrou nylistop

MC5 ×4
 1.6mmナット
 Nut
 Mutter
 Ecrou

MC6 ×2
 6mmEリング
 E-ring
 E-Ring
 Circlip

MC7 ×4
 2.3×11.5mmスペーサー
 Spacer
 Distanzring
 Entretoise

