

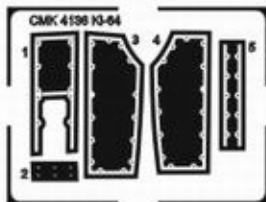
4136

**Ki-84 Hayate**

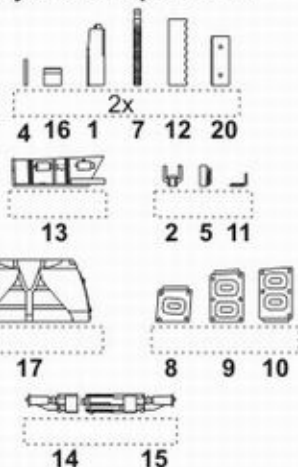
1/48

Armament set for Hasegawa kit

Photo-etched parts PP



Polyurethane parts PUR



Díly ohnuté popř. pokroutené vlivem teplotních změn a stárnutí materiálu, mohou být narovnané do požadovaného tvaru pomocí proudu teplé vody nebo vzduchu (fén na vlasy).

Parts slightly distorted and bended owing to temperature changes or due to material ageing can be straightened to requested shape by hot water or hot air jet. (hair dryer)

This process can be repeated till result is entirely satisfactory.

K lepení použít kyanoakrylátové lepidlo!

For best result gluing use cyanoacrylate glue!

Kontaktní plochy doporučujeme před lepením odmastit.  
Contact areas ungrease is recommended before gluing.

Navštivte naše stránky / Visit an official website

**www.czechmasterskits.cz**



NEW ITEMS SETS 1/48 / JAPS AIRCRAFT SETS 1/48

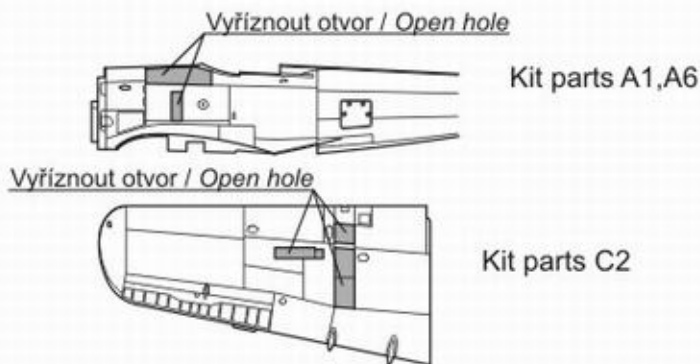
4113 Me 262B-1a/B1a/U1-conver. set	4095 J1N Irving-engine set
4118 Beaufighter Mk.I.F-conver. set	4119 A6M2/3 Zero-engine set
4122 Arado Ar-234B-detail set	4120 A6M2/3 Zero-interior set
4128 He 219A Uhu-engine set	4135 Ki-84 Hayate-interior set
4097 Nakajima Sakae-Japs. engine	4136 Ki-84 Hayate-armament set

BARVY / COLORS

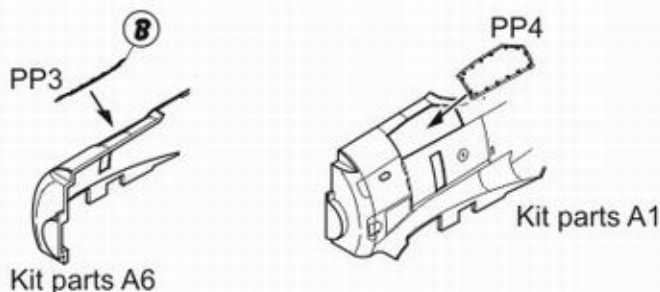
HUMBROL

Ⓐ Dělovina / Gun metal	53
Ⓑ Interiérová zelená / Interior green	150
Ⓒ Černá / Black	33

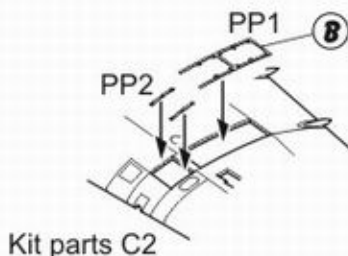
① Úprava dílů stavebnice / Kit parts adaptation



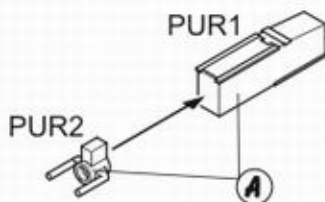
② Montáž rámování trupu / Fuselage frames mounting



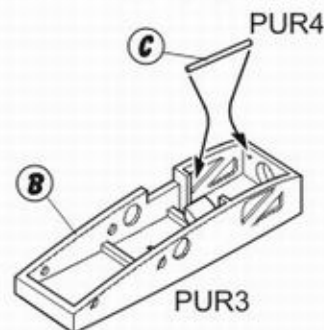
③ Montáž rámování křídla / Wing frames mounting



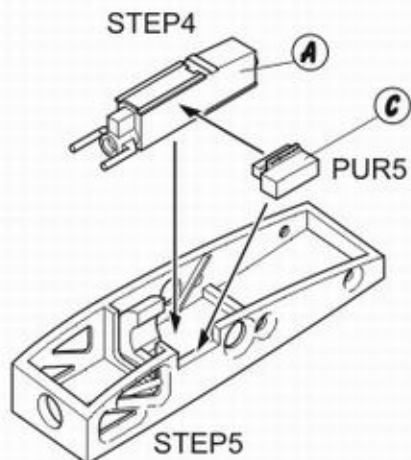
④ Sestavení kanonu křídla / Wing gun assembly



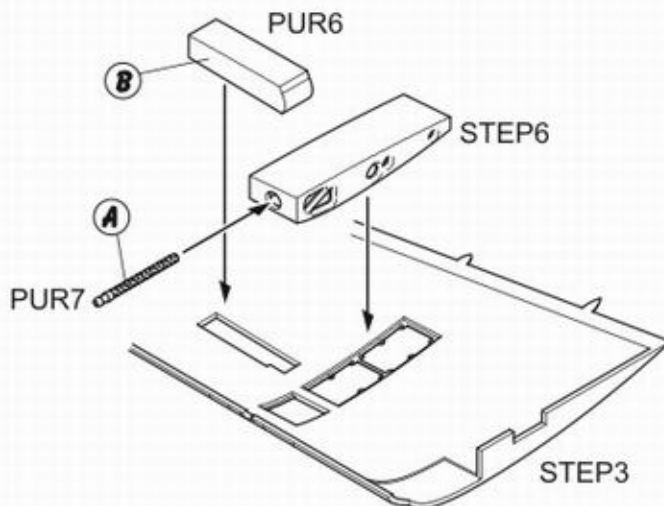
⑤ Vybavení šachty kanonu / Gun bay equipment



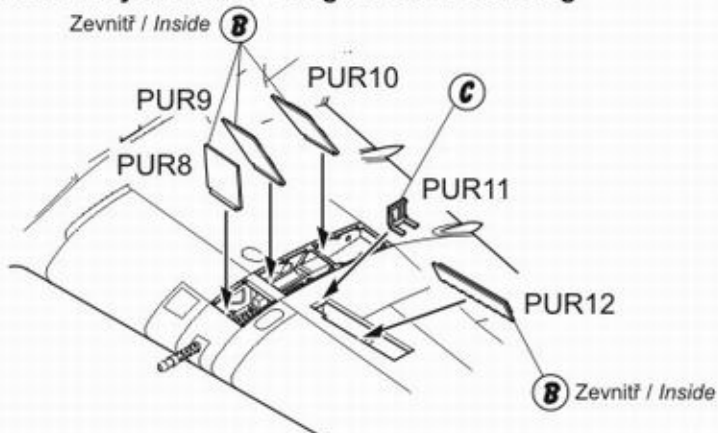
⑥ Montáž kanonu křídla / *Wing gun mounting*



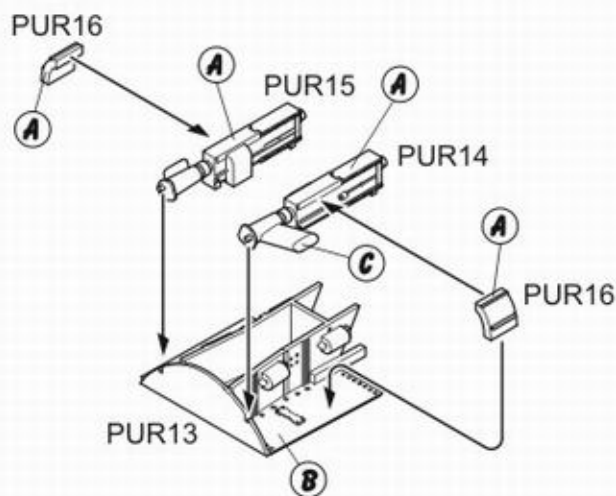
⑦ Montáž šachty kanonu křídla / *Wing gun bay mounting*



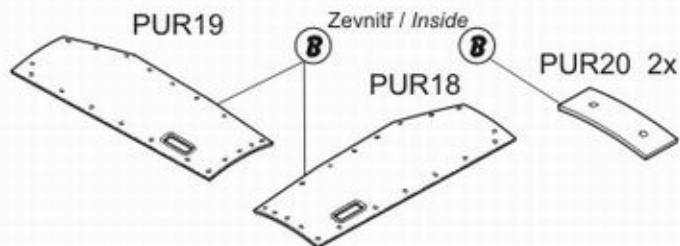
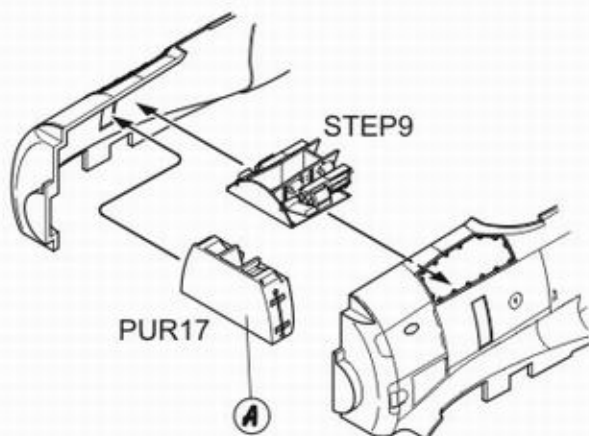
⑧ Montáž krytů křídla / *Wing covers mounting*



⑨ Montáž trupových kulometů / *Fuselage gun mounting*



⑩ Montáž šachty trupových kulometů / *Fuselage gun bay mounting*



Kryty ponechte odloženy vedle modelu  
*Covers PUR 18,19,20 put besides your kit*