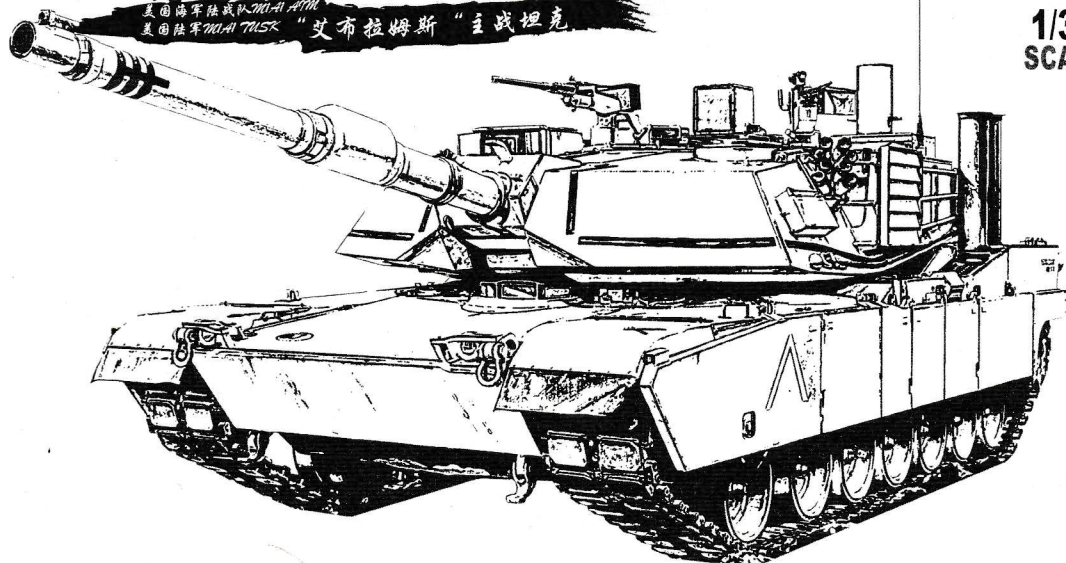


USMC M1A1 AIM / U.S. ARMY M1A1  
ABRAMS TUSK MAIN BATTLE TANK美国海军陆战队M1A1 AIM  
美国陆军M1A1 TUSK “艾布拉姆斯”主战坦克1/35  
SCALE

## 美国海军陆战队M1A1 AIM/美国陆军M1A1 TUSK “艾布拉姆斯”主战坦克

1991年的海湾战争使M1“艾布拉姆斯”主战坦克一战成名，当时美军使用的主力型号为由M1发展而来的M1A1。与最初的M1相比，1985年开始出现的M1A1拥有更强大的火力：M256 120mm L/44坦克炮替换了先前略显疲态的105mm坦克炮。从此这门有着德国莱茵金属血统的坦克炮成为所有M1改型的标配。同时升级的还有炮塔，一个更长的新型炮塔被搭载在底盘上，不仅可以容纳M256坦克炮和它的弹药，也为日后的其他升级提供了空间。海湾战争时参战的M1A1中有一部分被称为M1A1 HA（Heavy Armor），这是M1A1重要的防护升级改型。它搭载了更坚实的第一代贫铀装甲组件，在海湾战争中M1A1 HA的正面从未被伊拉克人击穿过。之后的M1A1 HC（Heavy Common）又更换了第二代贫铀装甲组件，防护性能进一步提升。接下来就是今天我们最常见到的M1A1 AIM（Abrams Integrated Management），它是M1A1系列中的终极改型。除对机械组件的大修更新等，改进主要集中在电子系统上。M1A1 AIM安装了FBCB2（Force XXI Battle Command Brigade and Below）通信平台和“蓝色力量跟踪”（Blue Force Tracking BFT）GPS系统，增强了坦克在信息化战场中的作战能力。

美国海军陆战队的M1A1 AIM拥有一些特殊的细节，例如安装在炮塔顶部的导弹反制装置（Missile Countermeasure Device MCD）、涉水装置套件的进气口与排气口等，这都是由海军陆战队特殊的作战要求决定的。而今日在陆军服役的M1A1有不少则安装了类似M1A2使用的坦克城镇生存套件（Tank Urban Survival Kit TUSK）。

## USMC M1A1 AIM / U.S. Army M1A1 Abrams TUSK Main Battle Tank

The M1 Abrams main battle tank made its name in the Persian Gulf War in 1991. At that time, the main variant used by the U.S. military was the M1A1 upgraded from the M1 tank. Compared to the original M1, the M1A1 tank emerged in 1985 had stronger firepower. The previous relatively weak 105mm main gun was replaced by the M256 120mm L/44 main gun which was an American version of the German Rheinmetall 120mm gun. After that, the M256 main gun became a standard weapon for all M1 variants. At the same time, a longer new turret was mounted on the chassis to accommodate the M256 main gun and its ammunition. The new turret also provided the potential for other upgrade in future. Some M1A1 tanks which participated in the Persian Gulf War were called M1A1 HA (Heavy Armor). It's an important variant with upgraded protection. The M1A1 HA tanks mounted with the strong first-generation Depleted Uranium Armor kit were never penetrated in the front by the Iraqi in the Persian Gulf War. Later, the M1A1 HC (Heavy Common) received the second-generation Depleted Uranium Armor kit which further improved its protection. And after that, it is the most common tank we can see today, the M1A1 AIM (Abrams Integrated Management), which is the ultimate variant of the M1A1 series. Beyond the overhaul and upgrade of mechanical parts, its improvements mainly focus on the electronic systems. The M1A1 AIM is installed with the Force XXI Battle Command Brigade and Below (FBCB2) communication platform and the Blue Force Tracking (BFT) GPS system. These improvements enhance this tank's operational capability in the informatization battlefield.

The M1A1 AIM tank of the United States Marine Corps (USMC) has some unique features, like the Missile Countermeasure Device (MCD) mounted on top of the turret, and the engine air intake port and exhaust port of the Deep



Water Fording Kit. All these features are designed for the USMC's special combat requirements. Many U.S. Army M1A1 tanks have been installed with the Tank Urban Survival Kit (TUSK) similar to that of the M1A2 tanks.

### アメリカ海兵隊M1A1 AIM/アメリカ陸軍M1A1 TUSKエイブラムス戦車

1991年湾岸戦争でM1エイブラムス戦車は大活躍して注目されました。当時アメリカ軍採用した主力戦車はM1の改良型M1A1エイブラムス戦車です。1985年からのM1A1は最初のM1の火力強化版であり、105戦車砲を代わって44口径120mm滑腔砲のライセンス生産であるM256を装備されました。この型からすべての改良型主砲はこのラインメタル社製の戦車砲を採用されました。砲塔も改良されました。シャシーに搭載より大きい新型砲塔は、M256戦車砲と弾薬を備えられたうえに発展余裕に富んだ設計です。湾岸戦争においては、一部分のM1A1はM1A1 HA(Heavy Armor)と呼ばれました。これはM1A1の重装甲型であり、初めての劣化ウランプレートを装着されたために湾岸戦争で正面からイラクに撃破されたことは一度もありません。その後のM1A1 HC(Heavy Common)は第二世代の劣化ウランプレートを装着され、防御力がいっそう高くなりました。現在よく見かけるM1A1 AIM(Abrams Integrated Management)は近代化改修型であり、機械の改修だけでなく、主に電子機器の更新です。M1A1 AIMはFBCB2とBFTを装備し、情報戦における作戦能力が強化されました。

アメリカ海兵隊M1A1AIM戦車は特別な作戦要求性能に達するために砲塔上部にMCD(Missile Countermeasure Device)と呼ばれるミサイル対抗装置、渡渉用キットを装着されました。今の陸軍M1A1はM1A2のようにTUSK(Tank Urban Survival Kit)と呼ばれる、市街戦など都市環境下での運用に適応させるための強化キットが取り付けられています。

### M1A1 AIM Морской пехоты США / Основной боевой танк M1A1 TUSK Abrams Сухопутных войск США

После Войны в Персидском заливе (1991), основной боевой танк M1 «Абрамс» получил широкую известность. Основными танками армии США в то время являлись M1A1, модификация M1. По сравнению с исходным M1, на M1A1 (1985) было усилено вооружение, на нем установлено 120-мм танковое орудие M256 L/44 (фактически немецкого происхождения), ставшее с этого момента стандартным орудием для всех модификаций M1. Кроме этого, изменили башню, сделав ее более просторной для размещения орудия M256 и его боекомплекта, оставив задел для будущих модификаций. Часть танков M1A1, участвовавших в Войне в Персидском заливе, назывались M1A1HA (Heavy Armor), т.к на них была существенно доработана защита. На этой модификации установили урановую броню 1-го поколения, и в ходе боевых действий в Персидском заливе лобовая часть M1A1HA ни разу не была пробита. Затем появился M1A1HC (Heavy Common) со 2-м поколением бронирования с обедненным ураном, что еще раз повысило защищенность танка. А следующей модификацией стал M1A1AIM (Abrams Integrated Management), то, что мы часто видим - это конечная модификация серии M1A1. Кроме общей замены механических узлов на электронные, главной особенностью модификации стала установка на M1A1AIM АСУВ FBCB2 (Force XXI Battle Command Brigade and Below) и системы GPS (Blue Force Tracking), что сильно повысило информационное обеспечение на поле боя.

Танк M1A1 AIM имеет некоторые особенности, например: система постановки помех для ракет (Missile Countermeasure Device) на башне, воздухозаборник и выхлопное устройство ОПВТ, и т. д. Все эти доработки выполнены по специальным требованиям корпуса морской пехоты. А современные M1A1 армии США, в большинстве своем имеют комплект дополнительного оборудования и бронирования, повышающий боевые возможности в городских условиях (Tank Urban Survival Kit, TUSK), аналогичный комплексу, устанавливаемому на танке M1A2.

# 制作前请仔细阅读以下内容 Read carefully before assembly.

作る前に必ずお読みください。

Перед сборкой внимательно прочитайте следующую информацию.

- 该产品为比例拼装模型，需要使用模型专用制作工具自行组装和上色。制作之前需仔细阅读手册，了解基本制作流程。低年龄制作者制作时需成人看护，看护者请仔细阅读。
- 使用剪钳小心剪下零件，用塑料模型专用粘合剂粘合。金属部件用强力胶粘合。
- 涂装需在制作中完成，粘合涂装过的零件时需先将粘合面的颜料去掉，之后再行粘接。

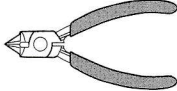





- The product is a plastic model kit, please use the exclusive tools to assemble and paint. Read carefully and fully understand the instructions before commencing assembly. A supervising adult should also read the instructions if a child assembles the model.
- Cut the accessories with the side cutters; use plastic cement only; stick the metal parts with the cyanoacrylate glue.
- Painting should be finished during the assembling. You need grind the colors before sticking the painted accessories.

- このキットは組み立てモデルです。組み立てる工具や塗料は必ずプラモデル用をお使いください。作る前に必ず説明書を最後までお読みください。低年齢の方が組み立てる時は、保護者の方もお読みください。
- ニッパーでパーツを切って、接着する時、プラモデル用接着剤を使用してください。金属パーツを接着する時、瞬間接着剤を使用してください。
- 塗装は制作中完成で、塗装後パーツを接着する時、塗料を取り除いて、接着してください。

- Данная модель предназначена для самостоятельной сборки. При сборке следует использовать специальные инструменты и краски. Перед началом сборки внимательно изучите инструкцию. Моделистам младшего возраста требуется помощь взрослых.
- Детали от рамок отделяйте бокорезами. Используйте для сборки клей для пластмассы. Для металлических деталей следует использовать цианакрилатный клей.
- Окраску деталей следует выполнять в ходе сборки. В местах соединения деталей краску следует удалить.

<b>注意</b> <ul style="list-style-type: none"><li>■ 制作时要格外注意工具尖端以及零件尖端，制作工具的尖刃会对身体造成伤害。</li><li>■ 使用粘合剂和颜料前请阅读粘合剂的注意事项，正确使用粘合剂和颜料，制作时请仔细阅读手册的指示使用粘合剂和颜料。</li><li>■ 制作时远离儿童，避免小零件和工具对儿童造成伤害。制作中的包装袋对儿童会造成窒息的危险。</li></ul>	<b>Caution</b> <ul style="list-style-type: none"><li>■ When assembling this kit, tools including knives are used. Extra care should be taken to avoid personal injury.</li><li>■ Read and follow the instructions supplied with paint and/or cement. Use plastic cement and paints only.</li><li>■ Keep out of reach of small children. Children must not be allowed to suck any part, or pull vinyl bag over the head.</li></ul>	<b>注意</b> <ul style="list-style-type: none"><li>■ 作るとき、工具の使用には十分注意してください。特にナイフ、ニッパーなどの刃物によるケガや事故に注意してください。</li><li>■ 接着剤や塗料は使用する前にそれぞれの注意書きをよく読み、指示に従って正しく使用し、使用する時は換気に十分注意してください。</li><li>■ 小さなお子様がいる所で工作はやめて下さい。小さな部品の飲み込みや、ビニール袋をかぶつての窒息などの危険な状況が考えられます。</li></ul>	<b>Внимание</b> <ul style="list-style-type: none"><li>■ Соблюдайте правила безопасности при работе режущими инструментами во избежание ранений и травм.</li><li>■ Перед использованием клея и красок, внимательно изучите схему сборки и окраски модели. Следуйте инструкции производителя красок при окраске модели.</li><li>■ Модель содержит мелкие детали, которые могут причинить вред маленьким детям. Хранить в недоступном для детей месте. Не разрешайте детям играть с упаковкой. Пластиковый пакет может привести к удушью ребенка.</li></ul>
--	---	---	--

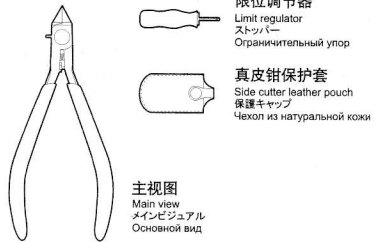
## ■ 使用工具 ■ Tools recommended ■ 用意する工具 ■ Рекомендуемые инструменты

<b>剪钳</b> Side cutters ニッパー Кусачки  BASIC HOBBY TOOL SET MTS-003	<b>笔刀</b> Hobby knife ナイフ Цанговый нож  BASIC HOBBY TOOL SET MTS-003	<b>胶水</b> Cement 接着剂 Клей  MTS-005
<b>手钻</b> Pin vise ピンバイス Сверло  BASIC HOBBY TOOL SET MTS-023	<b>镊子</b> Tweezers ピンセット Пинцет  BASIC HOBBY TOOL SET MTS-003	<b>瞬间胶</b> Cyanoacrylate glue 瞬間接着剂 Цианакрилатный клей  MTS-016

## MTS-026 模型专用高级单刃剪钳

- 推荐使用MENG与DSPIAE合作设计生产的模型工具产品
- We recommend to use the modeling tool presented by MENG and DSPIAE together.
- DSPIAEとMENGと協力して開発された模型ツールをお勧めします。
- Мы рекомендуем использовать инструменты, разработанные и производящиеся совместно фирмами MENG и DSPIAE.

- 剪钳采用单刃设计，刃口锋利刚硬，剪切面工整光滑、无挤断现象，手柄握持稳固，使用手感舒适。
- This single-edged side cutter features a sharp and hard blade. The cut surface on parts is neat and smooth. The ergonomically designed handle has an increased grip surface and offers improved cutting experience.
- 片刃構造を採用して刃の一方が鋭く、きれいな切断面を得ることができます。特別に設計されたグリップは握りやすいです。
- Лезвие изготовлено из прочного сплава и имеет одностороннюю заточку, позволяющую срезать пластик не оставляя следов. Ручки удобной формы обеспечивают хорошее удержание инструмента и комфортную работу.

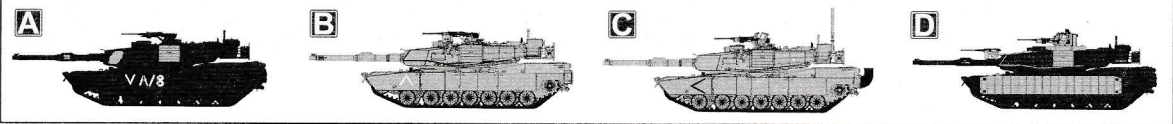


## ■ 水贴使用说明 Decal application スライドマークのはりかた Использование декалей

- |                              |  |   |  |
|------------------------------|--|---|--|
| ① 将水贴从薄片上剪下。                 | ① Cut off decal from sheet.  | ① ① ほしいマークをハサミで切りぬきます。                        | ① Вырежьте нужный фрагмент.  |
| ② 将水贴在温水中浸泡10秒钟，然后将其放在干净的布上。 | ② Dip the decal in tepid water for about 10 sec and place on a clean cloth.              | ② マークをめるま濡しに10秒ほどひたしてからタオル等の布の上におきます。         | ② Поместите в теплую воду на 10 секунд.  |
| ③ 夹住底纸的边缘，将水贴滑动到模型上。         | ③ Hold the backing sheet edge and slide decal onto the model.                            | ③ 台紙のはしを手で持ち、貼るところにマークをスライドさせてモデルに移してください。    | ③ Перенесите декаль на требуемое место, аккуратно сдвиньте кистью или рукой.                           |
| ④ 用蘸水的手指将湿润的水贴移动到合适的位置。      | ④ Move decal into position with a wet finger.  | ④ 指に少し水をつけてマークをめらしながら、正しい位置にずらしします。           | ④ Удалите подложку и остатки воды.   |
| ⑤ 用软布轻轻按压水贴，直到将多余的水和气泡压出为止。  | ⑤ Press decal gently down with a soft cloth until excess water and air bubbles are gone. | ⑤ やわらかい布でマークの内側の気泡を押し出しながら、おしつけるようにして水分をとります。 | ⑤ Аккуратно прижмите и разгладьте от центра к краям, удаляя возможные пузырьки воздуха и остатки воды. |



④ 模型有如图所示的4种样式，制作前请选择一种样式，详细的样式请参考涂装指示。  
 ④ There are four options for the model as shown in the drawing. Please select one option before assembly and refer to paint schemes for details.  
 ④ このキットは図の通り4種類の仕様があります。どちらか選んで組み立ててください。詳細は塗装例をご参照ください。  
 ④ Четыре варианта окраски как показано на рисунках. Пожалуйста, перед сборкой выберите вариант окраски. Детальная информация указана в схеме окраски.



# 1

MENG

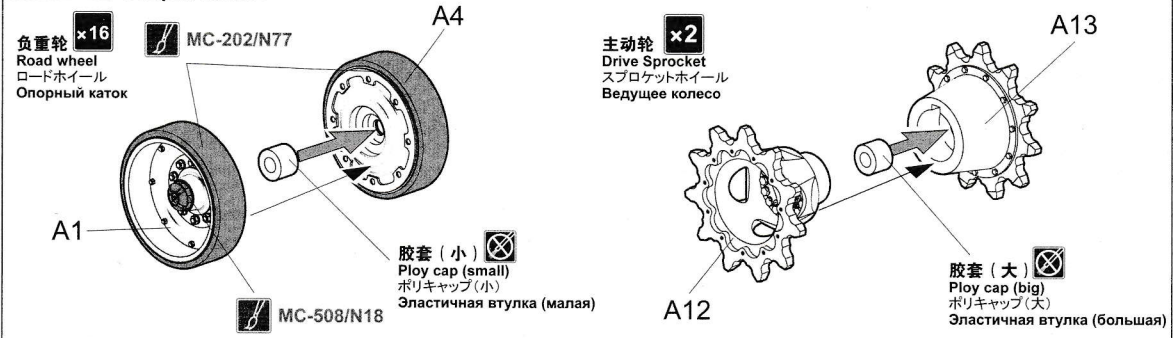
## 轮组组装 Wheel assembly ホイールの組み立て Сборка катков



此图标所指示的零件不涂胶水。  
No cement.  
指示の部品は接着しません。  
Без клея.



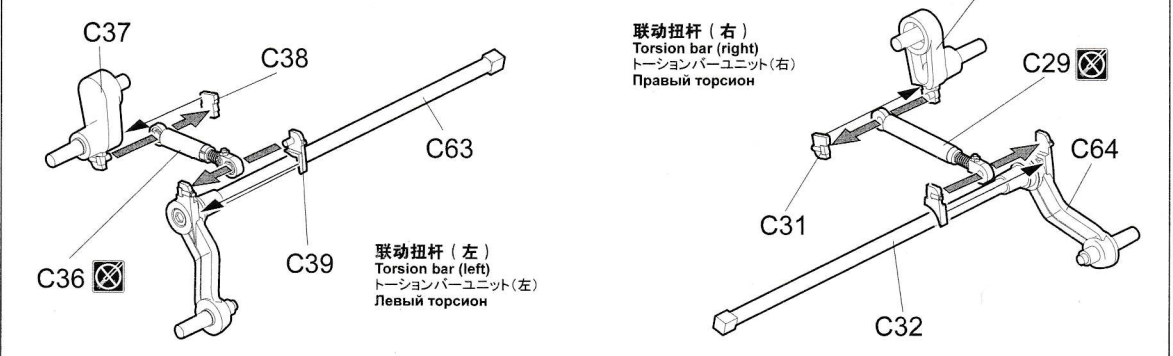
此图标所指示的部件须制作n组。  
Make n sets.  
n個作ります。  
Собрать n наборов.



# 2

MENG

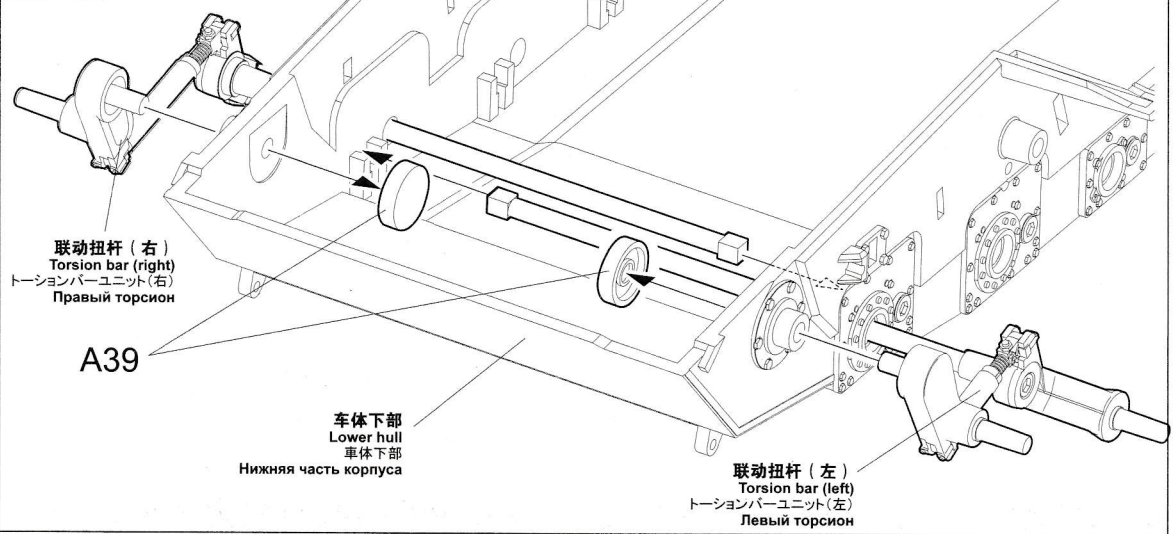
## 联动扭杆组装 Torsion bar assembly トーションバーユニットの組み立て Сборка балансиров и торсионов



# 3

MENG

## 联动扭杆组合 Attaching torsion bars トーションバーユニットの取り付け Установка балансиров и торсионов

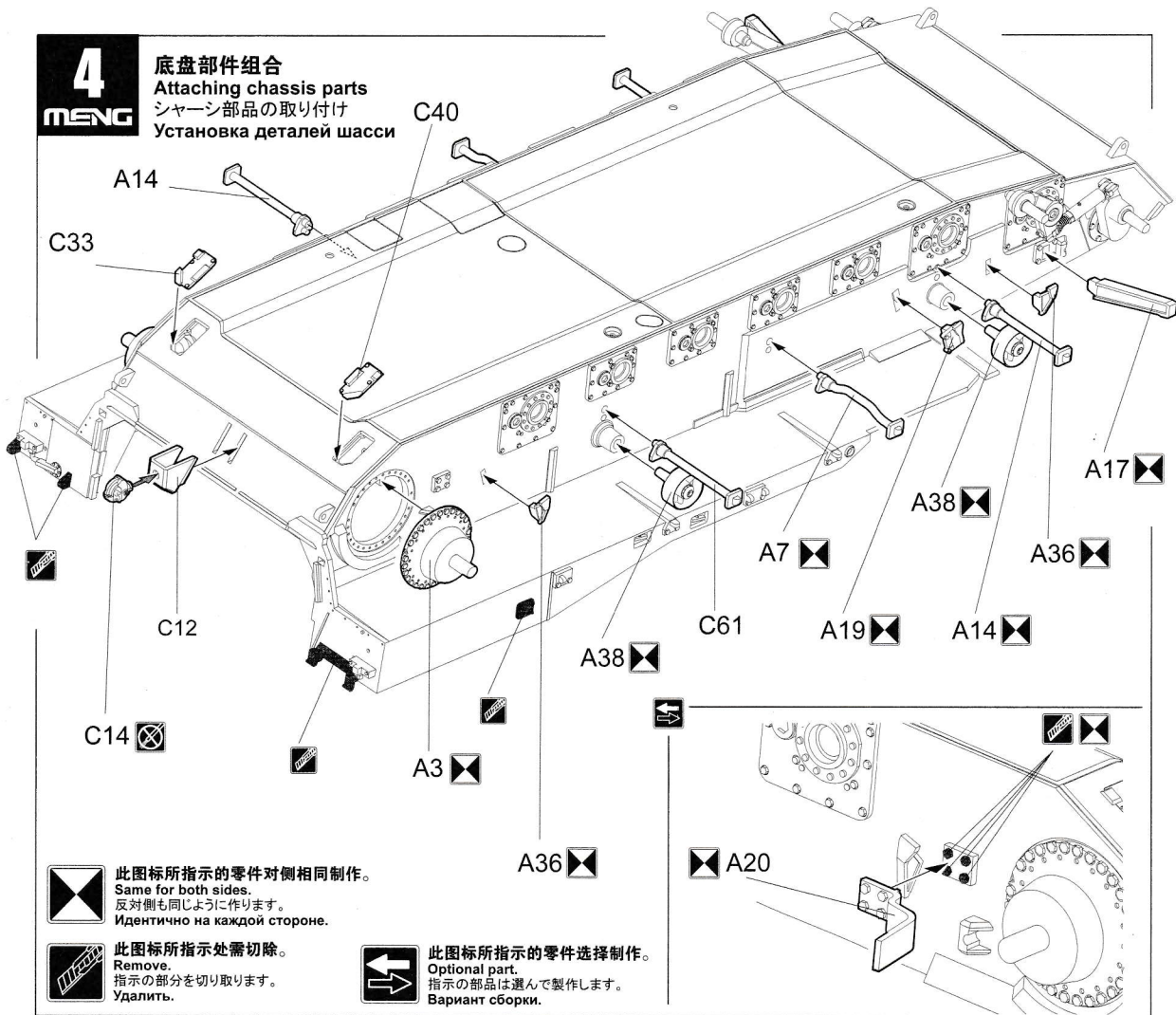




# 4

MENG

## 底盘部件组合 Attaching chassis parts シャーン部品の取り付け Установка деталей шасси



此图标所指示的零件对侧相同制作。  
Same for both sides.  
反対側も同じように作ります。  
Идентично на каждой стороне.



此图标所指示处需切除。  
Remove.  
指示の部分を切り取ります。  
Удалить.

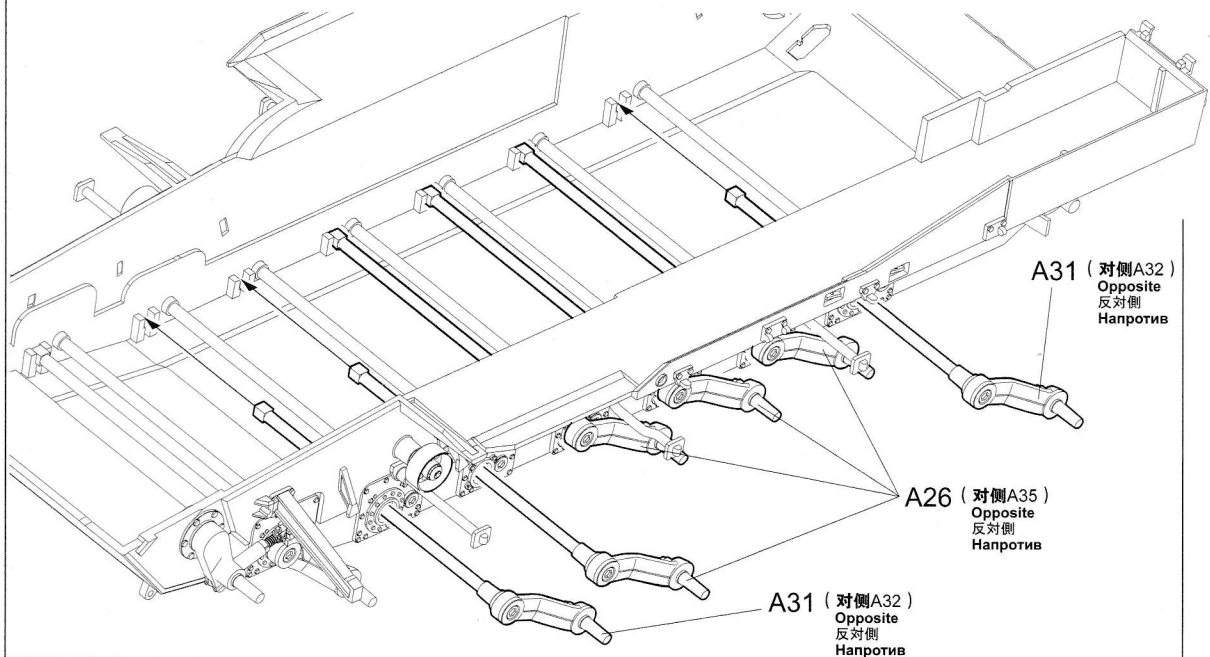


此图标所指示的零件选择制作。  
Optional part.  
指示の部品は選んで製作します。  
Вариант сборки.

# 5

MENG

## 扭杆组合 Attaching torsion bars トーションバーの取り付け Установка торсионов

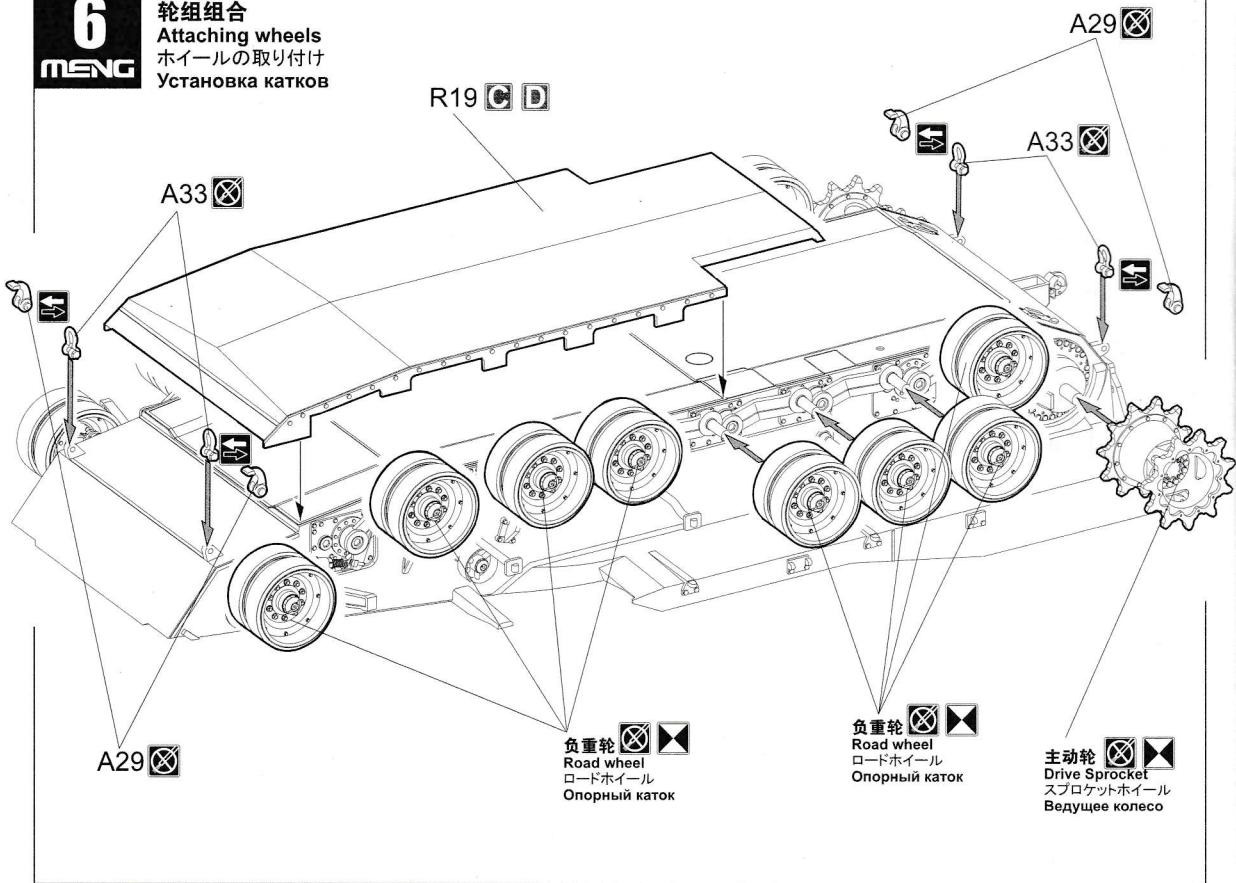




# 6

MENG

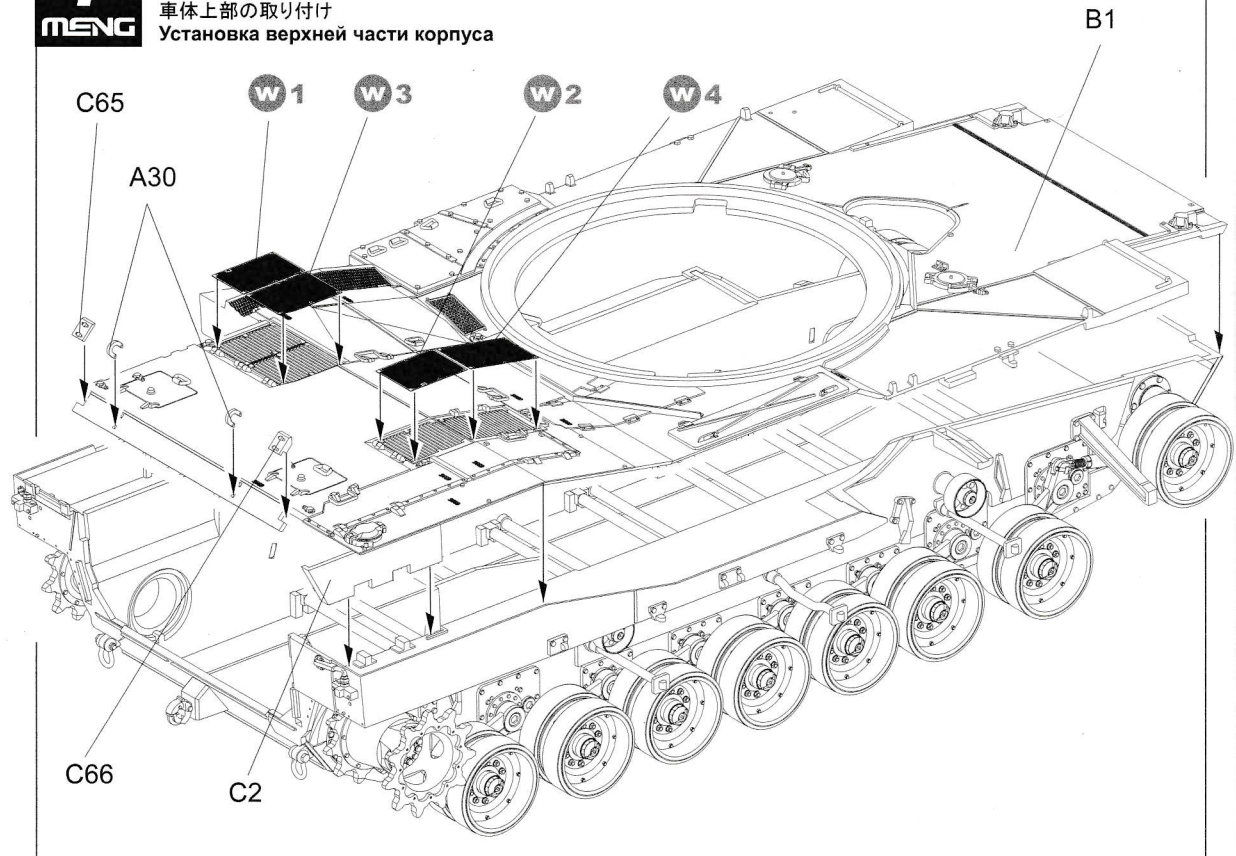
## 轮组组合 Attaching wheels ホイールの取り付け Установка катков



# 7

MENG

## 车体上部组合 Attaching upper hull 車体上部の取り付け Установка верхней части корпуса



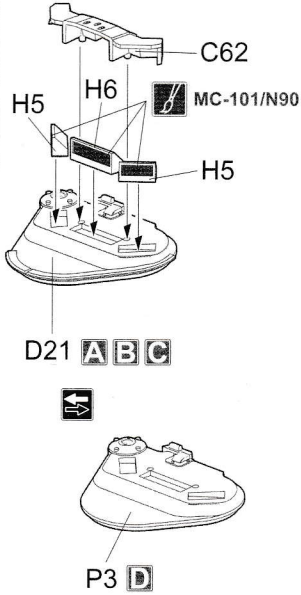


# 8

MENG

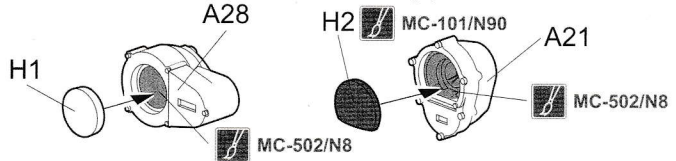
## 车体部件组装 Hull parts assembly 車体部品の組立て Сборка деталей корпуса

驾驶员舱门  
Driver's hatch  
操縱手用ハッチ  
Люк механика-водителя



车头灯  
Headlight  
ヘッドライト  
Передняя фара

车尾灯  
Taillight  
テールランプ  
Задняя фара



装潜渡通气管不装 C28

If you choose to install the snorkel, do not install the part C28.

渡渉用キットを取り付けるとき、C28をしません。

Для установки ОПВТ не использовать деталь C28.

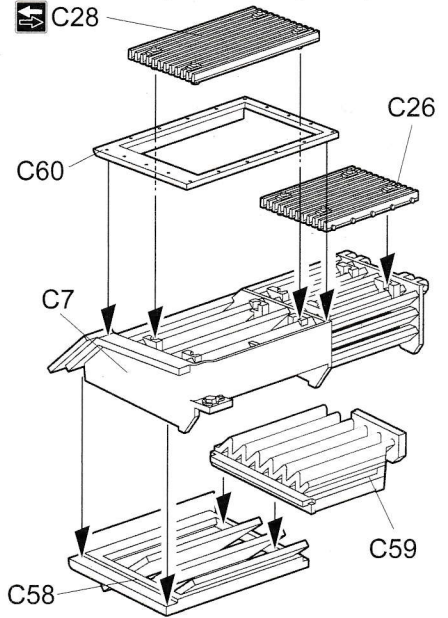
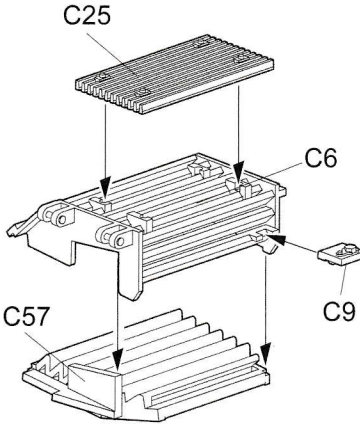
发动机排气门 (右)

Engine exhaust grill (right)

エンジンの排気口 (右)

Правая выхлопная решетка двигателя

发动机排气门 (左)  
Engine exhaust grill (left)  
エンジンの排気口 (左)  
Левая выхлопная решетка двигателя



# 9

MENG

## 车体部件组合 Attaching hull parts 車体部品の取り付け Установка деталей корпуса

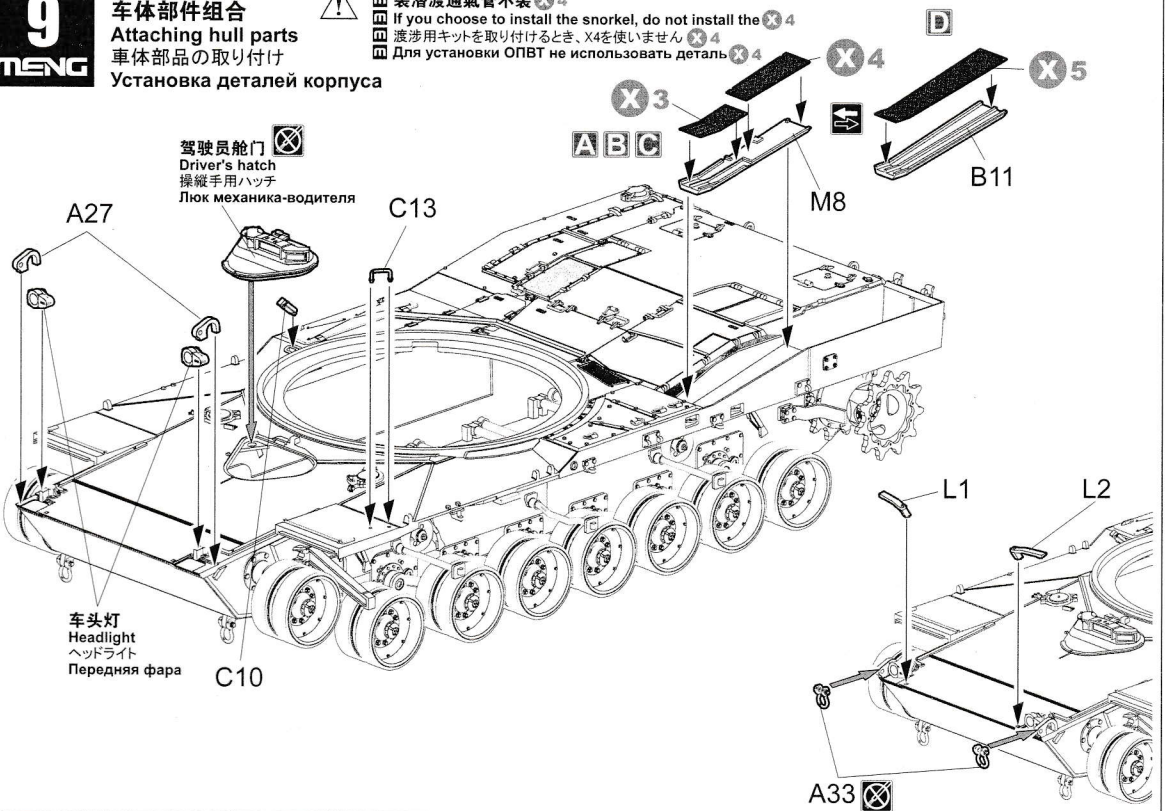


装潜渡通气管不装 X4

If you choose to install the snorkel, do not install the X4

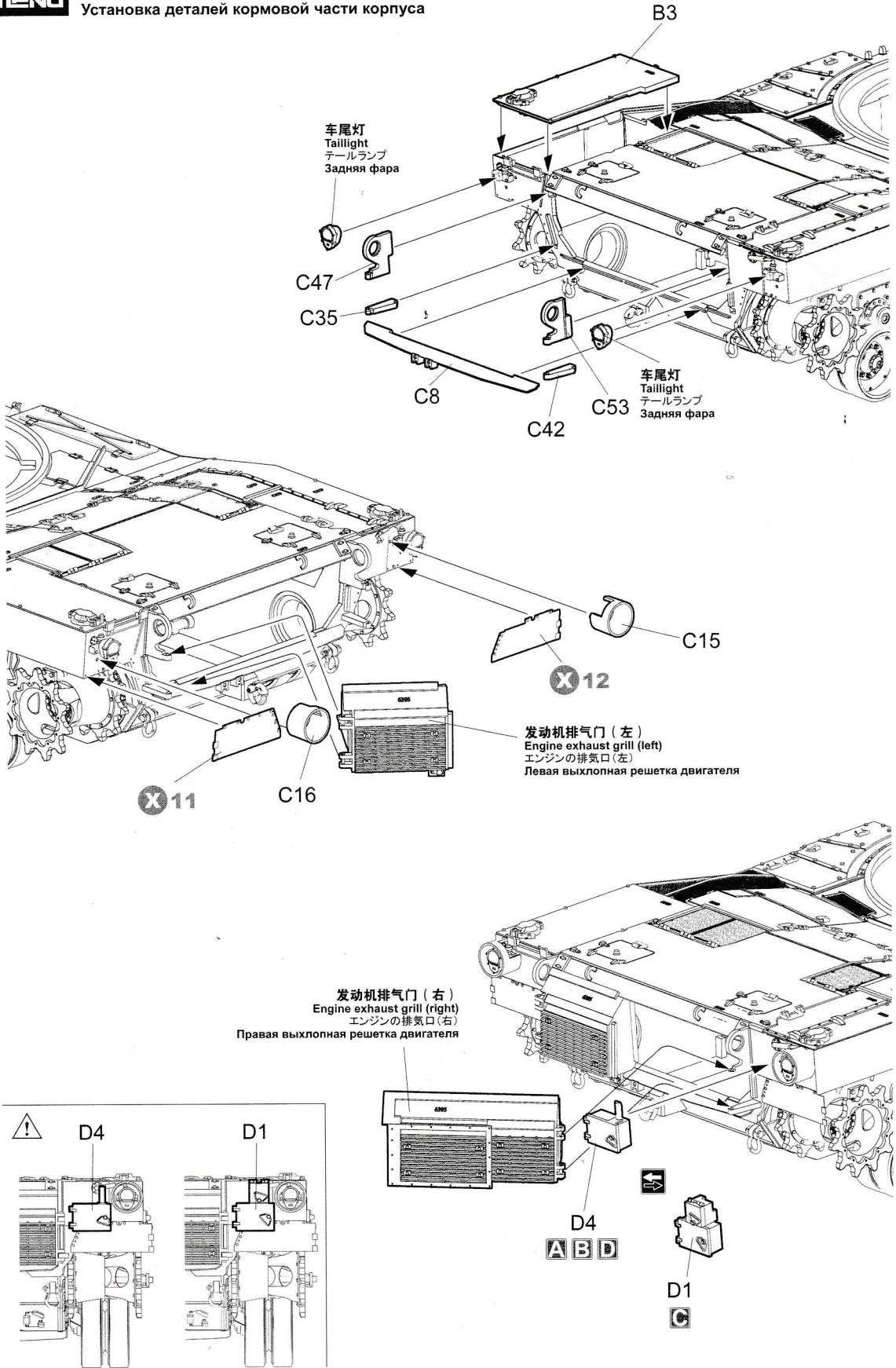
渡渉用キットを取り付けるとき、X4をしません。

Для установки ОПВТ не использовать деталь X4





车尾部件组合  
Attaching rear hull parts  
車体後部部品の取り付け  
Установка деталей кормовой части корпуса

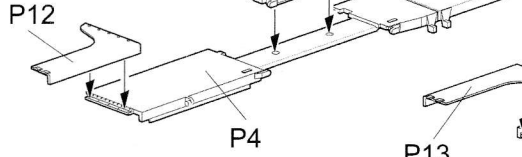


# 11

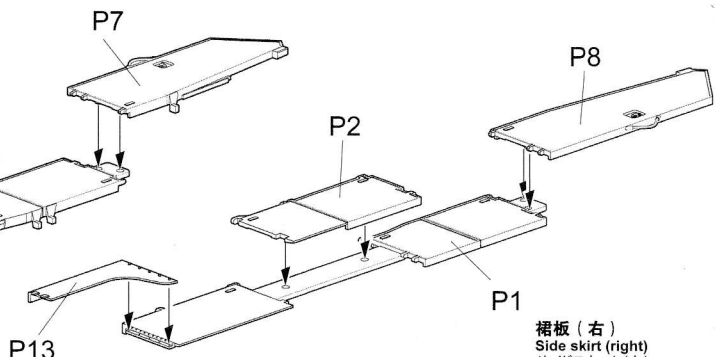
MENG

## 裙板组装 Side skirts assembly サイドスカートの組立て Сборка бортовых экранов

裙板 (左)  
Side skirt (left)  
サイドスカート(左)  
Левый бортовой экран



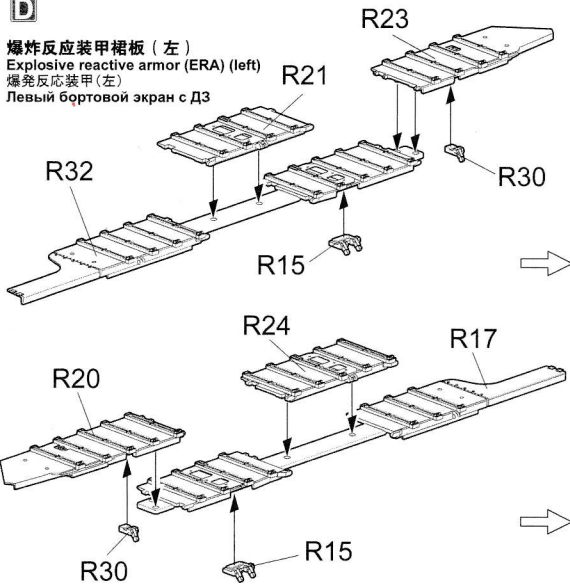
裙板 (右)  
Side skirt (right)  
サイドスカート(右)  
Правый бортовой экран



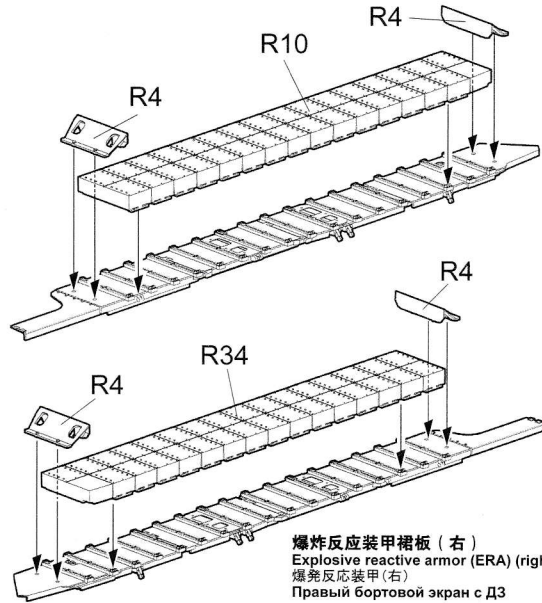
ABC

D

爆炸反应装甲裙板 (左)  
Explosive reactive armor (ERA) (left)  
爆発反応装甲(左)  
Левый бортовой экран с ДЗ



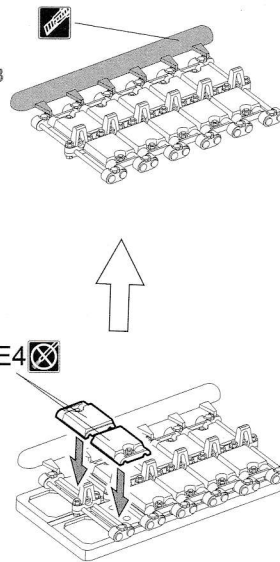
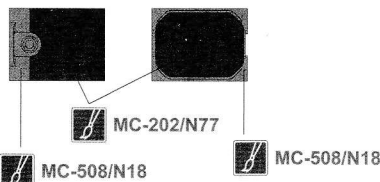
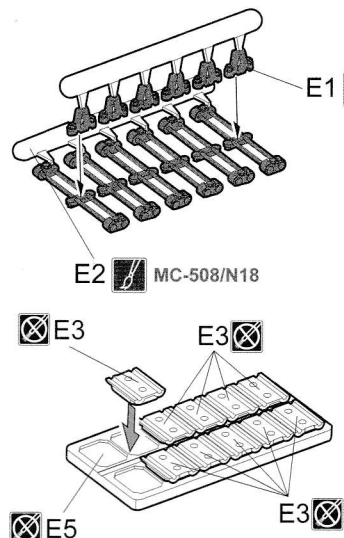
爆炸反应装甲裙板 (右)  
Explosive reactive armor (ERA) (right)  
爆発反応装甲(右)  
Правый бортовой экран с ДЗ



# 12

MENG

## 履带组装 Track assembly 履帯の組み立て Сборка гусеницы



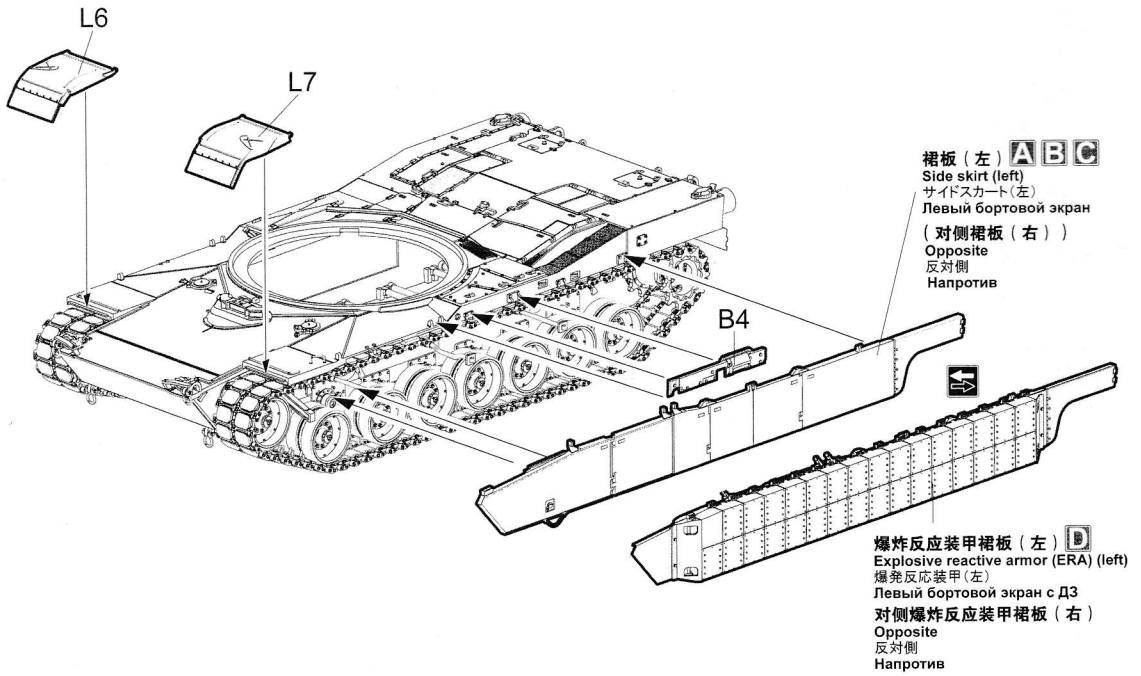
⚠ 每侧81片履带。  
81 links each side.  
片侧81枚あります。  
По 81 траки с каждой стороны.



# 13

MENG

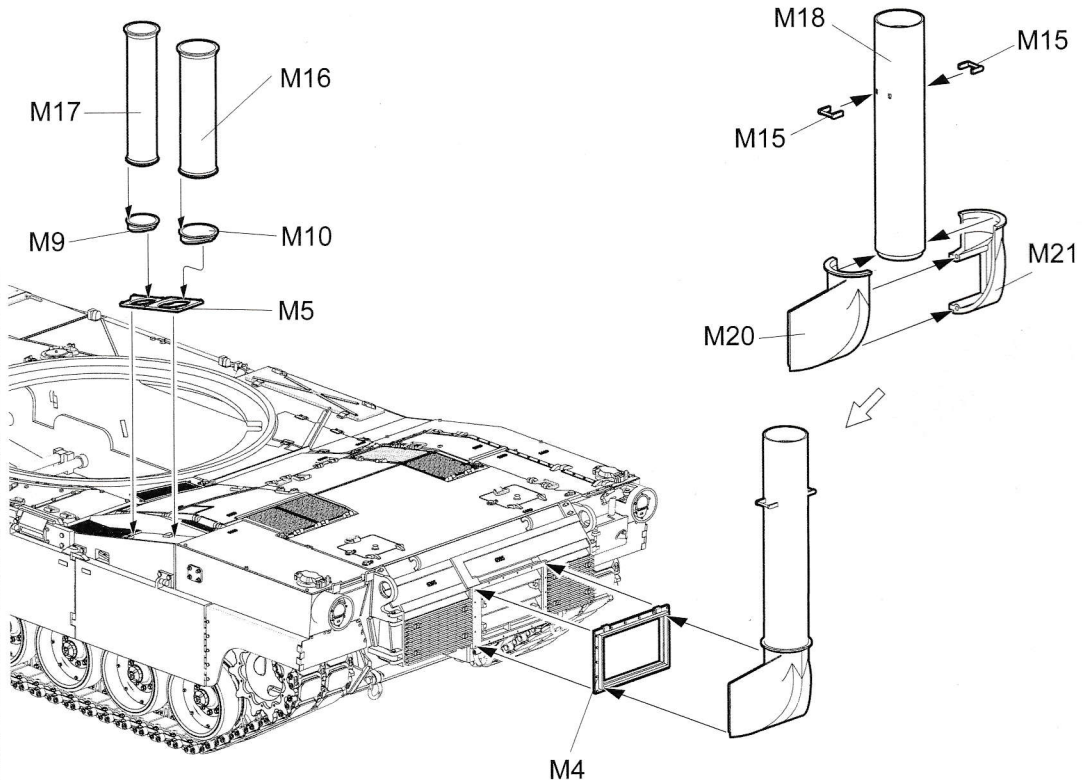
裙板組合  
Attaching side skirts  
サイドスカート取り付け  
Установка ботовых экранов



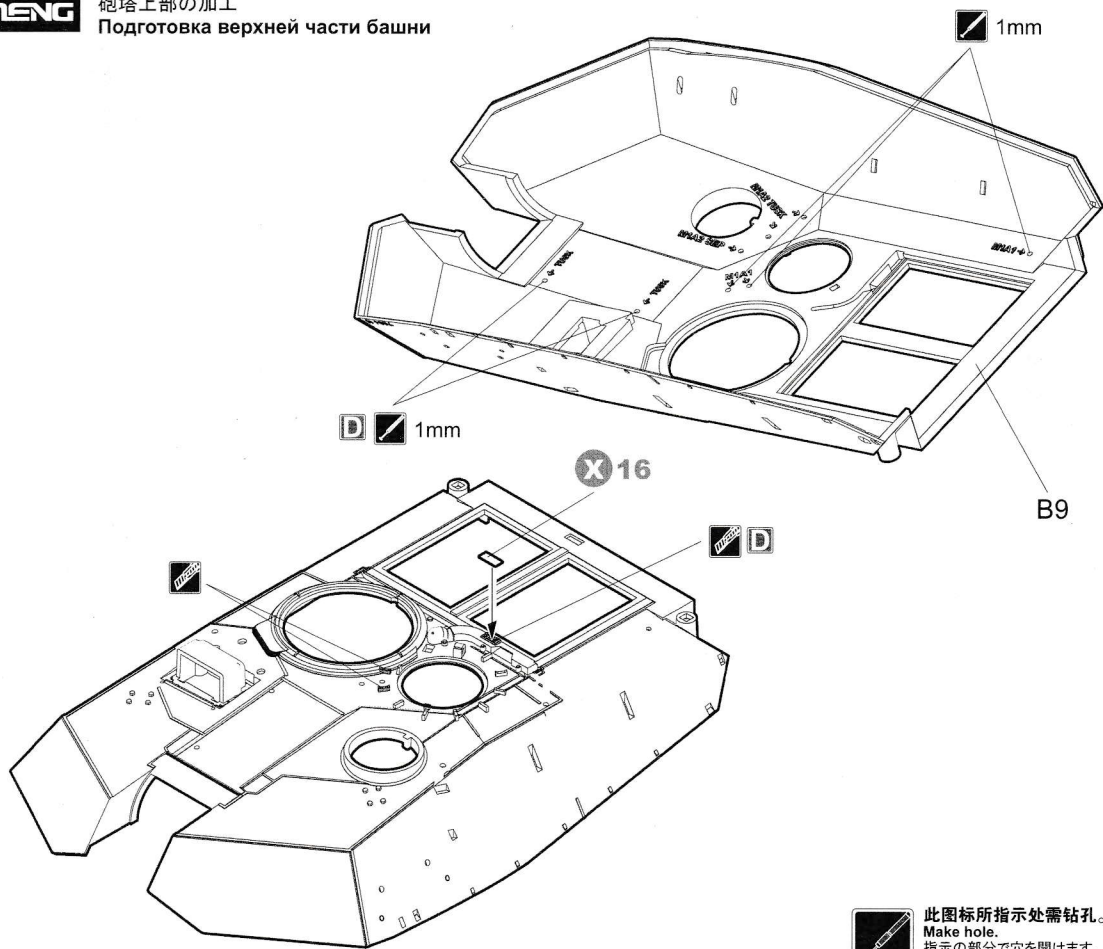
# 14


MENG

潜波通气管組合  
Attaching snorkel  
渡渉用キットの取り付け  
Установка ОПВТ (Оборудование для подводного вождения танка)

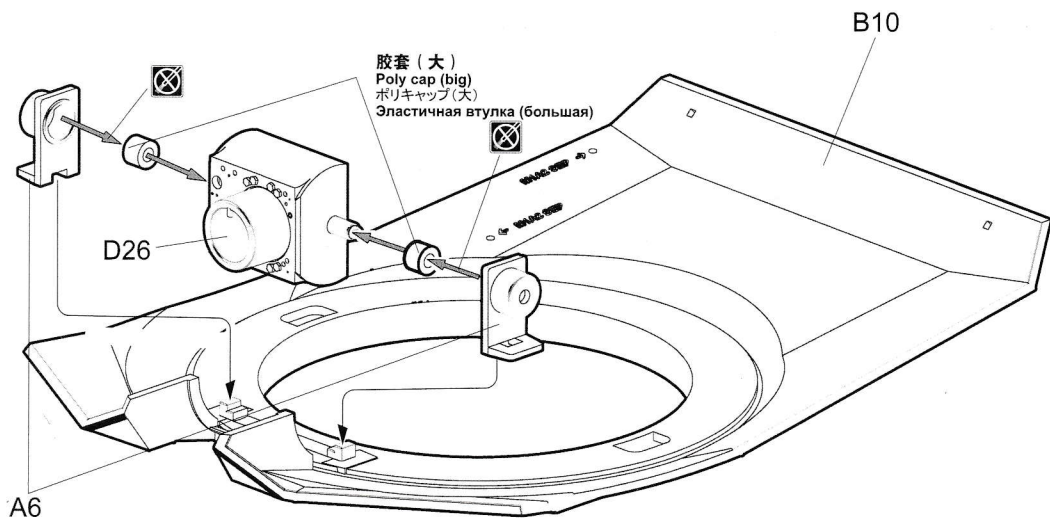


**炮塔上部加工**  
Upper turret preparation  
砲塔上部の加工  
Подготовка верхней части башни



 此图标所指示处需钻孔。  
Make hole.  
指示の部分で穴を開けます。  
Сделать отверстие.

**主炮耳軸組合**  
Attaching gun trunnion  
主砲トランニオンの取り付け  
Установка основания орудиного ствола





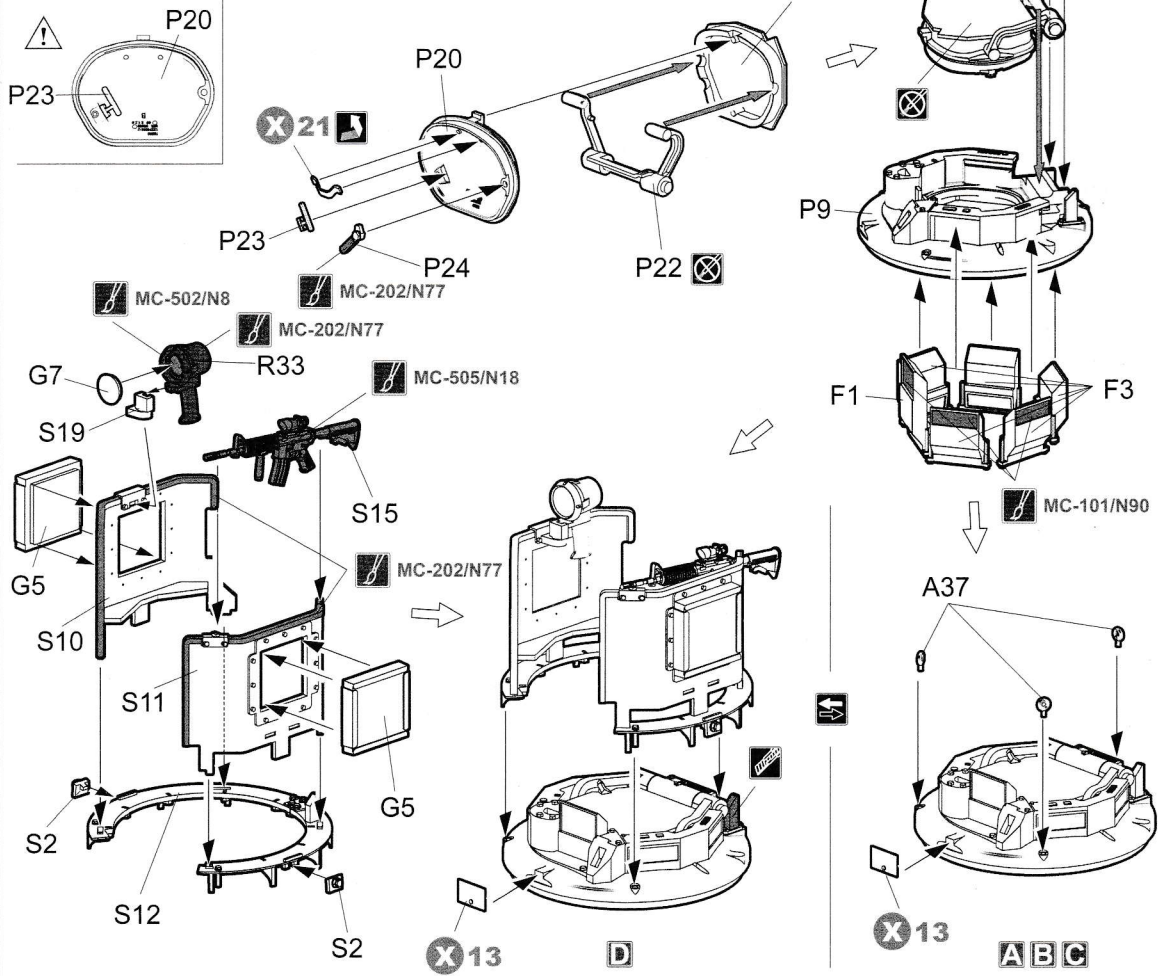
# 17

MENG

## 炮塔部件组装1 Turret parts assembly 1 砲塔部品の組立て1 Сборка деталей башни, этап 1



此图标所指示的零件须弯折。  
Bend this part.  
指示の部品を曲げます。  
Согнуть.



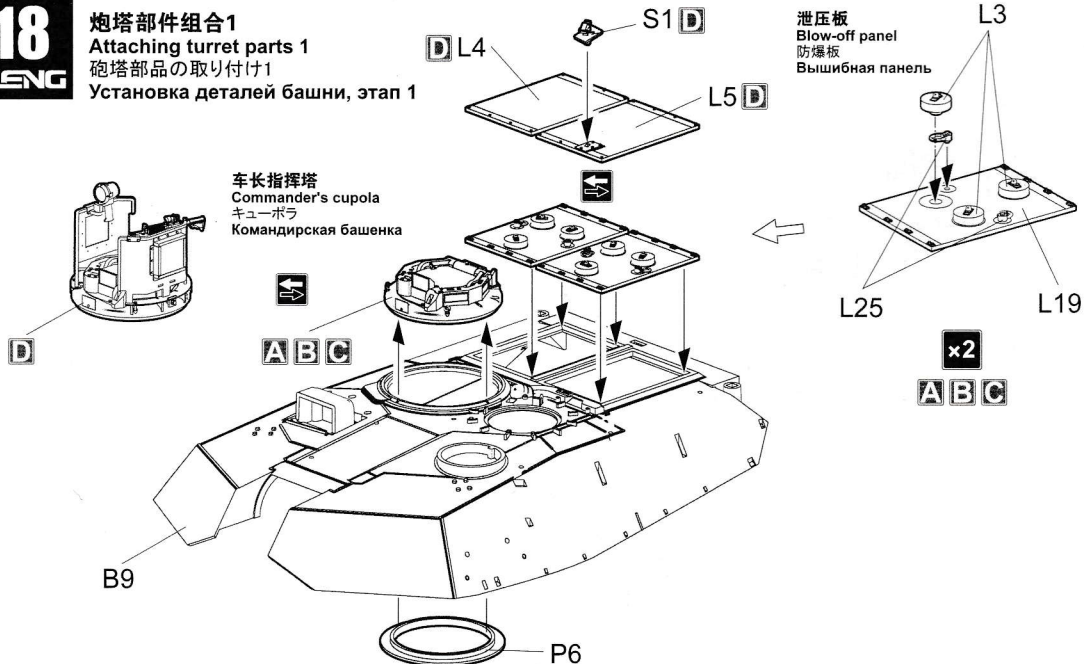
# 18

MENG

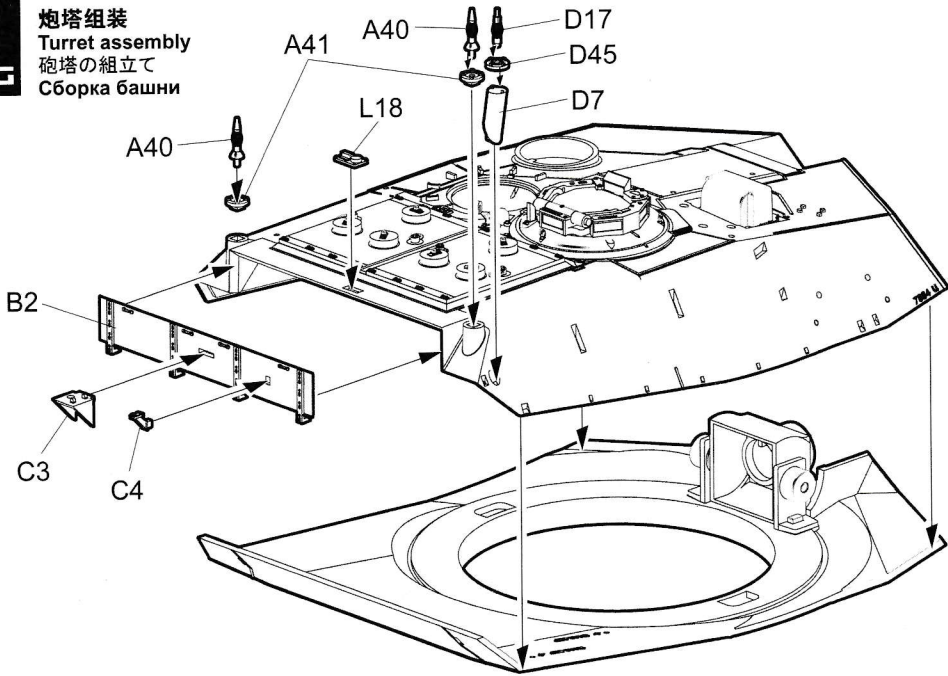
## 炮塔部件组合1 Attaching turret parts 1 砲塔部品の取り付け1 Установка деталей башни, этап 1

车长指挥塔  
Commander's cupola  
キューボラ  
Командирская башенка

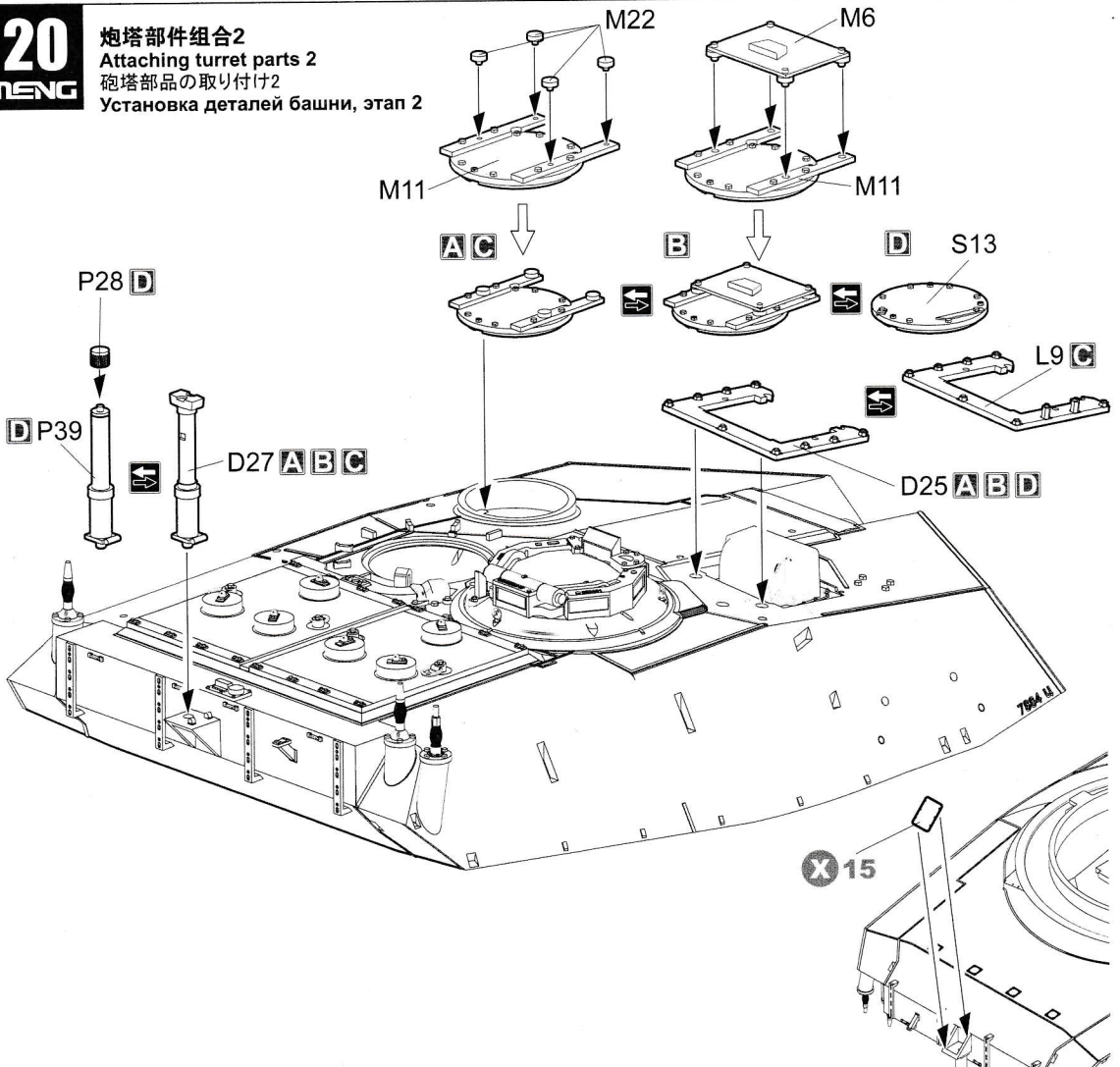
泄压板  
Blow-off panel  
防爆板  
Вышибная панель



**炮塔组装**  
Turret assembly  
砲塔の組立て  
Сборка башни



**炮塔部件组合2**  
Attaching turret parts 2  
砲塔部品の取り付け2  
Установка деталей башни, этап 2

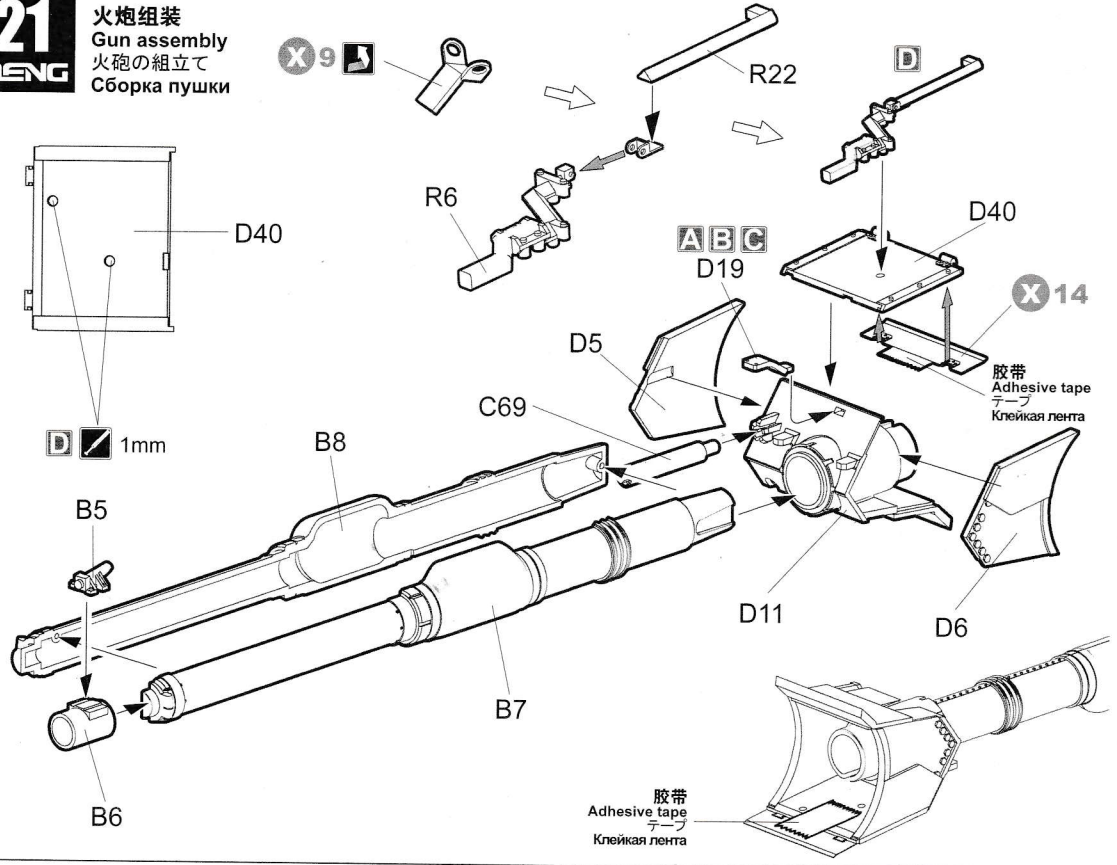




# 21

MENG

## 火炮组装 Gun assembly 火炮的組立 Сборка пушки

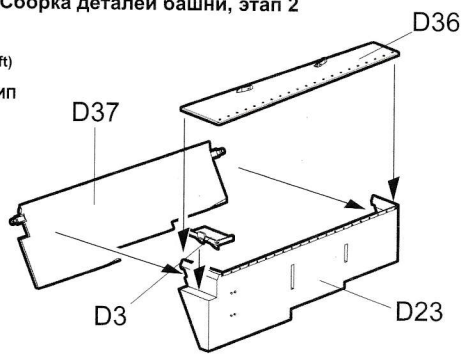


# 22

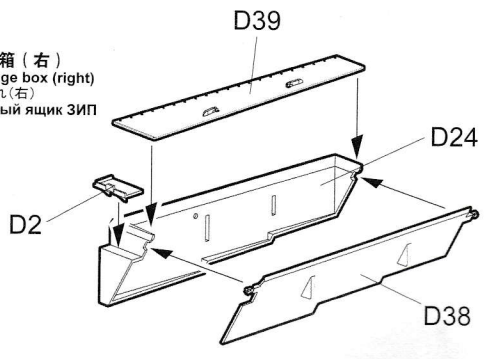
MENG

## 炮塔部件组装2 Turret parts assembly 2 砲塔部品の組立て2 Сборка деталей башни, этап 2

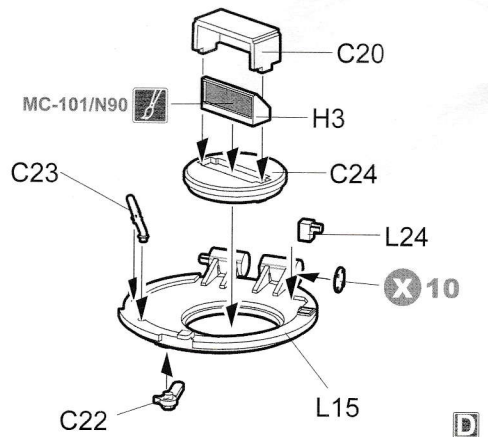
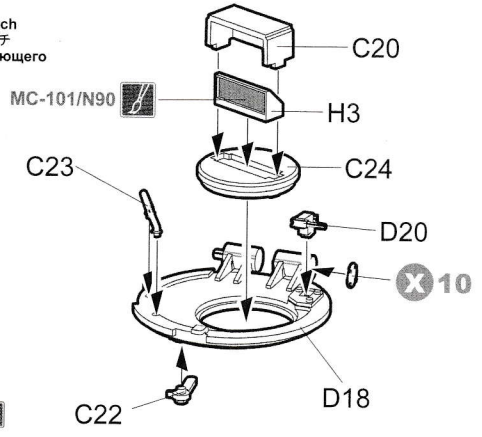
储物箱 (左)  
Storage box (left)  
物入れ(左)  
Левый ящик ЗИП



储物箱 (右)  
Storage box (right)  
物入れ(右)  
Правый ящик ЗИП



装填手舱门  
Loader's hatch  
装填用手ハッチ  
Люк заряжающего

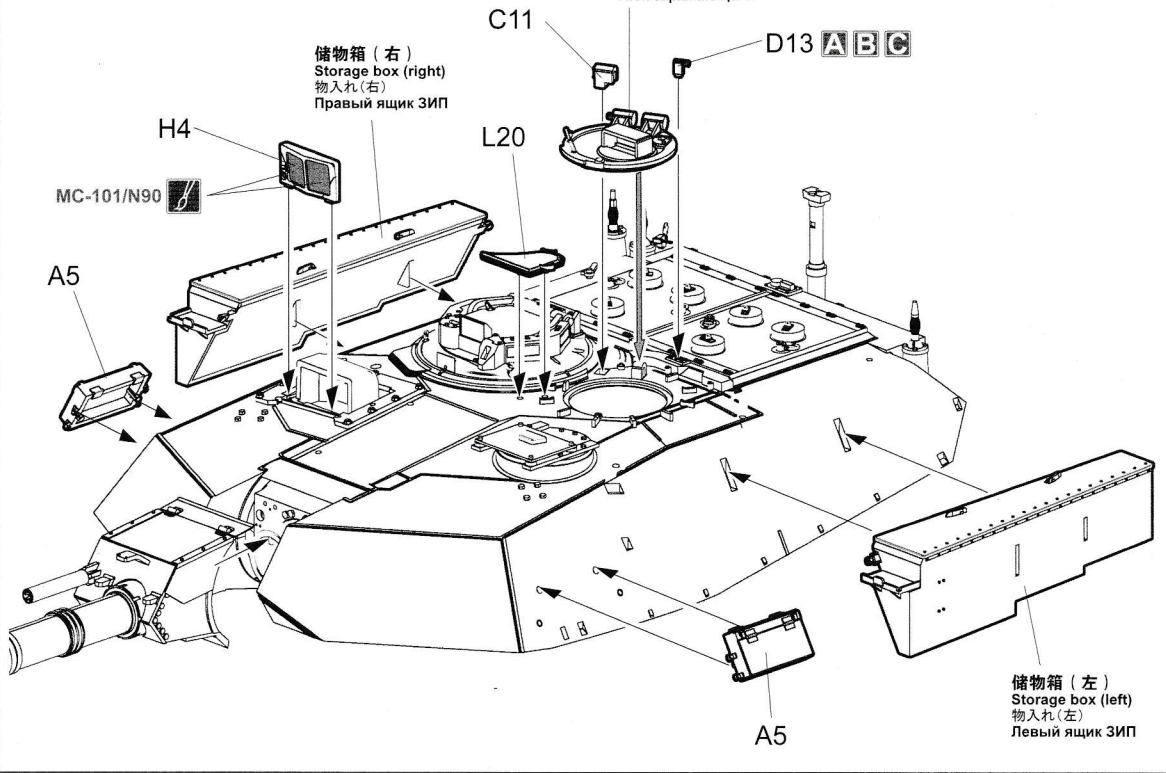


# 23

MENG

## 炮塔部件组合3 Attaching turret parts 3 砲塔部品の取り付け3 Установка деталей башни, этап 3

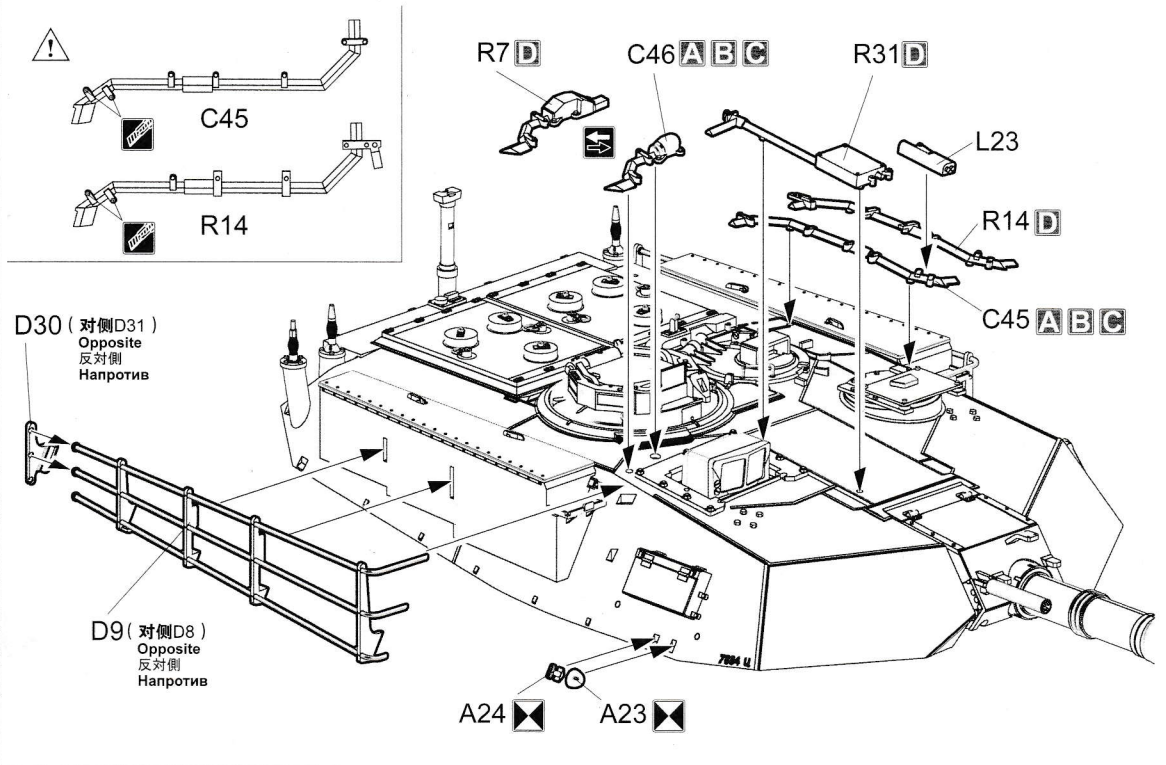
装填手舱门  
Loader's hatch  
装填手用ハッチ  
Люк заряжающего



# 24

MENG

## 炮塔部件组合4 Attaching turret parts 4 砲塔部品の取り付け4 Установка деталей башни, этап 4

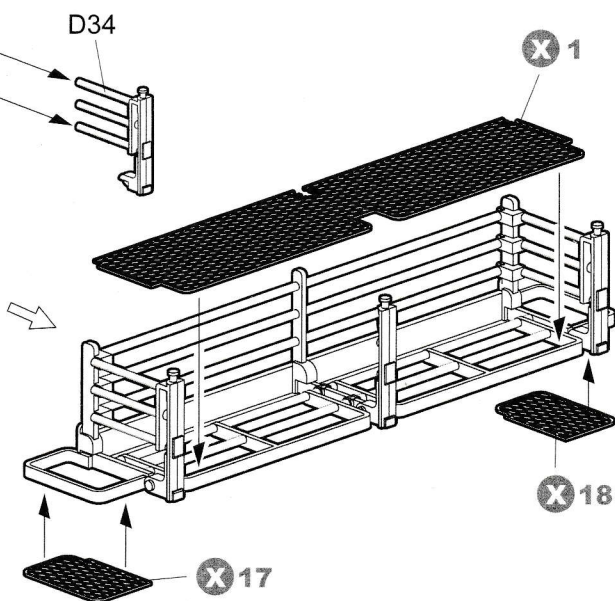
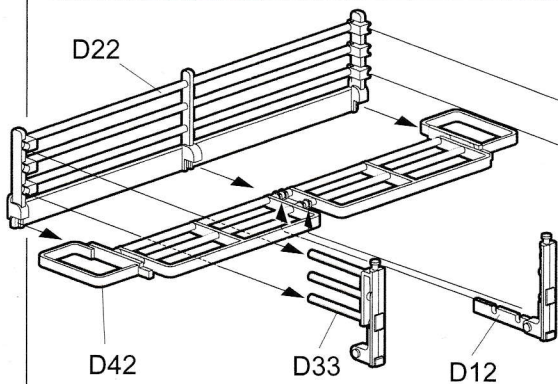
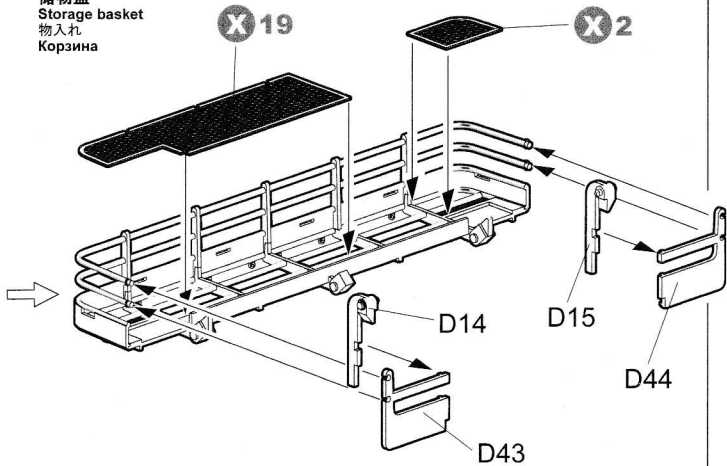
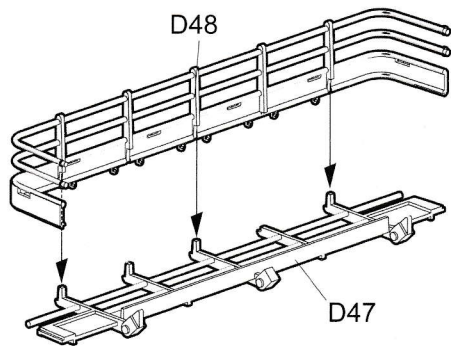




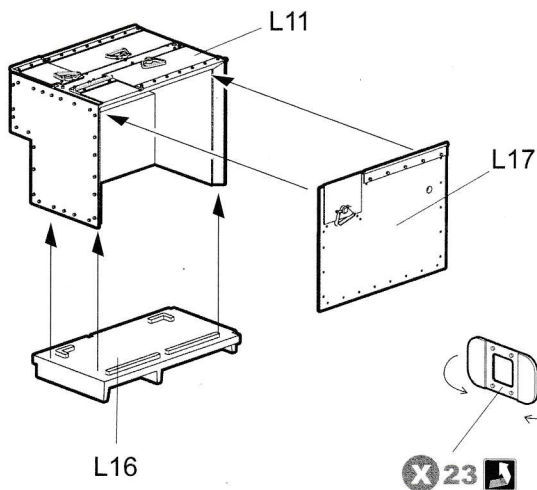


**储物篮组装**  
Storage basket assembly  
物入れの組立て  
Сборка корзины

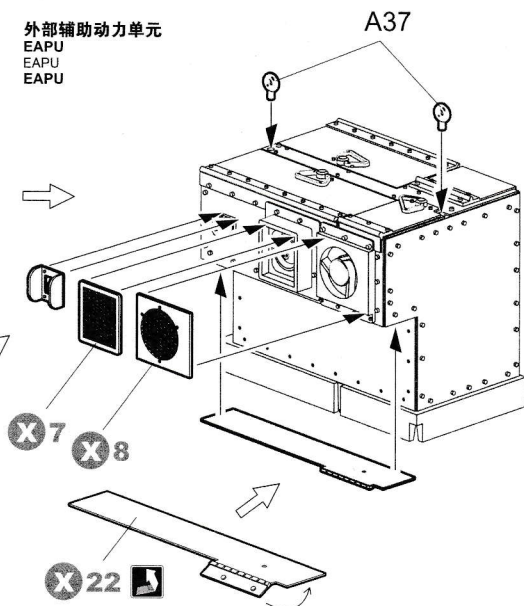
**储物篮**  
Storage basket  
物入れ  
Корзина



**附加储物篮**  
Additional storage basket  
予備物入れ  
Дополнительная корзина

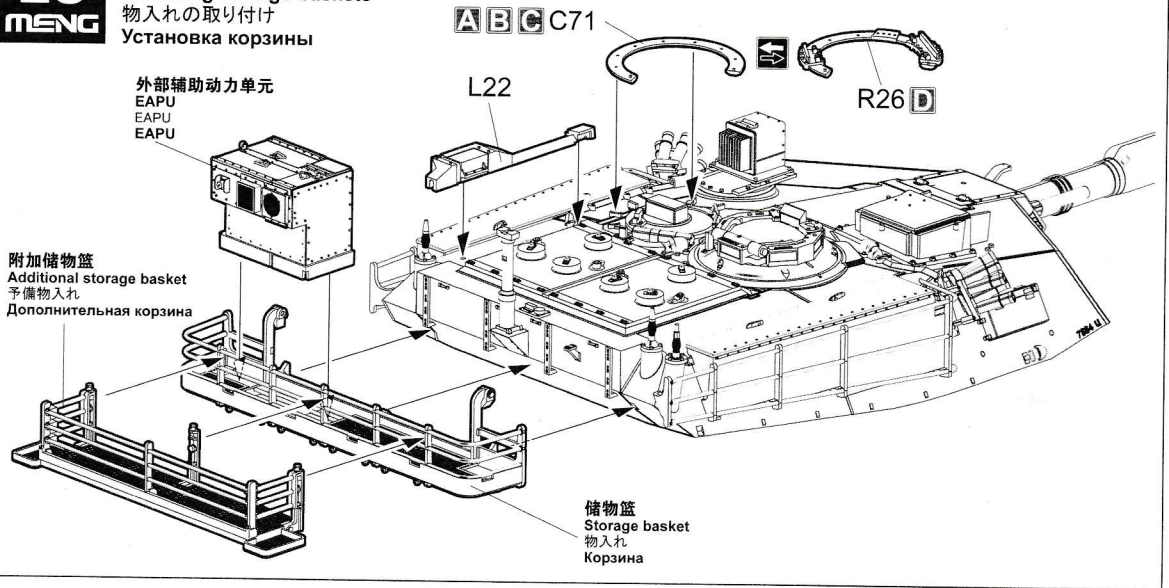


**外部辅助动力单元**  
EAPU  
EAPU  
EAPU

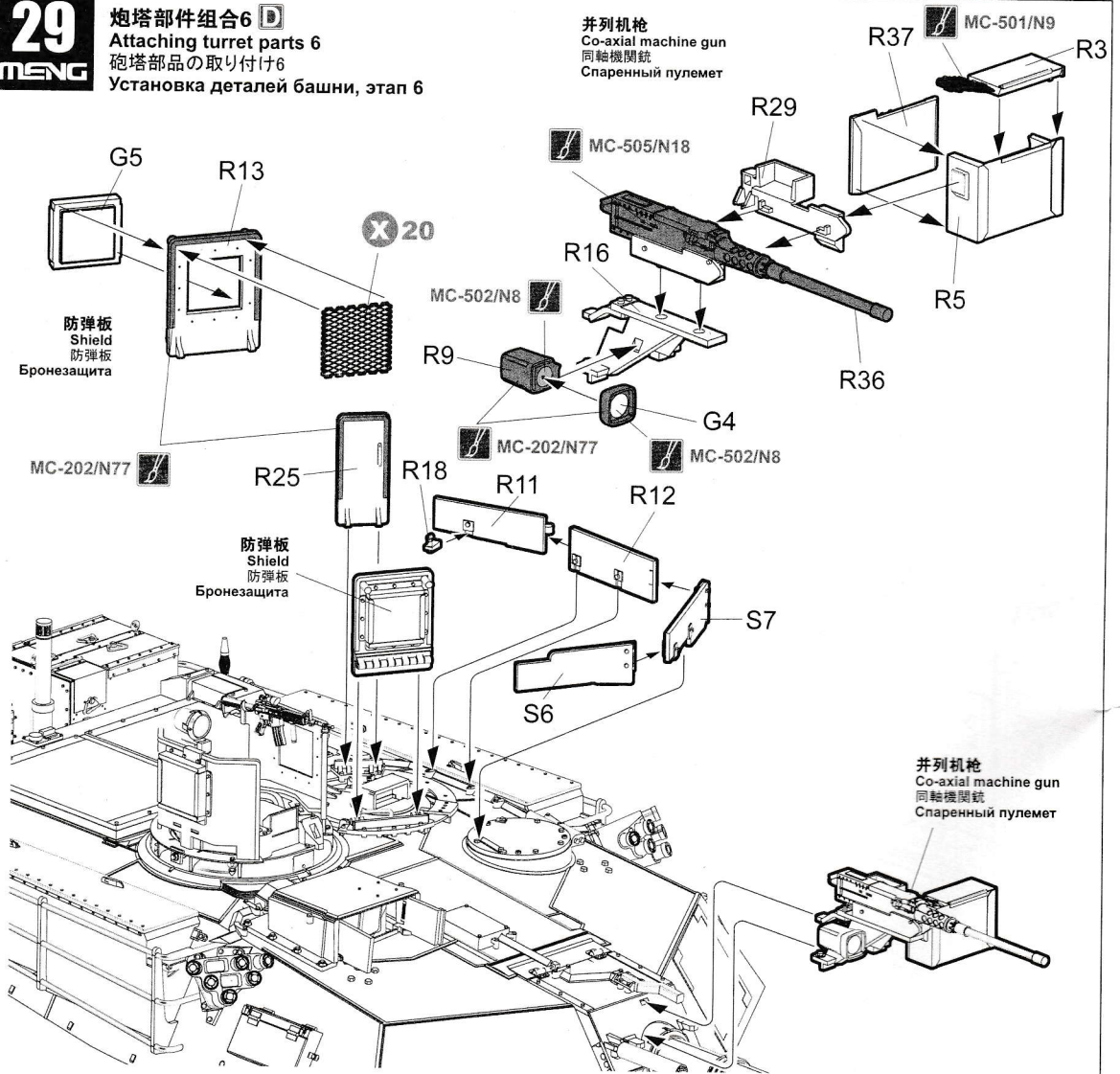




**储物篮组合**  
Attaching storage baskets  
物入れの取り付け  
Установка корзины

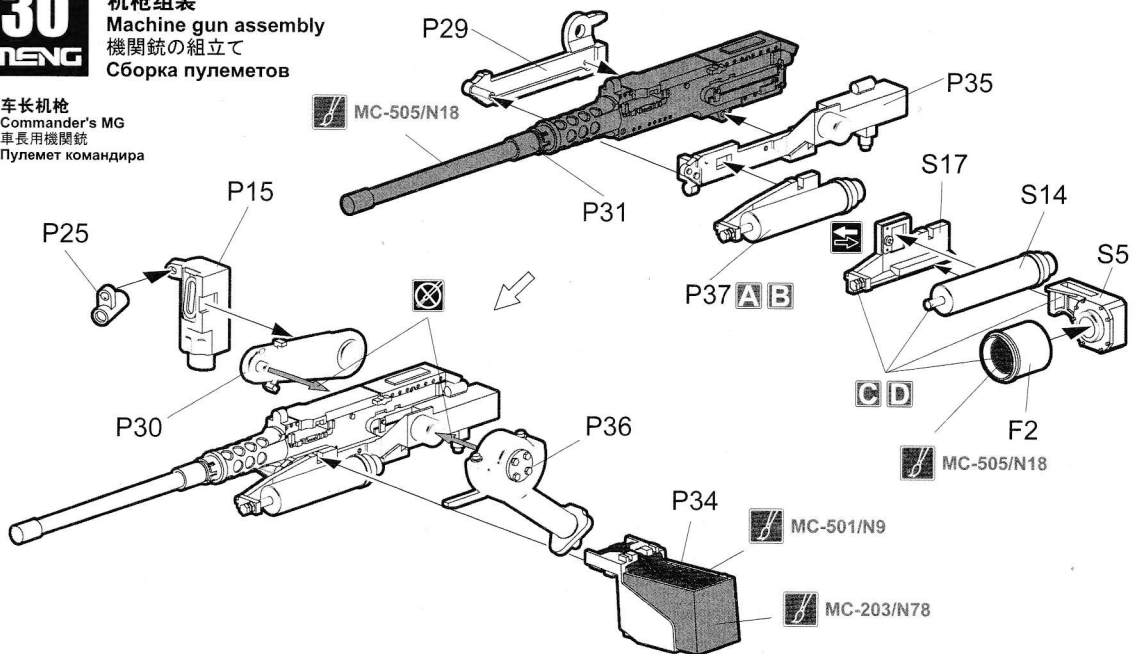


**炮塔部件组合6 D**  
Attaching turret parts 6  
砲塔部品の取り付け6  
Установка деталей башни, этап 6

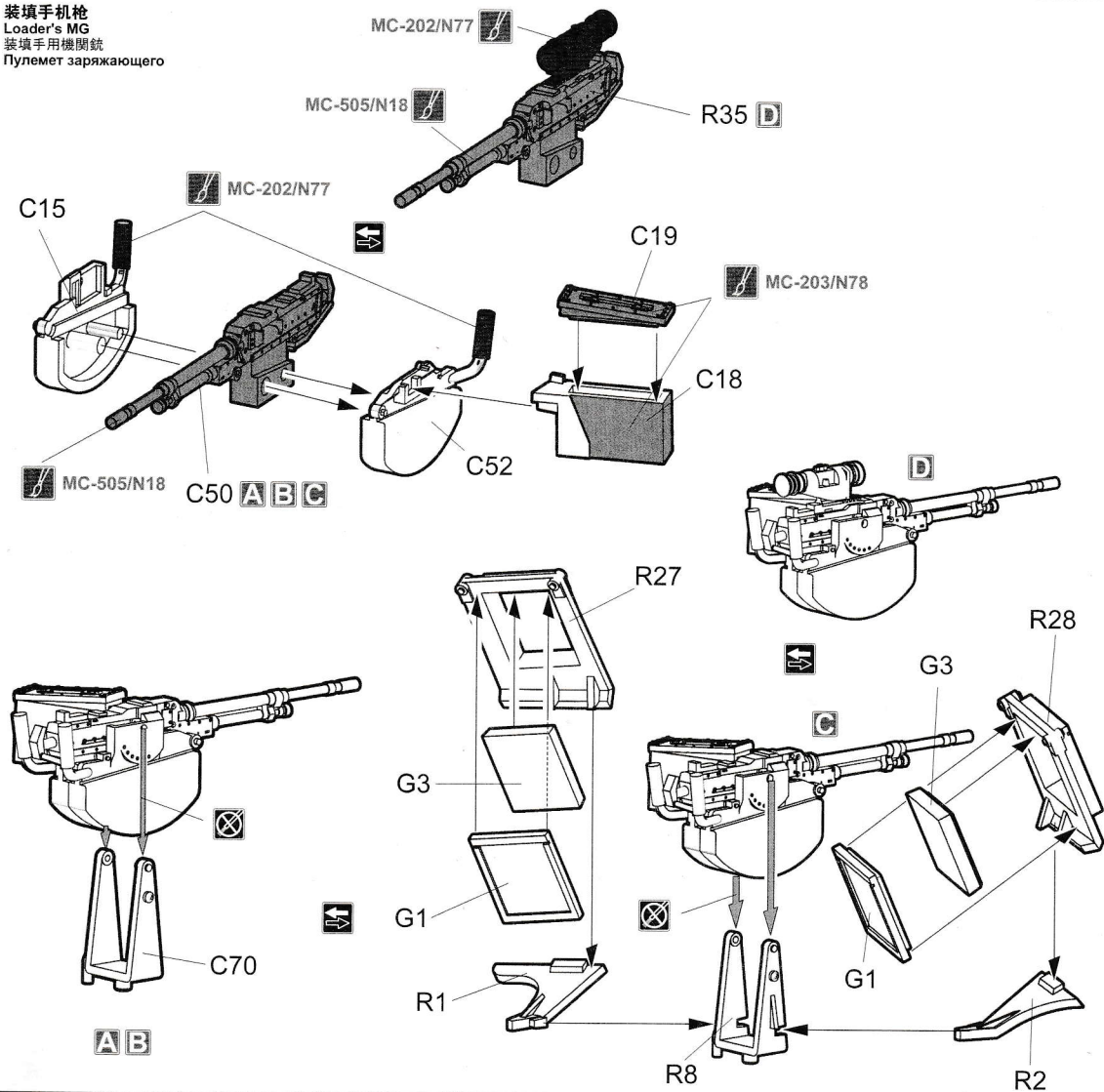


**机枪组装**  
Machine gun assembly  
機関銃の組立て  
Сборка пулеметов

车长机枪  
Commander's MG  
車長用機関銃  
Пулемет командира



装填手机枪  
Loader's MG  
装填手用機関銃  
Пулемет заряжающего

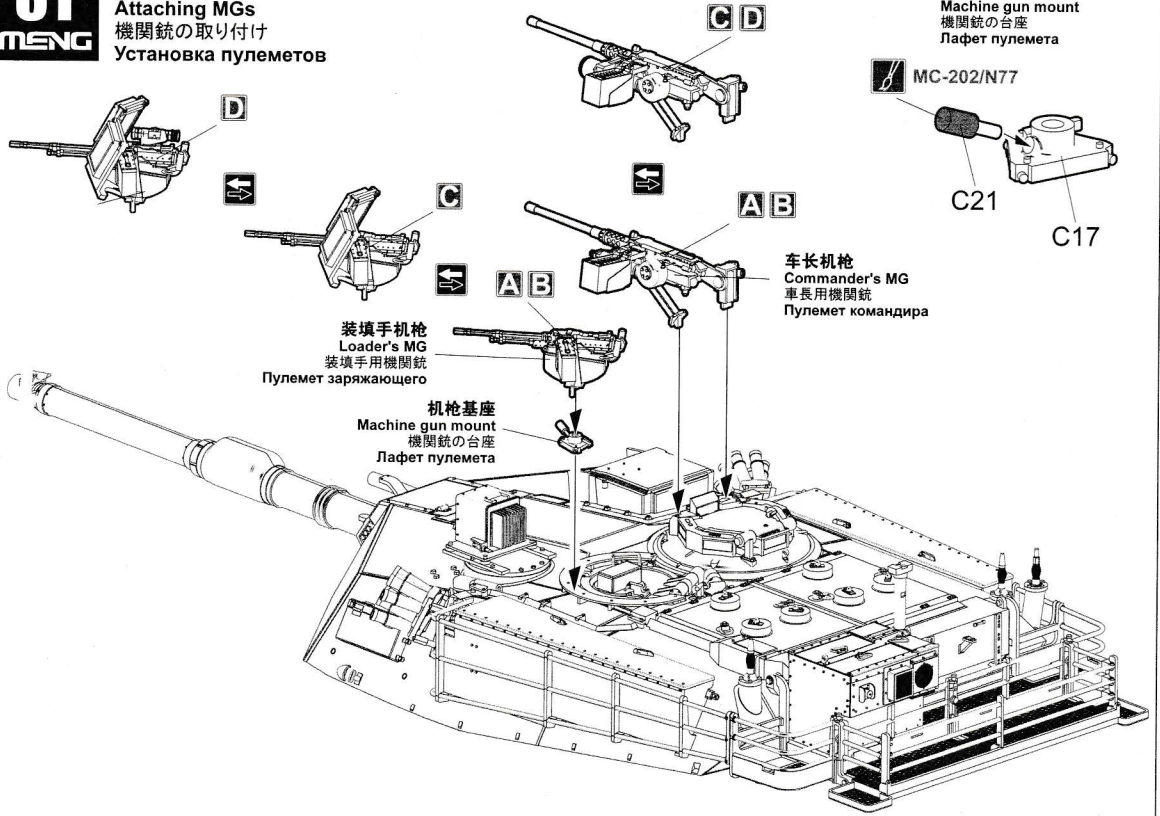




# 31

MENGE

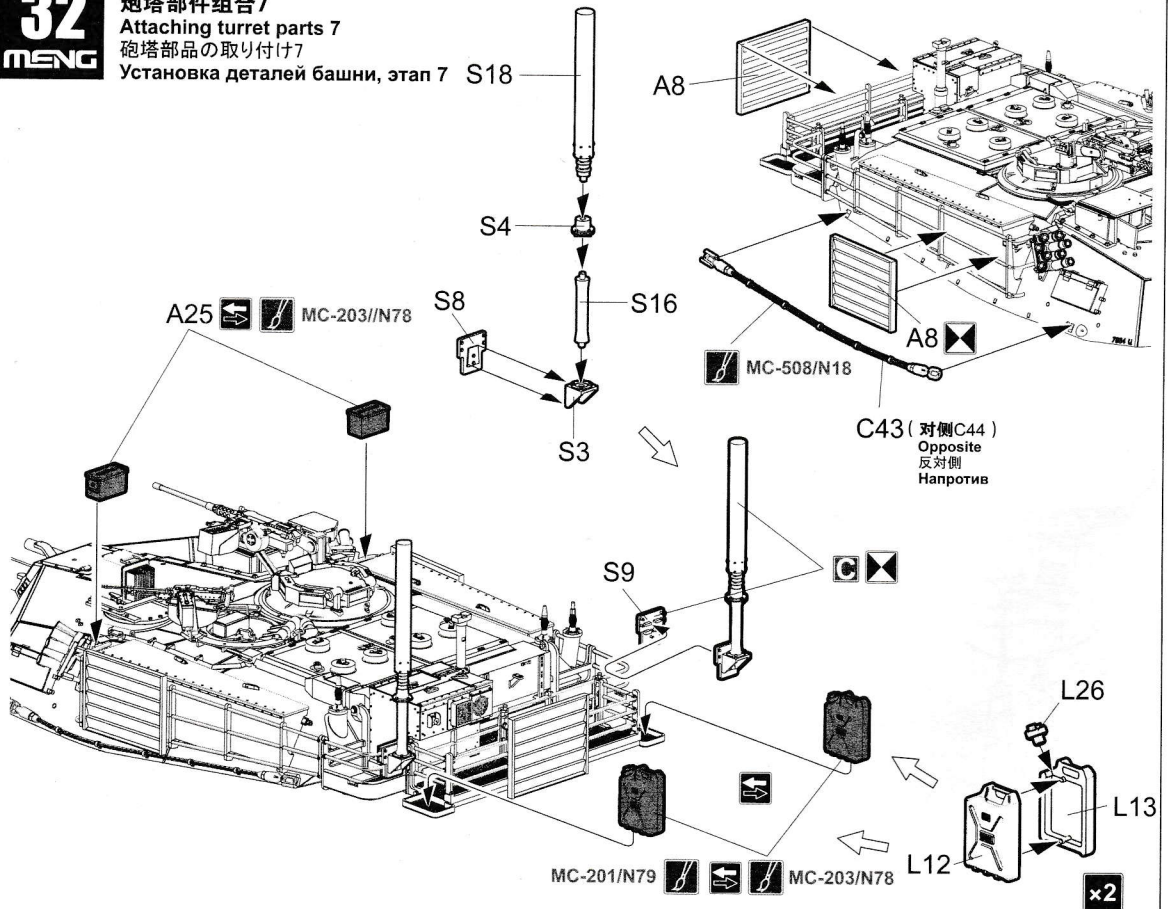
机枪组合  
Attaching MGs  
機関銃の取り付け  
Установка пулеметов

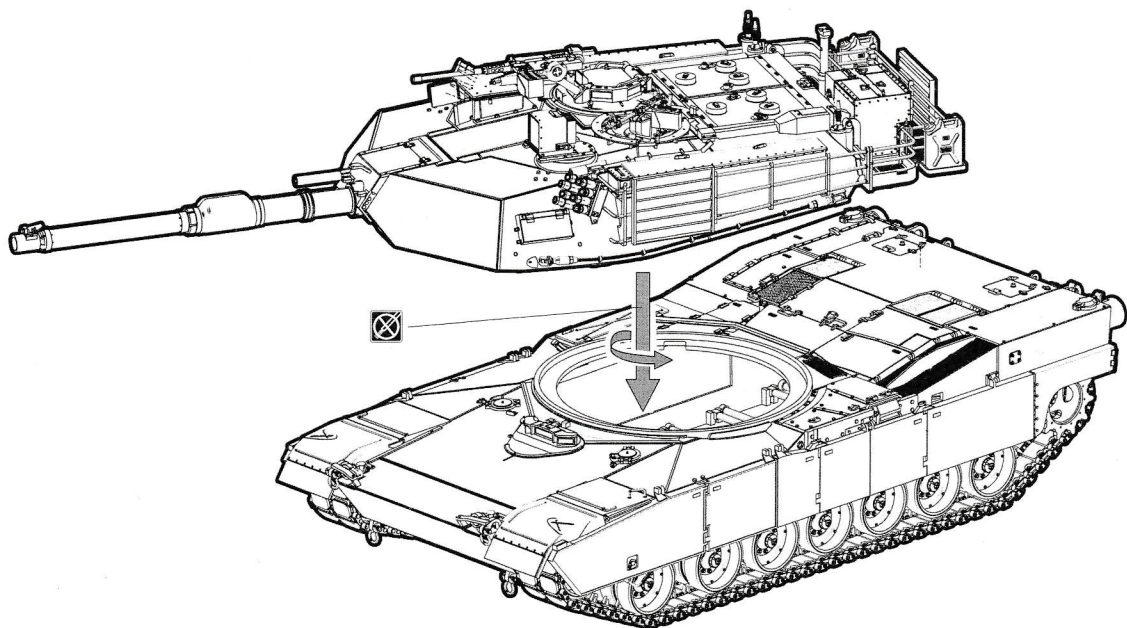


# 32

MENGE

炮塔部件组合7  
Attaching turret parts 7  
砲塔部品の取り付け7  
Установка деталей башни, этап 7 S18





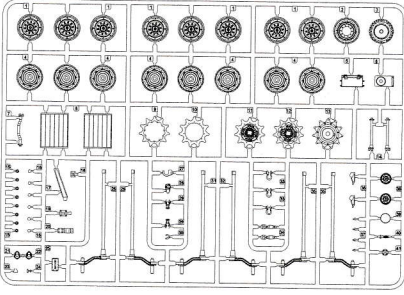
颜色对照表  
Color reference  
カラー对照表  
Таблица цветов

MENG AK WATER BASED COLOR ACRYSION

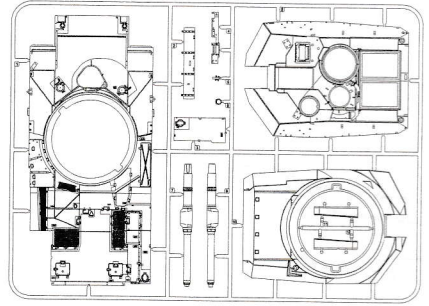
亚光白	Matt White	つや消しホワイト	Матовый белый	MC-002	N11
透明红	Transparent Red	クリアレッド	Красный, прозрачный	MC-101	N90
透明黄	Transparent Yellow	クリアイエロー	Желтый, прозрачный	MC-106	N91
美军沙漠黄	U.S. Desert Tan	サンドイエロー	Песочный Армии США	MC-201	N79
橡胶黑	Rubber Black	ブラックグレー	Цвет черной резины	MC-202	N77
橄榄绿	Olive Green	オリーブグリーン	Зелено-оливковый	MC-203	N78
浅灰绿	Light Greyish Green	ライトグレーグリーン	Светлый серо-зеленый	MC-204	N62
天绿	Sky Green	スカイグリーン	Небесно-зеленый	MC-205	N127
卡其	Khaki	カーキ	Хаки	MC-206	N81
北约黑	NATO Black	NATOブラック	Черный НАТО	MC-221	N12
北约绿	NATO Green	NATOグリーン	Зеленый НАТО	MC-222	N73
北约棕	NATO Brown	NATOブラウン	Коричневый НАТО	MC-223	N72
金色	Gold	ゴールド	Золотистый	MC-501	N9
银	Silver	シルバー	Серебристый	MC-502	N8
枪金属	Gun Metal	ガンメタル	Вороненая сталь	MC-505	N18
黑铁	Steel	スチール	Стальной	MC-508	N18



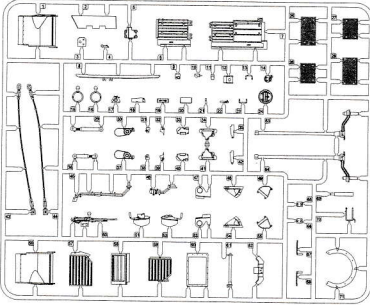
A Parts ×2



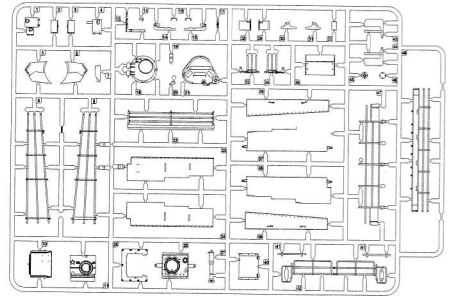
B Parts



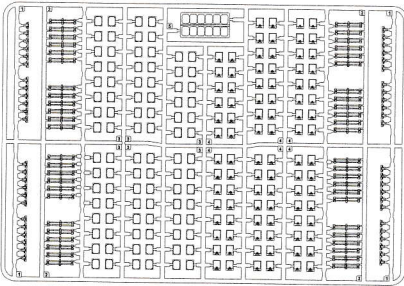
C Parts



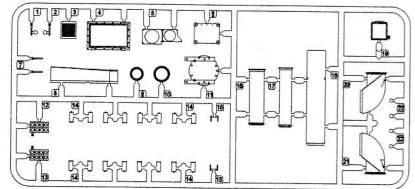
D Parts



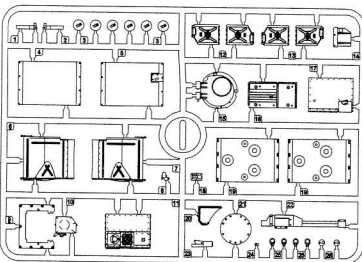
E Parts ×4



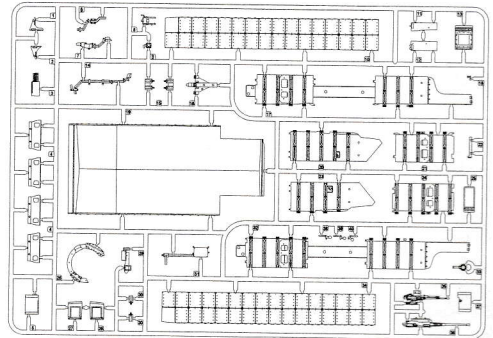
M Parts



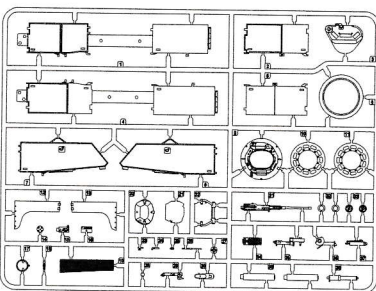
L Parts



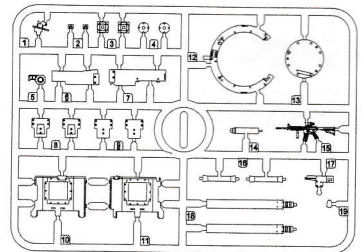
R Parts



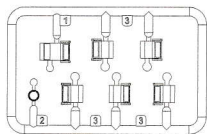
P Parts



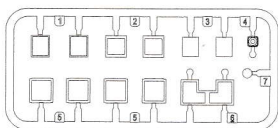
S Parts



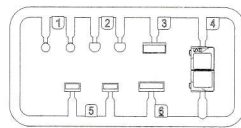
**F Parts**



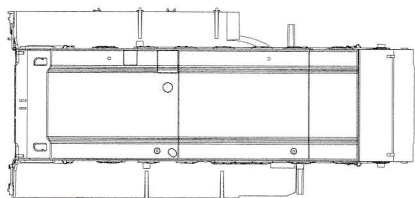
**G Parts**



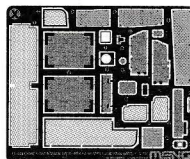
**H Parts**



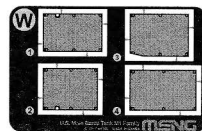
车体下部  
Lower hull  
車体下部  
Нижняя часть корпуса



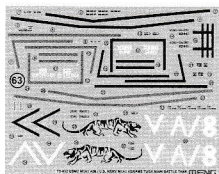
**X Parts**



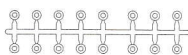
**W Parts**



水貼  
Decal  
スライドマーク  
Декаль



胶套 (小)  
Poly cap (small)  
ポリキャップ(小)  
Эластичная втулка (малая)



胶套 (大) × 6  
Poly cap (big)  
ポリキャップ(大)  
Эластичная втулка (большая)













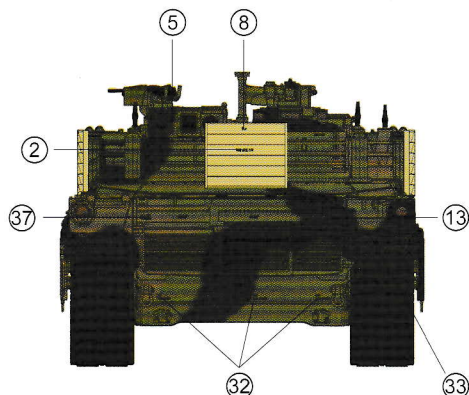
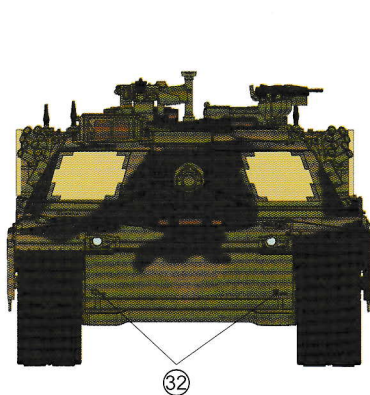
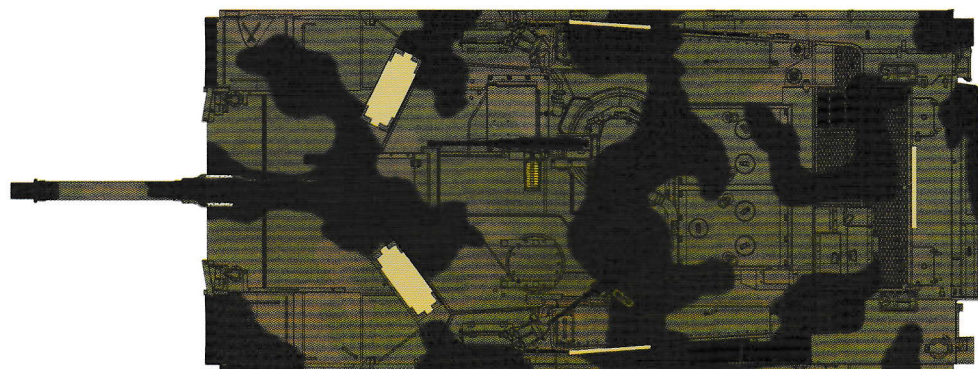
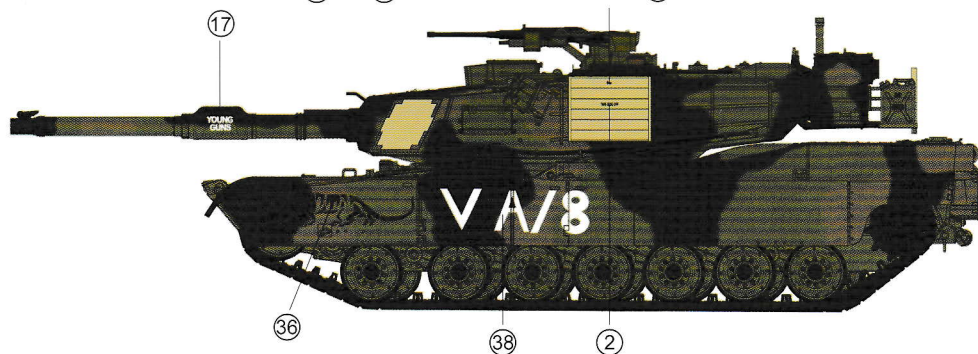
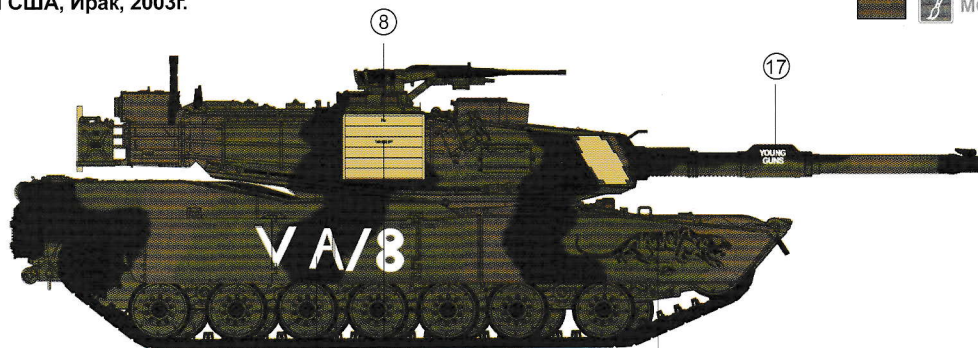


涂装指示  
Painting  
塗装指示  
Окраска

**A** 美国海军陆战队塔拉瓦战斗群第二远征军第8坦克营A连 伊拉克 2003年  
 A Company, 8th Tank Battalion, the II Marine Expeditionary Brigade (Task Force Tarawa),  
 U.S. Marine Corps, Iraq, 2003  
 アメリカ第二海兵遠征軍第8戦車大隊A中隊 イラク 2003年  
 Танк из состава роты А 8-го танкового батальона 2-го экспедиционного корпуса  
 КМП США, Ирак, 2003г.

车体色  
Body color  
車体色  
Цвет корпуса

-   MC-201/N79
-   MC-221/N12
-   MC-222/N73
-   MC-223/N72

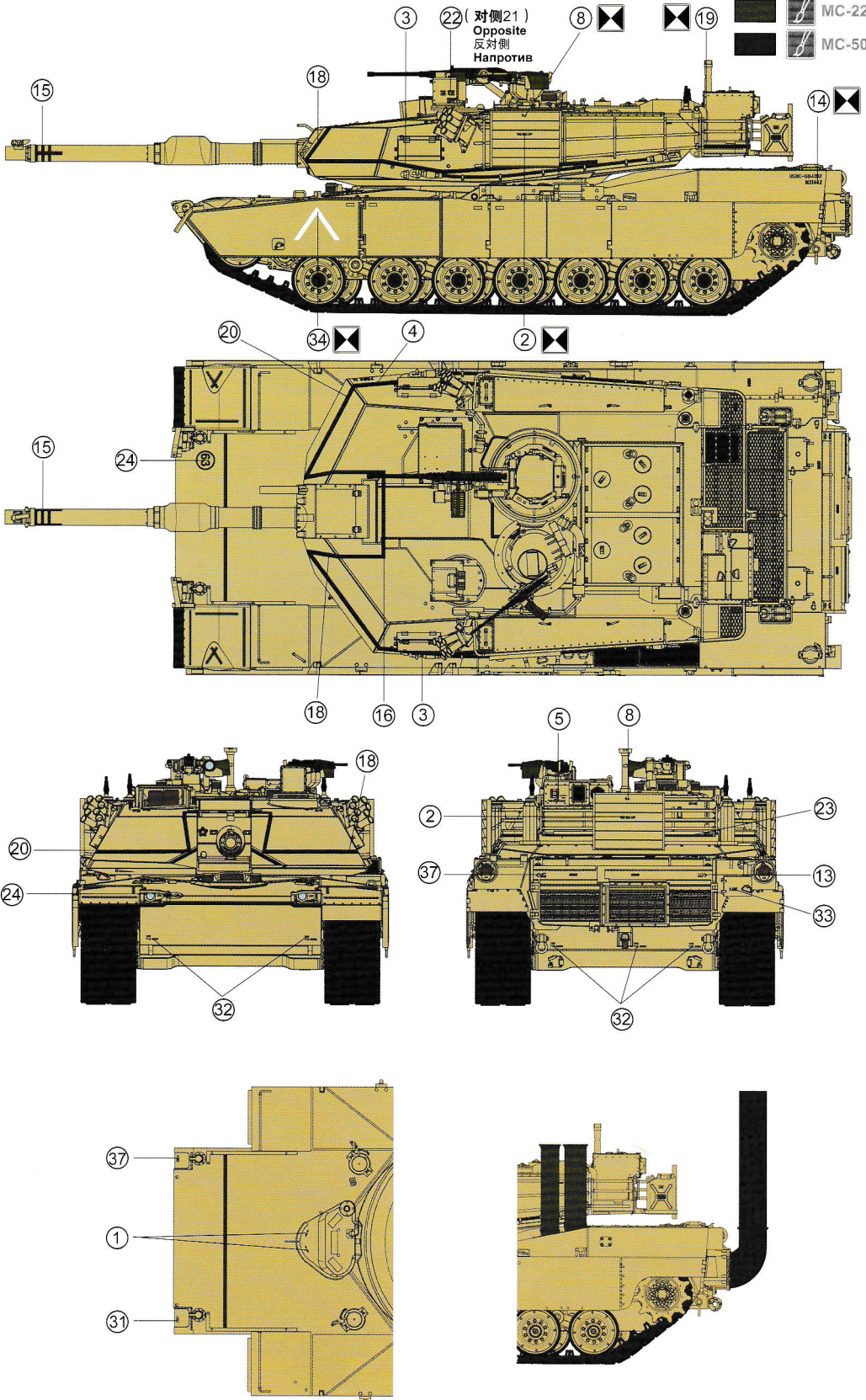




**B** 美国海军陆战队第1师第1坦克营  
 1st Tank Battalion, 1st Marines Division, U.S. Marine Corps  
 アメリカ海兵隊第1師団第1戦車大隊  
 Танк из состава 1-го танкового батальона 1-ой дивизии КМП США.

车体色  
 Body color  
 車体色  
 Цвет корпуса

-   MC-201/N79
-   MC-222/N73
-   MC-505/N18





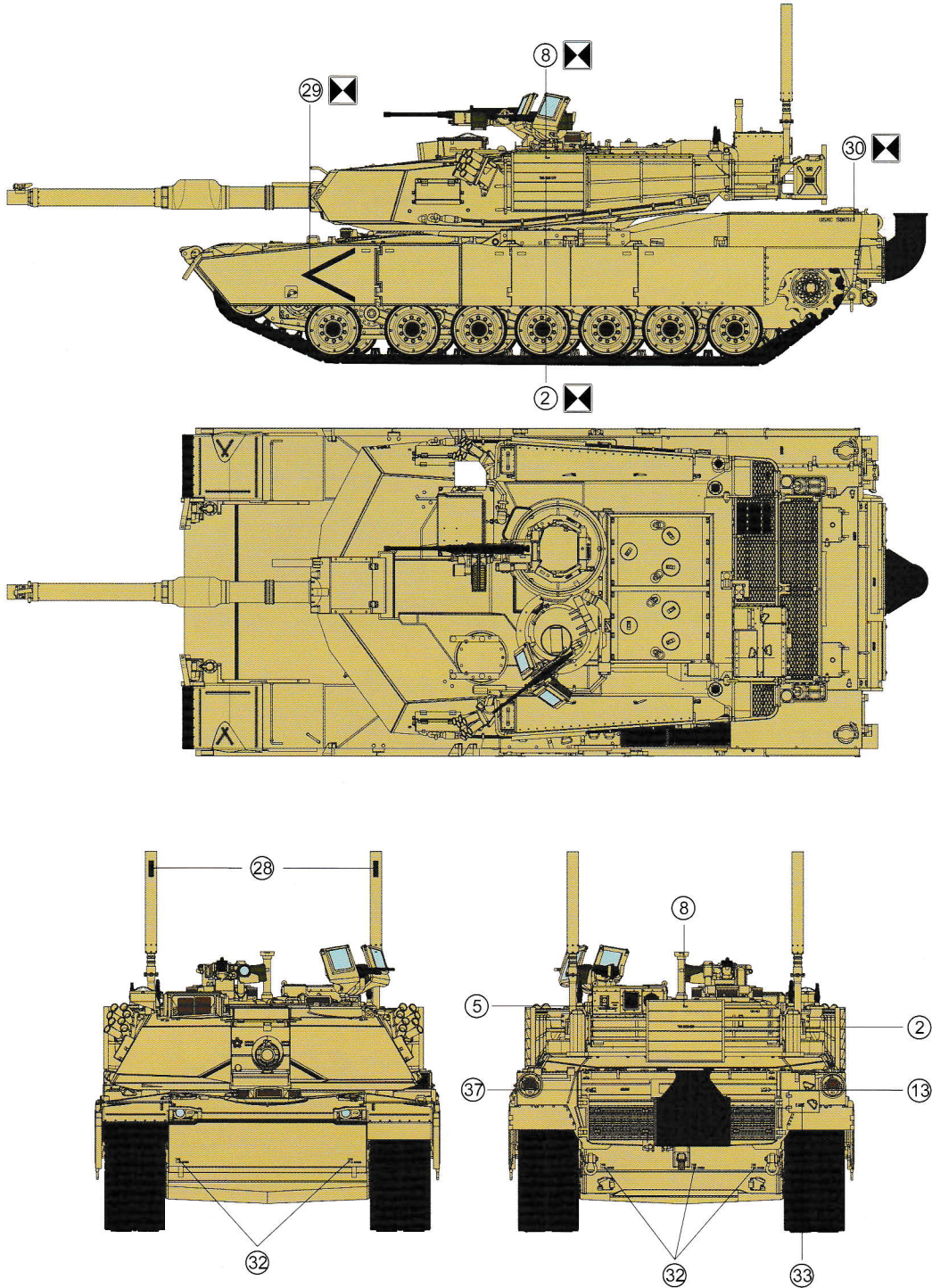
**美国海军陆战队第1师第1坦克营D连 阿富汗赫尔曼德省 2011年2月**

D Company, 1st Tank Battalion, 1st Marines Division, U.S. Marine Corps, Helmand Province, Afghanistan, February 2011

アメリカ海兵隊第1師団第1戦車大隊D中隊 アフガニスタン ヘルマンド州 2011年2月

Танк из состава роты D 1-го танкового батальона 1-ой дивизии КМП США, Афганистан, февраль 2011.









车体色  
Body color  
車体色  
Цвет корпуса





**D** 美国陆军第35装甲团第1营B连 伊拉克 2008年7月  
 B Company, 1st Battalion, 35th Armored Regiment, U.S. Army, Iraq, July 2008  
 アメリカ陸軍第35機甲連隊第1大隊B中隊 イラク 2008年7月  
 Танк из состава роты В 1-го батальона 35-го танкового полка сухопутных  
 войск США, Ирак, июль 2008г.

车体色  
 Body color  
 車体色  
 Цвет корпуса

		MC-201/N79
		MC-221/N12
		MC-222/N73
		MC-223/N72

