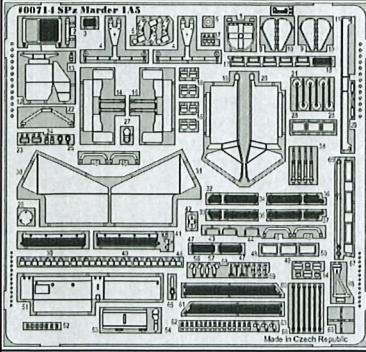




SPz Marder 1A5

1/35 scàlè photèttchèd àccèssoriès for REVELL plàstic modèl kit: 03092
 Fotogèttzès Zubèhòr im Måßståb 1/35 für REVELL Plàstik-Modèllbausatz: 03092
 Pi cès èn photogràvuè l'èchèllè 1/35 pour lè kit dè modèlismè REVELL: 03092
 Accèssoris fotogràbados à èscàlè 1/35 pàrà èl kit dè plàstic REVELL rèfèrèncià: 03092

#00714



- APPLY "EXPRESS MASK" AND PAINT BEFORE GLUING
VOR ZUSAMMENBAU UND BEMALUNG "EXPRESS MASKE" ANBRINGEN
APPLIQUER ET PEINDRE LE "MASQUE EXPRESS" AVANT DE LE COLLER
ENMASCARAR Y PINTAR ANTES DE PEGAR
- SYMMETRICAL ASSEMBLY
SYMMETRISCHER ZUSAMMENBAU
MONTAGE SYMMÉTRIQUE
MONTAJE SIMÉTRICO
- REMOVE
ENTFERNEN
ENLEVER
RETIRAR
- GRIND
ABFEILEN
PONCER
PULIR
- DRILL HOLE
LOCH BOHREN
FORER UN TROU
PERFORAR
- BEND
BIEGEN
PLIER
DOBLAR
- OPTIONAL
WAHLWEISE
FACULTATIF
OPCIONAL
- REPLACE
ERSETZEN
REMPLACER
SUSTITUIR

ORIGINAL KIT PARTS
ORIGINALE MODELLBAUSATZTEILE
PIÈCES D'ORIGINE DU KIT
PIEZAS DEL KIT ORIGINAL

PHOTOETCHED PARTS
FOTOGÈTTZÈ BAUTEILE
PIÈCES EN PHOTOGRAVURE
PIEZAS FOTOGRABADAS

PARTS TO BE REMOVED
ZU ENTFERNENDE BAUTEILE
PIÈCES À ENLEVER
PIEZAS A RETIRAR

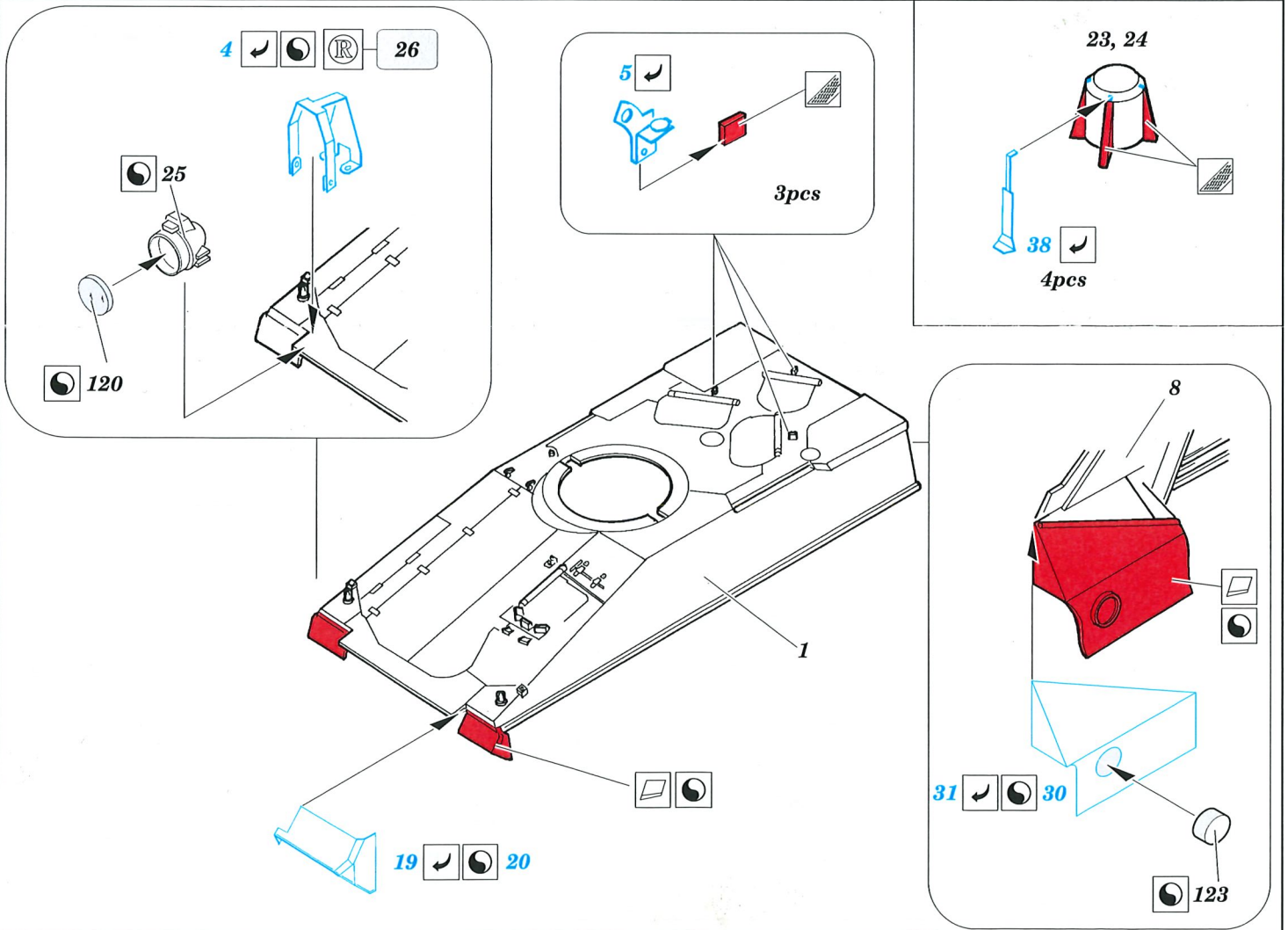
FILL
FÜLLEN
REMPLIR, BOUCHER
RELLENAR

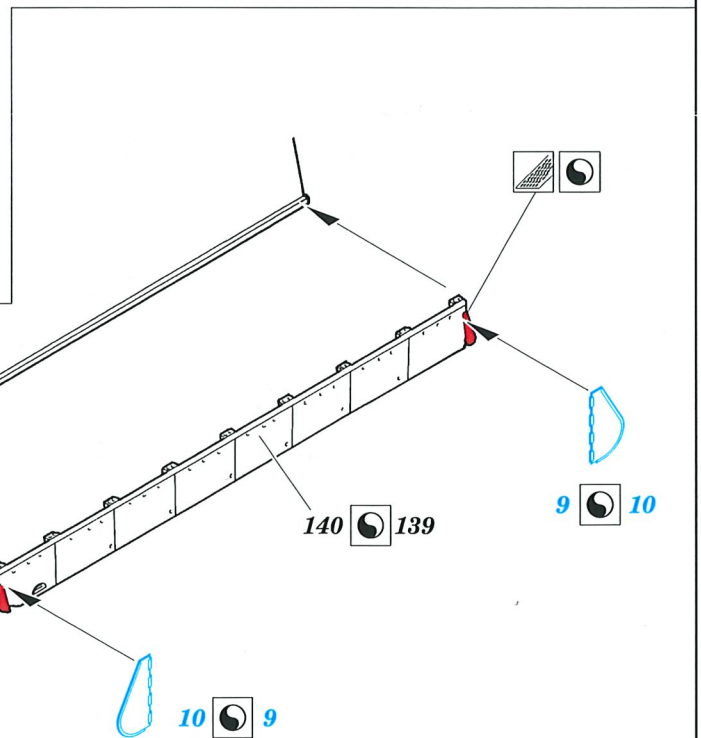
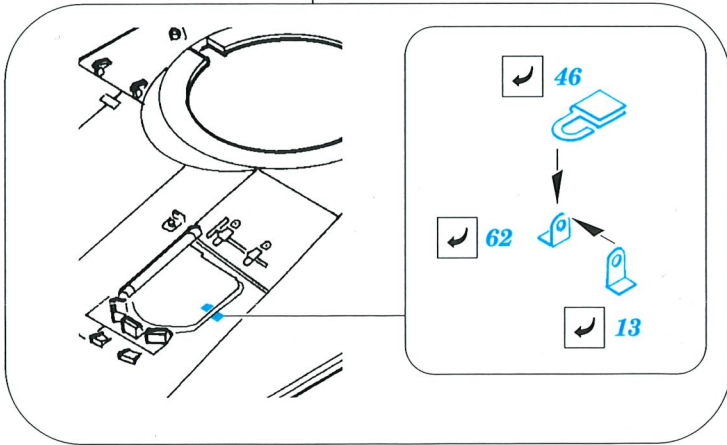
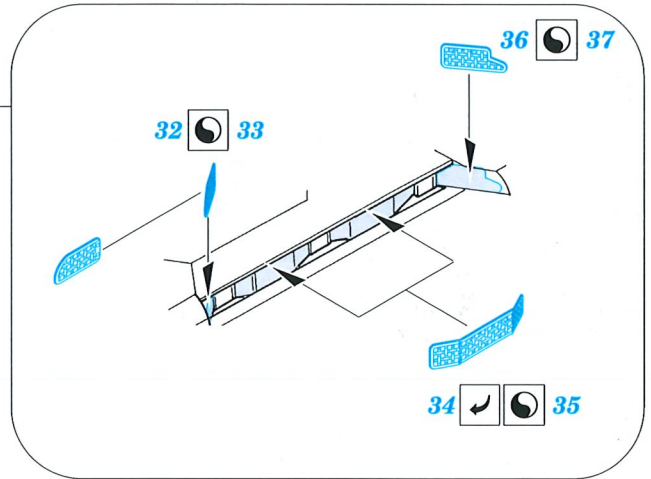
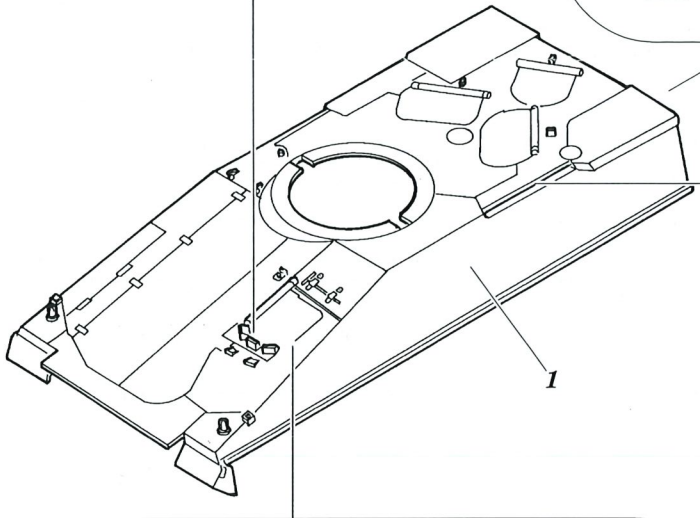
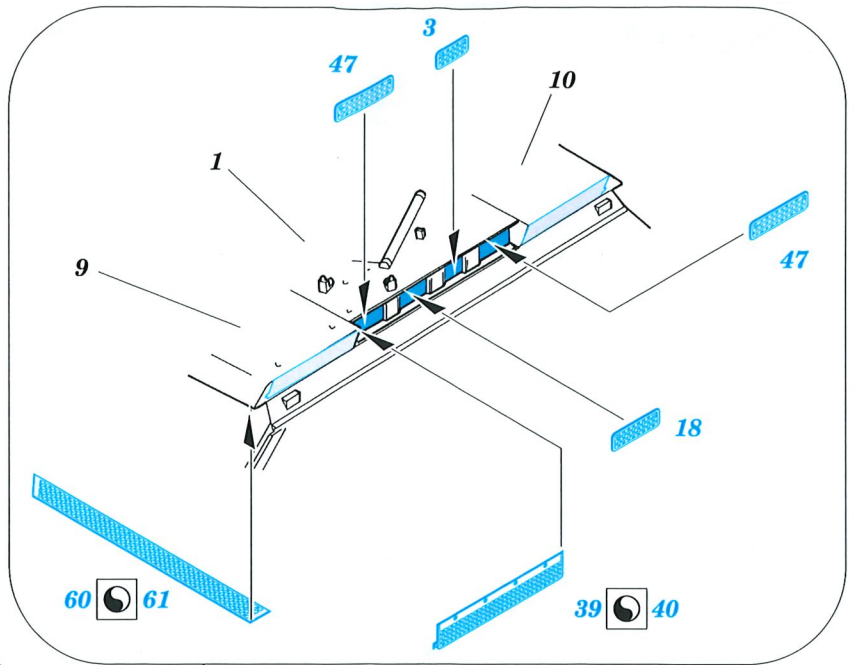
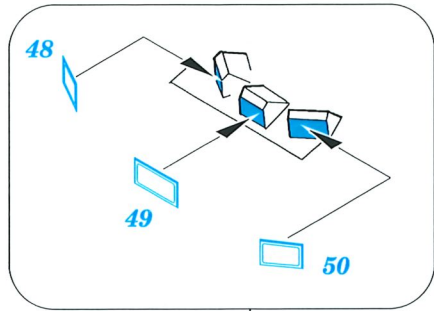
GB: Please use Revell CONTACTA QUICK quick-drying glue. We recommend Revell paints from the EMAIL COLOR and AQUA COLOR series. For detail painting of the parts see colours in the instruction sheet of the plastic model kit.
Instructions: 1. Separate the parts from the frame with a sharp craft knife (or nail scissors) on a hard surface. 2. Trim the cut edges with a fine file. 3. Rinse the parts in mild soapy water before working with them. 4. If necessary bend the parts with a small pair of flat nosed pliers as shown in the drawings. 5. Paint the parts with a fine spray gun or a fine brush. 6. The quick-drying glue should be applied in minute quantities with a toothpick.

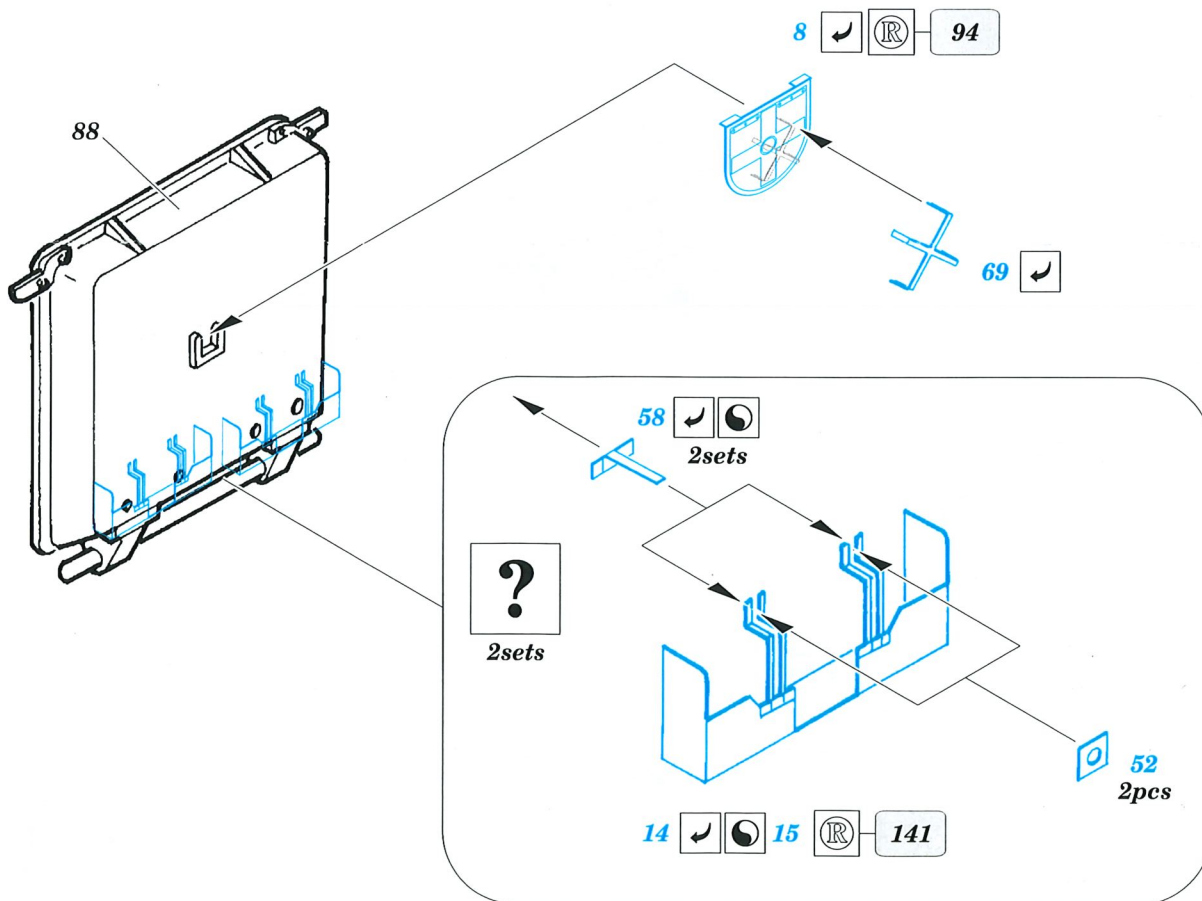
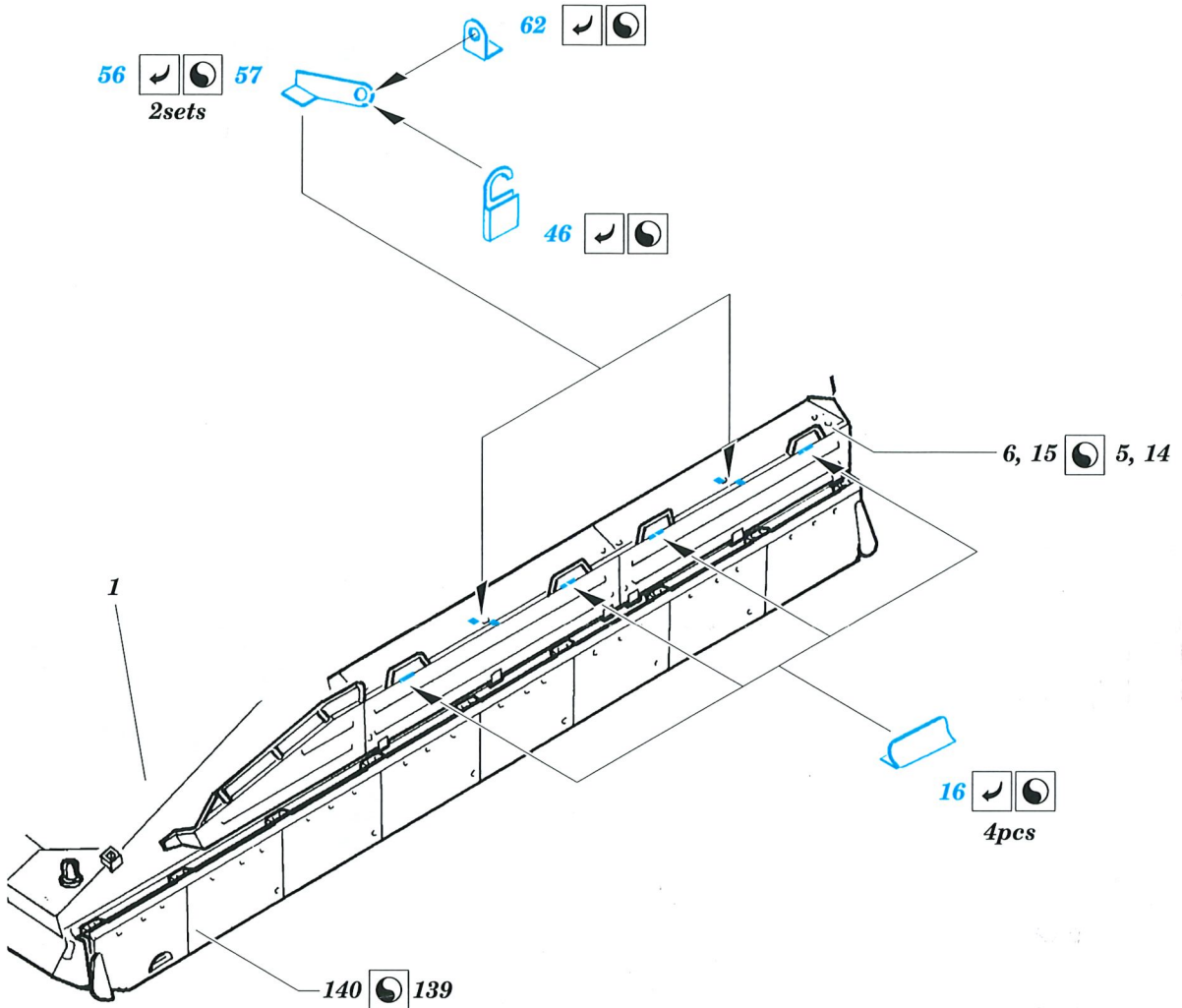
D: Am besten Revell CONTACTA QUICK Sekunden-Kleber verwenden. Wir empfehlen Revell-Farben der Serie EMAIL COLOR und AQUA COLOR. Für die Detail-Bemalung der Bauteile siehe Farben in der Bauanleitung des Plastik-Modellbausatzes.
Behandlungshinweise: 1. Die Teile auf einem harten Untergrund mit einem scharfen Bastelmesser (evtl. Nagelschere) vom Rahmen abtrennen. 2. Die Schnittstellen mit einer feinen Feile säubern. 3. Teile vor der Verarbeitung in einer milden Seifenlauge spülen. 4. Wenn notwendig die Teile gemäß Anleitung mit einer kleinen Flachzange biegen. 5. Die Teile mit einer feinen Spritzpistole oder einem feinen Pinsel lackieren. 6. Der Sekundenkleber sollte in ganz geringen Mengen mit einem Zahnstocher aufgebracht werden.

F: Utiliser de référence la colle à séchage rapide CONTACTA QUICK. Nous recommandons l'utilisation des peintures des séries EMAIL COLOR et AQUA COLOR. Pour la peinture des détails des pièces, se référer aux instructions de peinture sur la feuille d'instruction du kit.
Instructions: 1. Pour séparer les pièces de la grappe, les appuyer sur un support résistant et les sectionner avec une lame tranchante (ou éventuellement une pince à ongles). 2. Soigner les points de coupe avec une lime douce. 3. Avant de les mettre en place, laver les pièces avec une savonnée diluée. 4. Si les instructions l'indiquent, plier les pièces avec précaution avec une petite pince plate. 5. Peindre les pièces avec un aérographe ou un pinceau fin. 6. Appliquer la colle instantanée en petite quantité à l'aide d'un cure-dents en bois.

E: Utilice pegamento de secado rápido Revell CONTACTA QUICK. Recomendamos pinturas Revell de las gamas EMAIL COLOR Y AQUA COLOR. Para el pintado de las piezas compruebe el color en el libro de instrucciones del kit.
Modo de empleo: 1. Para separar las piezas, apoyarlas en un soporte resistente, y cortar con una cuchilla afilada (o con alicates). 2. Pulir las cortas con una lima dulce. 3. Antes del montaje, limpiar las piezas con agua de jabón. 4. Cuando falta, plegar con pinzas planas siguiendo las instrucciones. 5. Pintar con un aerógrafo o con un pincel fino. 6. Aplicar cantidades mínimas de cola instantánea con un mondadientes de madera.







24 ↻

24 ↻

6

33

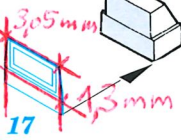
31

28

passt nicht bei Tarmix

28

5pcs



45

26

31

46

1

67 ↻

2 ↻

62

68 ↻

59

54 ↻

27 ↻

?

27 ↻

56, 57, 58

65

6pcs

49

31

22 ↻

Ⓜ

87

21 ↻

