

Hawker Typhoon

The Hawker Typhoon was primarily designed as an interceptor aircraft, but it did not live up to expectations as the planned successor to the Hurricane fighter. Its difficulties, caused by structural failures of the tailplane, almost caused it to be pulled from service. However, the Typhoon was modified and adapted to a new role as a low-level interceptor. Its phenomenal top speed at these lower levels, combined with its massive firepower, gave the Typhoon an important role to play in the victory of World War II. In addition to its armament of four 20mm cannon and a variety of bombs, the Typhoon was transformed into an even more deadly machine with the addition of eight wing-mounted rocket projectiles for operations against tanks and fortified positions.



* DO NOT CEMENT
* NE PAS COLLER



* REMOVE / THROW AWAY
* A RETIRER / JETER



* OPTIONAL PARTS
* PIÈCES EN OPTION



* DECAL
* DECAL COMANIE

READ THIS BEFORE YOU BEGIN

- * Study the assembly drawings.
- * Each plastic part is identified by a number.
- * In the assembly drawings, some parts will be marked by a star (★) to indicate chrome plated plastic.
- * For better paint and decal adhesion, wash the plastic parts in a mild detergent solution. Rinse and let air dry.
- * Check the fit of each piece before cementing in place.
- * Use only cement for polystyrene plastic.
- * Scrape plating and paint from areas to be cemented.
- * Allow paint to dry thoroughly before handling parts.
- * Any unused parts may be discarded.

DECAL APPLICATION INSTRUCTIONS

1. Cut desired decal from sheet.
2. Dip decal in water for a few seconds.
3. Place wet decal on paper towel.
4. Wait until decal is movable on paper backing.
5. Place decal in position on model, face up on slide backing away.
6. Press out air bubbles with a soft damp cloth.
7. Milkyness that may appear is for better decal adhesion and will dry clear. Wipe away any excess adhesive.
8. Do not touch decal until fully dry.
9. Allow the decals 48 hours to dry before applying clear coat.

LIRE CE QUI SUIT AVANT DE COMMENCER

- * Etudier les schémas de montage.
- * Chaque pièce en plastique est identifiée par un numéro.
- * Sur les schémas de montage, certaines pièces sont marquées d'une étoile (★) pour indiquer qu'elles sont en plastique chromé.
- * Pour une meilleure prise de la peinture et des autocollants, laver les pièces en plastique avec une solution détergente peu concentrée. Les rincer et les laisser sécher à l'air.
- * Vérifier que chaque pièce s'ajuste bien avant de la coller en place.
- * N'utiliser que de la colle pour polystyrène.
- * Gratter les parties à coller pour enlever le chrome et la peinture.
- * Laisser la peinture bien sécher avant de manipuler les pièces.
- * Toute pièce inutilisée peut être jetée.

DIRECTIVES D'APPLICATION DES AUTOCOLLANTS

1. Découper l'autocollant désiré de la feuille.
2. Tremper l'autocollant dans de l'eau pendant quelques secondes.
3. Placer l'autocollant mouillé sur une serviette en papier.
4. Attendez que l'autocollant puisse être déplacé sur son support en papier.
5. Mettre l'autocollant en position sur le modèle face sur le dessus et faire glisser le support pour l'enlever.
6. Appuyer avec un chiffon doux humide pour éliminer les bulles d'air.
7. La substance laiteuse qui peut apparaître est destinée à améliorer l'adhésion de l'autocollant et devient incolore au séchage. Essuyer pour enlever tout excédent d'adhésif.
8. Ne pas toucher l'autocollant tant qu'il n'est pas bien sec.
9. Laisser l'autocollant sécher pendant 48 heures avant d'appliquer une couche transparente.

This paint guide is provided to complete this kit as shown on the box.

Ce guide de peinture est fourni pour reproduire le modèle réduit qui apparaît sur la boîte.

Flat Black	Noir mat
Yellow	Jaune
Interior Green	Vert intérieur
Aluminum	Aluminium
Medium Sea Gray	Gris de mer moyen
Ocean Gray	Gris Océan
Flat Brown	Brun mat

Flat White	Blanc mat
Olive Drab	Olivet
Gray	Gris
Light Gray	Gris clair
Dark Green	Vert foncé
Sky	Ciel

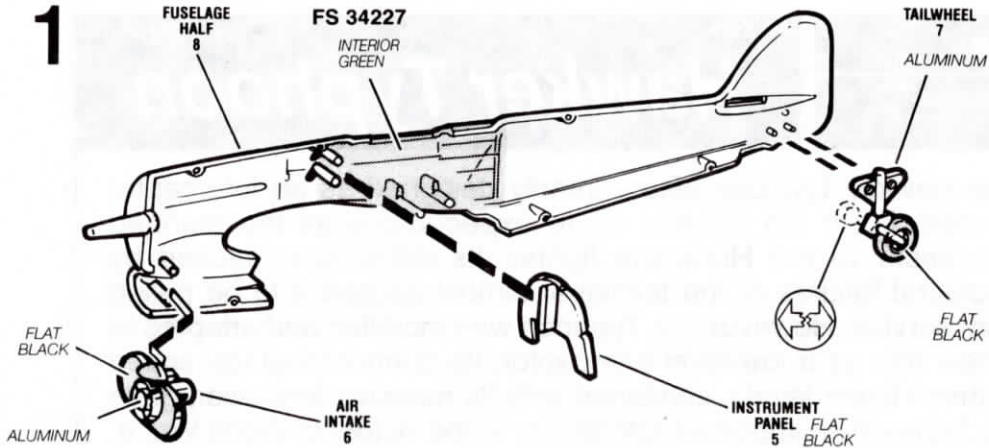
If you have any questions or comments, call our hotline at: (800) 833-3570
or, please write to:

Revell-Monogram Consumer Service Department, 8601 Waukegan Road, Morton Grove, Illinois 60053
Be sure to include the plan number (85684100200), part number, description, your return address and phone number.

Visit our website: www.revell-monogram.com

REVELL-MONOGRAM LLC Morton Grove, IL. Copyright © 2000 All rights reserved.

1



2

PILOT
1
BROWN ?

OCEAN
GRAY

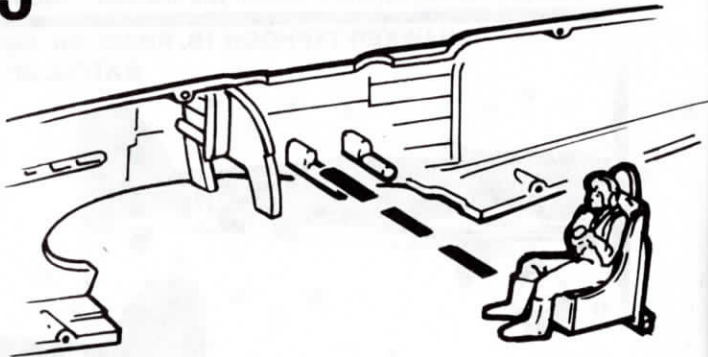


FLAT
BLACK

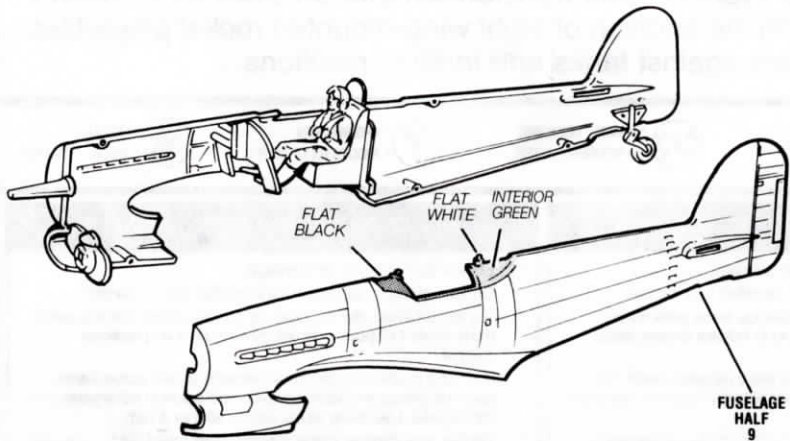
SEAT
2
INTERIOR
GREEN



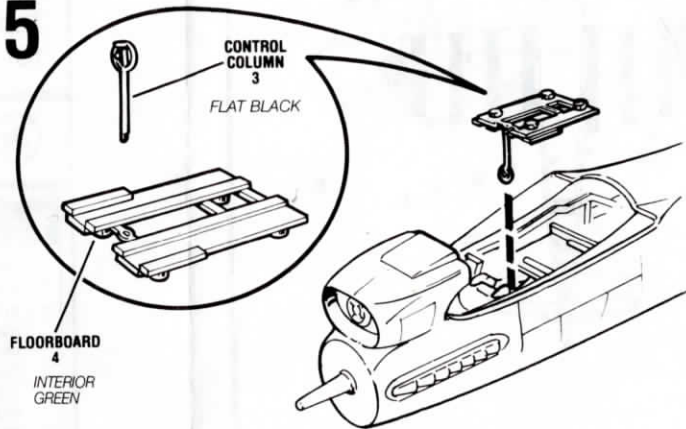
3



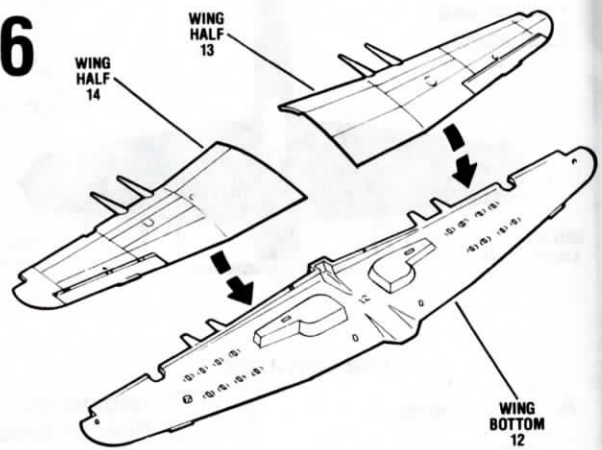
4



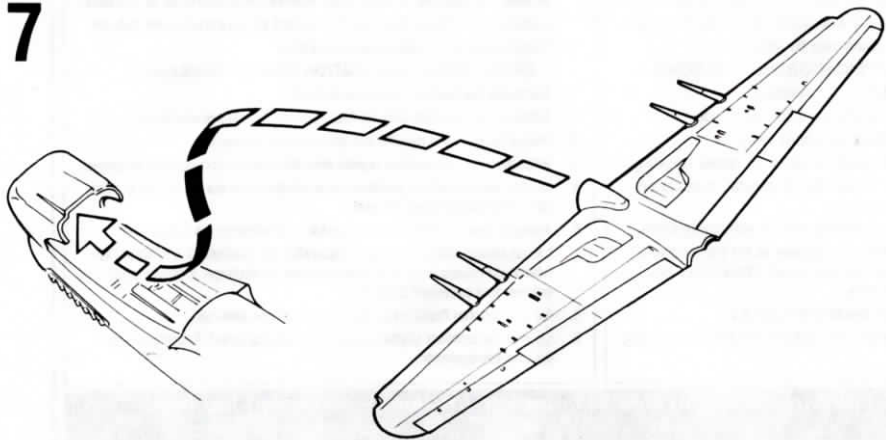
5



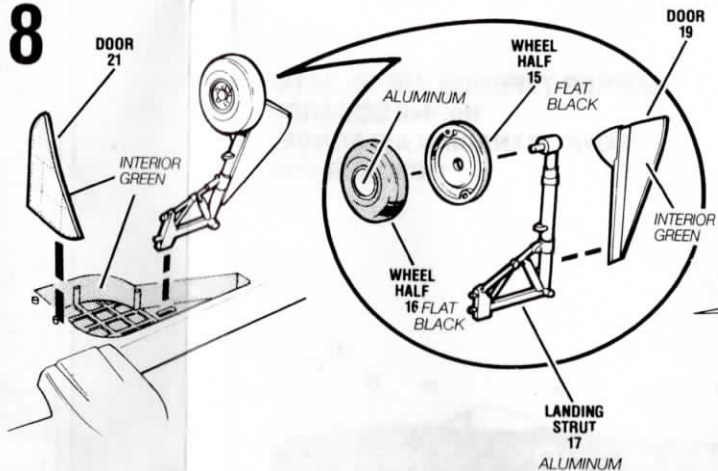
6



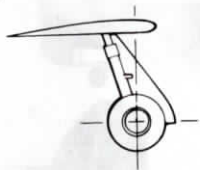
7



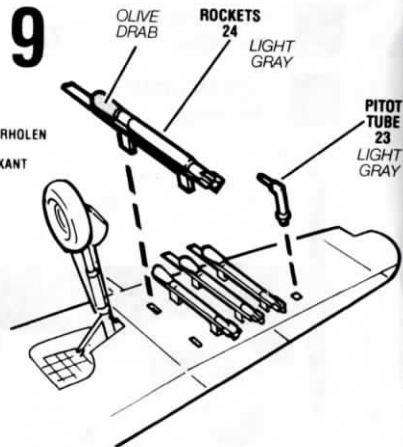
8



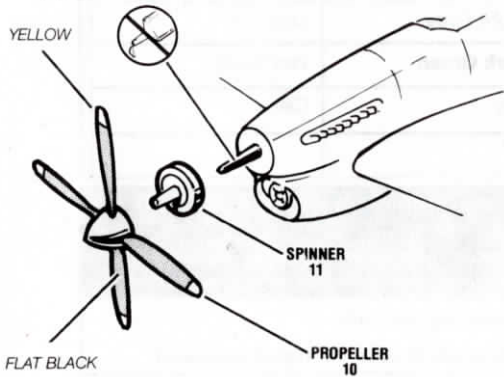
- REPEAT FOR OTHER SIDE
- FÜR DIE ANDERE SEITE ZU WIEDERHOLEN
- REPITASE PARA EL OTRO LADO
- DOE HETZELFDE AAN DE ANDERE KANT
- REPETER POUR L'AUTRE COTE
- GÖR LIKADANT PÅ ANDRA SIDAN
- RIPETERE PER L'ALTRO PARTE



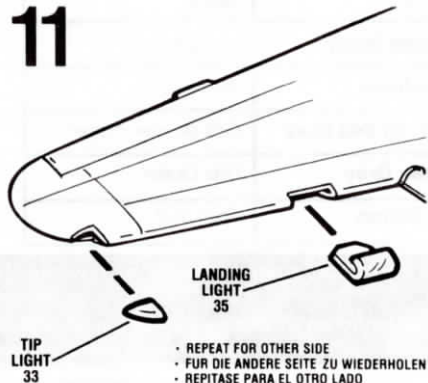
9



10

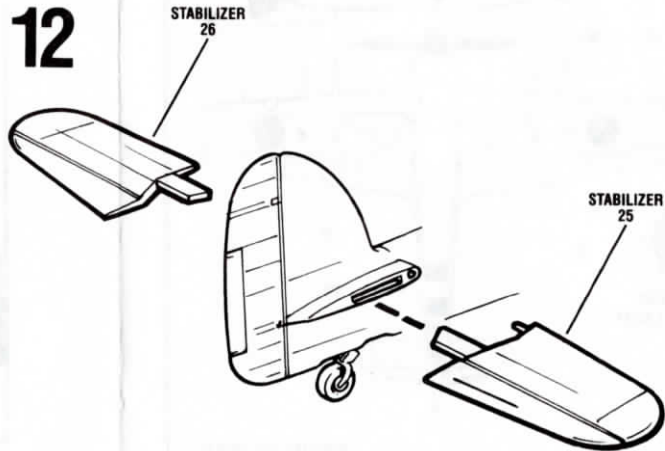


11

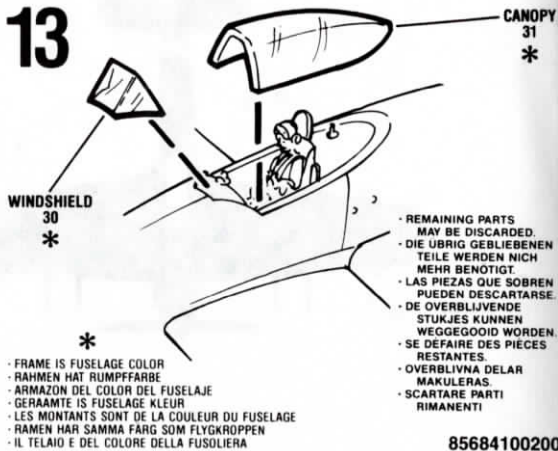


- REPEAT FOR OTHER SIDE
- FÜR DIE ANDERE SEITE ZU WIEDERHOLEN
- REPITASE PARA EL OTRO LADO
- DOE HETZELFDE AAN DE ANDERE KANT
- REPETER POUR L'AUTRE COTE
- GÖR LIKADANT PÅ ANDRA SIDAN
- RIPETERE PER L'ALTRO PARTE

12



13



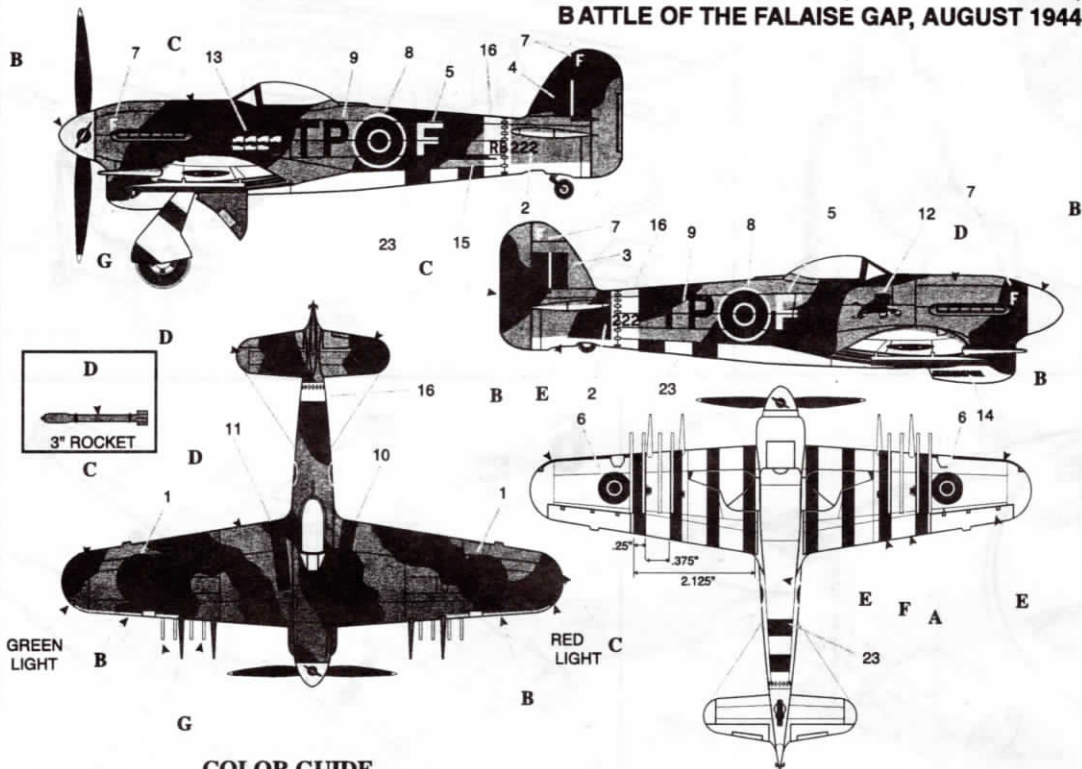
- REMAINING PARTS MAY BE DISCARDED.
- DIE ÜBRIG GEBLIEBENEN TEILE WERDEN NICHT MEHR BENÖTIGT.
- LAS PIEZAS QUE SOBREN PUEDEN DESCARTARSE.
- DE OVERBLIJVENDE STUKJES KUNNEN WEGGEGOOID WORDEN.
- SE DEFAIRE DES PIÈCES RESTANTES.
- OVERBLIVNA DELAR MAKULERAS.
- SCARTARE PARTI RIMANENTI

85684100200

DECAL AND PAINTING GUIDE

Choose the Hawker Typhoon version you like best... decals are provided for both versions.

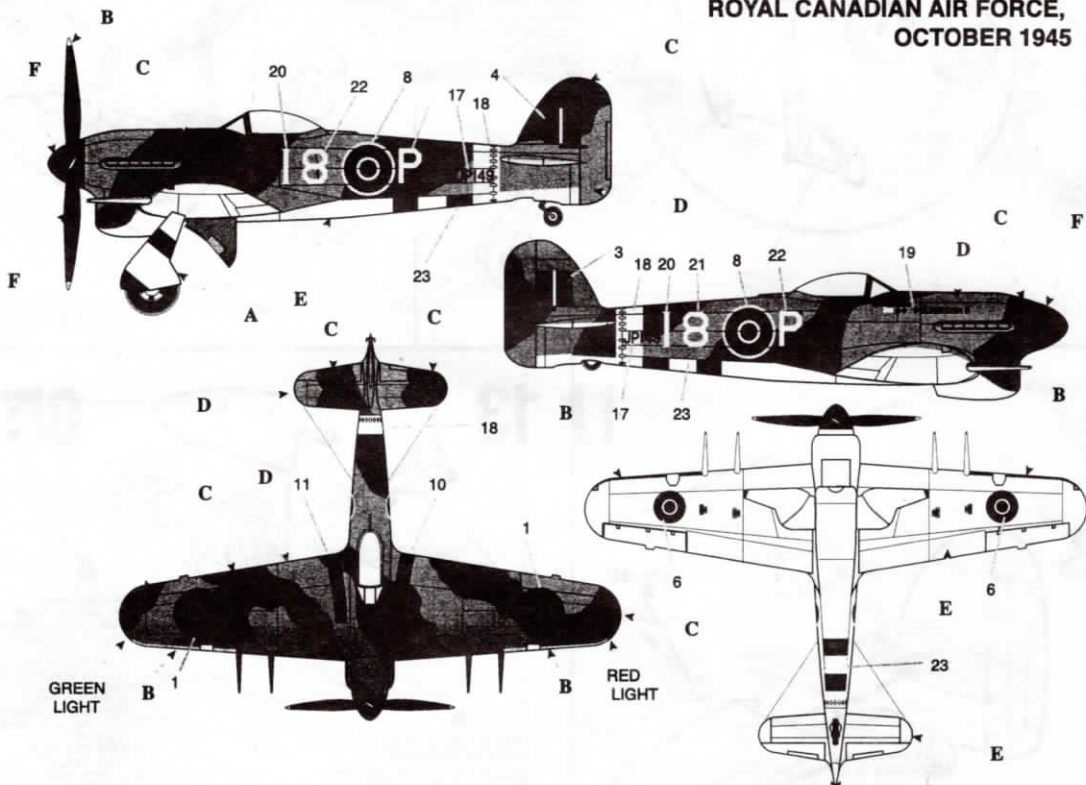
HAWKER TYPHOON 1B, RB222, No. 198 SQUADRON, ROYAL AIR FORCE, BATTLE OF THE FALAISE GAP, AUGUST 1944



COLOR GUIDE

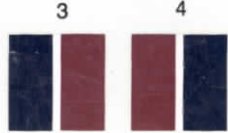
A		WHITE	E		MEDIUM SEA GRAY FS 36440
B		YELLOW FS 13538	F		BLACK
C		DARK GREEN FS 34096	G		SKY FS 34424
D		OCEAN GRAY FS 36152			

**HAWKER TYPHOON MK 1B, JP149
No. 440 SQUADRON
ROYAL CANADIAN AIR FORCE,
OCTOBER 1945**

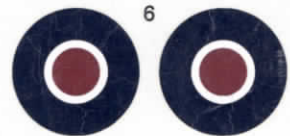




2
RB222
RB222



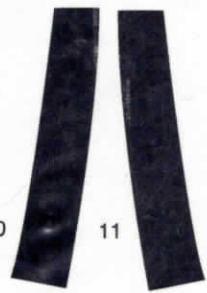
4
FF
FF



20
I I



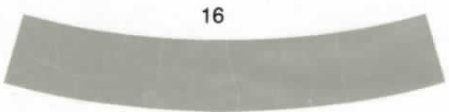
9
TP
TP



21
88
PP



17
JPI49
JPI49



19  PULVERIZER II

14 IF THE ENGINE CATCHES FIRE OR STARTS
DON'T JUST BANG YOUR ARM AT THE PULV.
TRY PUTTING THE BLOODY THING OUT AS WELL.

15 IF THIS DECAL THAT I SHOULD PAINT,
THEY SAID YOU WILL NOT HAVE WATCHED BY YOU.