

1:48 Scale

Item No.:81708



A-6A Intruder

A-6A イントルーダー

美国A-6A“入侵者”攻击机

PLEASE READ BEFORE OPERATION!

- * Tools recommended as below: (Not included)
Adhesives; Paints; Side Cutters; Sharp Edged Pliers; Modeling Knife; Modeling File; Nippers; Drill; Scissors; Sand Paper; Soft Cloth; Cyanoacrylate Glue.
- * Make sure to read this instruction listed below before assembling.
- * The kit contains the small parts, they can be dangerous if swallowed by mistake, so keep them away from reach of children.
- * Cut the all parts off carefully and remove the waste parts into the garbage can.
- * More caution and care should be needed for cutting and handling the photo etched parts.
- * Make attention that some parts should be attached the decal when assembled.
- * During assembling, please tear up and throw away the plastic bags, or may cause the dangerous if wearing over head by children's mistake.
- * When using the adhesives and paints, please do not use them in the closed room or near the fire, also must be very careful to protect your eyes, face and clothes.
- * Adult supervised when assembled by children under 14 years old.

装配前请仔细阅读:

- * 推荐使用的模型工具(请自备):
专用模型胶水, 专用模型油漆, 水口剪刀, 长咀钳, 刀片, 锉刀, 镊子钳, 钻, 剪刀, 软布, 砂纸, 瞬间快干胶等。
- * 用水口剪刀或刀片小心切下所有塑胶零件和蚀刻片零件, 不要遗失小零件。
- * 切取蚀刻片时应特别注意防止利边划伤手指。
- * 用模型锉刀小心锉平所有零件表面的注射浇口。
- * 用适量的强力快干胶水粘合蚀刻片零件和金属轴, 切忌过量, 否则可能导致可动零件被粘住。
- * 注意某些零件表面需在装配时同步贴水上水贴纸。
- * 制作时应远离幼儿并将包装袋及时收妥, 谨防小孩玩耍而引起意外。

The method to apply the decals

1. Cut off the decal from the decal paper and put it into the warm water 40°C for 10 seconds.
2. Take the decal from the water and put it on a piece of clean cloth.
3. Remove the decal slowly from the paper to the targeted location by a wet finger.
4. Use a piece of dry and soft cloth to press it gently on the decal until it getting dry and no bubble existing.

水贴纸的使用方法:

- 一. 把相关的印花从水贴纸上剪下, 放入40°C左右的温水中浸10秒。
- 二. 然后将印花放在干净的布上。
- 三. 拿上印花纸板, 手指蘸水将印花移到适当的位置。
- 四. 用软干布轻压印花直至水干, 气泡消失。



cyanoacrylate glue
强力胶



weight
配重



make hole
钻孔



cut / remove
切除



option
选择



no cement
不涂胶水



decal
贴纸

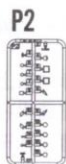
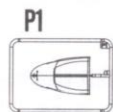
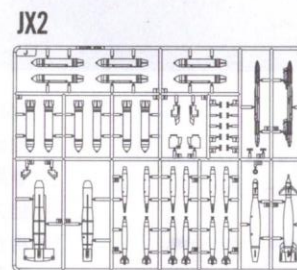
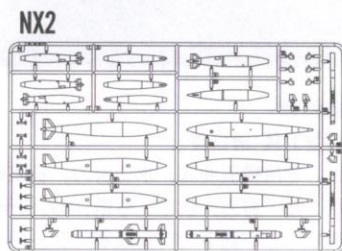
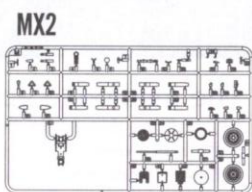
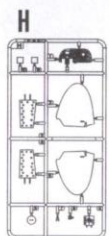
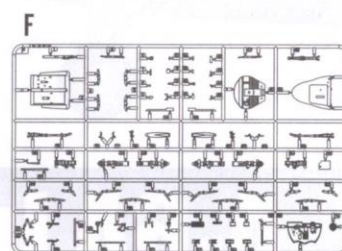
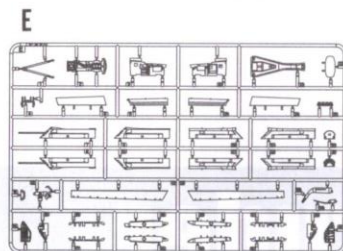
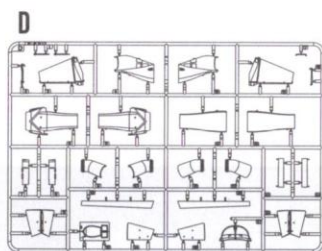
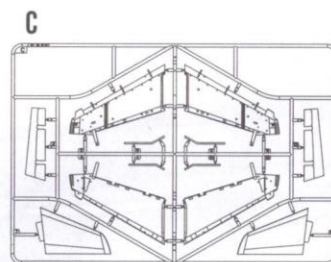
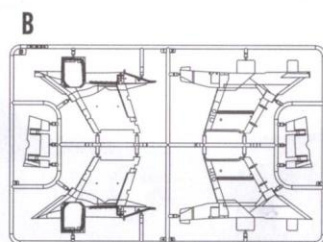
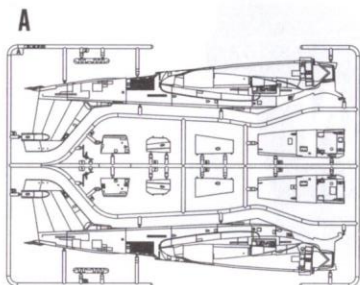


bend
弯曲



repair
填补

部品图 Parts



《金属部件》
Metal part



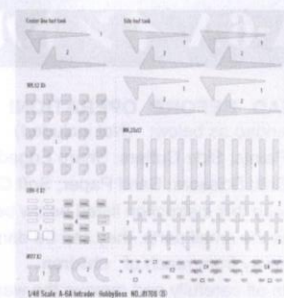
《蚀刻片》
Photo etched parts(PE)



《水贴A》
Decal



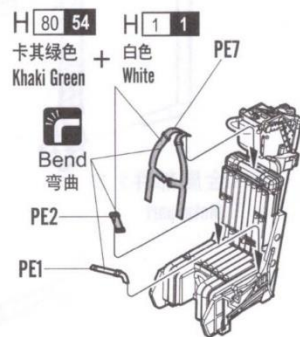
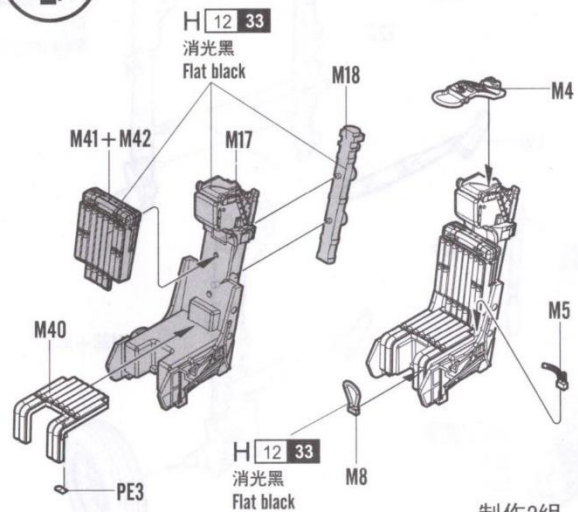
《水贴B》
Decal



不用部件: C5 C6 C9 C10 E34 F9 F11 F39 F31 J3 J4 J17 J18 J19
Unused parts M29 N7 N8 N18 N12 P6 P7 P16 P17

1
STEP

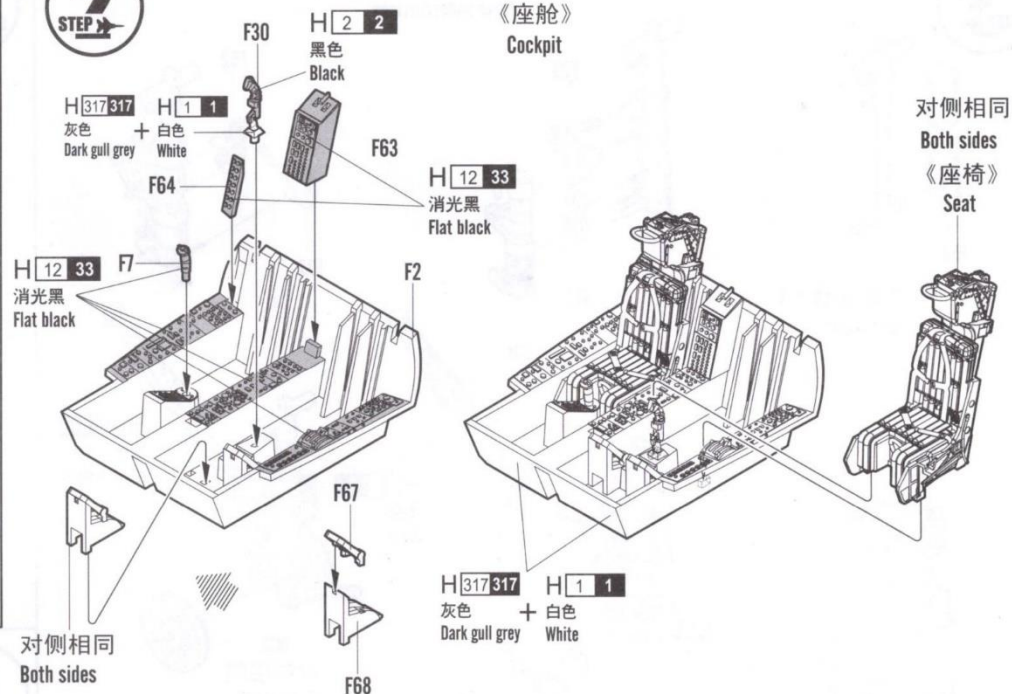
《座椅》
Seat



制作2组
Make two

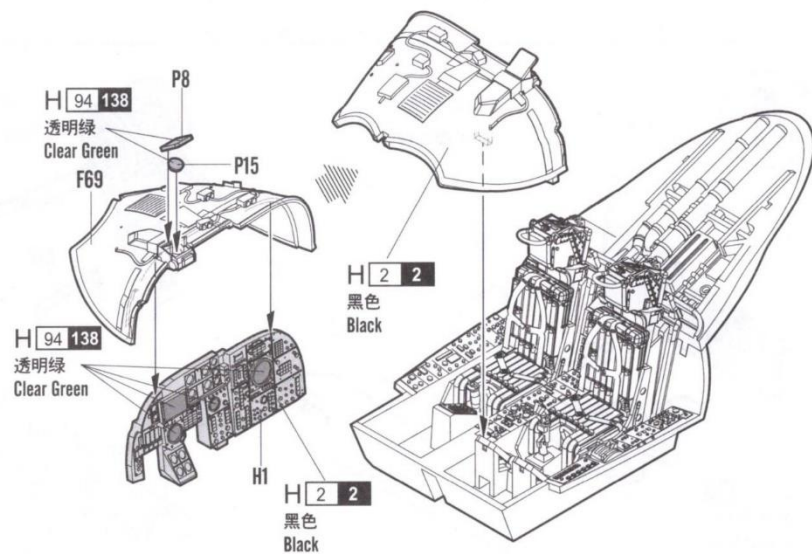
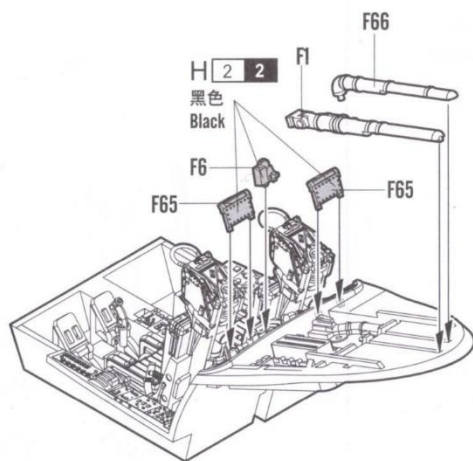
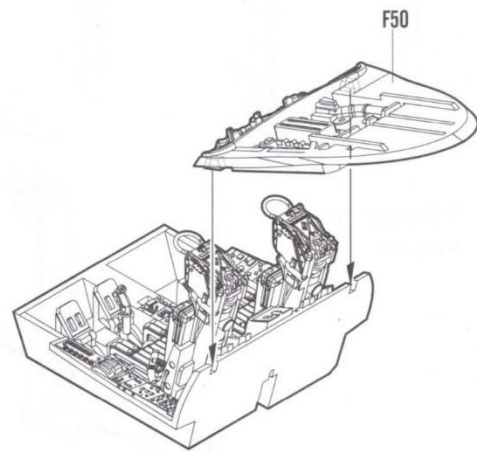
2
STEP

《座舱》
Cockpit



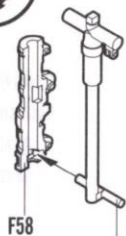
对侧相同
Both sides
《座椅》
Seat

对侧相同
Both sides



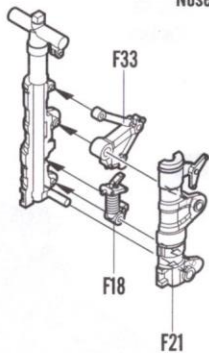
3
STEP

《前起落架》
Nose undercarriage



F58

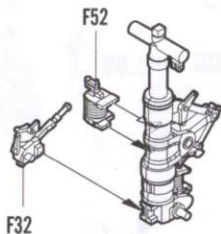
《金属部件》1
Metal part



F33

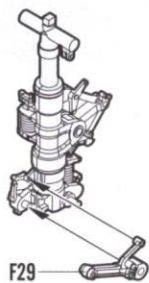
F18

F21

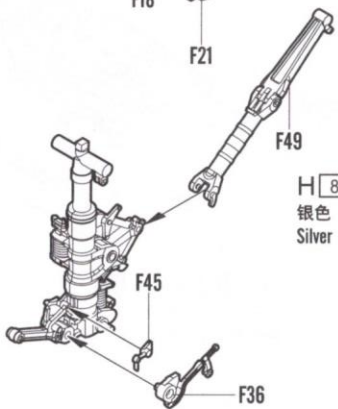


F52

F32



F29

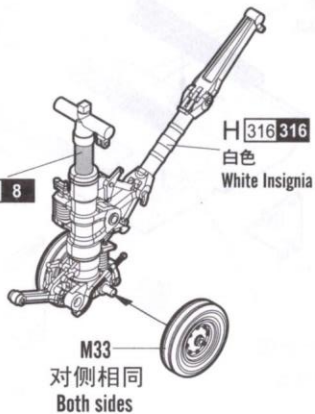


F49

H 8 8
银色
Silver

F45

F36

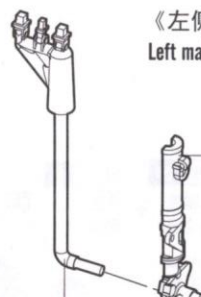


H 316 316
白色
White Insignia

M33
对侧相同
Both sides

5
STEP

《左侧主起落架》
Left main undercarriage



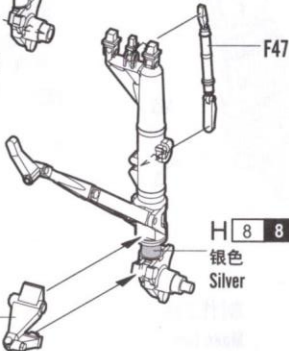
《金属部件》3
Metal part

F23

F15

F22

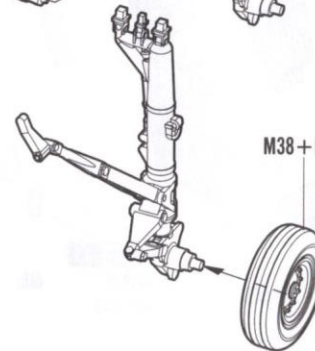
H 316 316
白色
White Insignia



F47

H 8 8
银色
Silver

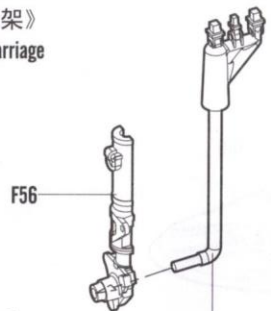
F27



M38 + M39

6
STEP

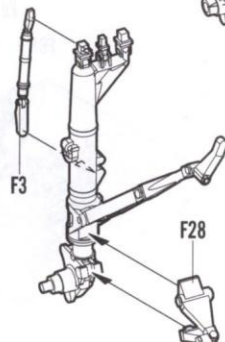
《右侧主起落架》
Right main undercarriage



F56

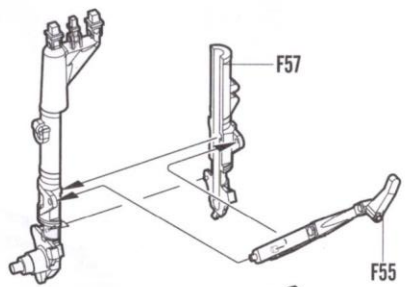
《金属部件》2
Metal part

F57



F3

F28

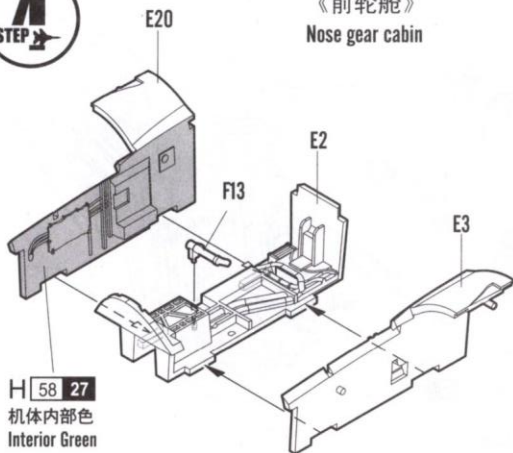


F55

M38 + M39

4
STEP

《前轮舱》
Nose gear cabin



E20

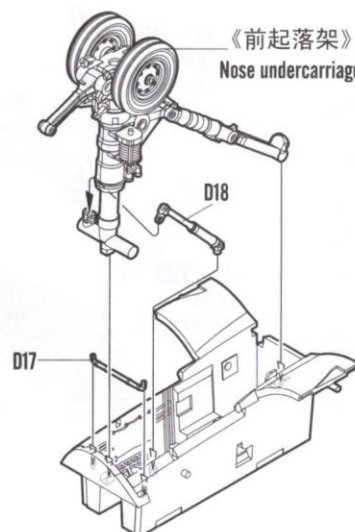
E2

F13

E3

H 58 27
机体内部色
Interior Green

《前起落架》
Nose undercarriage



D18

D17

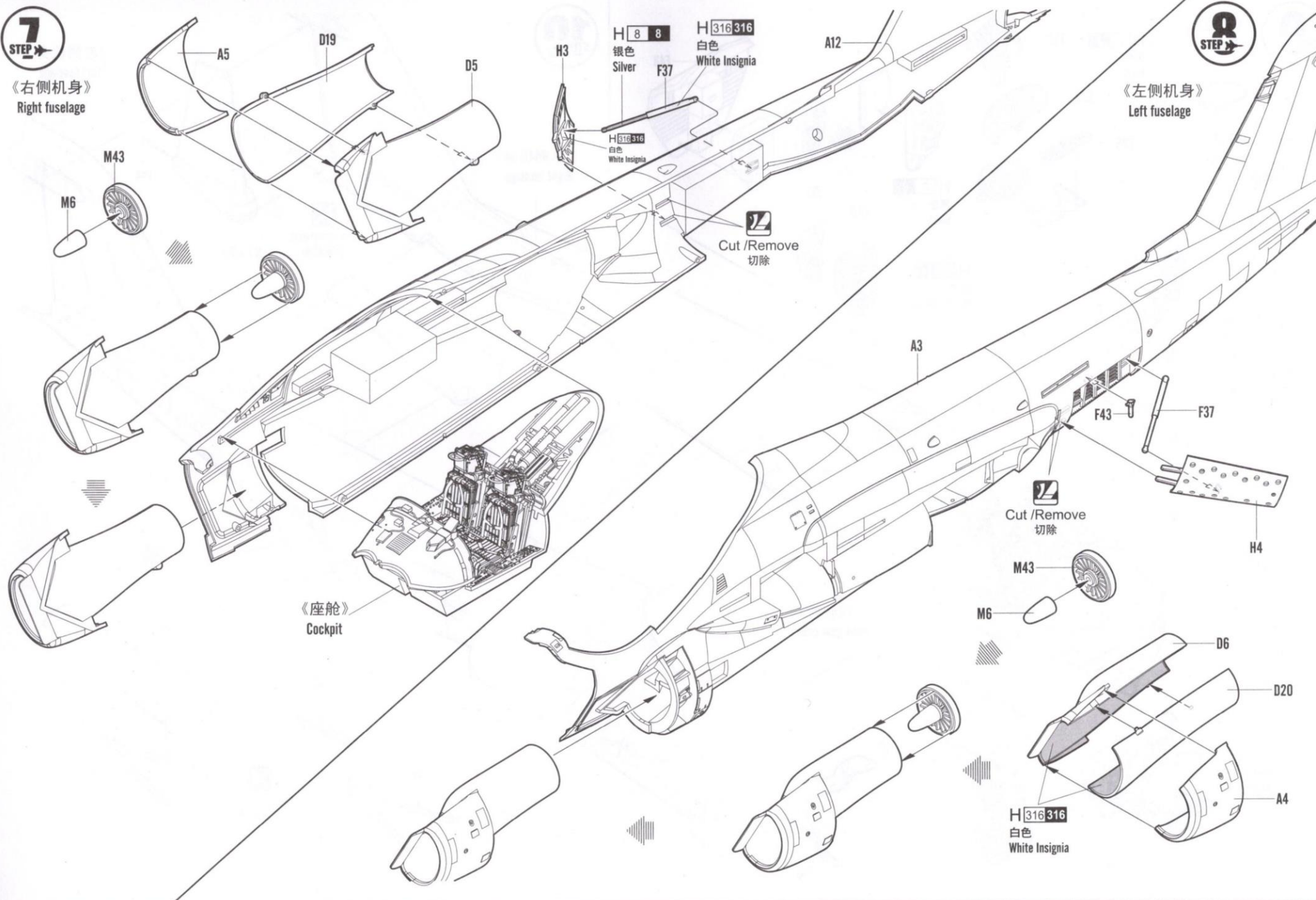
M33
对侧相同
Both sides

7
STEP

《右侧机身》
Right fuselage

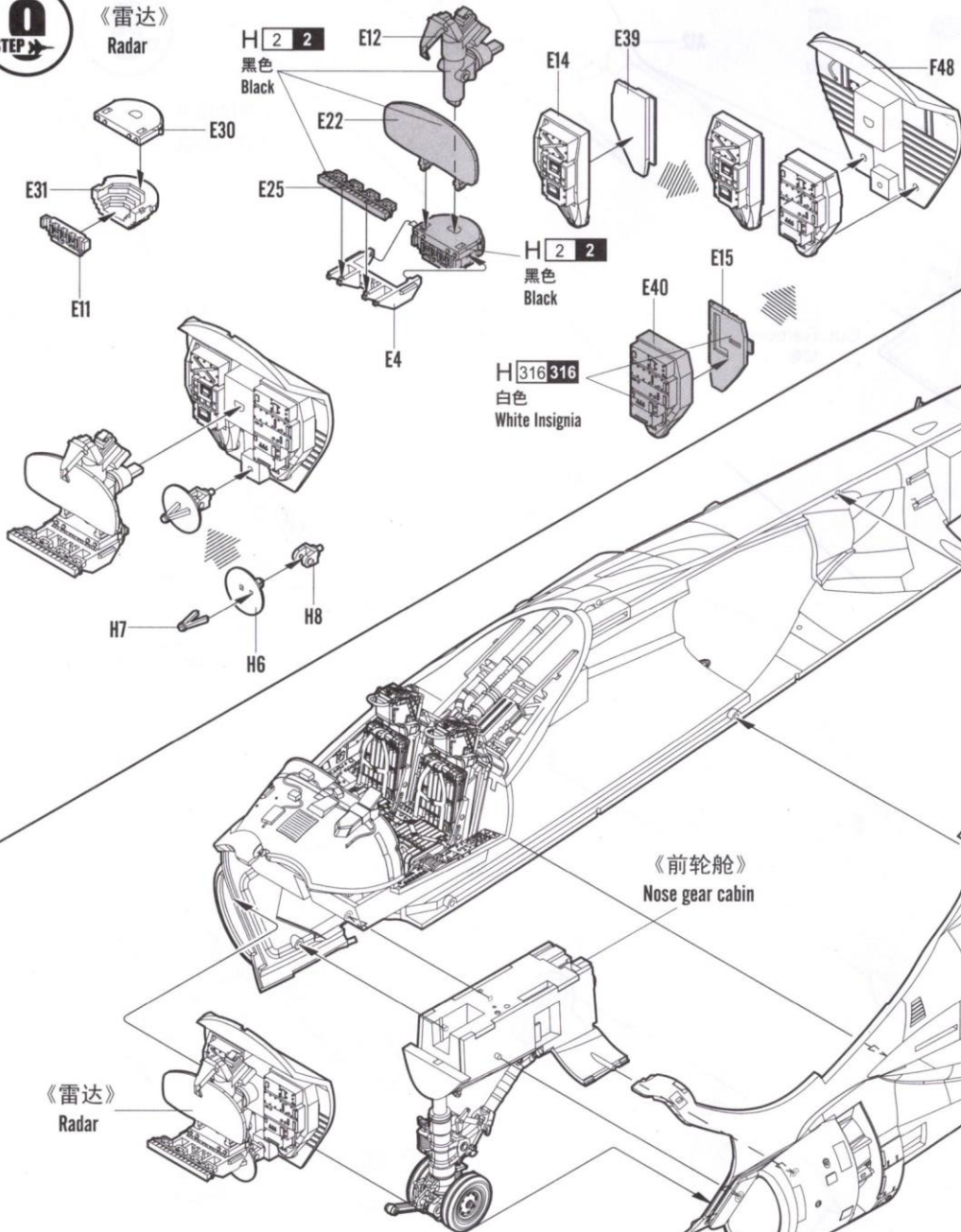
8
STEP

《左侧机身》
Left fuselage



0 STEP

《雷达》
Radar



10 STEP

《右侧机身》
Right fuselage

《左侧机身》
Left fuselage

No cement
不涂胶水

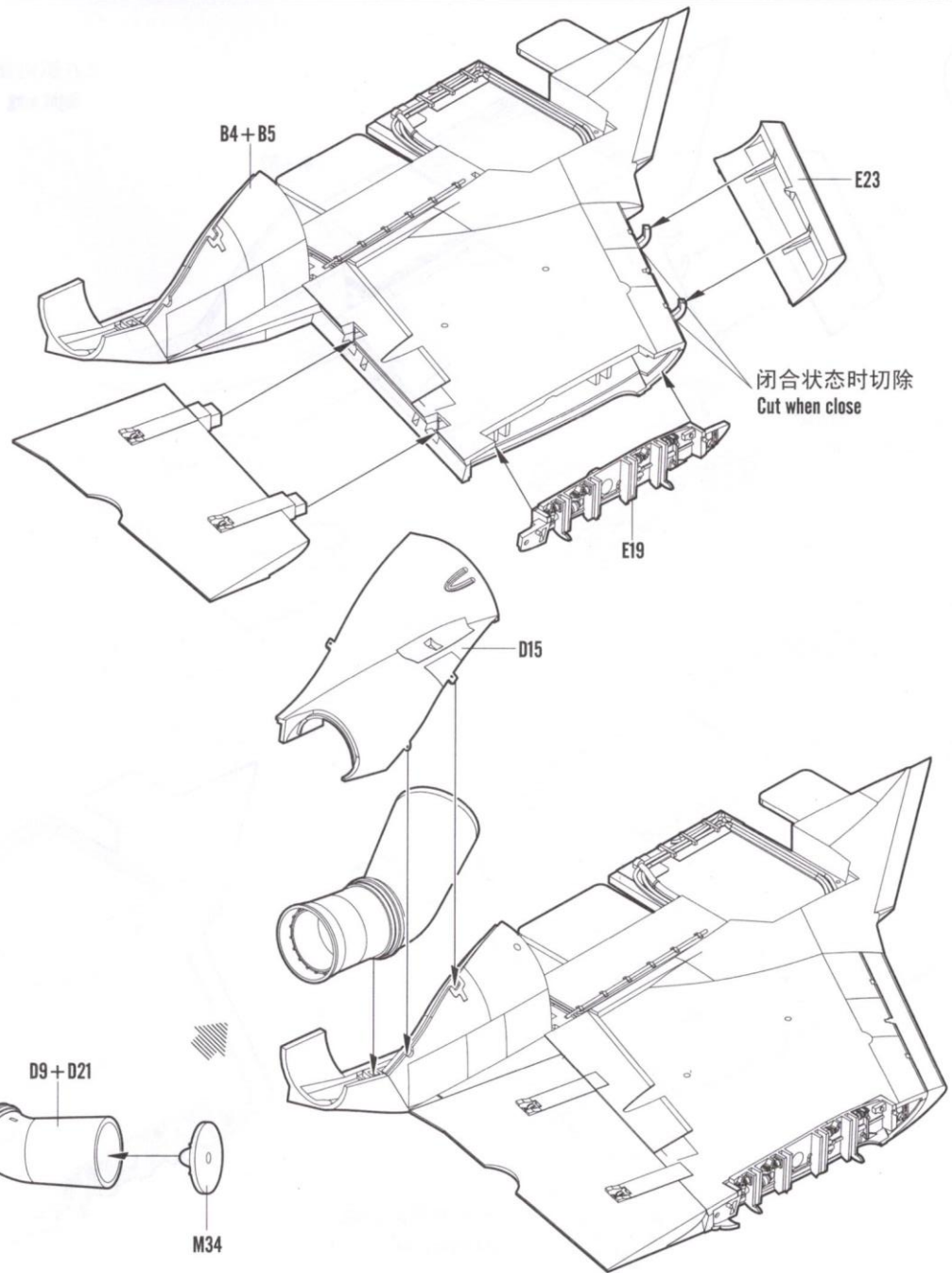
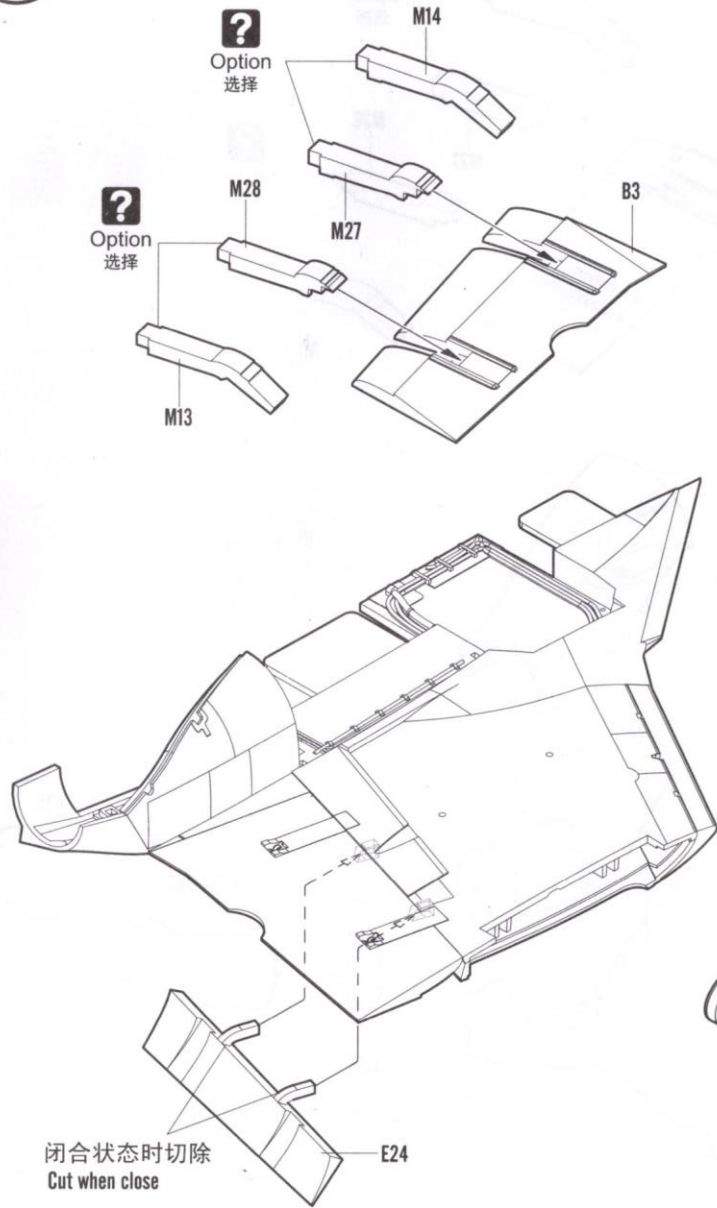
No cement
不涂胶水

《前轮舱》
Nose gear cabin

《雷达》
Radar

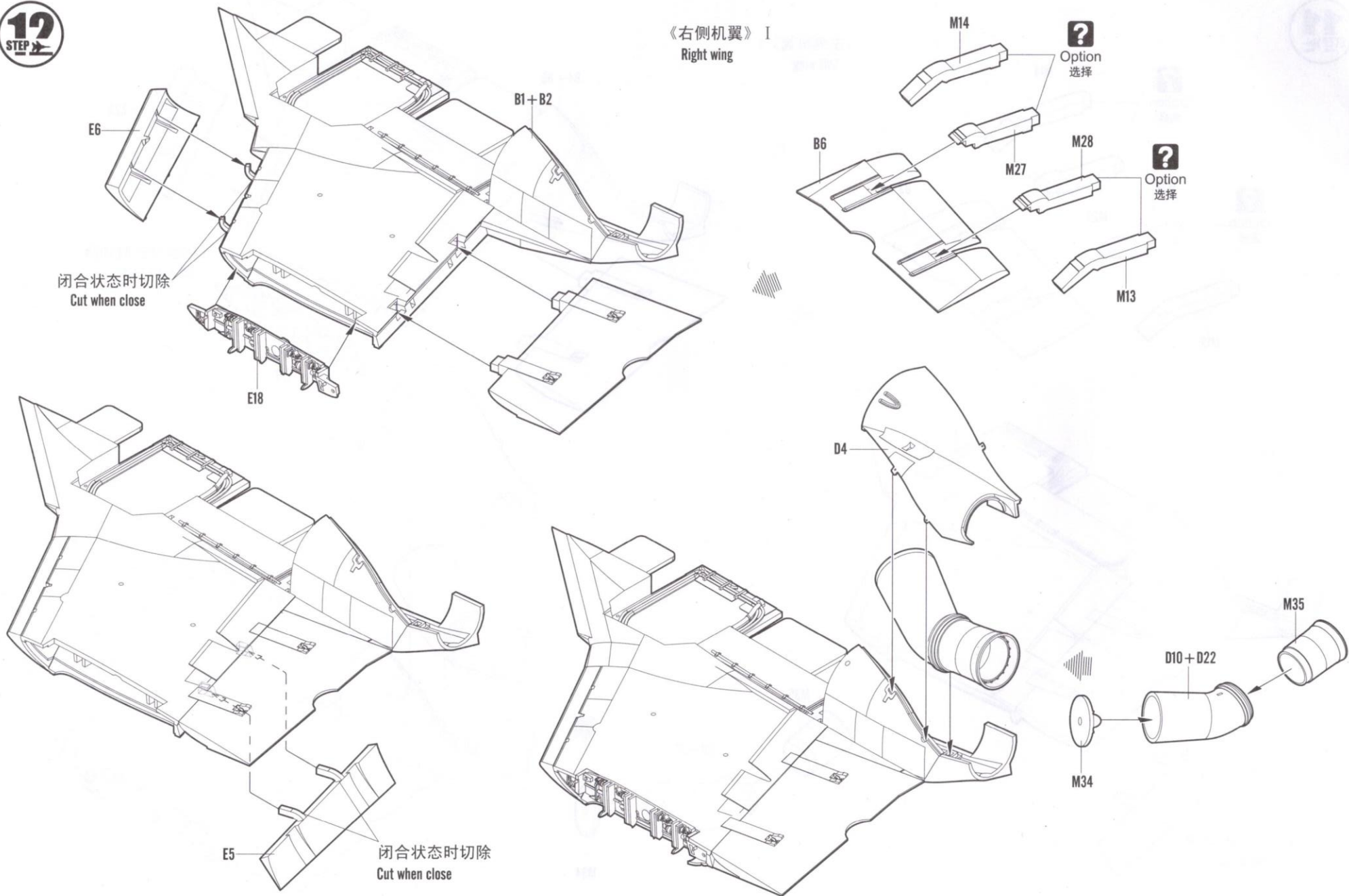
11
STEP

《左侧机翼》I
Left wing

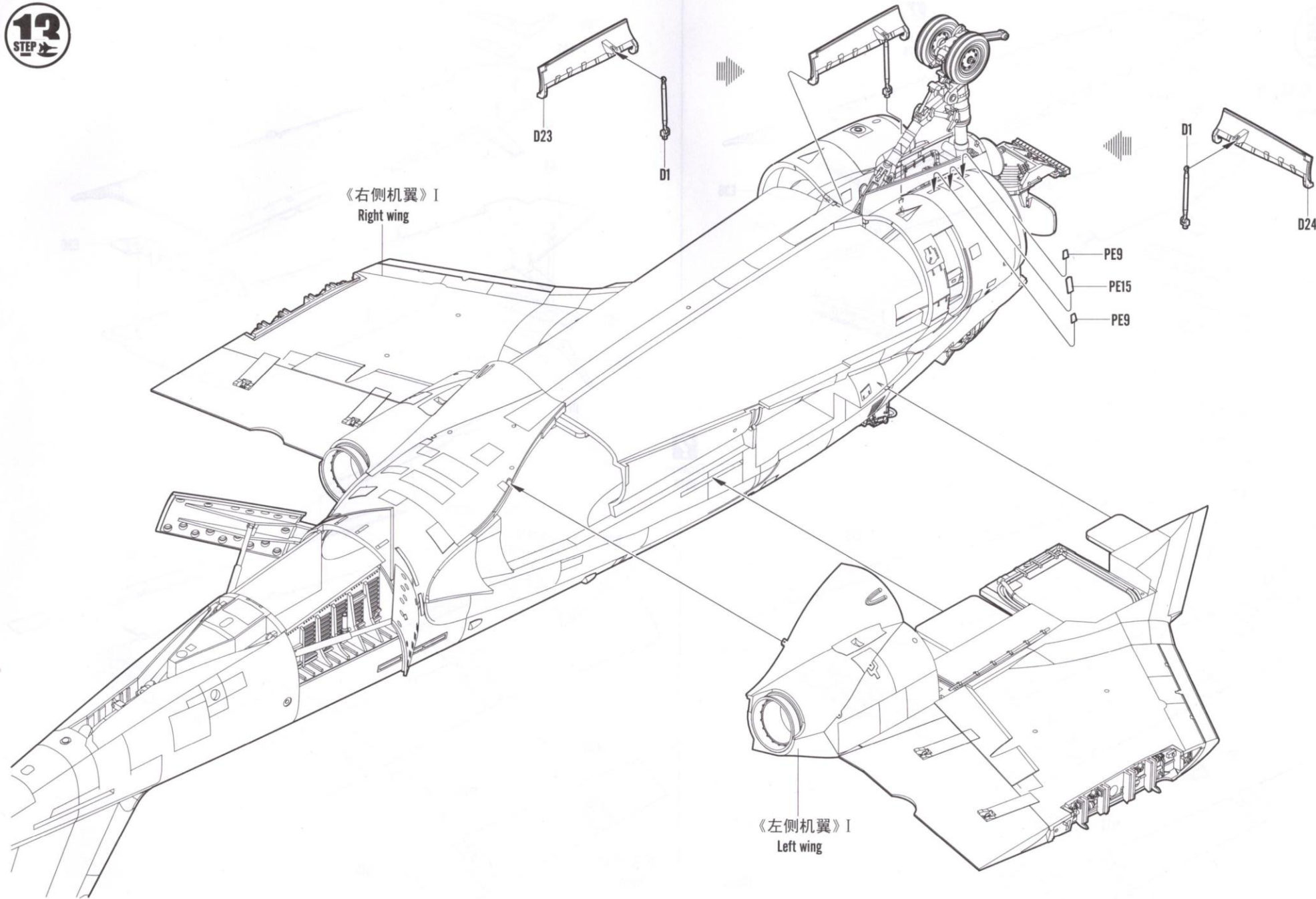


12
STEP

《右侧机翼》 I
Right wing

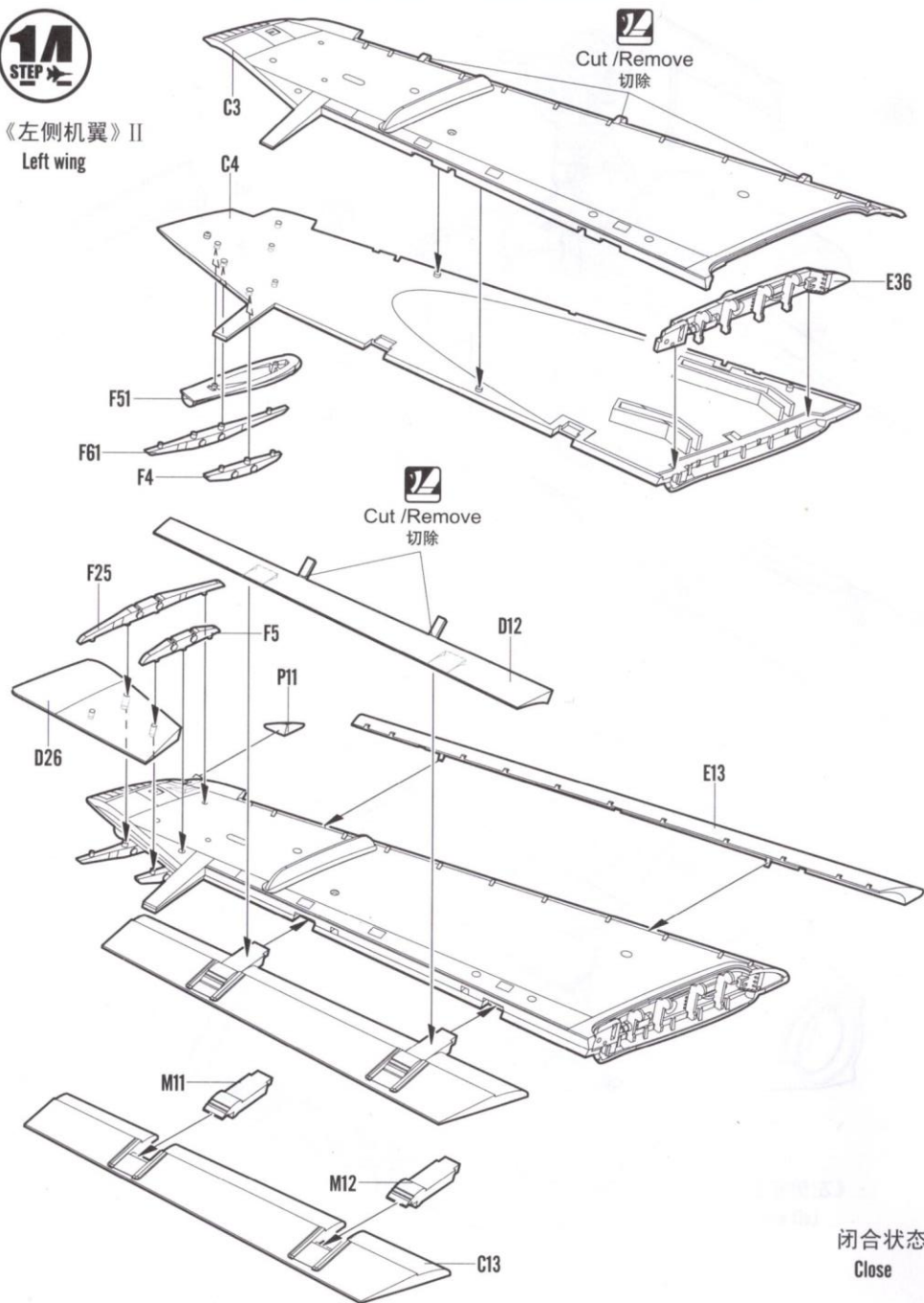


13
STEP

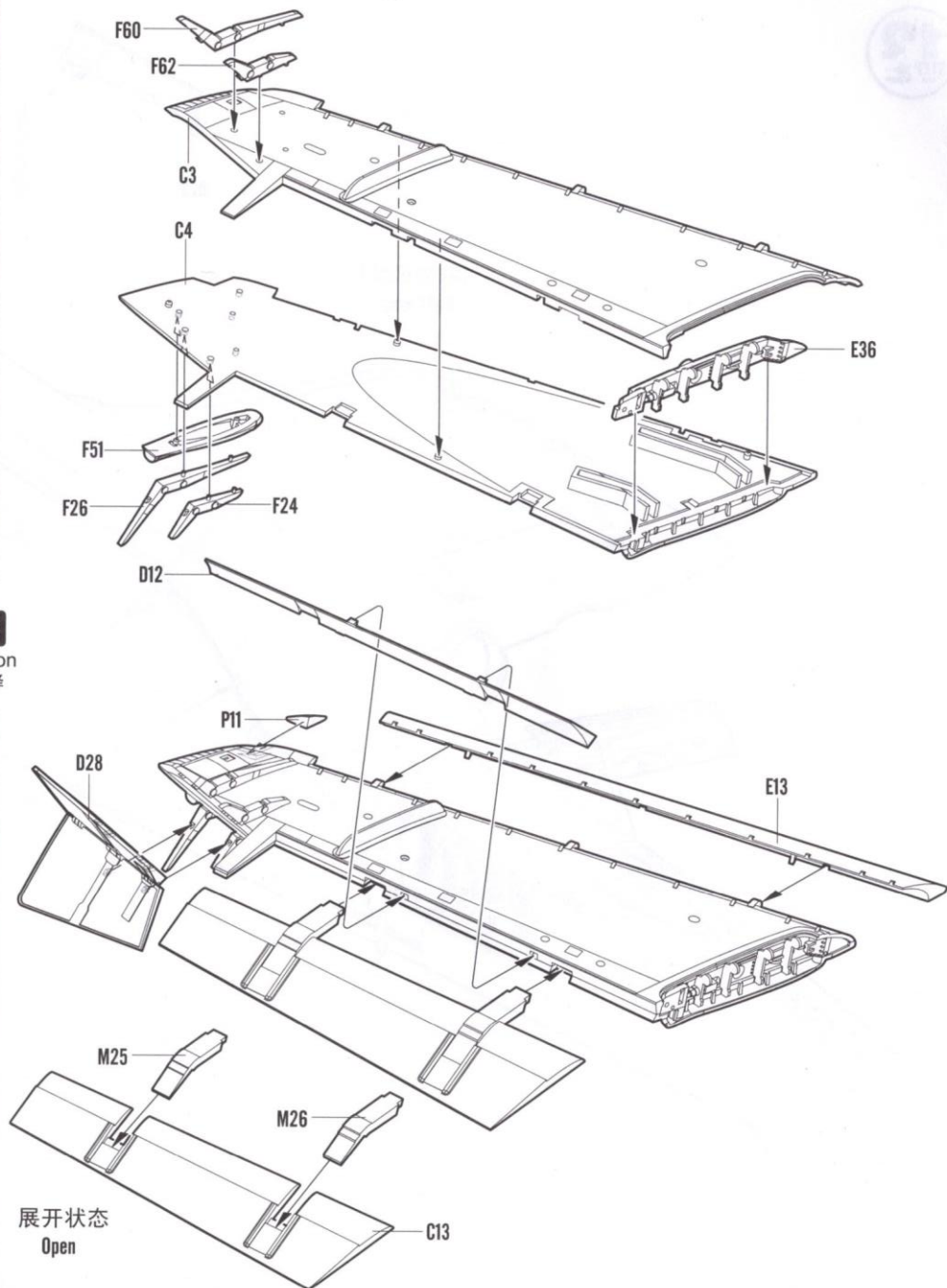


1 STEP

《左侧机翼》II
Left wing

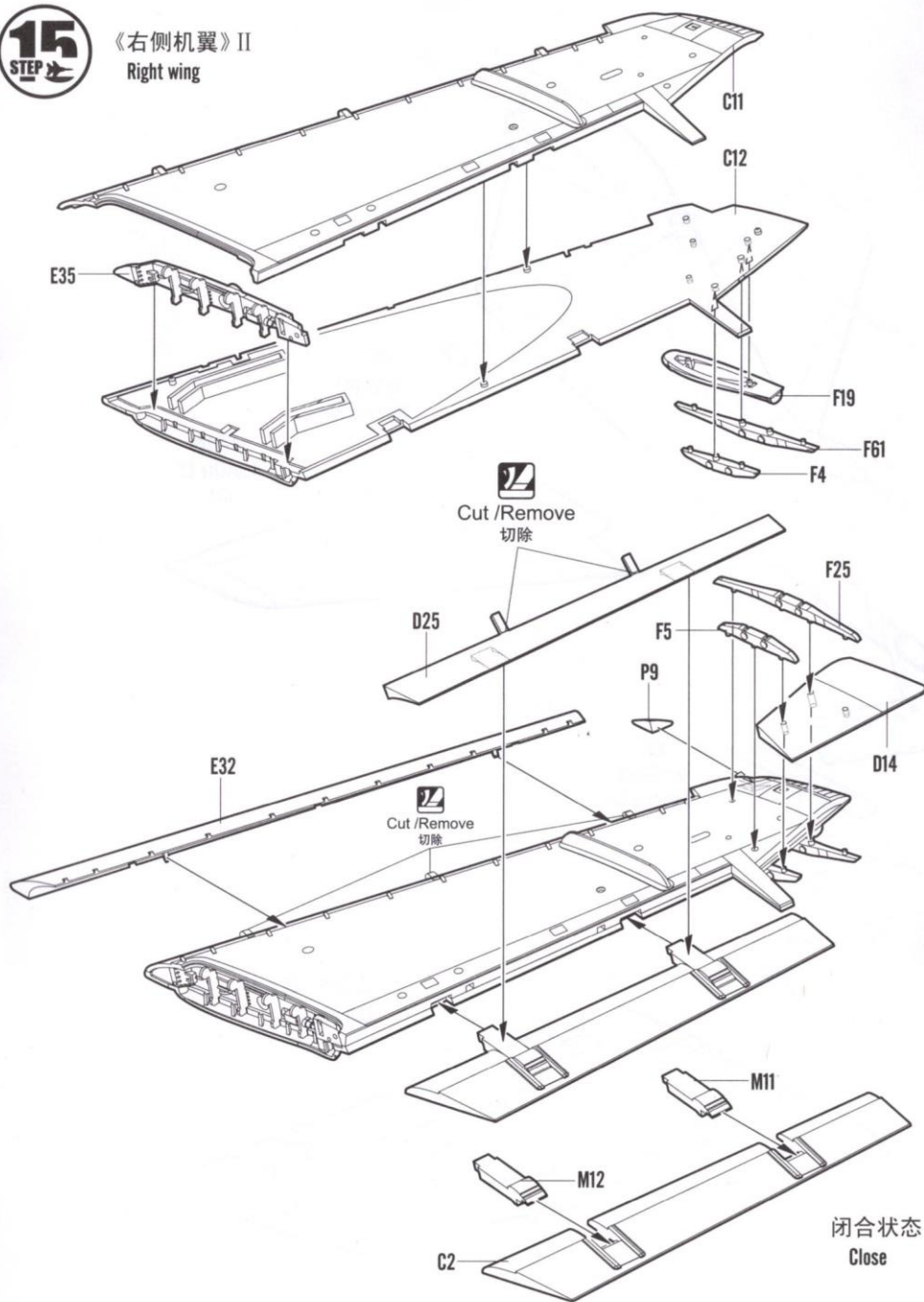


?
Option
选择

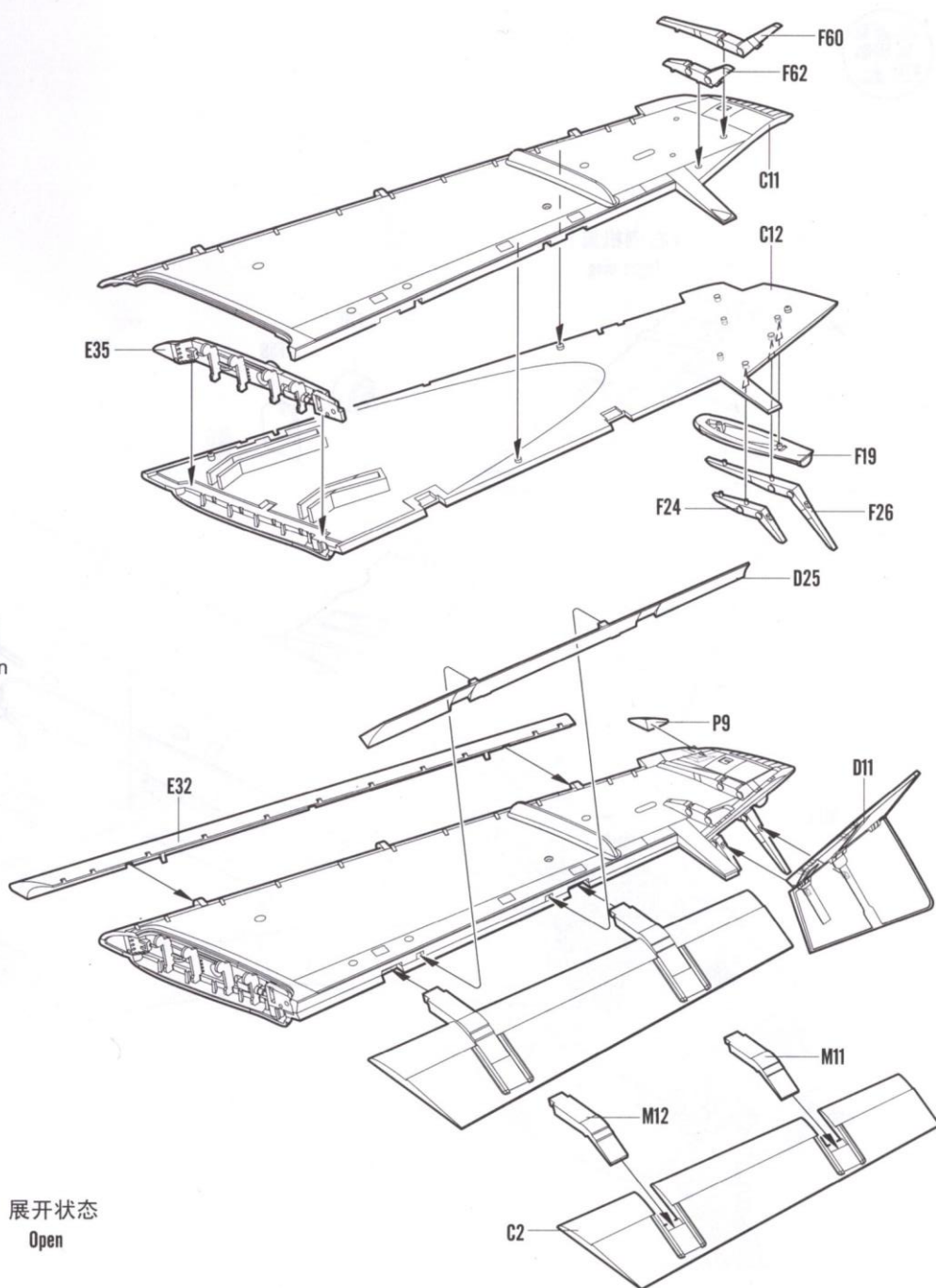


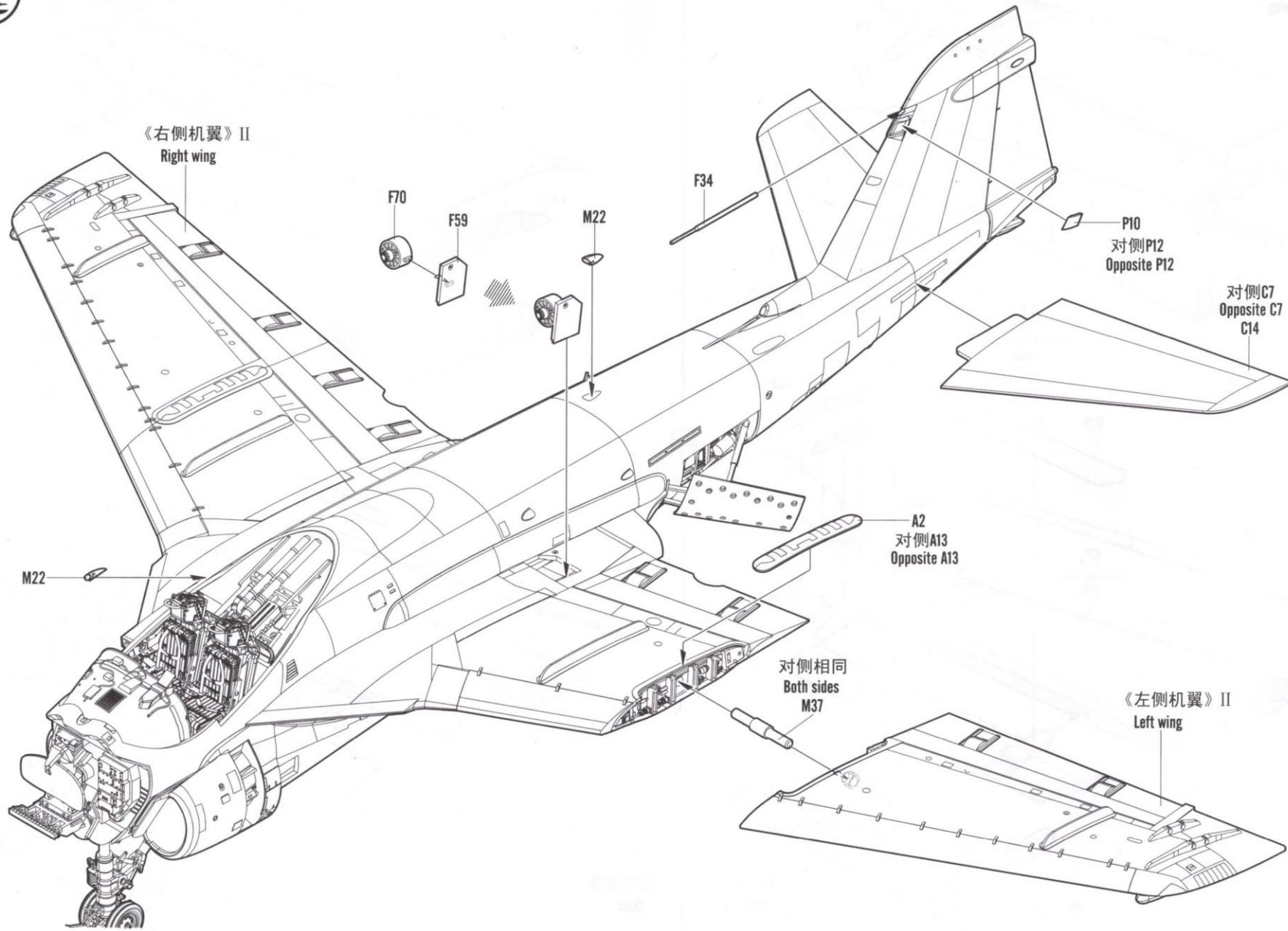
15
STEP

《右侧机翼》II
Right wing



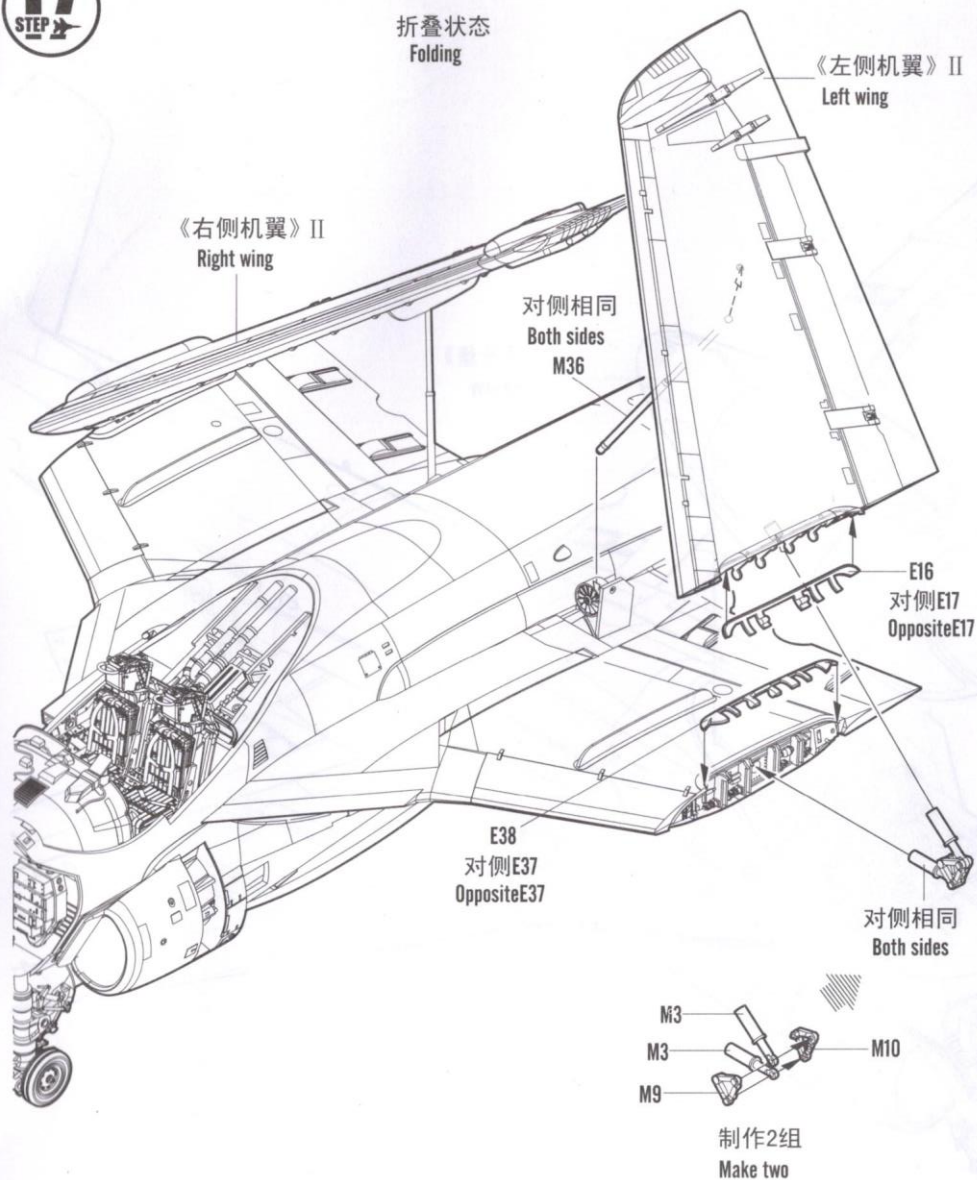
?
Option
选择



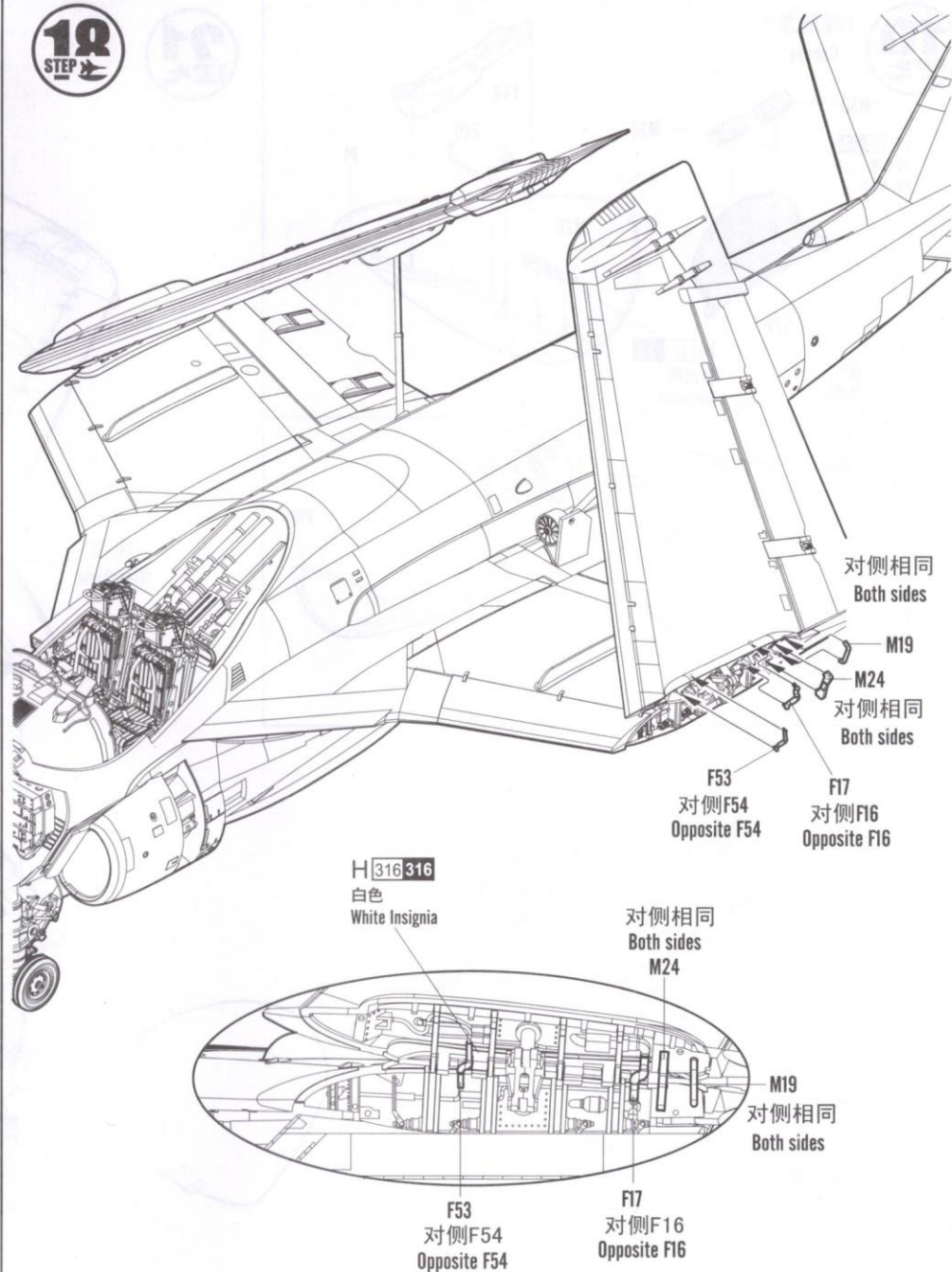


17
STEP

折叠状态
Folding

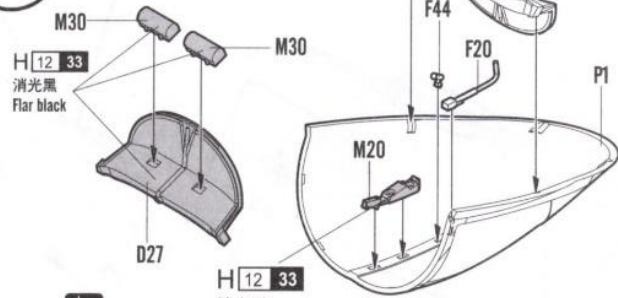


18
STEP



10
STEP

《座舱盖》
Canopy

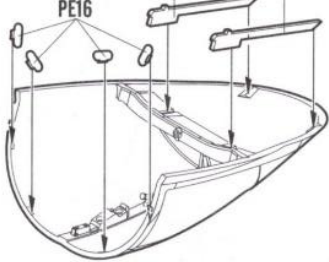


Bend

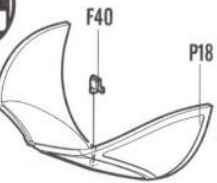
弯曲

H12 33
消光黑
Flar black

F14
F46

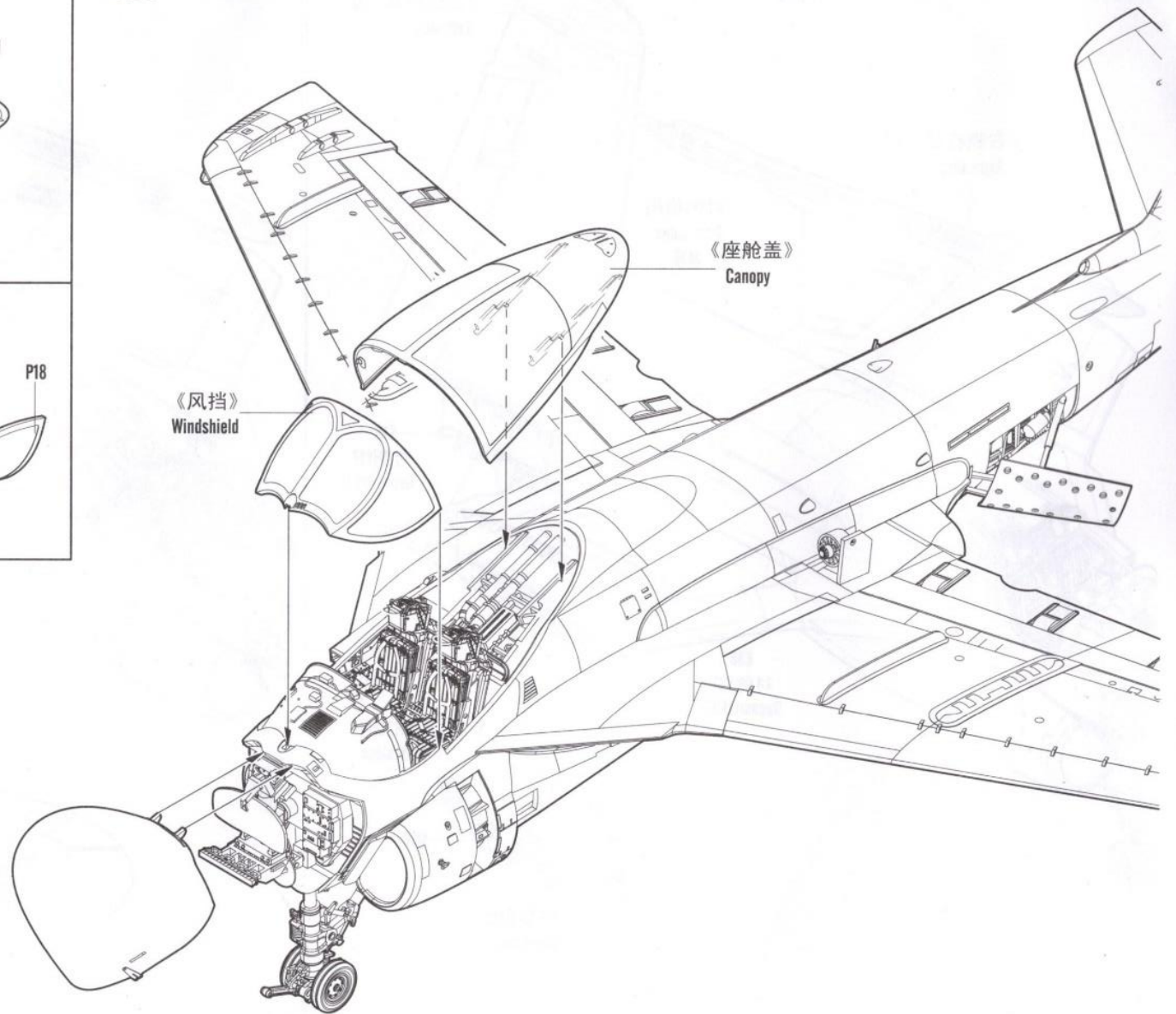


20
STEP



《风挡》
Windshield

21
STEP



PE17



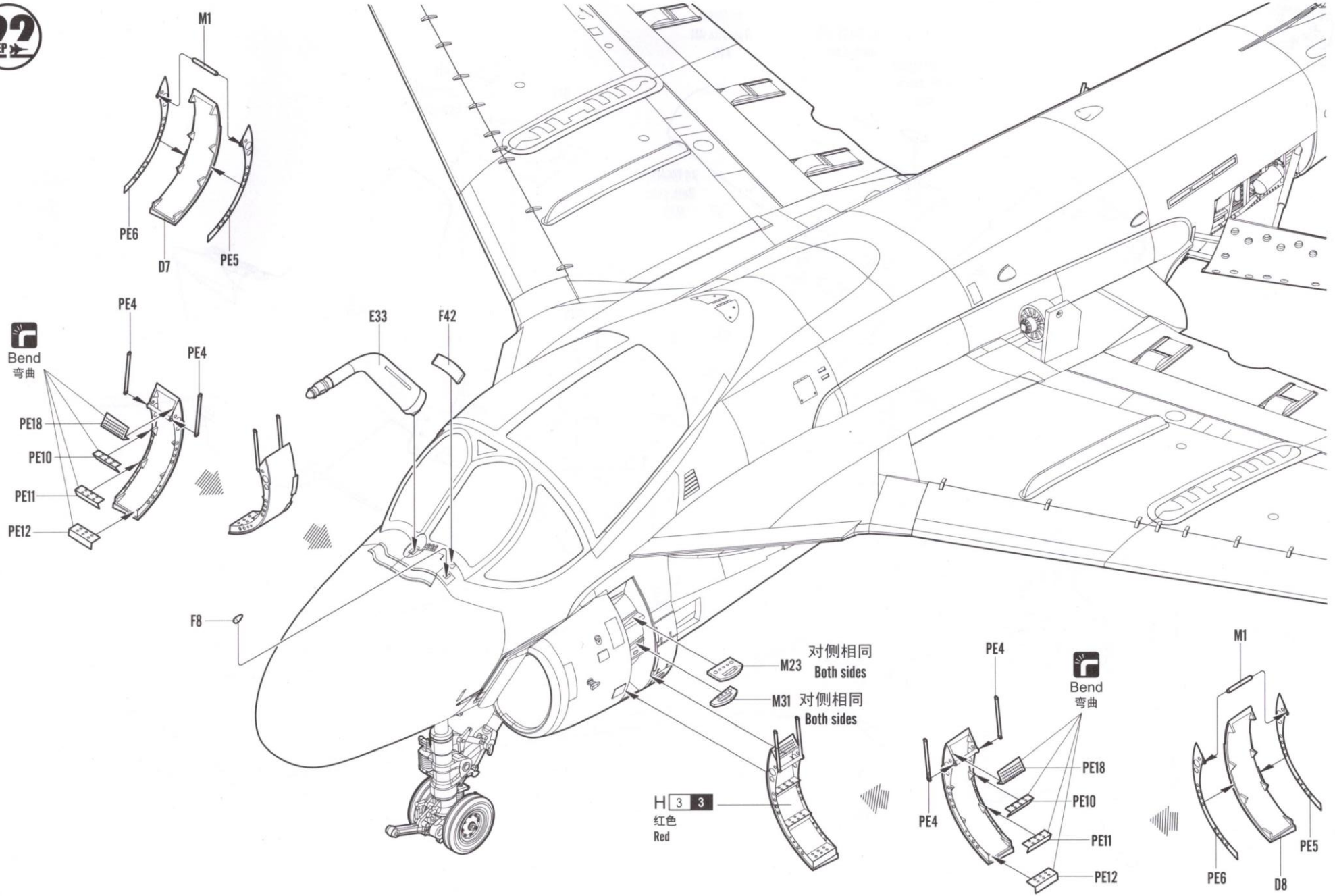
F35
打开状态时使用
Attaching when open

H58 27
机体内部色
Interior Green

H2 + H5

PE14
对侧PE13
Opposite PE13

22
STEP



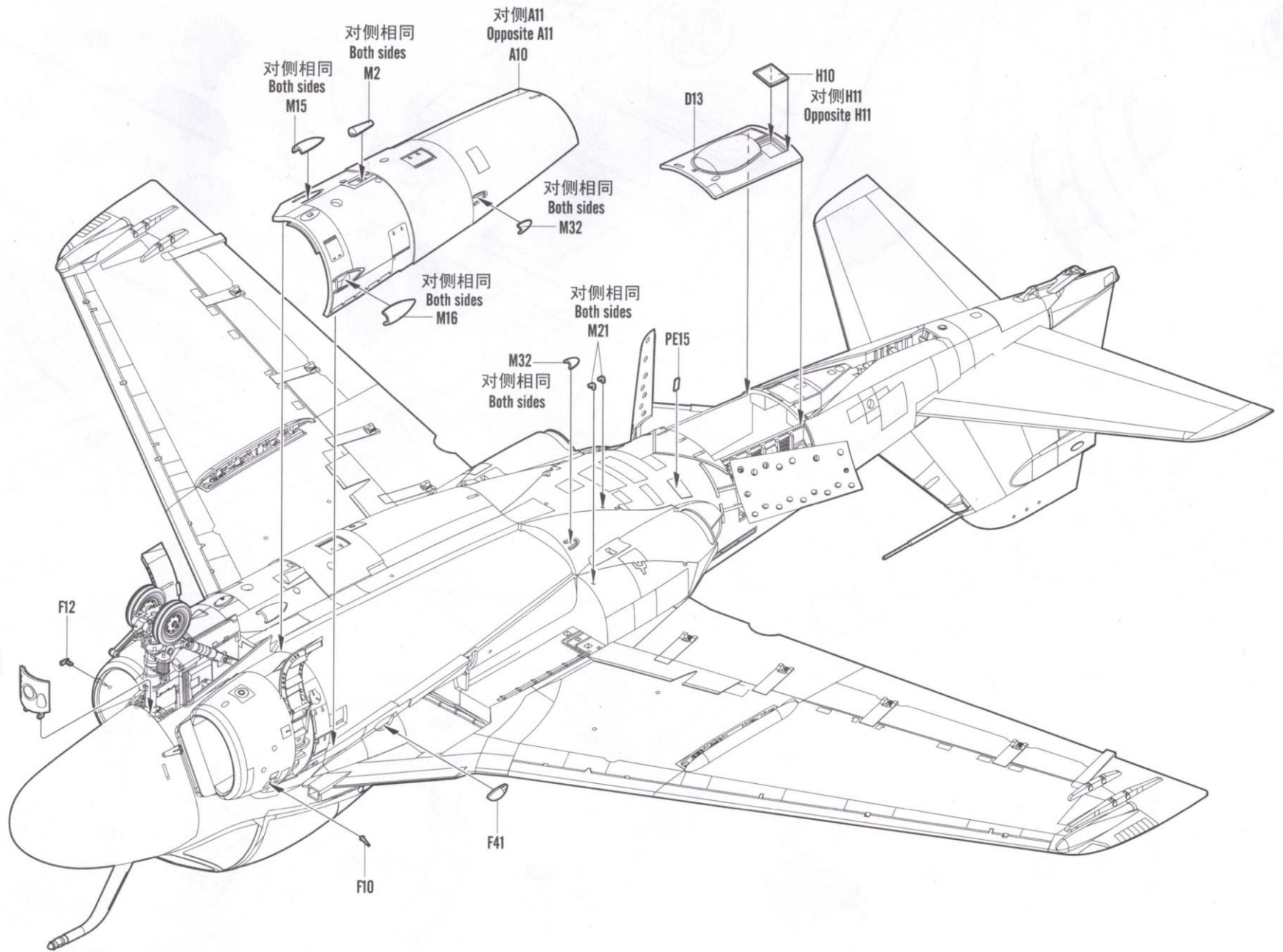
Bend
弯曲

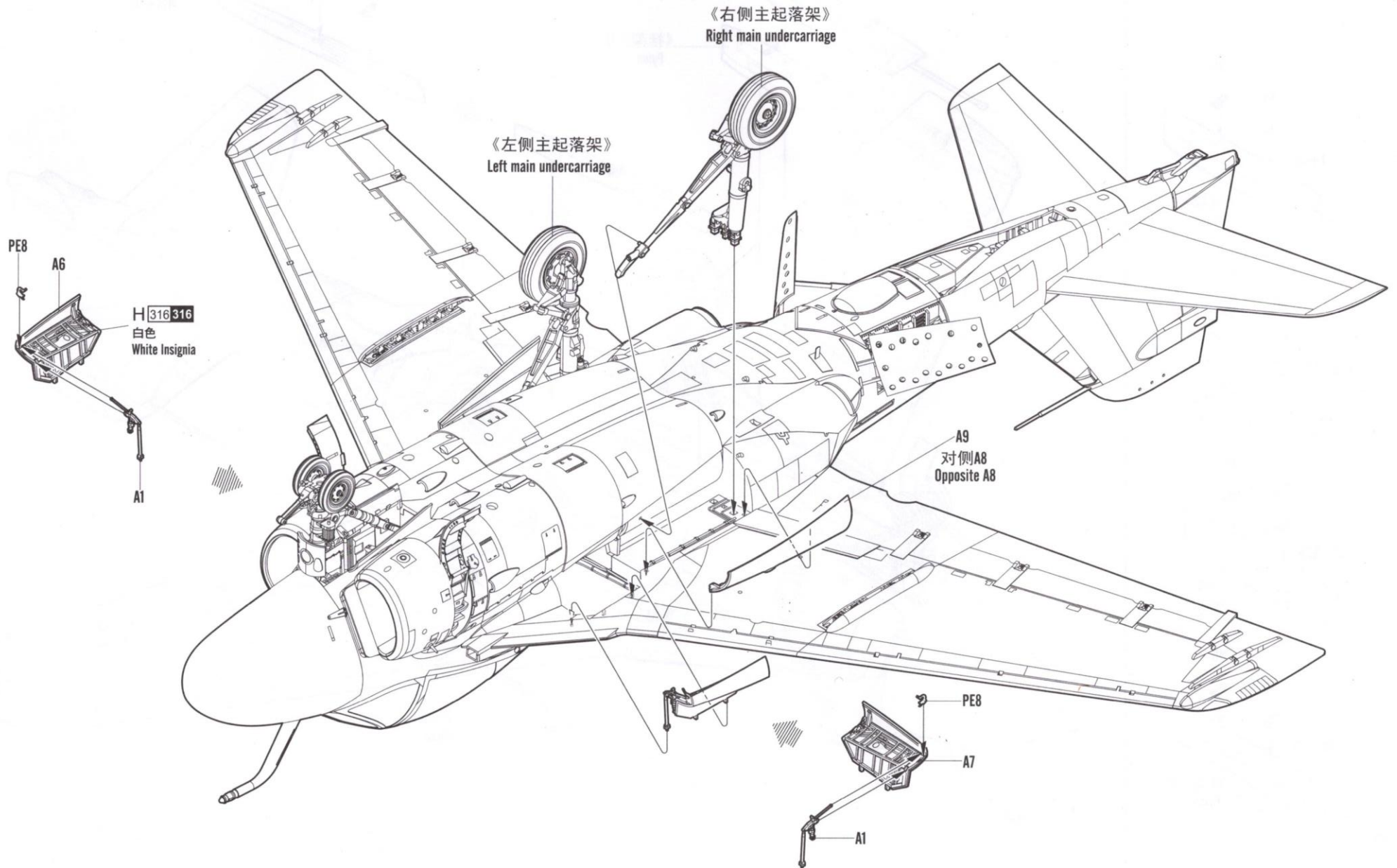
PE18
PE10
PE11
PE12

对侧相同
Both sides
对侧相同
Both sides

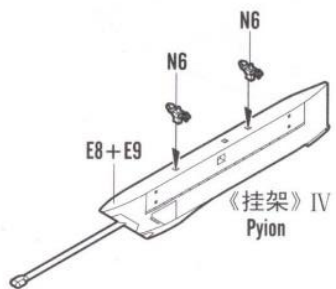
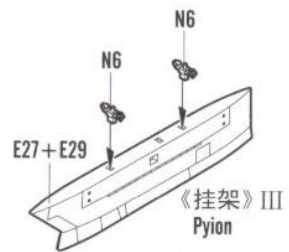
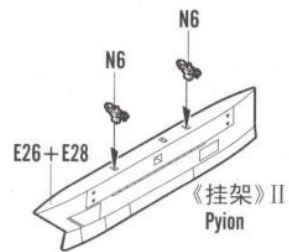
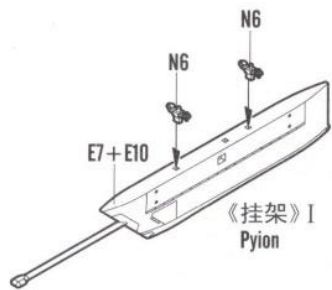
Bend
弯曲

H 3 3
红色
Red

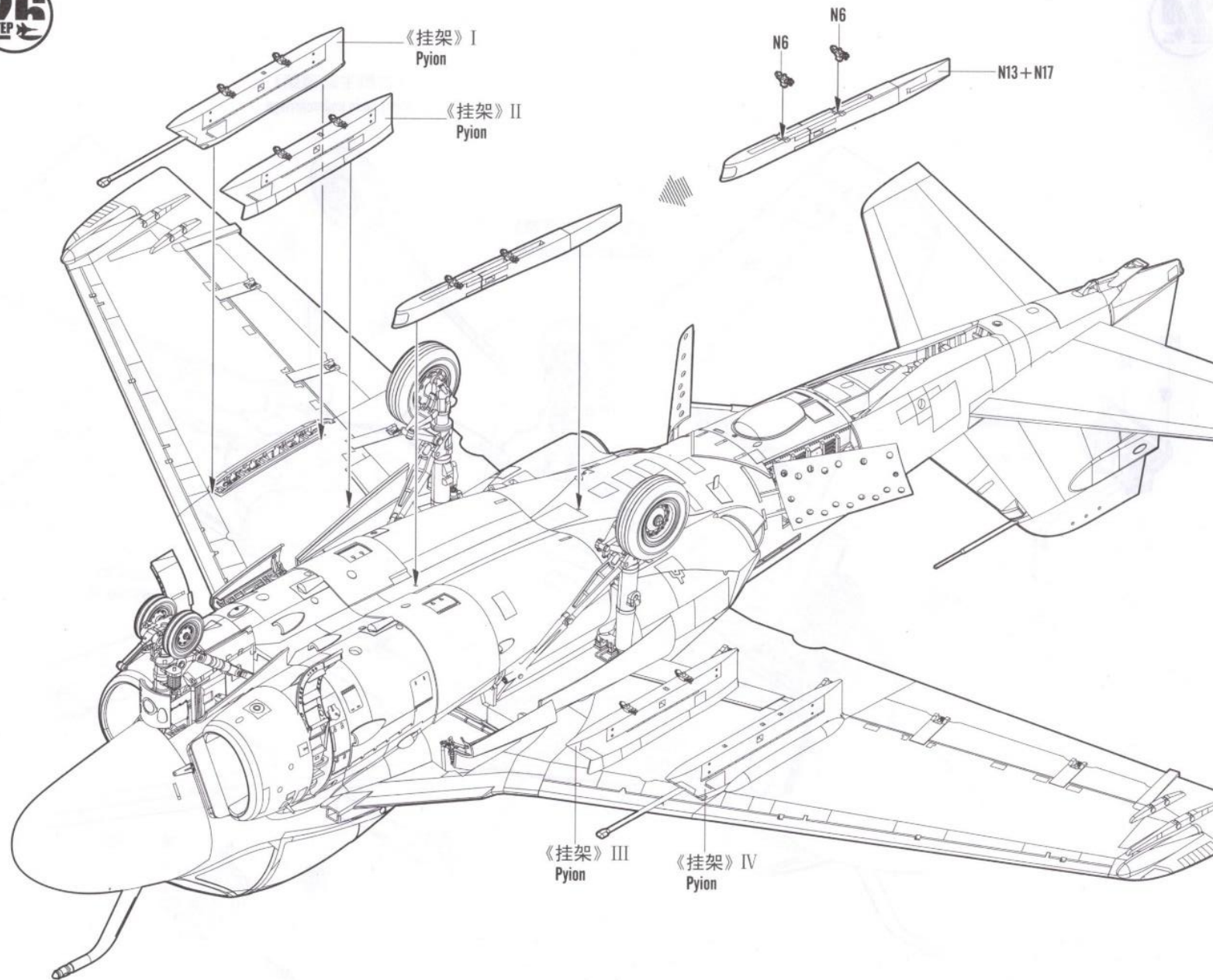




25
STEP

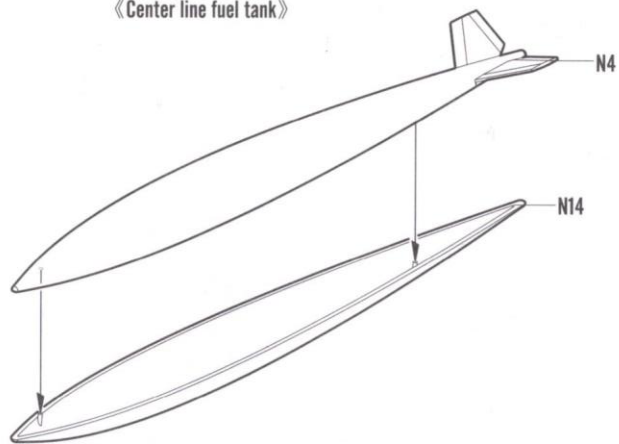


26
STEP



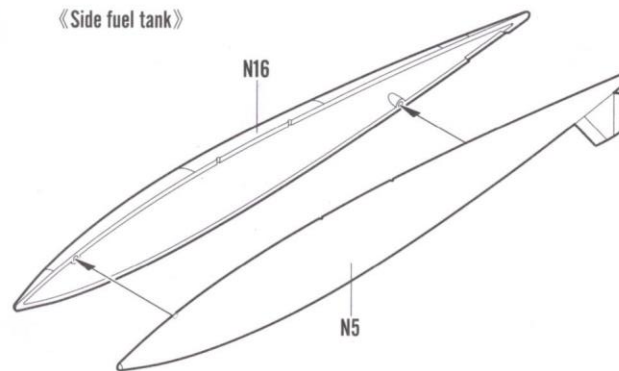
27
STEP

《Center line fuel tank》



28
STEP

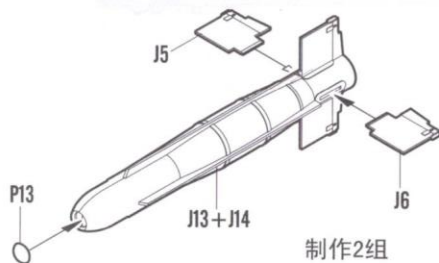
《Side fuel tank》



制作4组
Make four

29
STEP

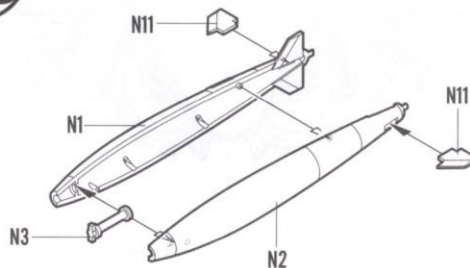
《GBU-8》



制作2组
Make two

30
STEP

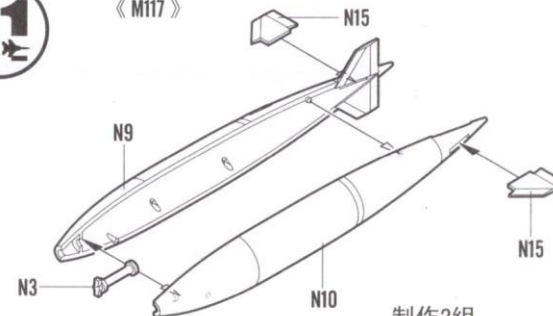
《MK.82》



制作6组
Make six

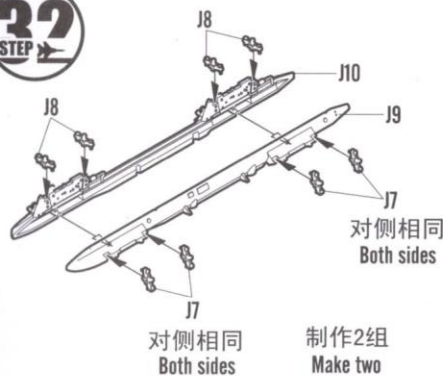
31
STEP

《M117》



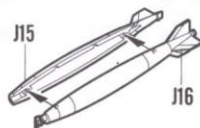
制作2组
Make two

32
STEP



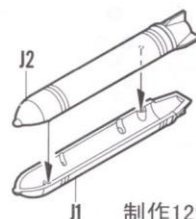
对侧相同
Both sides
制作2组
Make two

《MK.81》

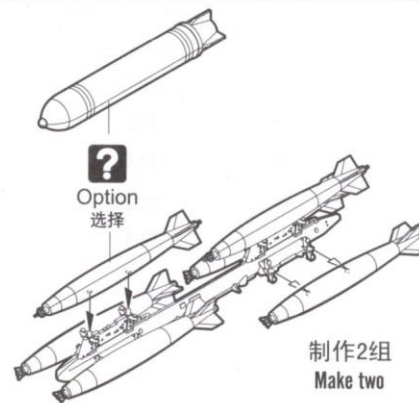


制作12组
Make twelve

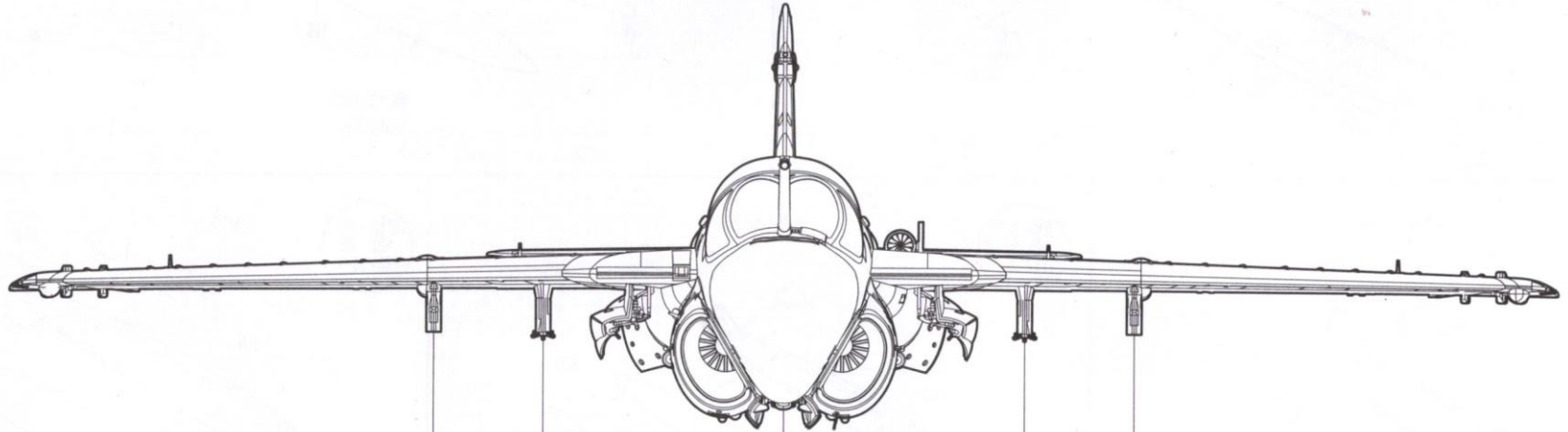
《MK.20》



制作12组
Make twelve



制作2组
Make two



Weapon/Tank \ Sta.No.	1	2	3	4	5
Center line fuel tank			•		
Side fuel tank	•	•		•	•
GBU-8	•	•		•	•
M117	•	•		•	•
MK.81	•••	•••	•••	•••	•••
MK.20	•••	•••	•••	•••	•••
MK.82	•	•		•	•

标贴与涂装

MARKING & PAINTING

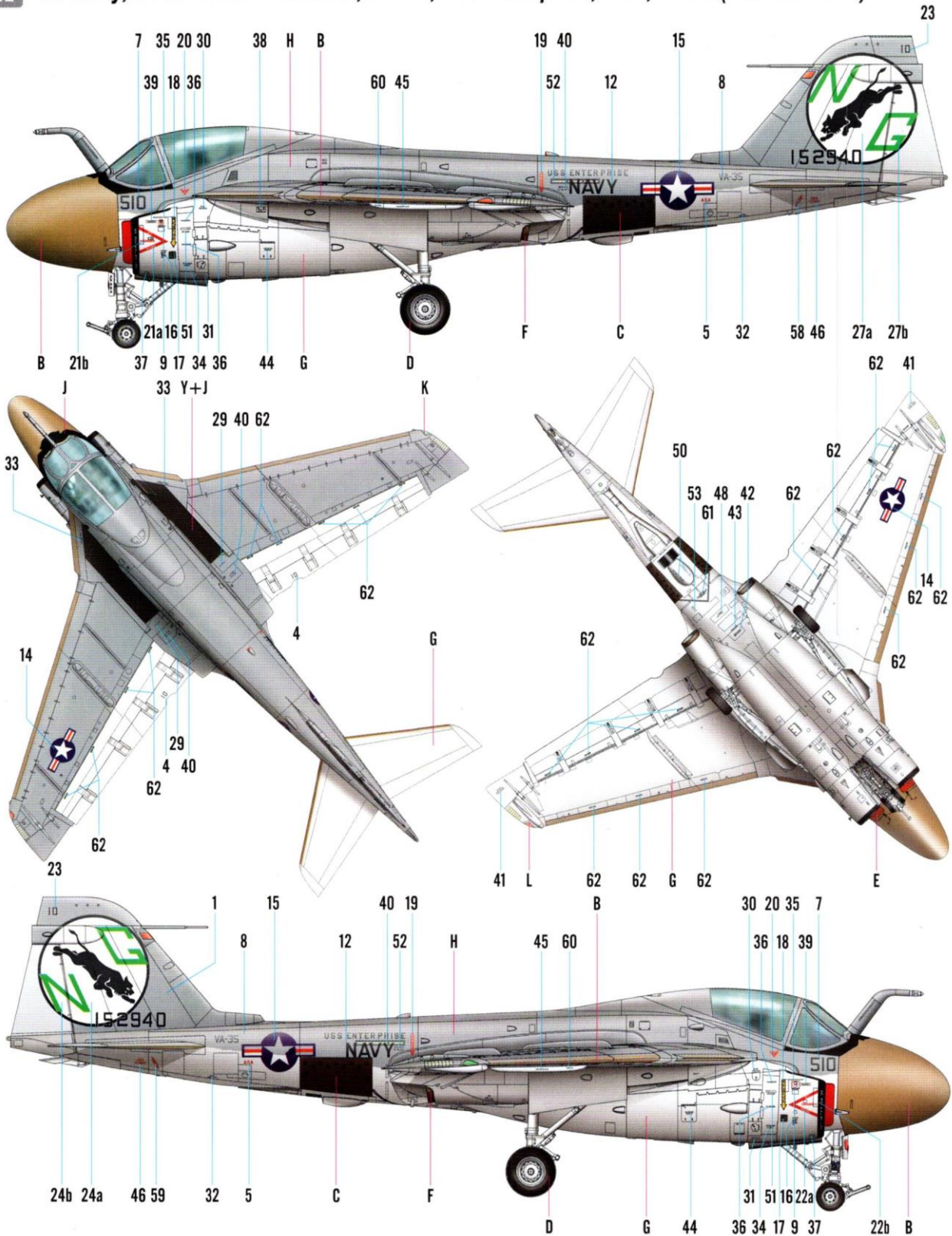
A-6A Intruder

A-6A イントルダー

美国A-6A“入侵者”攻击机



II US Navy, VA-35 'Black Panthers', CVW-9, USS Enterprise, A-6A, 10 / NG (BuNo. 152940)

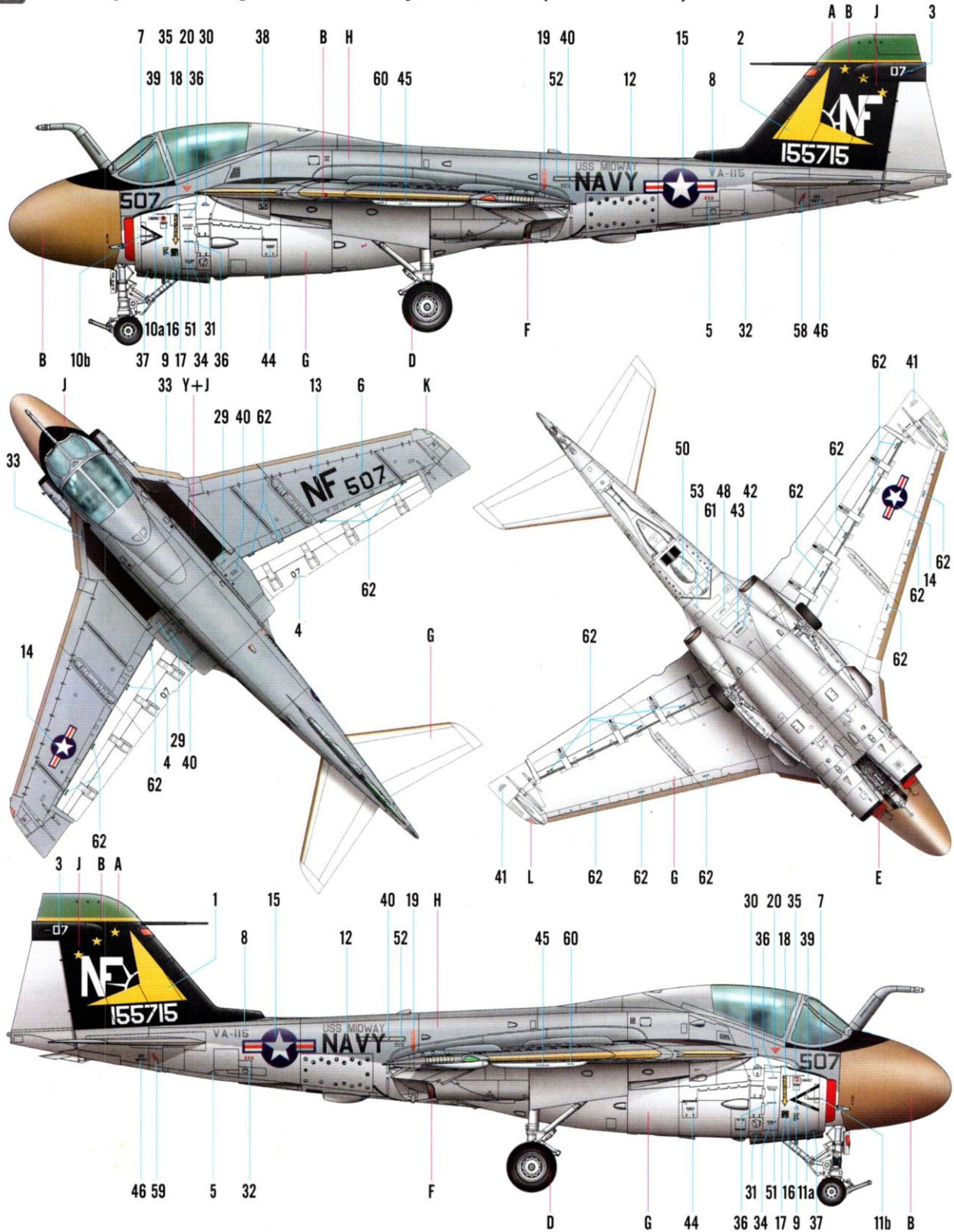


Color	Mr.Hobby	Vallejo	Model Master	Tamiya	Humbrol	Color	Mr.Hobby	Vallejo	Model Master	Tamiya	Humbrol
A 银色 Silver	H[8 8]	997	1546	X11	11	G 白色 White Insignia	H[816 316]	991	1745	X2	22
B 整流罩色 Radome	H[818 318]	917	1709	--	148	H 灰色 Lightly Gull	H[819 319]	843	1730	--	129
C 黑铁色 Metal Black	H[18 28]	864	1402	--	--	Y 灰色 Dark gull grey	H[817 317]	991	1740	XF54	140
D 胎黑色 Tire Black	H[77 137]	--	--	--	--	J 黑 Black	H[2 2]	861	1747	X1	21
E 红色 Red	H[3 3]	908	1503	X7	19	K 透明绿 Clear Green	H[94 138]	936	--	X25	--
F 烧铁色 Burnt Iron	H[76 61]	863	1795	X10	53	L 透明红 Clear Red	H[90 47]	934	--	X27	--

NO.:81708

*Some paints may not be available in your country. Please check your local hobby shop for substitute

I US Navy, VA-115 'Eagles', USS Midway, A-6A, 07 /NF(BuNo.155715)

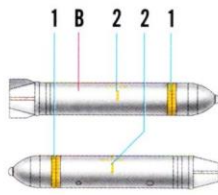


Color	Mr.Hobby	Vallejo	Model Master	Tamiya	Humbrol	Color	Mr.Hobby	Vallejo	Model Master	Tamiya	Humbrol
A 绿 Green	H[6 6]	969	2716	X5	3	G 白色 White Insignia	H[318 316]	991	1745	X2	22
B 整流罩色 Radome	H[318 318]	917	1709	--	148	H 灰色 Lightly Gull	H[315 315]	843	1730	--	129
C 黑铁色 Metal Black	H[18 28]	864	1402	--	--	Y 灰色 Dark gull grey	H[317 317]	991	1740	XF54	140
D 胎黑色 Tire Black	H[77 137]	--	--	--	--	J 黑 Black	H[2 2]	861	1747	X1	21
E 红色 Red	H[3 3]	908	1503	X7	19	K 透明绿 Clear Green	H[94 138]	936	--	X25	--
F 烧铁色 Burnt Iron	H[76 61]	863	1795	X10	53	L 透明红 Clear Red	H[90 47]	934	--	X27	--

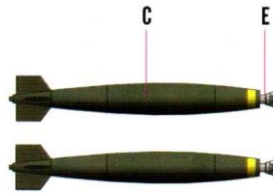
NO.:81708

※ Some paints may not be available in your country. Please check your local hobby shop for substitute

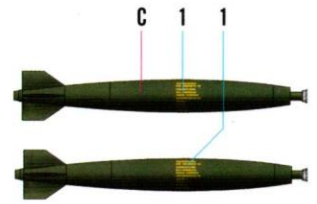
MK.20 X12



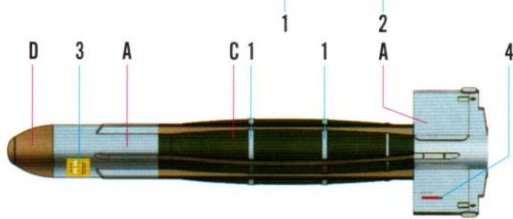
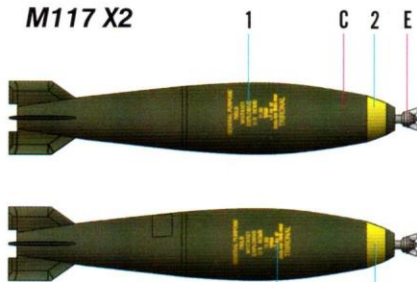
MK.81 X12



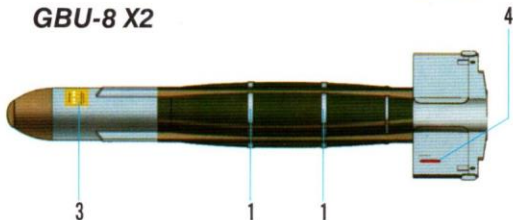
MK.82 X6



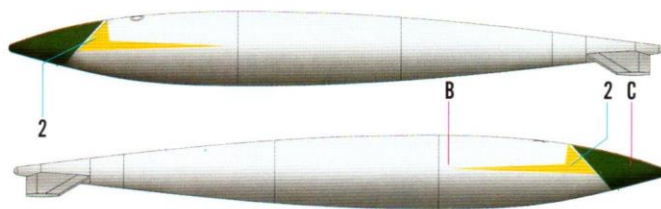
M117 X2



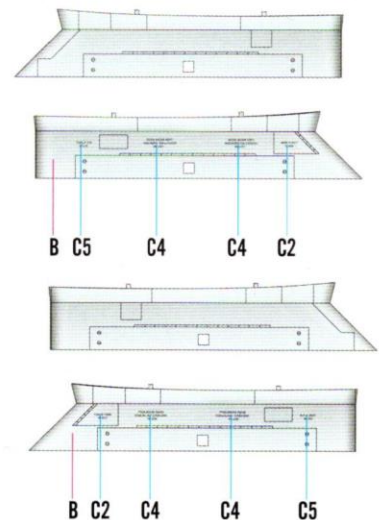
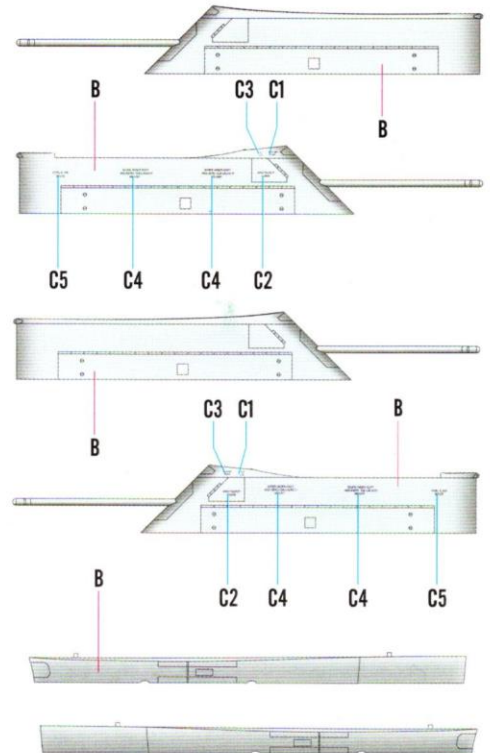
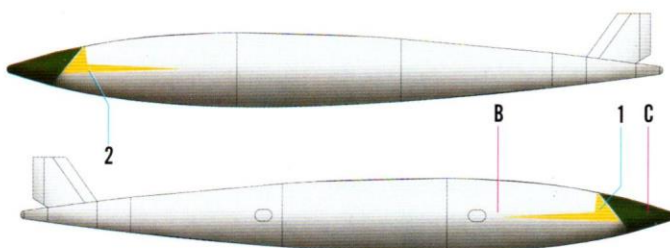
GBU-8 X2



Center line fuel tank



Side fuel tank X4



Color	Mr.Hobby	Vallejo	Model Master	Tamiya	Humbrol
A 银色 Silver	H 8 8	997	1546	X11	11
B 白色 White Insignia	H 316 316	991	1745	X2	22
C 橄榄(2) Olive Drab(2)	H 78 38	950	--	--	--
D 金色 Gold	H 9 9	878	1744	X12	16
E 白色 White	H 1 1	842	1745	X2	22