

# How to put your model together / Mode d'assemblage de votre modèle. Anweisungen für den Zusammenbau des Modells / Methode voor het in elkaar zetten van Uw model / Så här sätter Du ihop modellen / Per montare il vostro modello / Näin kootaan malli.

Symbols used in assembly diagrams / Symboles employés sur les diagrammes d'assemblage.  
In den Zusammenstellungsskizzen verwendete Zeichen / Tekens die in de monteringsdiagrammen  
gebruikt worden / Teckenförklaring till sammanfogningsdiagram / Simboli usati nello  
schema de montaggio / Asennuskuvioissa käytettyjen merkkien selitykset.



Cement parts together.  
Coller les pièces ensemble.  
Teile zusammenkleben.  
Cementare le parti insieme.  
Limma ihop osia.  
Osat liimataan yhteen.



Do not cement together.  
Ne pas coller ensemble.  
Nicht zusammenkleben.  
Cementare le parti insieme.  
Limma inte ihop delarna.  
Non cementare le parti.  
Osia ei liimata yhteen.



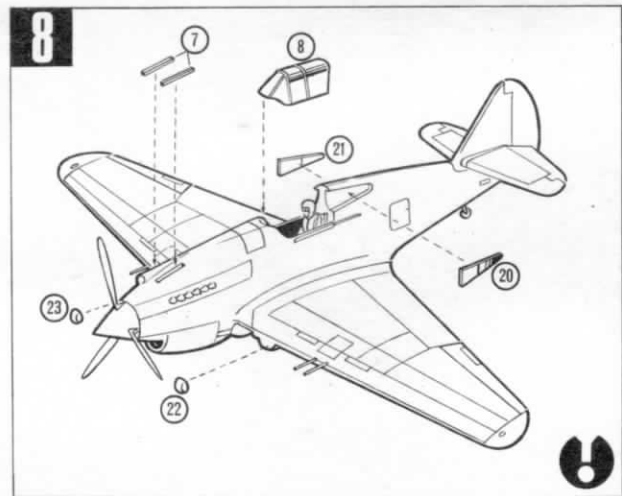
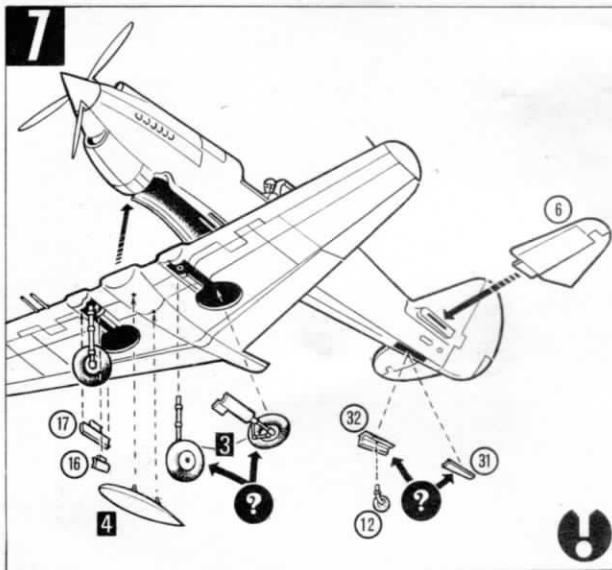
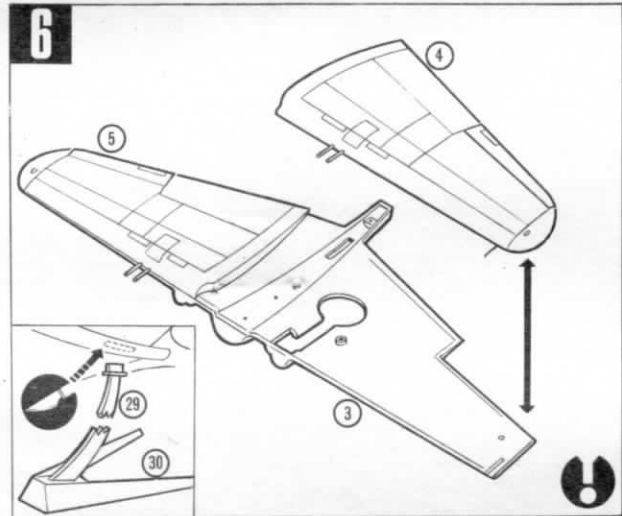
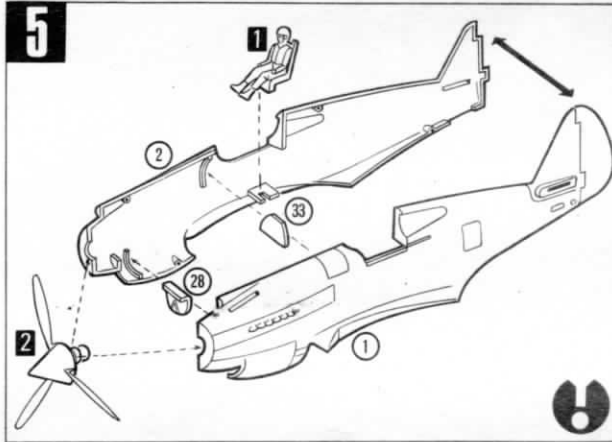
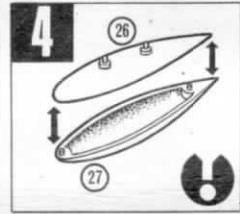
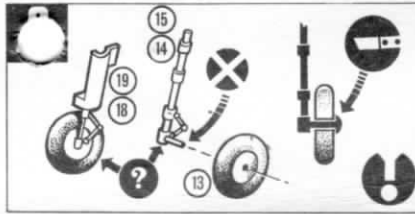
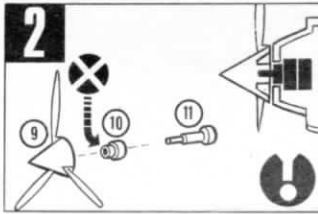
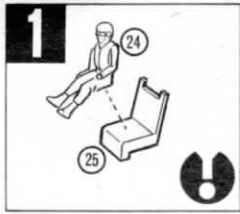
Cut with a sharp knife.  
Couper avec un couteau tranchant.  
Mit einem scharfen Messer schneiden.  
Snijd met een scherp mes.  
Skär med en skarp kniv.  
Tagliare con un coltello ben affilato.  
Leikatkaa terävällä veitsellä.



Shape with a hot knife.  
Former au canif chaud.  
Mit einem heißen Messer formen.  
Vorm met een heet mes.  
Forma med varm kniv.  
Modellare con la lama di un coltello riscaldata.  
Muovattaa kuumalla veitsellä.



Choice of parts provided.  
Choix de pièces fournies.  
Mitgelieferte Auswahl an Teilen.  
Keuze van beschikbare onderdelen.  
Dessa delar medföljer för valfri användning.  
Particolari a scelta.  
Osien käyttö valinnanvaraisista.



# Aircraft Colour Guide

## CURTISS P-40 TOMAHAWK

P-40B Flown by Hank Geselbracht, 2nd Pursuit Squadron, A.V.G., Toungoo, Burma 1942.



P-40 Flown by F/Lt. Clive ('Killer') Caldwell, D.F.C. and Bar, 250 Sqn., 262 Wing, Desert Air Force.



Made in Great Britain



**Multi lingual assembly pictures! Choice of markings for one of two different models.**



Gemakkelijk te volgen Nederlandse instructies. Keuze uit merktekens voor twee verschillende modellen!



Instruktioner på svenska. Markeringar för två olika modeller att välja mellan.



Übersichtliche deutsche Zusammenbauanleitung. Markierungswahl für zwei verschiedene Modelle!



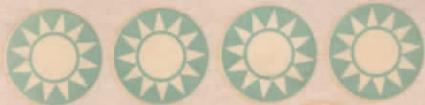
Suomenkieliset ohjeet. Kahdet valinnanvaraiset tunnukset.



Instructions faciles à suivre en Français. Choix de couleurs et pièces pour un des deux modèles!



Istruzioni in Italiano facili da eseguire, decals e mascheramento a scelta!



38

58



AK498

AK498



F 197



+++++  
© 4