



FCM 36

1/35 SCALE MODEL KIT No 35336

FCM 36

Французский легкий танк II MB

FCM 36 или Char léger Modèle 1936 FCM - легкий пехотный танк, разработанный для французской армии перед Второй мировой войной. Он имел экипаж из двух человек, был оснащен короткой 37-мм пушкой и 7,5-мм спаренным пулеметом. На танке был установлен дизельный двигатель. В 1938-1939 гг. было поставлено 100 танков FCM 36. Они участвовали во франко-германских боях в мае-июне 1940 года.

Тактико-технические характеристики танка FCM 36

Боевая масса, т	12
Экипаж, чел.	2
Длина, мм	4432
Ширина, мм	2128
Высота, мм	2179
Толщина брони, мм:	
корпус (лоб, борт и корма)	40-20-20
башня	40
днище	12
крыша	20
Двигатель	4-цил. дизель, 91 л.с.
Максимальная скорость, км/ч	25
Запас хода, км	320
Вооружение	1 37-мм пушка SA 18 L/21, 1 7,5-мм пулемет

FCM 36

WWII French Light Tank

The FCM 36 or Char léger Modèle 1936 FCM, was a light infantry tank that was designed for the French Army prior to World War II. It had a crew of two and was equipped with a short 37 mm gun and a 7.5 mm coaxial machine gun. Power was provided by a diesel engine. In 1938-1939 100 FCM 36 tanks were delivered. They took part in May-June 1940 French-German battles.

Tactical and Technical Specifications of FCM 36

Combat weight, kg	12
Crew, men	2
Length, mm	4432
Width, mm	2128
Height, mm	2179
Armor, mm	
Hull (front, sides and feed)	40-20-20
Turret	40
Bottom	12
Roof	20
Engine	4 cyl. Diesel, 91 hp
Max. Speed, km/h	25
Range, km	320
Armament	1x37 mm SA 18 L/21 gun, 1x7,5 mm machine gun

ИСПОЛЬЗУЕМЫЕ КРАСКИ / USED COLORS:

	COLOR	Revell	Tamiya
A	Белый, матовый Flat White	105	XF2
B	Черный, матовый Flat Black	108	XF1
C	Песочный, матовый Desert Yellow	116	XF59
D	Зеленый, матовый Flat Green	148	XF5
E	Коричневый, матовый Red Brown	137	XF64
F	Светло-зеленый, матовый Light Green	155	XF21
G	Сталь Steel	191	X32

	COLOR	Revell	Tamiya
H	Темная сталь Gunmetal	109	X10
J	Бежевый, матовый Beige	189	XF57
K	Кожа Leather	184	XF10
L	Ржавчина Rust	183	XF84
M	Дерево Wood	189	XF78
N	Красный, матовый Flat Red	136	XF7
P	Синий, матовый Flat Blue	156	XF8

01 СТАДИЯ СБОРКИ
ASSEMBLY STEP

03 СБОРОЧНАЯ ЕДИНИЦА
ASSEMBLY UNIT

A ИСПОЛЬЗУЕМАЯ КРАСКА
USED COLOR

x2 СДЕЛАТЬ ДВЕ ДЕТАЛИ
MAKE 2 PCS

□ ПРИ СБОРКЕ НЕ ИСПОЛЬЗУЕТСЯ
PARTS NOT FOR USE

? ПРОИЗВОЛЬНЫЙ ВЫБОР
OPTIONAL

В Н И М А Т Е Л Ь Н О

Перед сборкой внимательно прочитайте руководство по монтажу. Каждая деталь пронумерована. Соблюдать последовательность монтажа. Необходимые рабочие инструменты: нож и напильник для зачистки деталей; резиновая лента, клейкая лента и зажимы для сушки белой для прижимания склеиваемых деталей. Детали из пластика очистить в растворе мягкого моющего средства и высушить на воздухе для того, чтобы краска и переводные картинки лучше прилипали. Перед приклеиванием проверить, подходят ли детали; клей наносить экономно. Утром и краску удалить с поверхностей склеивания. Небольшие детали покрасить перед тем, как они будут удалены из рамок. Краску необходимо хорошо просушить, только после этого продолжать сборку. Каждую соответствующую переводную картинку отдельно вырезать и примерно на 20 секунд окунуть в теплую воду. На обозначенном месте картинку отделить от бумаги и прижать промокательной бумагой.

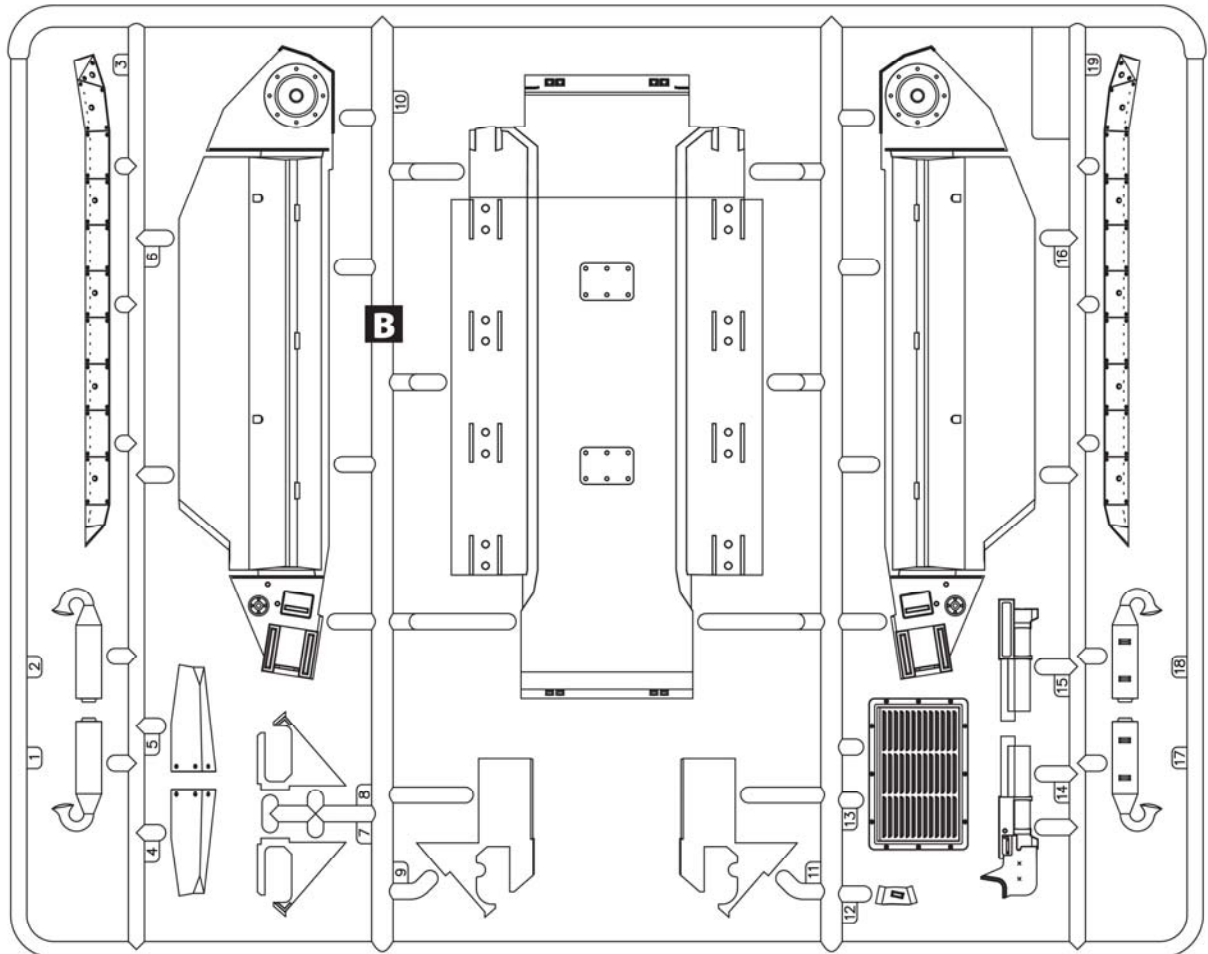
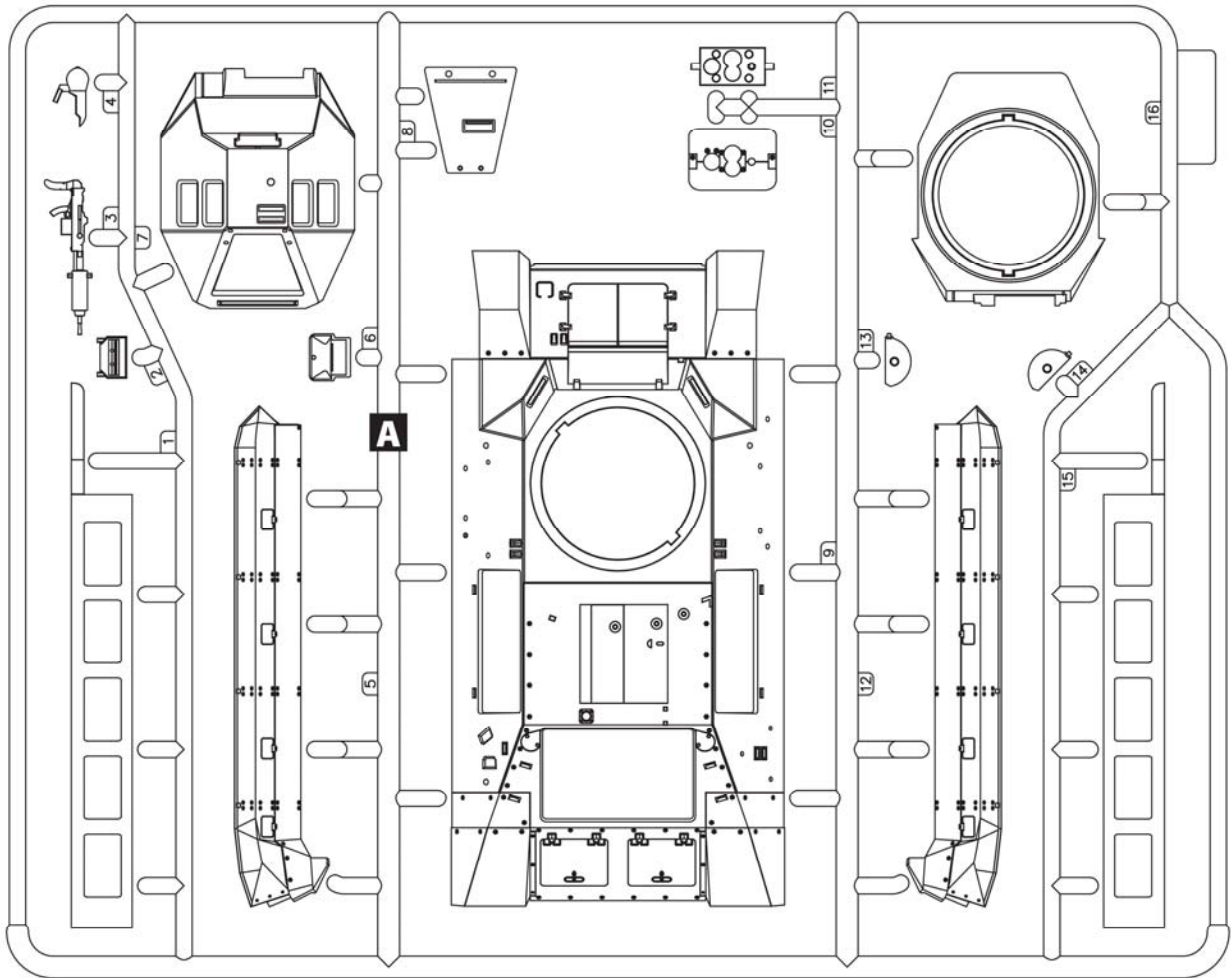
С А У Т И О Н !

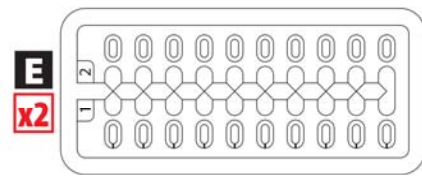
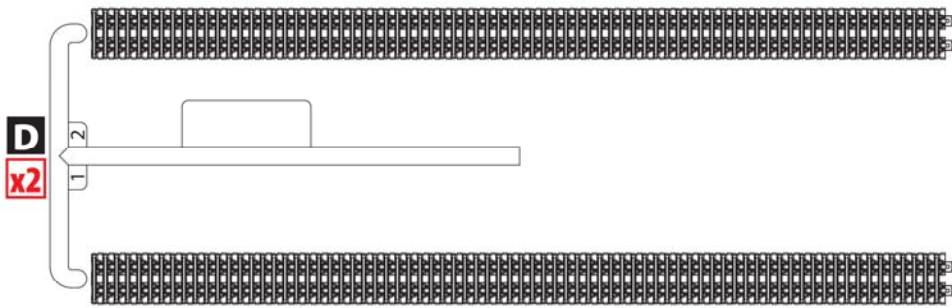
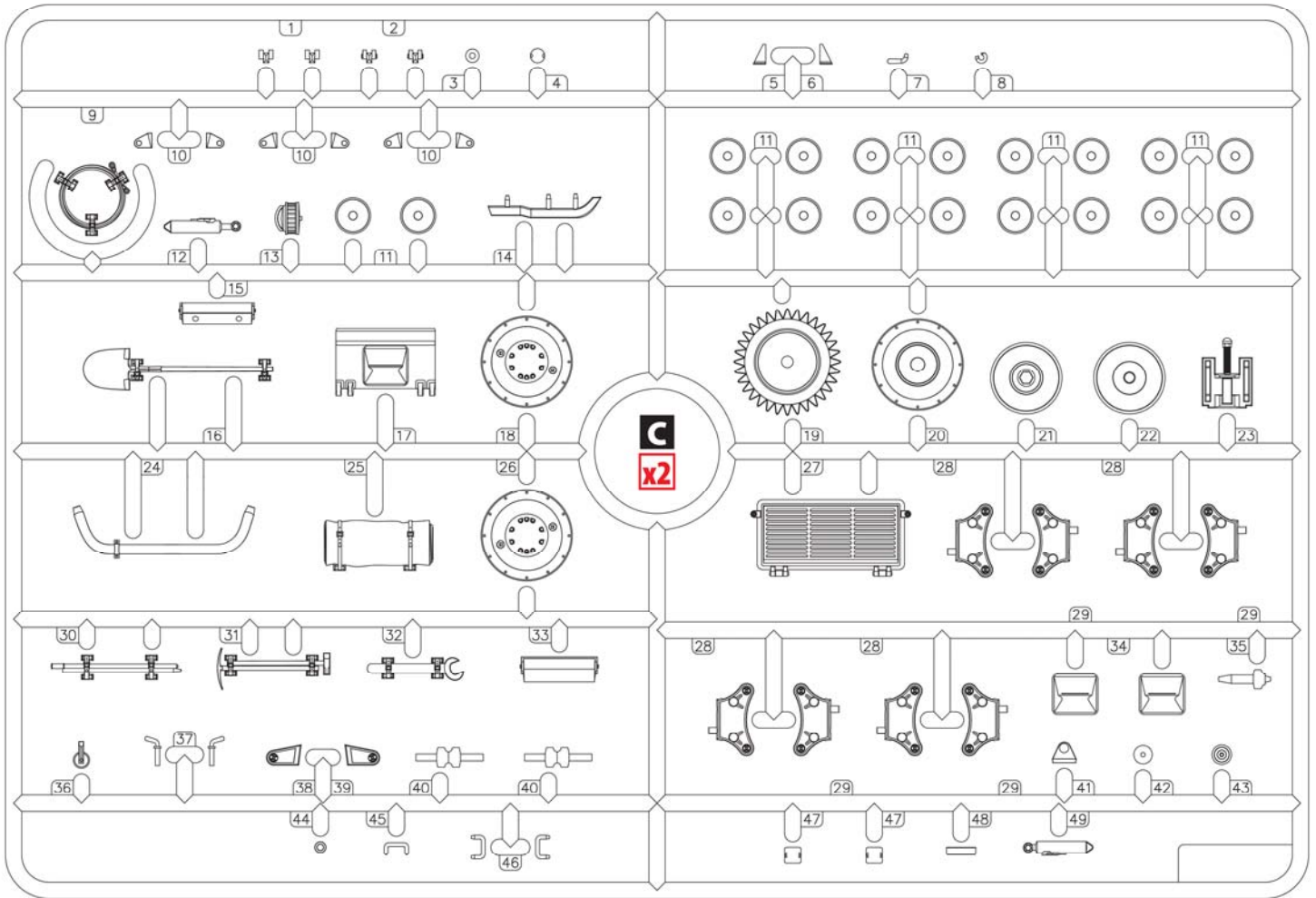
Read the instructions thoroughly prior to assembly. Each component is numbered. Adhere to specified sequence of assembly. Tools required: knife and file for removal of components from frame; rubber bond, adhesive tape and clothes pegs for clamping components together after applying adhesive. Clean plastic components in a mild detergent solution and allow to air-dry so that paint and transfers adhere better. Prior to applying adhesive, check to see whether the components fit together; apply adhesive sparingly. Remove chrome and paint from the contact surfaces. Paint small components before removing them from the frame. Allow paint to dry well, and only then continue to assemble. Cut out each transfer individually and immerse in warm water for approx. 20 seconds. Slide transfer off paper and into designated position, then press on with blotting paper.

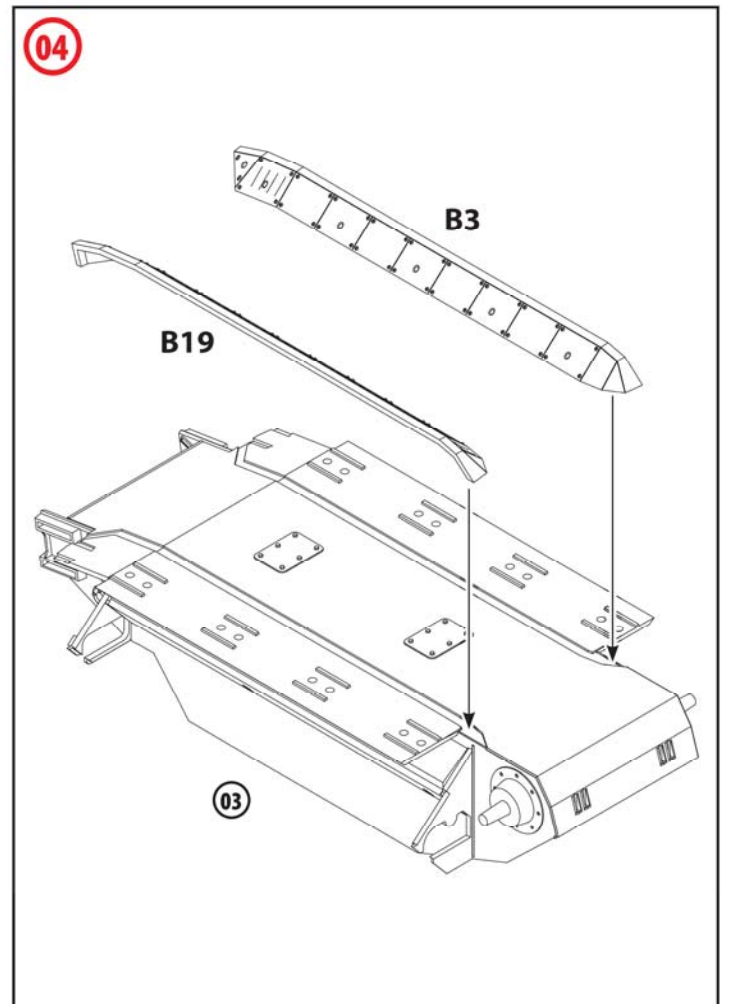
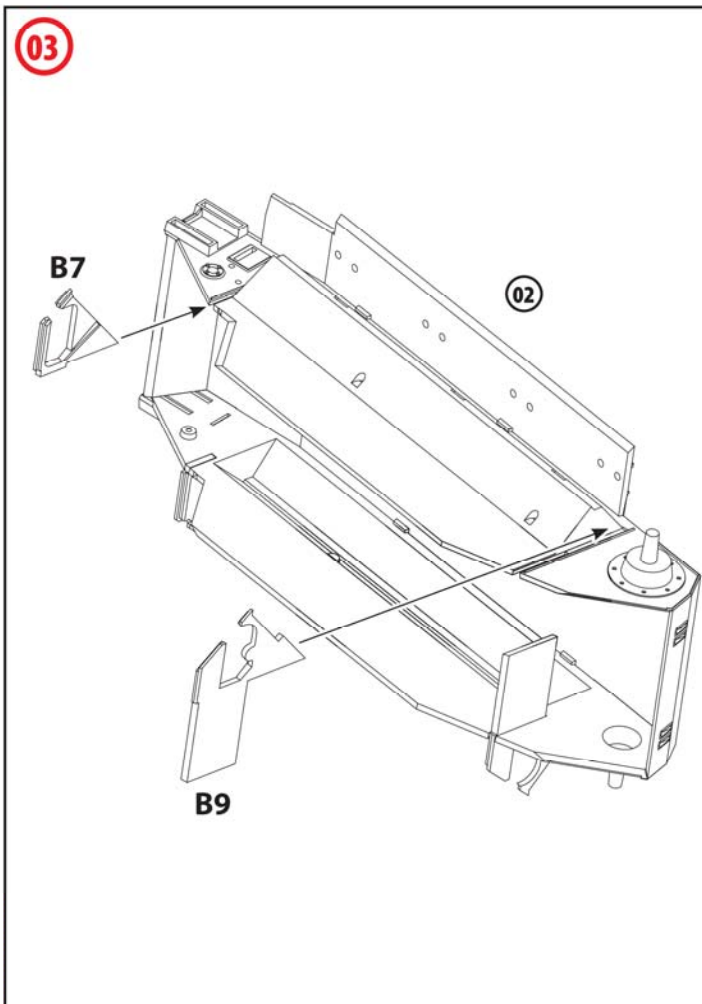
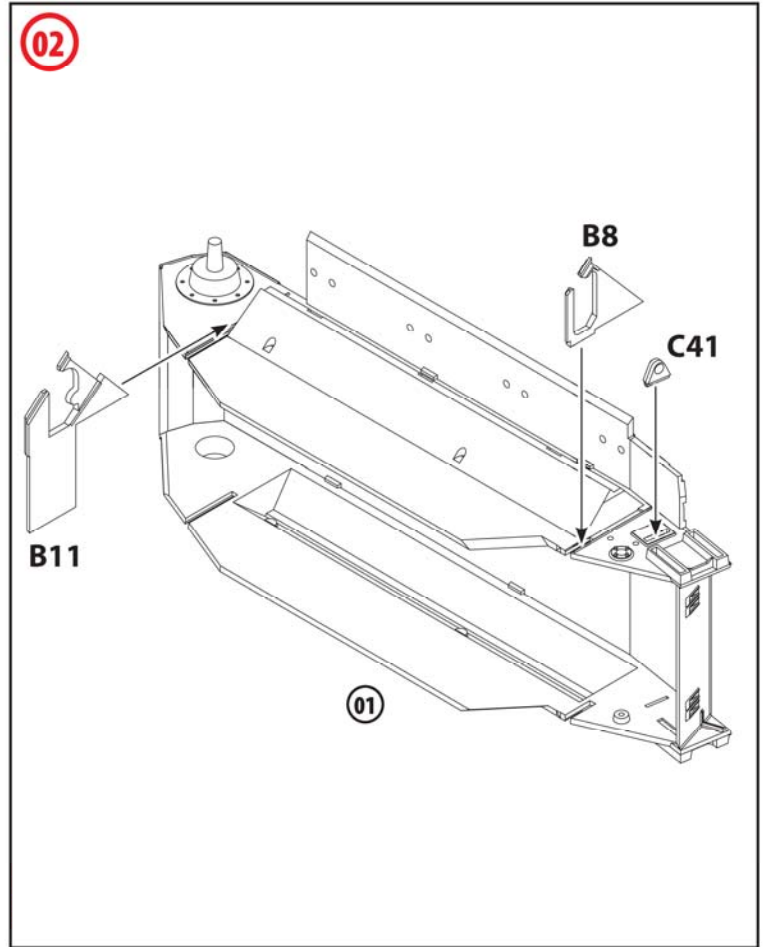
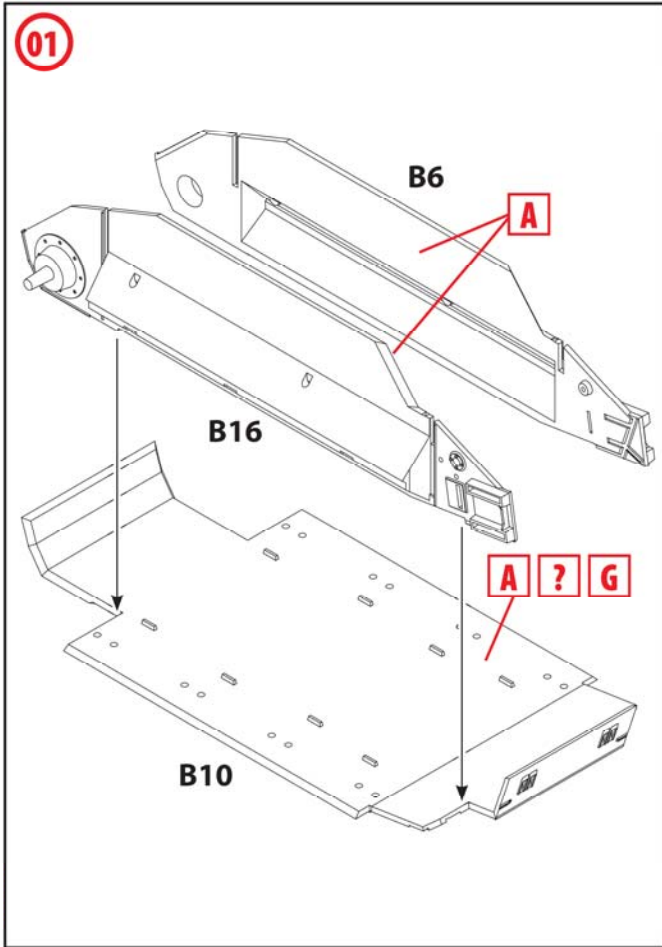
ООО ICM Холдинг
ул. Бориспольская 9, строение 64,
02099, Киев, Украина
Тел./факс: +38(044) 369 54 12
E-mail: export@icm.com.ua

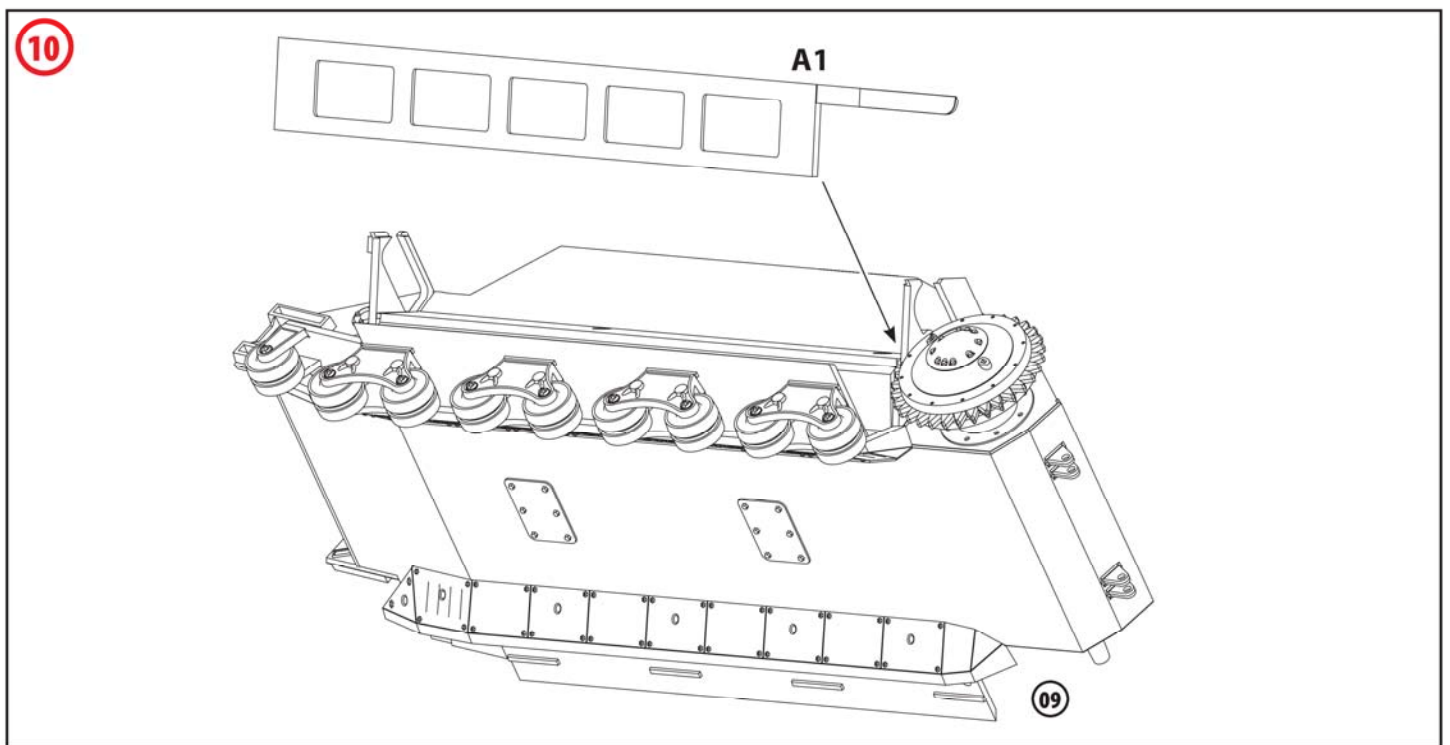
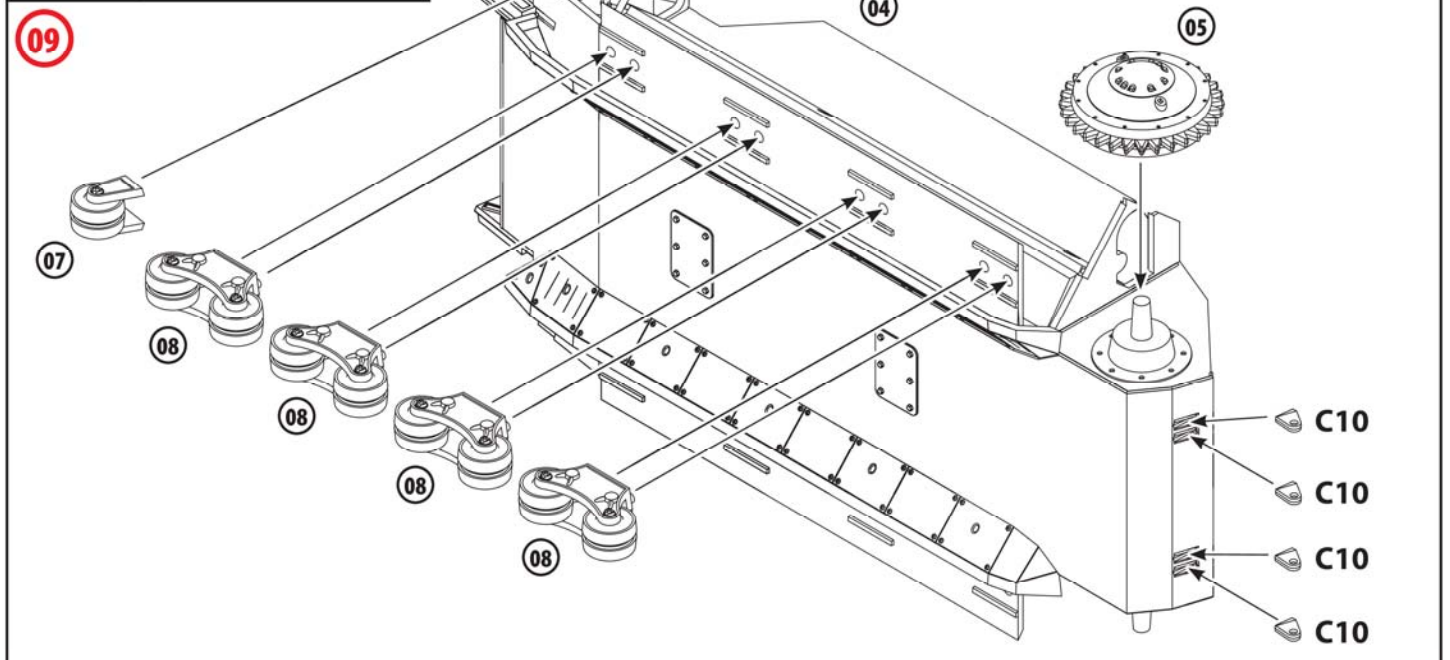
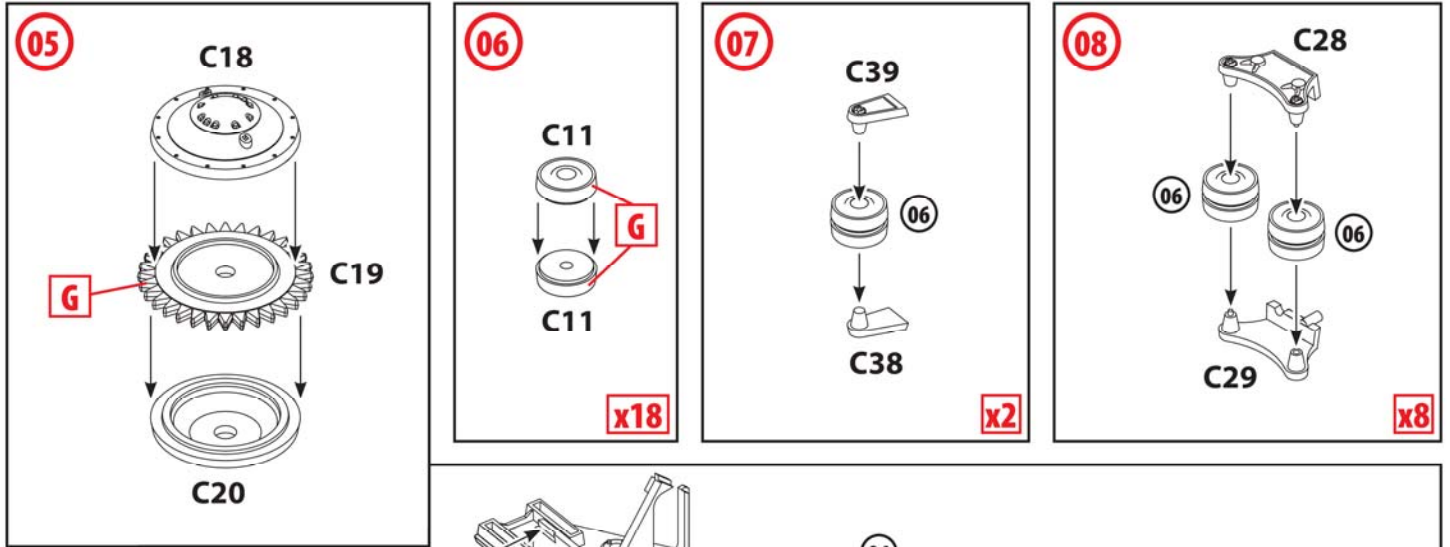


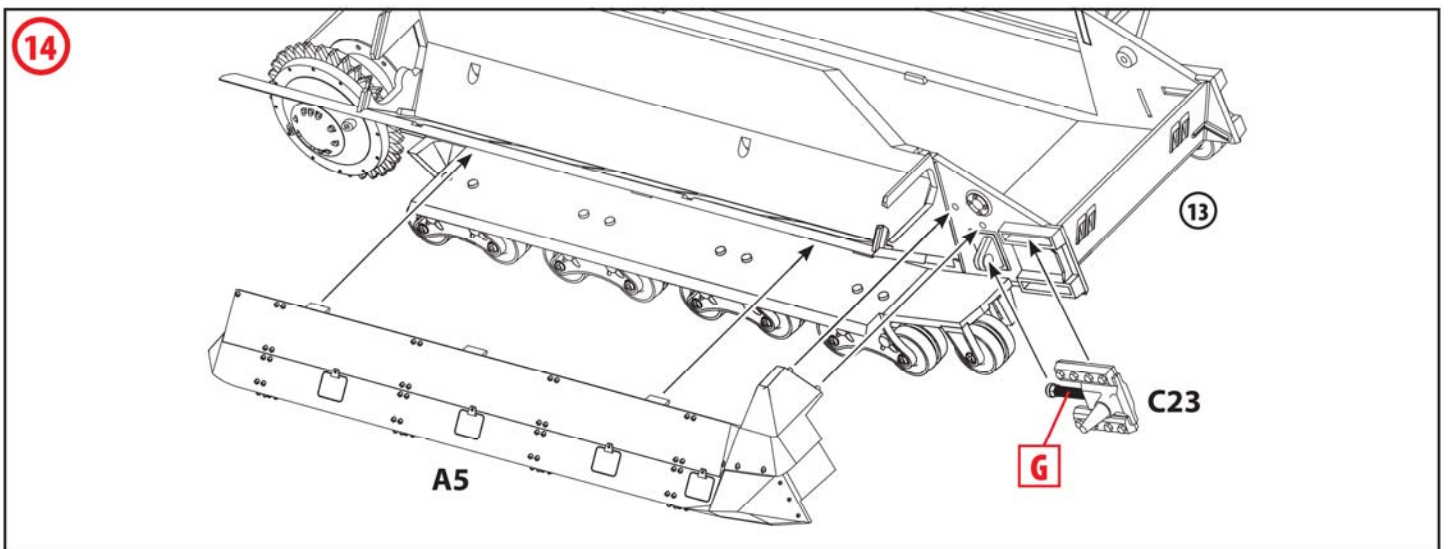
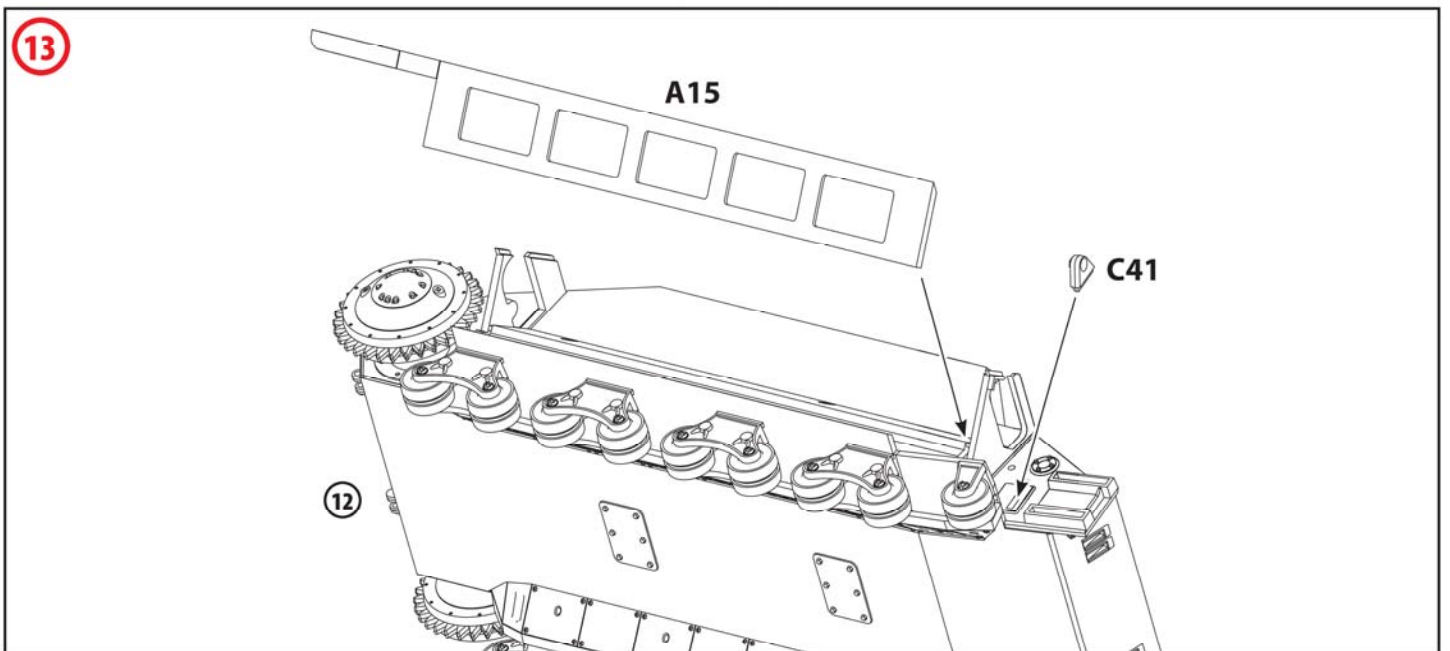
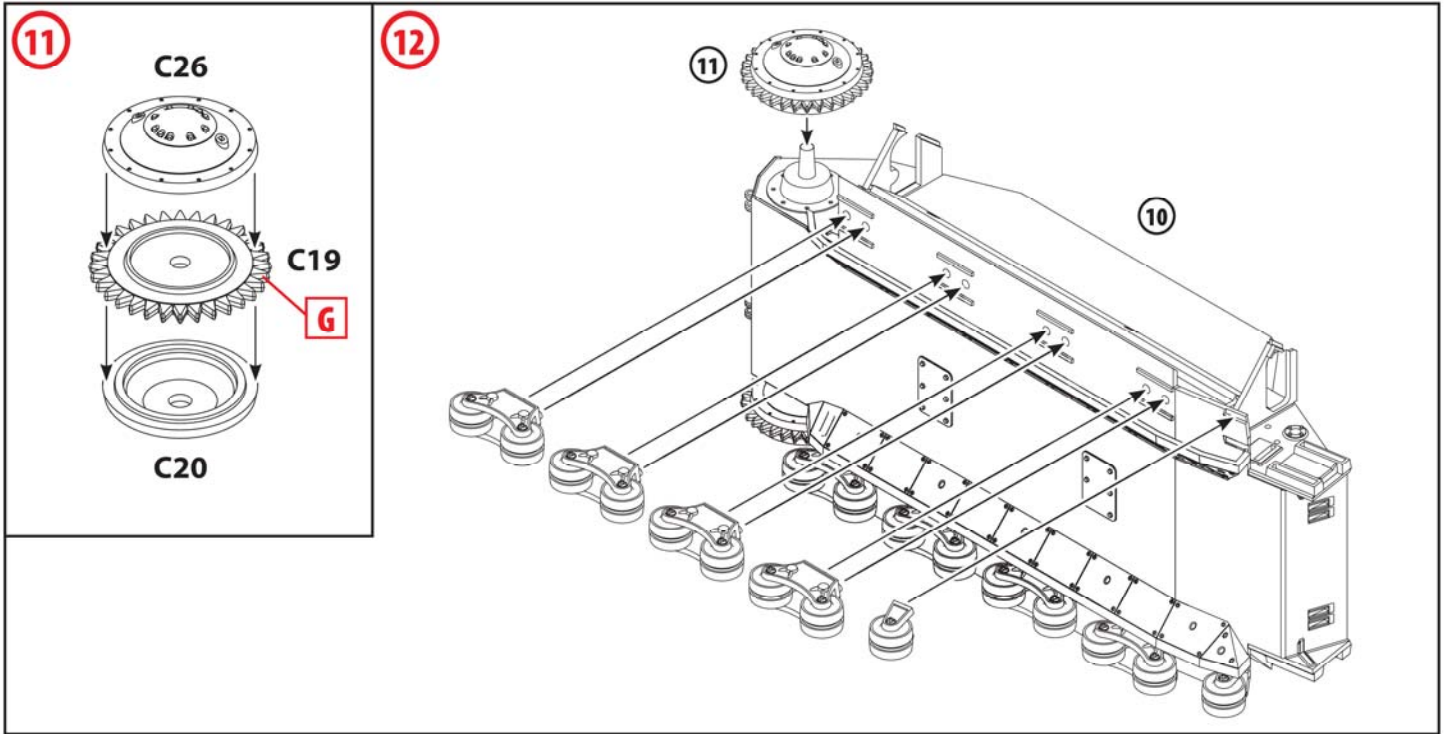
ICM Holding
Borispolskaya, 9, build. 64,
02099, Kiev, Ukraine
Tel./Fax: +38(044) 369 54 12
E-mail: export@icm.com.ua

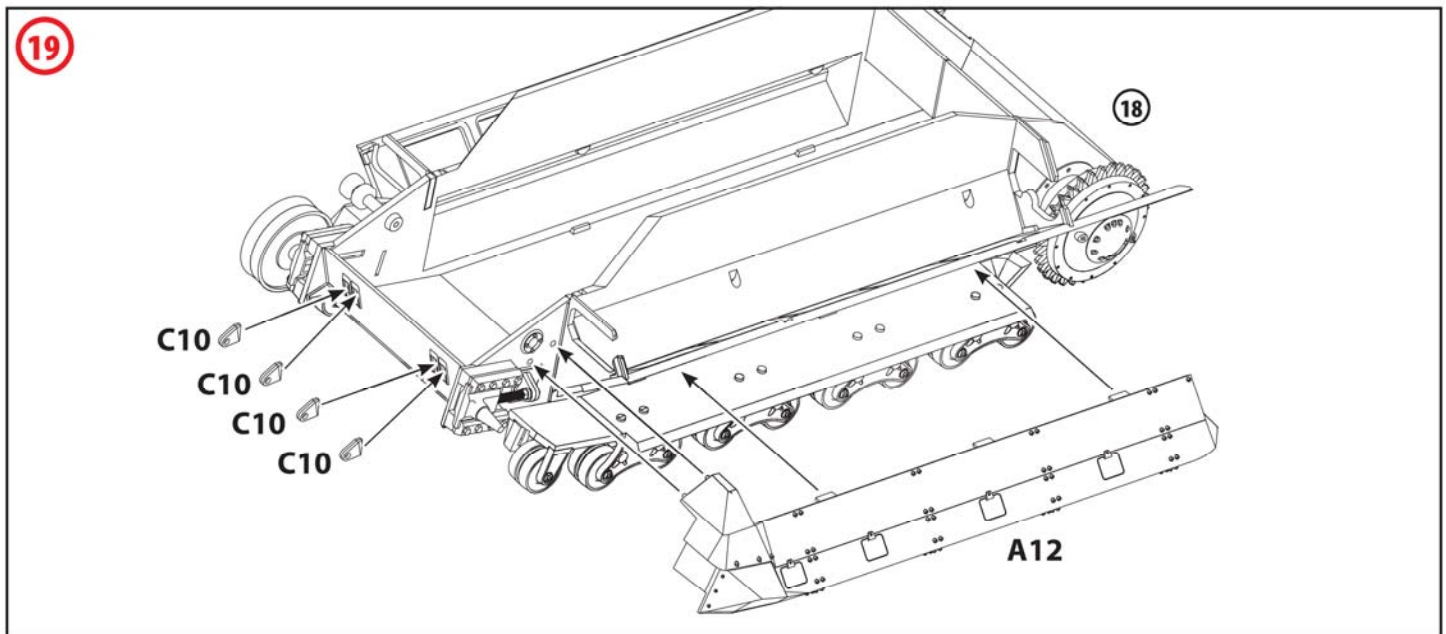
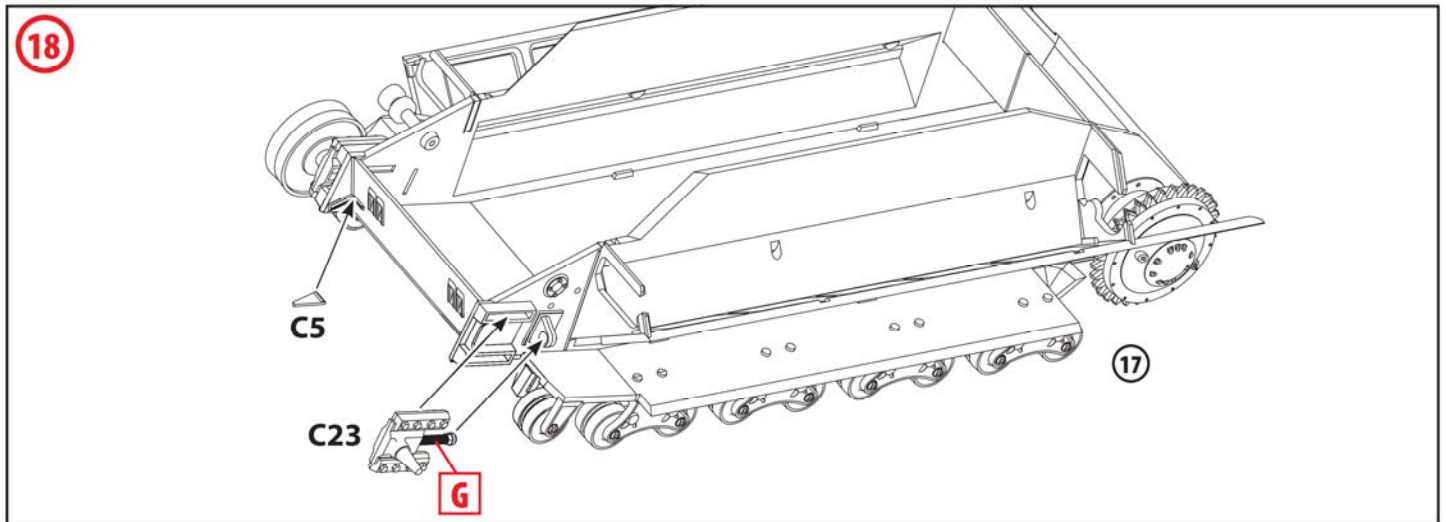
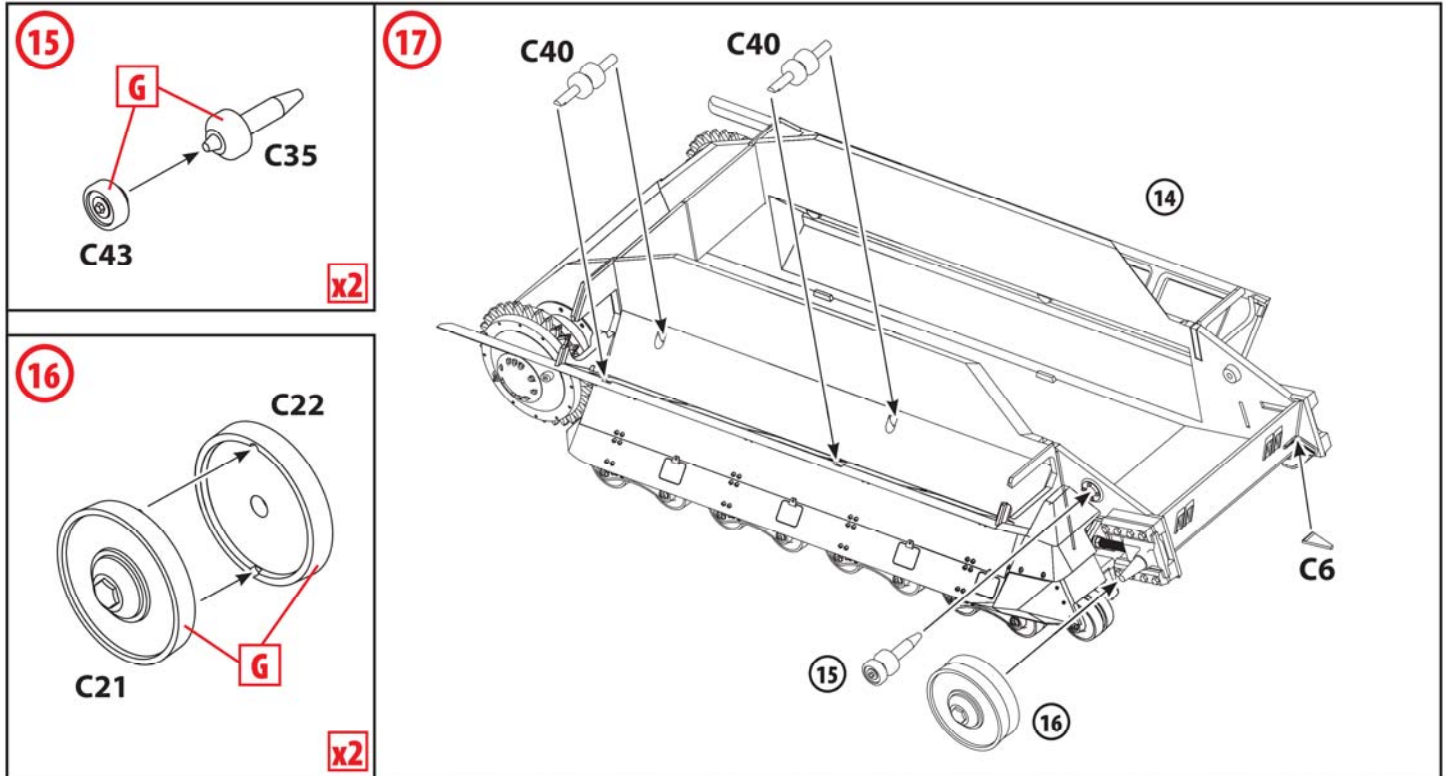


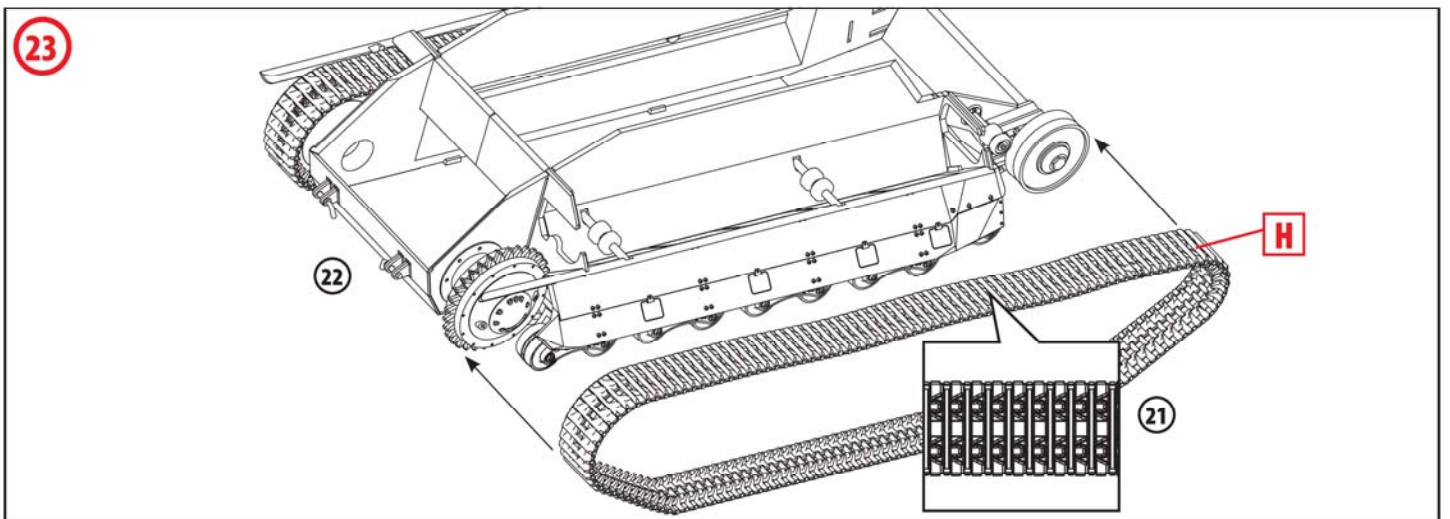
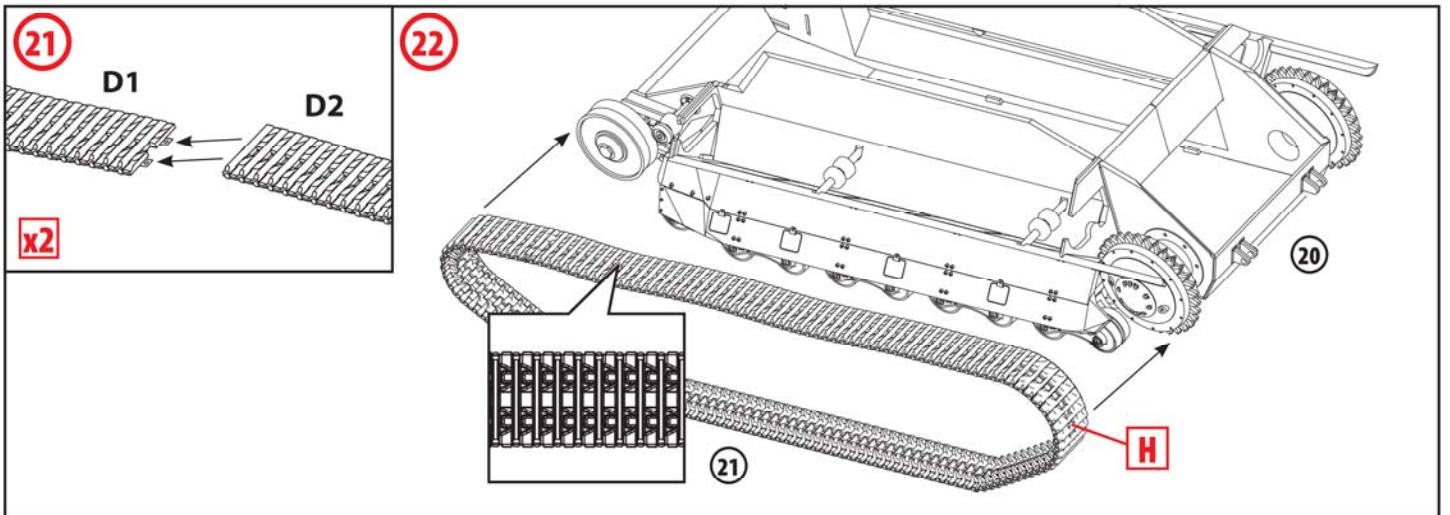
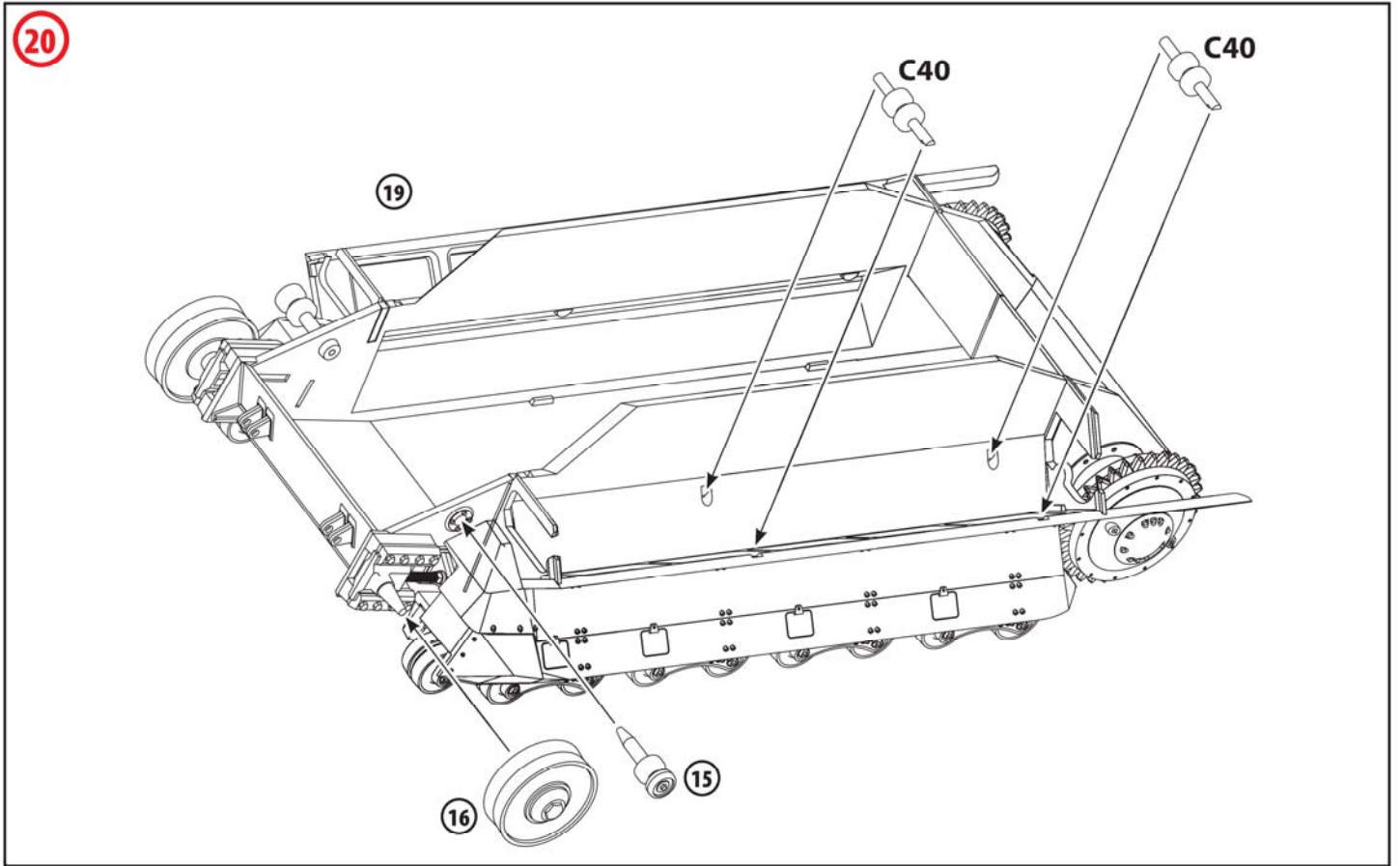


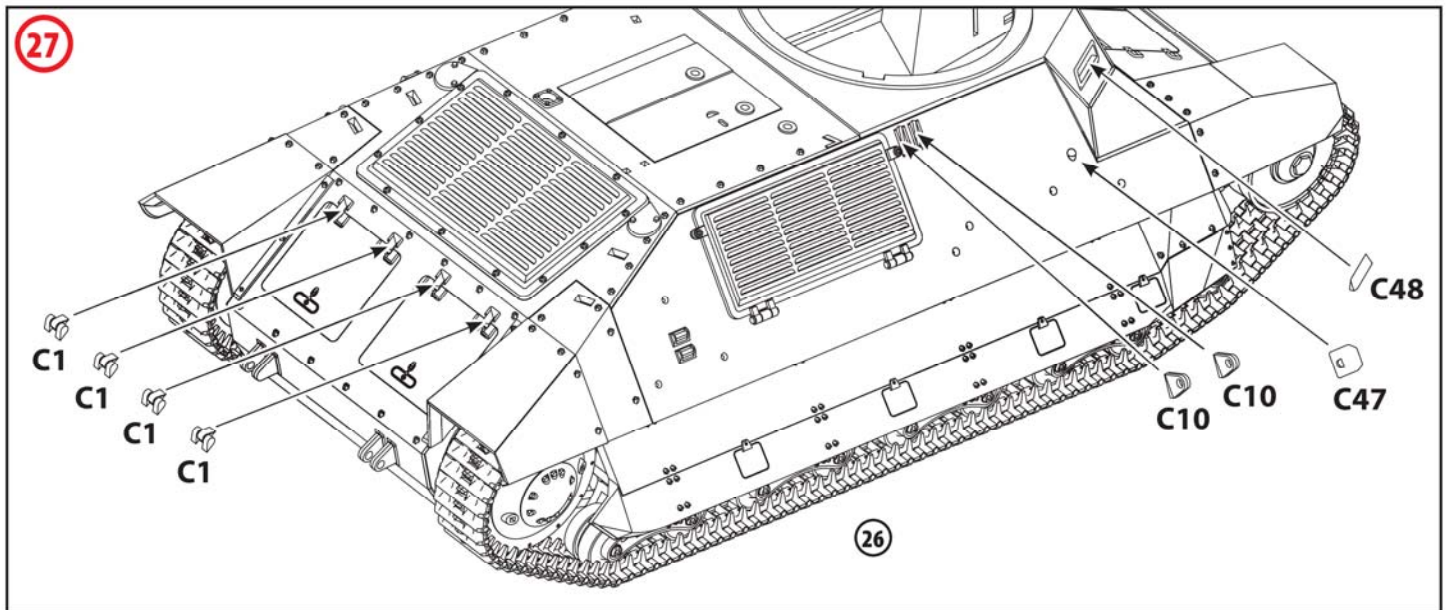
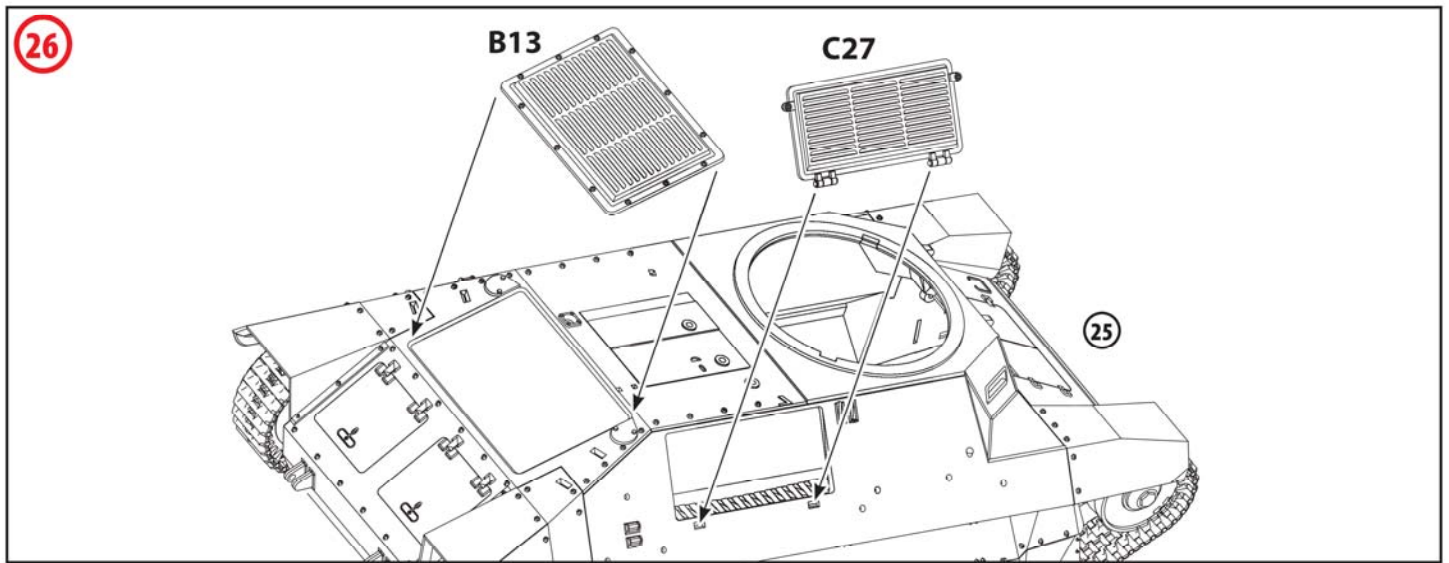
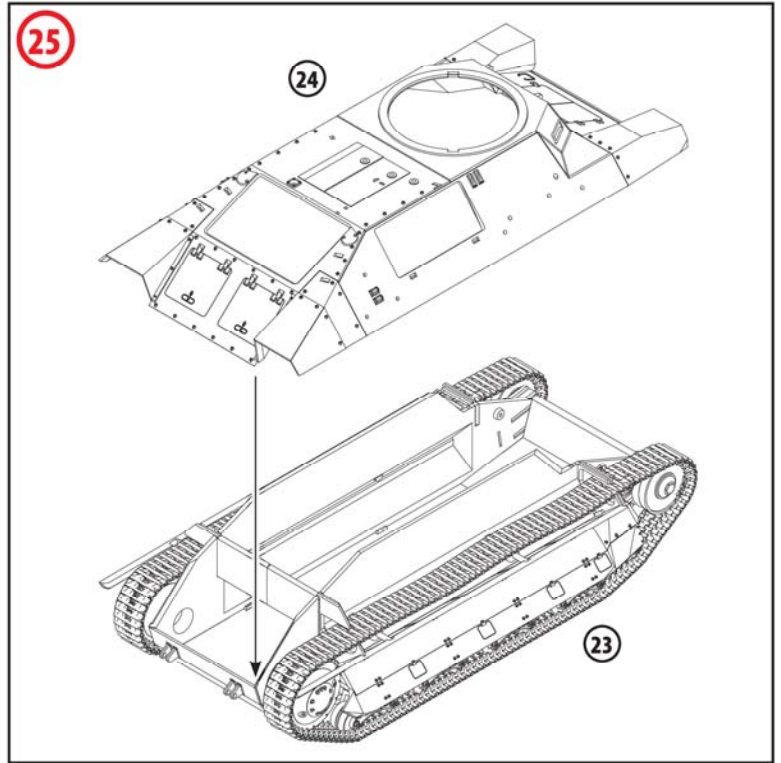
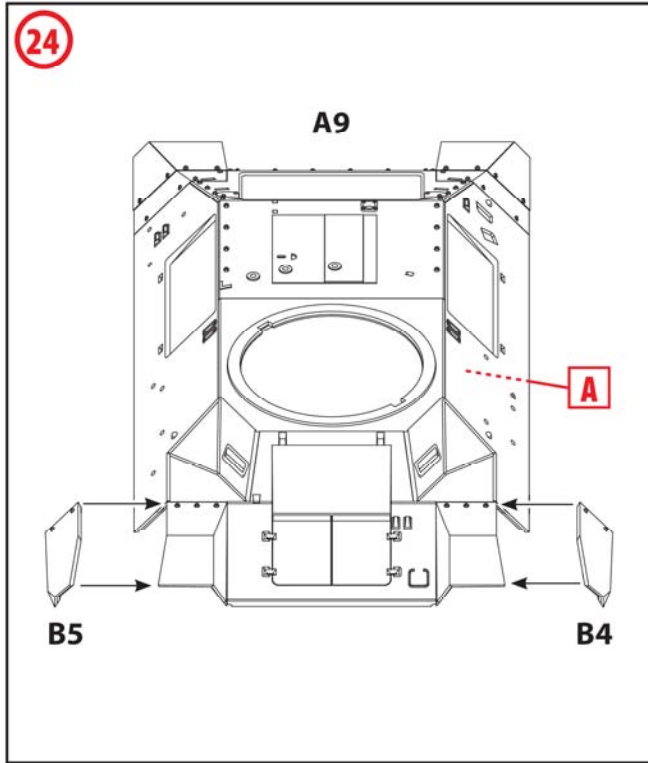


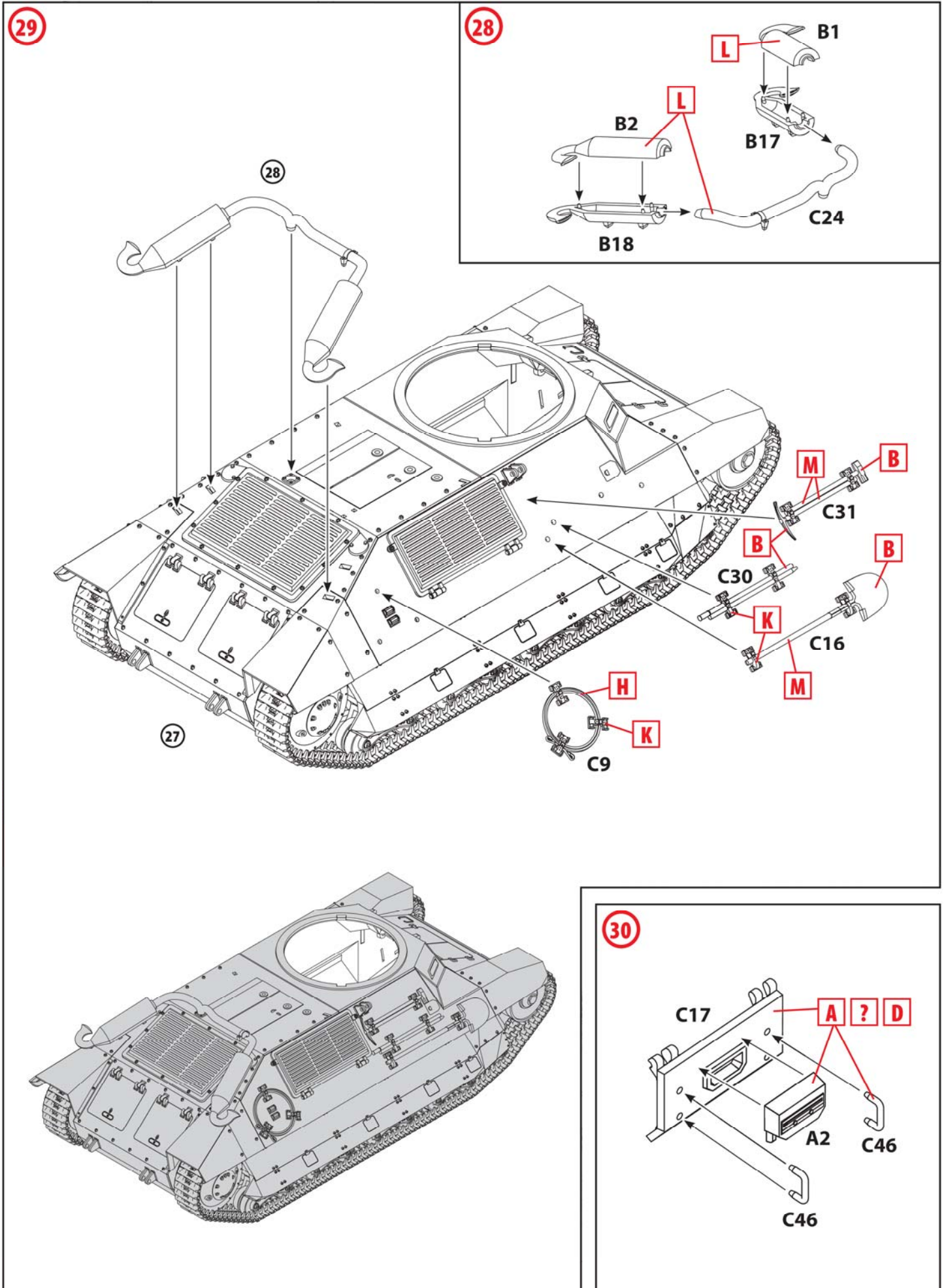


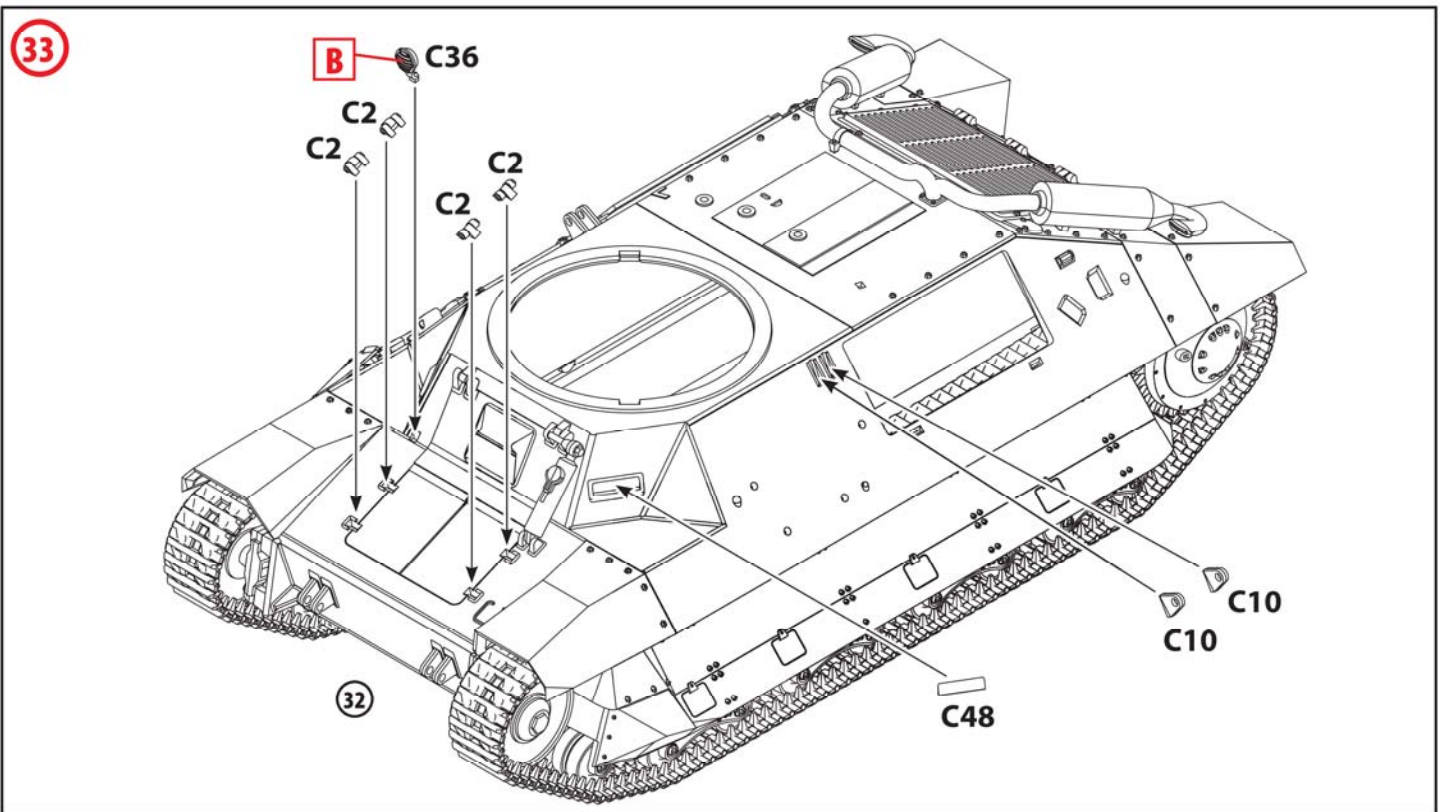
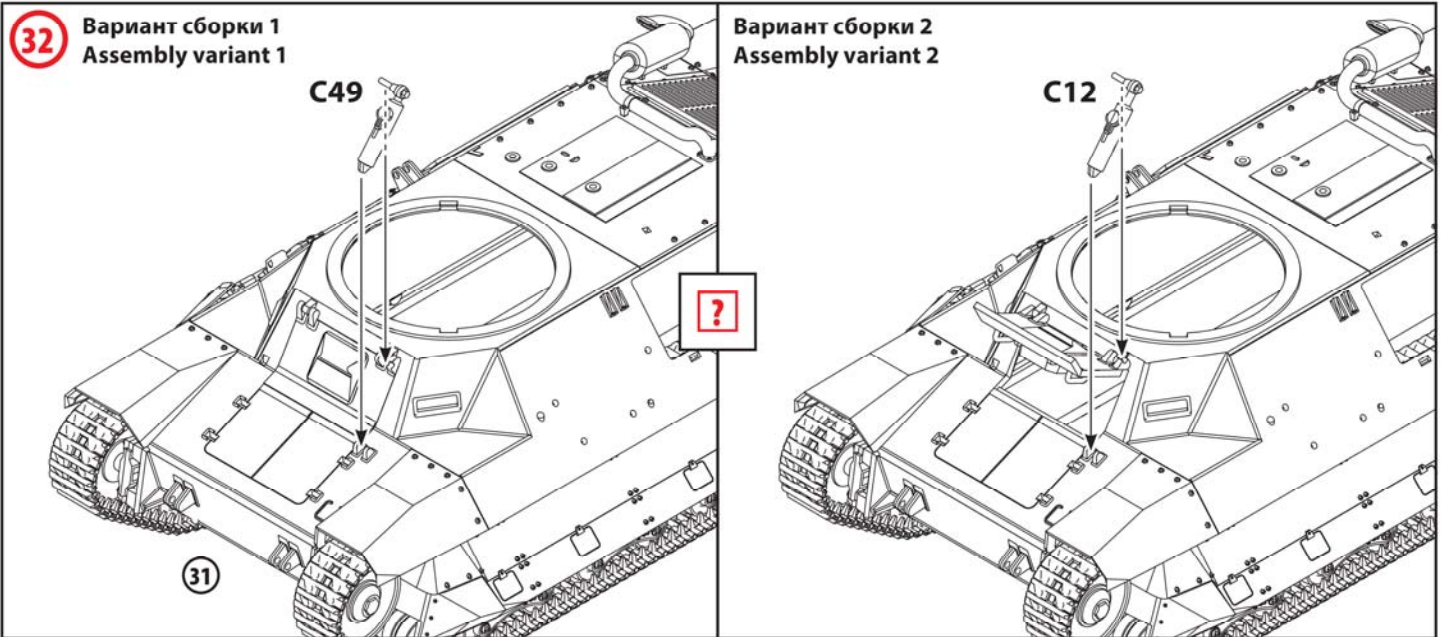
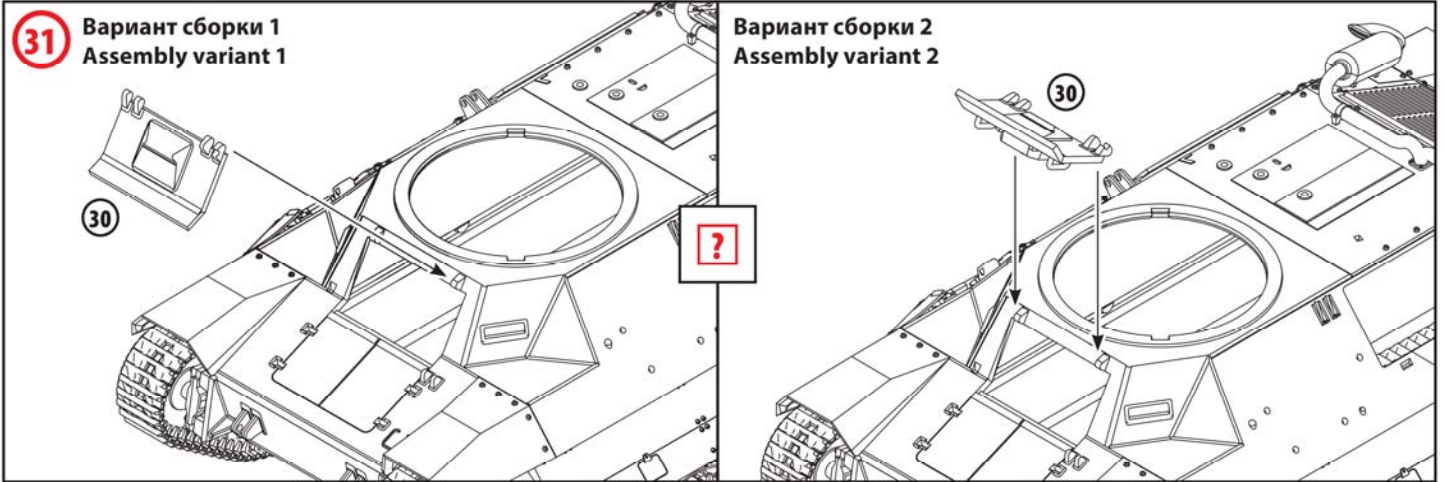


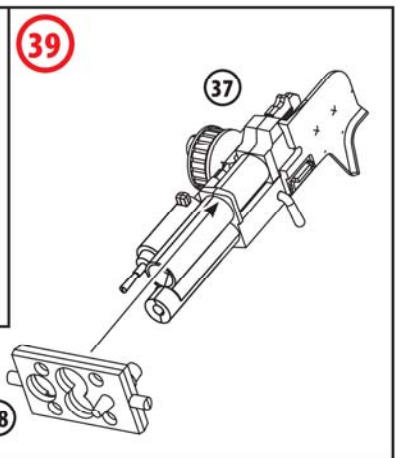
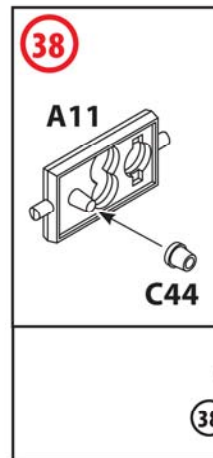
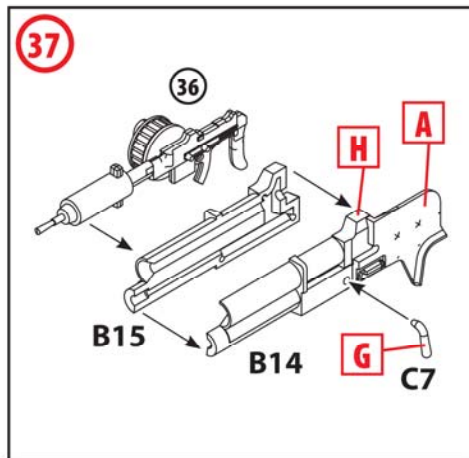
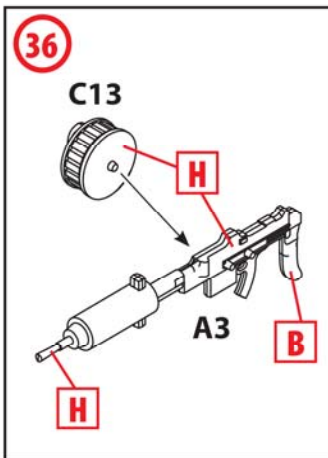
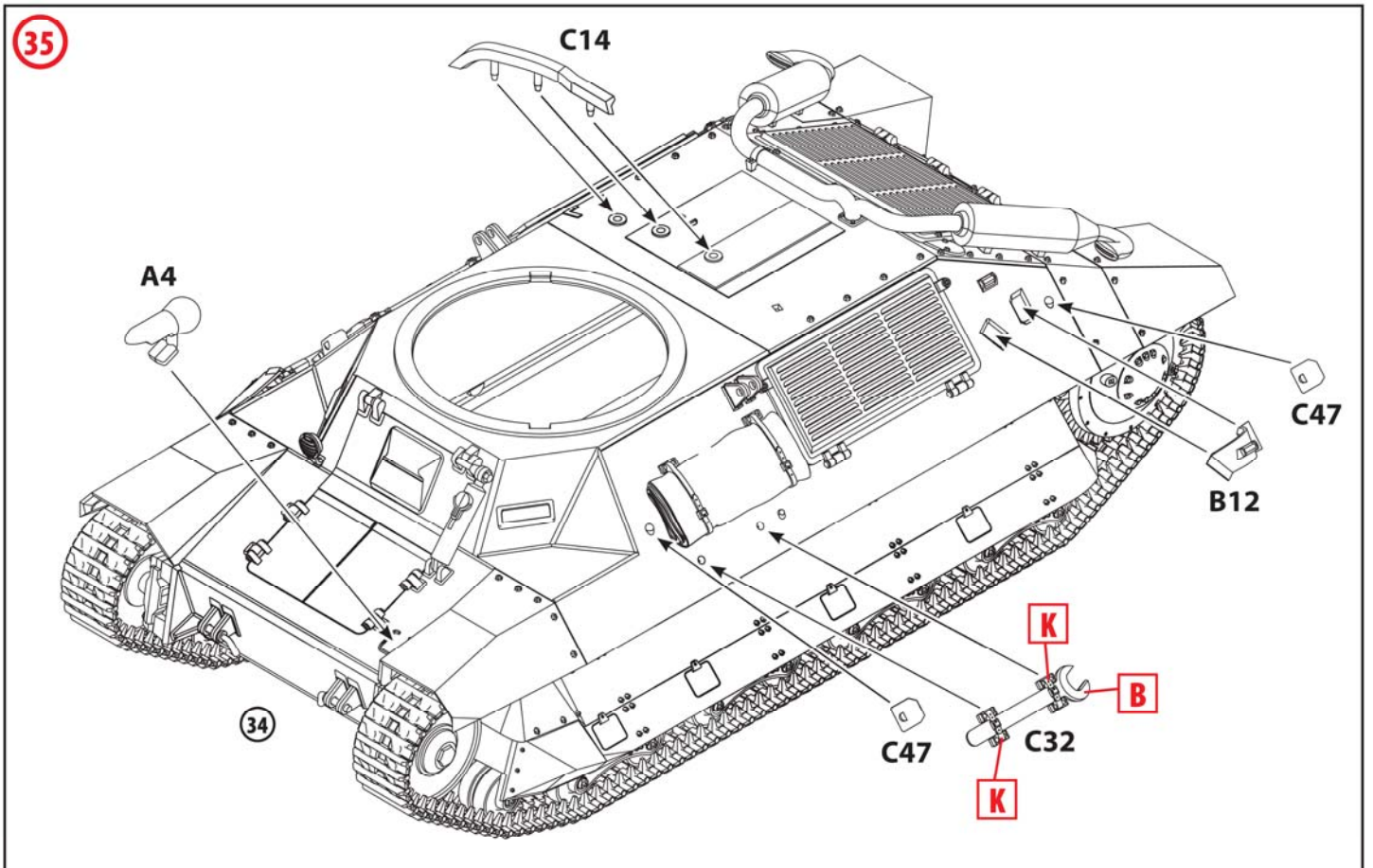
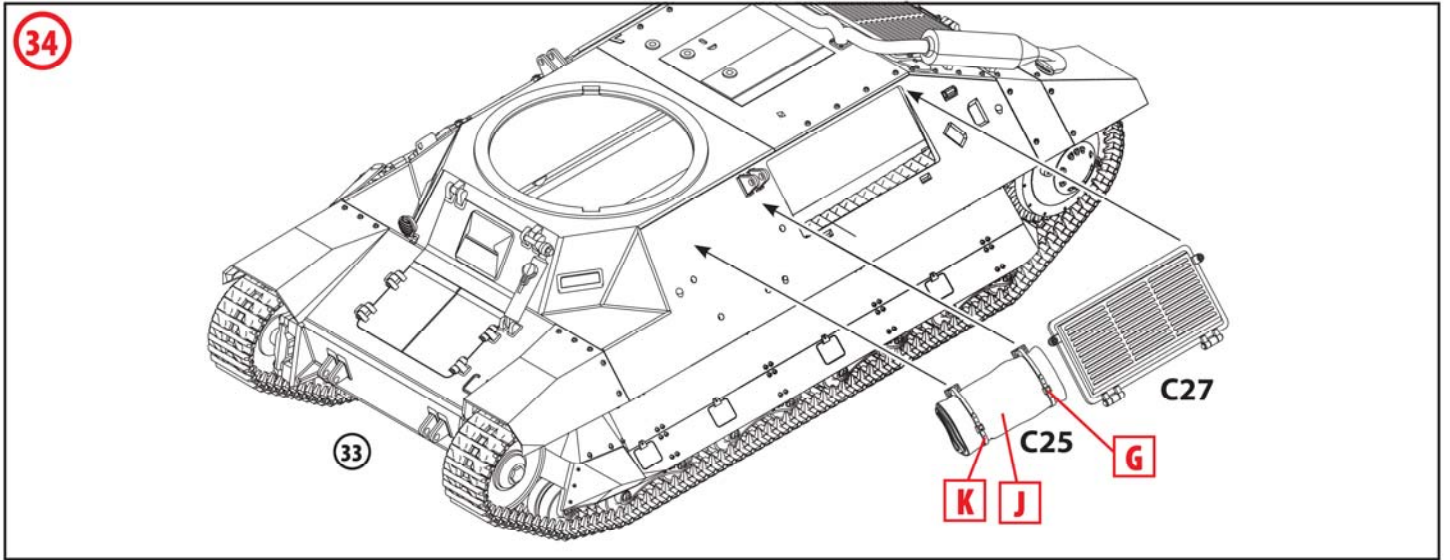


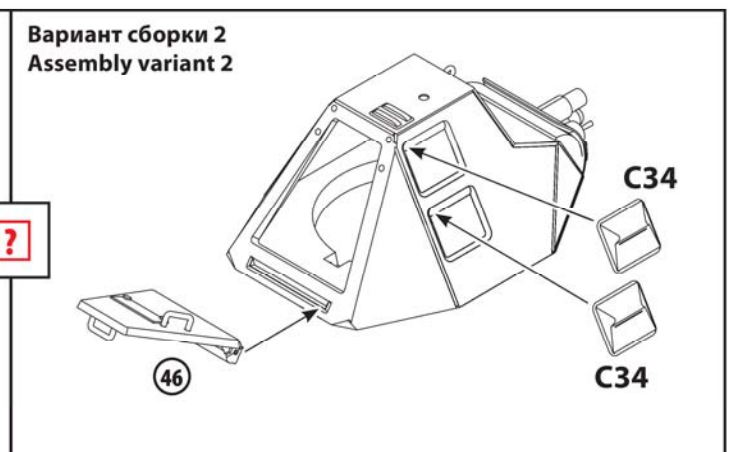
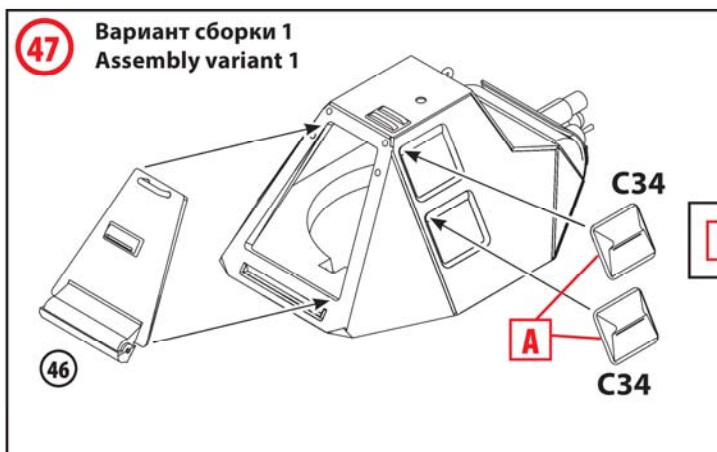
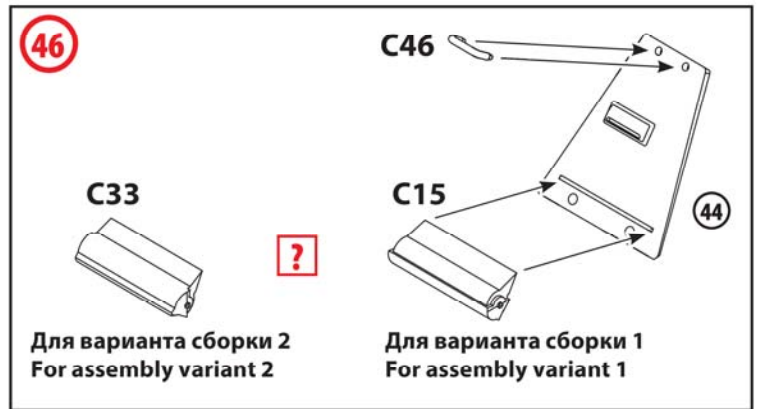
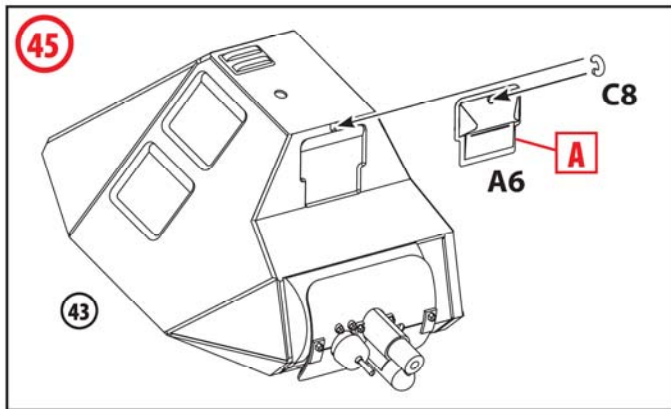
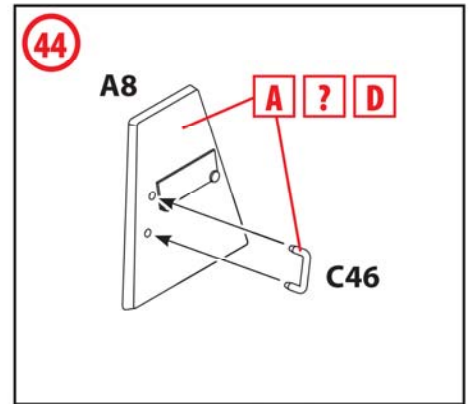
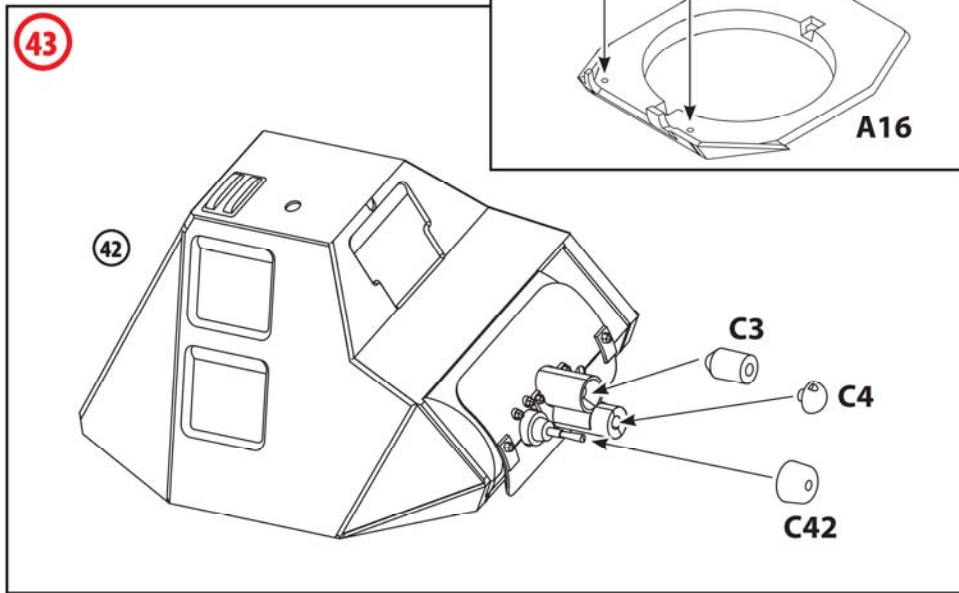
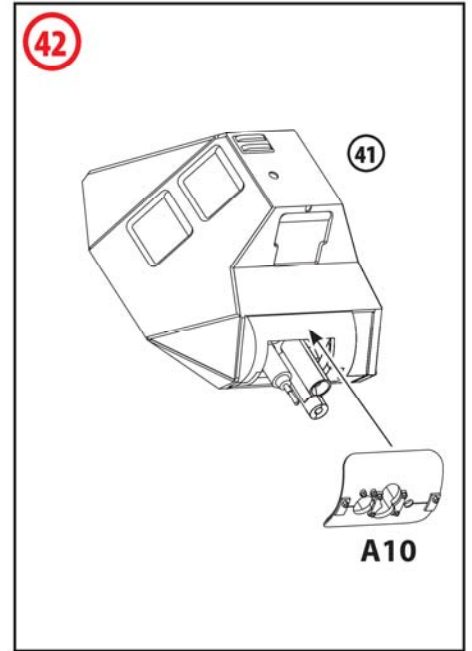
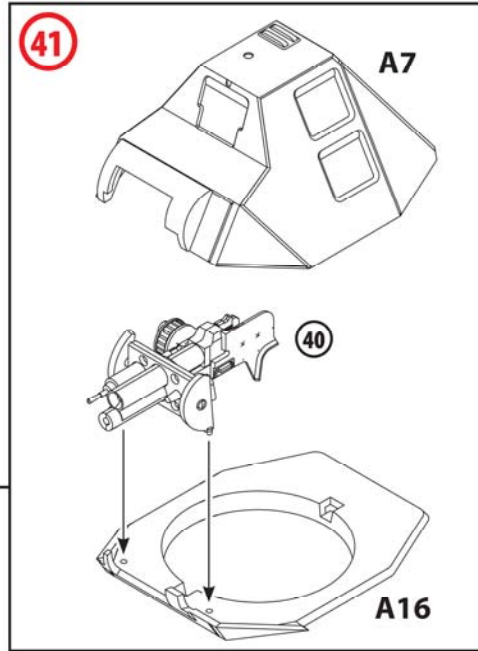
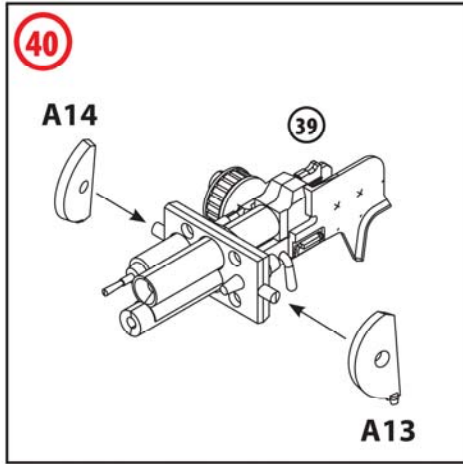


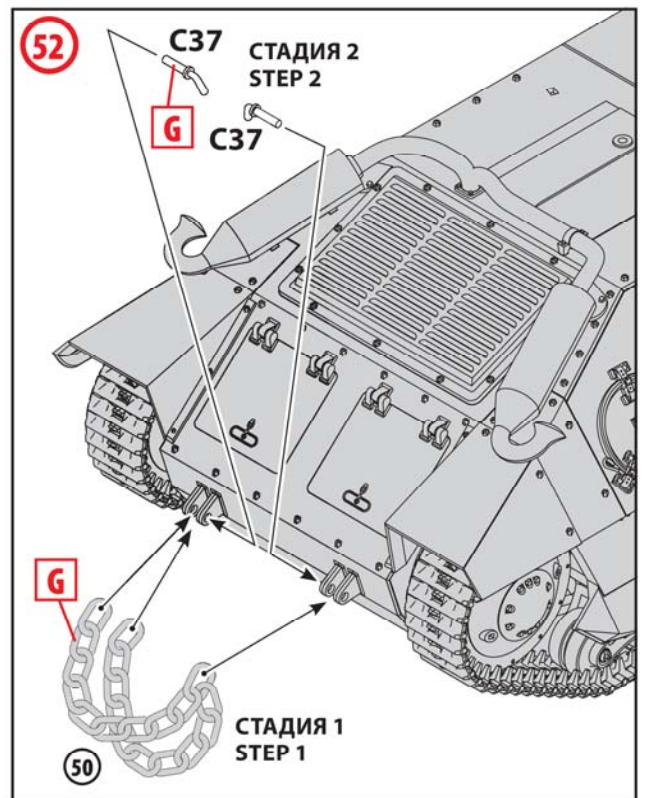
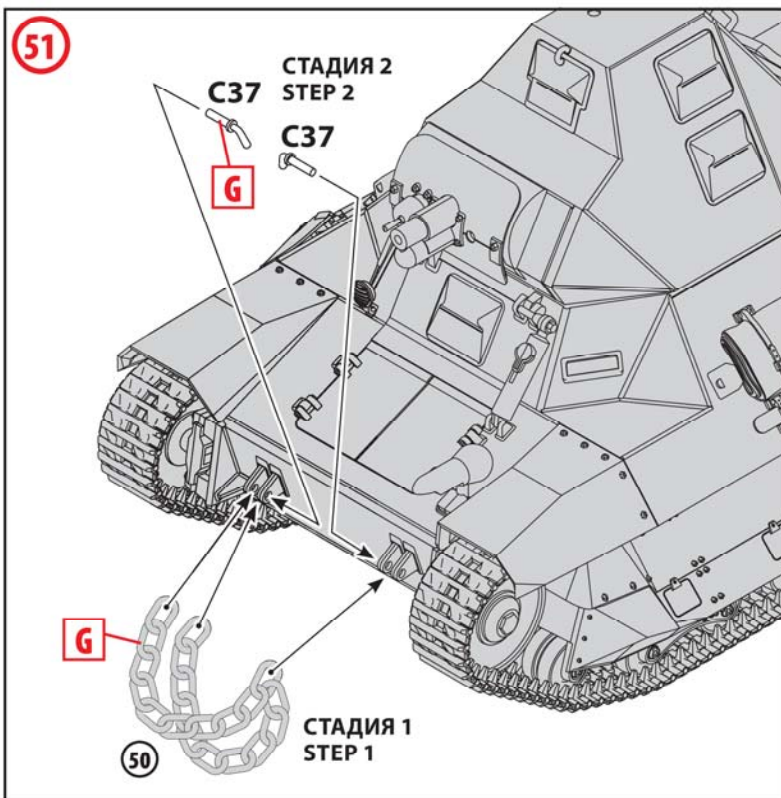
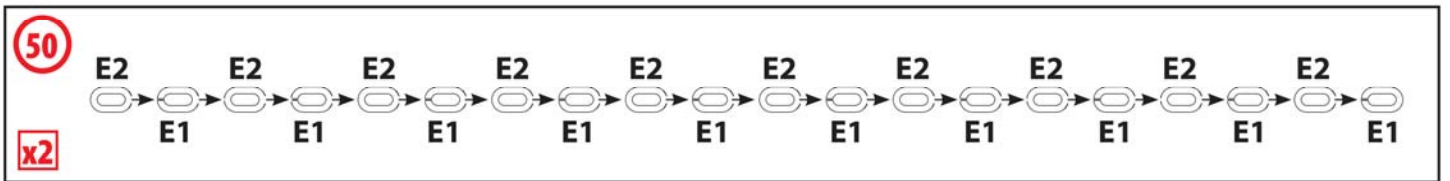
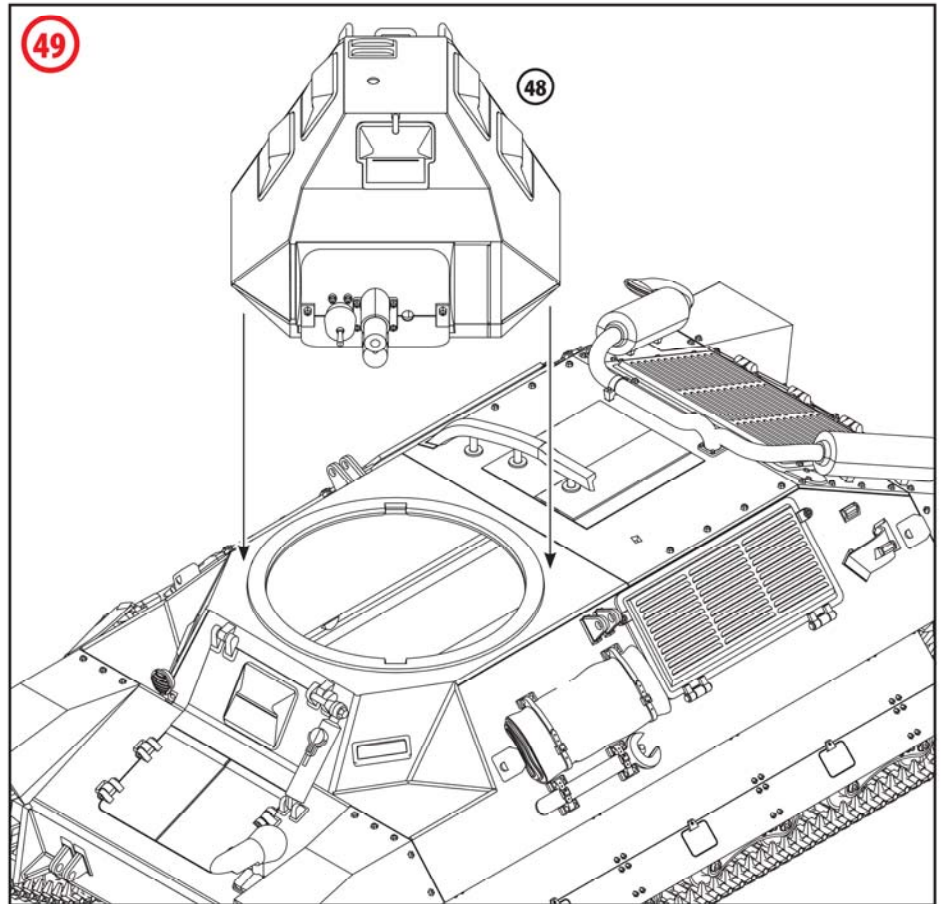
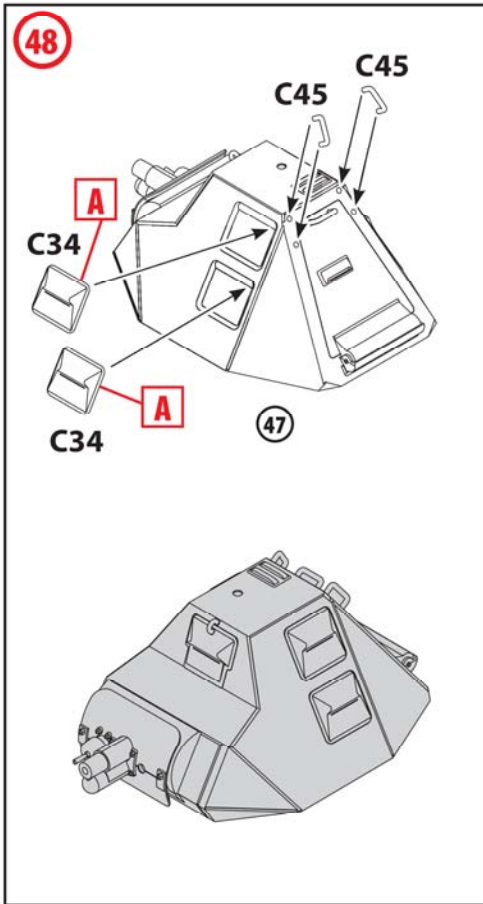


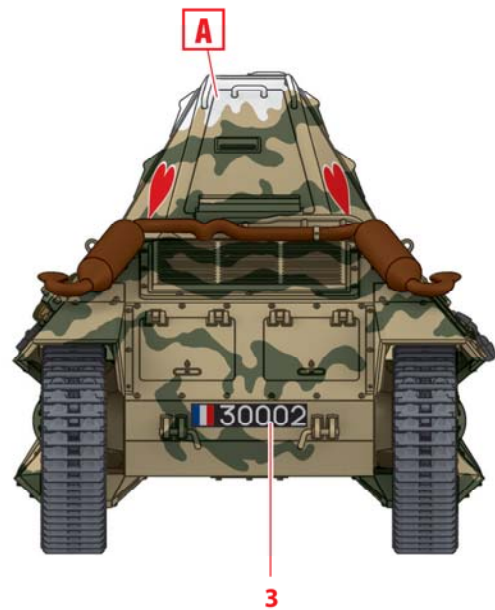
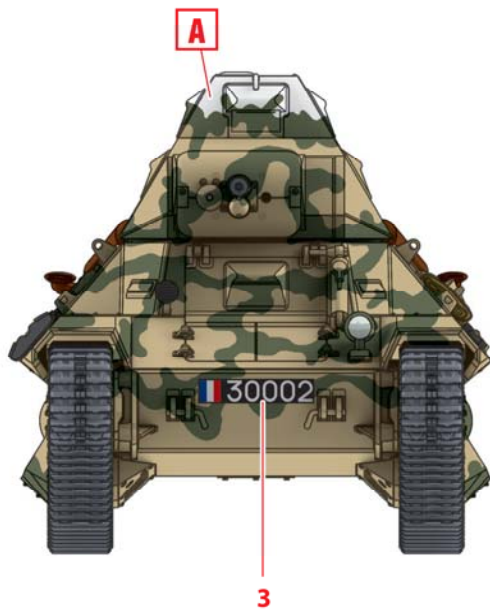
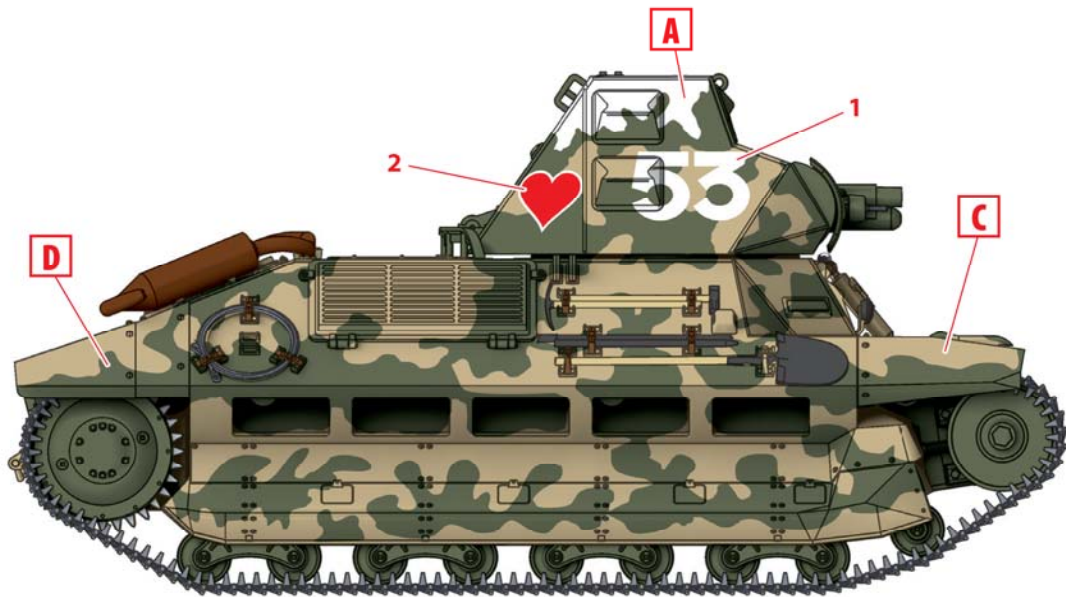
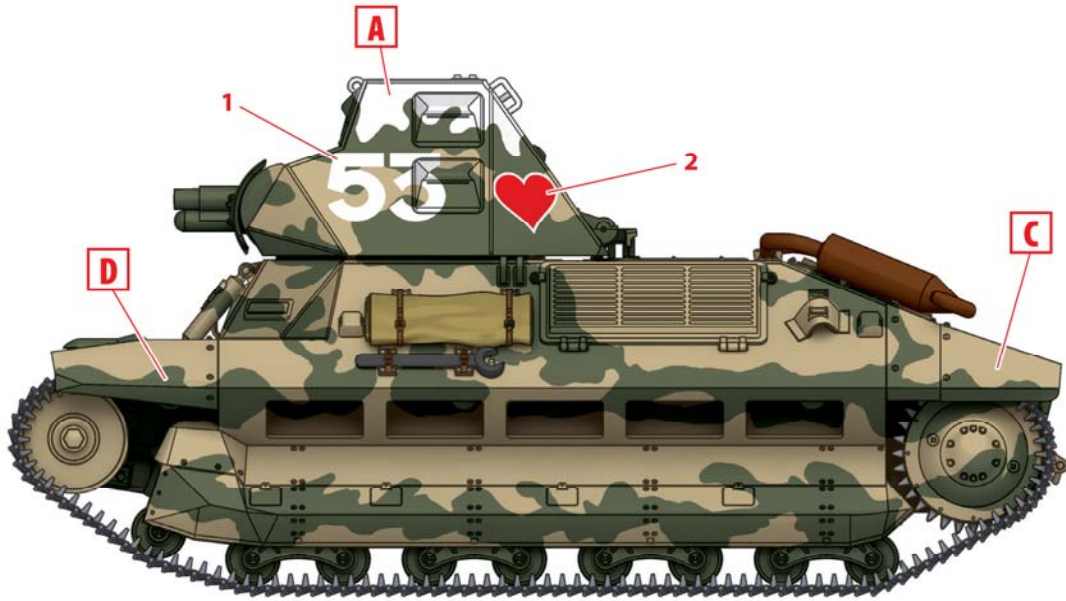






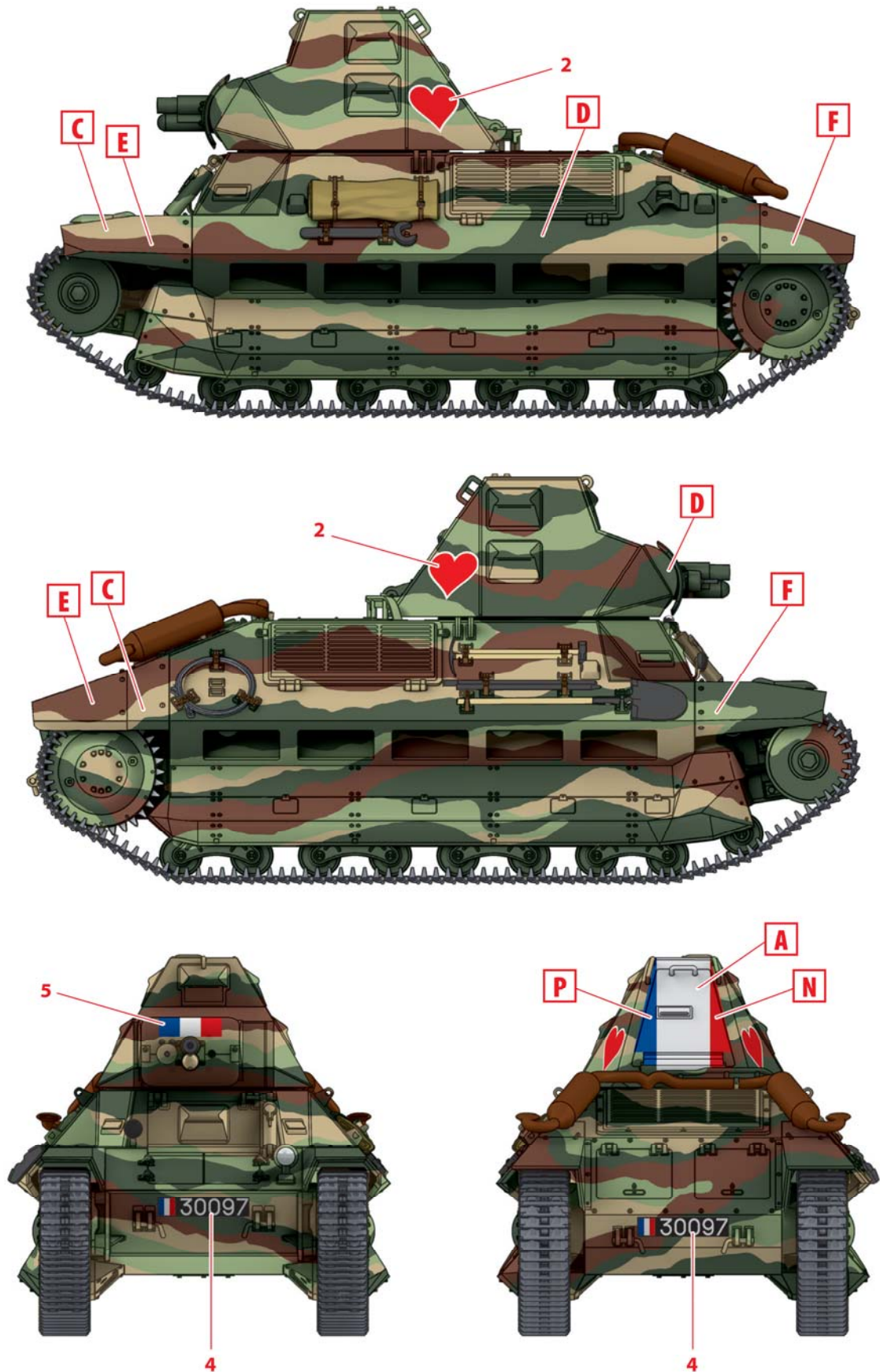






1. FCM 36, 7-й танковый батальон, Чемери, Франция, 14 мая 1940 г.
 FCM 36, 7th BCC, Chemery, France, May 14, 1940

This model kit was developed thanks to provided materials by Michael Brodhaecker.

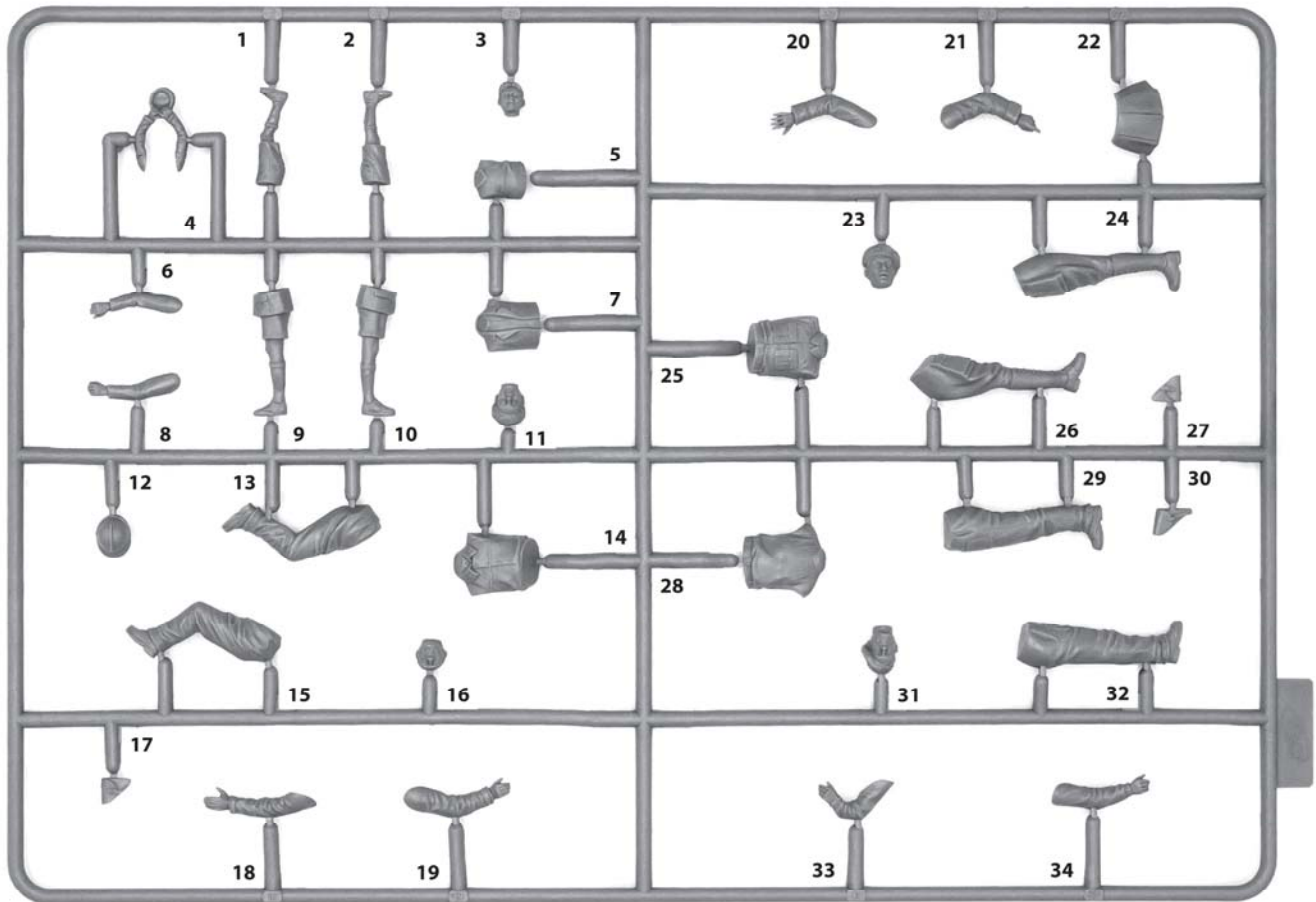


2. FCM 36, 4-й танковый батальон, Франция, 10 июня 1940 г.
FCM 36, 4th BCC, France, June 10, 1940

Французский танковый экипаж II MB

№35647
1:35

WWII French Tank Crew



ИСПОЛЬЗУЕМЫЕ КРАСКИ / USED COLORS:

COLOR	Revell	Tamiya
A Черный, полуматовый Semigloss Black	302	X18
B Хаки, матовый Pale Green	145	XF49
C Бежевый матовый Flat Tan	189	XF57
D Зеленый, матовый Flat Green	148	XF5
E Латунь Bright Brass	192	X33
F Кожа Leather	184	XF64
G Телесный Skin Tone	135	XF15
H Белый, матовый Flat White	105	XF2
J Синий, матовый Flat Blue	156	XF8
K Голубой, матовый Light Blue	149	XF23
L Красный, матовый Flat Red	136	XF7

В Н И М А Н И Е !
Перед сборкой внимательно прочитайте руководство по монтажу. Каждая деталь пронумерована. Соблюдать последовательность монтажа. Необходимые рабочие инструменты: нож и напильник для зачистки деталей; резиновая лента, клейкая лента и зажимы для сушки белья для прижимания склеиваемых деталей. Детали из пластика очистить в растворе мягкого моющего средства и высушить на воздухе для того, чтобы краска и переводные картинки лучше прилипали. Перед приклеиванием проверить, подходят ли детали; клей наносить экономно. Хром и краску удалить с поверхностей склеивания. Небольшие детали покрасить перед тем, как они будут удалены из рамок. Краску необходимо хорошо просушить, только после этого продолжать сборку. Каждую соответствующую переводную картинку отдельно вырезать и примерно на 20 секунд окунуть в теплую воду. На обозначенном месте картинку отделить от бумаги и прижать промокательной бумагой.

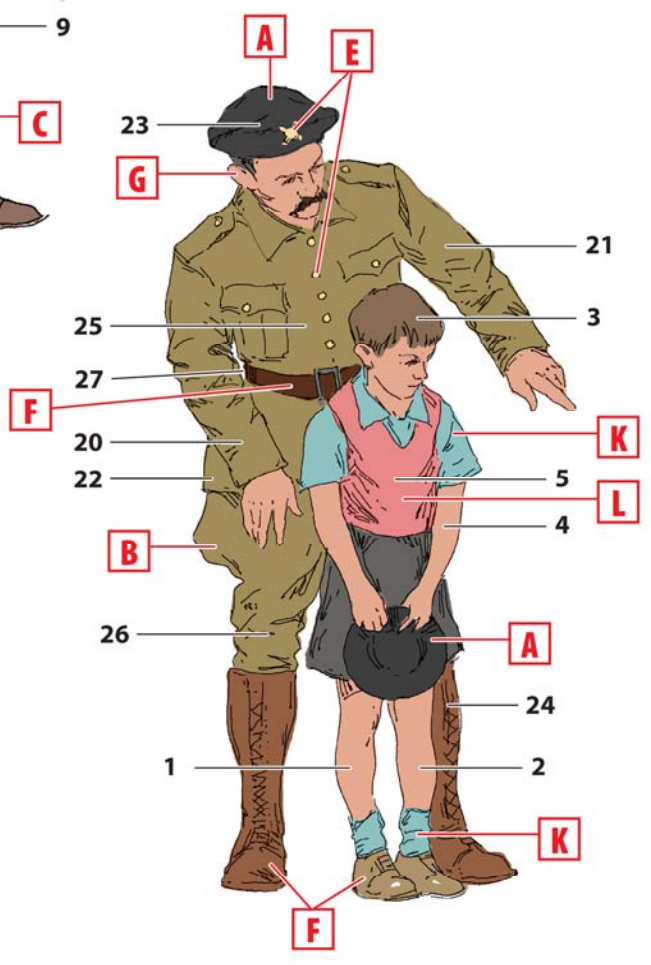
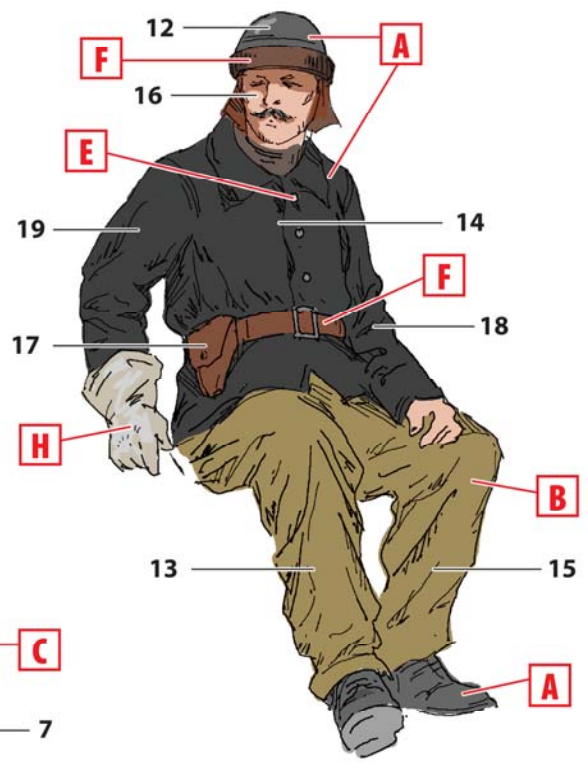
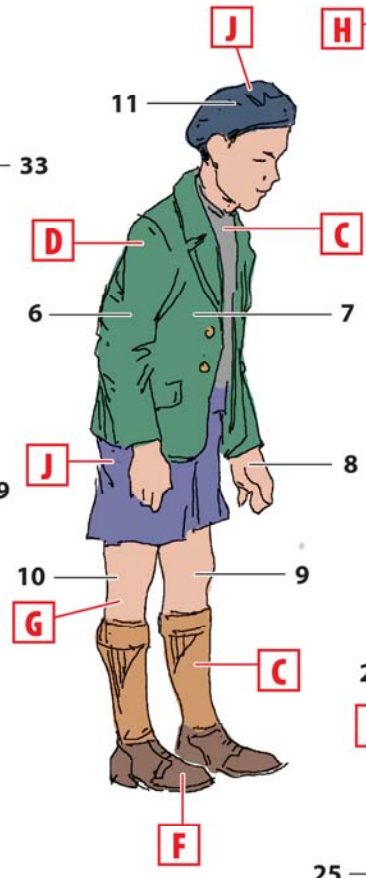
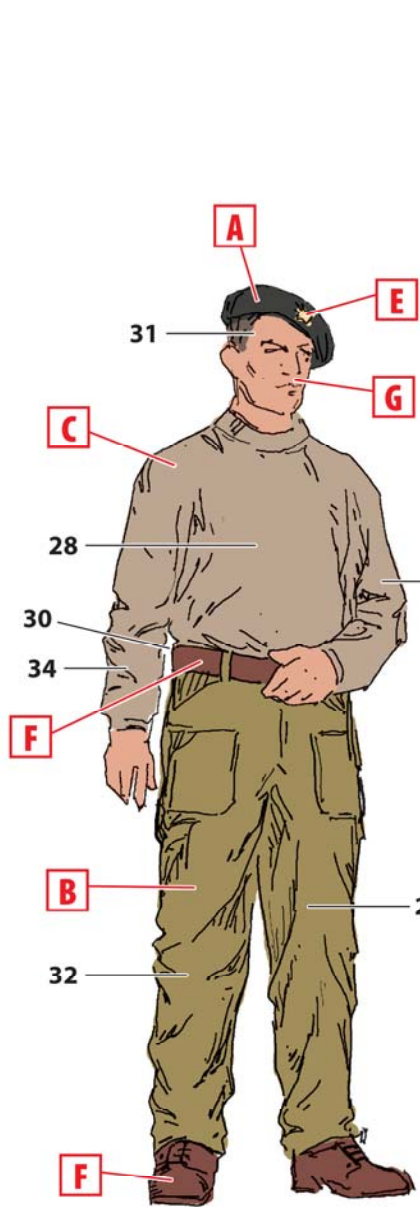
С А У Т И О Н !
Read the instructions thoroughly prior to assembly. Each component is numbered. Adhere to specified sequence of assembly. Tools required: knife and file for removal of components from frame; rubber bond, adhesive tape and clothes pegs for clamping components together after applying adhesive. Clean plastic components in a mild detergent solution and allow to air-dry so that paint and transfers adhere better. Prior to applying adhesive, check to see whether the components fit together; apply adhesive sparingly. Remove chrome and paint from the contact surfaces. Paint small components before removing them from the frame. Allow paint to dry well, and only then continue to assemble. Cut out each transfer individually and immerse in warm water for approx. 20 seconds. Slide transfer off paper and into designated position, then press on with blotting paper.

ООО ICM Холдинг
ул. Бориспольская 9, строение 64,
02099, Киев, Украина
Тел./факс: +38(044) 369 54 12
E-mail: export@icm.com.ua



www.icm.com.ua

ICM Holding
Borispolskaya, 9, build. 64,
02099, Kiev, Ukraine
Tel./Fax: +38(044) 369 54 12
E-mail: export@icm.com.ua



22 ДЕТАЛЬ
PART

A ИСПОЛЬЗУЕМАЯ КРАСКА
USED COLOR