



Lockheed Martin F-16® Mlu Tiger Meet

03971-0389

©2015 BY REVELL GmbH. A subsidiary of Hobbico, Inc.

PRINTED IN GERMANY



Lockheed Martin F-16® Mlu Tiger Meet

Die 31. „Tiger“ Staffel ist eine Kampfflugzeugstaffel der belgischen Streitkräfte. Sie ist Teil des 10. taktischen Geschwaders, das in Kleine Brogel stationiert ist und setzt die F-16A MLU Fighting Falcons ein. Ihr Wapentier ist der Tiger und sie nimmt häufig mit attraktiv bemalten Jets an NATO „Tiger Meets“ teil. Die meisten dieser Bemalungen wurden von Johan Wolfs und Peter Verheyen gestaltet und bemalt. Im Jahr 2009 wurde das Tiger Meet von der 31. Staffel auf ihrem Heimatstützpunkt ausgerichtet. Mehr als 60 Flugzeuge und 800 Mann an Flugzeugbesatzung und Bodenmannschaft aus 19 verschiedenen Ländern nahmen an dem 14 Tage dauernden und bisher größten NATO Tiger Meet teil. Speziell für das Tiger Meet in 2014 wurde eine F-16 Mlu mit einem neuen Tigerstreifenschema versehen.

Die 31. Staffel wurde im Jahr 1951 gegründet und flog zunächst die Spitfire XIV. Nur zwei Jahre später setzte sie bereits die ersten F-84G „Thunderjet“ ein. 1956 wurde die „Thunderjet“ durch die F-84F „Thunderstreak“ ersetzt. Im Jahr 1961 nahm die 31. Staffel zum ersten Mal an einem „Tiger Meet“ teil, in Woodbridge/Großbritannien. Die F-16 „Fighting Falcon“ wurde 1982 bei der 31. Staffel in Dienst gestellt, wo sie die F-104G Starfighter ablöste. Die ersten F-16 MLU (= Mid Life Update) wurden 2002 geliefert. Diese verbesserte Version bot z.B. mit der Einführung von BVR-Raketen (BVR = beyond visual range) und präzisionsgesteuerten Luft-Boden-Raketen wie die AGM-65 und Bewaffnung des Typs GBU (= guided bomb unit, Laser- oder TV-gelenkte Bewaffnung) den neuesten Stand der Technologie. Da die belgische Luftwaffe nur über eine begrenzte Anzahl von Kampfflugzeugen verfügte, sollten alle Maschinen des Typs F-16 für verschiedenste Einsatzbereiche verwendbar sein. Ab 2006 wurde daher die 31. Staffel vom reinen Luft-Boden-Kampf weg in eine Mehrzweck-Staffel umgewandelt, die bei Bedarf auch Luft-Luft-Einsätze fliegen konnte.

Aktuell verfügt die Staffel über 18 Flugzeuge des Typs F-16AM, aufgrund von Sparzwängen ist jedoch eine Verringerung des Bestands an F-16 auf nur noch 12 Maschinen bis zum Jahr 2015 geplant.

Lockheed Martin F-16® Mlu Tiger Meet

The 31st 'Tiger' Squadron is a fighter squadron in the Belgian Armed Forces. It is part of the 10th Tactical Wing based in Kleine Brogel and operates F-16A MLU Fighting Falcons. They use a tiger as emblem and participate frequently in the Nato Tigermeets with nicely painted jets, most of the time designed and painted by Johan Wolfs and Peter Verheyen.

The 2009 edition of this exercise was hosted by 31 Sqn at their home base, with more than 60 aircraft and 800 air & ground crew from 19 different countries participated during two weeks in the biggest version of the NATO TigerMeet ever.

The special tail design of this model kit was applied on FA-106 for the TigerMeet of 2014 in Schleswig/Jagel, Germany. 2004-2006 and 2006-2009.

The 31st Squadron was established in 1951 and flew on the Spitfire XIV. Two years later it would fly already with the first F-84G „Thunderjet“. In 1956 the „Thunderjet“ was replaced by the F-84F „Thunderstreak“. In 1961 the 31 squadron took for the first time part at a „TigerMeet“ in Woodbridge (GB). Operations on the F-16 „Fighting Falcon“ started for the 31st squadron in 1982 when it converted from the F-104G Starfighter. The first Mid Life Updated F-16's arrived in 2002. This update provided some state-of-the-art technology with the introduction of BVR missiles and precision-guided air-to-ground weapons like the AGM-65 missile and GBU-type weapons. With the limited availability of fighter aircraft within the Belgian Air Force, it became apparent that all F-16s should be used in a swing-role concept. As from 2006, 31 squadron was thus also converted from a pure air-to-ground squadron to a multi-role squadron also capable of performing air-to-air missions when it was required.

Presently the squadron has 18x F-16AM available, but a future reduction of the F-16 fleet as part of a cost reducing effort will leave 31 squadron with 12 operational planes in 2015.

Form hergestellt und im Eigentum von Revell GmbH. Widerrechtliche Nachahmungen werden gerichtlich verfolgt.

Ce produit est propriété de la société Revell GmbH. Toute utilisation ou duplication frauduleuse fera l'objet de poursuites en justice.

Modelado y en propiedad de Revell GmbH. Imitaciones ilícitas serán perseguidas por la ley.

Forma prodotta dalla Revell GmbH e di proprietà della stessa impresa, la quale procederà legalmente contro ogni imitazione abusiva.

Malli on Revell GmbH valmistama ja omaisuutta. Laittoman kopiointiin tullaan puuttumaan oikeudellisin toimin.

Formen er produsert og eies av Revell GmbH. Etterligning uten tillatelse vil bli gjenstand for rettslig forfølgelse.

Produkcja i prawa własności firmy Revell GmbH. Nielegalne podrabianie jest zabronione pod odpowiedzialnością sądowną.

Model, Revell GmbH firmasının mülkiyeti altında imal edilmiştir. Kanuna aykırı taklitler mahkemeye takip edilecektir.

A forma előállításja és a tulajdonjog birtokosa a Revell GmbH. A jogellenes utánzatokat és hamisítványokat bíróságilag üldözik.

Model manufactured by and property of Revell GmbH. Illegal imitations are subject to prosecution.

Vorm vervaardigd door en eigendom van Revell GmbH. Onrechtmatige nabootsingen worden gerechtelijk vervolgd.

Formas produzidas e de propriedade da Revell GmbH. Cópias não autorizadas serão processadas juridicamente como determinado na lei.

Modellen tillverkad av och tillhör Revell GmbH. All kopiering beivras enligt lagen om upphovsrätt.

Formen er fremstillet af Revell GmbH som også har ejendomsret. Lovstridige efterligninger sagsøges

Модель изготовлена и является собственностью фирмы Revell GmbH. Противозаконные подделки преследуются в судебном порядке.

Η μορφή κατασκευάστηκε και περιήλθε στην ιδιοκτησία της Revell GmbH. Οι παράνομες μιμήσεις θα καταδικαστούν δικαστικώς.

Tvar byl vytvořen firmou Revell GmbH a je jejím vlastnictvím. Proti nezákonným napodobenáním se bude postupovat soudní cestou

Forma je proizvedena in je vlasništvo Revell GmbH. Neovlaštene kopije bodo pravno kažnjene.

Benötigte Farben / Used Colors

Benötigte Farben / Required colours Peintures nécessaires / Benötigte kleuren Pinturas necesarias / Tintas necessárias Colori necessari / Använda färger Tarvittavat värit / Du trenger følgende farger Nødvendige farger / Необходимые краски Potrzebne kolory / Απαιτούμενα χρώματα Gerekkil renkler / Potřebné barvy Szükséges színek / Potrebne barve

A

anthrazit, matt 9
anthracite grey, matt
anthracite, mat
antraciet, mat
antracita, mate
antracite, fosco
antracite, opaco
antracit, matt
antrasitti, himmeä
koksgrå, matt
antrasitt, matt
антрацит, матовый
antracyt, matowy
ανθρακί, ματ
antrasit, mat
antracit, matná
antracit, matt
tanno siva, mat

B

Mittelgrau, matt 43
Medium grey, matt
Gris moyen, mat
Middelgrijs, mat
Gris medio, mate
Cinzeno-médio, mate
Grigio medio, opaco
Mellangrå, matt
Keskiharmaa, matta
Mellengrå, mat
Mellongrå, matt
Серый, матовый
Średnioszary, matowy
Γκρι μεσοίτο, ματ
Orta gri, mat
Középszürke, matt
Středně šedivá, matná
Srednješiva, brez leska

C

eisen, metallic 91
steel, metallic
coloris fer, métallique
ijzerkleurig, metallic
ferroso, metalizado
ferro, metálico
ferro, metallic
järnfärg, metallic
teräksenvärinen, metallikiilto
jern, metallisk
jern, metallic
стальной, металл
želazo, metaliczny
σιδηρού, μεταλλικό
demir, metalik
železná, metaliza
vas, metall
železna, metalik

E

weiß, seidenmatt 301
white, silky-matt
blanc, satiné mat
wit, zijdenmat
blanco, mate seda
branco, fosco sedoso
bianco, opaco seta
vit, sidenmatt
valkoinen, silkinhimeä
hvid, silkenatt
hvit, silkenatt
белый, шелковисто-матовый
biały, jedwabisto-matowy
λευκό, μεταξωτό ματ
beyaz, ipek mat
bilä, hedvåbne matná
fehér, selyemmatt
bela, svila mat

F

weiß, matt 5
white, matt
blanc, mat
wit, mat
blanco, mate
branco, fosco
bianco, opaco
vit, matt
valkoinen, himmeä
hvid, matt
hvit, matt
белый, матовый
biały, matowy
λευκό, ματ
beyaz, mat
bilä, matná
fehér, matt
bela, mat

H

grau, matt 57
grey, matt
gris, mat
grijs, mat
gris, mate
cinzeno, fosco
grigio, opaco
grå, matt
harmaa, himmeä
grå, mat
grå, matt
серый, матовый
szary, matowy
γκρι, ματ
gri, mat
šedá, matná
szürke, matt
siva, mat

J

helloiliv, matt 45
light olive, matt
olive clair, mat
olijf-licht, mat
acetluna, mate
oliva chiaro, fosco
oliva chiaro, opaco
ljusoliv, matt
vaalean oliivi, himmeä
lysoliv, mat
lys oliven, matt
светло-оливковый, матовый
jasnooliwk., matowy
ανοιχτό χακί, ματ
açik zeytinli, mat
svätéleolivová, matná
világos oliv, matt
sveto oliva, mat

K

bronzegrün, matt 65
bronze green, matt
vert bronze, mat
bronsgrøen, mat
verde bronceo, mate
verde bronce, fosco
verde bronzo, opaco
bronsgrön, matt
pronssinvihreä, himmeä
broncegrön, mat
broncegrön, matt
bronzovo-zelený, матовый
brązowozielony, matowy
πράσινο μπρούτζου, ματ
bronz yeşili, mat
bronzové zelená, matná
bronzöld, matt
bronza zelena, mat

M

Geschützgrau, matt 74
Gunship grey, matt
Gris canon, mat
Gedekt grijs, mat
Cañón gris, mate
Cinzeno-canhão, mate
Grigio cannone, opaco
Kanongrå, matt
Armeijanharmaa, matta
Kanongrå, mat
Kanongrå, matt
Орудийно-серый, матовый
Armatni szary, matowy
Γκρι στρατιωτικό, ματ
Askeri gri, mat
Hadihajó szürke, matt
Olověně šedivá, matná
Zaščitnosiva, brez leska

N

aluminium, metallic 99
aluminium, metallic
aluminium, métallique
aluminium, metallic
aluminio, metalizado
aluminio, metálico
aluminio, metallic
aluminium, metallic
alumiini, metallikiilto
aluminium, metallisk
aluminium, metallic
алюминиевый, металл
aluminium, metaliczny
αλουμινίου, μεταλλικό
aluminium, metalik
hliníková, metaliza
aluminium, metall
aluminium, metalik

80 %

grau, matt 57
grey, matt
gris, mat
grijs, mat
gris, mate
cinzeno, fosco
grigio, opaco
grå, matt
harmaa, himmeä
grå, mat
grå, matt
серый, матовый
szary, matowy
γκρι, ματ
gri, mat
šedá, matná
szürke, matt
siva, mat

O

20 %

weiß, matt 5
white, matt
blanc, mat
wit, mat
blanco, mate
branco, fosco
bianco, opaco
vit, matt
valkoinen, himmeä
hvid, mat
hvit, matt
белый, матовый
biały, matowy
λευκό, ματ
beyaz, mat
bilä, matná
fehér, matt
bela, mat

P

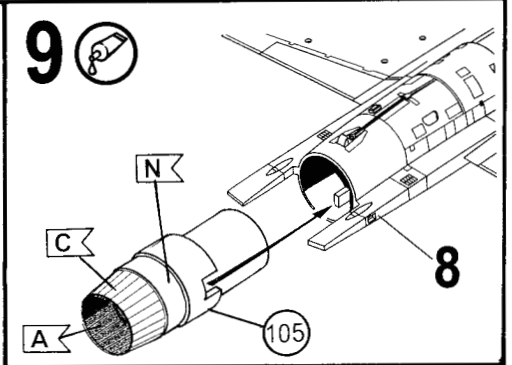
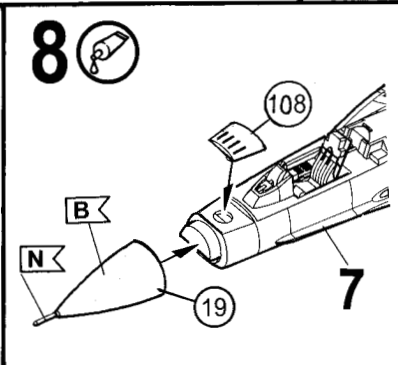
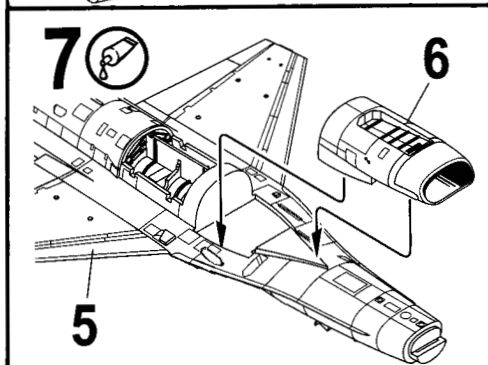
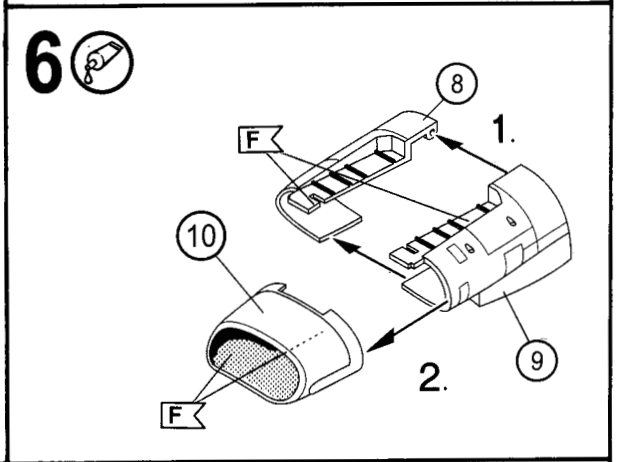
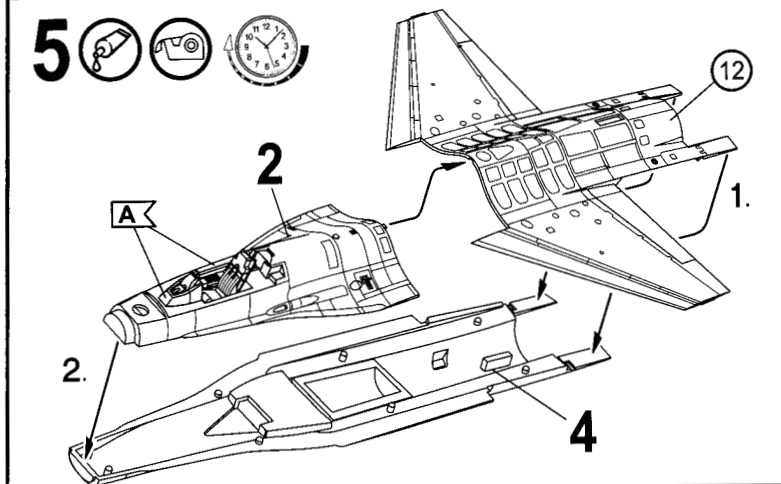
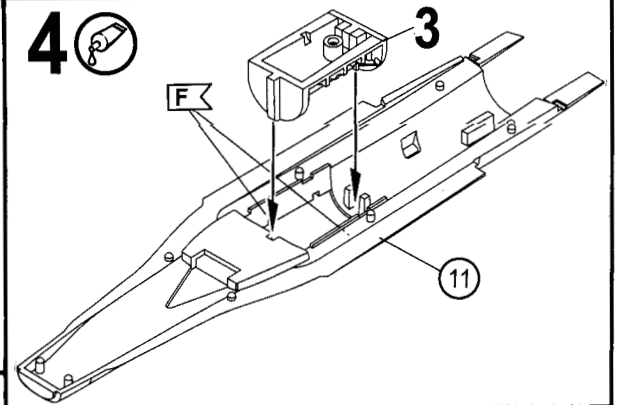
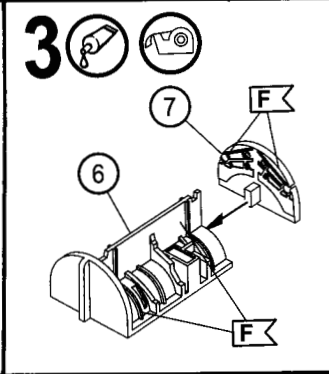
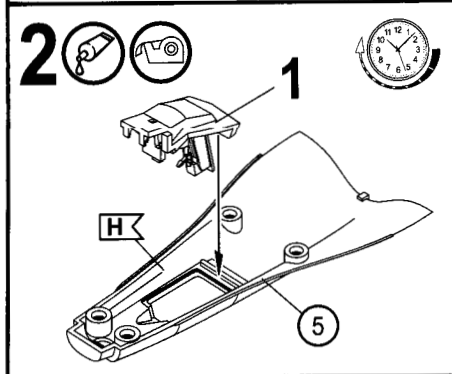
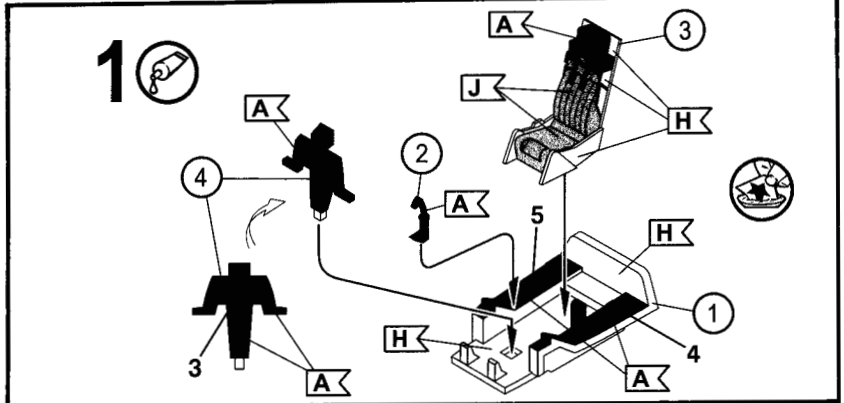
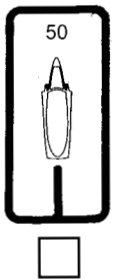
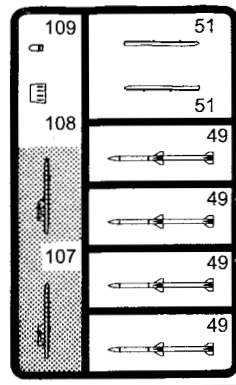
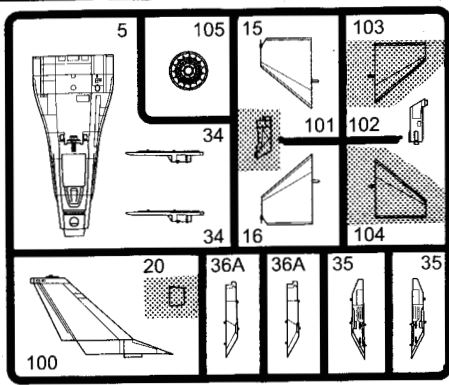
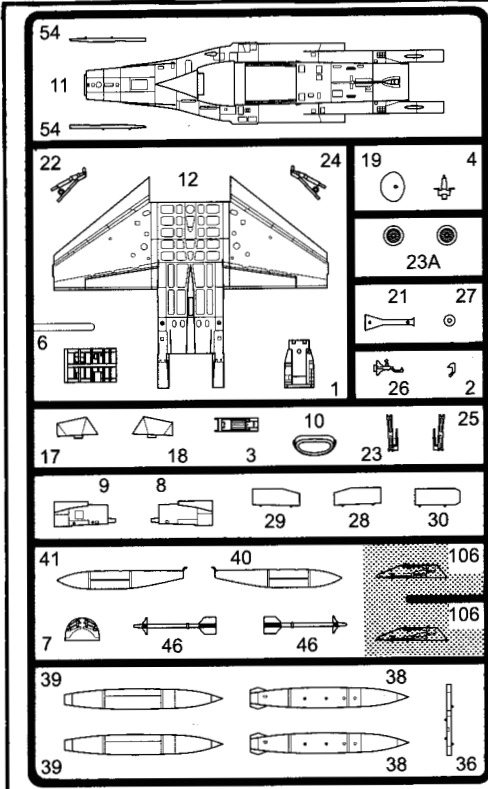
Hellgrau, matt 76
Light grey, matt
Gris clair, mat
Lichtgrijs, mat
Gris claro, mate
Cinzeno-claro, mate
Grigio chiaro, opaco
Ljusgrå, matt
Vaaleanharmaa, matta
Lysegrå, mat
Lysgrå, matt
Светло-серый, матовый
Jasnoszary, matowy
Γκρι ανοιχτό, ματ
Açik gri, mat
Világosszürke, matt
Světle šedivá, matná
Svetlosiva, brez leska

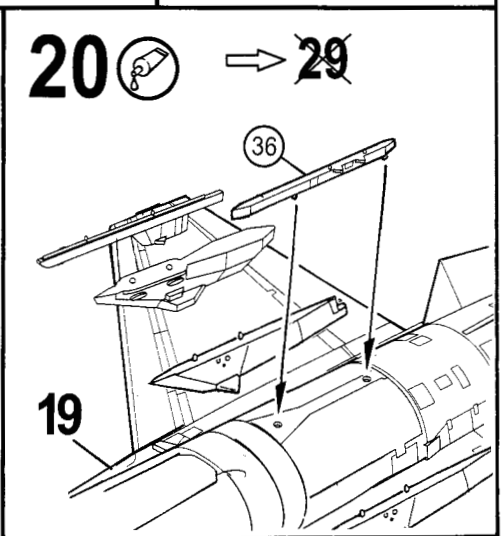
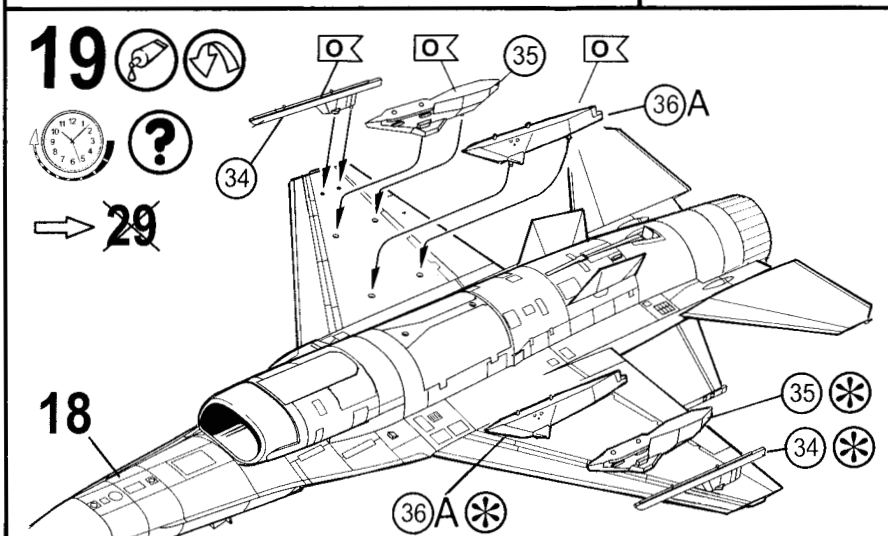
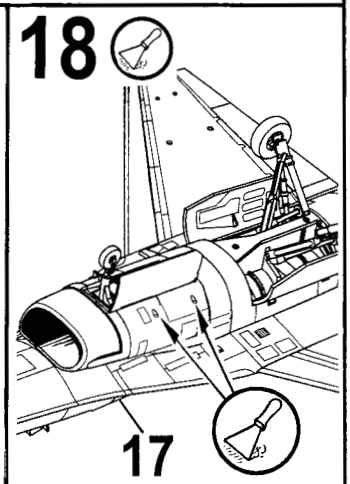
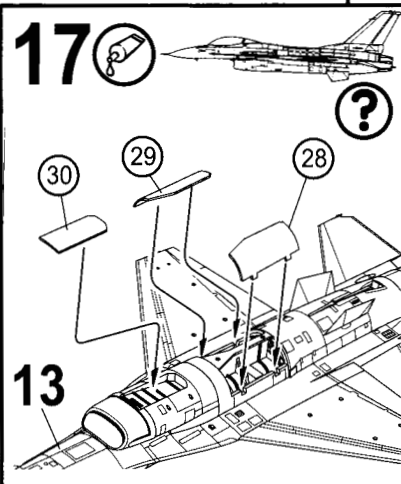
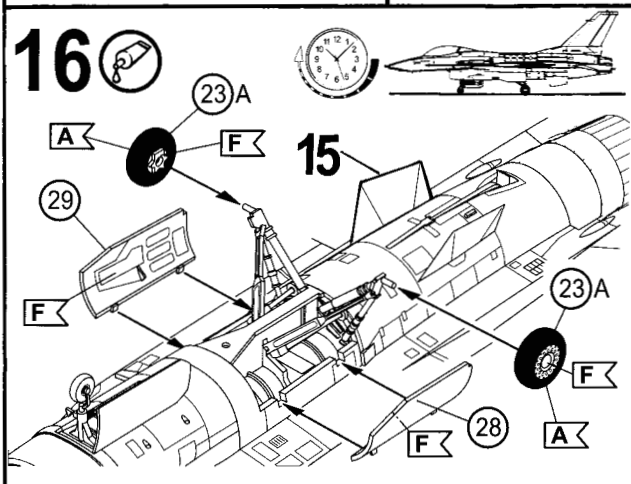
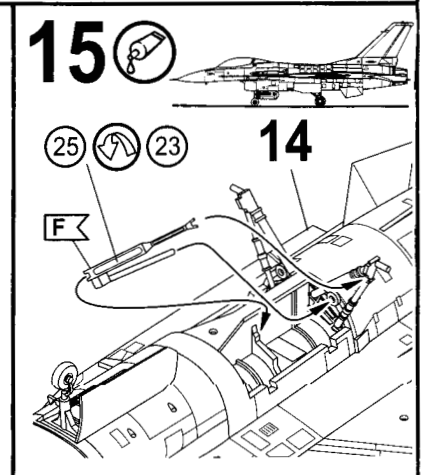
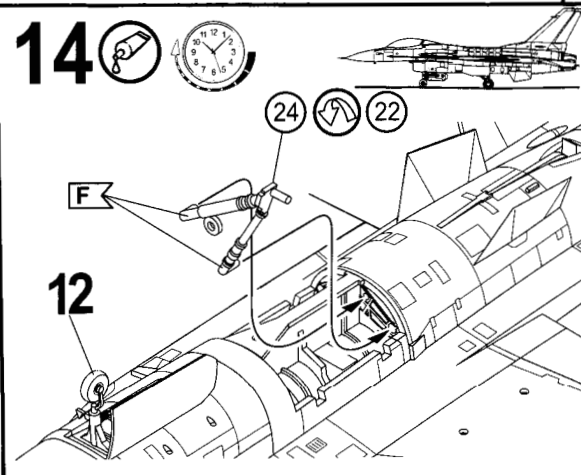
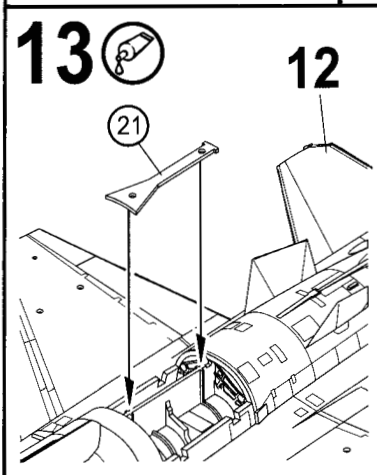
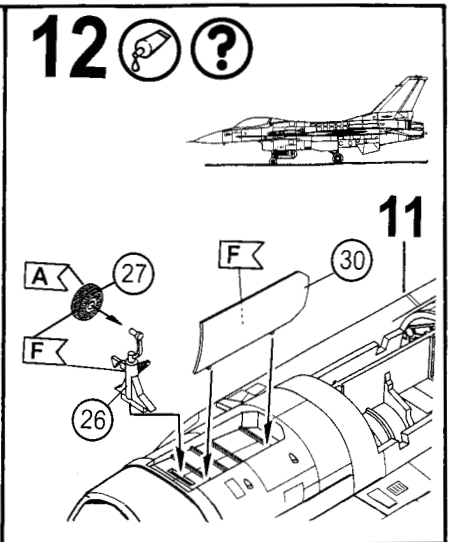
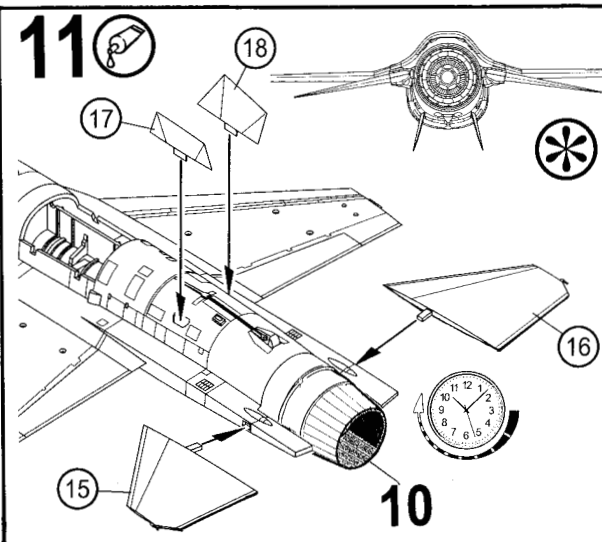
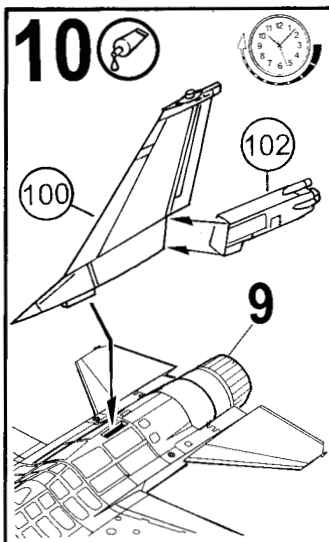


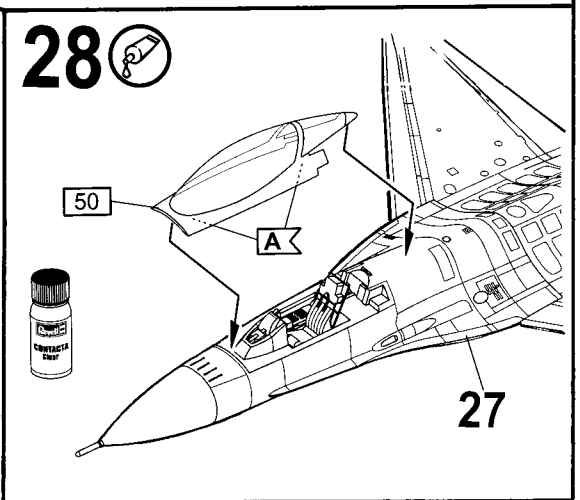
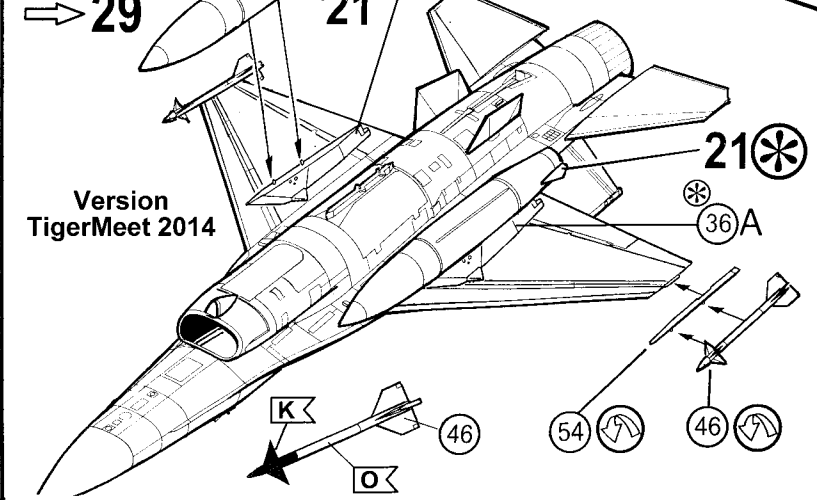
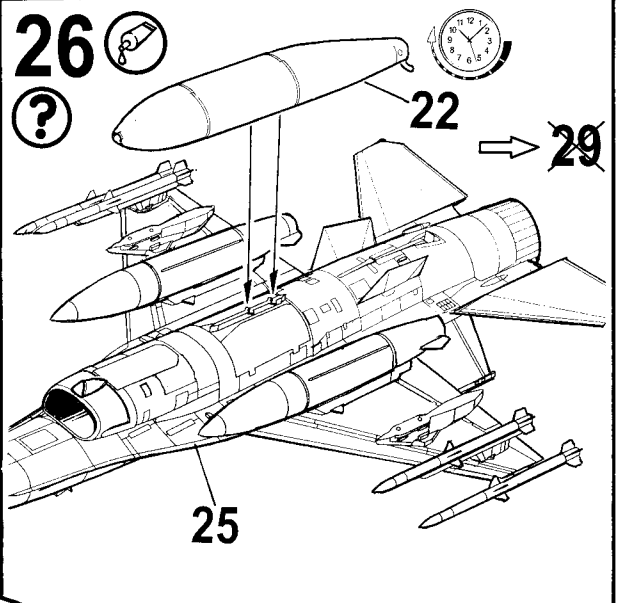
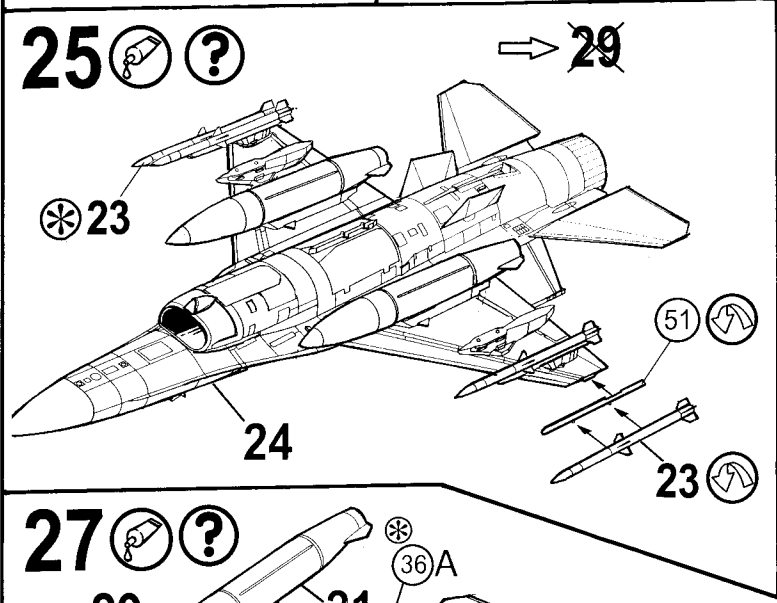
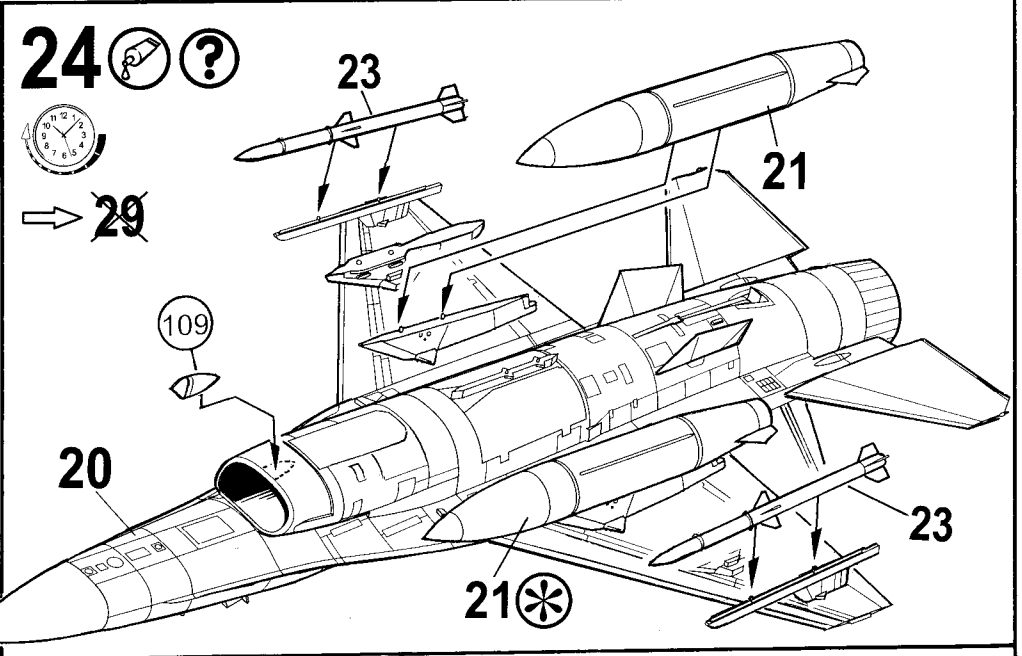
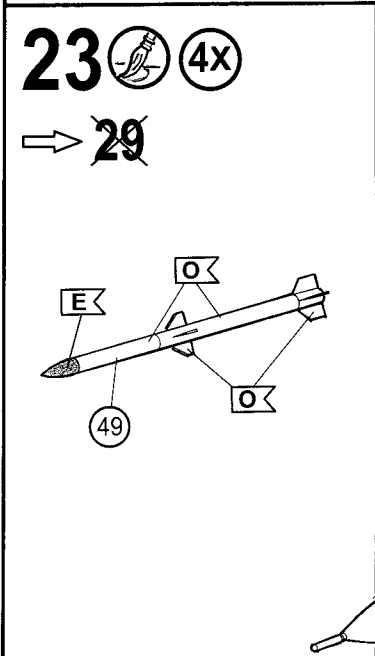
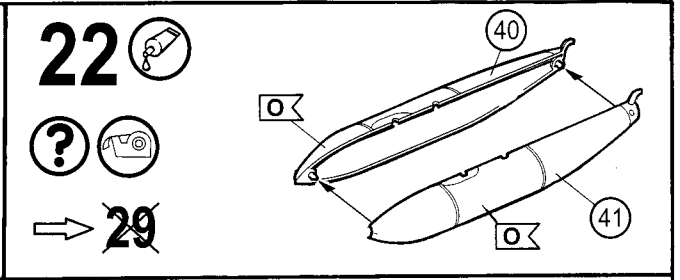
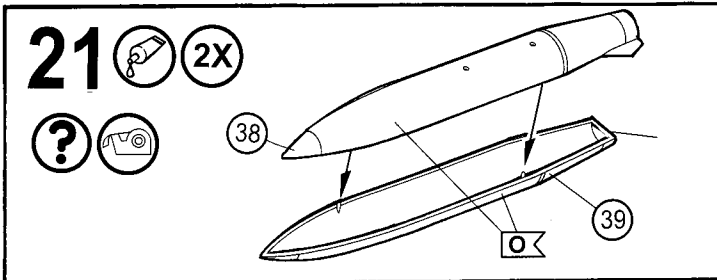
Öffnungen mit Spachtelmasse verschließen und Oberfläche mit Schleifpapier angleichen
Close openings with putty and sand down surface
Reboucher les orifices avec du mastic et uniformiser les surfaces avec du papier à poncer.
Dicht de openingen af met pleur en maak het oppervlak glad met schuurpapier.
Rellenar las aberturas con masilla de emplastecer y alisar con papel de lija
Fechar as aberturas com massa de aparelhar e igualar a superfície com uma lixa
Chiudere le aperture con stucco e uguagliare la superficie con carta abrasiva
Stäng öppningarna med spackelmasa och jämna till ytan med slippapper
Sulje aukot siloteaineella ja tasoi pinta hiekkapaperilla.
Åbningen lukkes med spartelmasse og overfladen gøres plan med sandpapir
Tett åpningene med sparkel og puss overflaten med sliperpapier.
Шели заделать шпаклевкой и выровнять поверхность шлифовальной бумагой
Zatkać otwory masą szpachlową i wygładzić powierzchnię papierem ściernym
Κλείστε τ' ανοίγματα με στόκο και λείψετε την εξωτερική επιφάνεια με υαλόχαρτο
Delikleri macun ile kapatın ve üst yüzeyi zımpara kağıdı ile düzeltin
Otvory překryt tmelem a povrch vyrovnat smirkovým papírem
Nyílásokat alapozómasszával lezární és a felületet dörzspapírral elegyengetni
Zatvoriti otvore smesom za popunjavanje a površinu poravnati brusnim papírom



Bemalen
Paint
Peindre
Beschilderen
Pintar
Dipingere
Pintar
Mála
Male
Male
Maalaa
Pomalowazæ
Befesteni
раскрасить
Pomalovat
Boyamak
Poslikati
Χρωματισμα







29



F-16A MLU - 31 Tiger Sqn Kleine Brogel, Belgium 2014

