

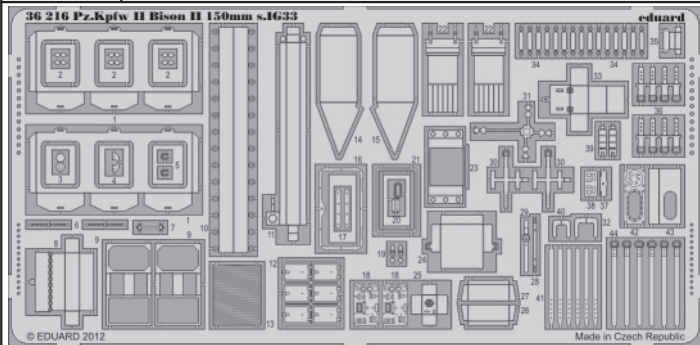


Pz.Kpfw II Bison II 150mm s.IG33

eduard

36 216

1/35 scale detail set for DRAGON 6440 kit • sada detailů pro model 1/35 DRAGON 6440



36 216 Pz.Kpfw II
Bison II 150mm s.IG33

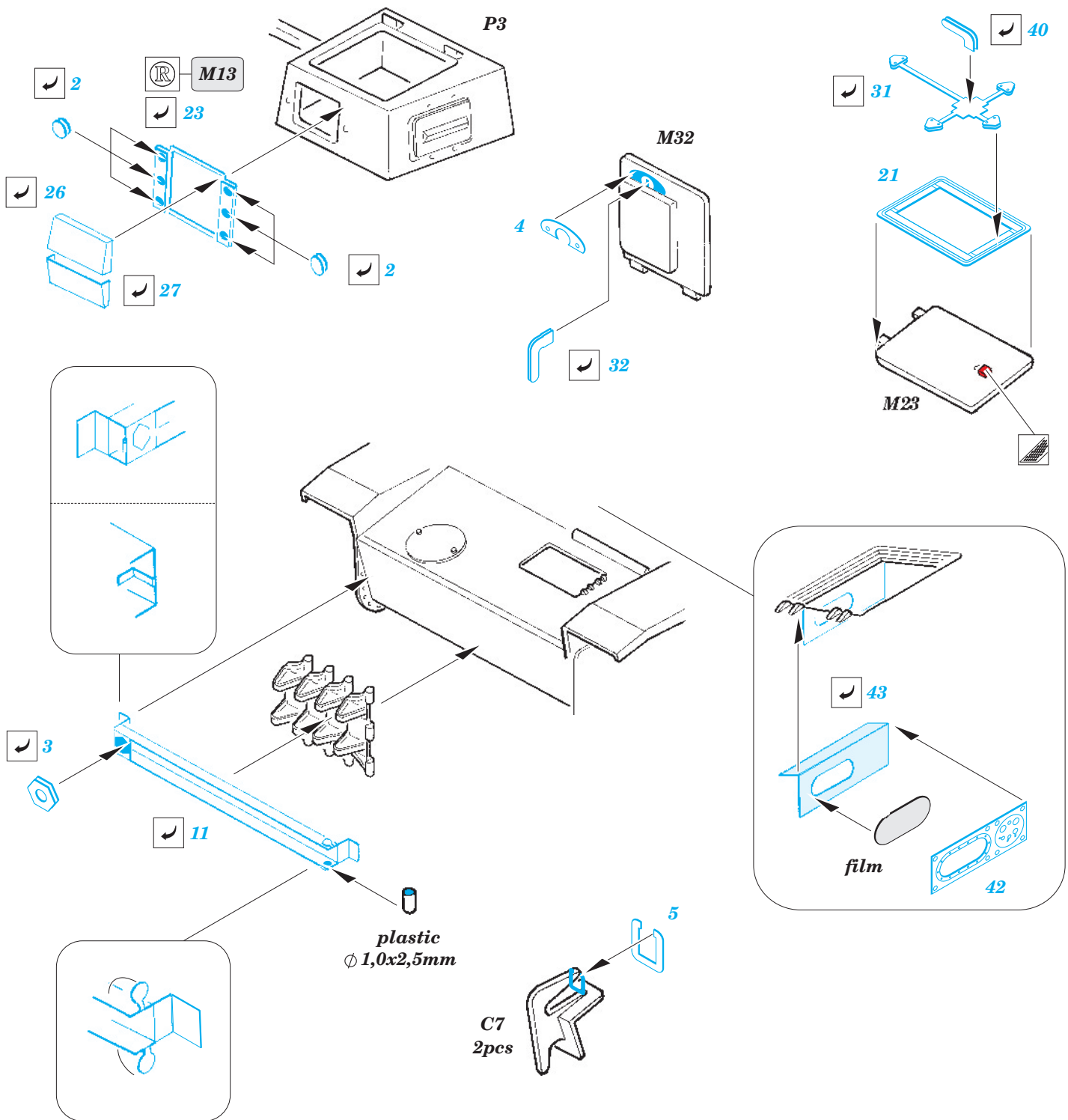
- ★ APPLY EXPRESS MASK AND PAINT BEFORE GLUING
POUŽIT EXPRESS MASK NABARVIT PŘED SLEPENÍM
- ☉ SYMETRICAL ASSEMBLY
SYMETRICKÁ MONTÁŽ
- REMOVE
ODSTRANIT
- ▨ GRIND
OBROUSIT
- ⚪ DRILL HOLE
VRTAT OTVOR
- ↷ BEND
OHNOUT
- ❓ OPTION
VOLBA
- Ⓜ REPLACE
NAHRADIT

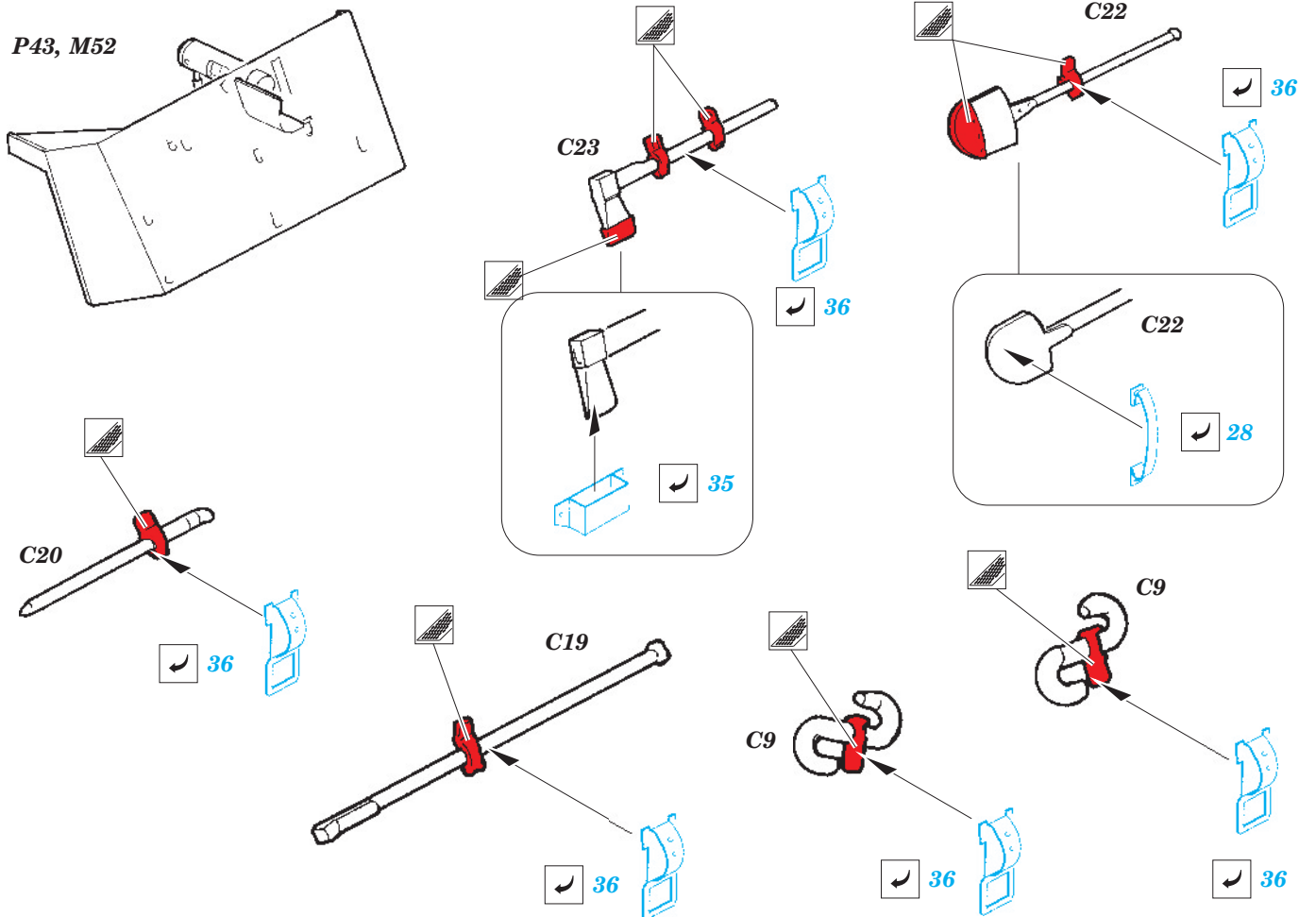
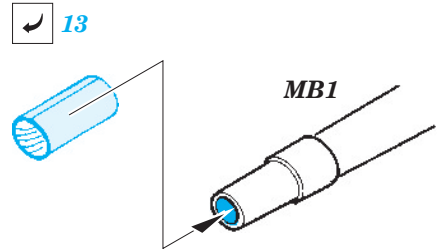
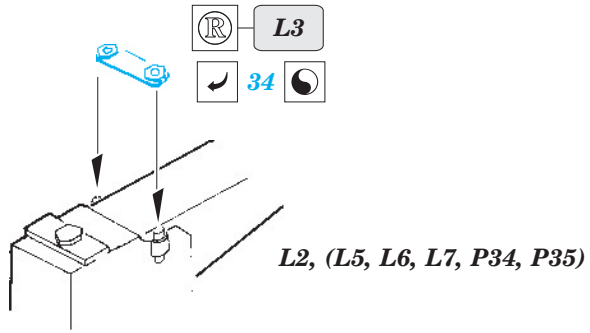
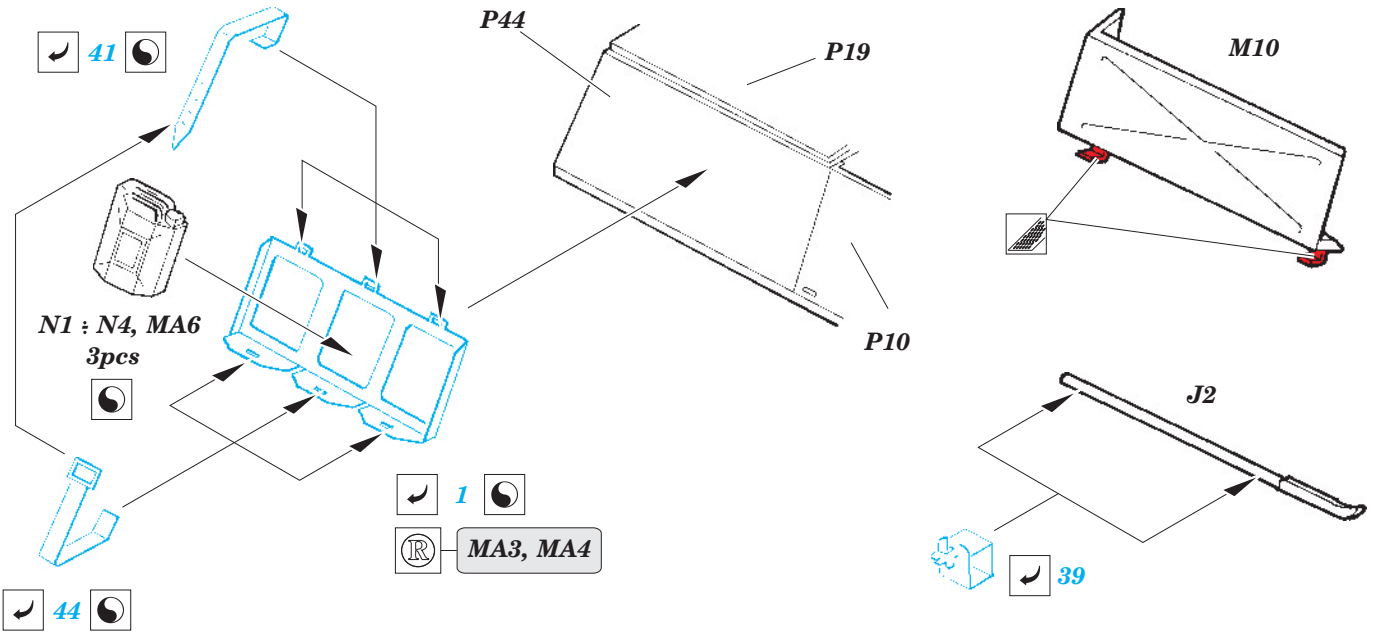
 ORIGINAL KIT PARTS
 PŮVODNÍ DÍLY STAVEBNICE

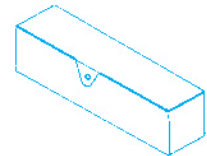
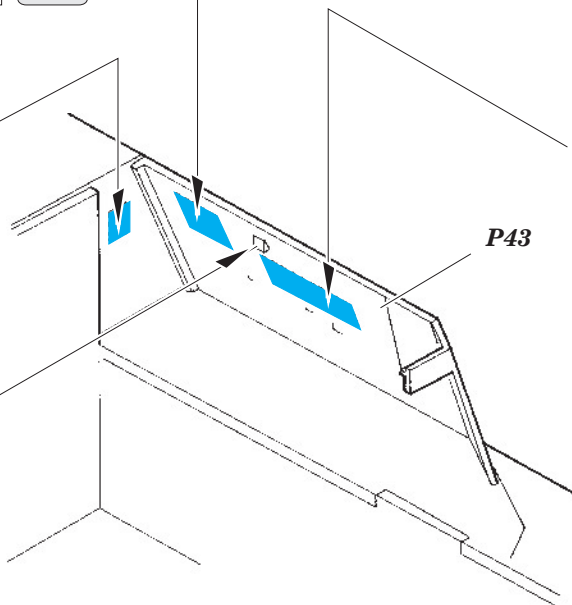
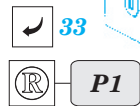
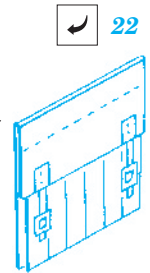
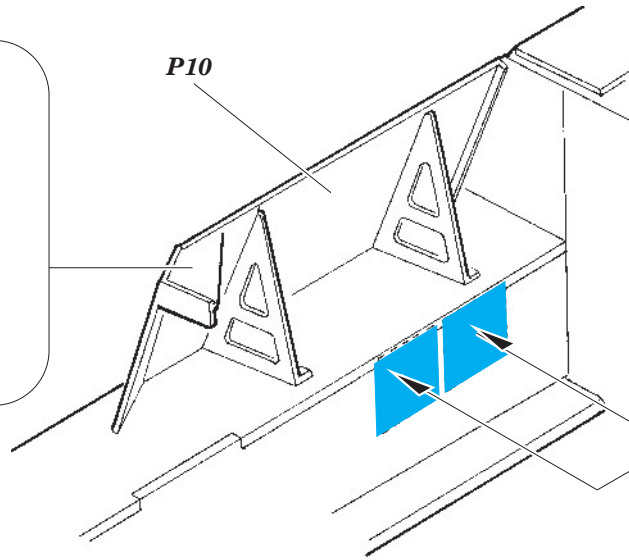
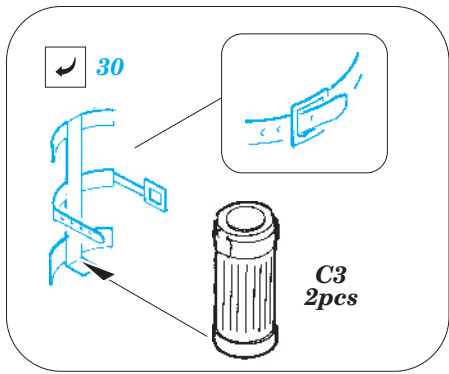
 PHOTO-ETCHED PARTS
 LEPTANÉ DÍLY

 PARTS TO BE REMOVED
 DÍLY K ODSTRANĚNÍ

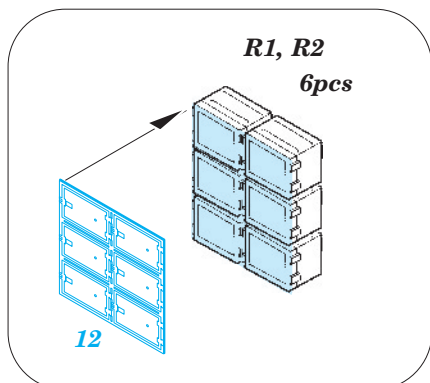
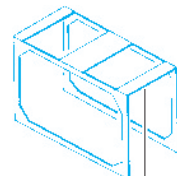
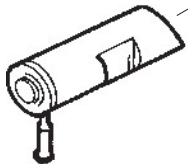
 FILL
 TMELIT







M8



RD1, RD3, RD5
(RD2, RD3, RD6)

