

50th
ANNIVERSARY
**THE
SIX-DAY
WAR**

DRAGON

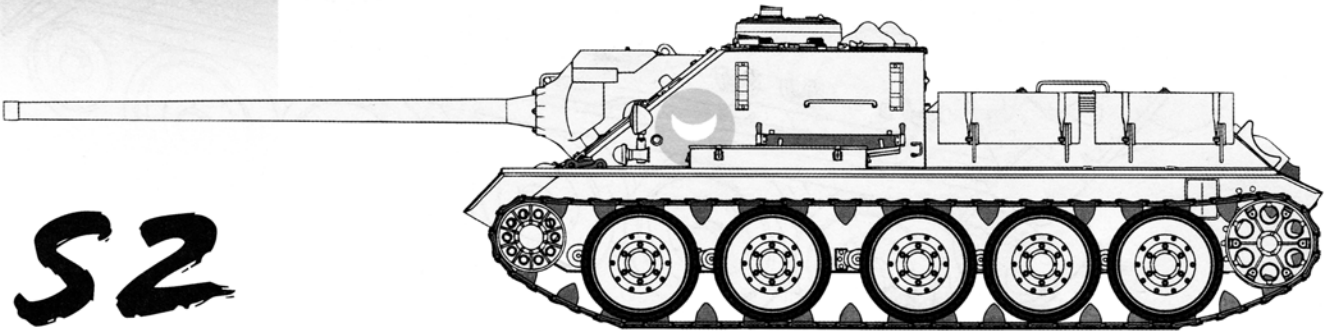
1:35 SCALE

ARAB

SU-100 TANK DESTROYER

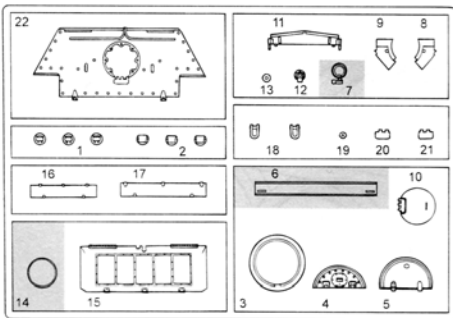
S2

MIDDLE EAST WAR SERIES
KIT NO.3572

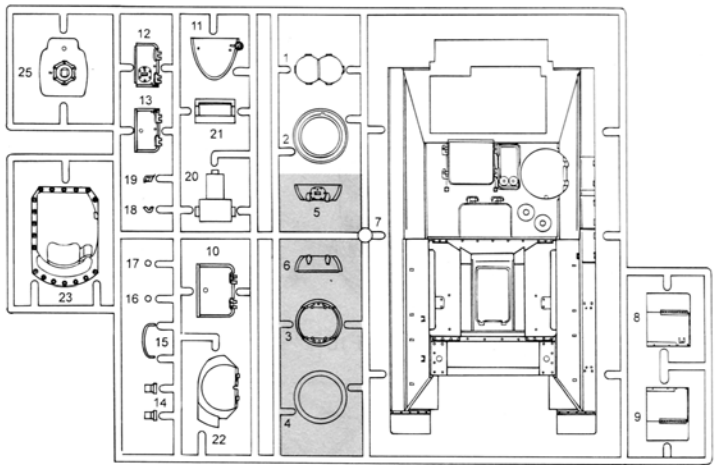


Project supervised by HIROHISA TAKADA. Technical drawings provided by MINORU IGARASHI and DRAGON engineer team.
Technical assistance provided by NICK CORTESE.

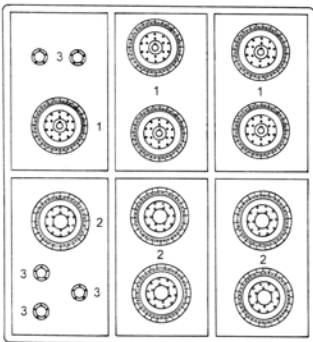
B



C



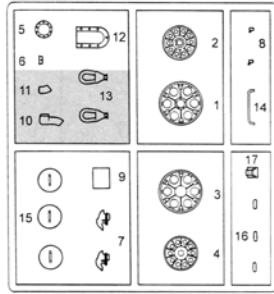
Dx2



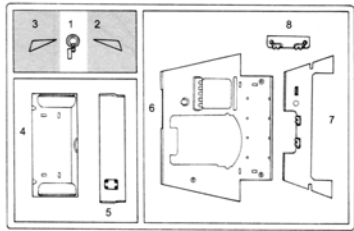
Ex2



Fx2



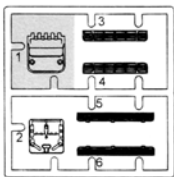
G



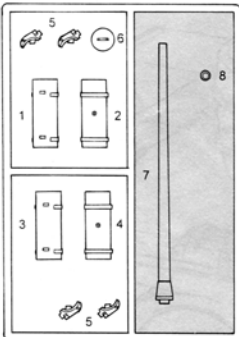
I



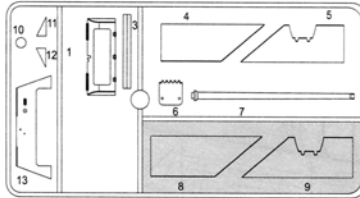
Hx2



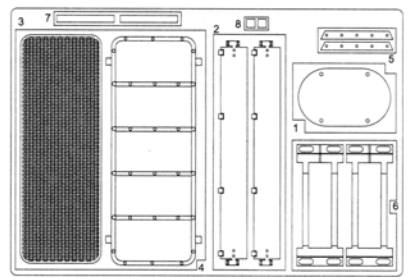
Kx2



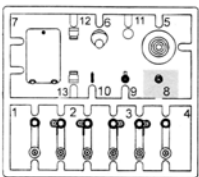
P



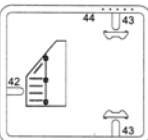
MA (Photo-etched Parts)



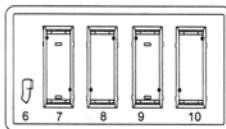
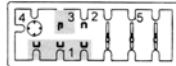
Ax2



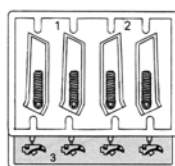
J



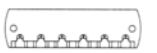
Mx2



Nx2



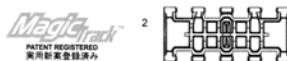
Qx12



Px4



Lx96



の部品は使用しません
Parts not for use.
Telle werden nicht verwendet.
Pieces a ne pas utiliser.
Parti nin ulizzati.
不需要使用的部件

MagiTrack
PATENT REGISTERED
實用新式履帶

組立ての注意

- ・接着剤や塗料は火の近くで使用しないでください。使用する際は窓を開けて換気に気をつけましょう。
- ・塗料指定の■は GSI CREOS CORP. Mr カラーの番号です。接着剤や塗料は含まれておりませんので、別にお買い求めください。
- ・部品をランナーから切り離す時は模型用ハサミ等を使用し、余分な部分はカッターやヤスリ等で仕上げてください。
- ・組立図のサインマークは下記をご覧ください。

《注意》

- ・勿於近火處使用膠水或油漆・並打開窗戶保持空氣流通。
- ・■代表 GSI CREOS CORP. 出品 MR.COLOR 的顏色編號。不包括膠水及油漆。
- ・自膠架中取出部件時・應用模型專用剪・並用界刀或小銼除去多餘的膠料。
- ・各圖型的含意可參考本欄以下的說明。

ZUR BEACHTUNG

- ・Kleber und Farbe nicht in der Nähe einer offenen Feuer verwenden und das Fenster von Zeit zu Zeit zur Belüftung öffnen.
- ・Symbole wie ■ beziehen sich auf die Farbrnummern GSI CREOS CORP. MR. COLOR. Kleber und Farbe sind nicht enthalten.
- ・Zum Abschneiden der Teile vom Verbundstück eine Modellierschere verwenden und die überstehenden Plastikteile mit einem Messer oder eine Feile beseitigen.
- ・Die Bedeutung der Symbole finden Sie unten in dieser Spalte.

CAUTION

- ・When you use glue or paint, do not use near a naked flame, and use in a well-ventilated room.
- ・Symbols such as ■ refer to the color number of GSI CREOS CORPS. MR. COLOR. Glue and paint are not included.
- ・When you take parts off the runner frame, use modeling scissors and trim excess plastic with a cutter or a file.
- ・See below for the meaning of symbols.

ATTENTION

- ・Ne pas utiliser de colle ou de peinture a proximité d'une flamme nue, et aérer la pièce de temps en temps.
- ・Le numéro ■ pour l'indication de couleurs correspond au numéro de GSI CREOS CORP. MR. COLOR. La colle et la peinture ne sont pas comprises.
- ・Pour retirer les pièces hors du cadre, utiliser des ciseaux spéciaux pour maquette le plastique en excès avec un cutter ou une lime.
- ・Voir la fin de cette colonne pour la signification des symboles

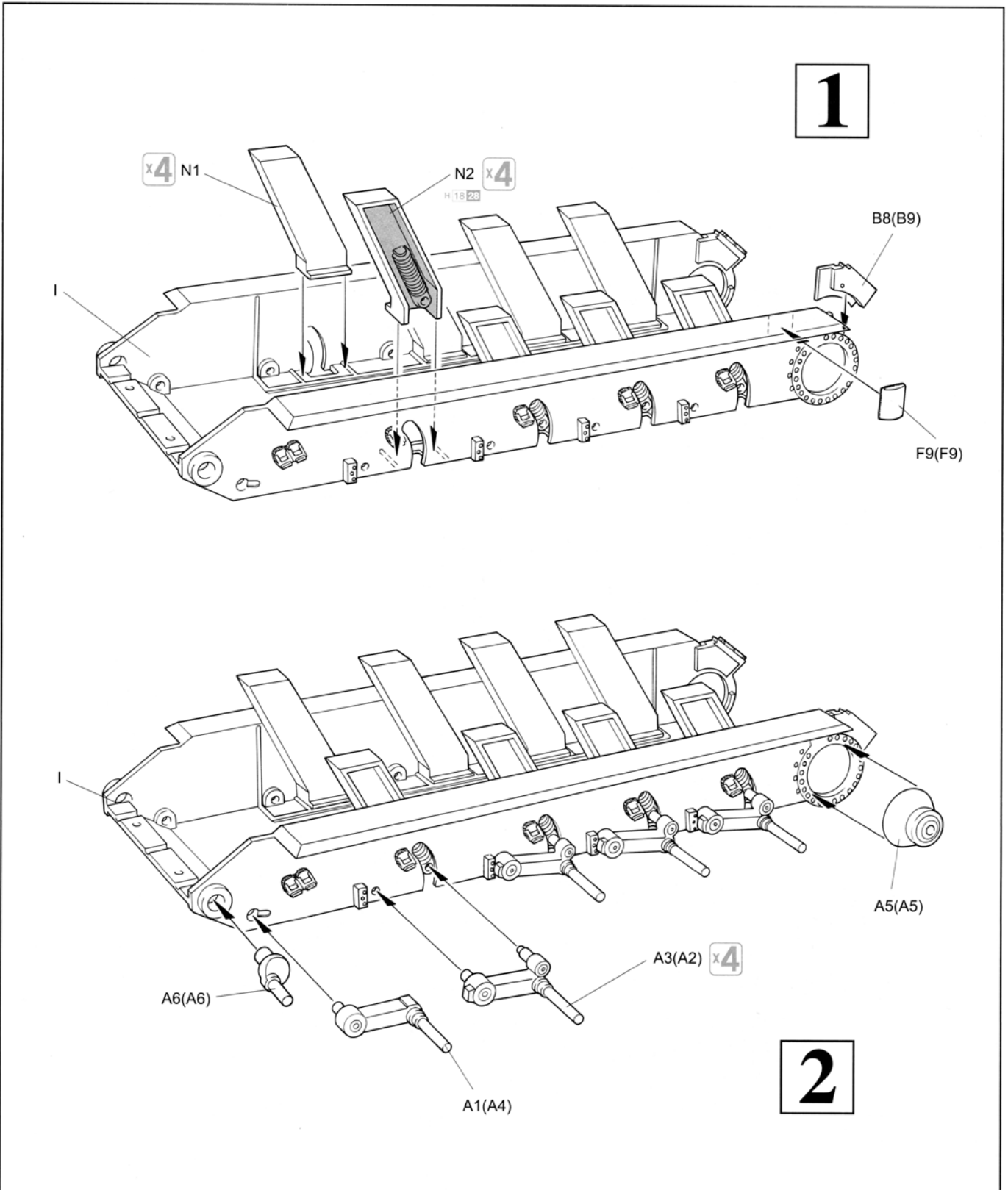
ATTENZIONE

- ・Non usare colla a vernice vicino a fiamme esposte. e aprire le finestre di tanto in tanto per cambiare l'aria.
- ・■ delle indicazioni di colore si riferisce al numero di colore di GSI CREOS CORP. MR. COLOR. Colla e vernice non sono incluse.
- ・Quando si staccano parti del carrello, usare forbici da modellismo e eliminare la plastica in eccesso con un coltello o una lima.
- ・Vedere in fondo a questa colonna per il significato dei simboli.

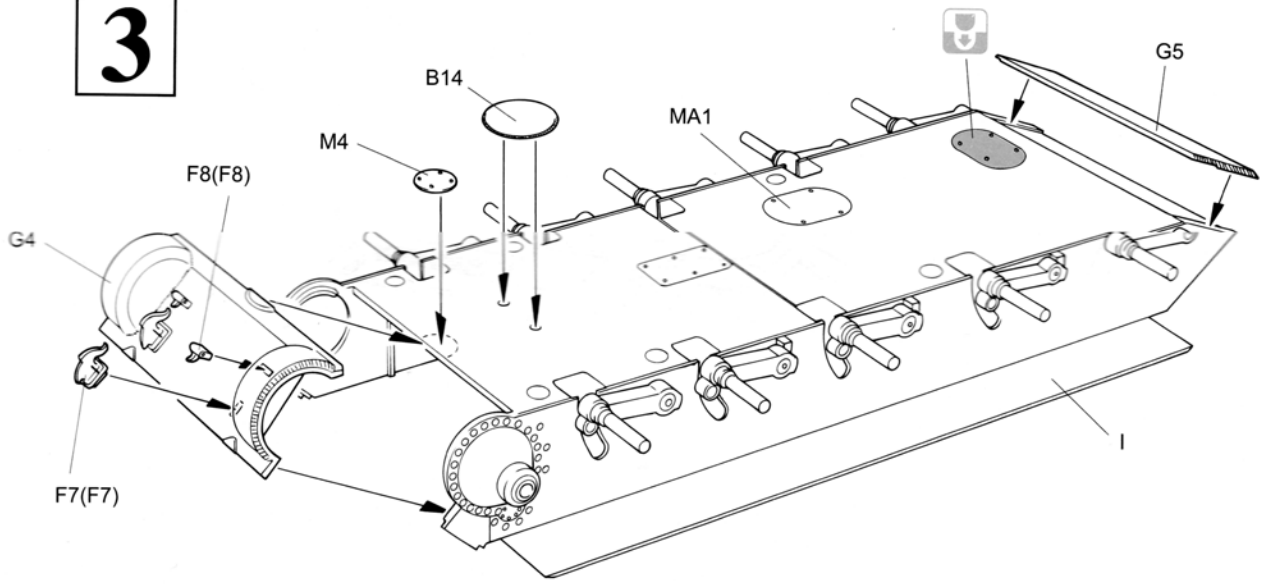
2つ製作してください MAKE 2PCS 2 TEILE FERTIGEN EFFETUER 2 PIÈCES FARE DUE PEZZI TEE 2 KPL GOR 2 ST 製作二組	切り取ってください REMOVE ENTFERNEN RETRIER SEPARARE POIATA AVLAGSNA 切去	接着しないでください DO NOT CEMENT NICHT KLEBEN NE PAS COLLER NON INCOLLARE EIJLIMAA LIMMAEI 不用黏合	デカールを貼ってください APPLY DECAL HIER ABZIEHBILD APPLIQUER DECALOMANIE APPLICARE DECALOMANIE ASETA SIIRTOKUVA APPLICERA DECALEN 貼上水貼紙	穴を埋めてください FILL HOLE SCHLIESSEN BOUCHER LE TROU FORO PIENO TAYTTÄ REIKÄ FYLL HÅLET 把孔填平	接着剤が乾くまで2-3分待ってください PLEASE WAIT FOR A FEW MINUTES UNTIL THE ENIGE WARTEN WARTEN BIS DER KLEBSTOFF GETROCKNET IST ASPETARE ALQUANTI MINUTI FINCHE LA COLLA SI E ASSICURATA VÄNTA NÅGRA MINUTER FÖRE DU YAKTA NÅGRA MINUTER FÖRE DU ODOTTA MUUTAMINUTTI KUUNNUT 稍候數分鐘 直至接著劑乾固
注意してください BE CAREFUL HIER VORSICHT FAIRE ATTENTION USARE ATTENZIONE VAROIVASTI FORIKTIGT 小心留意	穴を開けてください OPEN HOLE OFFNEN FAIRE UN TROU FORO APERTO AVAA REIKÄ ÖPPNÄ HÅLET 鑽孔	接着してください CEMENT TOGETHER ZUSAMMENKLEBEN COLLER ENSEMBLE INCOLLARE INSIEME LIMMA YHTEEN LIMMA IHOP 用膠黏合	折り曲げてください BEND BITTE BIEGEN PLIER S'IL VOUS PLAIT PIEGARE TÄITA BOCKA 屈曲	どちらか選択してください OPTIONAL NACH BELIEBEN PLIERS FACULTATIF FACULTATIVO VALINNANVARAINEN VALBAR 可以選擇採用	瞬間接着剤(金属用) INSTANT GLUE FOR METAL METALLKLEBER COLLA A METAL INSTANTANEE COLLA Istantanea per metallo PIKALIMAA METALLIOSIA VARTEN SNÄBBLIM FOR METALLDELAR 金屬用速乾膠

H1 GSI CREOS CORP. AQUEOUS HOBBY COLOUR ■ GSI CREOS CORP. MR. COLOUR MODEL MASTER COLOR

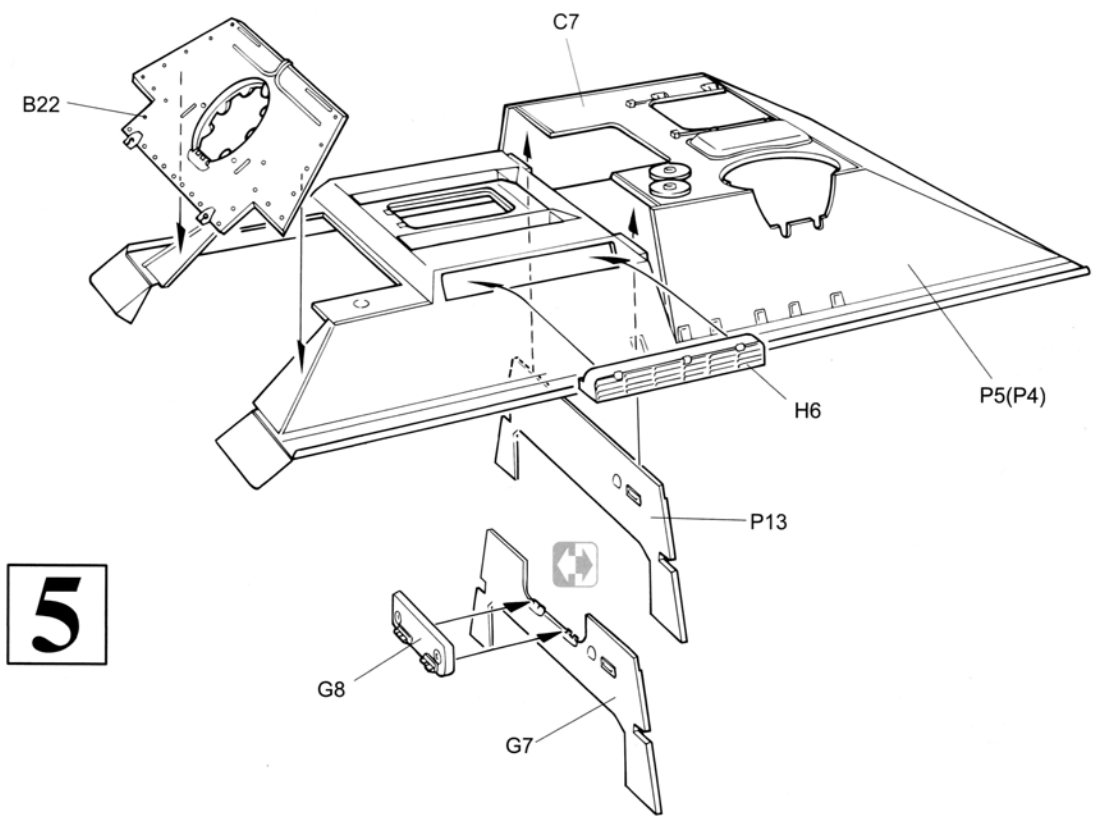
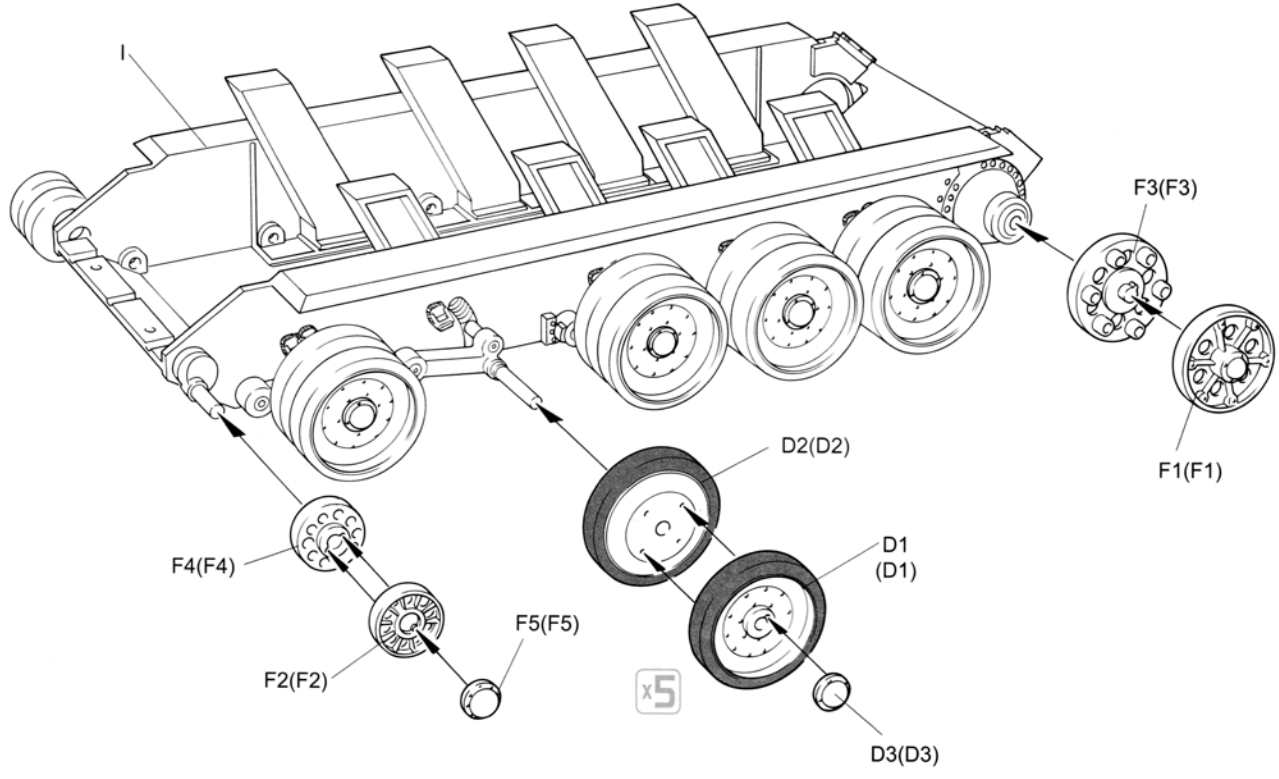
H12 33	つや消しブラック	1749	FLAT BLACK	MATTSCHWARZ	NOIR MAT	NERO OPACO	啞黑色
H18 23	黒鉄色	1415	STEEL	STAHL	ACIER	ACCIAIO	黒銀色
H37 43	ウッドブラウン	1735	WOOD BROWN	HOLZBRAUN	BRUN BOIS	MARRONE LEGNO	木棕色
H76 61	焼鉄色	1406	BURNT IRON	GEBR. EISEN	FER BRULÉ	FERRO BRUCIATO	燒鐵色
H313 81	イエロー-FS33531	2001	LIGHT YELLOW	HELLGELB	JAUNE CLAIR	GIALLO CHIARO	淺黃色



3

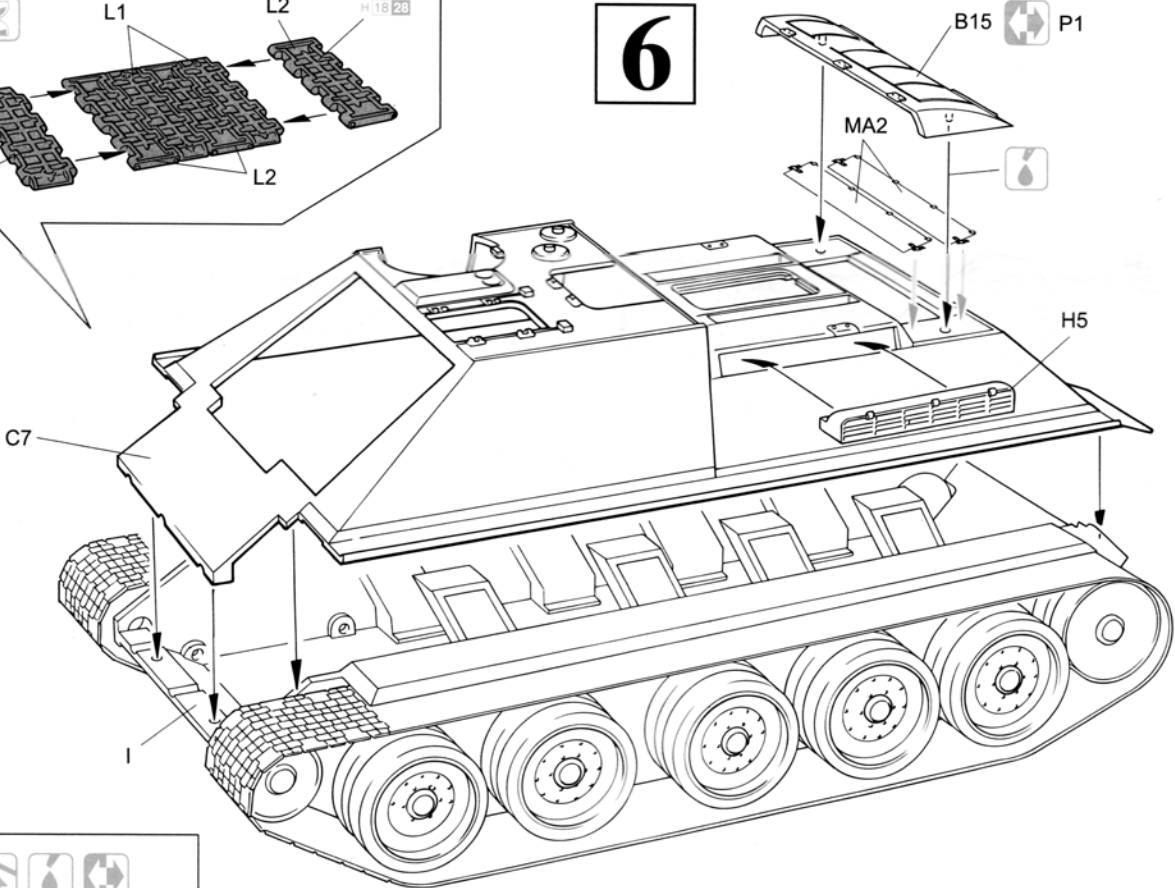
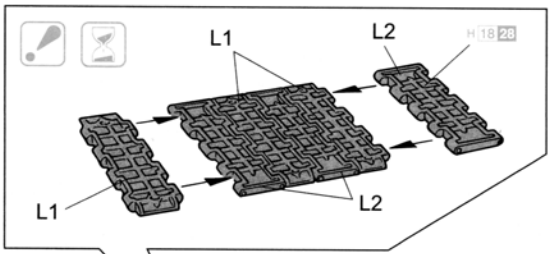


4

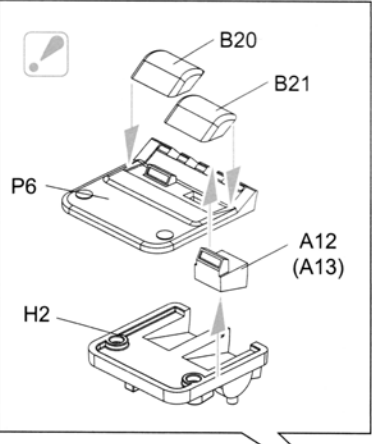
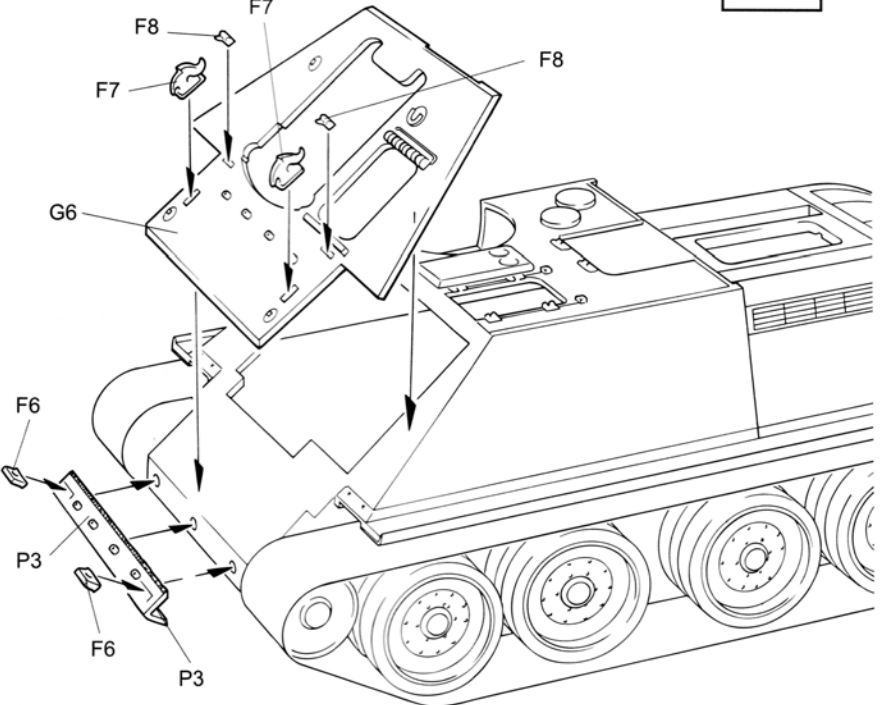
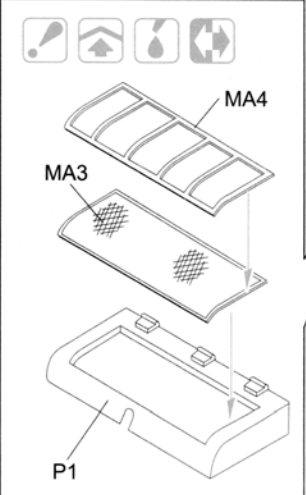


5

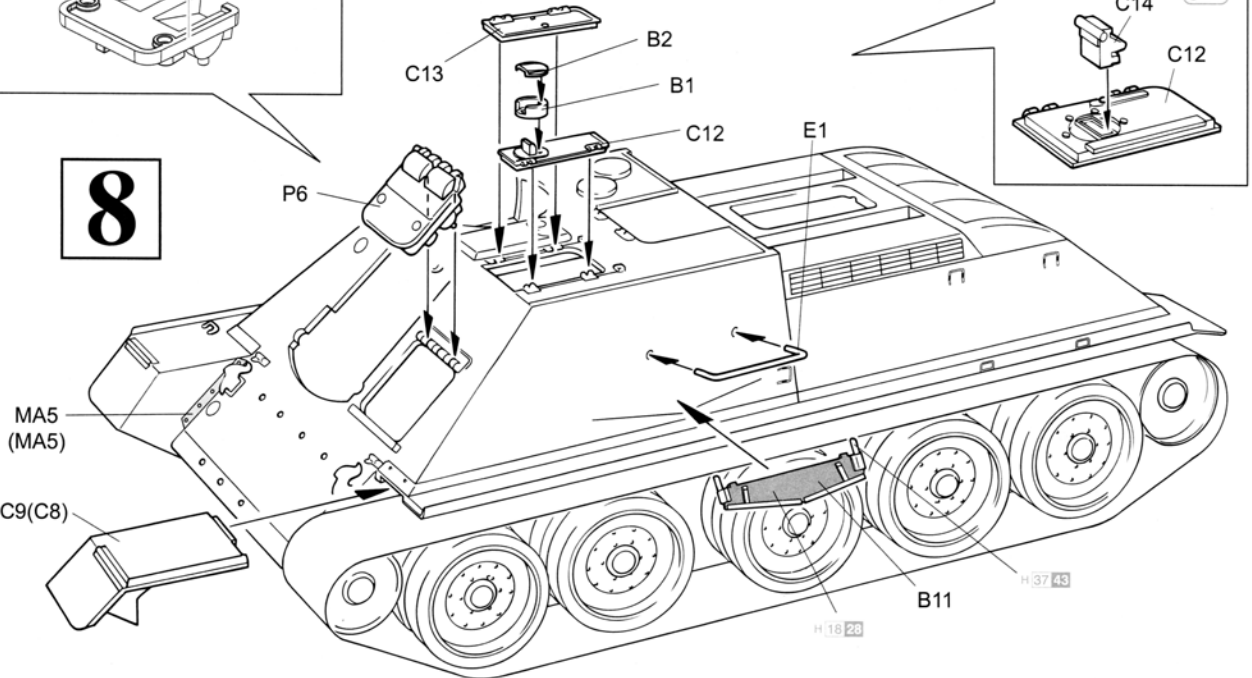
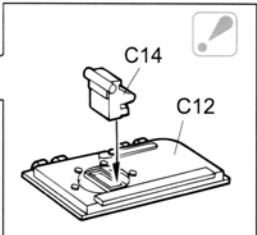
6



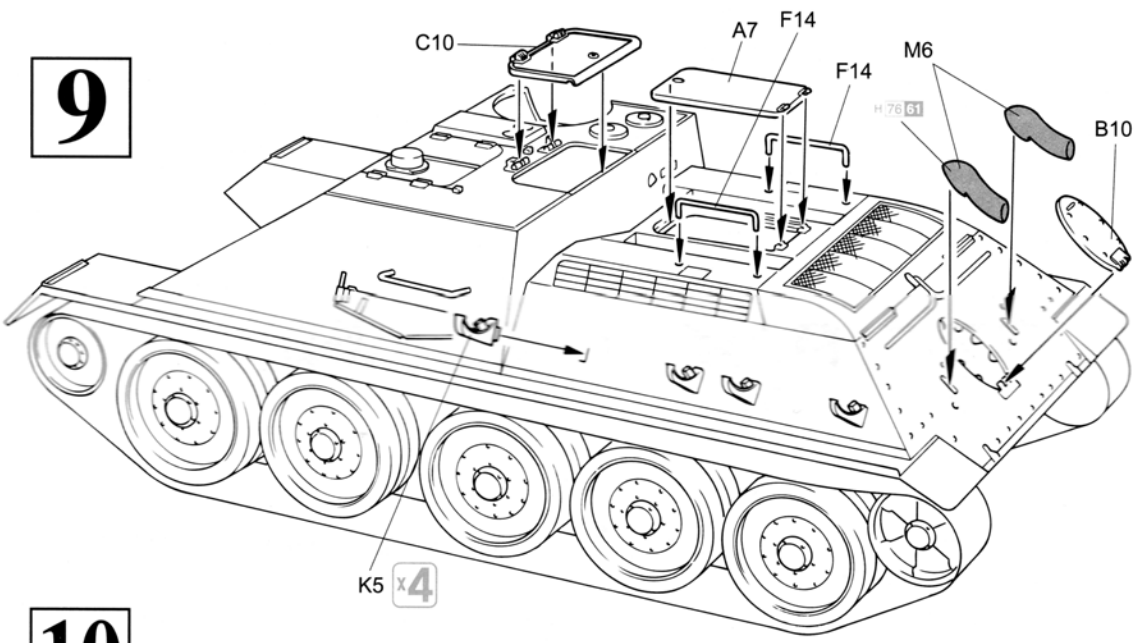
7



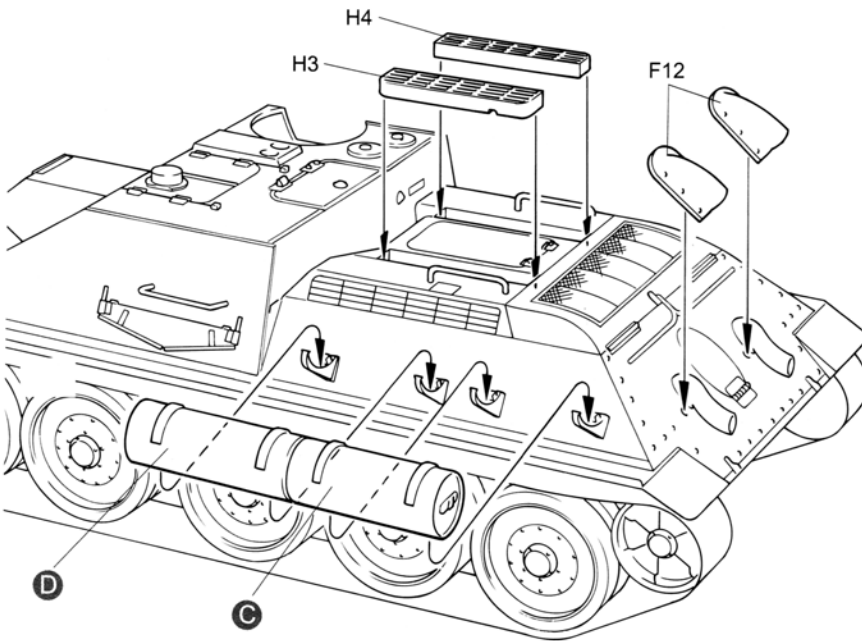
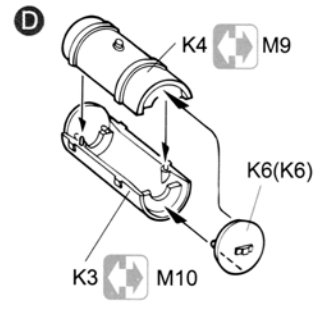
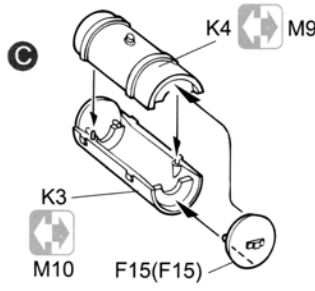
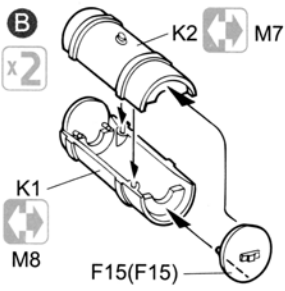
8



9

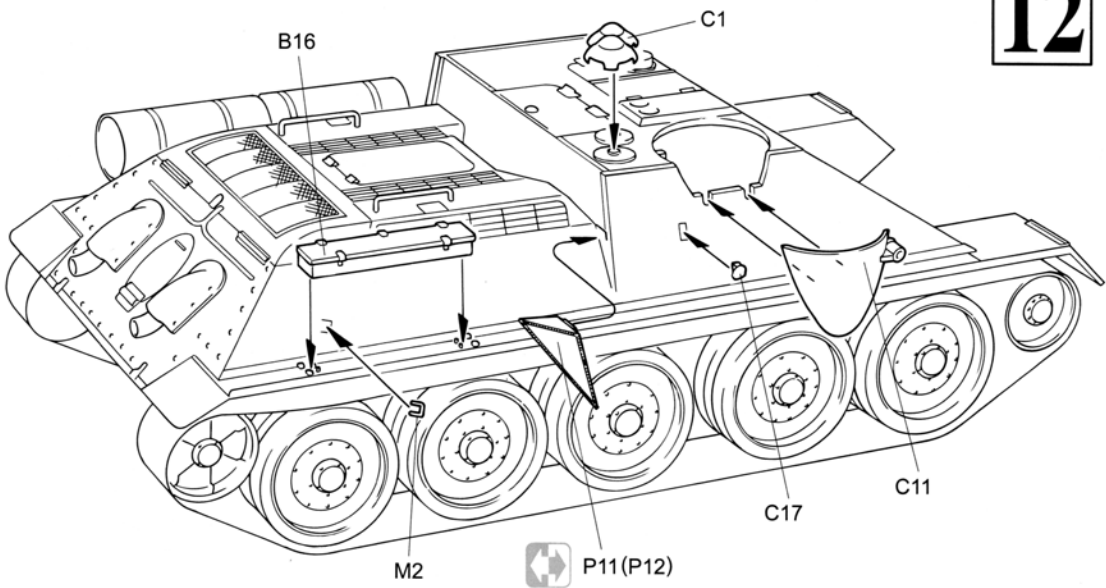


10

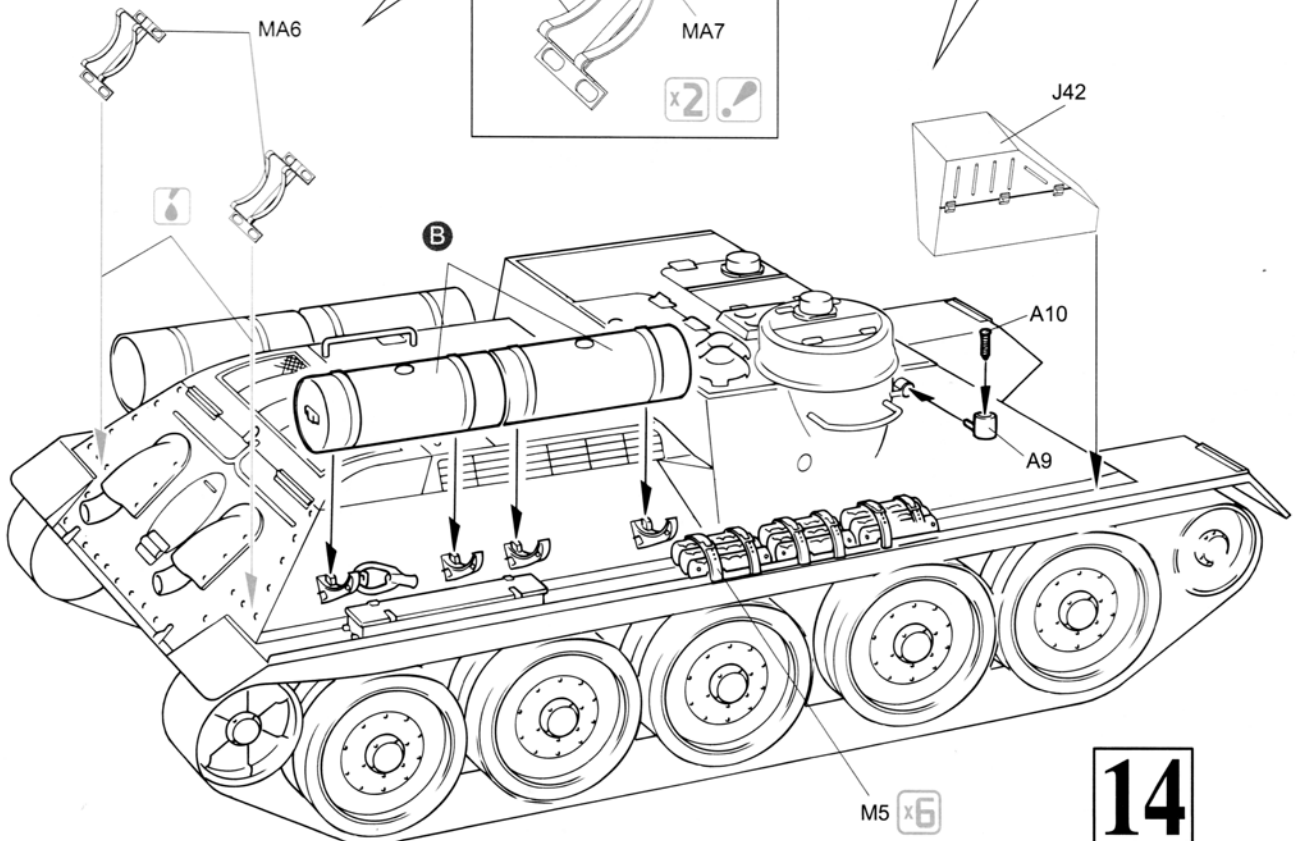
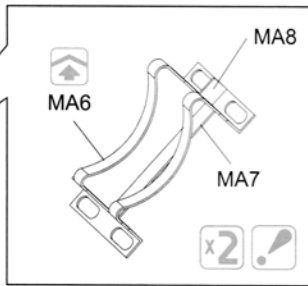
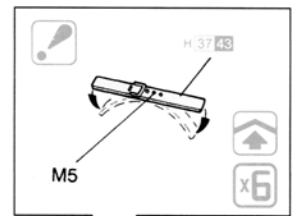
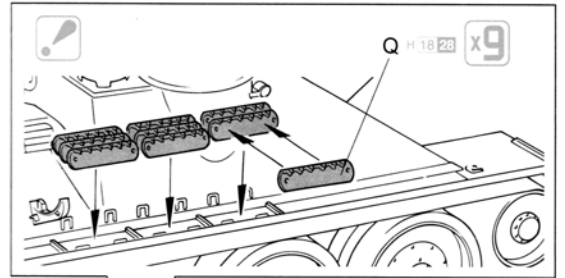
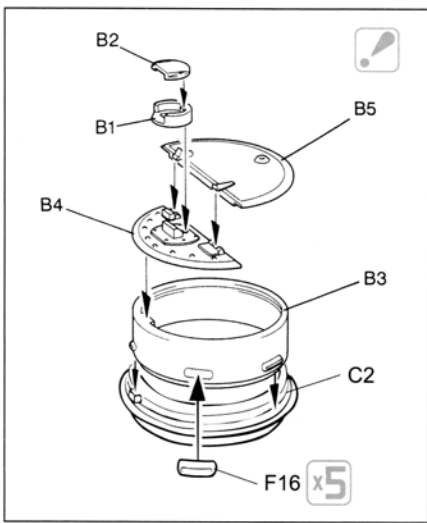
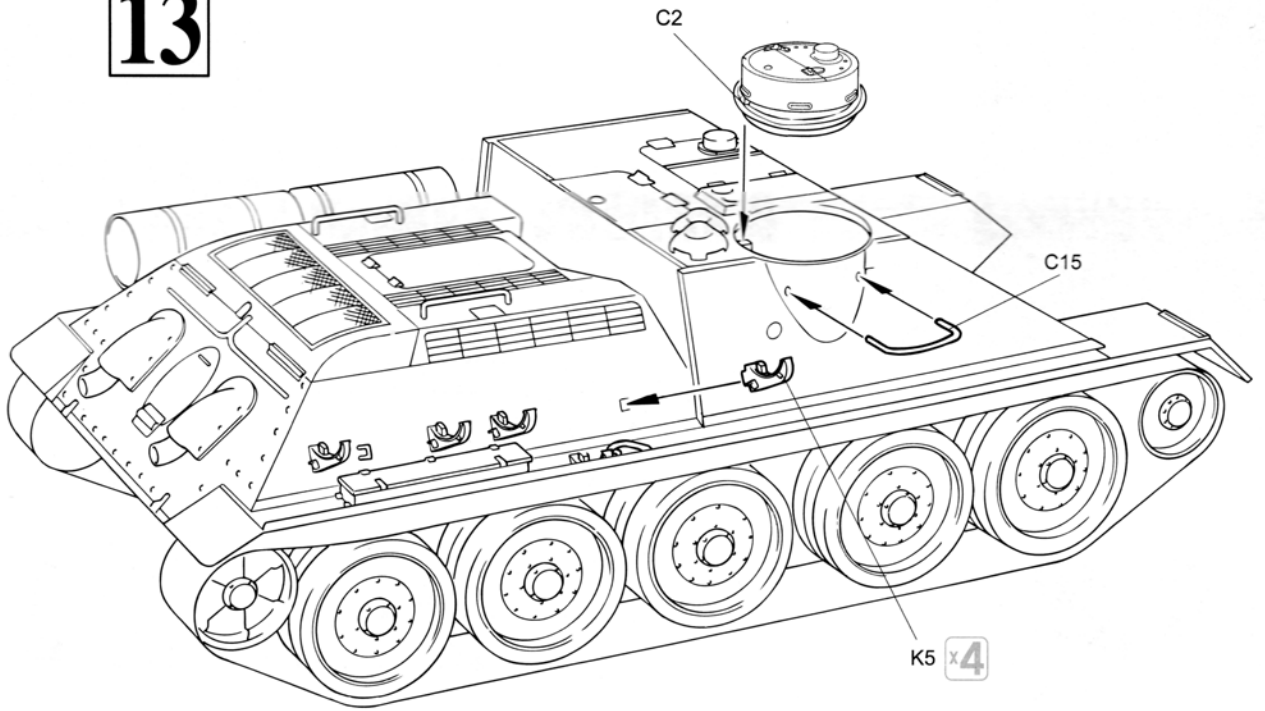


11

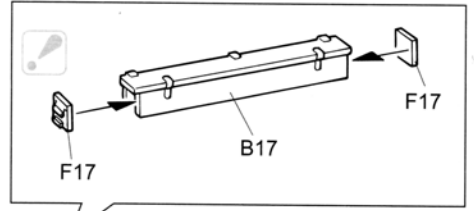
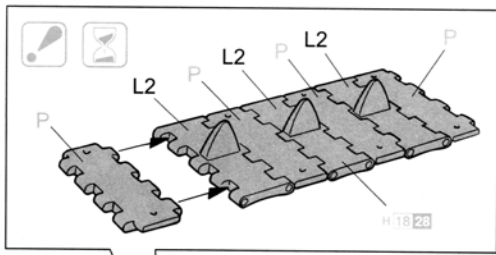
12



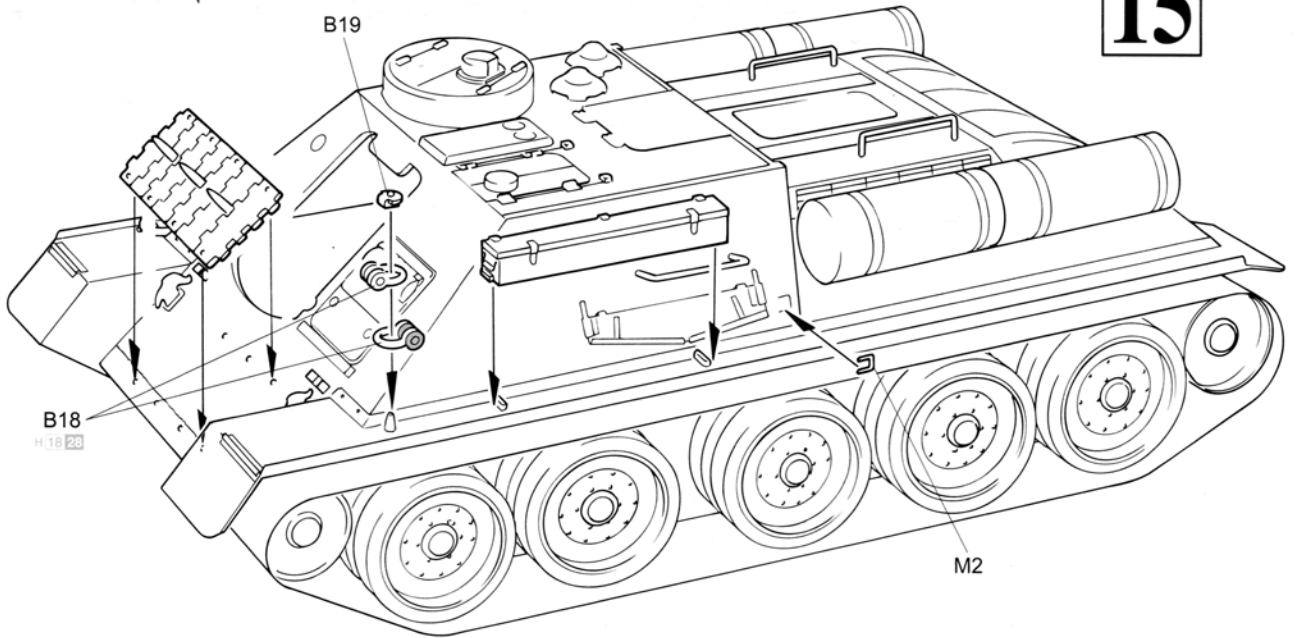
13



14

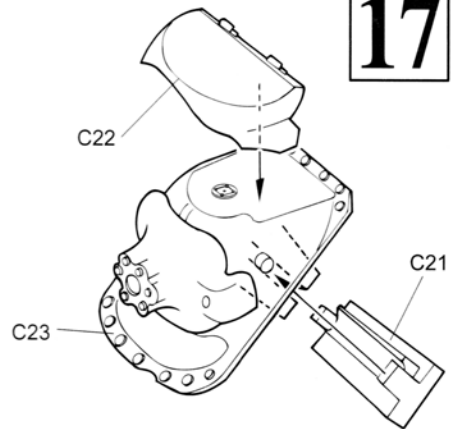
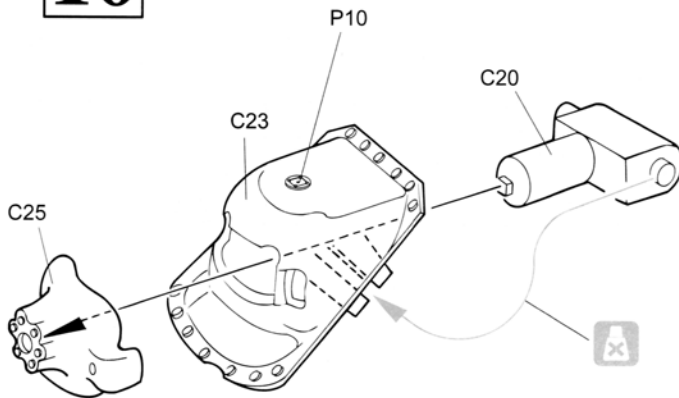


15

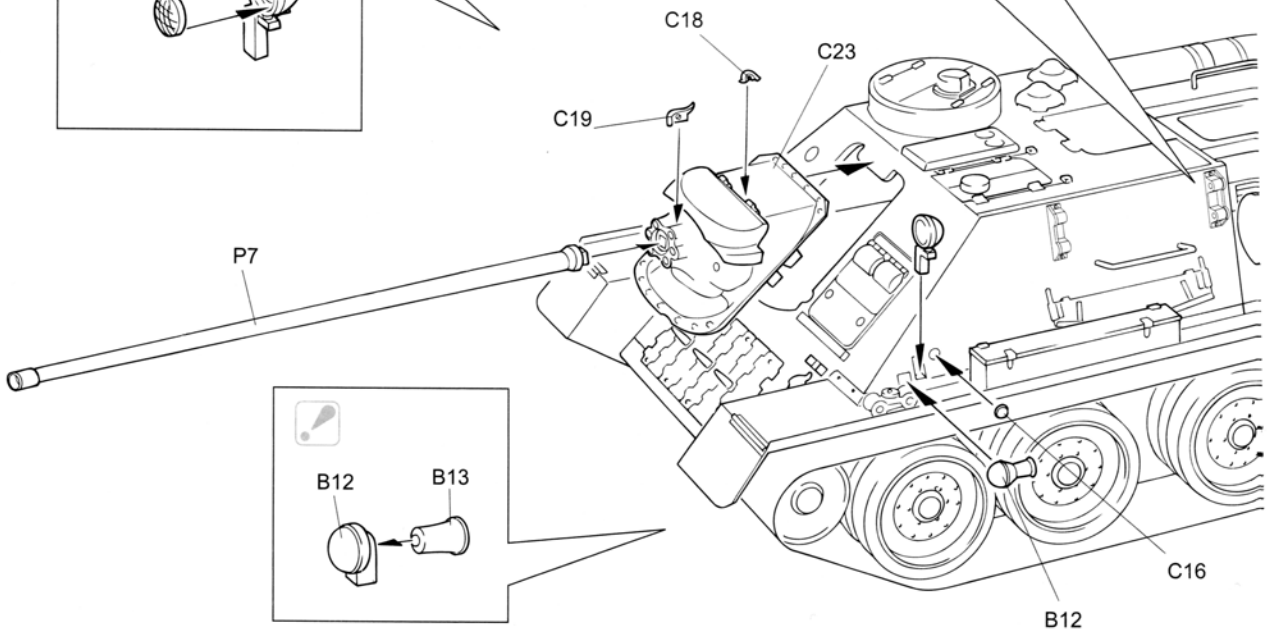
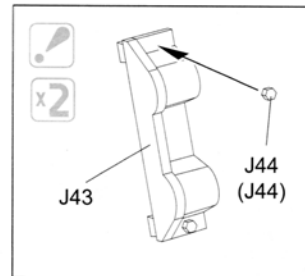
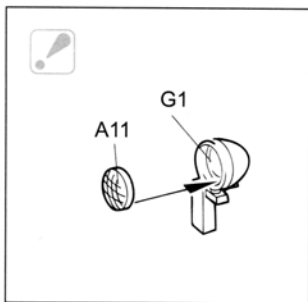


16

17



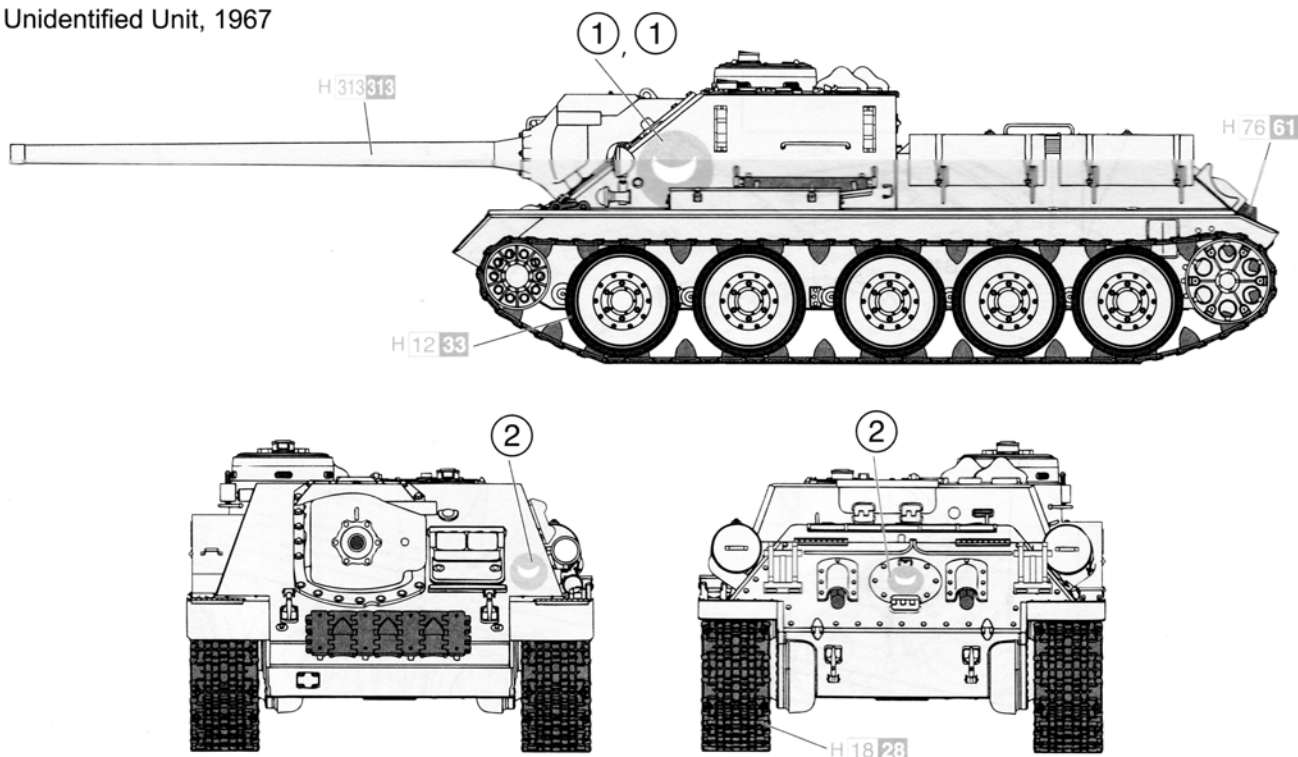
18



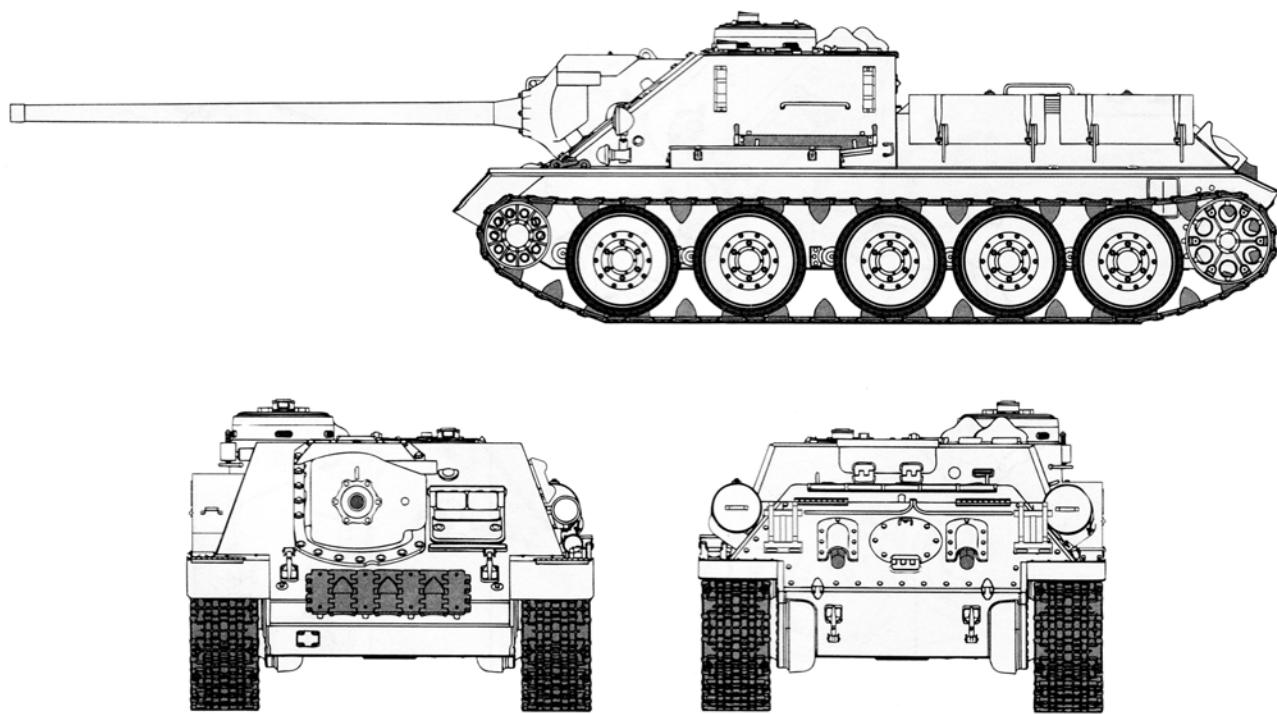
Paint & Markings

マーキング及び塗装図 Markierungen und Bemalung Decoration et Peinture Marchio & Pittura 標貼及着色指示

Unidentified Unit, 1967



Unidentified Unit, 1967



Dragon Europe: c/o Hobby Pro Marketing Ges. m.b.H.
Am Leonhardbach 7, A-8010 GRAZ, AUSTRIA



DRAGON

Copyright © 2017
3572-01

■デカールの貼り方

- ① あらかじめデカールを貼る場所の汚れを拭き取ってください。
- ② 貼りたいデカールを切り取り、1枚ずつ水、またはぬるま湯に台紙を下に20秒ほど浸します。
- ③ 水から引き上げたらタオル等に乘せ、指先で動かか確かめます。その後、台紙をずらしながら所定の位置に貼ります。
- ④ 指先に少量の水をつけて微調整した後、柔らかな布等で内側の水分や気泡を押し出してください。
- ⑤ デカールが完全に乾いたら多少の水を含んだ布で、デカールまわりの糊を拭き取ってください。

■Modo esatto per applicare le decalcomanie

- ① Pulire la superficie del modello con un panno umido.
- ② Ritagliare ciascun disegno dal foglio decalcomanie e immergerli in acqua calda per 20 secondi.
- ③ Controllare col polpastrello se il disegno è allentato sulla base di carta. In questo caso, applicarlo nella esatta posizione sul modello facendolo scivolare dalla base di carta.
- ④ Spostare il disegno nella esatta posizione mediante il polpastrello umido, quindi togliere l'acqua in eccesso e le bolle d'aria sotto la decalcomanie mediante un panno soffice di cotone.
- ⑤ Quando la decalcomanie sono asciutte, togliere con un panno umido l'eccesso di colla intorno alla decalcomania stessa.

■Correct Method for Applying Decals

- ① Clean the model surface with a wet cloth.
- ② Cut out each decal design from the decal sheet, and dip it in warm water for 20 seconds.
- ③ Use a fingertip to check if the decal is loose from the backing paper. If so, place it in the proper position on the model, and slide it off the backing paper onto the model.
- ④ Move the design to the exact position with a wet fingertip, and squeeze out any excess water or air bubbles under the decal with a soft cotton cloth.
- ⑤ When the decals are dry, use a wet cloth to gently wipe away any residue left around them.

■Comment appliquer les décalcomanies correctement

- ① Nettoyer la surface du modèle avec un chiffon humide.
- ② Découper chaque décalcomanie de sa feuille de papier et la plonger dans l'eau tiède pendant vingt secondes.
- ③ Vérifier avec le bout de doigt si le dessin se détache de son papier-support. Si oui, le positionner à l'endroit choisi sur le modèle et retirer doucement le papier-support.
- ④ Positionner la décalcomanie correctement avec un doigt humide et éponger tout restant d'eau et toutes bulles d'air sous la décalcomanie avec un chiffon doux.
- ⑤ Quand les décalcomanies sont sèche, détacher le colle autour des décalcomanies avec un chiffon humide.

■Das Korrekte Aufbringen der Abziehbilder

- ① Oberfläche des Modells mit feuchtem Tuch reinigen.
- ② Jedes Motiv einzeln aus dem Bogen herausschneiden und 20 Sekunden in warmes Wasser tauchen.
- ③ Mit dem Finger prüfen, ob sich das Motiv vom Trägerpapier gelöst hat. Wenn ja, so schieben Sie es vom Papier weg and seine genaue Position auf dem Modell.
- ④ Korrigieren Sie die exakte Lage mit nasser Fingerspitze und drücken Sie Wasserblasen unter dem Abziehbild mit einem weichen Baumwolltuch weg.
- ⑤ Entfernen Sie beim Antrocknen der Abziehbilder die Klebmittelränder mit einem feuchten Tuch.

■貼上水印標貼的正確方法：

- ① 用濕布抹乾淨模型表面。
- ② 按照各標貼的形狀從標貼紙上切出，浸到溫水之中約20秒。
- ③ 用指尖試行觸摸以確定標貼是否已脫離底紙，如果屬實，則把標貼連底紙放到模型表面的適當位置上，小心地將底紙移去，把標貼留在模型表面。
- ④ 以濕水的指尖把標貼移到正確的位置上，再用柔軟的綿質布料把標貼輕壓，以擠出標貼底下的氣泡和水分。
- ⑤ 標貼乾後，用濕布輕拭標貼及其附近的模型表面，以洗去可能殘留在標貼附近的多餘膠水，確保效果完美。