

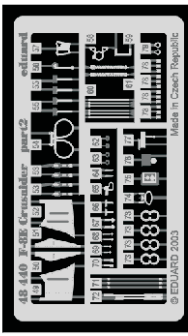
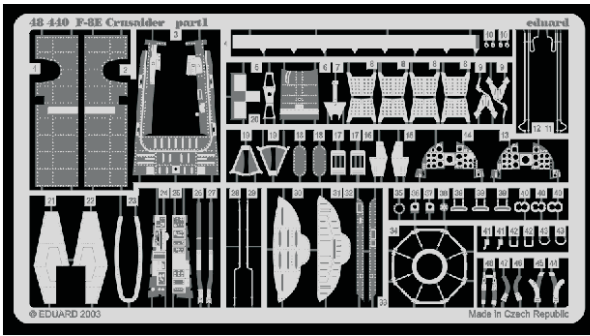


# F-8E Crusader

eduard

48 440

1/48 scale detail set for Hasegawa • sada detailů pro model Hasegawa 1/48



- APPLY EXPRESS MASK AND PAINT BEFORE GLUING  
POUŤ IT EXPRESS MASK NABARVIT PŘED SLEPENÍM
- SYMETRICAL ASSEMBLY  
SYMETRICKÁ MONTÁŽ
- REMOVE  
ODSTRANIT
- GRIND  
OBROUSIT
- DRILL HOLE  
VRTAT OTVOR
- BEND  
OHNOUT
- OPTION  
VOLBA
- REPLACE  
NAHRADIT

ORIGINAL KIT PARTS  
PŮVODNÍ DÍLY STAVEBNICE

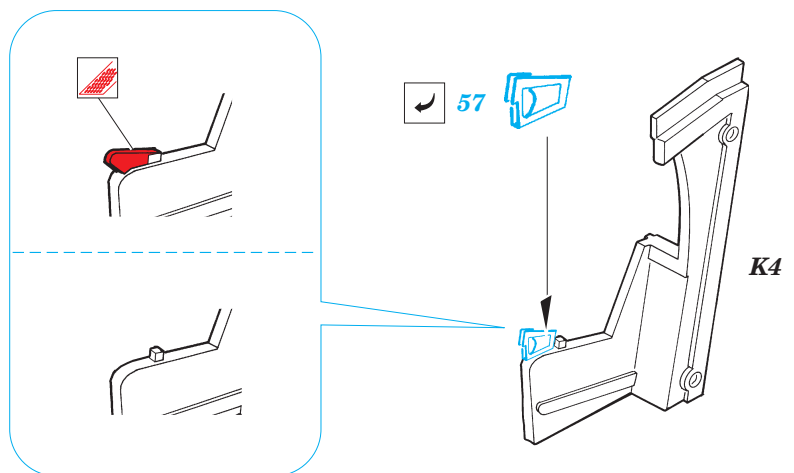
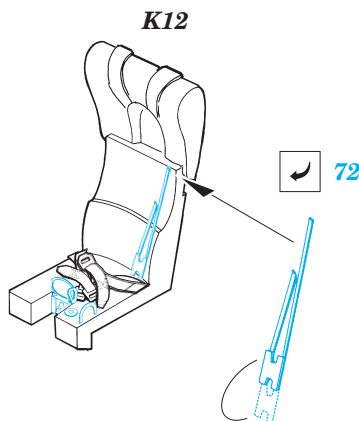
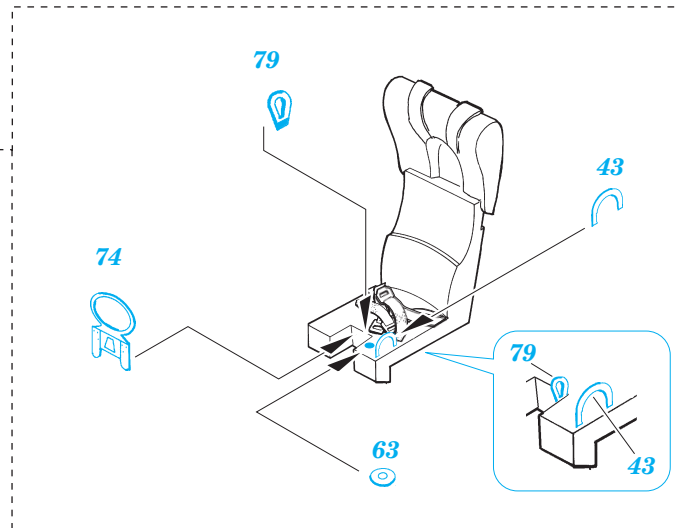
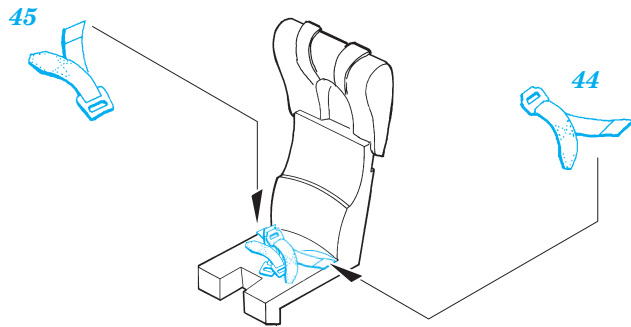
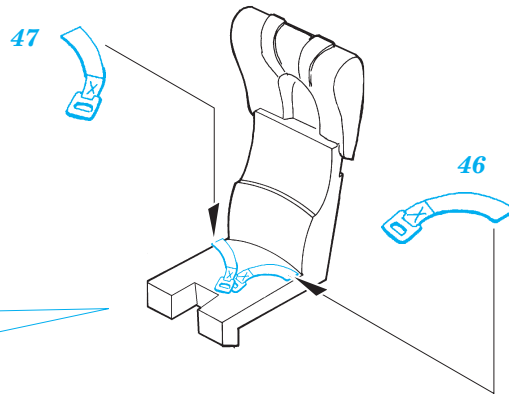
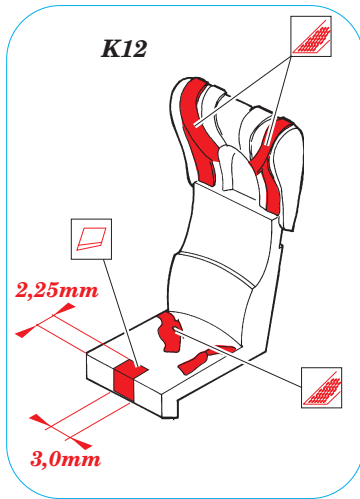
PHOTO-ETCHED PARTS  
LEPTANÉ DÍLY

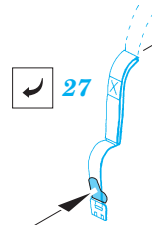
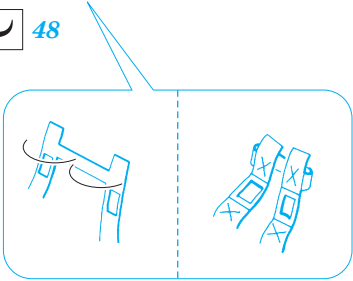
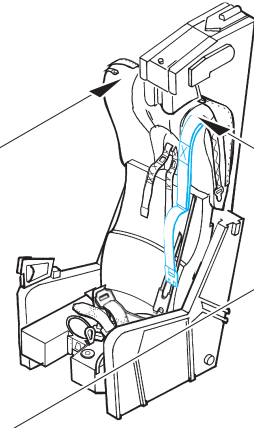
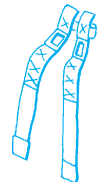
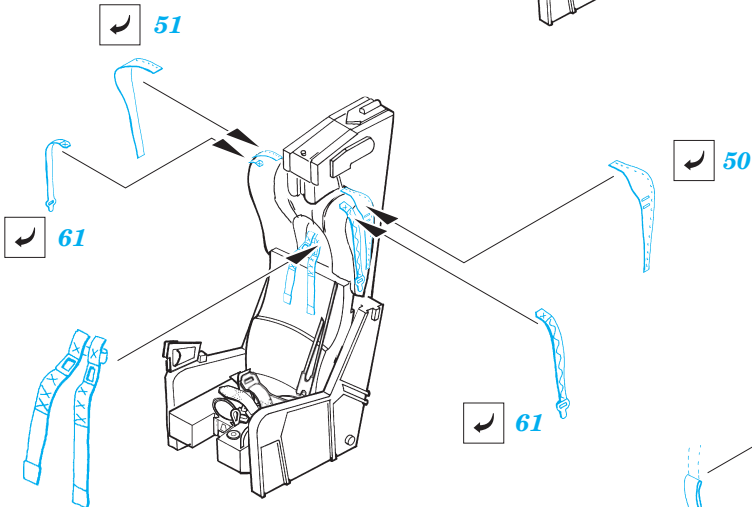
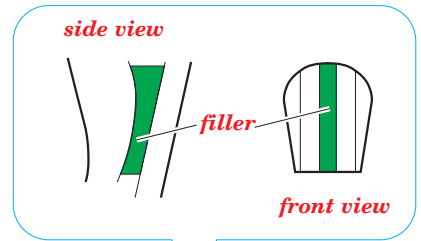
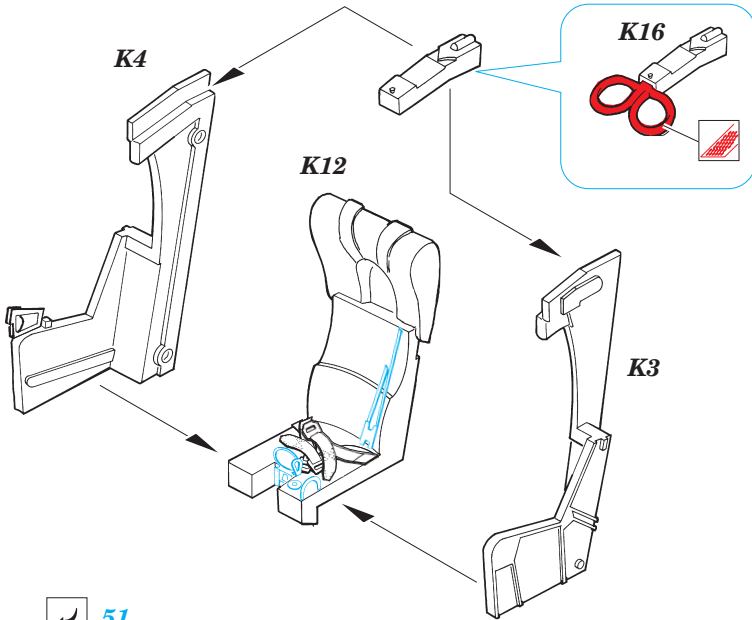
PARTS TO BE REMOVED  
DÍLY K ODSTRANĚNÍ

FILL  
TMĚLIT

## REFERENCES:

IN DETAIL & SCALE #31 ..... F-8 CRUSADER  
NAVAL FIGHTERS NUMBER SIXTEEN





*final assembly*

