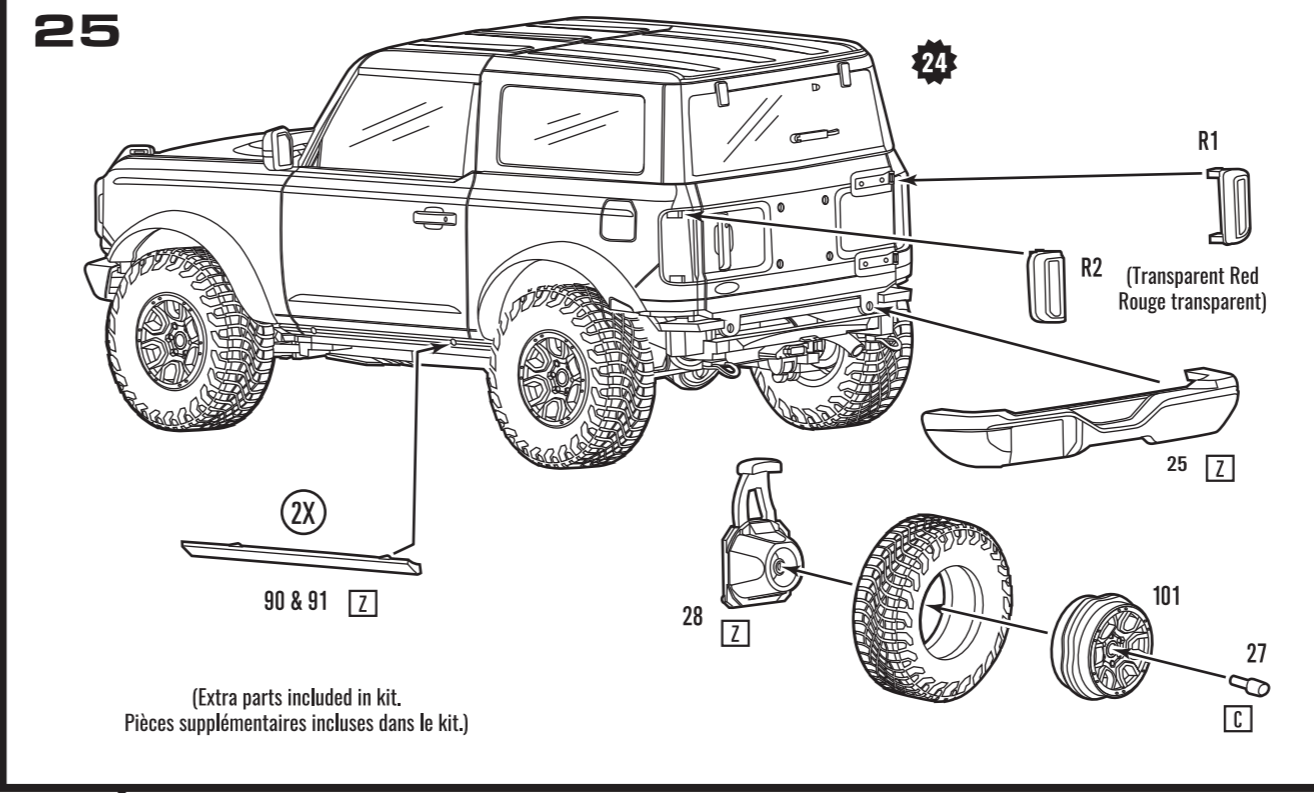
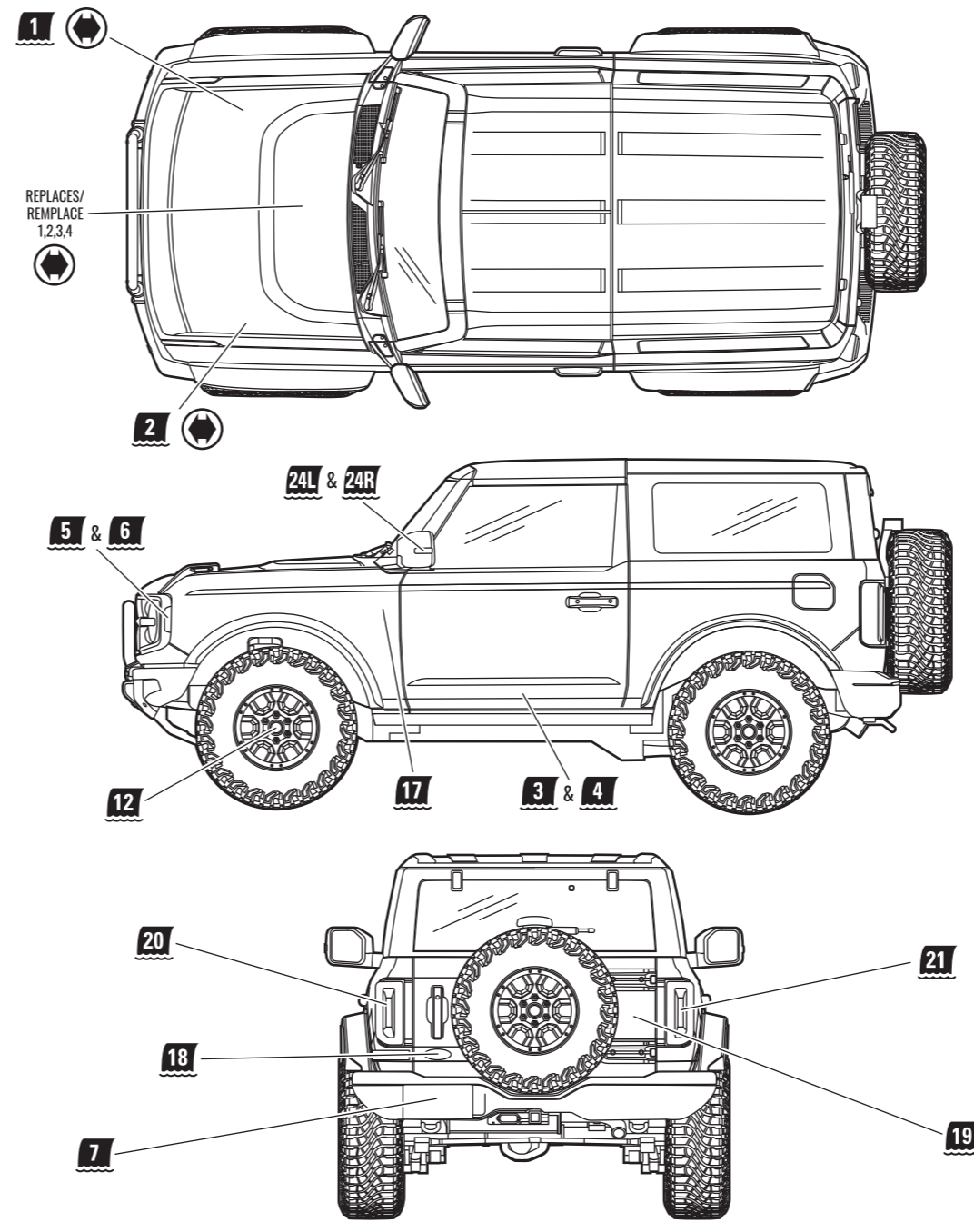


(Glue wheel retainer (89) to wheel then snap onto axle as a unit.
Coller la pièce de retenue de la roue (89) à la roue, insérer ensuite par pression sur l'essieu)



(Extra parts included in kit.
Pièces supplémentaires incluses dans le kit.)

DECALS/DÉCALCOMANIES



IMPORTANT

Before you begin to assemble your model kit, study the instructions carefully. This will help you to familiarize yourself with the part locations as you proceed. Prior to cementing parts together, be sure to "TEST FIT" them in order to assure proper alignment and to check for excess "FLASH" that may occur along parting lines. Use a sharp hobby knife or file to remove flash if necessary. If you wish to paint your model, various subassemblies and components should be painted before any parts are attached. During assembly, you may note that the recommended color is stated after the part name. This model kit is molded from the finest high-impact styrene plastic. Use only paints and cements which are specifically formulated for styrene. Read all labels and warnings carefully. Because the cement will only adhere to bare plastic, it is necessary to remove any paint or "plating" from the area to which the cement is to be applied.

Examiner attentivement ces instructions avant de débiter l'assemblage. Ceci vous permettra de vous familiariser avec le positionnement des pièces avant de procéder à l'assemblage. Faites des essais et ajustements sans appliquer de colle pour assurer le bon alignement des pièces. Retirer les excès de bavures qui peuvent se produire le long des lignes de séparation. Les bavures peuvent être retirées avec l'aide d'un couteau de modéliste bien affûté ou avec une lime. Pour de meilleurs résultats, nous recommandons de peindre les différents sous-ensembles et composants avant de fixer les pièces ensemble. Vous noterez, durant l'assemblage, que les couleurs recommandées sont indiquées à côté du nom de la pièce. Ce modèle est fabriqué à l'aide du meilleur plastique styrene résistant aux chocs. Utiliser seulement de la peinture et de la colle à plastique styrene. Lire attentivement toutes les étiquettes et avertissements. Puisque la colle adhère uniquement au plastique nu, gratter légèrement la peinture ou le placage aux endroits où les pièces doivent être assemblées.

PAINT COLORS / COULEURS DE PEINTURE

A Black / Noir	Q Yellow / Jaune	Standard Colors: Rapid Red Metallic, Area 51, Cactus Gray and Cyber Orange Metallic. / Couleurs standards: Rouge « rapid » métallisé, Area 51, Gris Cactus et Orange « Cyber » métallisé
B Flat Black / Noir Mat	R Tan	
C Semi-Gloss Black / Noir Semi-Glacé	S Brown / Brun	
D White / Blanc	T Lt. Blue / Bleu Clair	
E Flat White / Blanc Mat	U Med. Blue / Bleu Moyenne	
F Silver / Argent	V Dark Blue / Bleu Foncé	
G Chrome (Bright Silver) / Chromée (Brillant Argent)	W Transparent Blue / Bleu Transparent	
H Aluminum / Aluminium	X Lt. Green / Vert Clair	
I Steel	Y Dark Green / Vert Foncé	
J Brass / Laiton	Z Satin Black / Noir Satiné	
K Gold / L'or	AA Flat Aluminum / Aluminium Plat	
L Amber / Ambre	AB Interior Color / Couleur Intérieure	
M Transparent Amber / Ambre Transparent	BC Body Color / Couleur Carrosserie	
N Red / Rouge	▲ Semi-Gloss / Semi-Glacé	
O Transparent Red / Rouge Transparent	△ Gloss / Glacé	
P Orange	▲ Metallic / Métallique	

INTERIOR COLORS / COULEURS INTÉRIEURES
Standard Colors: Black, Dark Space Gray and Navy Pier. / Couleurs standards: Noir, Gris « Dark Space » et « Navy Pier »

It is recommended that you search the internet for additional color references and details.
Vous pouvez obtenir des références de couleur en effectuant une recherche sur Internet.

66 PART NUMBER / NUMÉRO DE LA PIÈCE

C CLEAR PART / PIÈCE TRANSPARENTE

P PLATED PART / PIÈCE CHROMÉE

18 COMPLETED ASSEMBLY / ASSEMBLAGE COMPLÉTÉ

↻ OPTIONAL / OPTIONEL

⊗ DO NOT CEMENT / NE PAS COLLER

2X REPEAT SEVERAL TIMES / RÉPÉTER PLUSIEURS FOIS

1 DECAL / DÉCALCOMANIE

Ford Motor Company Trademarks and Trade Dress used under license to Round 2, LLC. All rights reserved. Distributed by Round 2 LLC. AMT and design is a registered trademark of Round 2, LLC. ©2023 Round 2, LLC, South Bend, IN 46628 USA. Product and packaging designed in the USA. Made in China. All rights reserved. / Marques de commerce et présentation commerciale de Ford Motor Company utilisées sous licence par Round 2, LLC. Tous les droits sont réservés. Distribué par Round 2 LLC, AMT et son design sont des marques déposées de Round 2, LLC. ©2023 Round 2, LLC, South Bend, IN 46628 États-Unis. Produit et packaging conçus aux USA. Fabriqué en Chine. Tous les droits sont réservés.

