

# Italian Autocannone 3Ro with 90/53 90mm Anti-Aircraft Gun



Cat. No. 35063  
Scale 1/35

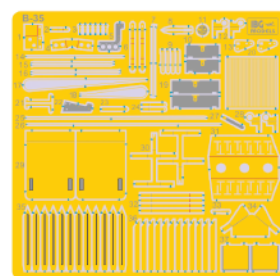


3d design: Przemysław Głogowski  
Research: IBG Crew

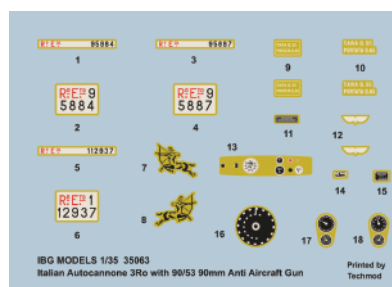



IBG Models would like to thank  
Mr. Leonardo Landi for great help  
in creating this model.


Elementy Fototrawione / Photo-etched Parts





Kalkomanie / Decals




- 

**Element złożony we wcześniejszym etapie**  
*Element assembled in previous step*
- 

**Element po złożeniu w aktualnym etapie**  
*Element after assembly in current step*
- 

**Wersja do wyboru**  
*Version to choose*
- 

**Kolor farby**  
*Paint colour*
- 

**Kalkomania**  
*Decal*

		VALLEJO MODEL AIR	HATAKA	LIFE COLOR	MR HOBBY	AK INTERACTIVE	MISSION MODELS
Saharian Khaki	A	71.023	HTK-_126	TM002	H341	AK007	MMP-016
Leather Brown	B	71.038	HTK-_186	UA764	H047	AK3031	MMP-002
Black	C	71.057	HTK-_100	UA733	H077	RC022	MMP-047
Rust	D	71.080	HTK-_132	LC32	H47	AK708	MMW-001
Gunmetal	E	71.072	HTK-_106	LC26	H018	AK798	MMM-010
Wood	F	71.077	HTK-_172	UA714	H37	AK780	MMP-142

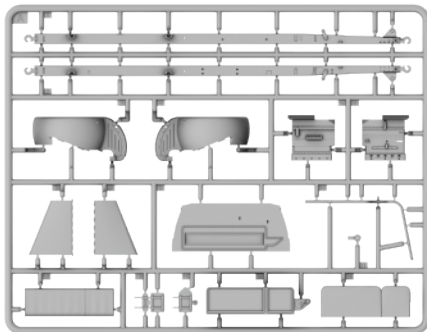
Przed montażem przeczytać instrukcję. Przestrzegać kolejności montażu podanego w instrukcji. Klej i farby nie wchodzi w skład zestawu.  
Please read instructions before assembly. Follow the sequence of assembly presented in instructions. Glue and paint not included.

IBG Models  
ul. Benedykta Hertza 2  
04-603 Warszawa  
Poland

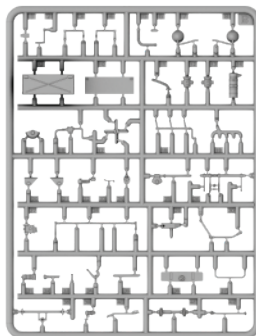
tel +48 22 8159150  
fax +48 22 8159151  
ibgsc@ibg.com.pl  
www.ibg.com.pl  
www.ibgmodels.com

**Elementy modelu**  
*Elements of the model kit*

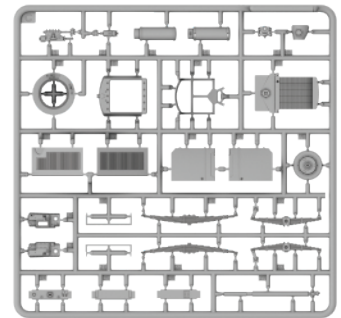
**Ramka A / Frame A**



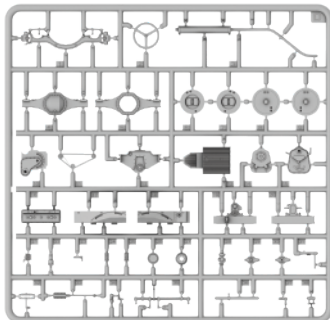
**Ramka B / Frame B**



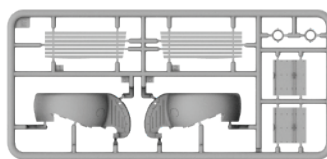
**Ramka C / Frame C**



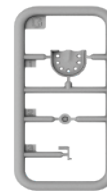
**Ramka D / Frame D**



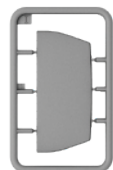
**Ramka E / Frame E**



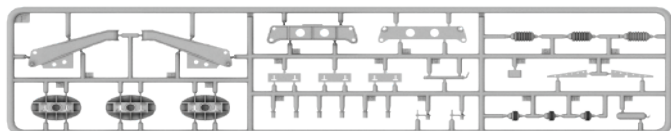
**Ramka G / Frame G**



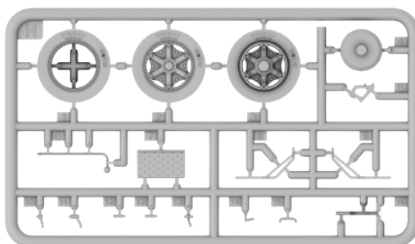
**Ramka I / Frame I**



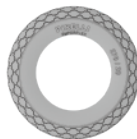
**Ramka F x2 / Frame F x2**



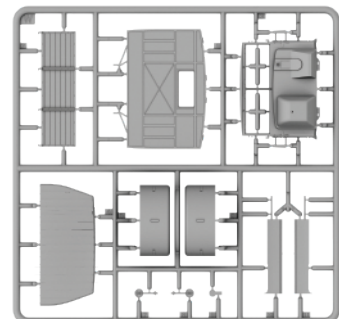
**Ramka H x2 / Frame H x2**



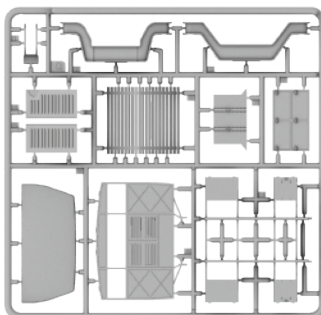
**Opona x7 / Tire x7**



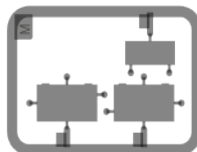
**Ramka W / Frame W**



**Ramka Q / Frame Q**



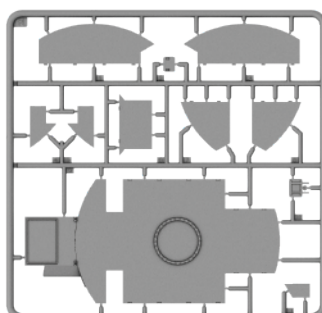
**Ramka M przezroczysta**  
*/ Frame M transparent*



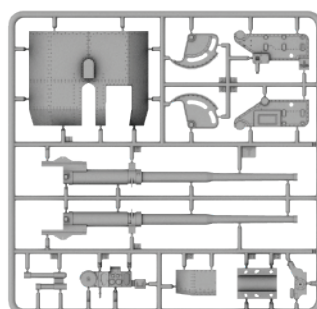
**Ramka L przezroczysta**  
*/ Frame L transparent*



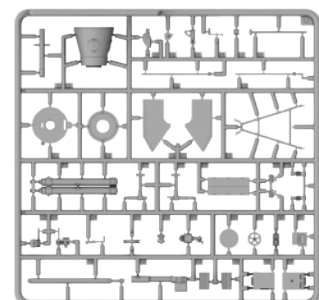
**Ramka R / Frame R**



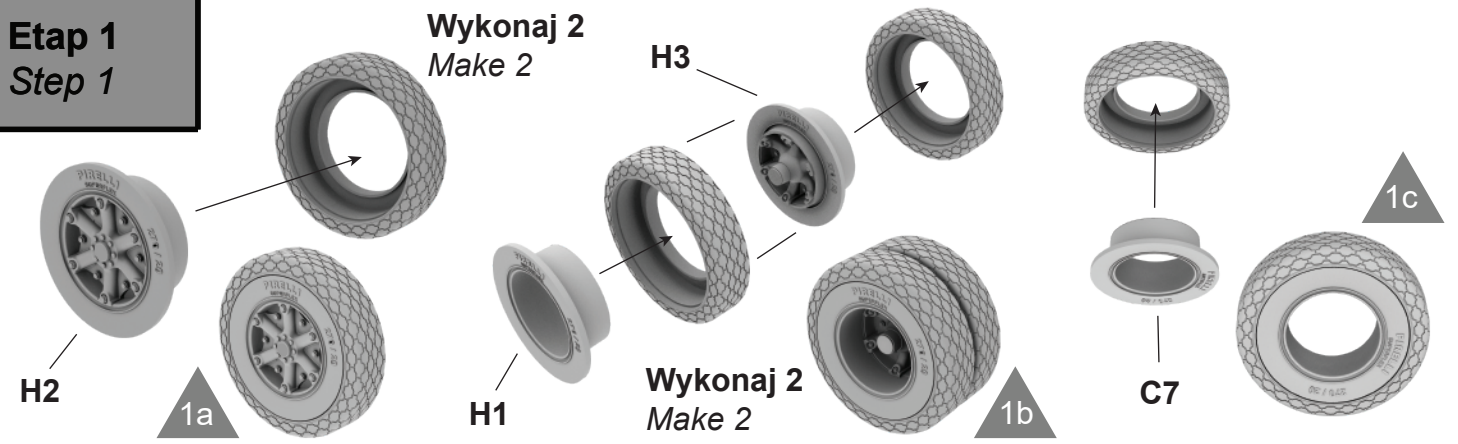
**Ramka T / Frame T**



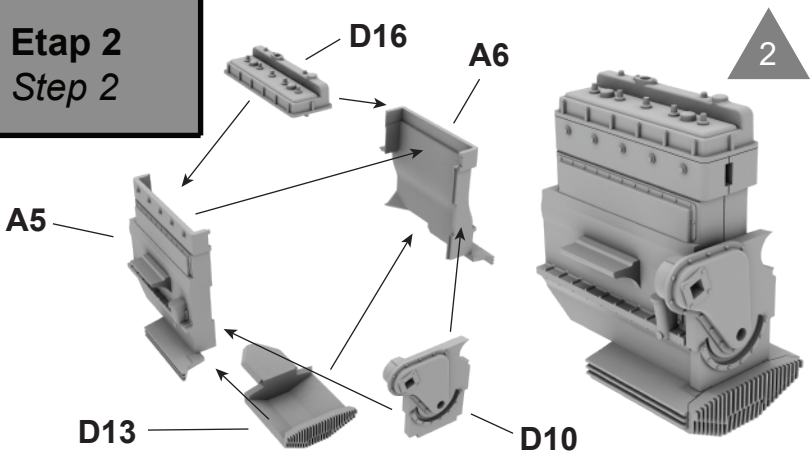
**Ramka U / Frame U**



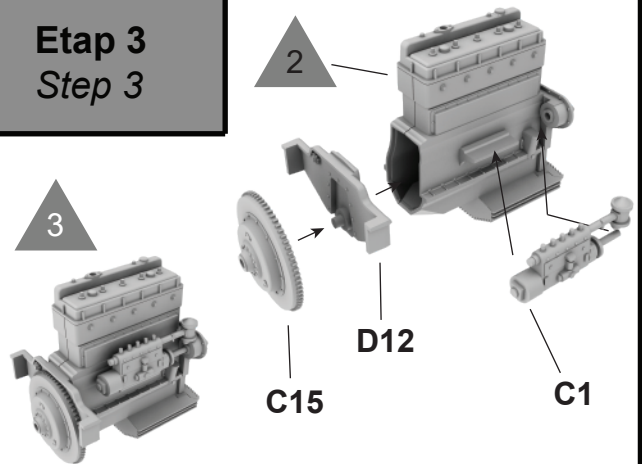
**Etap 1**  
*Step 1*



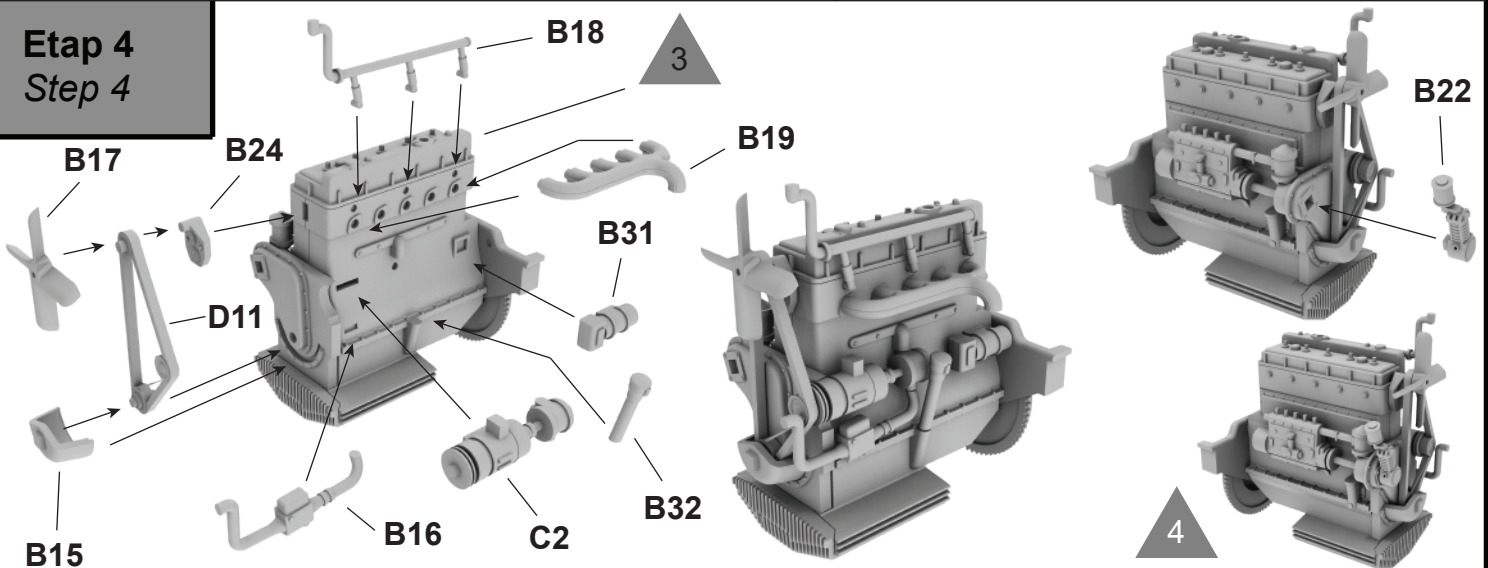
**Etap 2**  
*Step 2*



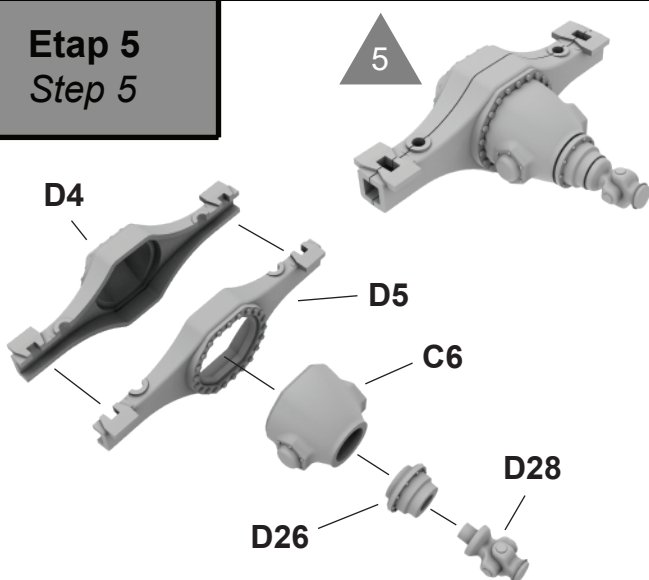
**Etap 3**  
*Step 3*



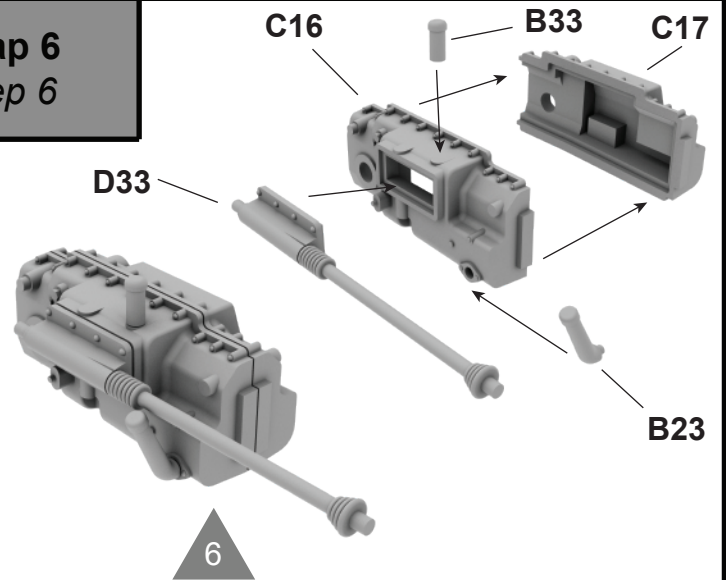
**Etap 4**  
*Step 4*



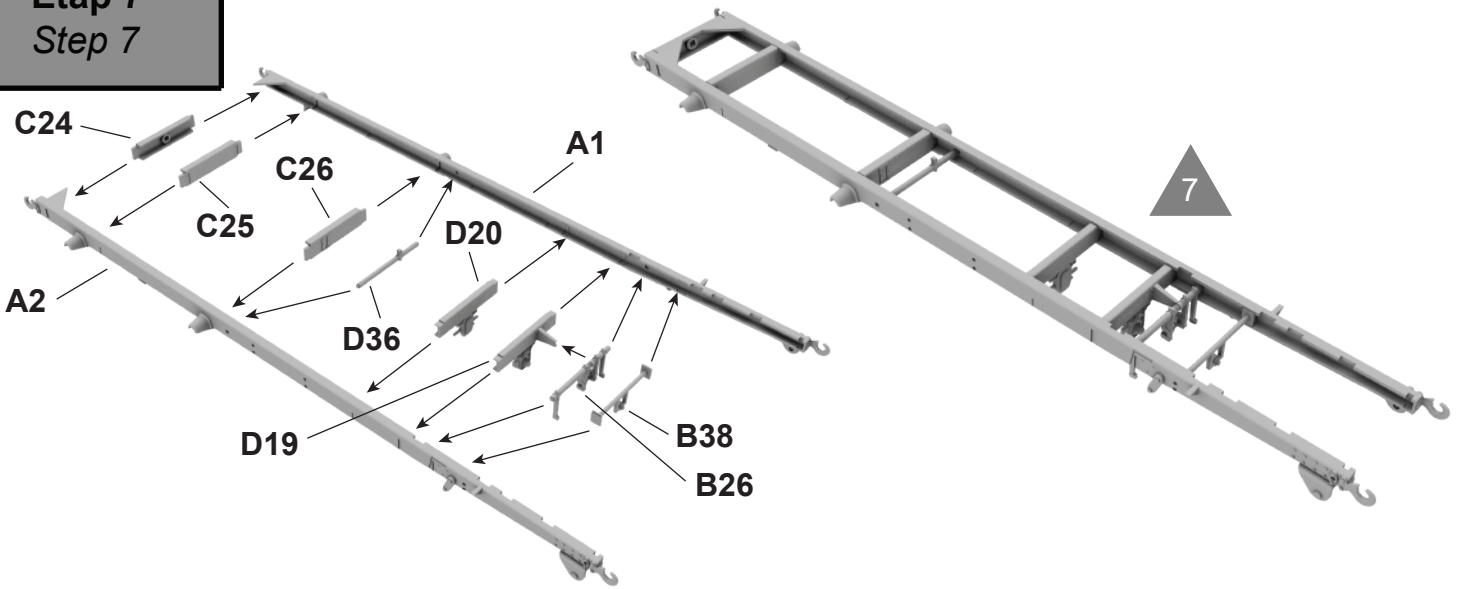
**Etap 5**  
*Step 5*



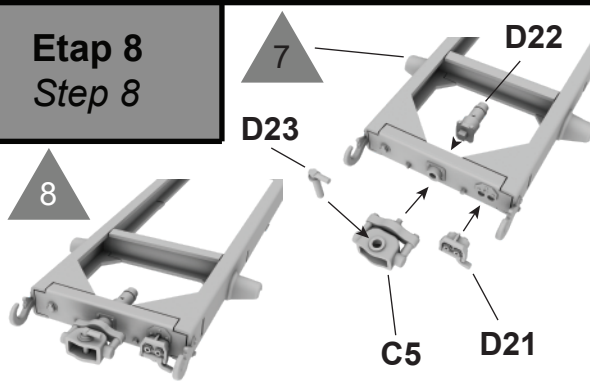
**Etap 6**  
*Step 6*



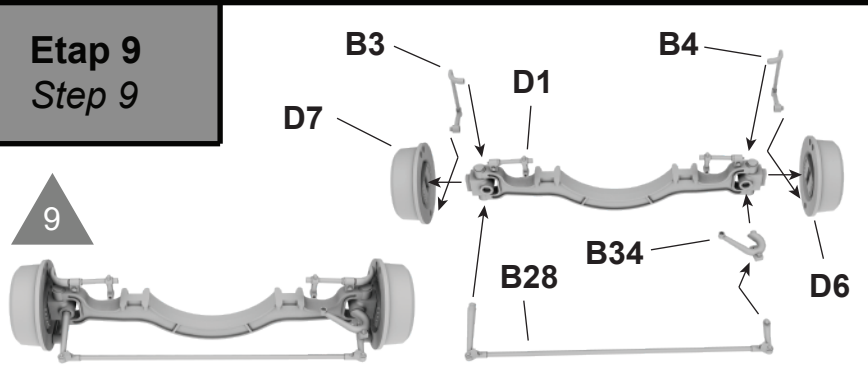
**Etap 7**  
*Step 7*



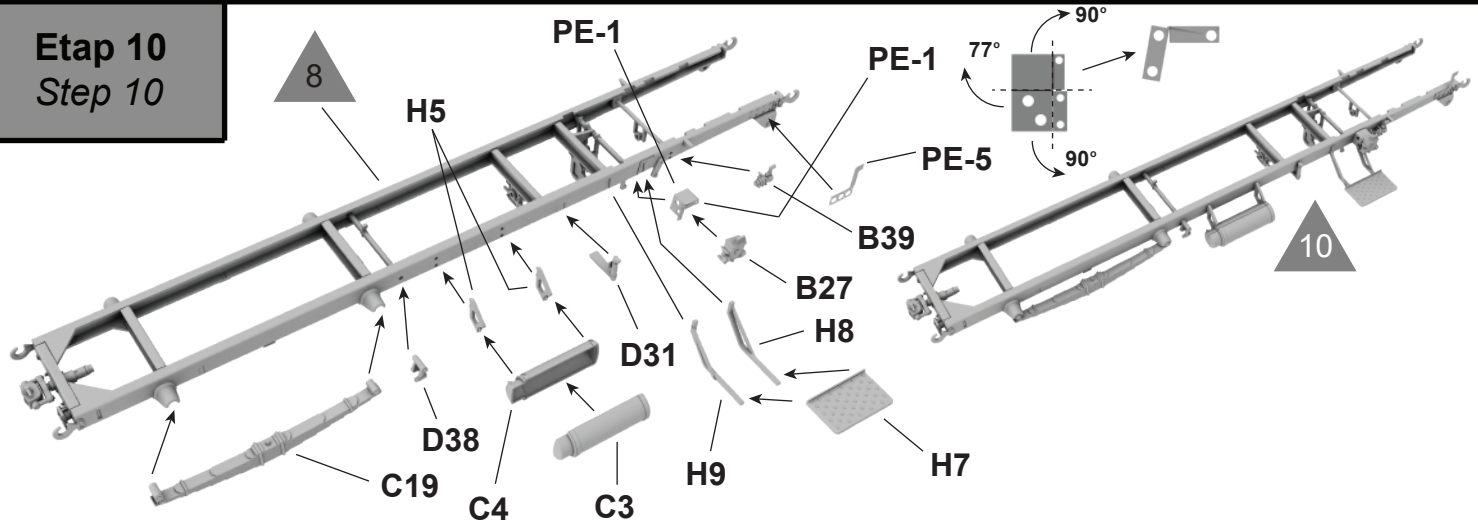
**Etap 8**  
*Step 8*



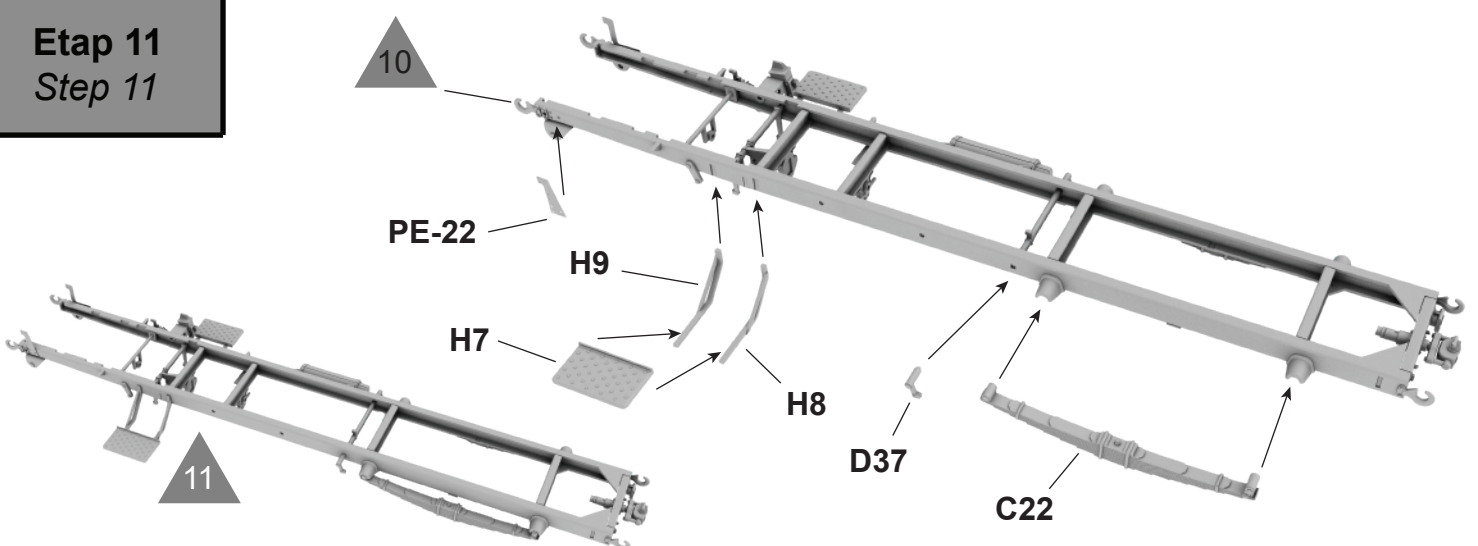
**Etap 9**  
*Step 9*



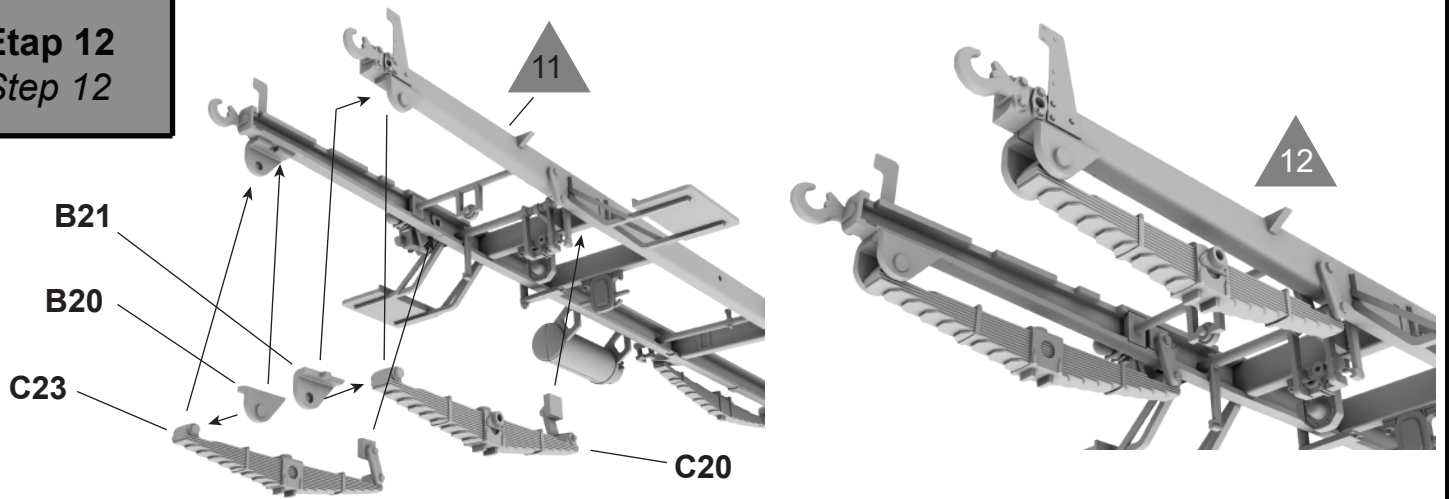
**Etap 10**  
*Step 10*



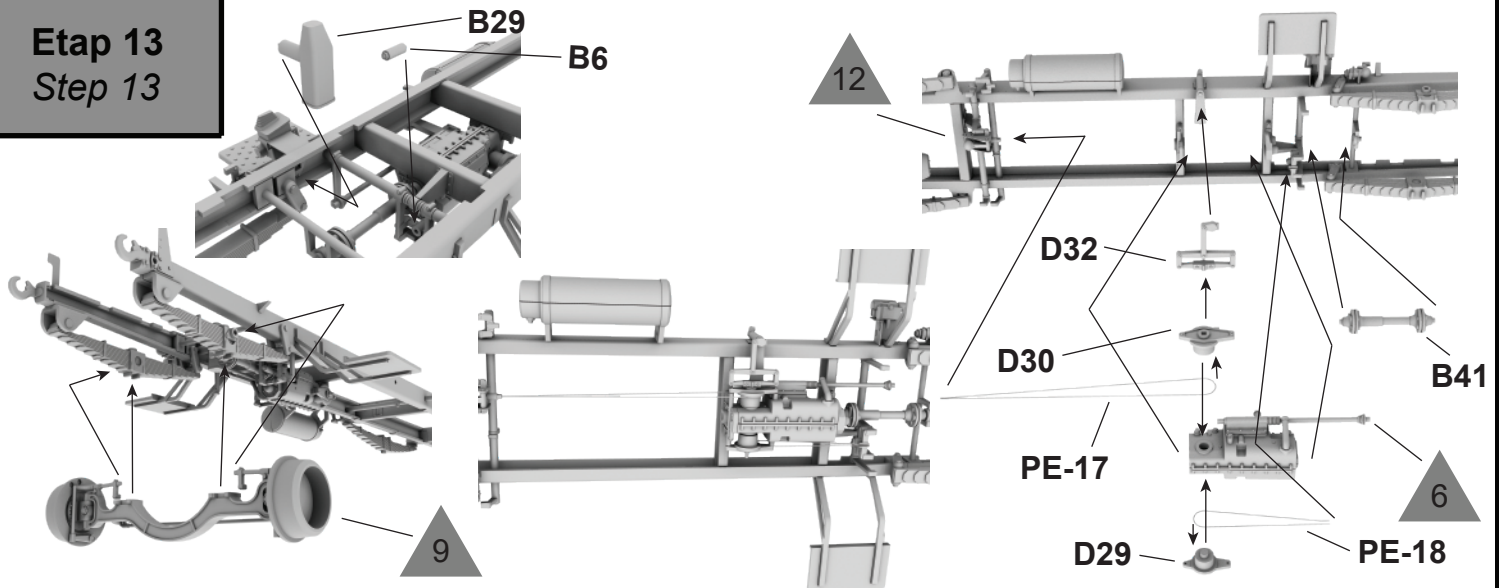
**Etap 11**  
*Step 11*



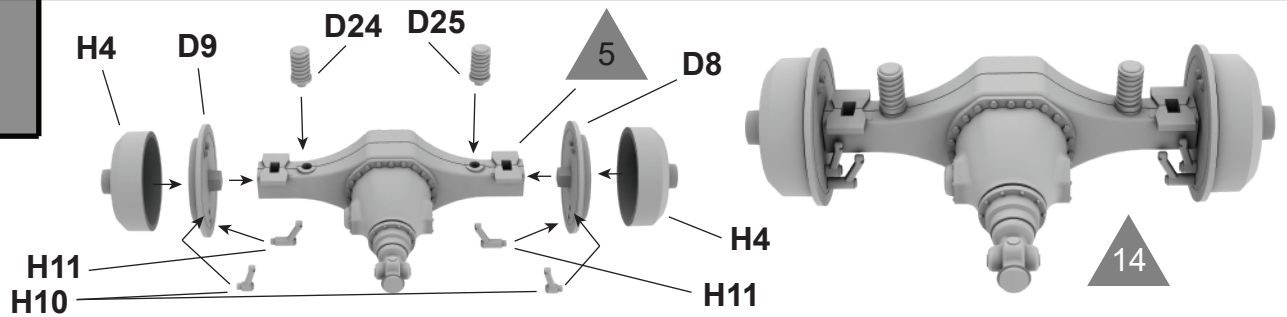
**Etap 12**  
*Step 12*



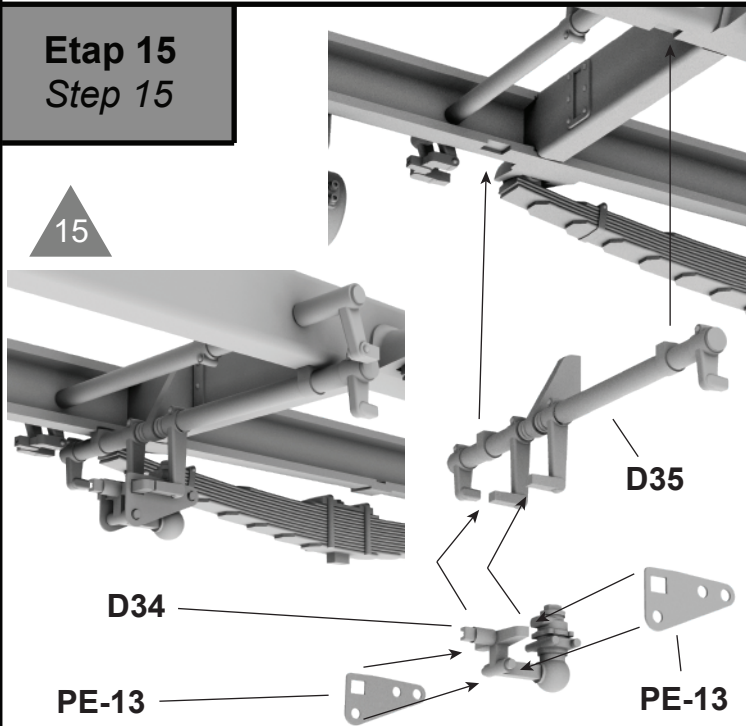
**Etap 13**  
*Step 13*



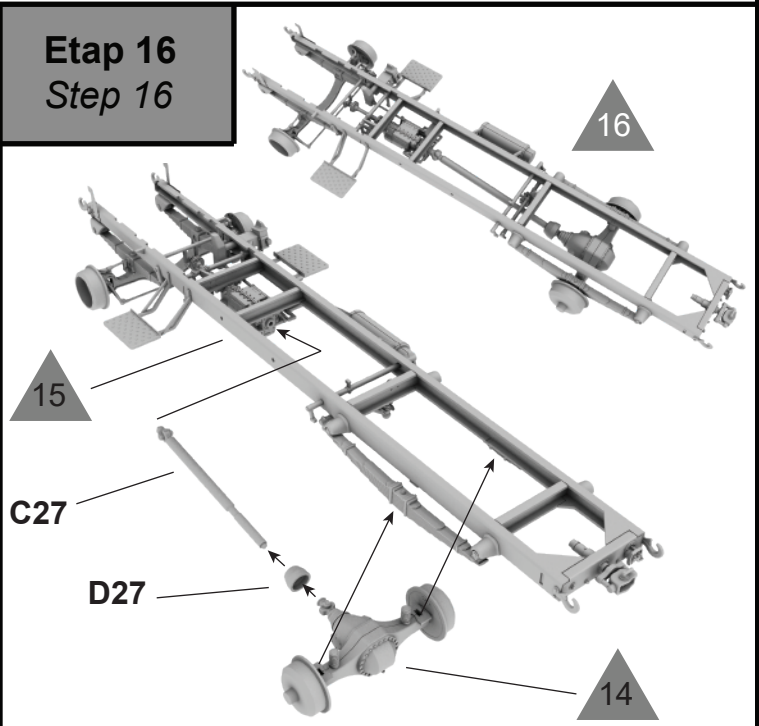
**Etap 14**  
*Step 14*



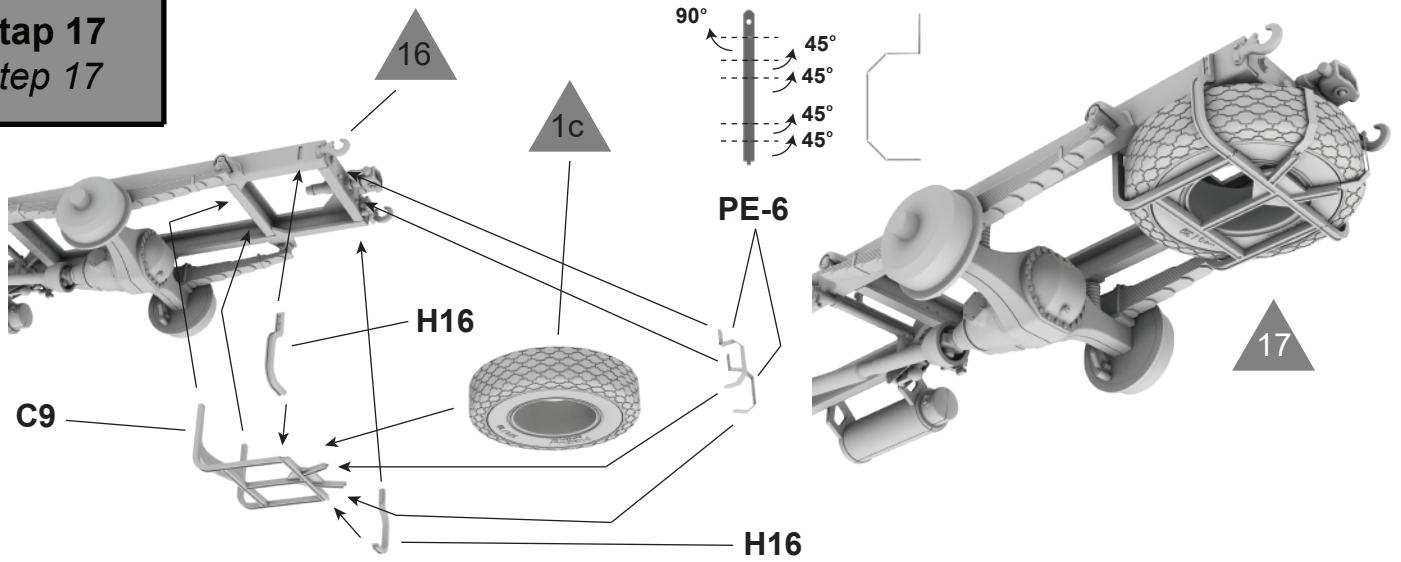
**Etap 15**  
*Step 15*



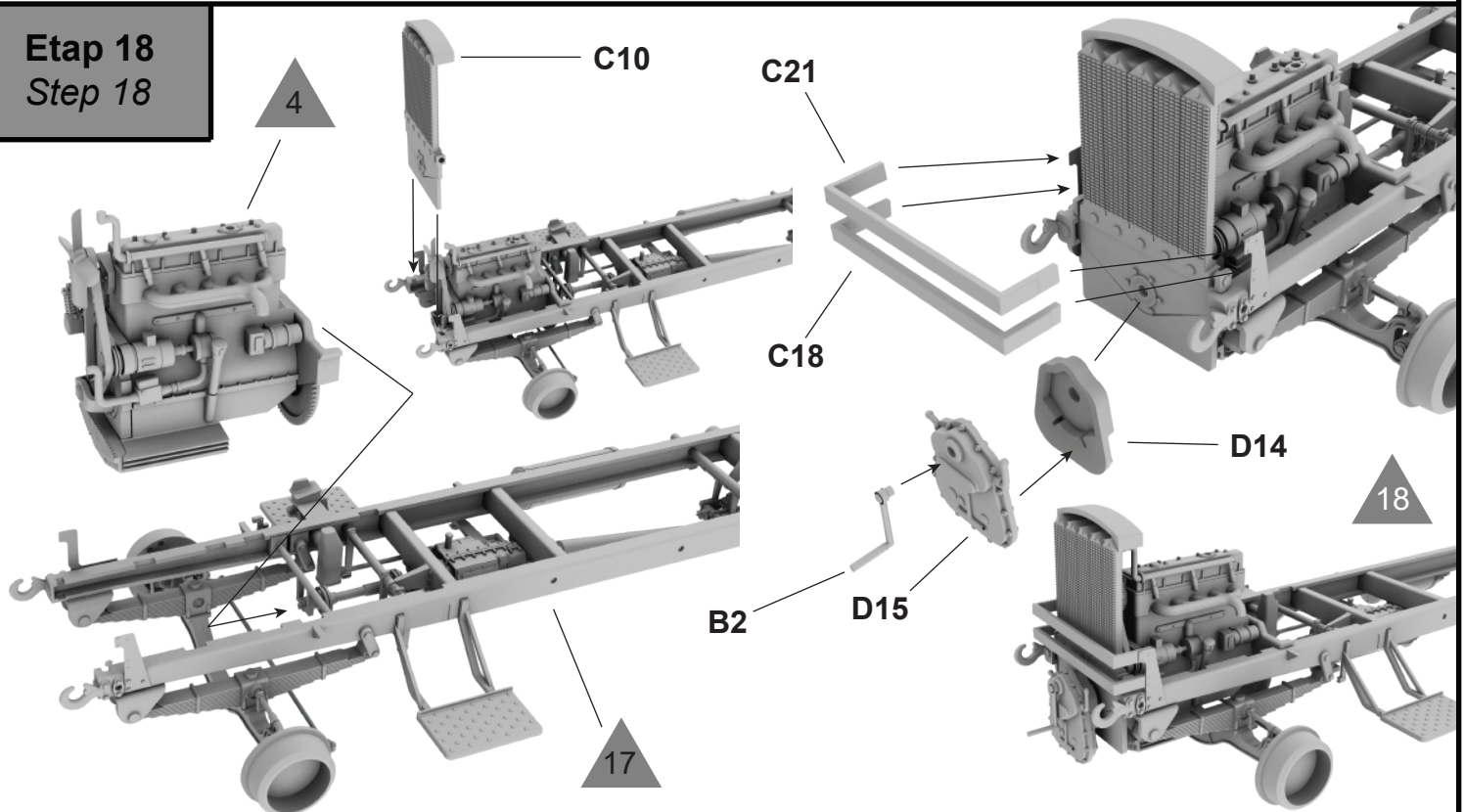
**Etap 16**  
*Step 16*



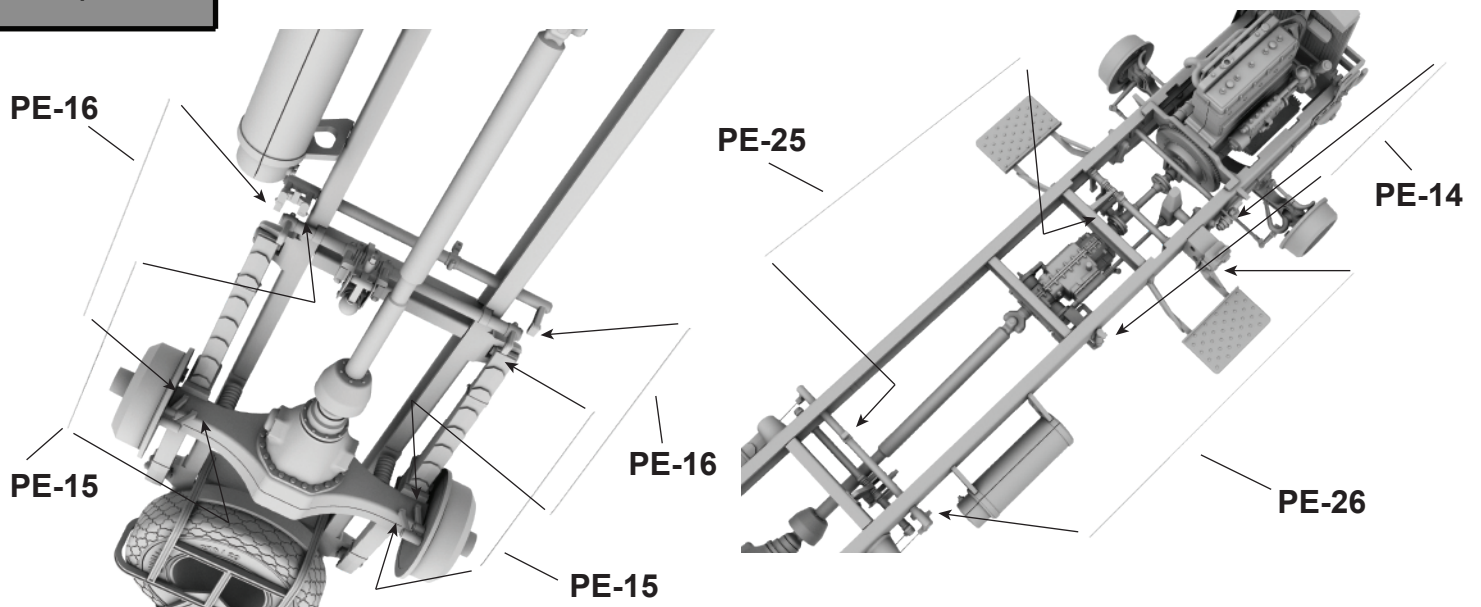
**Etap 17**  
*Step 17*

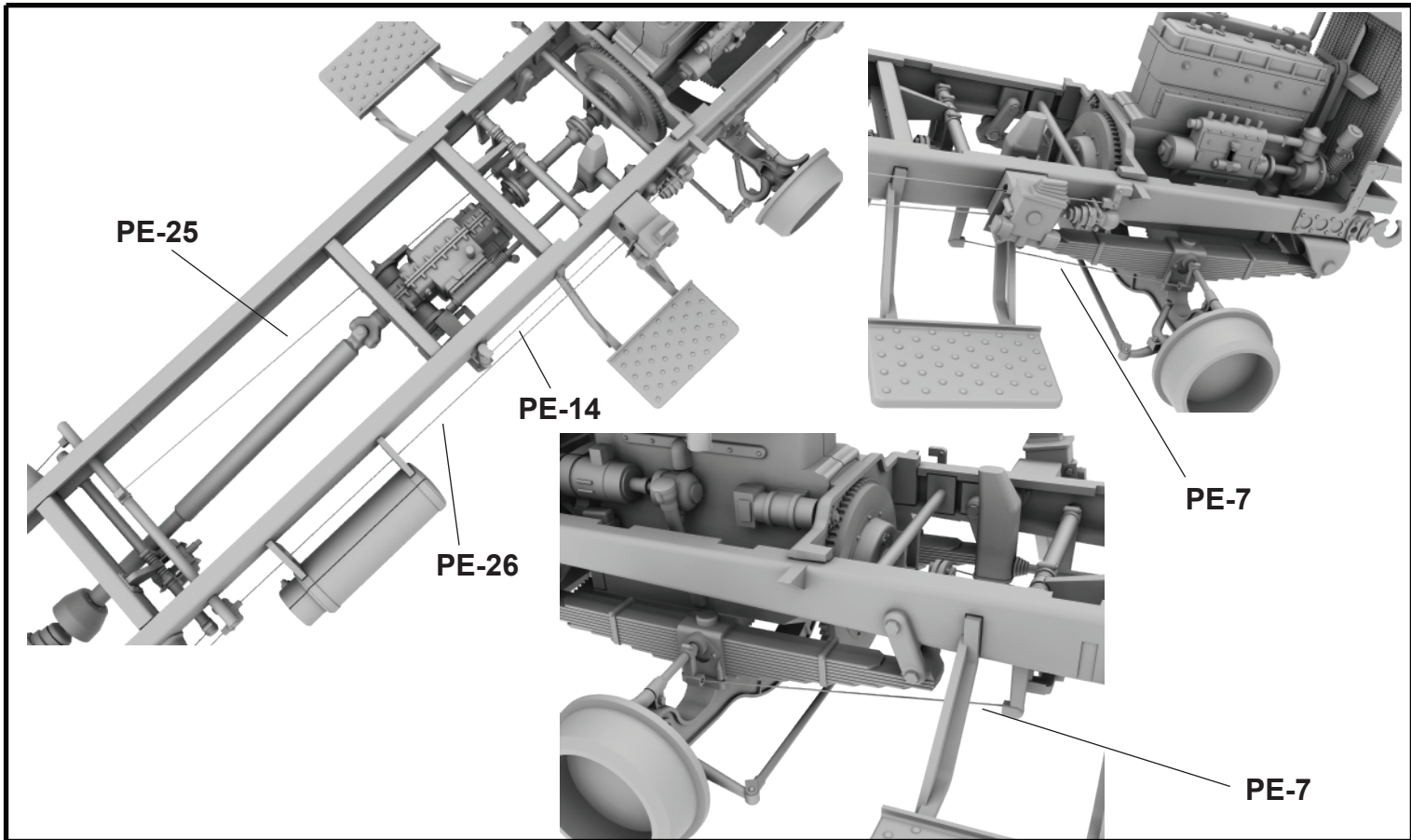


**Etap 18**  
*Step 18*

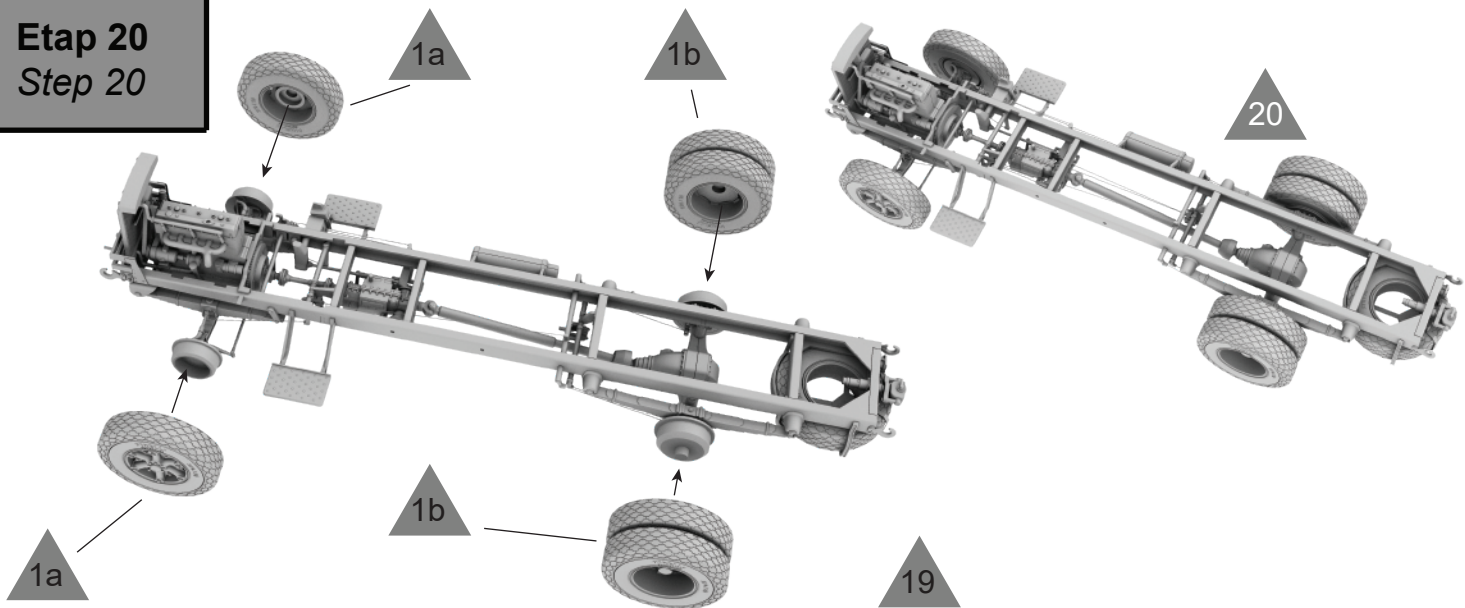


**Etap 19**  
*Step 19*

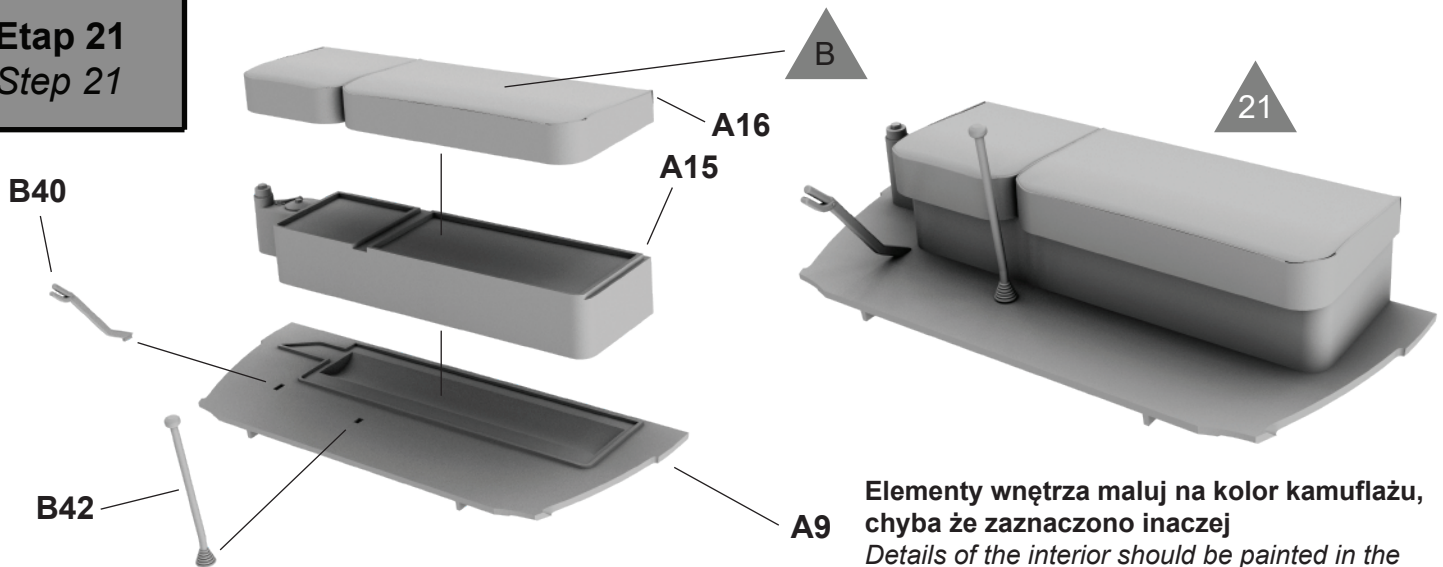




**Etap 20**  
**Step 20**

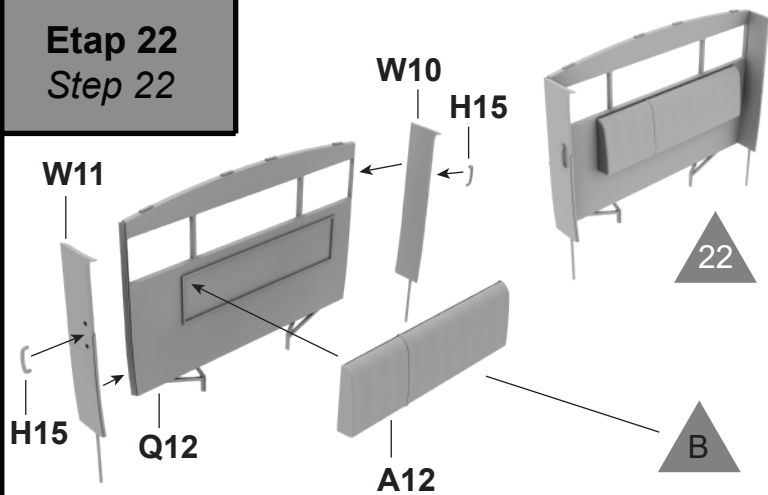


**Etap 21**  
**Step 21**

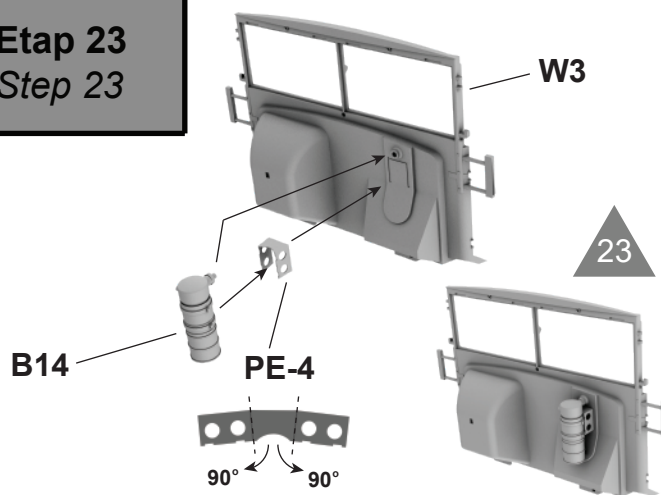


**Elementy wnętrza maluj na kolor kamuflażu, chyba że zaznaczono inaczej**  
*Details of the interior should be painted in the camouflage color, unless stated otherwise*

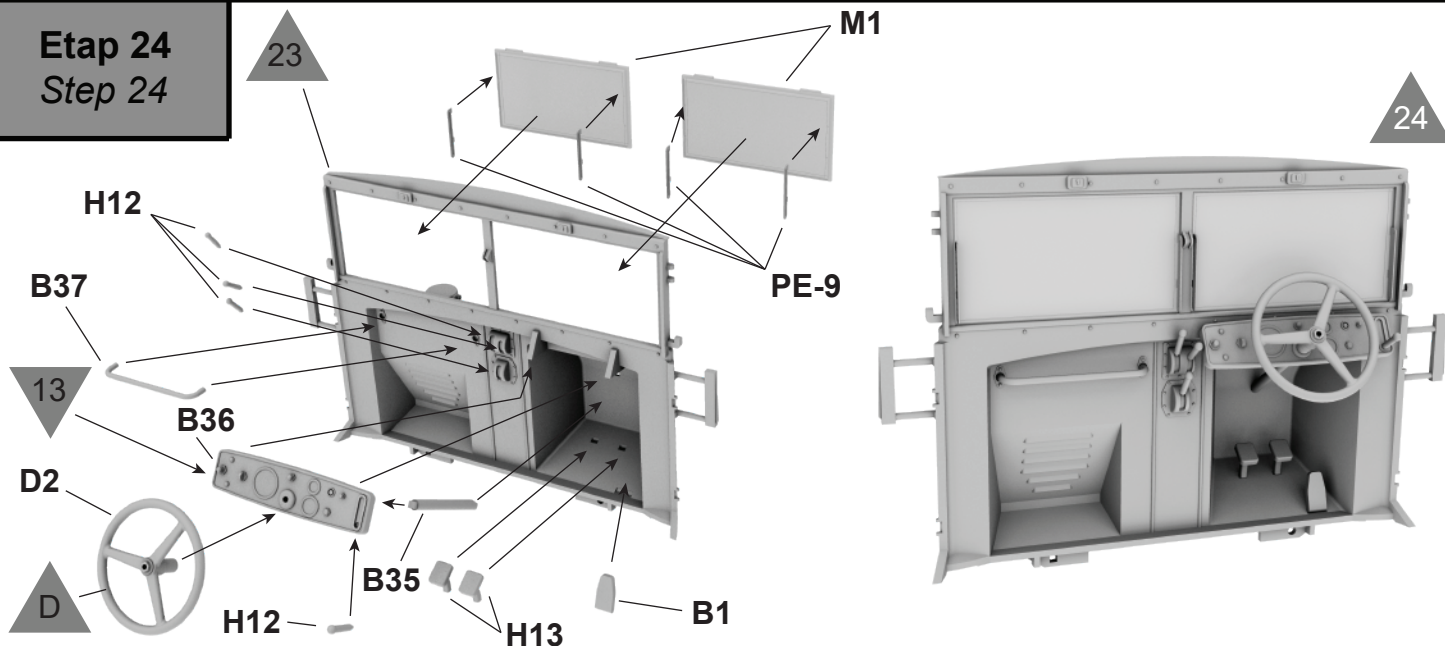
**Etap 22**  
*Step 22*



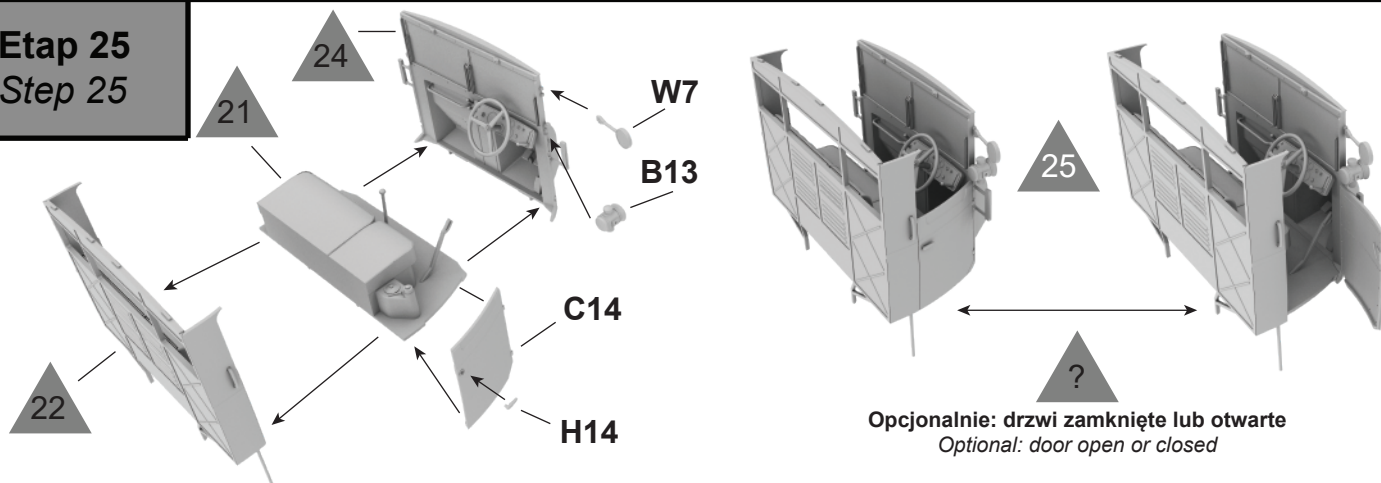
**Etap 23**  
*Step 23*



**Etap 24**  
*Step 24*

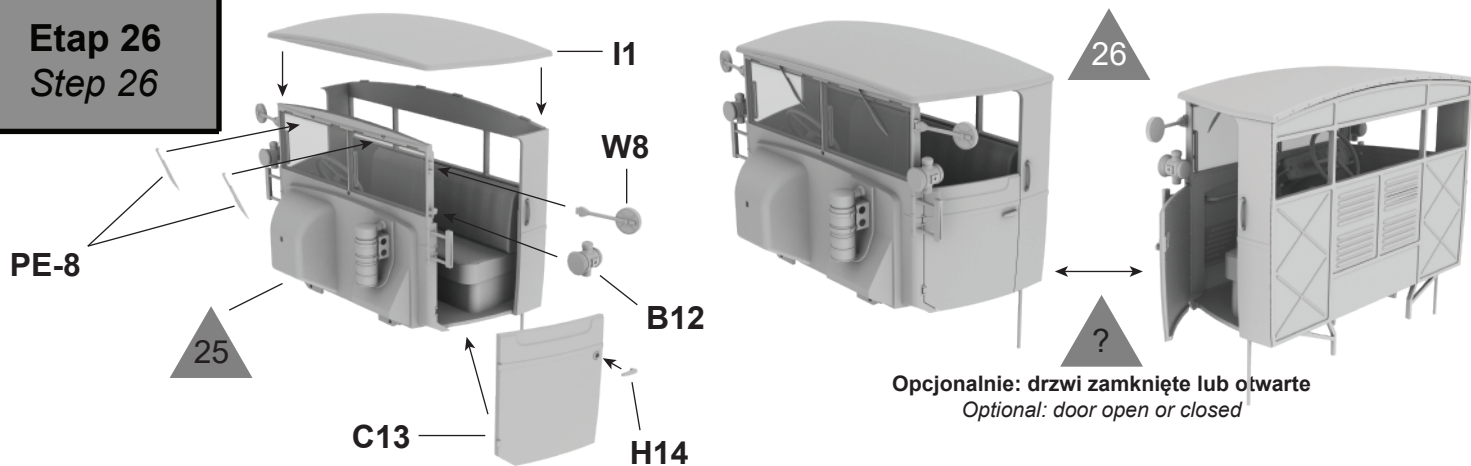


**Etap 25**  
*Step 25*



Opcjonalnie: drzwi zamknięte lub otwarte  
*Optional: door open or closed*

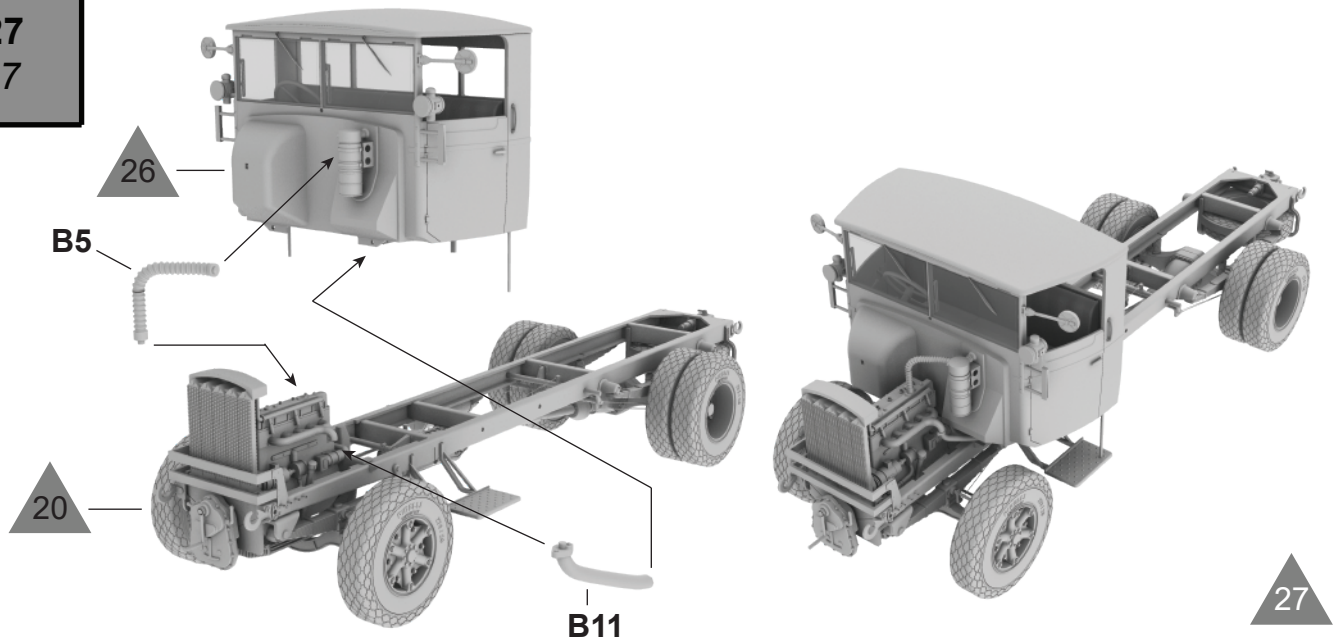
**Etap 26**  
*Step 26*



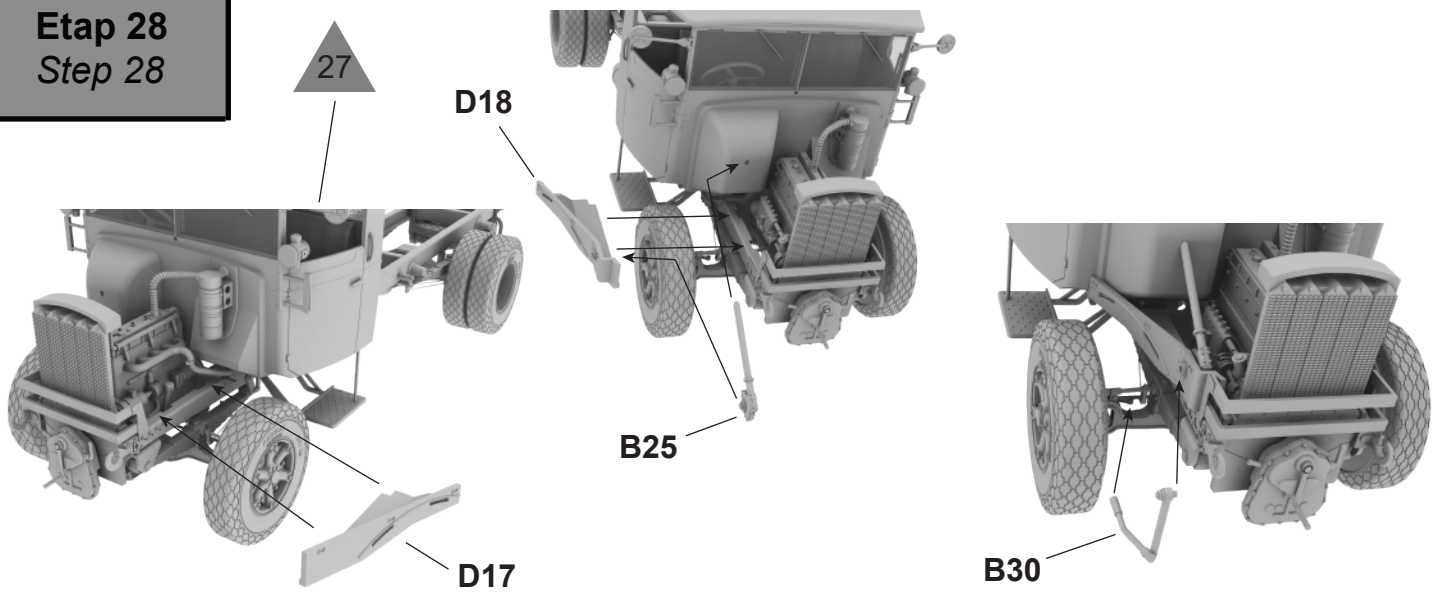
Opcjonalnie: drzwi zamknięte lub otwarte  
*Optional: door open or closed*



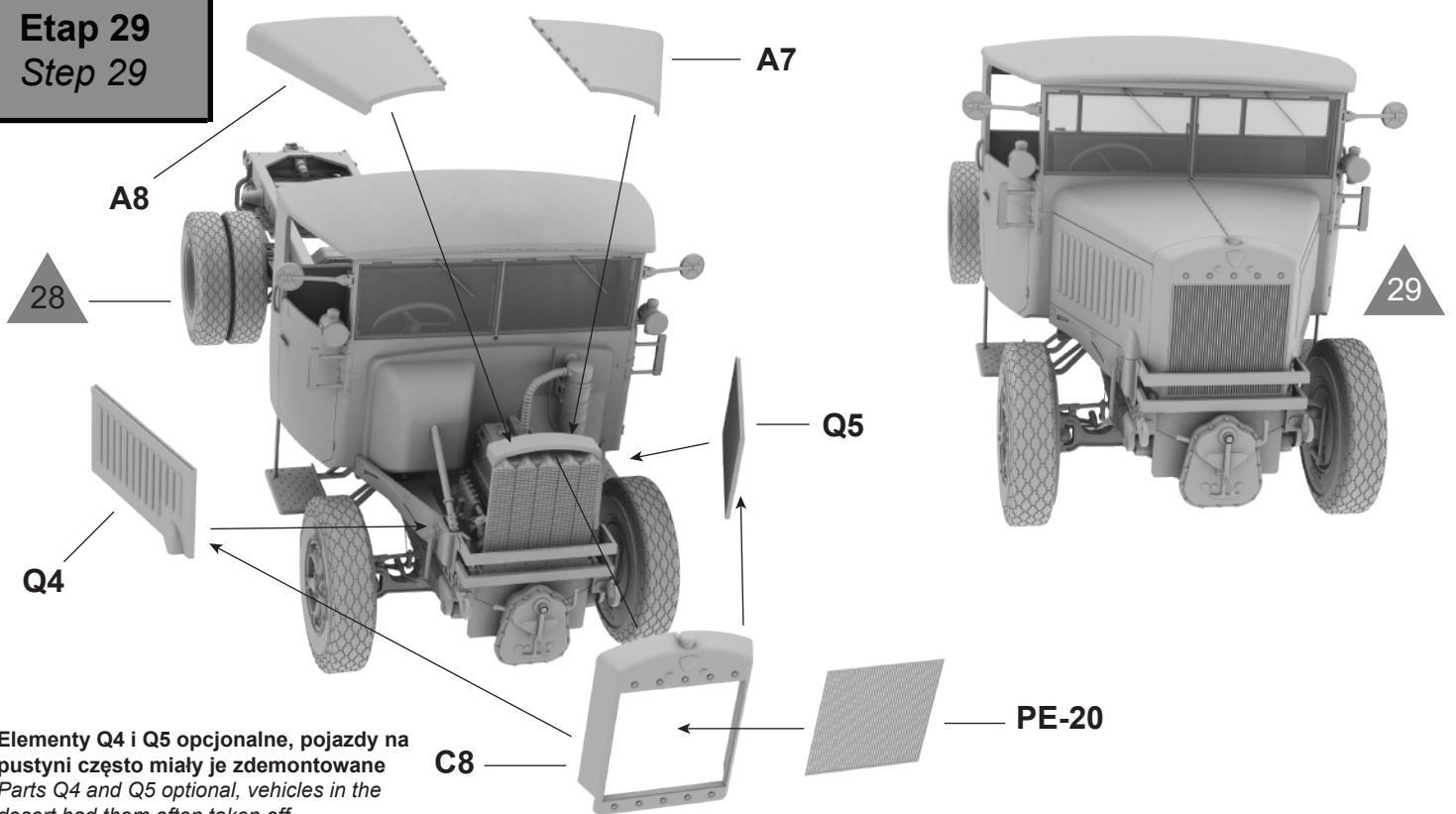
**Etap 27**  
Step 27



**Etap 28**  
Step 28

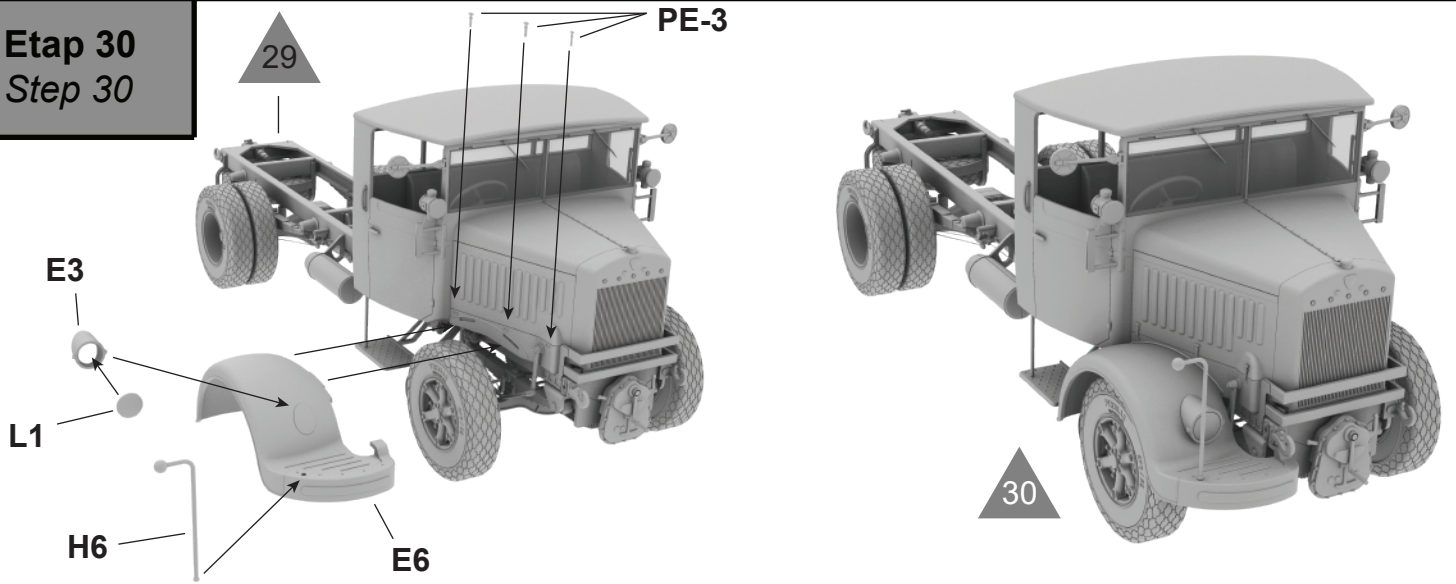


**Etap 29**  
Step 29

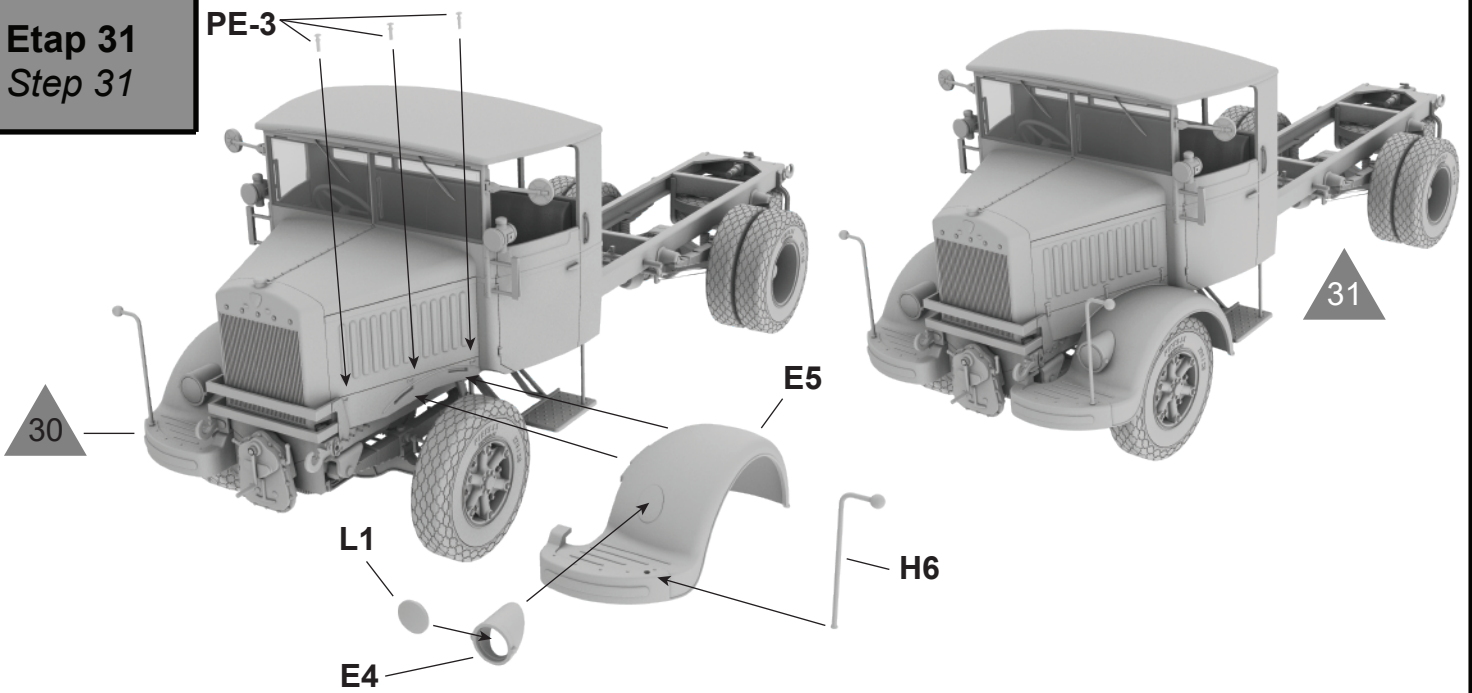


Elementy Q4 i Q5 opcjonalne, pojazdy na pustyni często miały je zdemontowane  
Parts Q4 and Q5 optional, vehicles in the desert had them often taken off

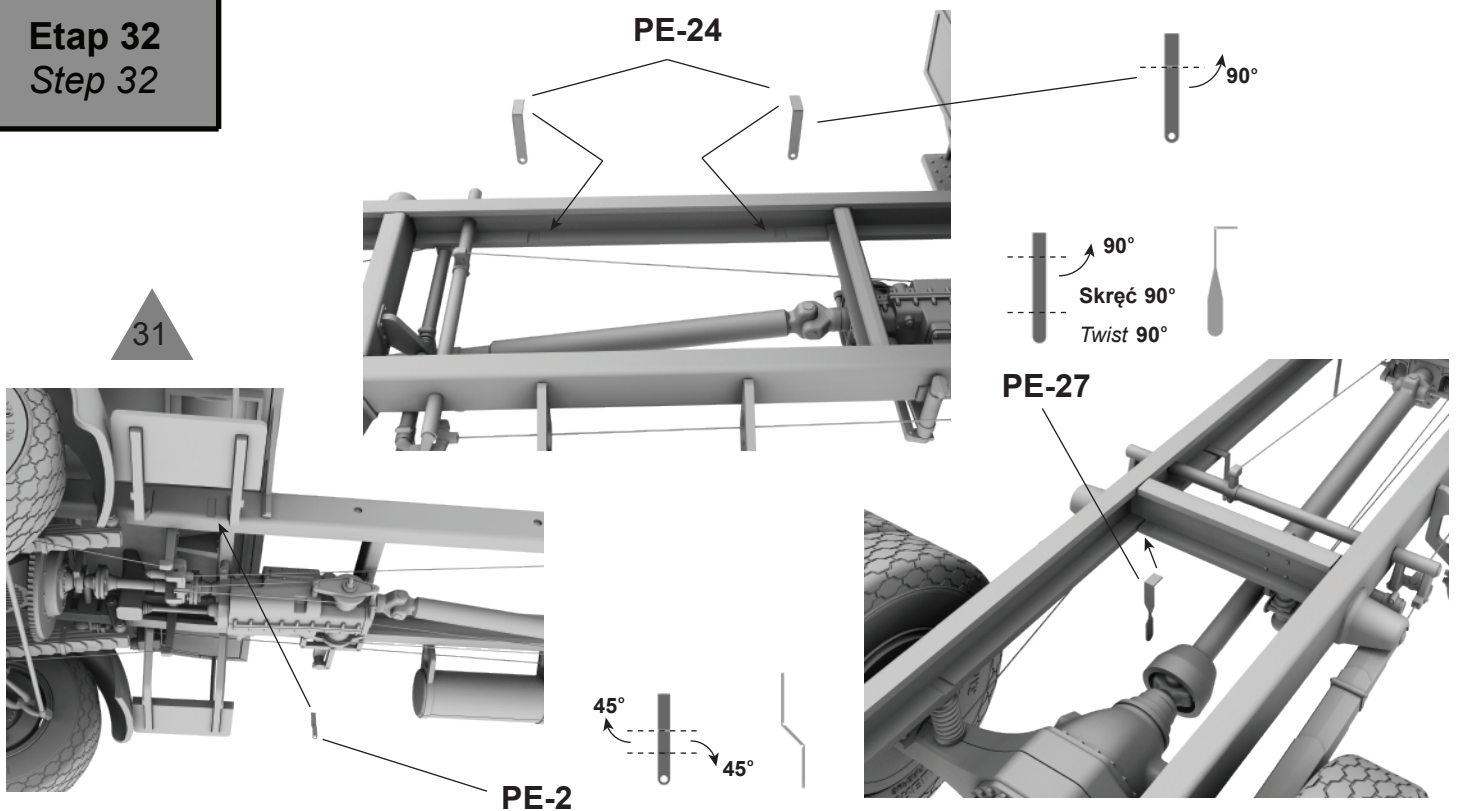
**Etap 30**  
*Step 30*



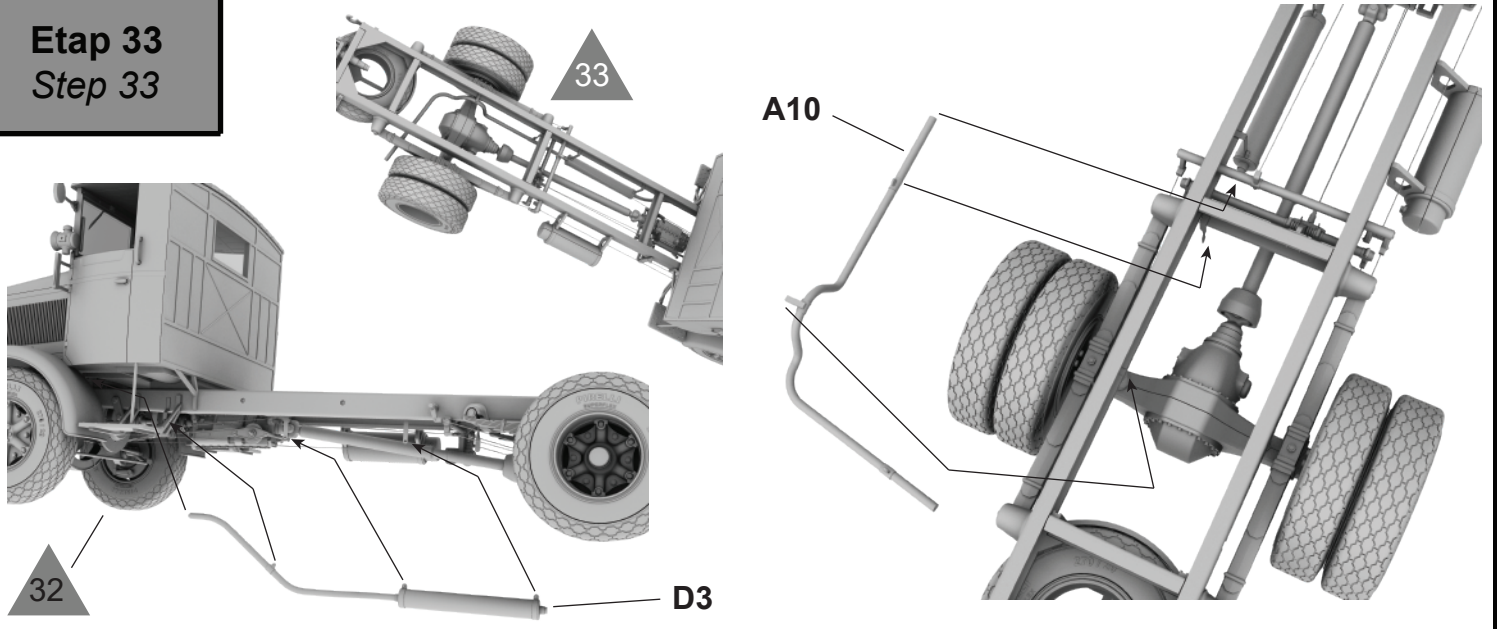
**Etap 31**  
*Step 31*



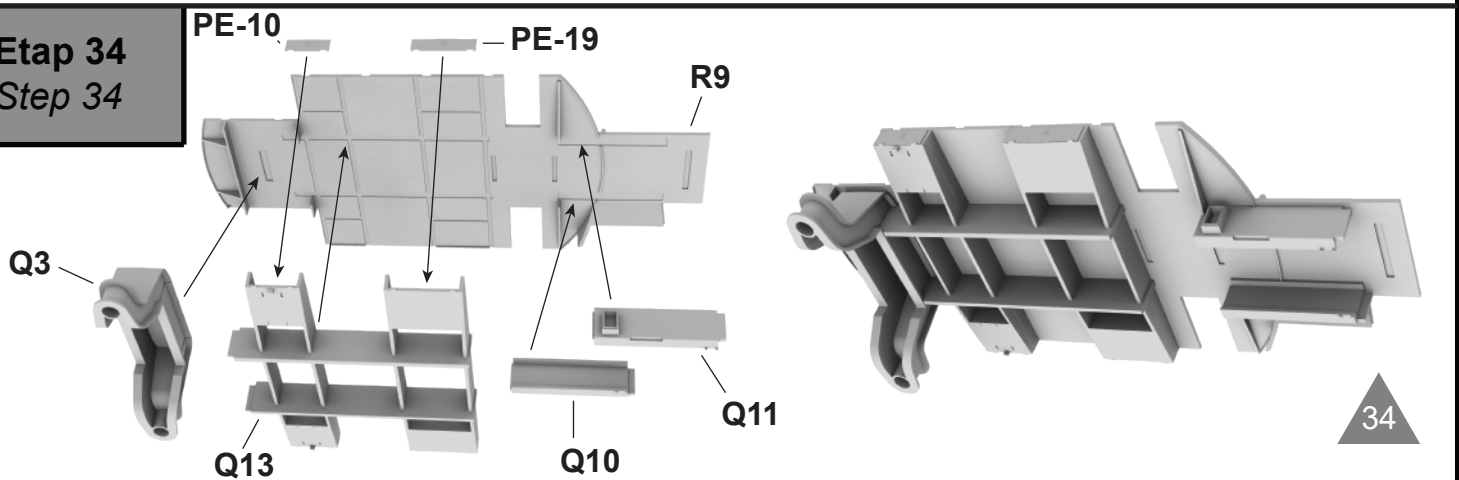
**Etap 32**  
*Step 32*



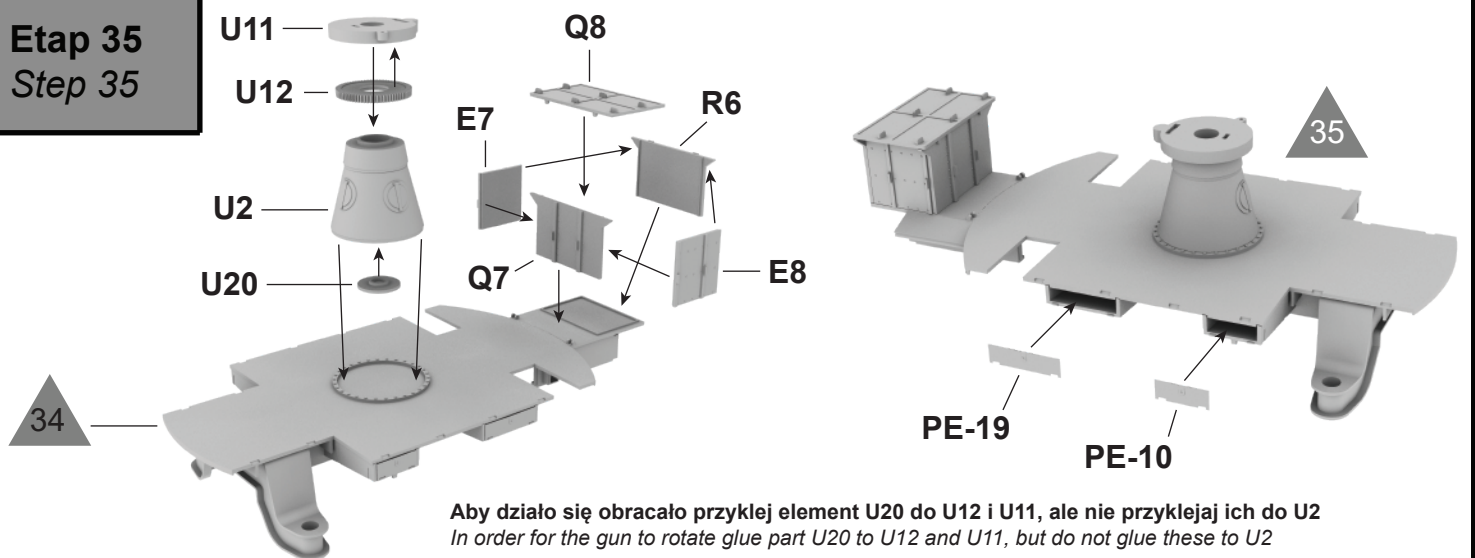
**Etap 33**  
**Step 33**



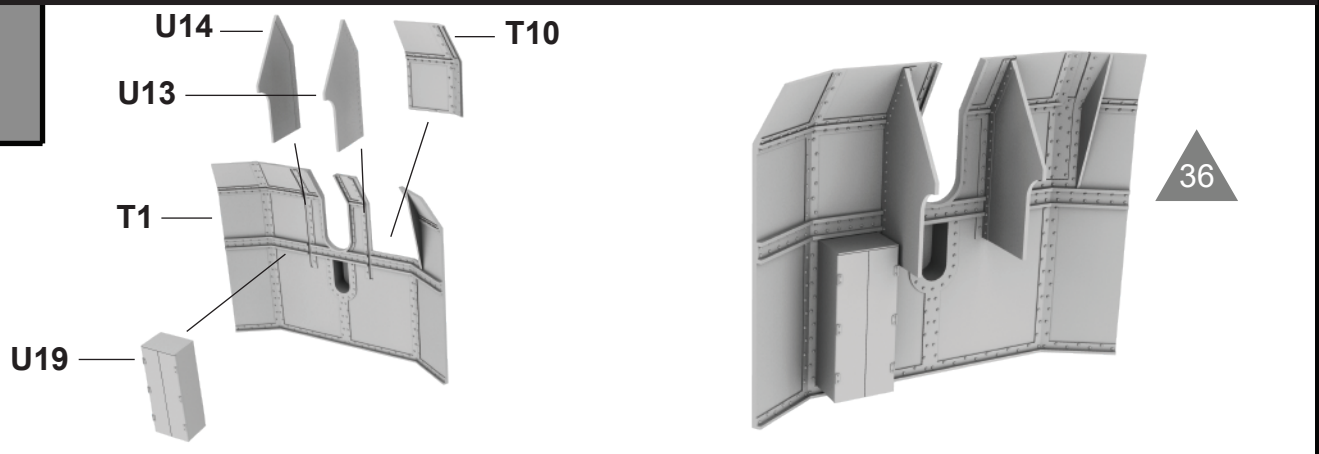
**Etap 34**  
**Step 34**



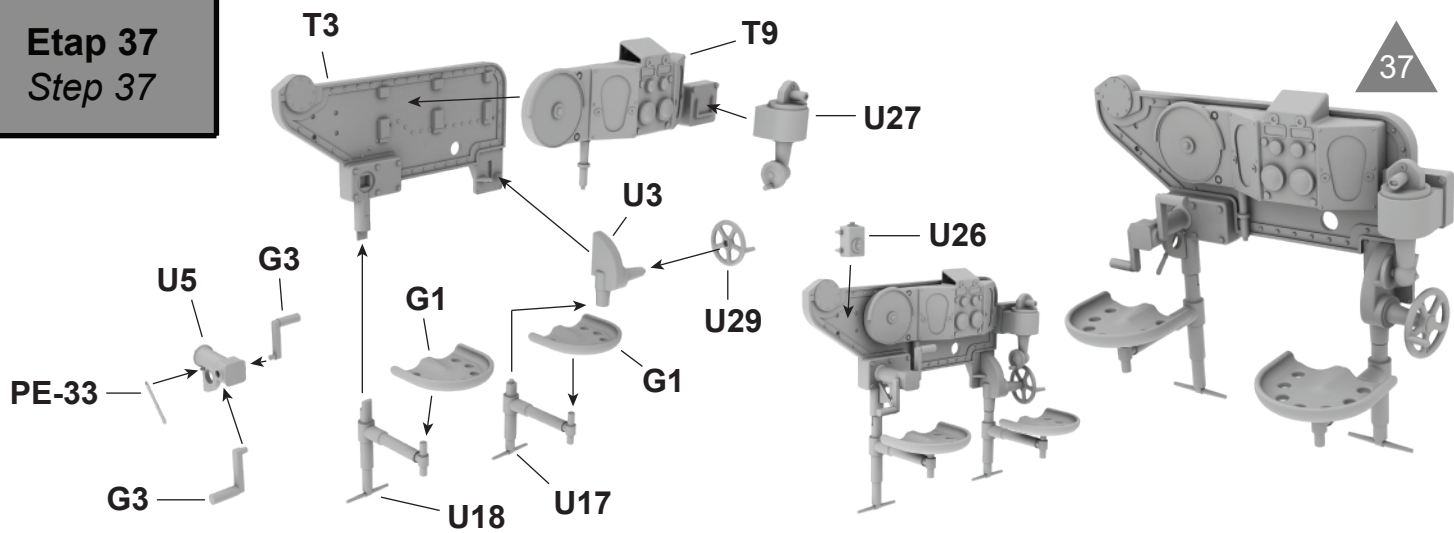
**Etap 35**  
**Step 35**



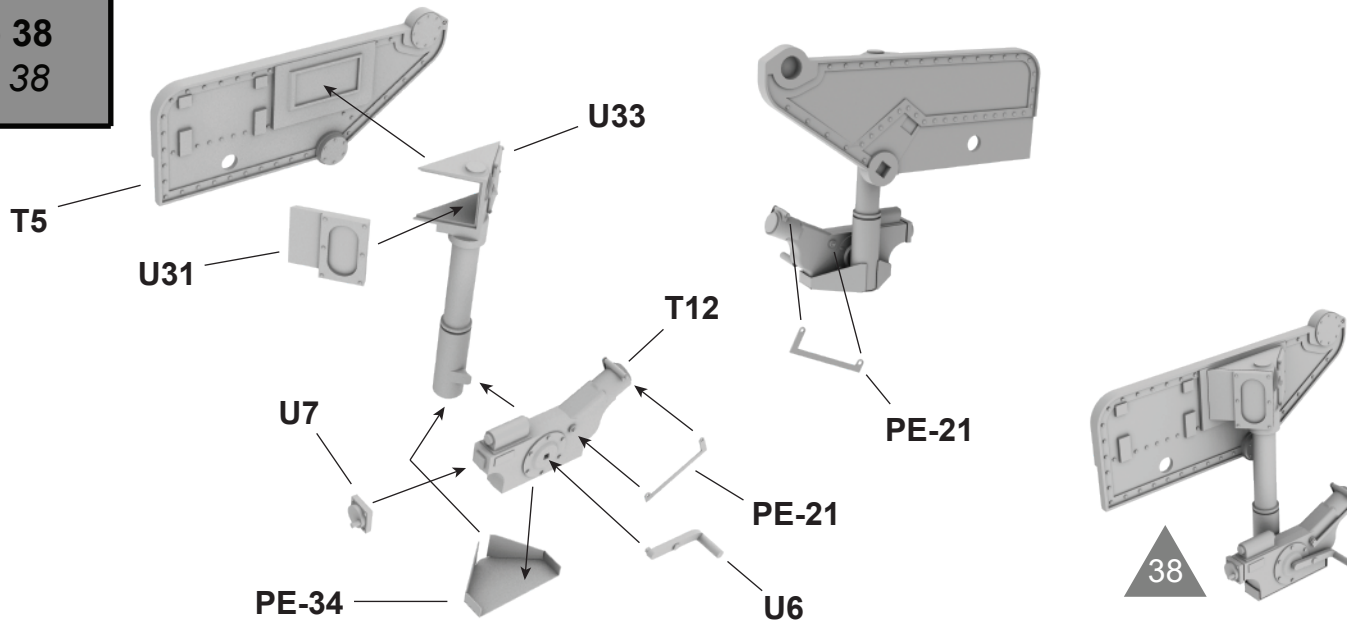
**Etap 36**  
**Step 36**



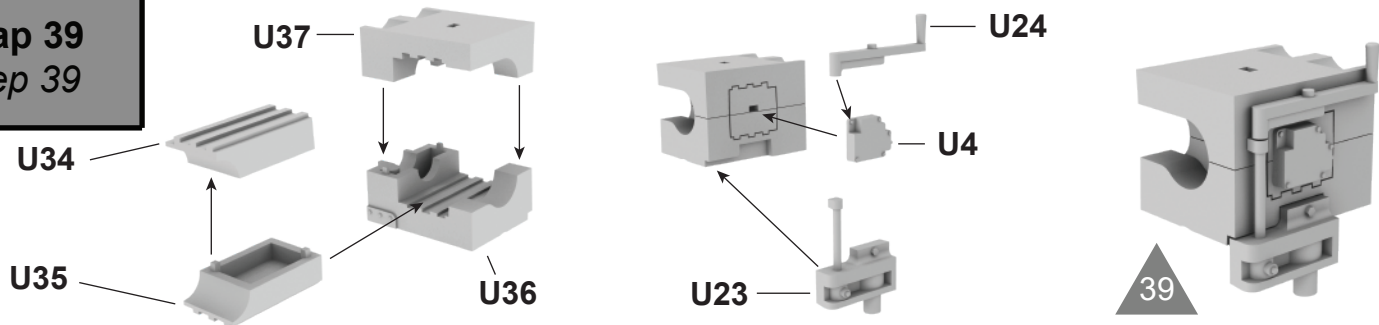
**Etap 37**  
*Step 37*



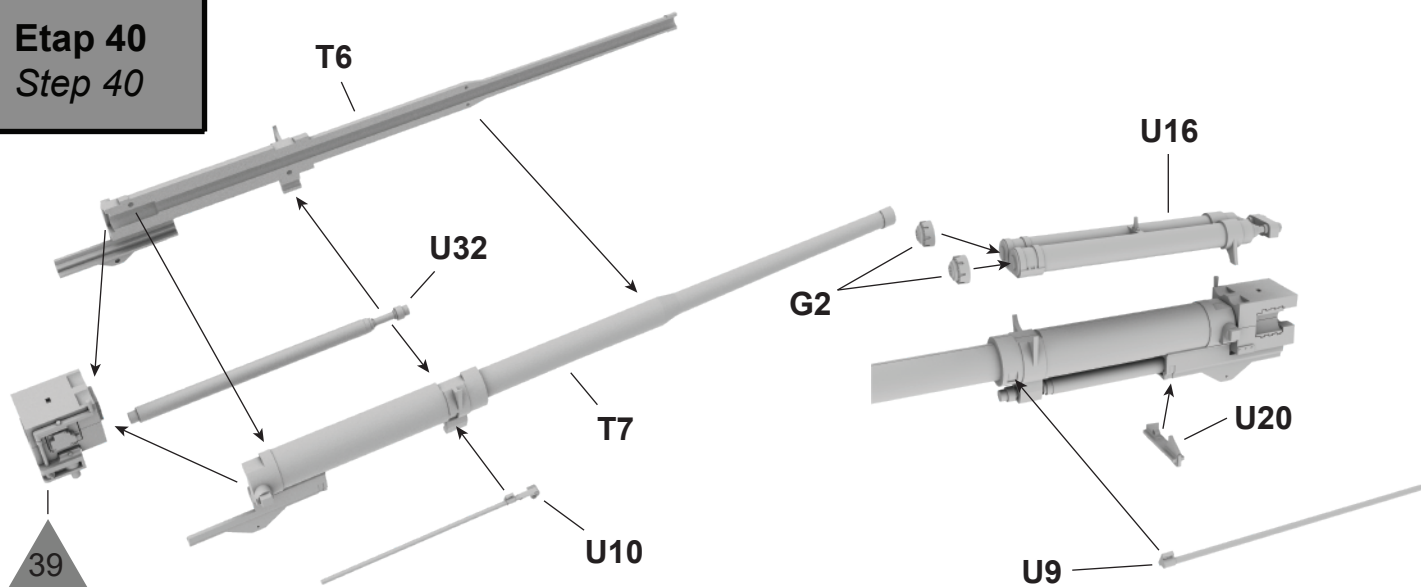
**Etap 38**  
*Step 38*



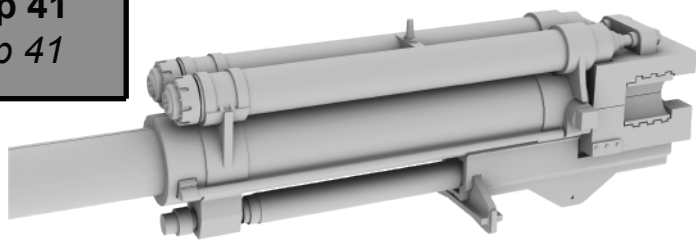
**Etap 39**  
*Step 39*



**Etap 40**  
*Step 40*

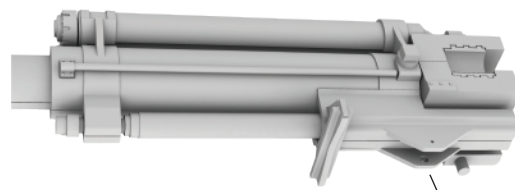


**Etap 41**  
**Step 41**



41

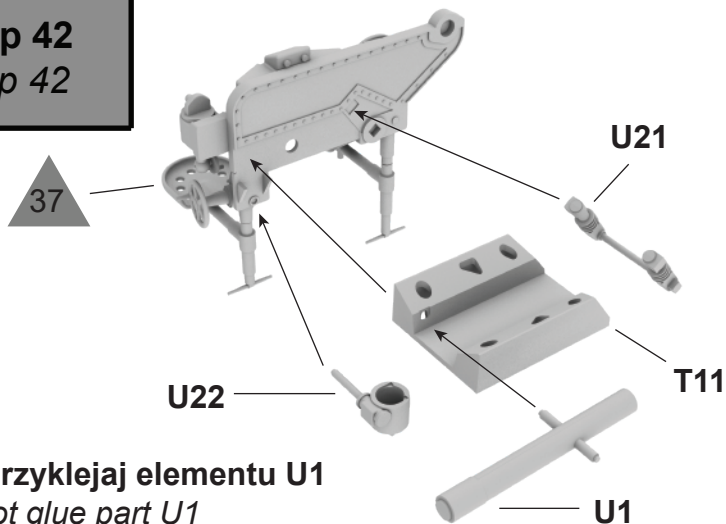
**Nie przyklejaj elementu U8**  
*Do not glue part U8*



U8



**Etap 42**  
**Step 42**



37

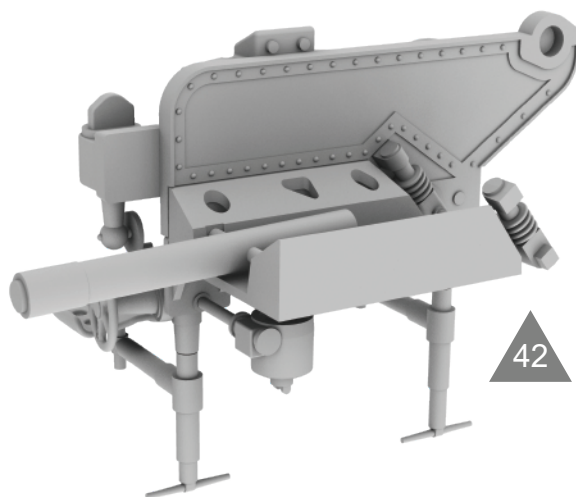
U21

U22

T11

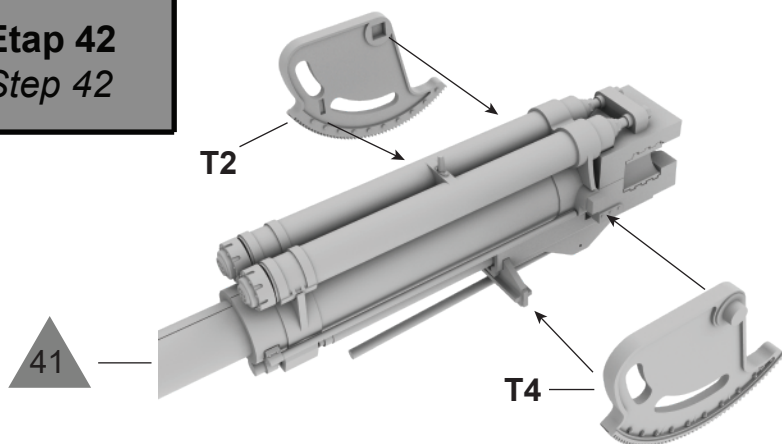
U1

**Nie przyklejaj elementu U1**  
*Do not glue part U1*



42

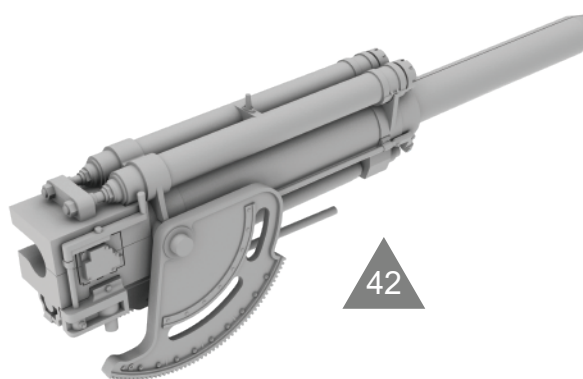
**Etap 42**  
**Step 42**



T2

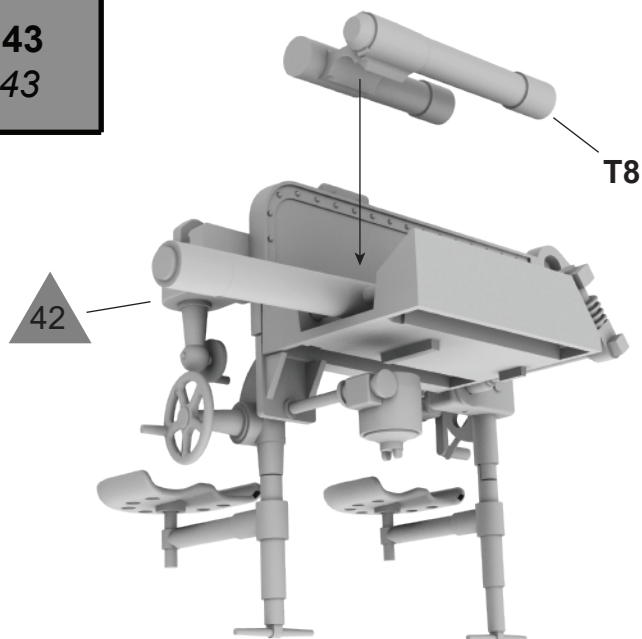
T4

41



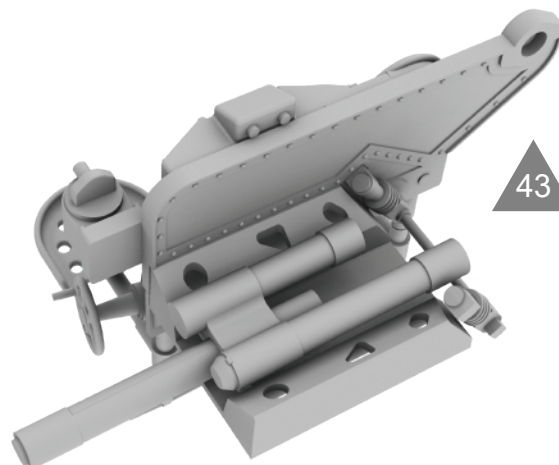
42

**Etap 43**  
**Step 43**



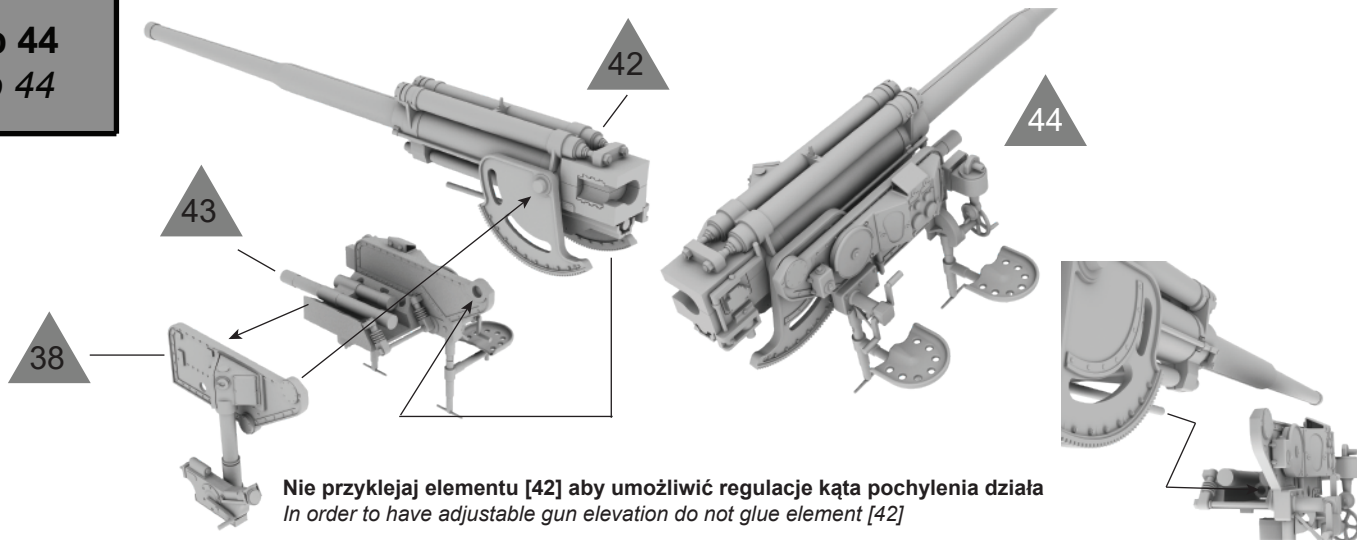
42

T8

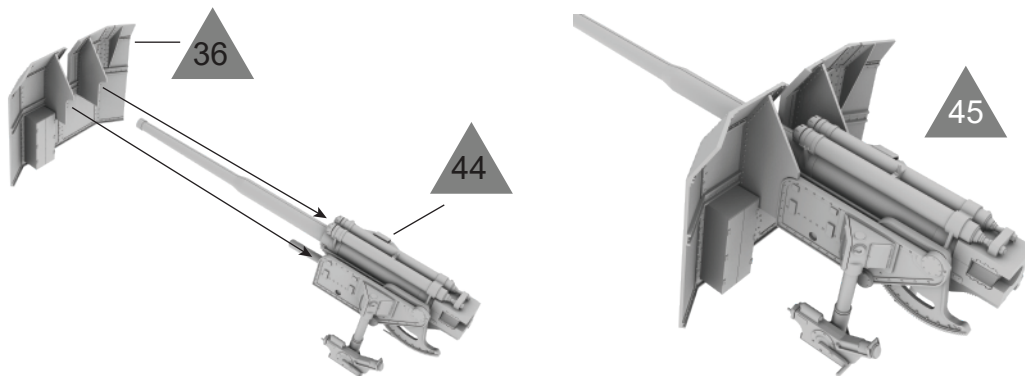


43

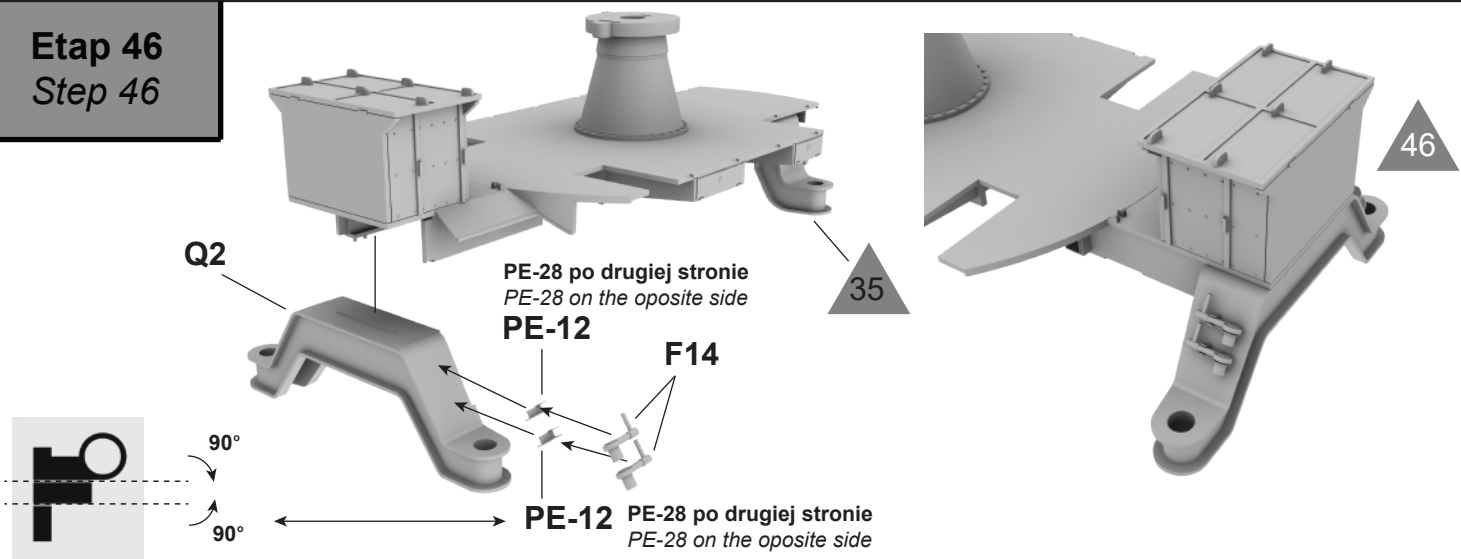
**Etap 44**  
**Step 44**



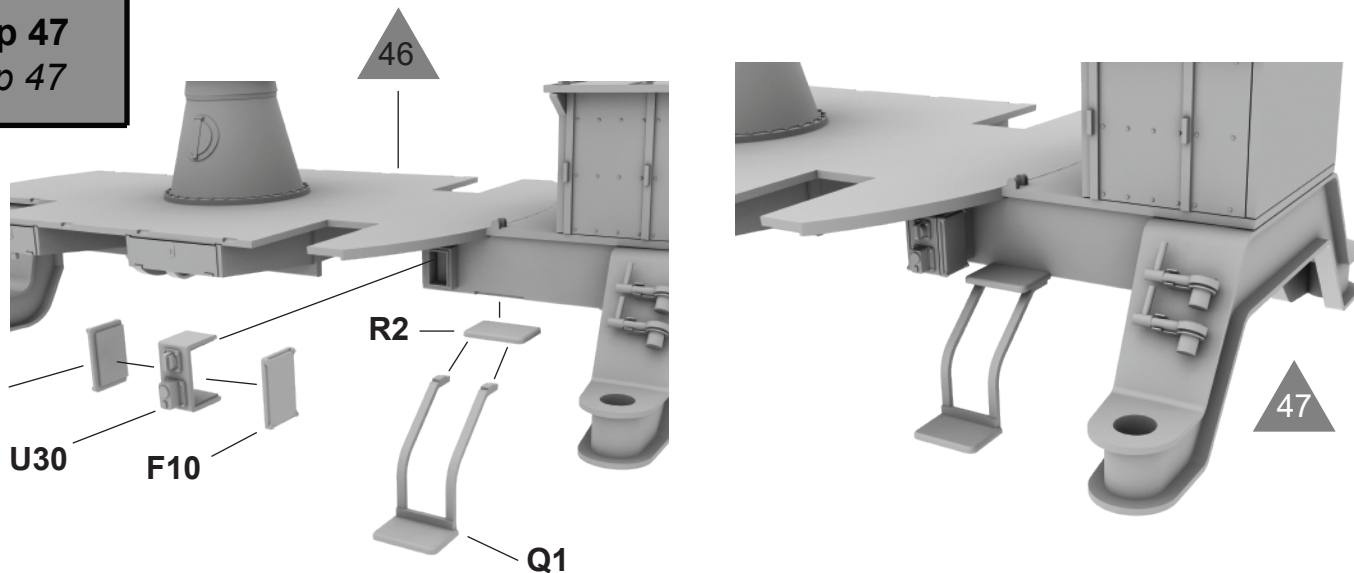
**Etap 45**  
**Step 45**



**Etap 46**  
**Step 46**

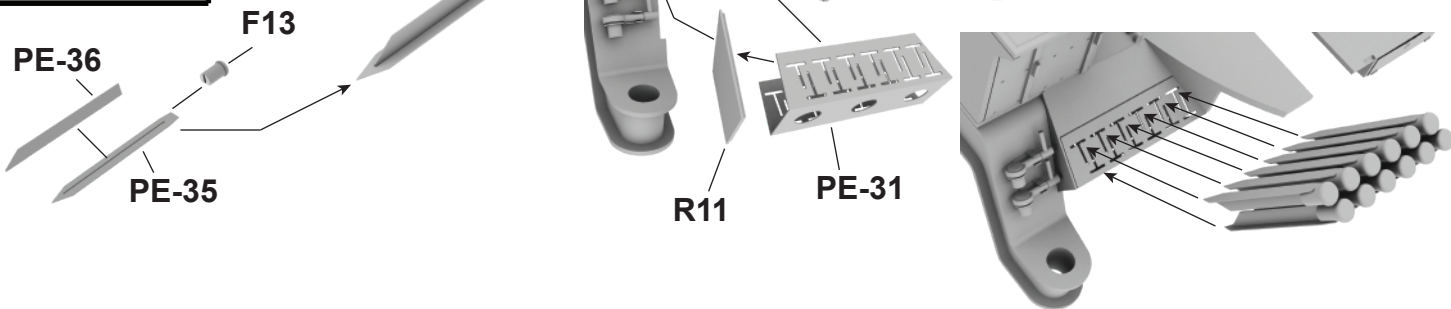


**Etap 47**  
**Step 47**



**Etap 48**  
**Step 48**

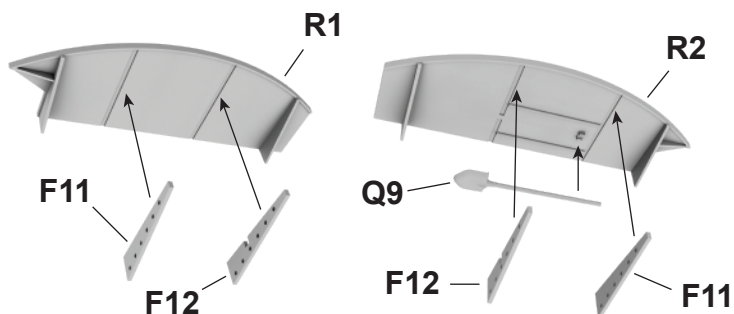
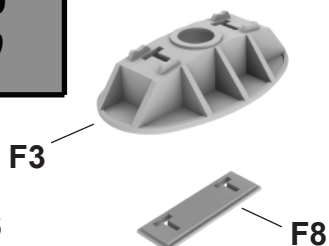
**Wykonaj 12**  
**Make 12**



**Etap 49**  
**Step 49**

**Etap 50**  
**Step 50**

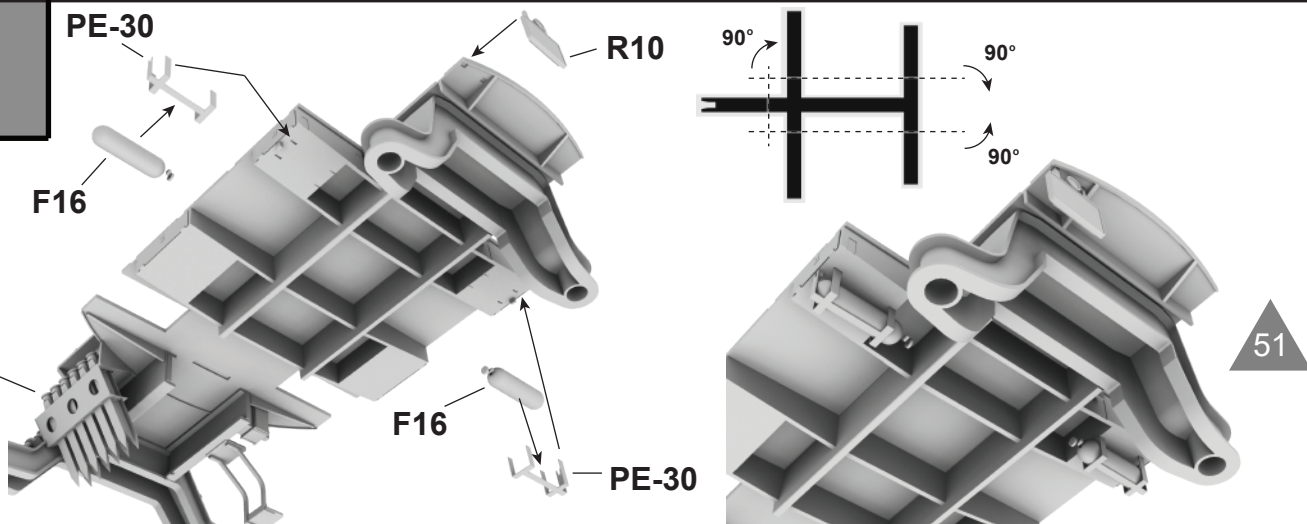
**Wykonaj 6**  
**Make 6**



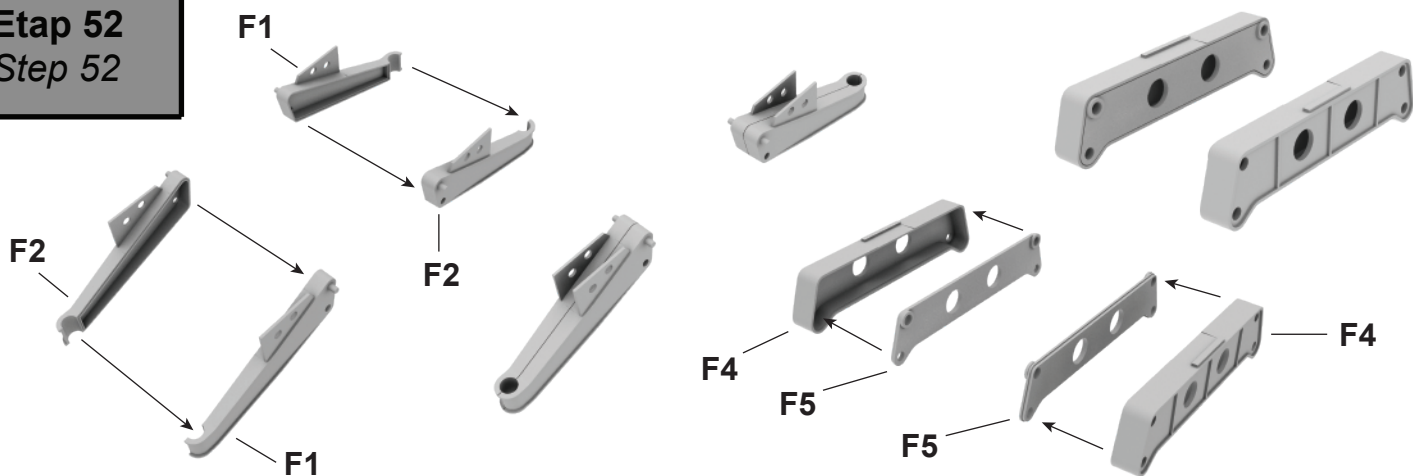
**Etap 51**  
**Step 51**

48

51

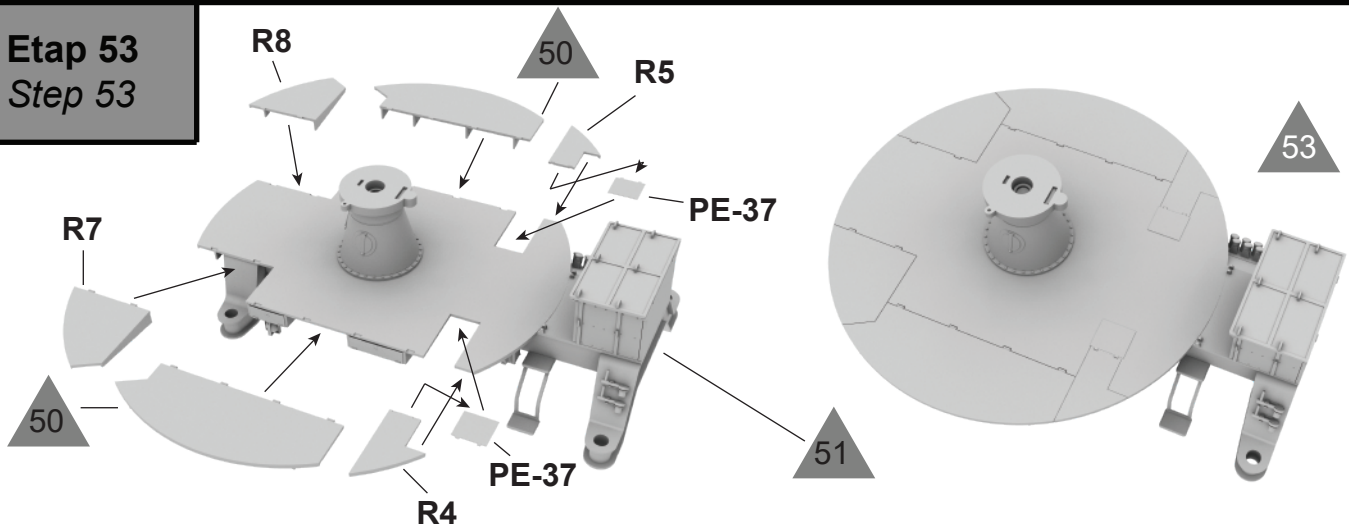


**Etap 52**  
**Step 52**

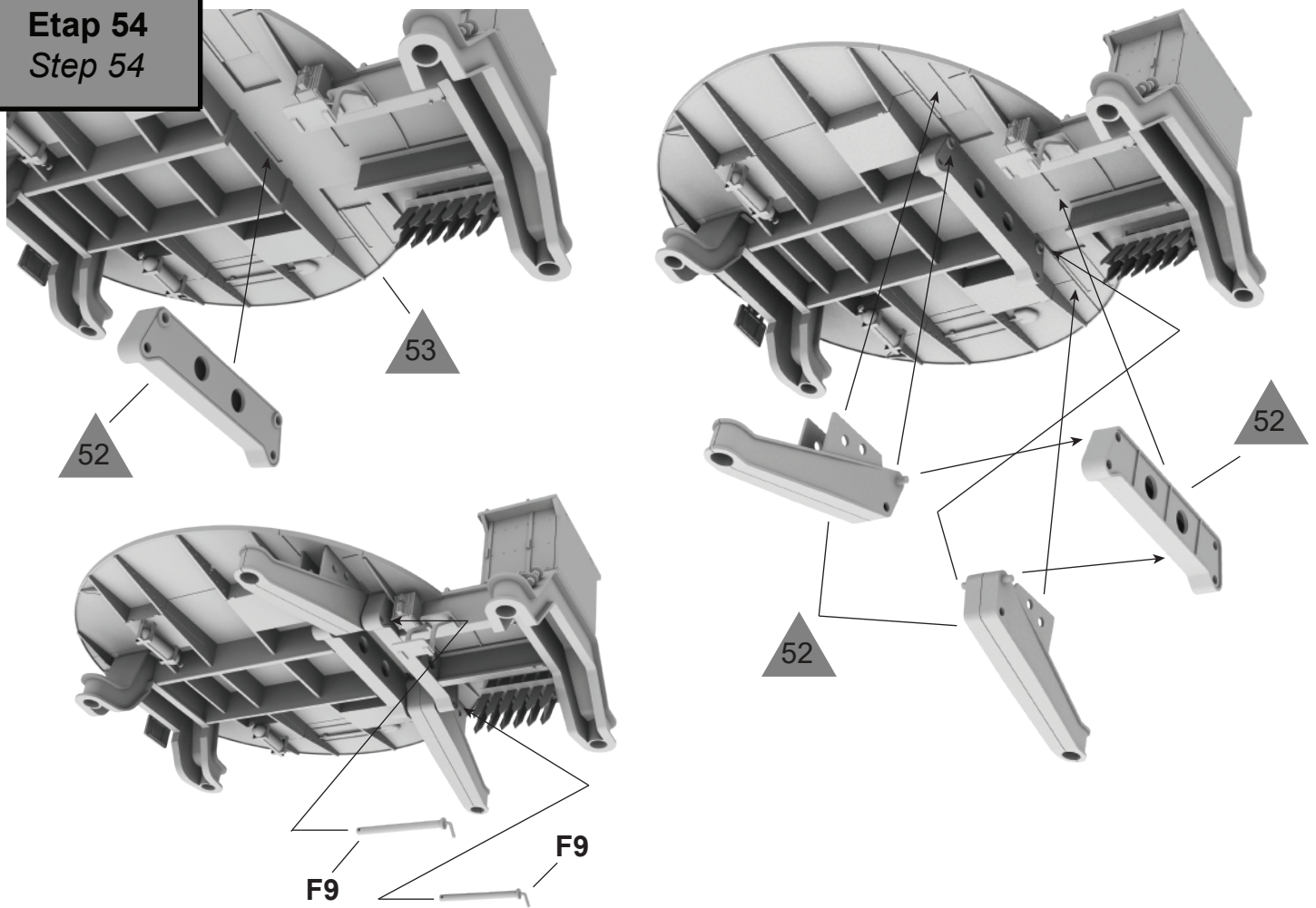


**Aby zbudować działo w pozycji bojowej wykonaj etapy 53 - 57,  
a w pozycji transportowej 58 - 63.**  
*To build the gun in firing position follow steps 53 - 57, and for  
the transport position steps 58 - 63.*

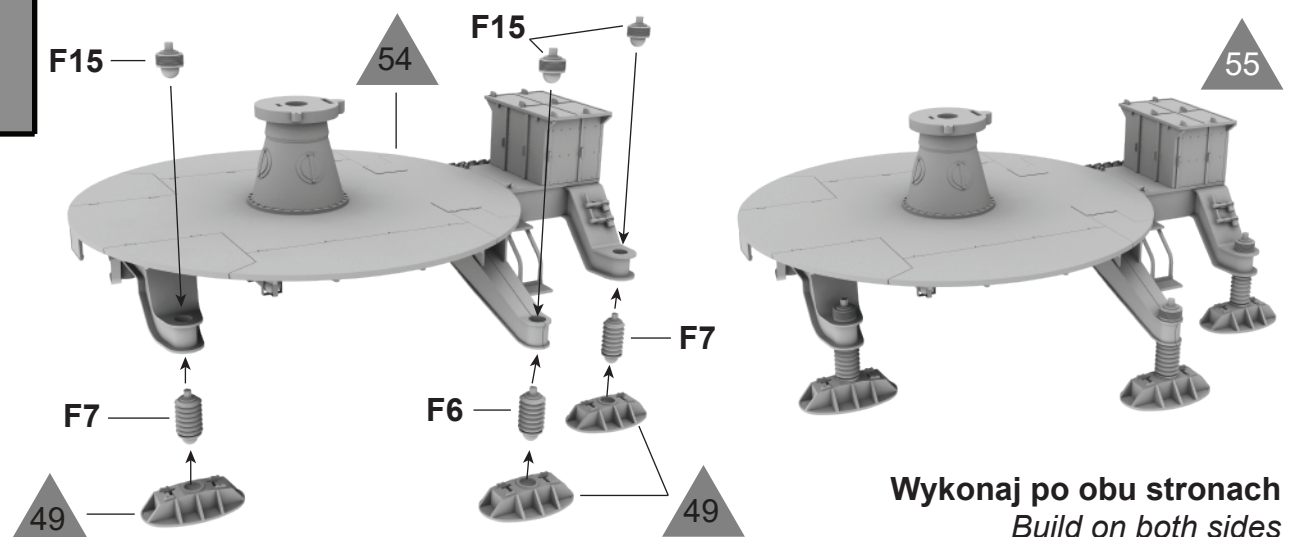
**Etap 53**  
*Step 53*



**Etap 54**  
*Step 54*



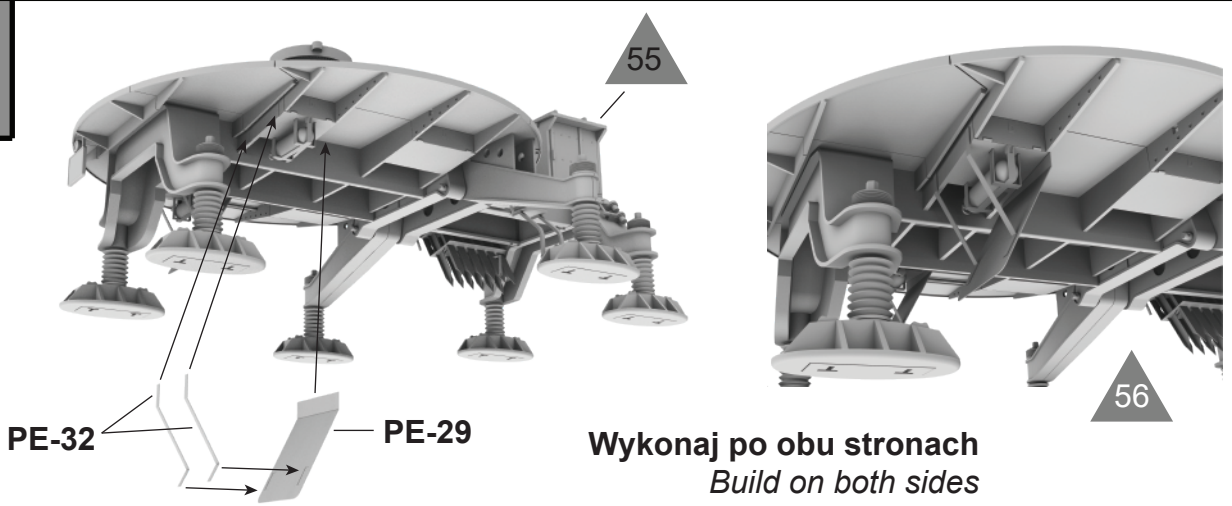
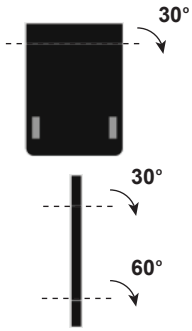
**Etap 55**  
*Step 55*



**Wykonaj po obu stronach**  
*Build on both sides*

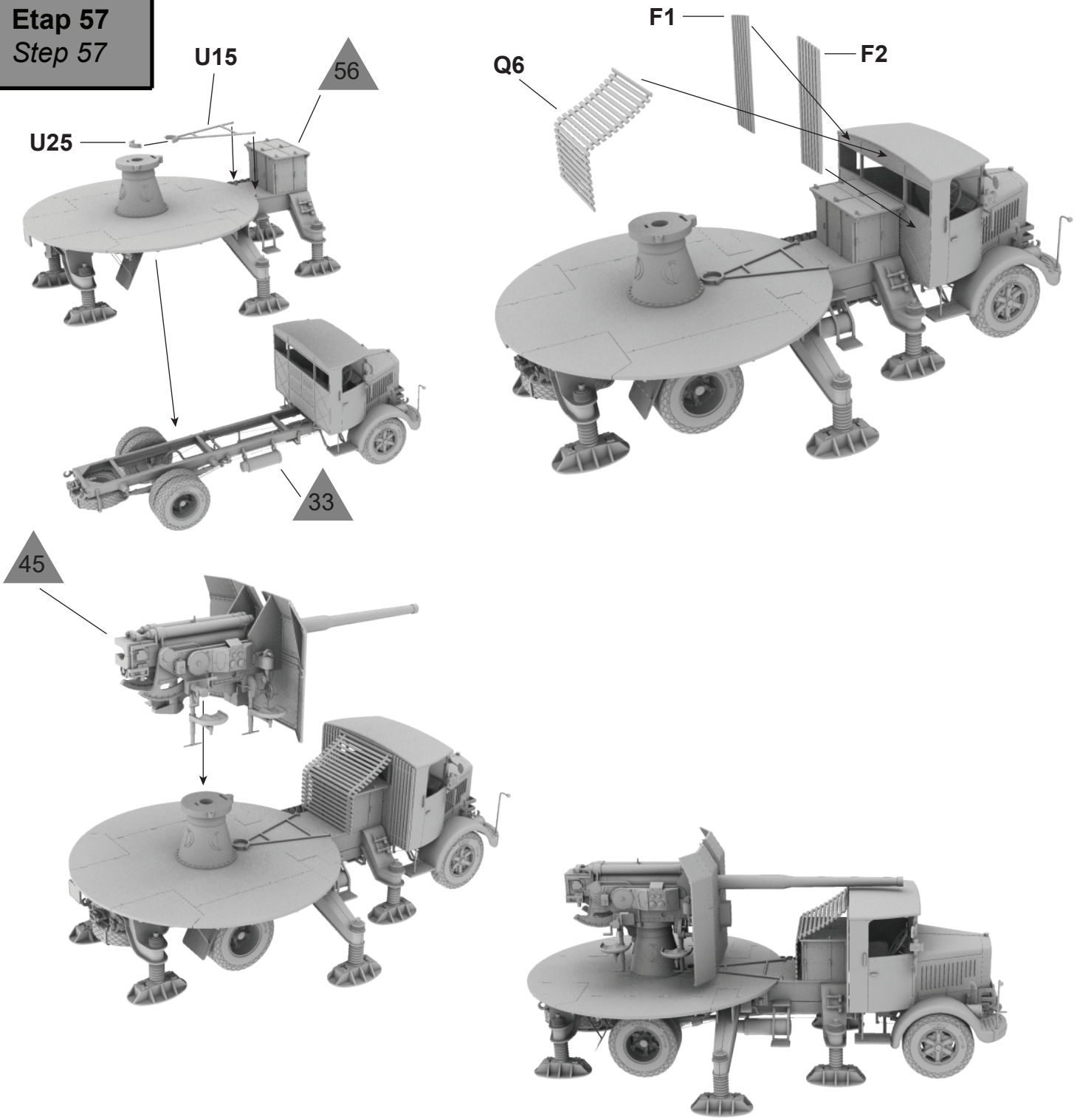


**Etap 56**  
**Step 56**

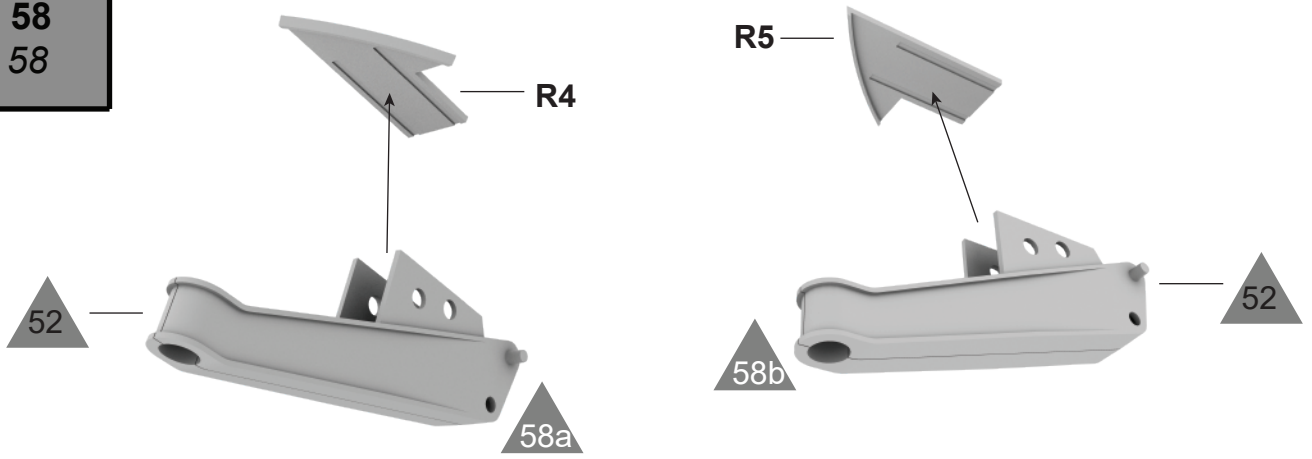


**Wykonaj po obu stronach**  
*Build on both sides*

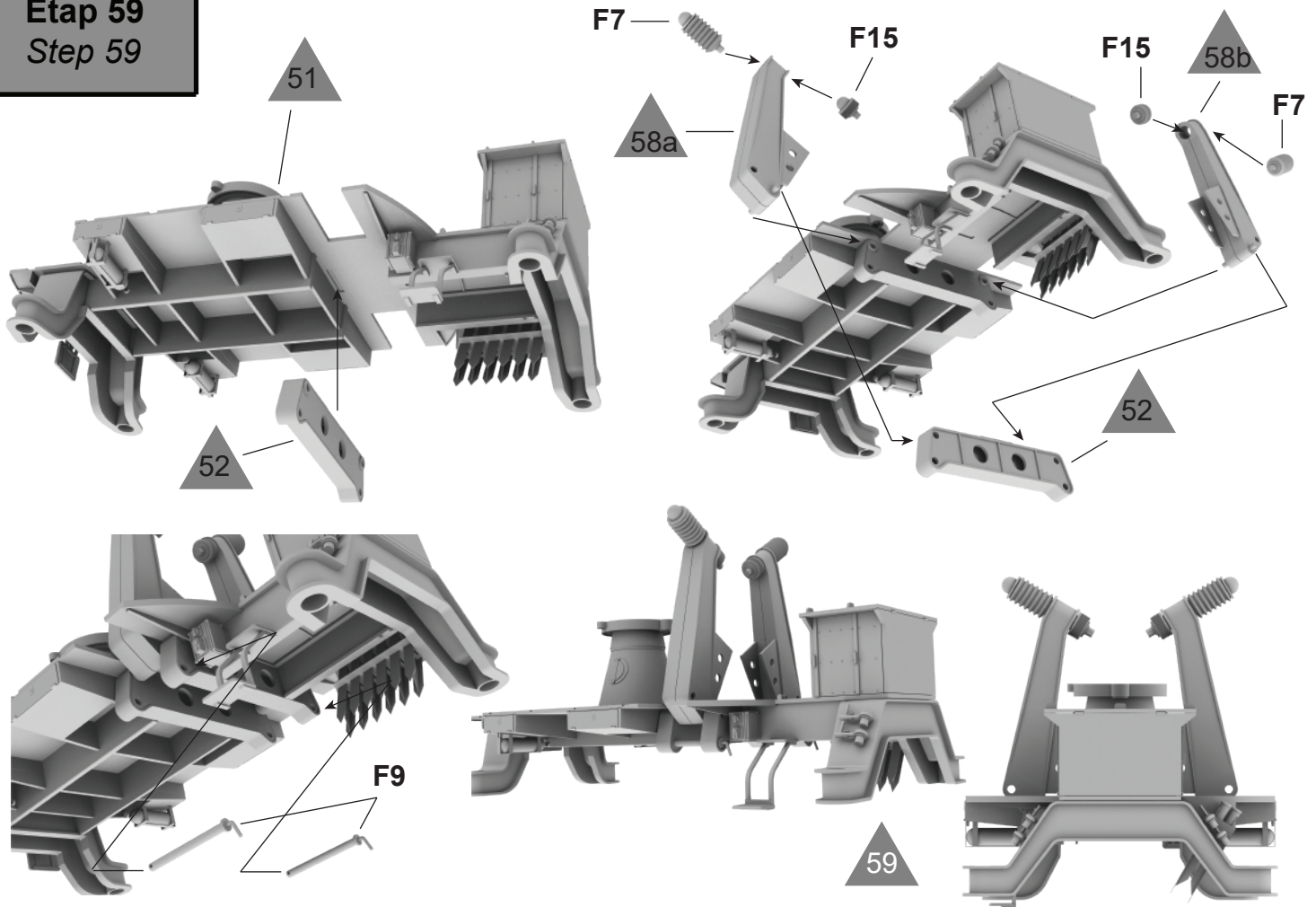
**Etap 57**  
**Step 57**



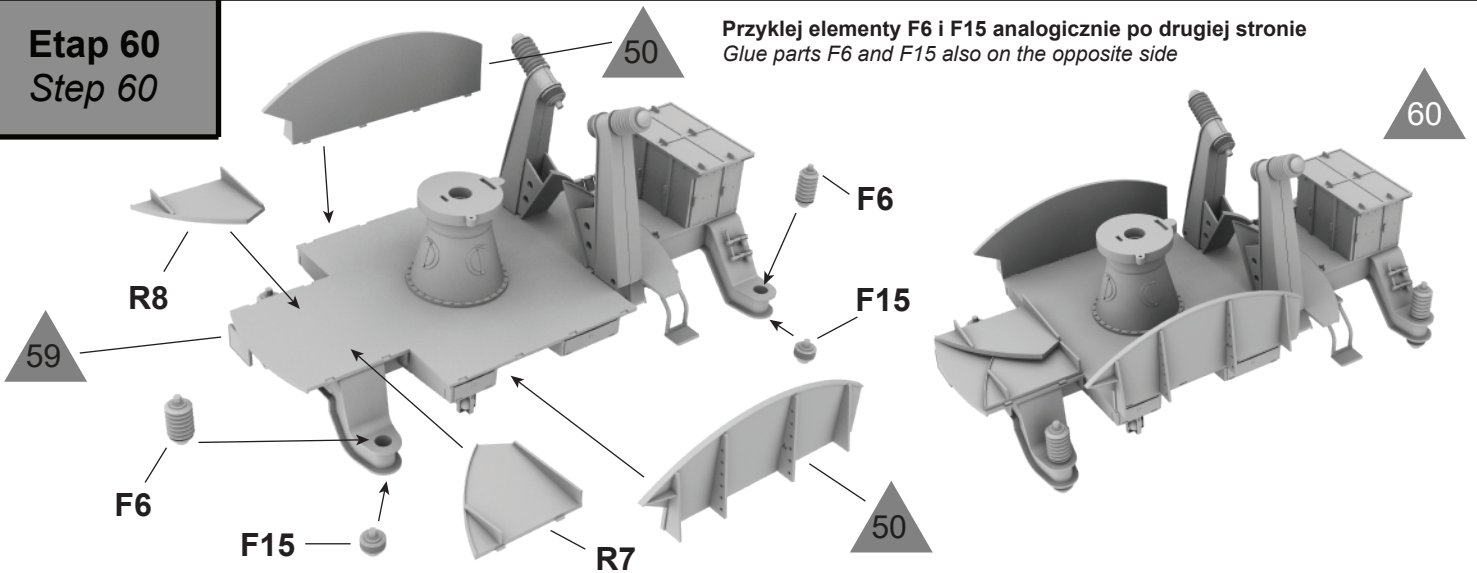
**Etap 58**  
*Step 58*



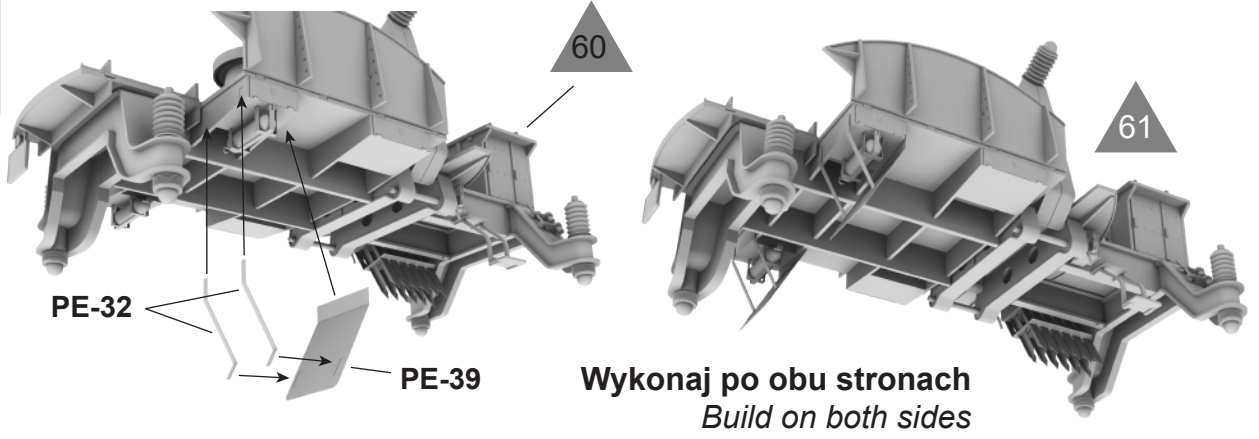
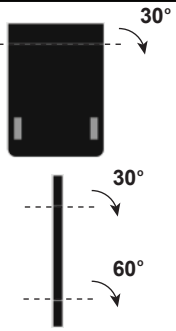
**Etap 59**  
*Step 59*



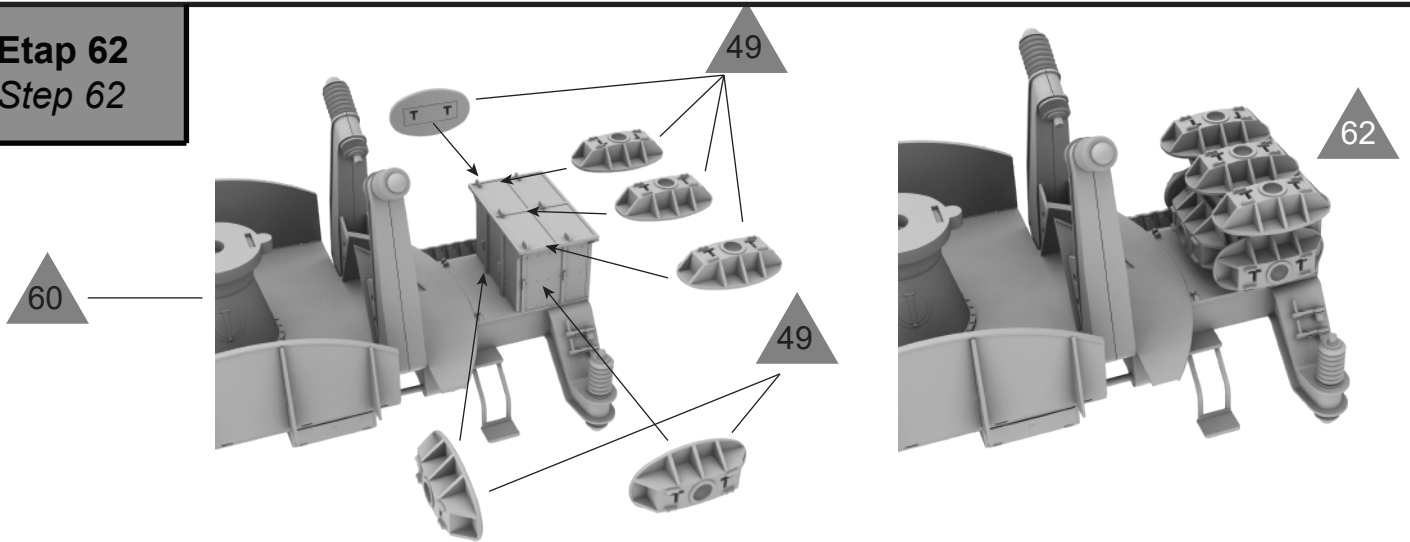
**Etap 60**  
*Step 60*



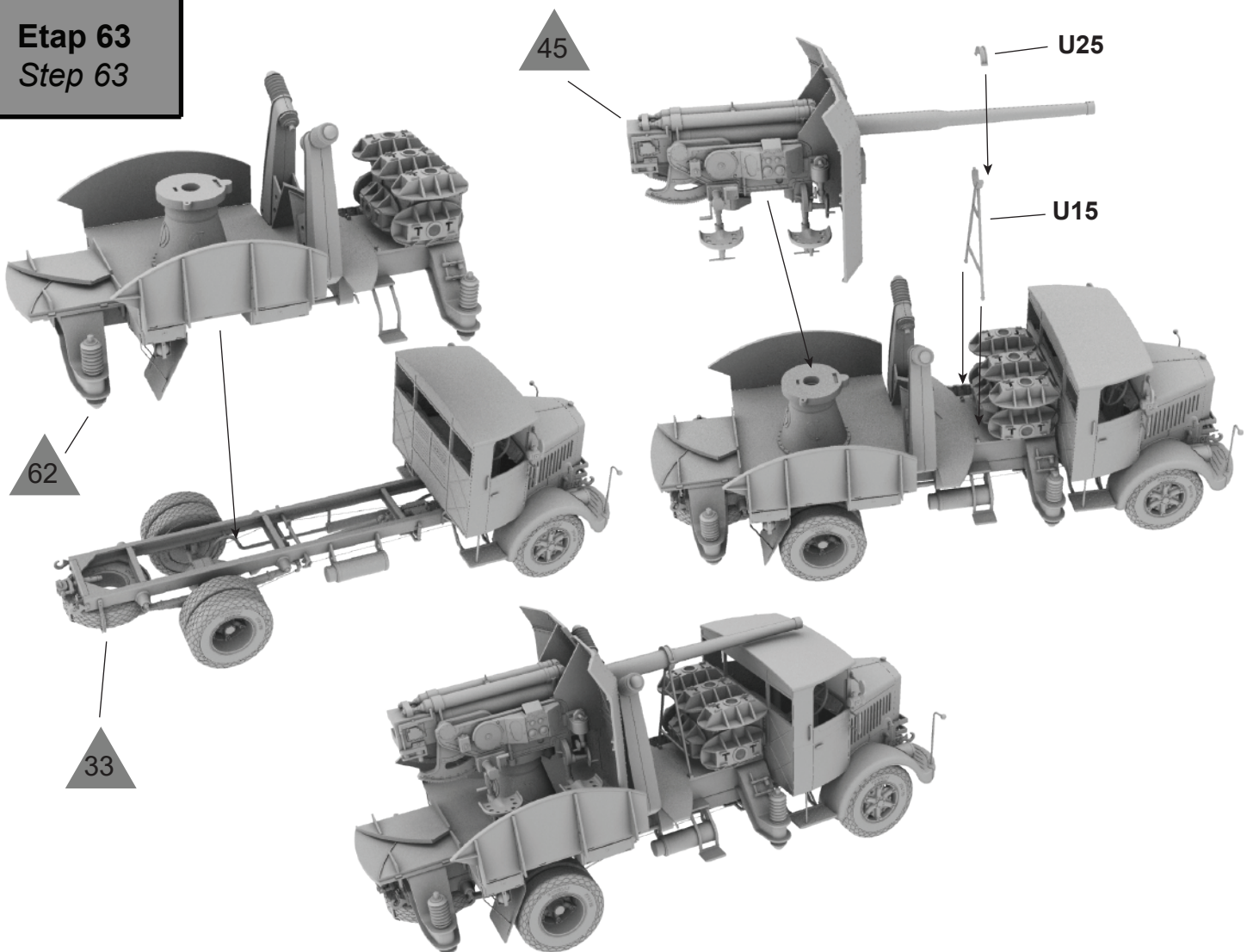
**Etap 61**  
**Step 61**



**Etap 62**  
**Step 62**



**Etap 63**  
**Step 63**



Malowanie  
Painting

Italian Autocannone 3Ro 90/53 z działem 90mm, Afryka Północna 1942 r.  
Italian Autocannone 3Ro 90/53 with 90/53 gun, North Africa 1942

