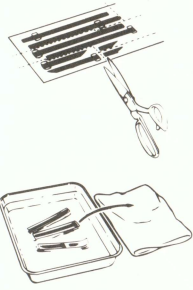
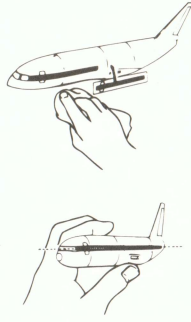


■デカールのじょうずな貼り方 Correct Method for Applying Decals

- デカールを貼るところのほこりや汚れを、ぬらした布できれいにふきとってください。
- Clean model surface with wet cloth.



- 貼りたいデカールを台紙ごとハサミで切りとり、1枚づつ水またはぬるま湯に台紙を下にして20秒くらい浮かべます。
- Cut each design out of decal sheet and dip them in warm water for 20 seconds.
- 水から出したらタオルの上のせ、指先でデカールが動くか確かめた後、貼るところにおいて静かに台紙をずらします。
- Check with finger tip if design is loose on base paper. If so, place it on proper position on model and slide off base paper leaving design on model.



- 指先に少し水をつけて正確な位置にデカールを動かした後、やわらかく、よく水を吸う布でデカールを押さえて内側の水分や気泡を押し出します。
- Move design to exact position with wet finger tip, and push out excess water and air bubbles under decal with soft cotton cloth.
- デカールが完全に乾いたら少し水をつけた布で、デカールのまわりのノリをふきとります。
- When decals get dry, wipe off with wet cloth excess glue left around decals.

CAUTION: NOT SUITABLE FOR CHILDREN UNDER 3 YEARS. CONTAINS SMALL PARTS. NICHT FÜR KINDER UNTER 36 MONATEN ENTHÄLT KLEINE TEILE.

ATTENTION: CE PRODUIT NE CONVIENT PAS A UN ENFANT DE MOINS DE 36 MOIS, EN RAISON DES PIÈCES DE PETITE DIMENSION CONTENUES. ATTENZIONE: PRODOTTO NON ADATTO AI BAMBINI DI ETÀ INFERIORE AI 36 MESI. CONTIENE PICCOLE PARTI.

ATENÇÃO: IMPRÓPRIO PARA CRIANÇAS COM MENOS DE 3 ANOS. CONTÉM PEÇAS PEQUENAS. FORSGITIG! IKKE EGNET TIL BØRN SOM ER MINDRE END 3 ÅR. INDEHOLDER SMÅ DELE.

ATTENTIE: NIET GESCHIKT VOOR KINDEREN TOT 4 JAAR. BEBÁT KLEINE ONDERDELEN.

ATENCIÓN: NO ES CONVENIENTE PARA NIÑOS MENORES DE 3 AÑOS. CONTIENE PIEZAS PEQUEÑAS.

ΠΡΟΣΧΗΝ : ΚΑΤΑΛΛΗΛΟ ΓΙΑ ΠΑΙΔΙΑ ΑΝΩ ΤΩΝ ΤΡΙΩΝ ΕΤΩΝ ΠΕΡΙΕΧΕΙ ΜΙΚΡΑ ΤΕΜΑΧΙΑ

VOR DEM ZUSAMMENBAU ZU LESEN
Bitte lesen Sie die Anleitung vor dem Zusammenbau sorgfältig durch. Verwenden Sie nur Kunststoffklebstoff und Kunststofflackfarben. Die gealterten Plastikteilen sollten zerrissen und weggeworfen werden, um zu verhindern, daß Kleinkinder beim Spielen darin erstickten. Handhaben Sie Klebstoff und Lackfarben niemals in der Nähe von offenen Flammen. Mit klebemittel sparsam umgehen und während des zusammenbaus für ausreichende ventilation sorgen.

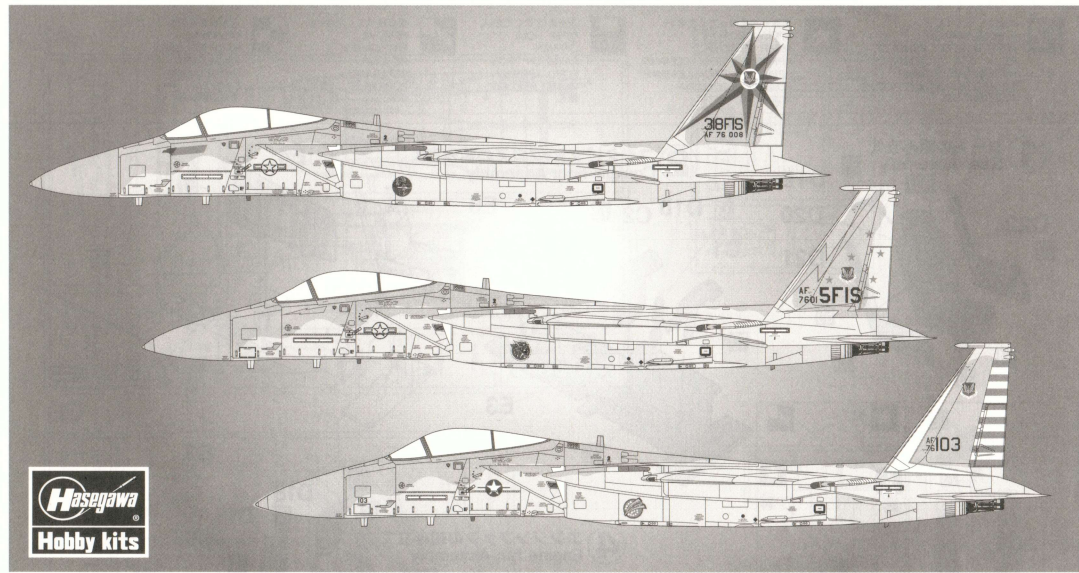
LIRE CECI AVANT D'EFFECTUER LE MONTAGE
Etudier attentivement les instructions avant le montage. Utiliser que de l'adhésif plastique et du vernis. Déchirer et jeter les sacs en plastiques vides pour éviter tout danger d'étouffement pour les enfants. Ne jamais utiliser d'adhésif ou du vernis près d'une flamme. Utiliser le ciment avec modération et bien ventiler la pièce pendant le montage.

LEGGERE QUESTO PRIMA DEL MONTAGGIO
Studiare attentamente le istruzioni prima del montaggio. Usare solo adesivo e vernici per plastica. Strappare e gettare le buste di plastica vuote per evitare il pericolo di soffocamento per bambini piccoli. Non usare mai l'adesivo o la vernice vicino a una fiamma. Utilizzare sufficiente adesivo e ventilare bene la abitazione durante la costruzione.

ANTES DEL ENSAMBLAJE, LEA CUIDADOSAMENTE LO SIGUIENTE
Leer de ensamble, estudie cuidadosamente las instrucciones. Emplee solamente cemento plástico y pinturas. Rompa y tire las bolsas de plástico a fin de evitar que los niños pequeños puedan sofocarse jugando con ellas. No emplee nunca cemento ni pintura cerca de llamas. Usare l'adesivo moderatamente e ventilare bene l'ambiente durante la costruzione.

- 組立之前務請先看清此說明。
- 請先看清說明圖，把握全體的順序之後才進入組件。
- 強力膠和塗料請使用塑膠專用的。商品的空袋為了不讓小孩子在頭上，請衝掉。
- 強力膠塗料不可在火的附近使用。

"WARNING" FUNCTIONAL SHARP POINTS
"WARNING" SCHARFE ECKEN UND KANTEN
"Avertissement" Points essentiels de fonctionnement
"ATTENZIONE" PARTI MOLTO ACUMINATE
"AVISO" PUNTOS AGUDOS EN FUNCIONAMIENTO



F-15A EAGLE™ 'ADTAC'

00959 1:72 F-15A イーグル "ADTAC"

F-15イーグルは、アメリカ空軍の主力戦闘機で世界最強の制空戦闘機といわれています。1969年12月、空軍はF-4ファントムIIの後継機になる次期主力制空戦闘機F-Xをマクドネル・ダグラス社に開発担当させることに決定し、1972年7月27日に1号機が初飛行しました。F-4ファントムIIよりひとまわり大きな機体にもかかわらず、チタン合金や複合材料の使用により自重はF-4より軽くできたため、強力なエンジンと最新の火器管制装置を装備して、優れた飛行性能と戦闘能力を誇っています。イーグルの最初の生産型はF-15Aで複座型のF-15Bも平行して生産されました。そして通算446号機からF-15Cと複座型のF-15Dに切りかえられ

ました。F-15Cはスペースに余裕を持たせてあったF-15Aの胴体内に燃料タンクを増設し、それにともない最大離陸重量を増加した型です。また地上攻撃能力をさらに発達・強化させたのがF-15Eストライクイーグルです。

《データ》乗員：1名、全幅：13.05m、全長：19.43m、全高：5.63m、最大離陸重量：25,401kg、エンジン：P&W/F-100-PW-100ターボファンジェット 推力7,348kg×2（A/B使用時 10,800kg×2）、最大速度：マッハ2.5/12,200m、固定武装：M61A1 20mmバルカン砲×1

The F-15 Eagle, the main fighter of U.S. Air Force, is said to be the world's strongest air superiority fighter. In December, 1969, the Air Force selected McDonnell Douglas to develop the next main fighter to replace the F-4 Phantom II, and the first aircraft flew on July 27, 1972. Owing to extensive usage of titanium alloy and composite material, the Eagle is lighter in weight than the Phantom though larger in size. This light airframe was combined with a pair of powerful engines and with the most advanced fire control system, the Eagle is outstanding in its flight performance and combat capability. The first production model of the Eagle was the F-15A and the B (two-seater). The production was changed to the C

and the D (two-seater) since the 446th aircraft. The F-15C is provided with additional fuel capacity and its maximum takeoff weight has been increased. its ground attack capability is improved in the Strike Eagle. Data Crew: one; wingspan: 13.05m; length: 19.43m; height: 5.63m; maximum takeoff weight: 25,401kg; engine: P&W/F-100-PW-100 Turbofan jet (thrust = 7,348kg x 2 normal or 10,800kg x 2 on after burner); maximum speed: Mach 2.5/12,200m; fixed armament: M61A1 20mm Vulcan cannon x 1

注意

- *組み立てる前に必ずお読みください。
- *12才以下の方が組み立てる時は、保護者もお読みください。

1. 組み立てモデルです。作る前に組み立て説明書をお読みください。
2. 部品を取り出した後のビニール袋は、小さな子供が頭から被ったり、飲み込んだりするの危険なおそれがありますので、破り捨ててください。
3. 部品はきれいに切り取り、切り取った後のクズはゴミ箱に捨ててください。
4. 部品はやむなくとがっている所がありますので使用目的以外は、絶対に遊ばないでください。特に小さいお子様のいる家庭では注意してください。
5. 小さな部品がありますので、誤って飲み込まないようにしてください。特に小さいお子様のいる家庭では注意してください。
6. 部品の組立の際、ニッパー、ナイフ、ヤスリ等を不用意に取り扱うと、刃先等で怪我の恐れがあります。12才以下の方は、保護者の指導のもとに取り扱ってください。
7. 接着剤、塗料を使用する場合は、下記に注意してください。
*締め切った室内では使用しないでください。中毒の恐れがあります。
*火の近くでの使用は絶対に止めてください。引火の恐れがあります。接着剤、塗料は目や口に入れないでください。
*誤って目や口に入ったときは、すぐに大量の水で洗い流して、医師に相談してください。
8. 工具、接着剤、塗料、電池等を使用する場合は、その説明書の注意事項をよく読んで正しく使用してください。

CAUTION

- *MAKE SURE TO READ INSTRUCTIONS LISTED BELOW BEFORE ASSEMBLING.
- *ADULT SUPERVISOR SHOULD ALSO READ INSTRUCTIONS WHEN ASSEMBLED BY CHILDREN AGED 12 OR YOUNGER.

- 1 THIS BEING AN ASSEMBLY KIT. READ THE INSTRUCTIONS BEFORE ASSEMBLING.
- 2 TEAR UP AND THROW AWAY THE PLASTIC BAGS CONTAINING KIT PARTS AS CHILDREN MAY SUFFOCATE BY SALLOWING OR WEARING OVER HEAD.
- 3 CUT THE PARTS OFF PROPERLY AND THROW THE WASTE PARTS INTO DUSTBOX AT ONCE.
- 4 DO NOT PLAY WITH THE PARTS FOR ANY OTHER PURPOSE AS SOME PARTS MAY BE TOO SHARP. MORE CAUTION AND CARE NEEDED FOR FAMILIES WITH INFANTS.
- 5 DO NOT SWALLOW ANY PARTS AND CUT-OFF CHIPS. KEEP AWAY FROM REACH OF CHILDREN.
- 6 WRONG OR CARELESS USAGE OF NIPPER, CUTTER, FILE ETC. MAY HURT THE ASSEMBLER.
- 7 BE CAUTIONS AS FOLLOWS WHEN USING ADHESIVES AND/OR PAINTS:
*DO NOT USE IN CLOSED ROOM TO AVOID POISONING/TOXIC.
*DO NOT USE NEAR FIRE TO AVOID FLAMMABILITY.
*DO NOT PUT ANY ADHESIVES AND/OR PAINTS INTO MOUTH AND EYE IF MISTAKENLY PUT INTO, WASH OUT PROMPTLY WITH FULL WATER AND CONSULT A DOCTOR.
- 8 USE TOOLINGS, ADHESIVES, PAINTS, BATTERIES ETC. PROPERLY AFTER CAREFUL READING OF INSTRUCTIONS GIVEN IN EACH HANDLING MANUAL.

x2 2組つくってください。
2 SETS NEEDED

★ デカールをはってください。
APPLY DECAL

✂ 穴をあけてください。
OPEN HOLE

✂ 切り取ってください。
REMOVE

☒ どちらかを選んでください。
OPTIONAL

WIRD DOPPELT BENÖTIGT
DEUX SETS NÉCESSAIRES
NECESSARIE 2 SERIE
SE NECESITAN DOS PIEZAS
同様の制作二組

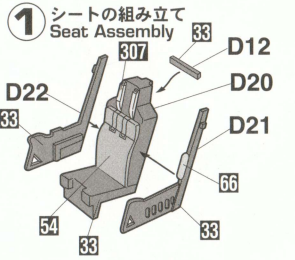
HEIAR ABZIEHBILD
APPLIQUER DECALCOMANIE
APPLICARE DECALCOMANIE
PONER CALCOMANIA
貼上印刷紙

FAIRE UN TROU
FORO APERTO
HACER AGUJERO
穿孔

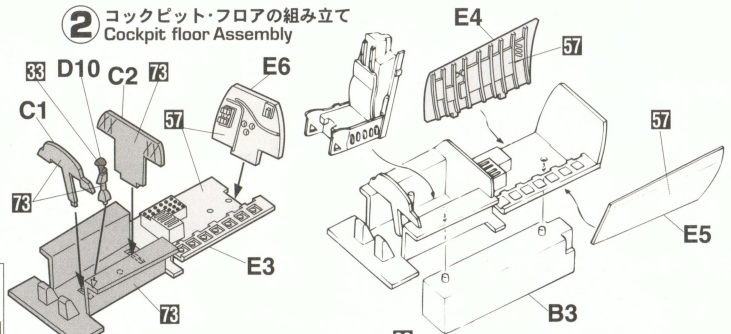
ENTFERNEN
RETIRER
SEPARARE
CORTAR
切欠

NACH BELIEBEN
FACULTATIV
FACOLTATIVO
OPCIONAL
可以選擇採用

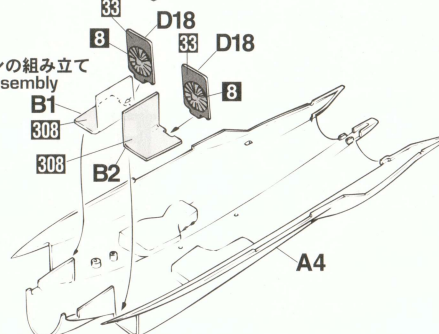
1 シートの組み立て Seat Assembly



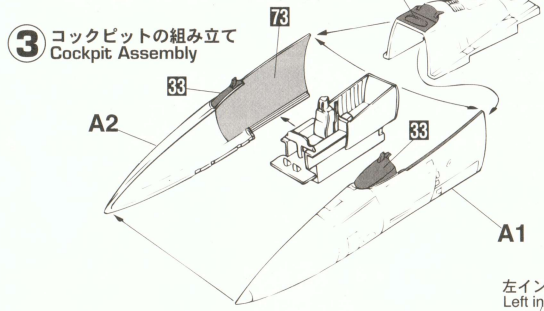
2 コックピット・フロアの組み立て Cockpit floor Assembly



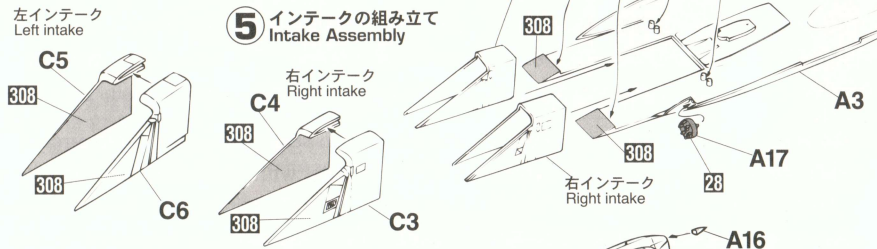
4 エンジンファンの組み立て Engine fan Assembly



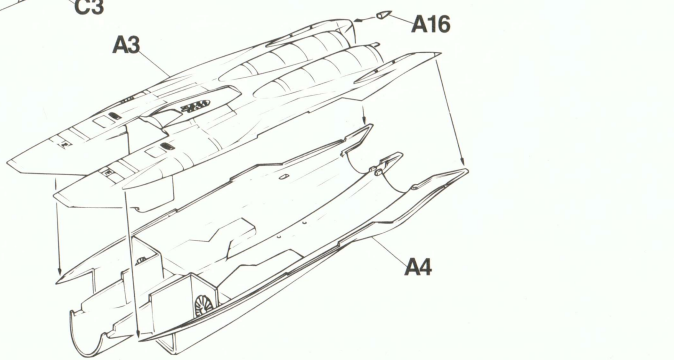
3 コックピットの組み立て Cockpit Assembly



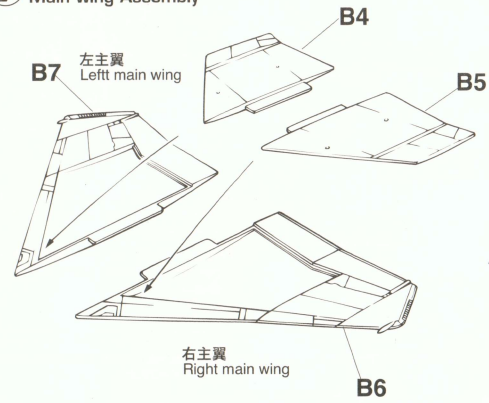
5 インテークの組み立て Intake Assembly



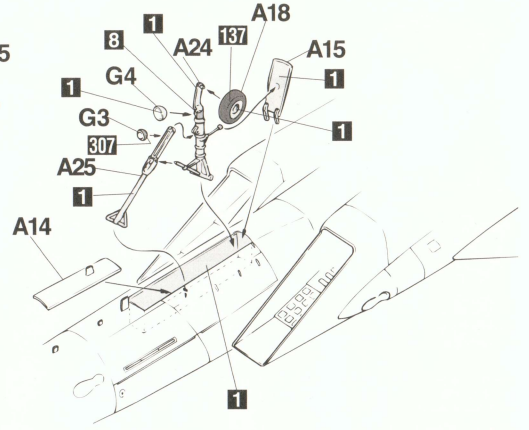
6 胴体の組み立て Fuselage Assembly



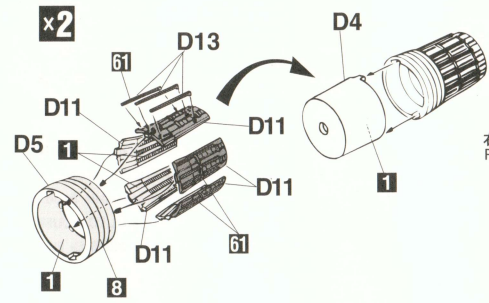
7 主翼の組み立て Main wing Assembly



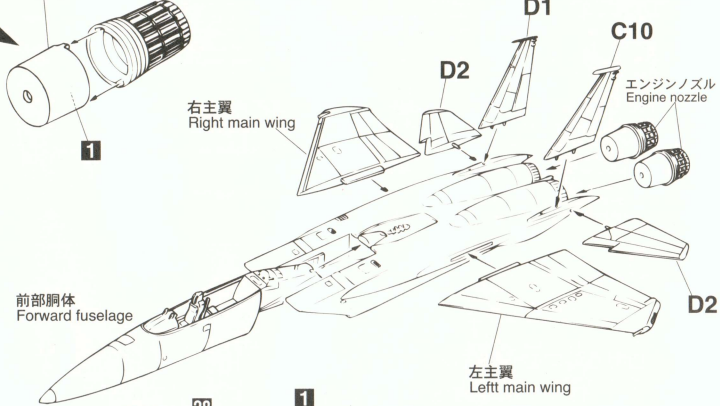
8 前脚の組み立て Nose gear Assembly



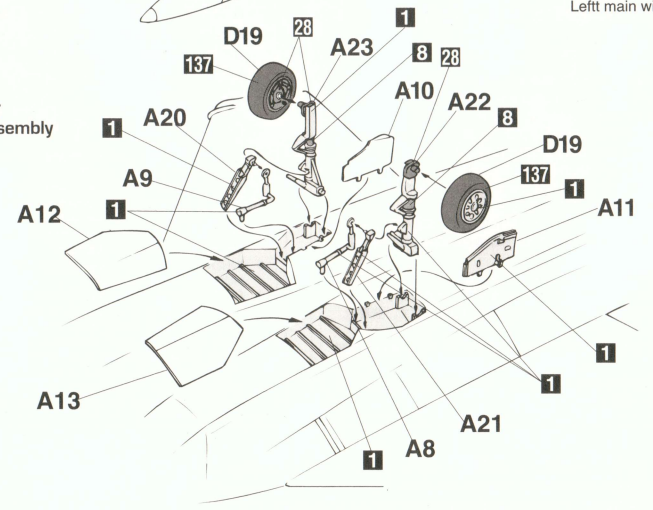
9 エンジンノズルの組み立て Engine nozzle Assembly



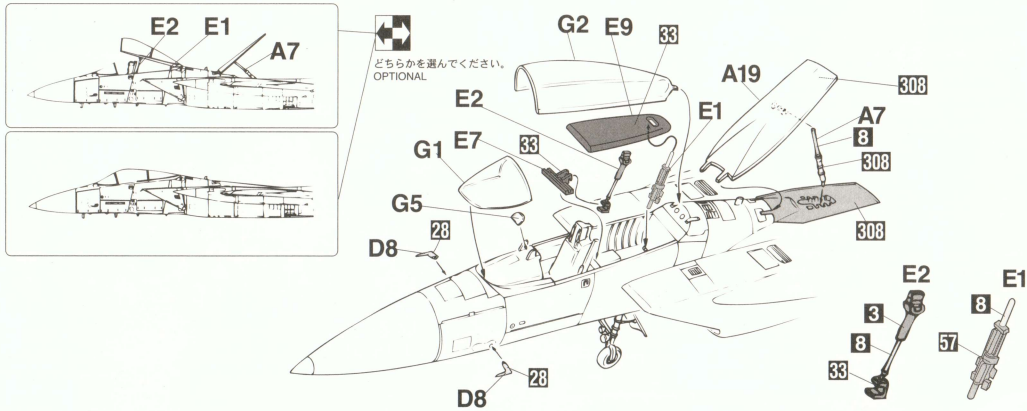
10 主、尾翼の取り付け Main & tailwing Installation



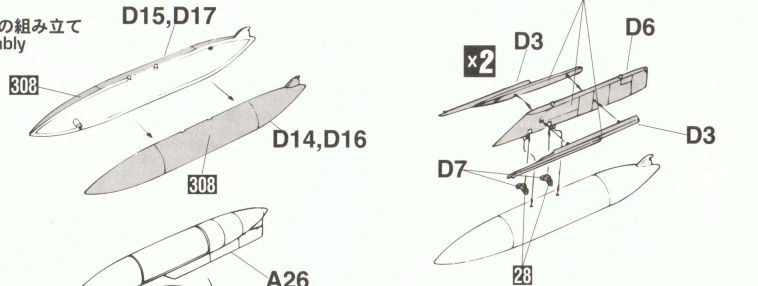
11 主脚の組み立て Main gear Assembly



12 キャンピアー、エアブレーキの組み立て
Canopy & air brake Assembly



13 ドロップタンク (600ガロン)の組み立て
Drop tank (600gal) Assembly



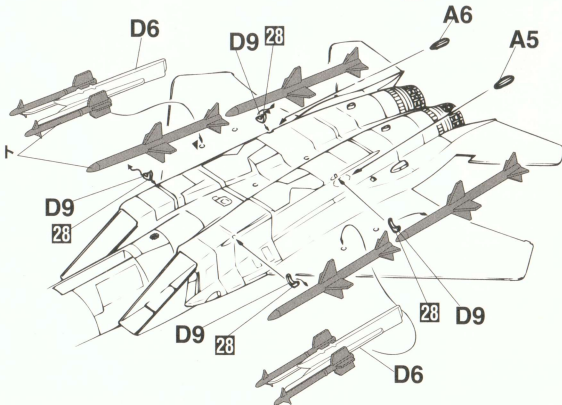
ドロップタンクは中央、両翼下面のどちらかを選んで取り付けてください。
Please choose and install either the center or the lower side of both wings in the drop tank.

14 武装の取り付け例
Armament

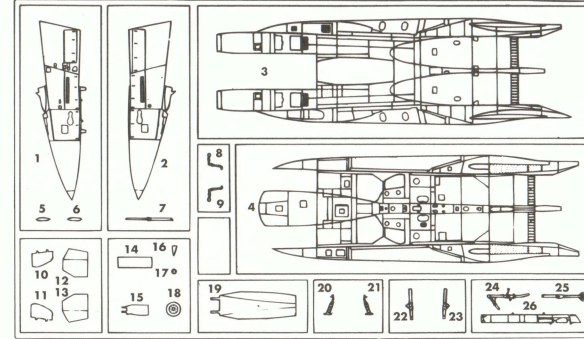
このキットには、武装は入っていません。別売りのウェポンセット1~4,9,10をご使用ください。
This kit does not include armament. Select from "Weapon Sets 1~4and9,10" separately sold.

1/72スケール エアクラフト インアクション シリーズの豊富なウエポンや各種支援車両、人形を使って武装のパリエーションやディオラマをお楽しみください。

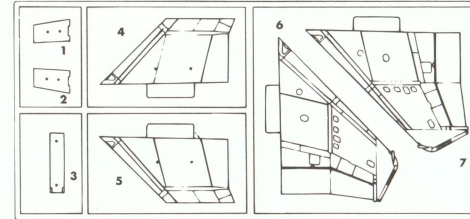
It is suggested that you combine this model with abundant weapons, support vehicles and figures available from "1/72 Aircraft In Action Series" to make realistic dioramas.



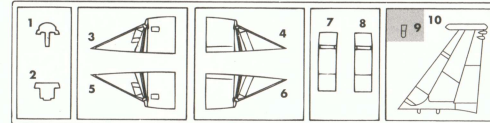
(A)



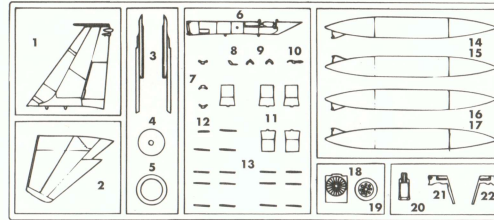
(B)



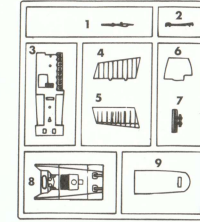
(C)



(D) x2



(E)



(G)



この部品は使用しません。
Parts not for use.
Teils werden nicht verwendet.
Pièces à ne pas utiliser.
Parti non per uso.
Partes para no usar.
不需要使用的部件

For Japanese use only.

- 部品請求をなさる方は、あなたの氏名、住所、郵便番号、電話番号を1字づつはっきり書いて、下のカードと共に申し込みください。
- ※ハセガワは、ご本人の同意がある場合を除き、個人情報を第三者に開示することはありません。
- 「部品請求カード」1枚につき1キット分のパーツの請求を受けることができます。
- 下記の価格は予告なく変更する場合がありますのでご了承ください。

部品請求カード
00959 1:72 F-15A イーグル "ADTAC"

部品を紛失したり、破損された方は、このカードの必要部品を○でかこみ代金を現金書留または郵便小為替で当社サービス係までお申込ください。

A 部品	700円	E 部品	500円
B 部品	600円	G 部品	400円
C 部品	600円	デカール	2000円
D 部品(1枚分)	600円		

0905

ART No. 00959

このキットには接着剤は入っていませんので別にお求めください。

塗料指定の **1** は GSI クレオス・Mr. カラー、**H** は水性ホビーカラーの番号です。

H は in painting indication is the number of GSI Creos Aqueous Hobby Color, while **1** is that of Mr. Color. Glue is not included in this kit.

H bei Bemalungshinweisen ist die Nummer der Aqueous - Hobby - Color von GSI Creos, während **1** den Ton der Farbserie Mr. Color anzeigt. Im Bausatz ist kein Klebstoff enthalten.

Sur le guide de peinture, **H** correspond au numéro de couleur GSI Creos Aqueous HOBBY COLOR, alors que **1** correspond à Mr. COLOR. La colle n'est pas fournie dans ce kit.

H nella indicazione della pittura è il numero della GSI Creos del colore ad acqua per Hobby, mentre **1** è quello di Mr. Color. La colla non è inclusa nella scatola di montaggio.

H en indicaciones de pintado. Este es el numero de GSI Creos Aqueous Hobby Color, mientras **1** es el de Mr. Color. El pegamento no esta incluido en el kit.

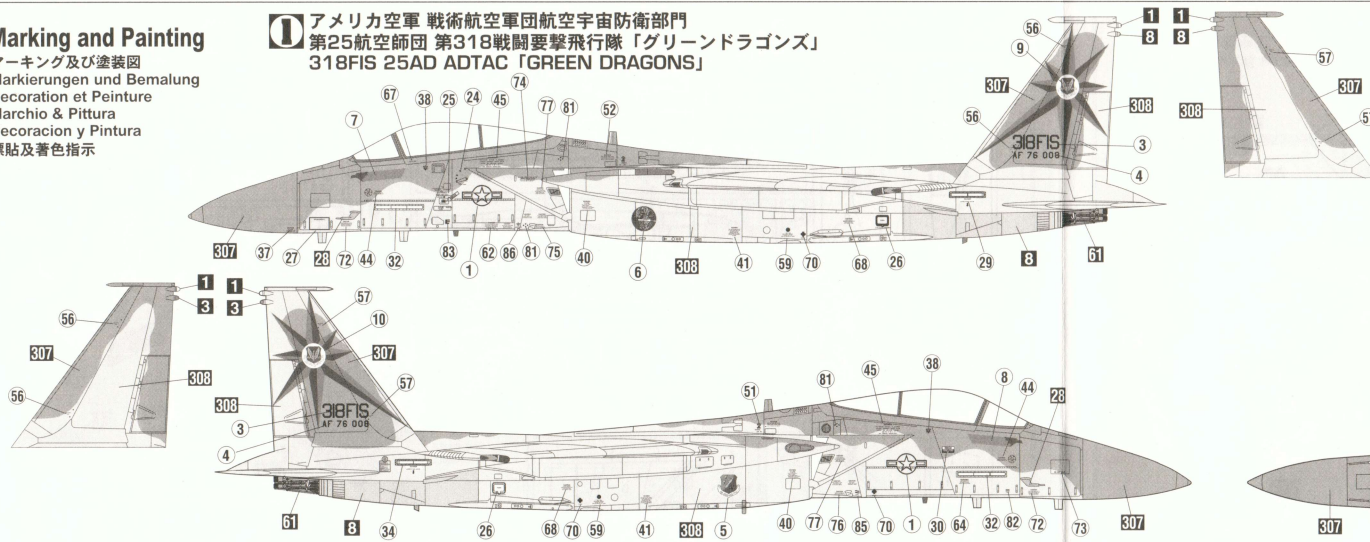
H 這個着色指示是代表 GSI Creos 出品水性模型漆的編號，而 **1** 則代表 GSI Creos 出品的樹脂系模型漆的編號，這份套件並沒有包括膠水。

1	H[1]	ホワイト(白)	WHITE
3	H[3]	レッド(赤)	RED
8	H[8]	シルバー(銀)	SILVER
28	H[18]	黒鉄色	STEEL
33	H[12]	つや消しブラック	FLAT BLACK
47	H[90]	クリアーレッド	CLEAR RED
50	H[93]	クリアーブルー	CLEAR BLUE
54	H[80]	カーキグリーン	KHAKI GREEN
57	H[63]	青竹色	METALLIC BLUE GREEN
61	H[76]	焼鉄色	BURNT IRON
66	H[26]	デイトナグリーン	BRIGHT GREEN
73	H[57]	エアクラフトグレー	AIRCRAFT GRAY
137	H[77]	タイヤブラック	TIRE BLACK
307		グレー-FS36320	GRAY FS36320
308		グレー-FS36375	GRAY FS36375

Marking and Painting

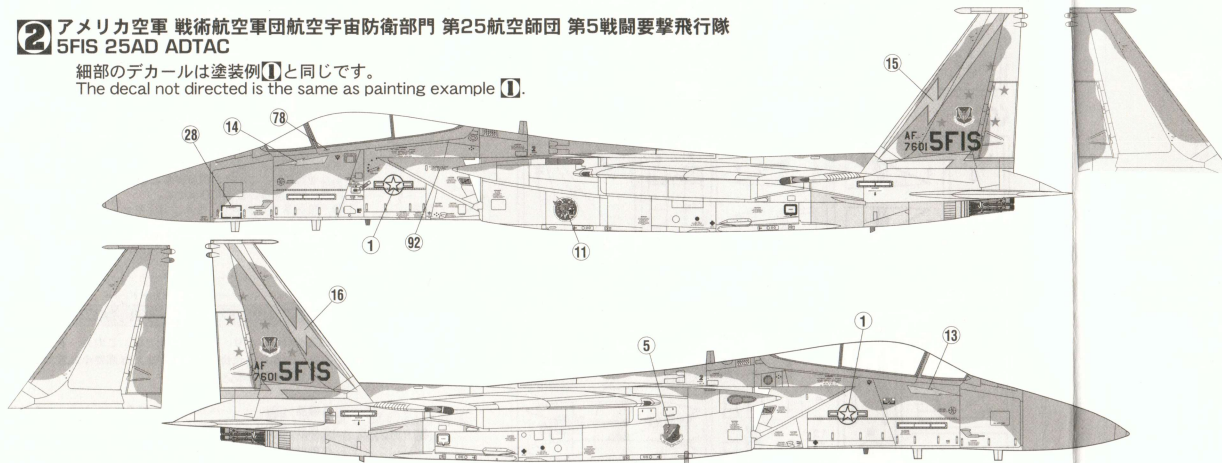
マーキング及び塗装図
 Markierungen und Bemalung
 Decoration et Peinture
 Marchio & Pittura
 Decoracion y Pintura
 標貼及着色指示

1 アメリカ空軍 戦術航空軍団航空宇宙防衛部門 第25航空師団 第318戦闘要撃飛行隊「グリーンドラゴンズ」 318FIS 25AD ADTAC



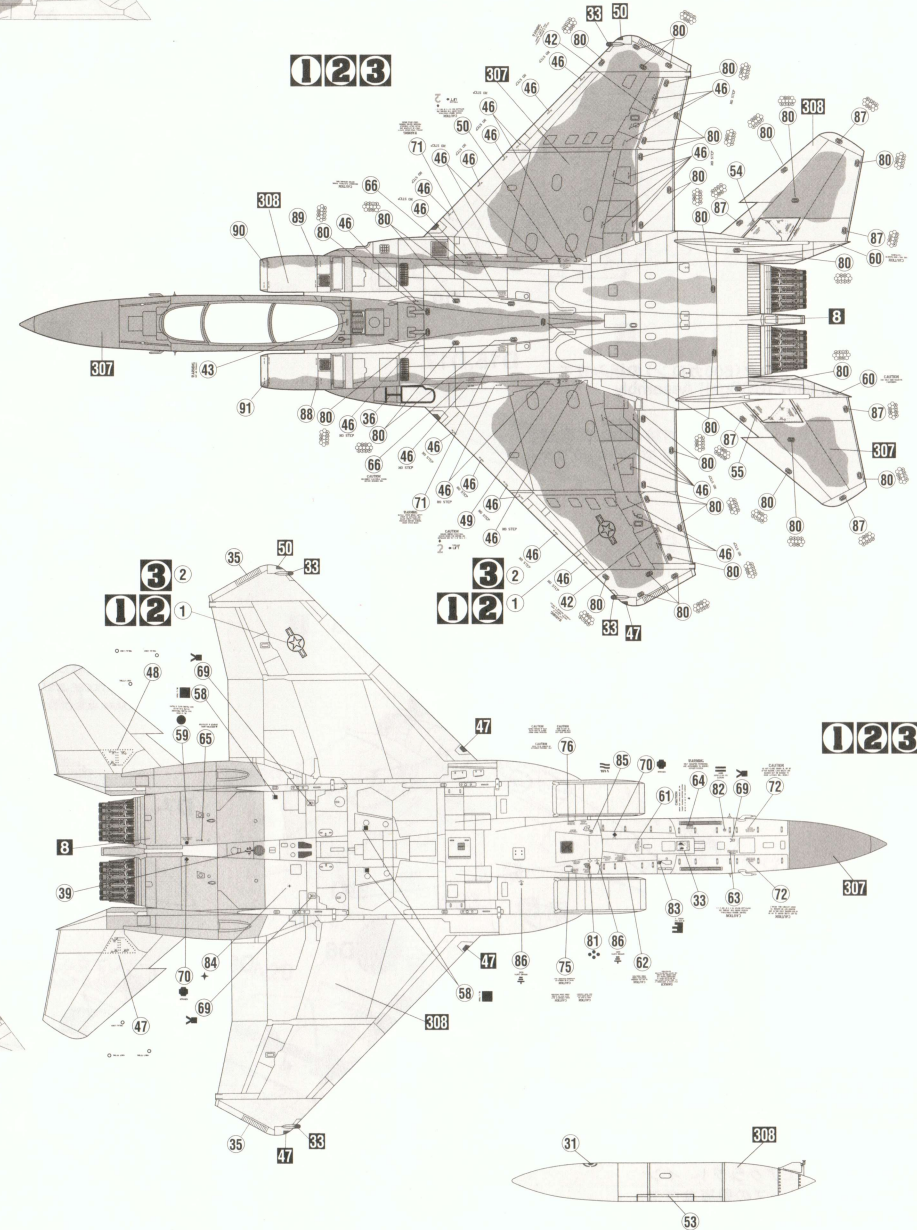
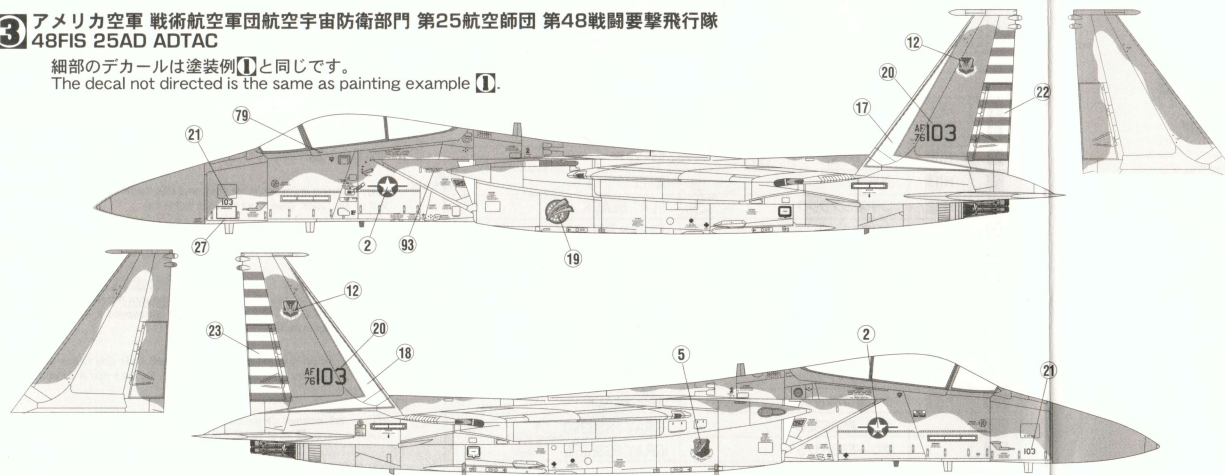
2 アメリカ空軍 戦術航空軍団航空宇宙防衛部門 第25航空師団 第5戦闘要撃飛行隊 5FIS 25AD ADTAC

細部のデカールは塗装例①と同じです。
 The decal not directed is the same as painting example ①.



3 アメリカ空軍 戦術航空軍団航空宇宙防衛部門 第25航空師団 第48戦闘要撃飛行隊 48FIS 25AD ADTAC

細部のデカールは塗装例①と同じです。
 The decal not directed is the same as painting example ①.



◆この塗装図は1/72スケールを、側面60%、上下面50%に縮小してあります。
 ◆This marking chart has been reduced by 60% in the side view and 50% in the top and bottom views from 1/72 scale.