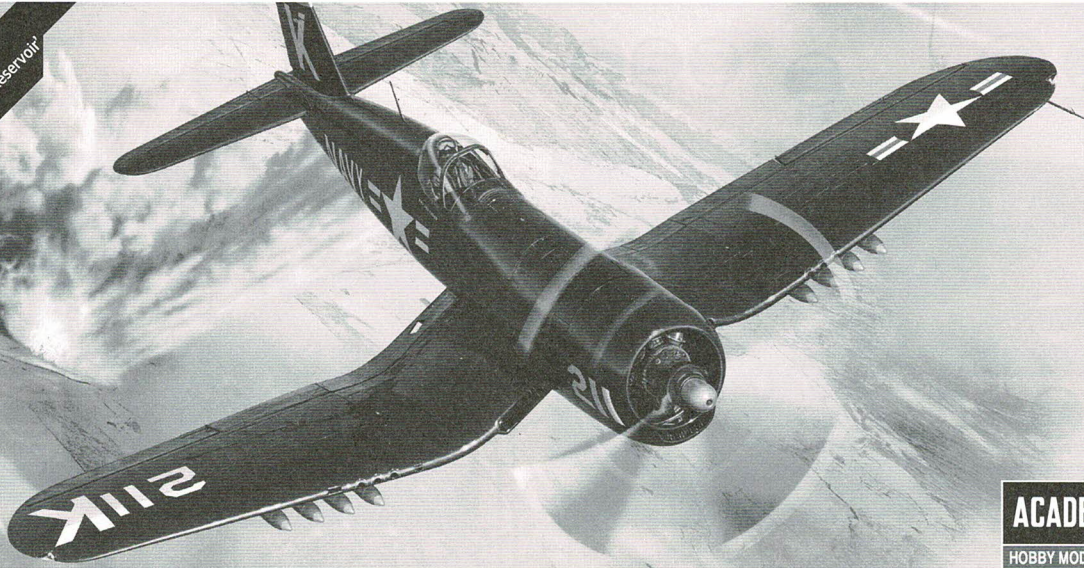


SCALE  
1/48  
USN F4U-4  
'Battle of Iwojima Reservoir'



**ACADEMY**  
HOBBY MODEL KITS

12353

\* You can download the latest version of an instruction manual for this model by visiting [www.academyhobby.com](http://www.academyhobby.com), clicking the link for 'INSTRUCTION & DOWNLOAD' and entering the item number. 본 제품의 조립 중 궁금한 점은 [www.academy.co.kr](http://www.academy.co.kr) 접속 후 메뉴 '자료실' -> '프라모델' 로 이동하여 해당 제품명을 입력하면 최신의 설명서를 확인 할 수 있습니다.

Warning in Assembly of Model Kits  
**조립전의 주의사항**

Take care not to injure yourself while using the modeling tools to cut or trim parts. 공구를 이용하여 부품을 다듬고 자를 경우 손을 다치지 않도록 주의를 기울여 주십시오



**CAUTION!**  
**-주의-**

<Read this before you begin>

- Study the instructions before assembling.
- Check the fit of each piece before cementing into place.
- Never use cement or paint near open flame.
- Do not use too much cement to join parts.
- Open a window or make area well ventilated when cement or paint is in use.
- Tear up and throw away the empty plastic bags to avoid danger of suffocation for little children.

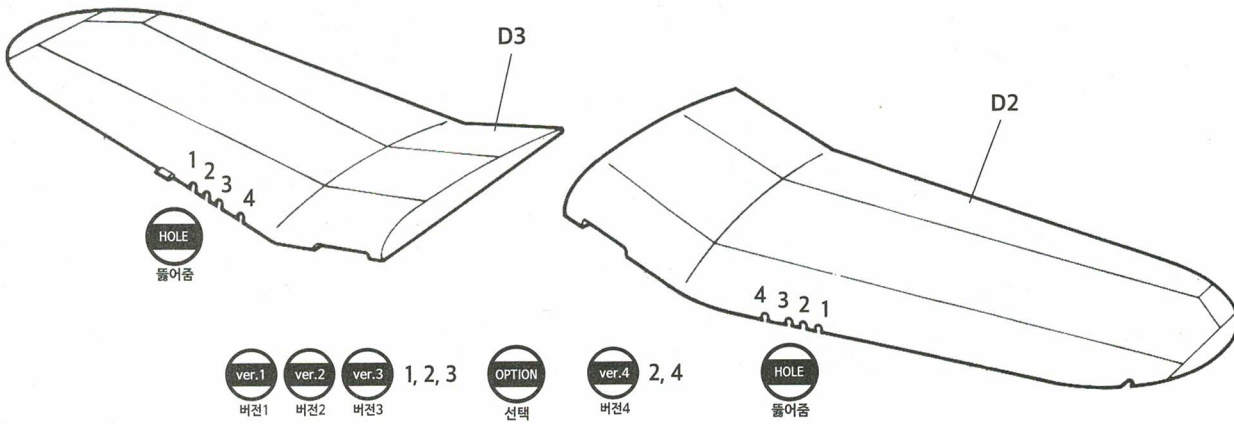
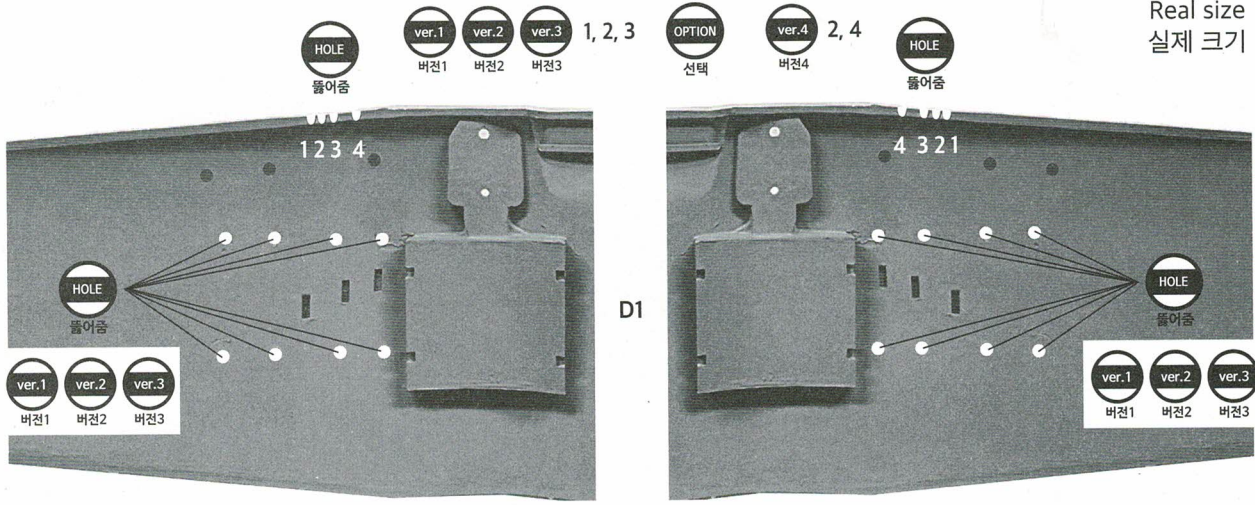
<조립하기 전에>

- 부품을 조립하기 전에 설명서를 잘 읽어본 후 조립한다.
- 접착하기 전에 부품을 맞추어 확인한 후 조립한다.
- 부품을 자를 때에는 칼이나 니퍼로 깨끗이 잘라준다.
- 접착제를 사용할 곳과 사용하지 않는 곳에 주의하고 너무 많이 바르지 않도록 한다.
- 에나멜 페인트나 접착제를 사용할 때에는 창문을 열어 환기를 시키고 화기를 멀리한다.
- 사용 후 남은 부품은 어린이의 손에 닿지 않도록 잘 처리한다.

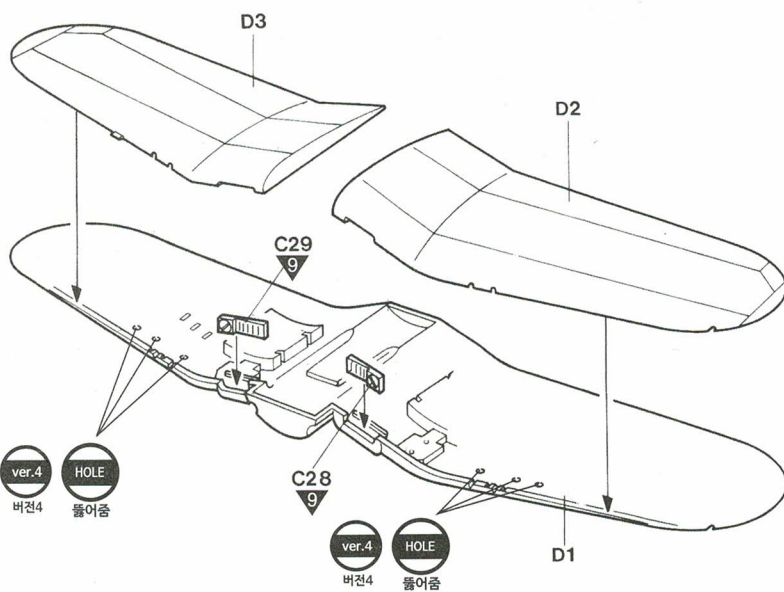
CEMENT 접착제	CEMENT 접착제 금지	X2 수만큼 조립	DECAL 전사지	BALLAST 무게추	PE 애칭	FILL 채움
CUT 잘라냄	OPTION 선택	OPPOSITE 반대측	HOLE 뚫어줌	CAUTION 주의	INSTANT CEMENT 순간 접착제	VER. 1 버전

PAINT INDEX	Humbrol		GSI Creos		Lifecolor	Testor / Model Master		Revell		Vallejo		AK Inter-active	MAIN COLOR 1 5 6
	Enamel	Acryl	Aqueous Hobby Color	Mr.Color		Enamel	Acryl	Enamel	Acryl	Model Color	Model Air		
1 NAVY BLUE FS 35042	181		H54	14	UA047	1717	4686	32350	36350	898	300		네이버 블루
2 GLOSS YELLOW	188		H329	329	LC53	1707	4683	32112	36112	953	2	739	유광 노란색
3 INTERIOR GREEN	151		H58	27	UA004	1715	4736			833	10		인테리어 그린
4 SILVER	11	11	H8	8	LC74	2914	4678	32190	36190	997	63	139	은색
5 INSIGNIA WHITE FS 17875	22	22	H316	316	LC51	1745	4696	32104	36104	842		4237	인시그니아 화이트
6 FLAT BLACK	33	33	H12	33	LC02	1749	4768	32108	36108	950	57	735	무광 검은색
7 OLIVE DRAB	155		H52	12	UA005	1711	4728			887	16	4212	올리브 드랍
8 NEUTRAL GRAY	128	128	H53	13	UA034	1741	4757	32374	36374	905			뉴트럴 그레이
9 STEEL	53	53	H18	28	LC76	1795	4681	32191	36191	863	72	798	스틸
10 CLEAR RED	1321		H90	47			4630			934			투명 빨간색
11 CLEAR BLUE	1320		H93	50			4658			938			투명 파란색
12 CLEAR ORANGE	1322		H92	49			4625			935			투명 주황색
13 CLEAR GREEN	1325		H94	138			4668			936			투명 초록색

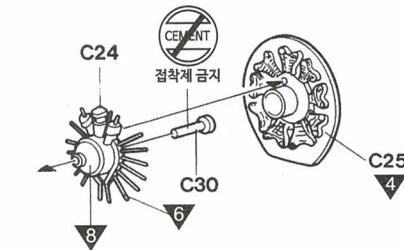
Real size  
실제 크기



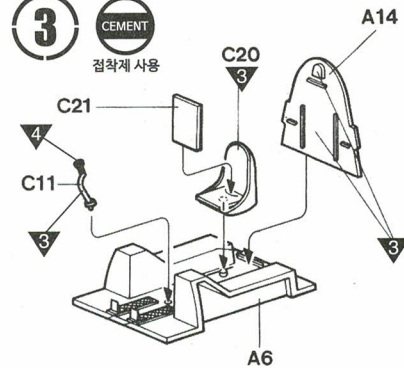
**1** CEMENT  
접착제 사용



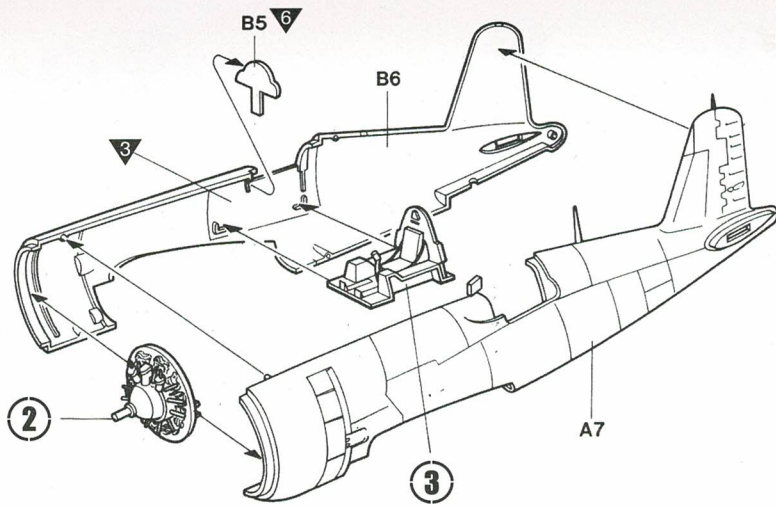
**2** CEMENT  
접착제 사용



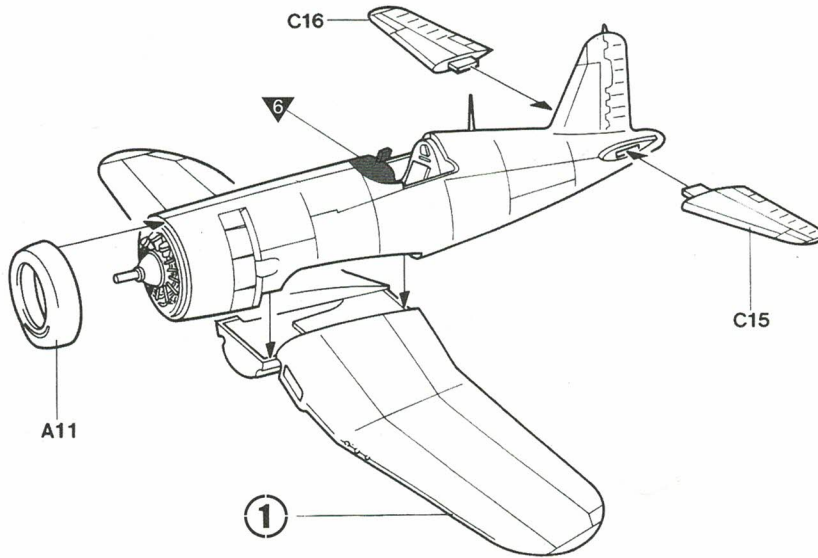
**3** CEMENT  
접착제 사용



**4** CEMENT  
접착제 사용

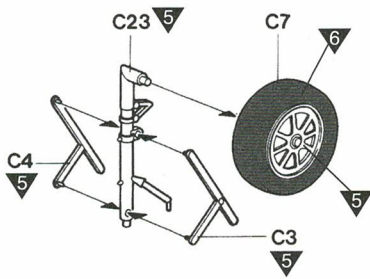


**5** CEMENT  
접착제 사용

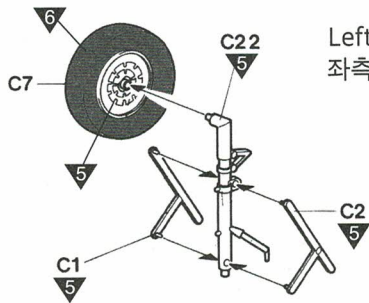


**6** CEMENT  
접착제 사용

Right  
우측



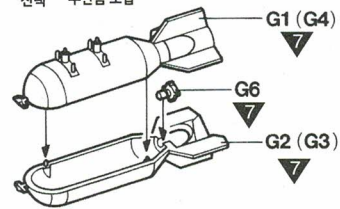
Left  
좌측



**7** CEMENT  
접착제 사용

\*( ) is opposite number.  
( )는 반대편 번호입니다.

OPTION X2  
선택 수만큼 조립



8

CEMENT

접착제 사용

OPPOSITE

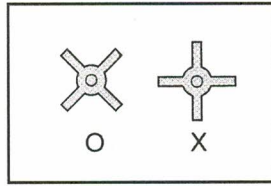
반대측

X8

수만큼 조립

Reference

참고



ver.1

버전1

ver.2

버전2

ver.3

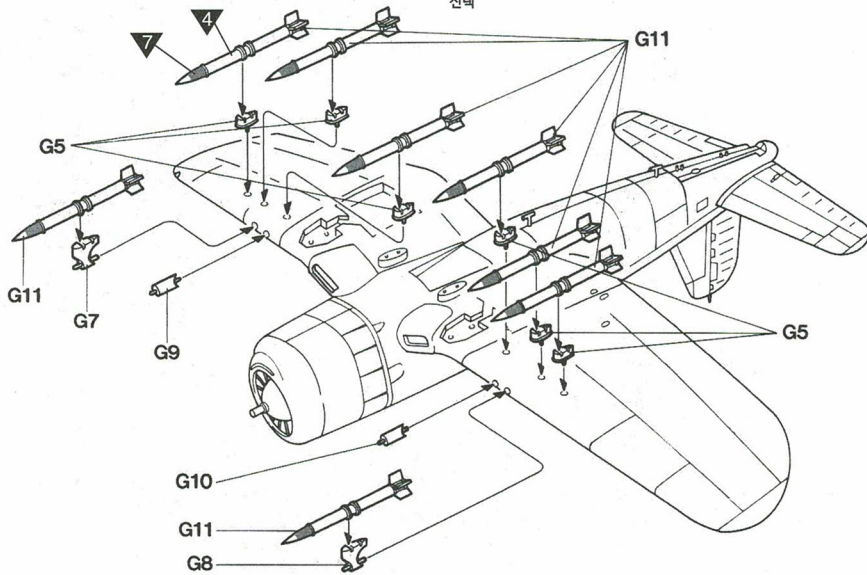
버전3

OPTION

선택

ver.4

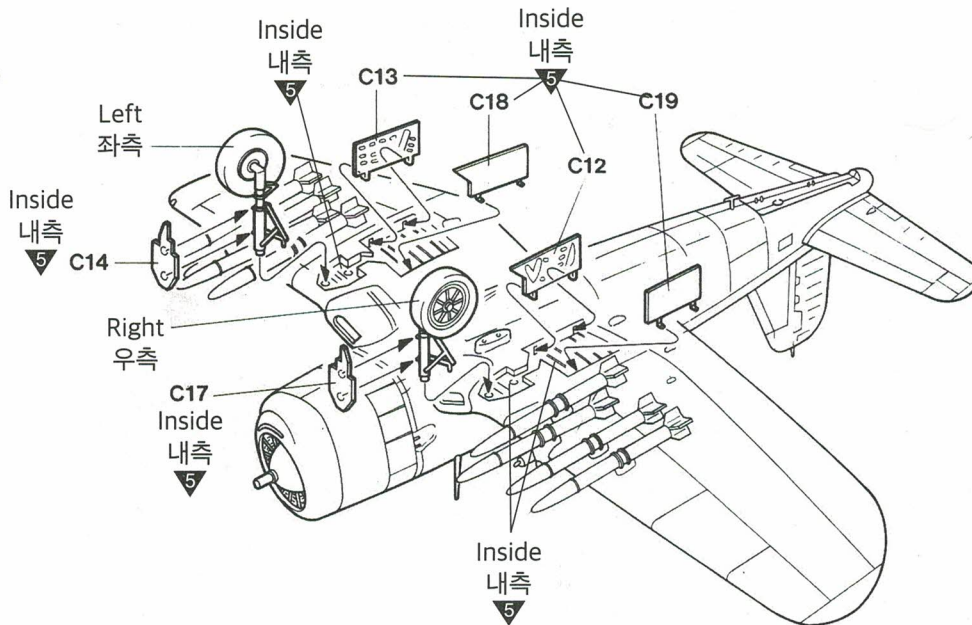
버전4



9

CEMENT

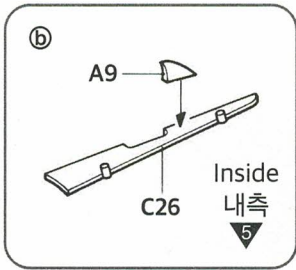
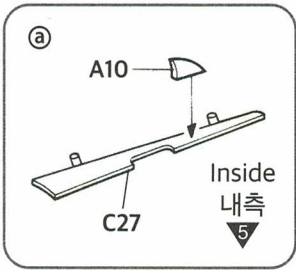
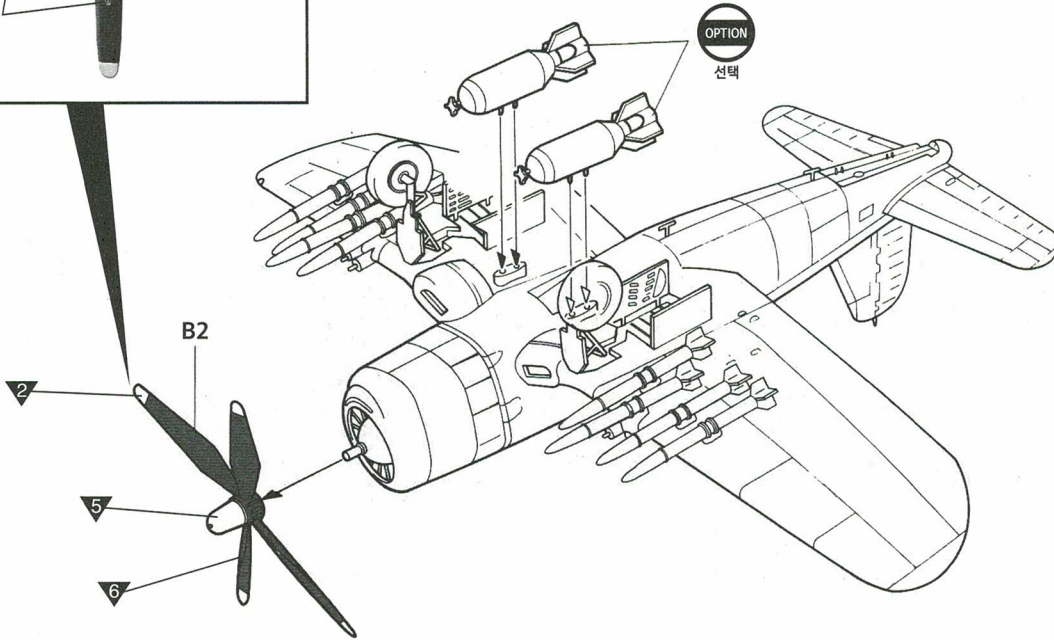
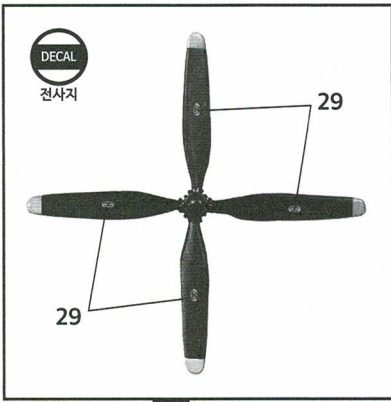
접착제 사용



10

CEMENT

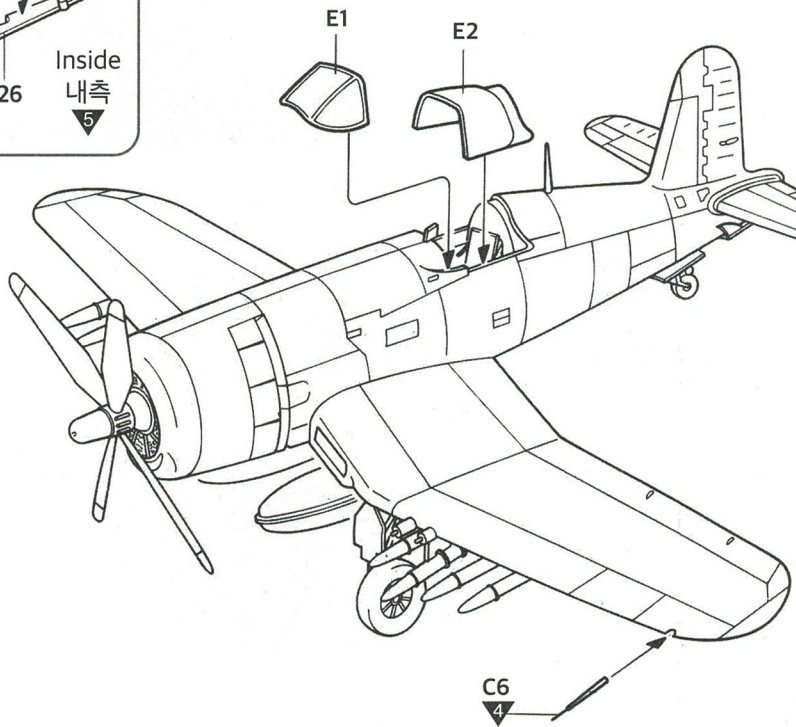
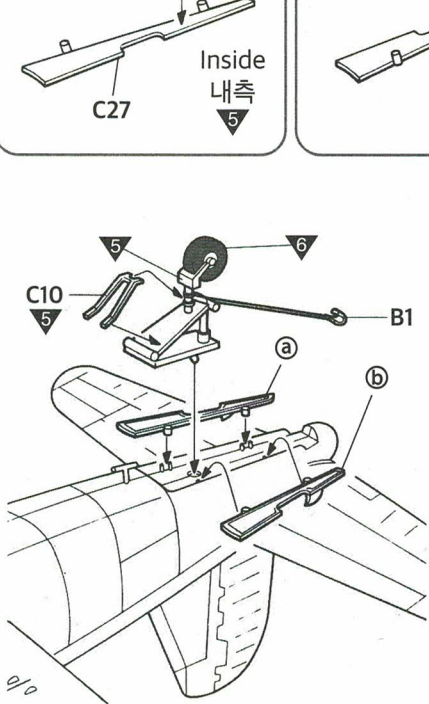
접착제 사용



11

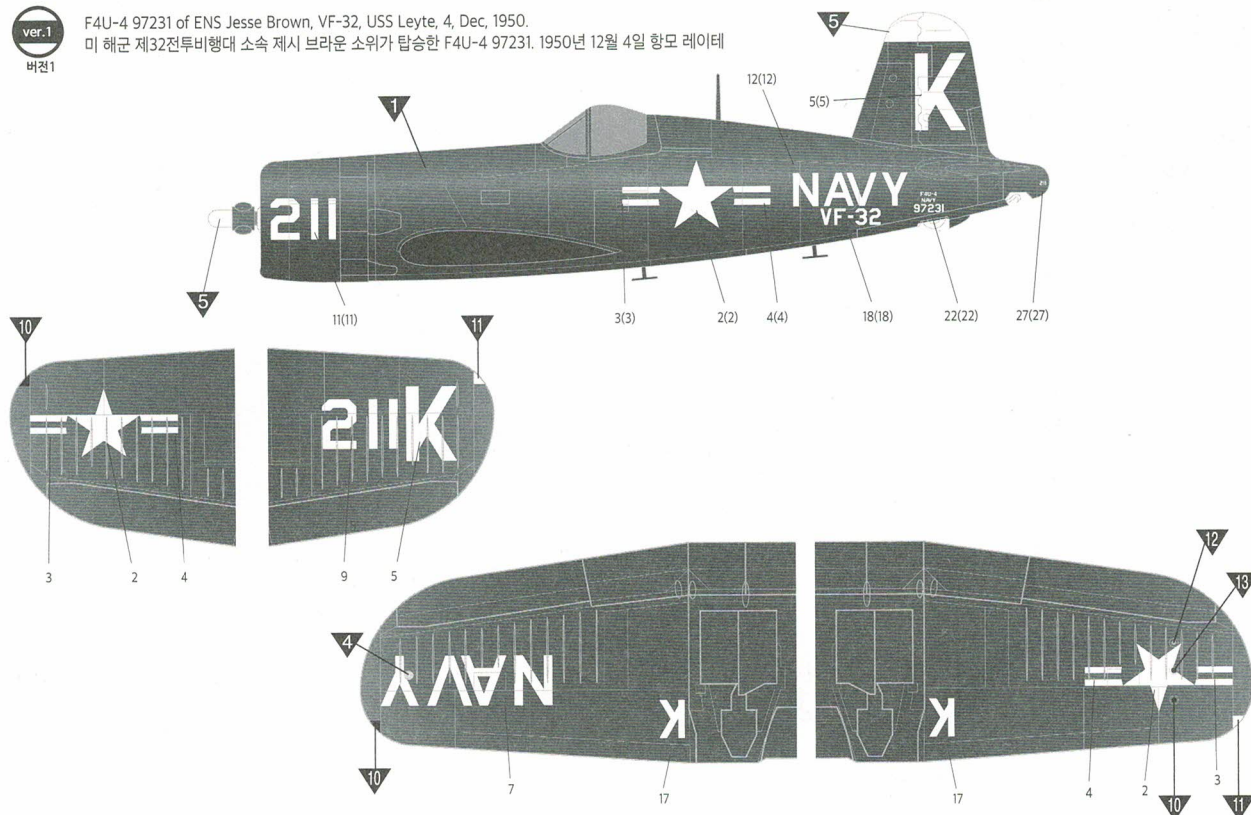
CEMENT

접착제 사용



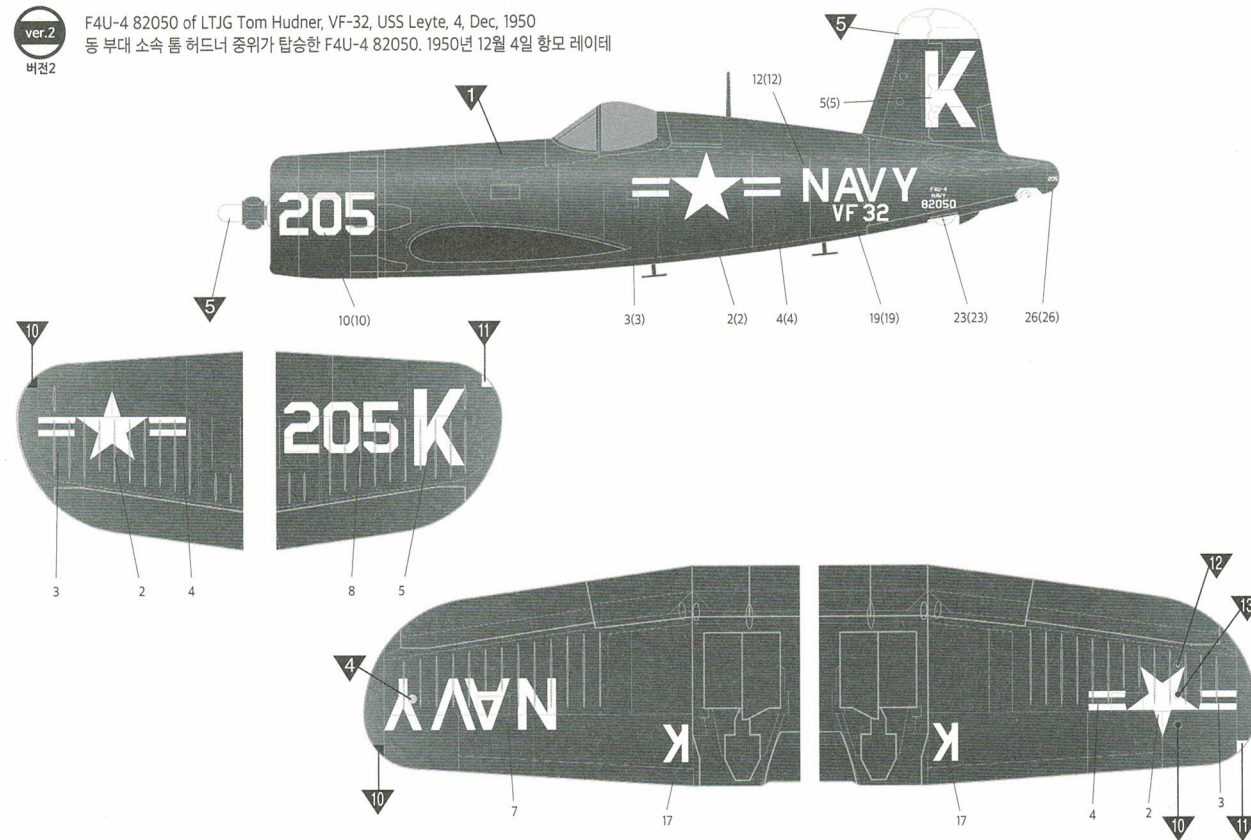
ver.1  
버전1

F4U-4 97231 of ENS Jesse Brown, VF-32, USS Leyte, 4, Dec, 1950.  
미 해군 제32전투비행대 소속 제시 브라운 소위가 탑승한 F4U-4 97231. 1950년 12월 4일 항모 레이테



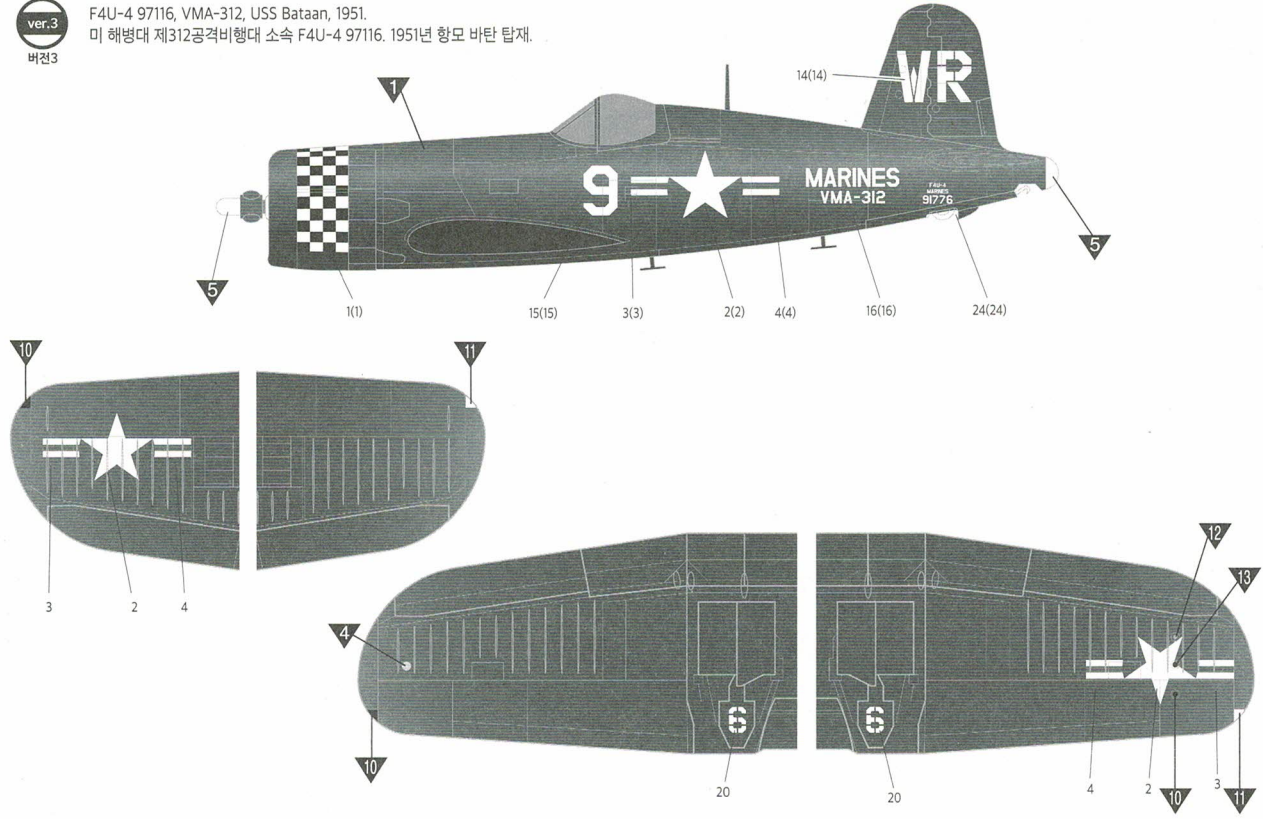
ver.2  
버전2

F4U-4 82050 of LTJG Tom Hudner, VF-32, USS Leyte, 4, Dec, 1950.  
동 부대 소속 톰 허드너 중위가 탑승한 F4U-4 82050. 1950년 12월 4일 항모 레이테



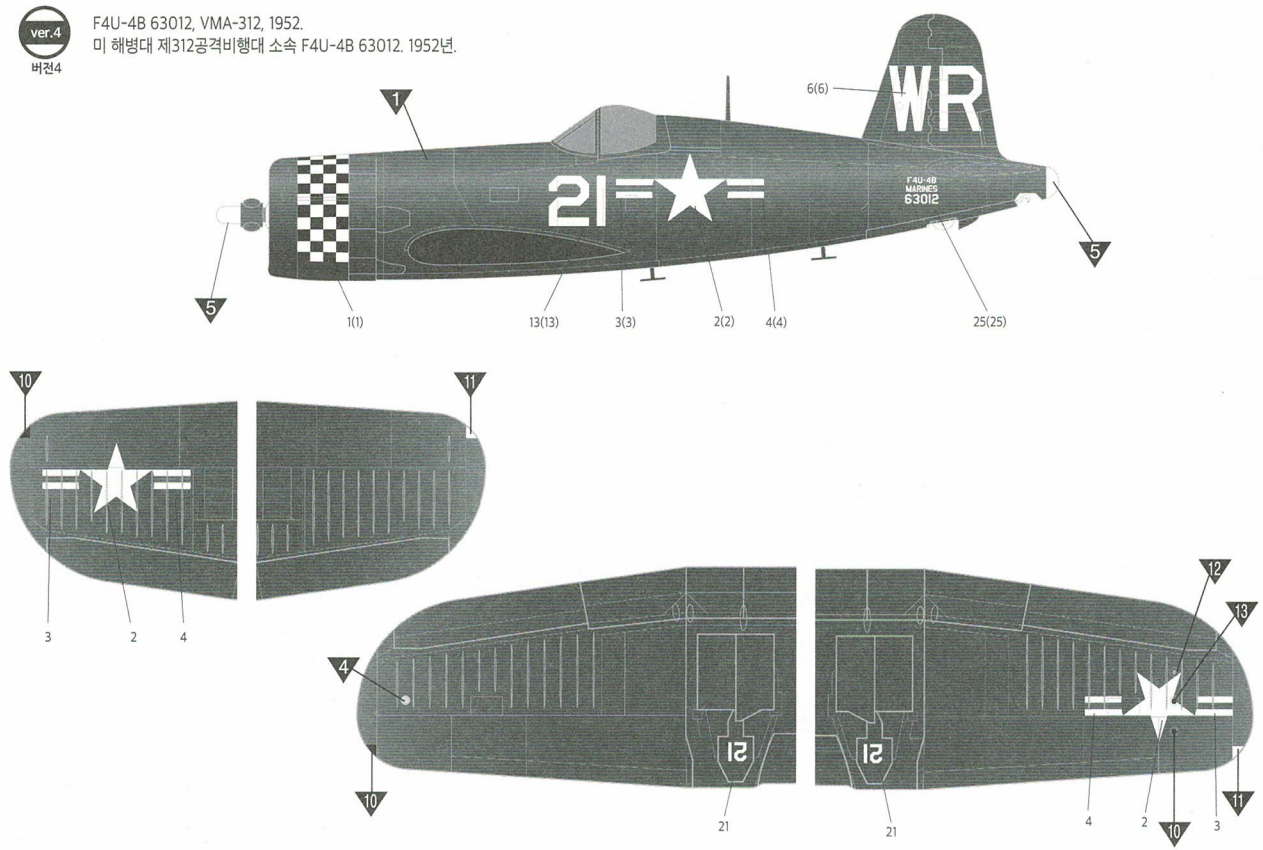
ver.3  
버전3

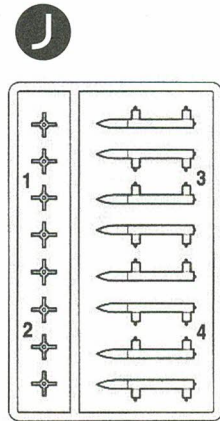
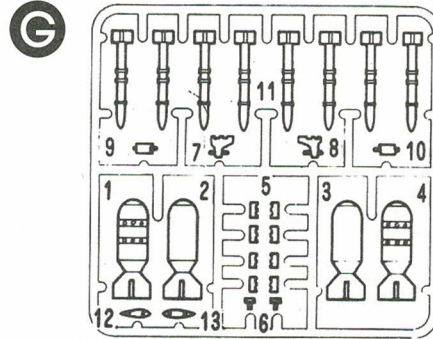
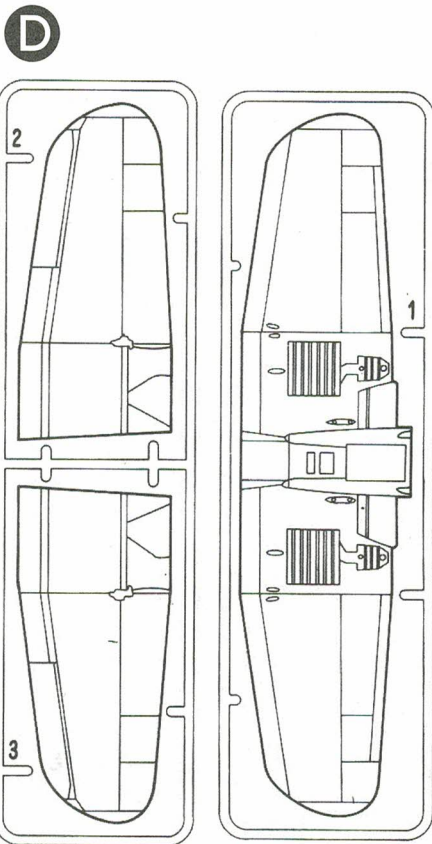
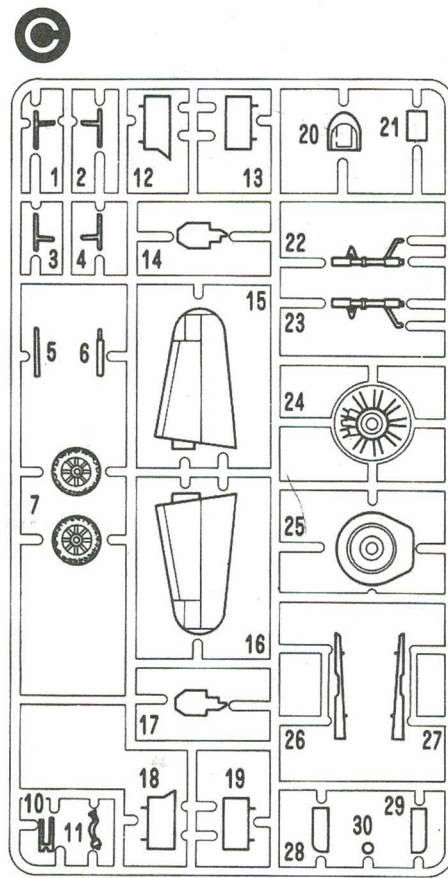
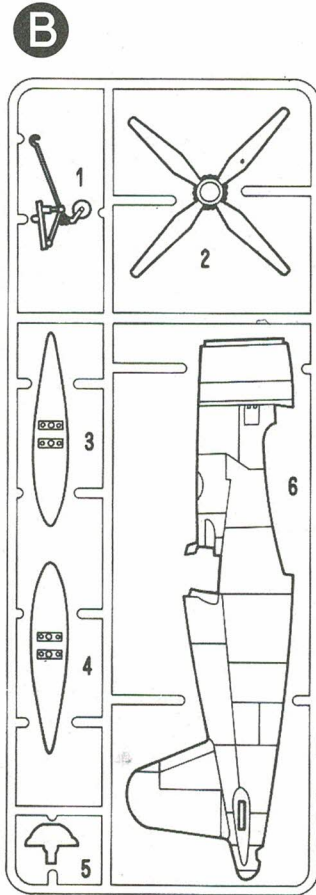
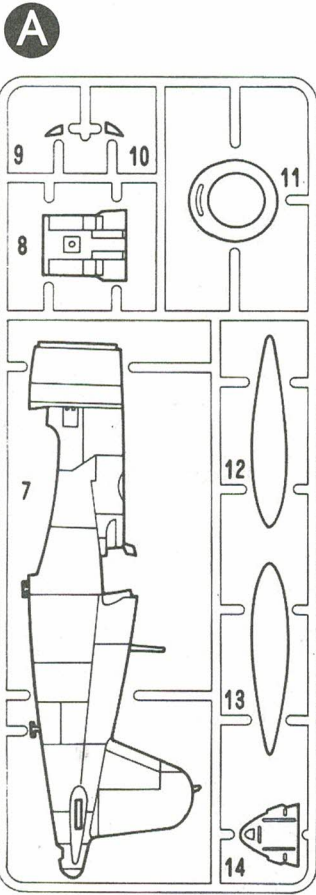
F4U-4 97116, VMA-312, USS Bataan, 1951.  
미 해병대 제312공격비행대 소속 F4U-4 97116. 1951년 함모 바탄 탑재.



ver.4  
버전4

F4U-4B 63012, VMA-312, 1952.  
미 해병대 제312공격비행대 소속 F4U-4B 63012. 1952년.





●Decal/ 전사지

Unused parts/ 불필요 부품  
C5, G5X2, G12, G1

**ACADEMY** HOBBY MODEL KITS **ACADEMY**  
ACADEMY PLASTIC MODEL CO., LTD.  
A/S 고객센터 대표 번호: 1588-2406