



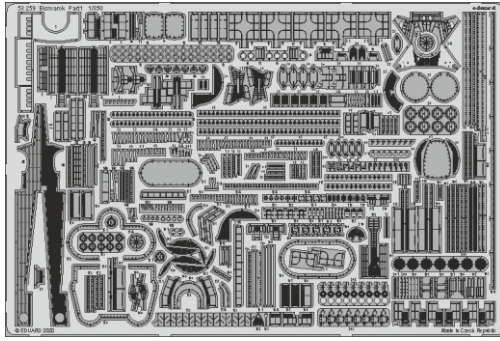
Bismarck Part 1

eduard

53 259

1/350

detail set for 1/350 TRUMPETER kit
sada detailů pro stavebnici 1/350 TRUMPETER



- APPLY EXPRESS MASK AND PAINT BEFORE GLUING
POUŽIT EXPRESS MASK NABARVIT PŘED SLEPENÍM
- SYMMETRICAL ASSEMBLY
SYMETRICKÁ MONTÁŽ
- REMOVE
ODSTRANIT
- GRIND
OBROUSIT
- DRILL HOLE
VRTAT OTVOR
- BEND
OHNOUT
- OPTION
VOLBA
- REPLACE
NAHRADIT
- 1** COLORED ETCHED PARTS
LEPTANÉ BAREVNÉ DÍLY
- 1** ETCHED PARTS
LEPTANÉ NEBAREVNÉ DÍLY
- 1** ORIGINAL KIT PARTS
PŮVODNÍ DÍLY STAVEBNICE

ORIGINAL KIT PARTS PŮVODNÍ DÍLY STAVEBNICE	PHOTO-ETCHED PARTS LEPTANÉ DÍLY	PARTS TO BE REMOVED DÍLY K ODSTRANĚNÍ	FILL TMELIT
---	------------------------------------	--	----------------

45

A

20 **PE-B14**

115

124 **10pcs**

E10

B55

124 **4pcs**

front

A

95 **206**

114

6 pcs.

16

E9

115

115 **2 pcs.**

115 **2 pcs.**

front

2 pcs.

154 **PE-A31**

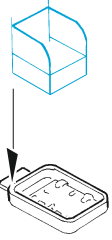
F12, PE-A30, F11

Deck

A

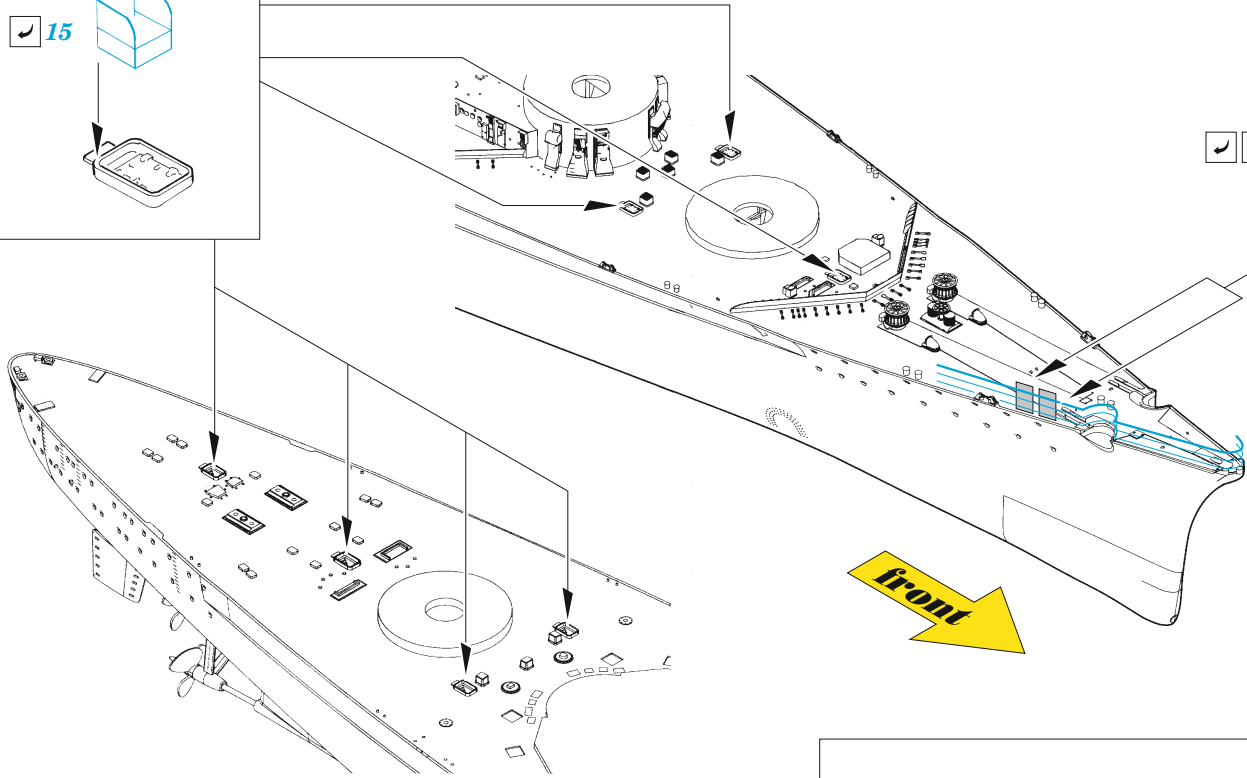
7 pcs.

✓ 15

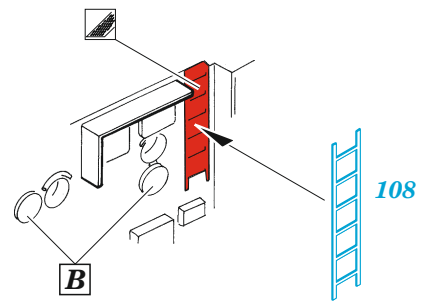
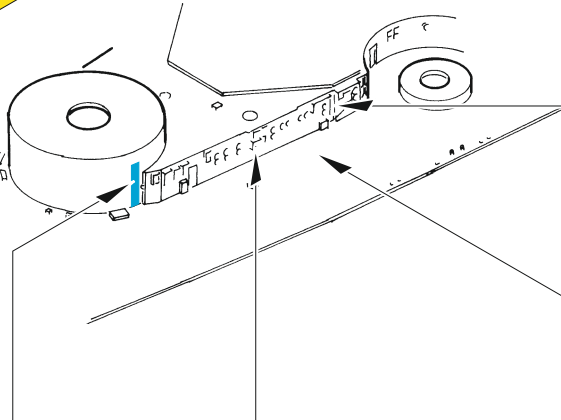


2 pcs.

✓ 129

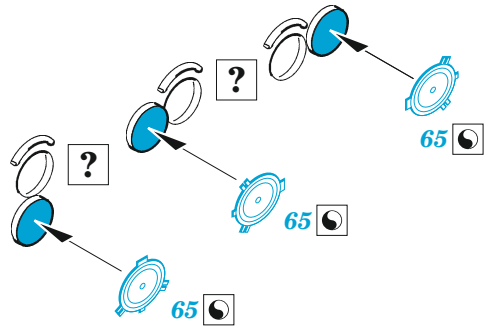


G1

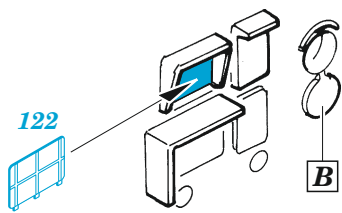


108

B windows



84

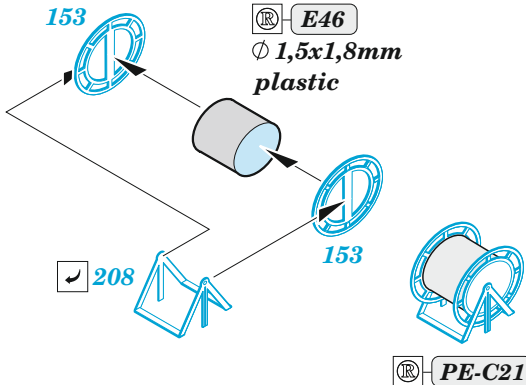


122

5 pcs.

153

Ⓡ E46
∅ 1,5x1,8mm
plastic

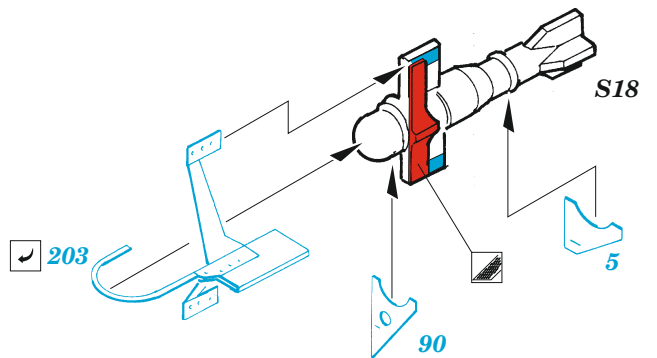


✓ 208

153

Ⓡ PE-C21

8 pcs.

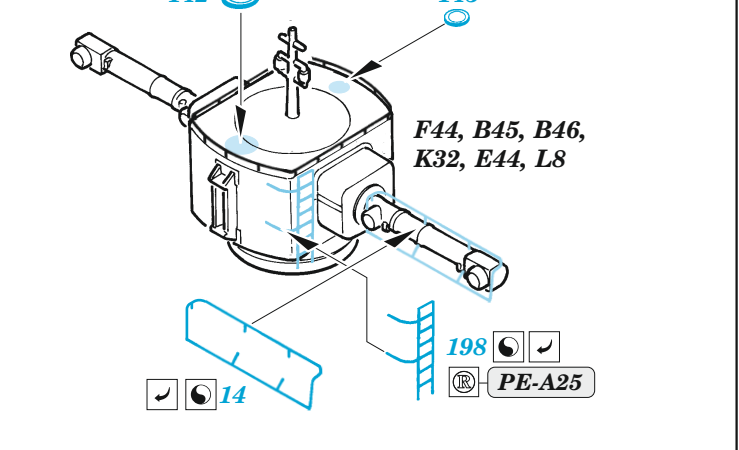
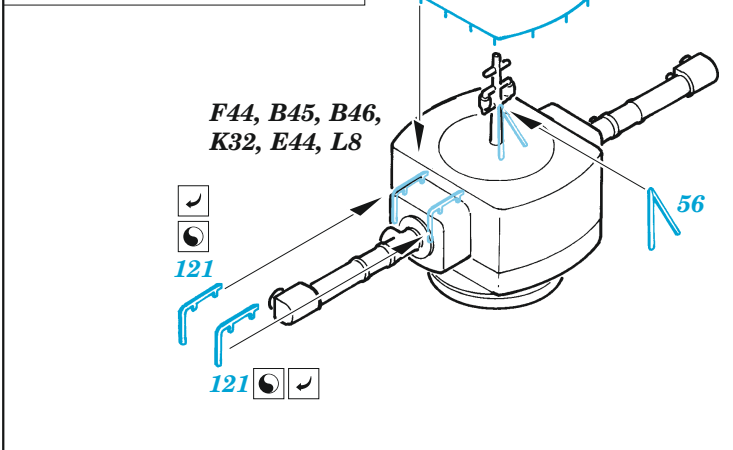
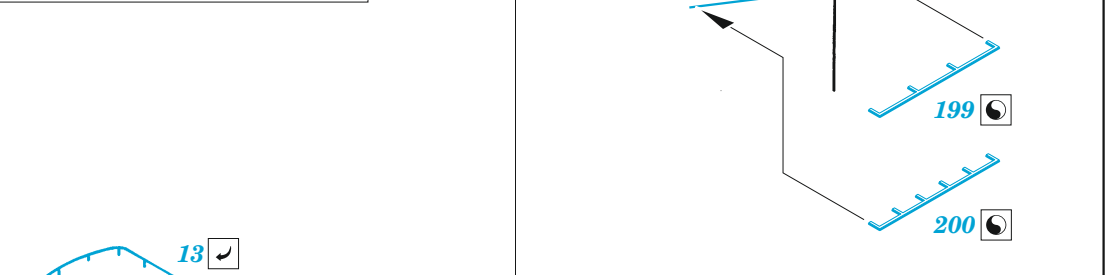
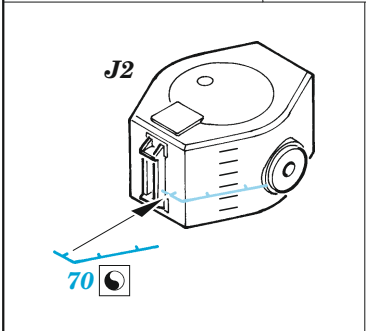
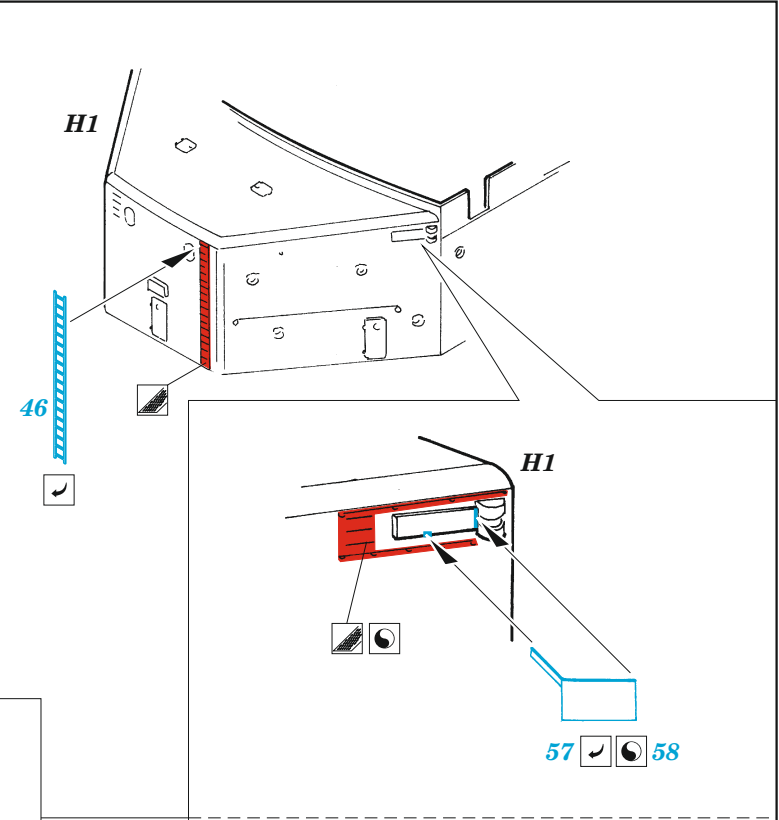
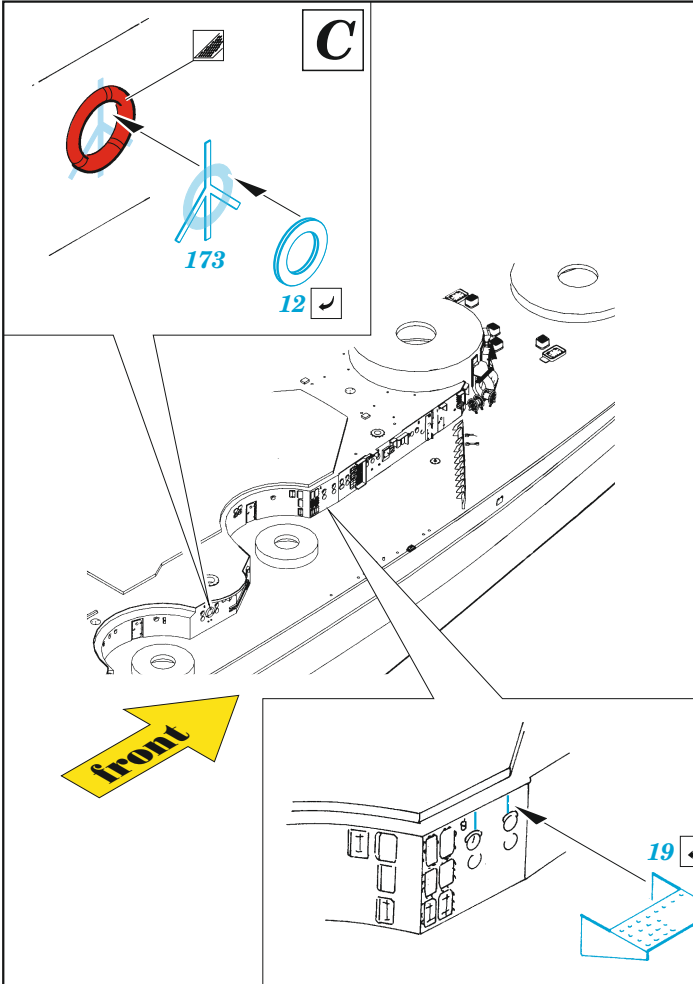


✓ 203

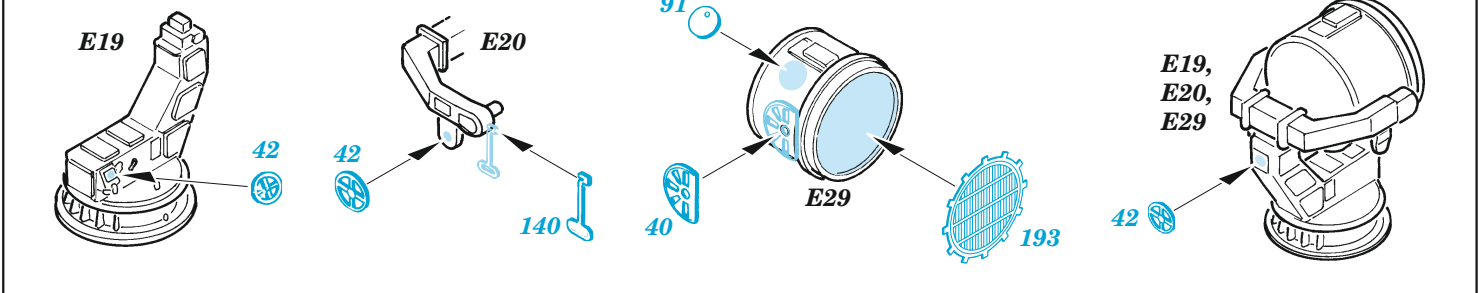
90

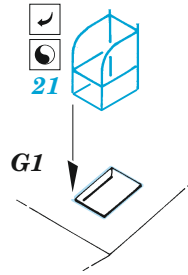
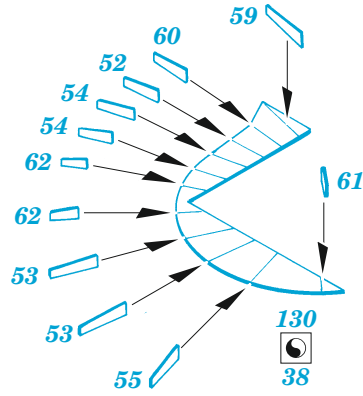
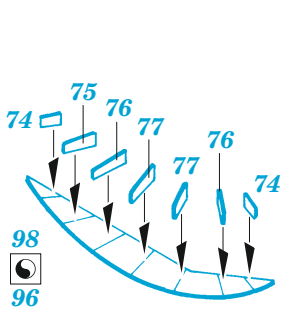
S18

5

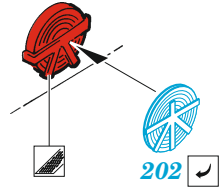


7 pcs.

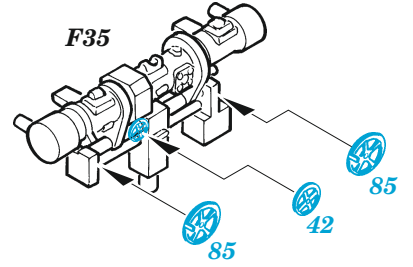




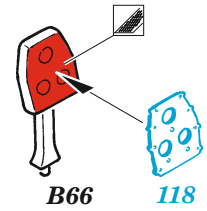
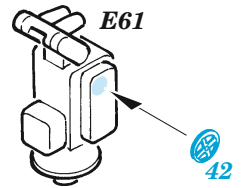
D



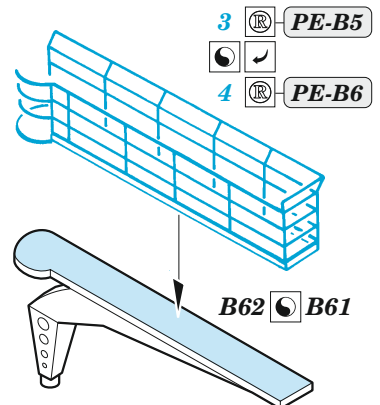
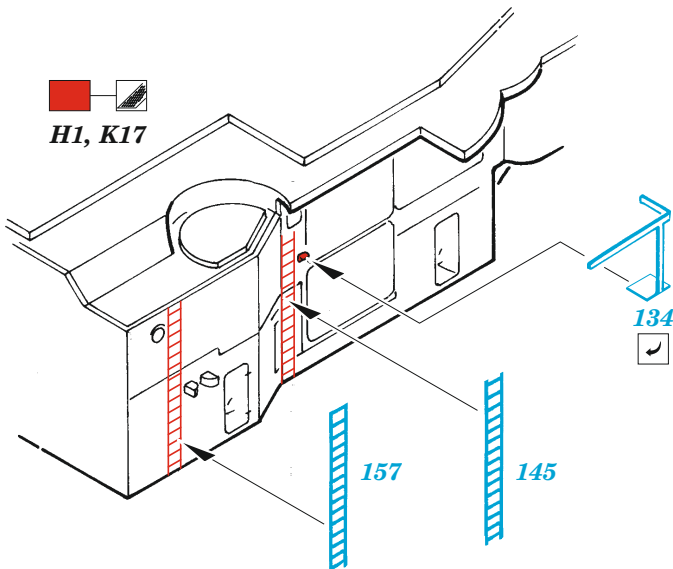
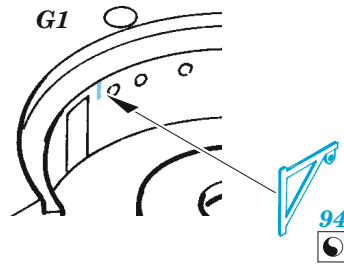
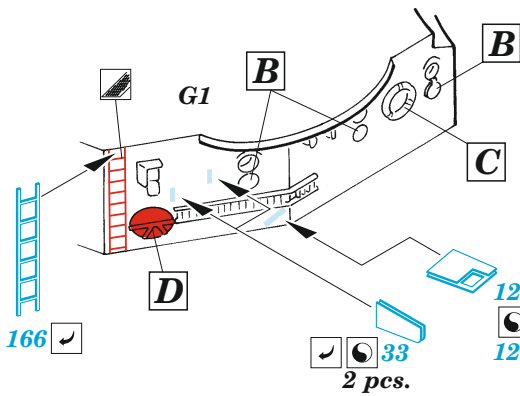
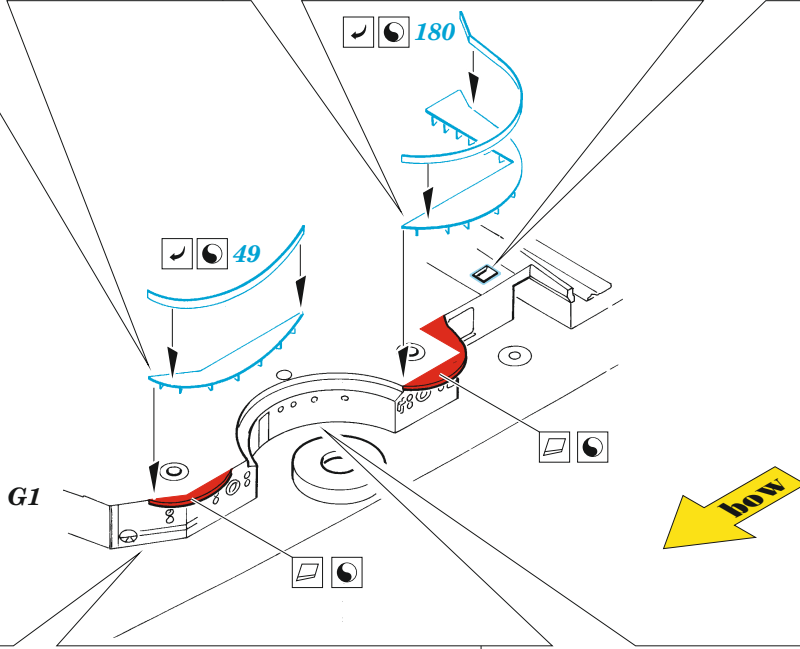
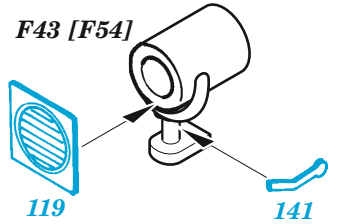
2 pcs.

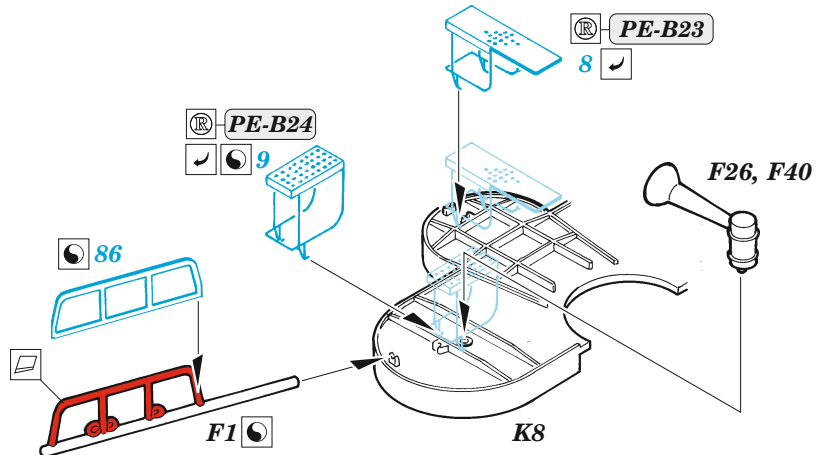
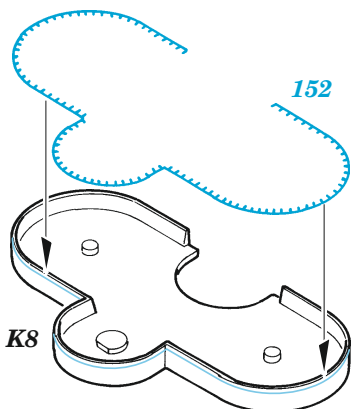
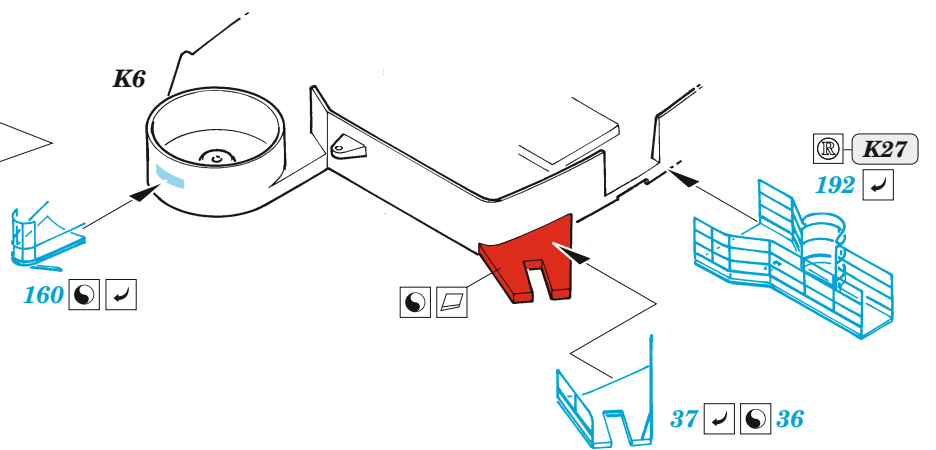
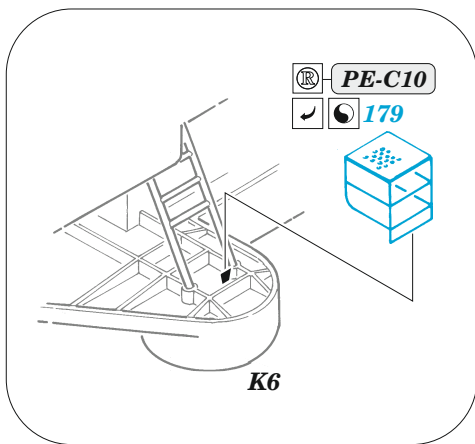
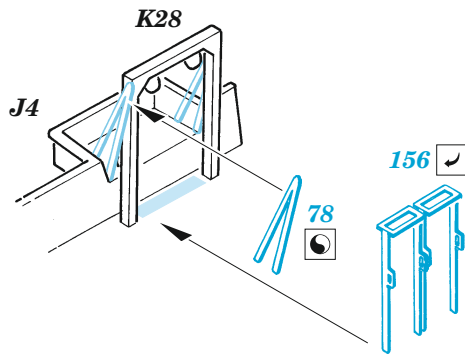
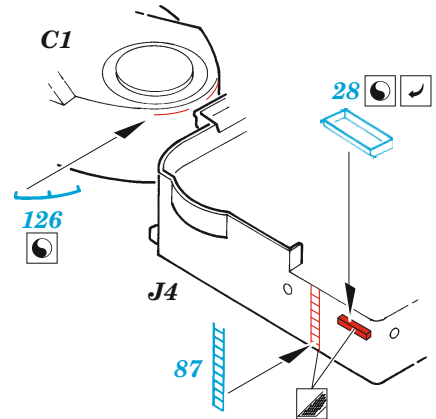
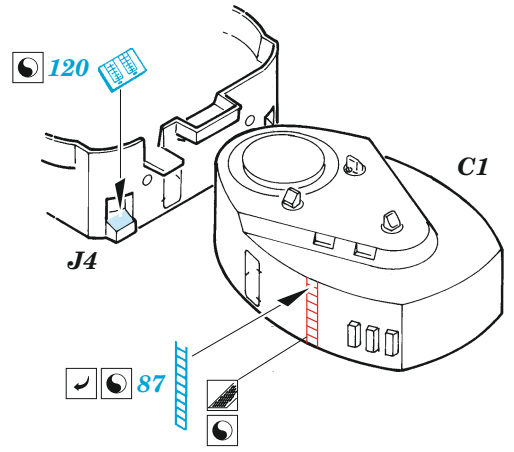
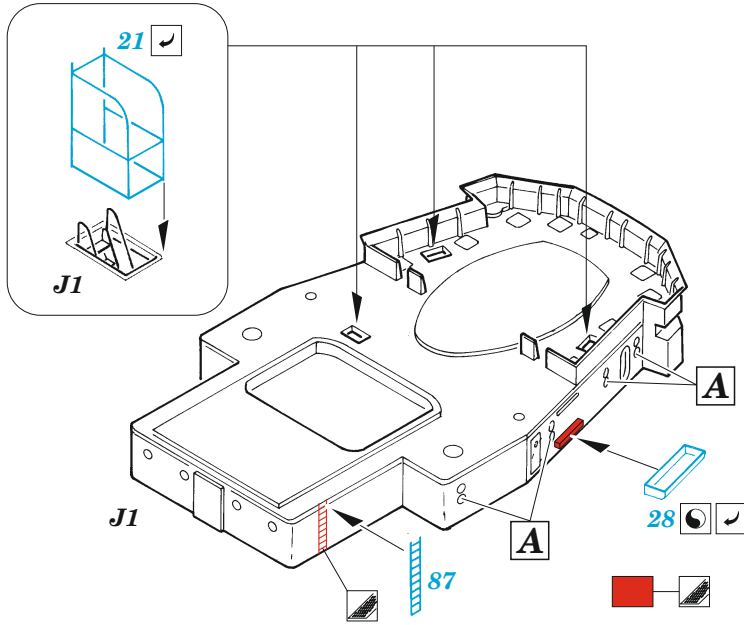


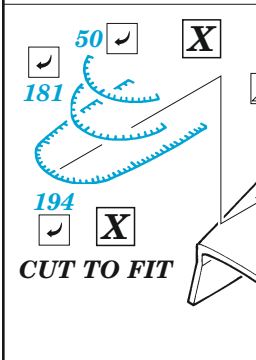
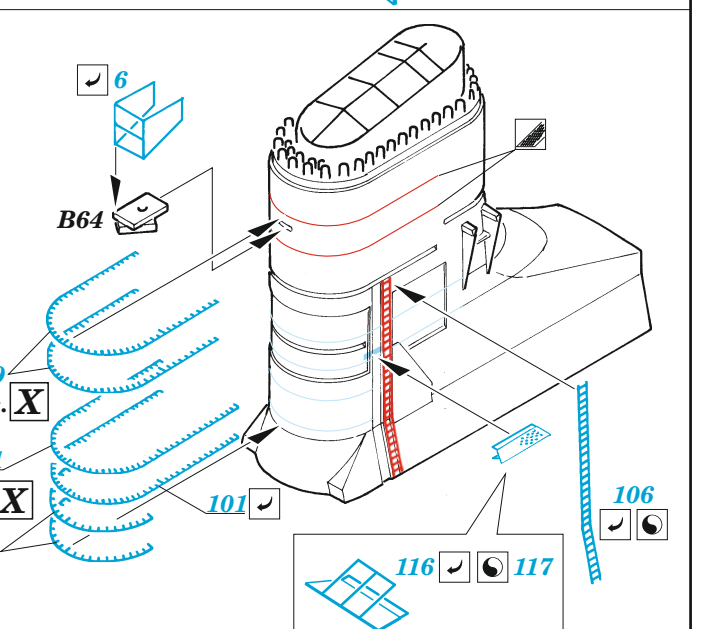
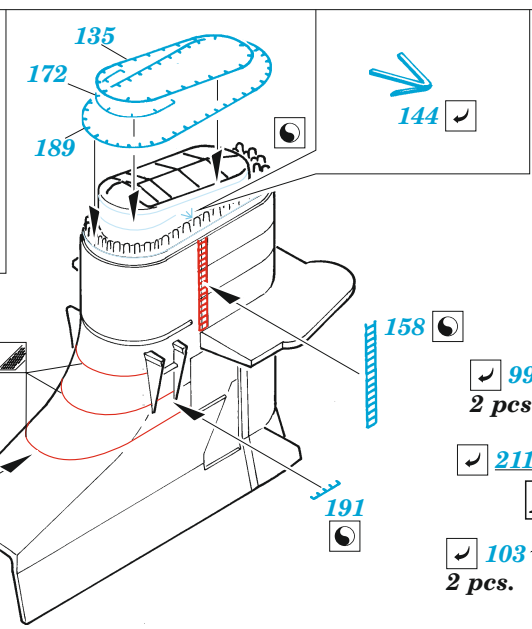
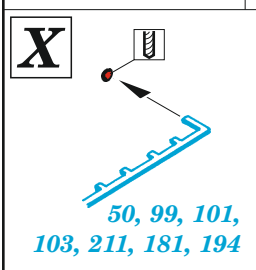
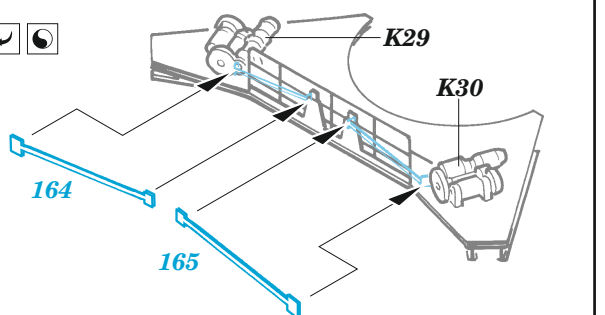
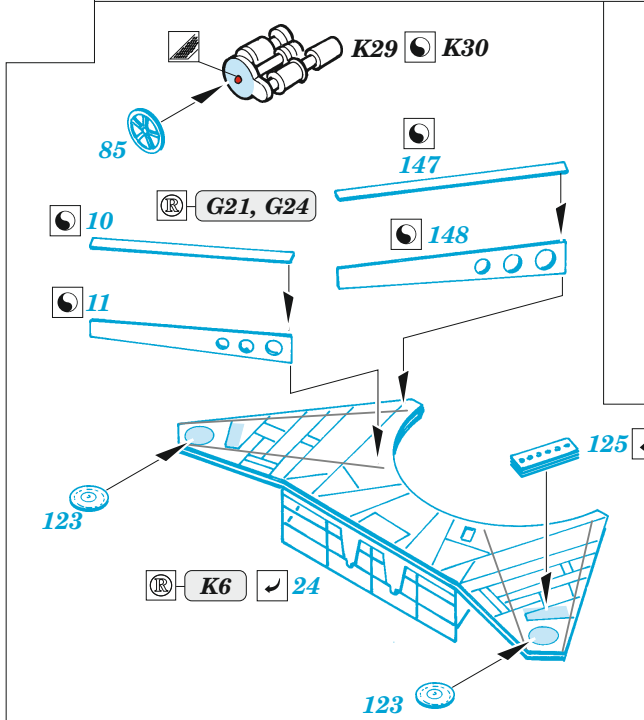
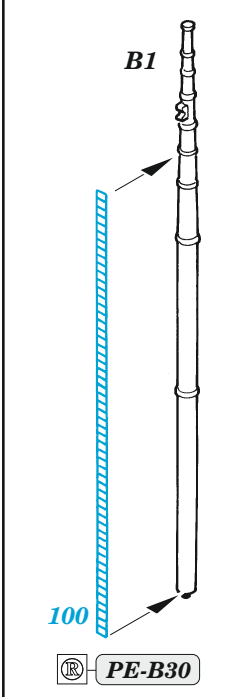
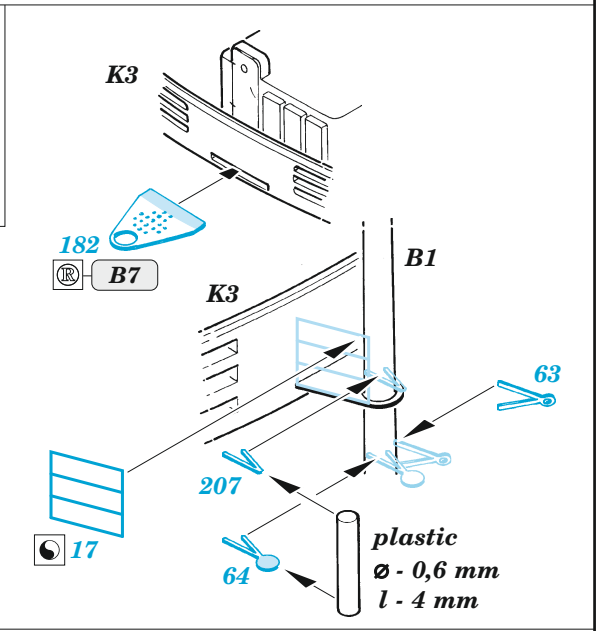
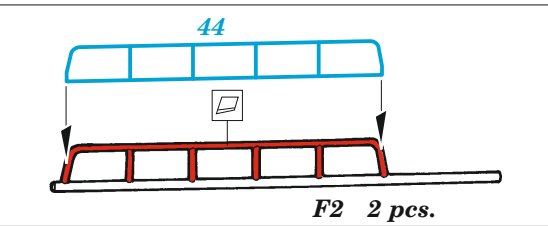
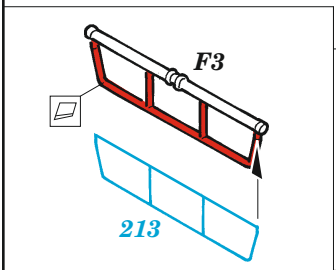
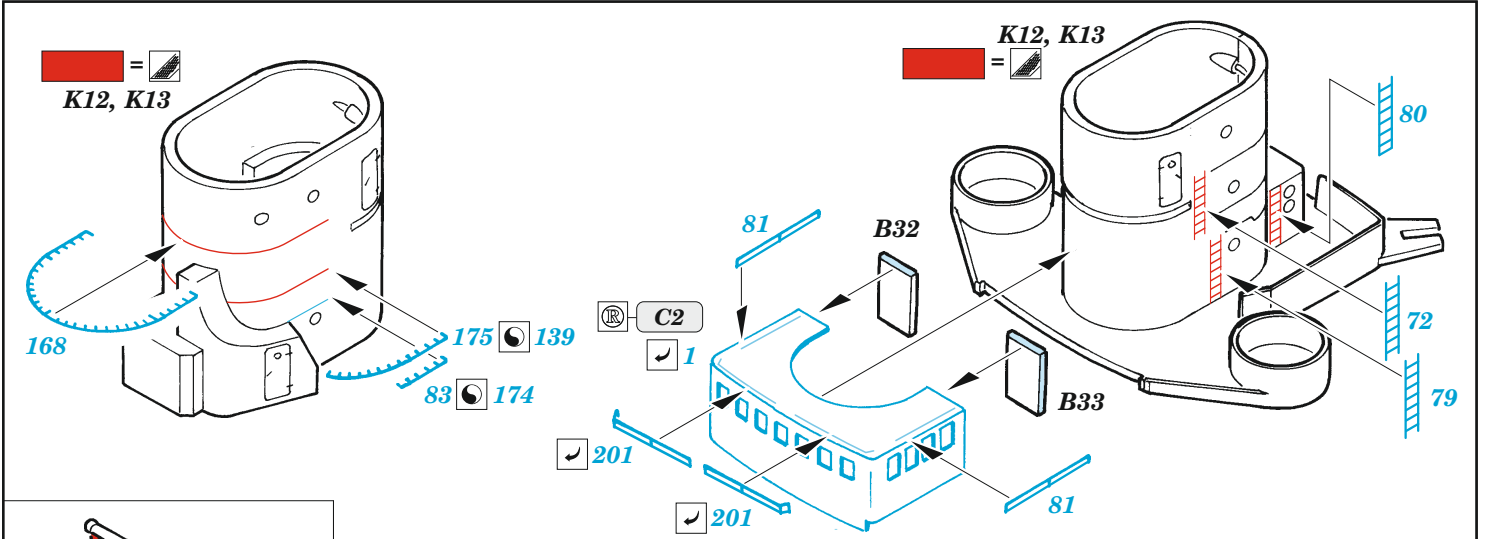
4 pcs.

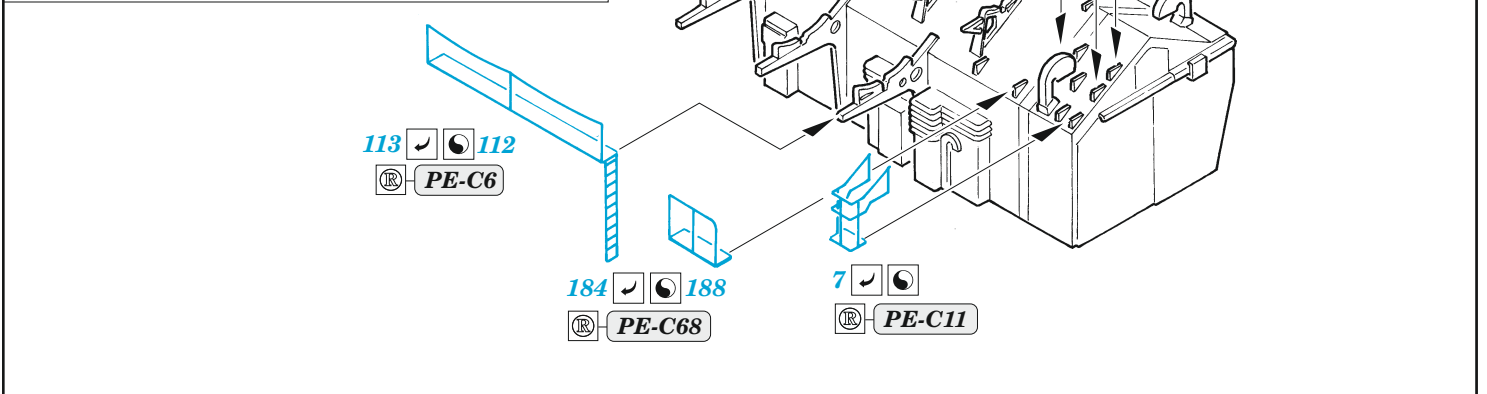
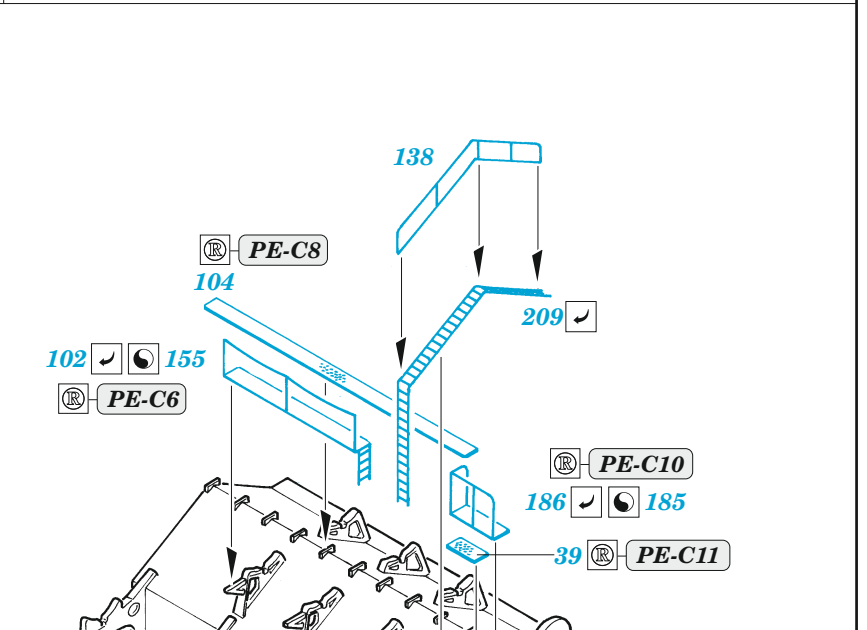
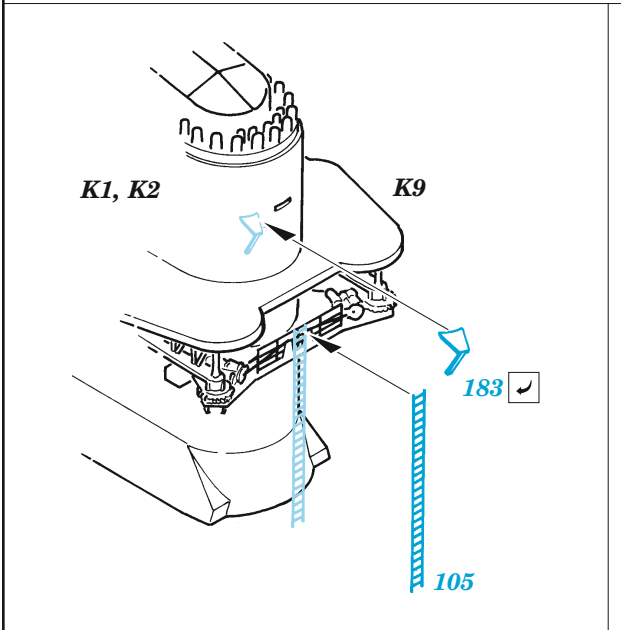
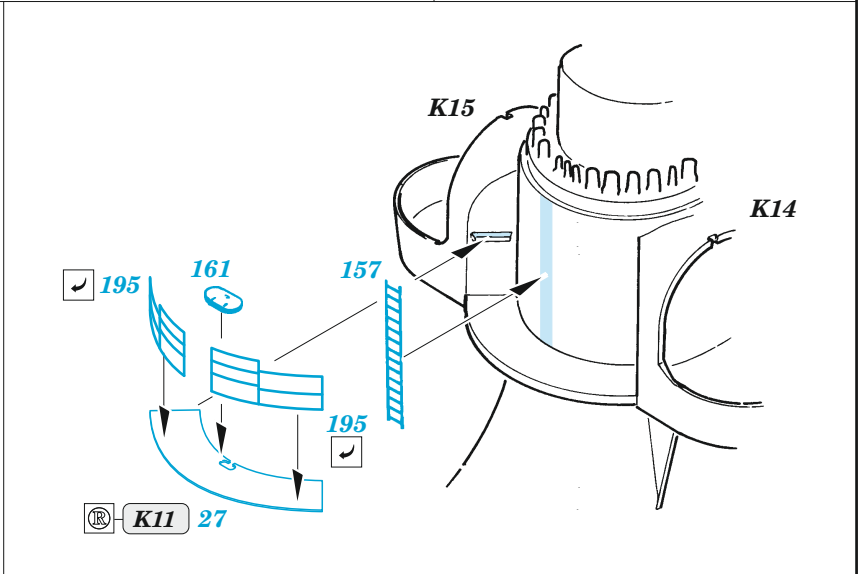
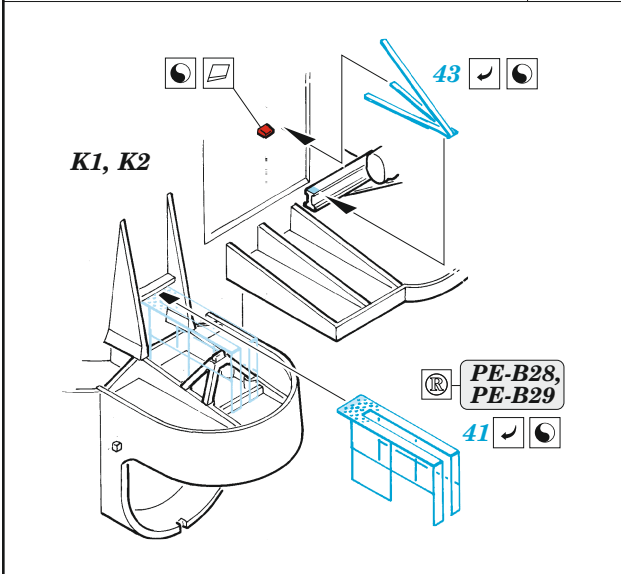
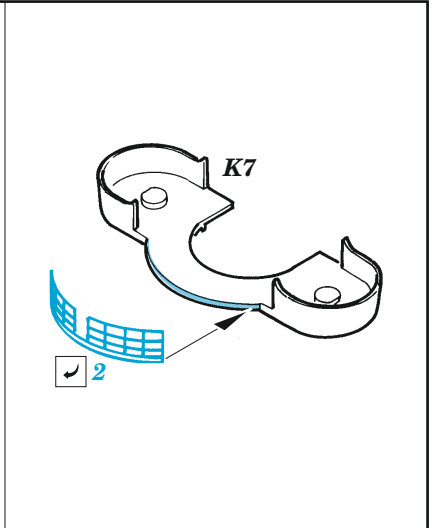
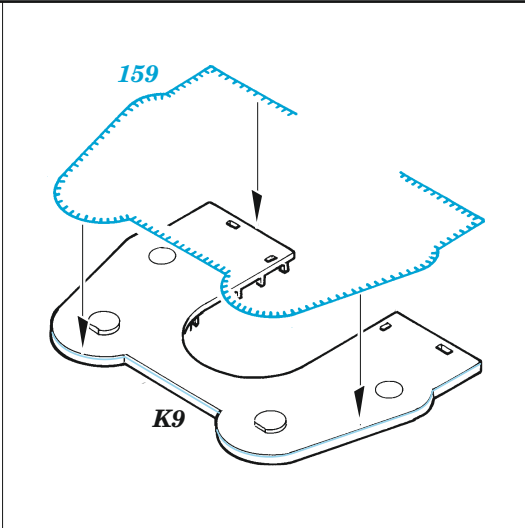
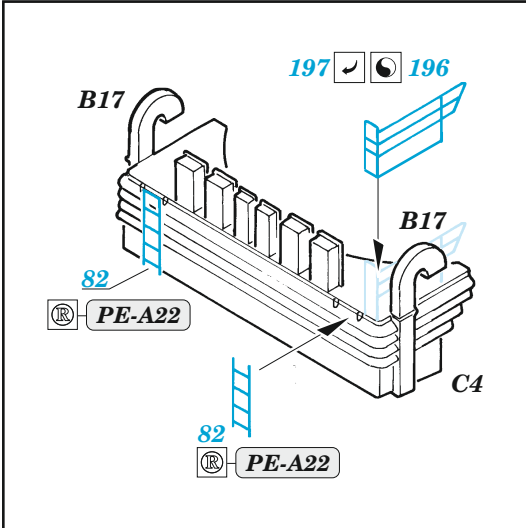


2 pcs.









E **PE-A28, E57**
 4 pcs. $\varnothing - 3,5 \text{ mm}$
 l - 3 mm
 plastic

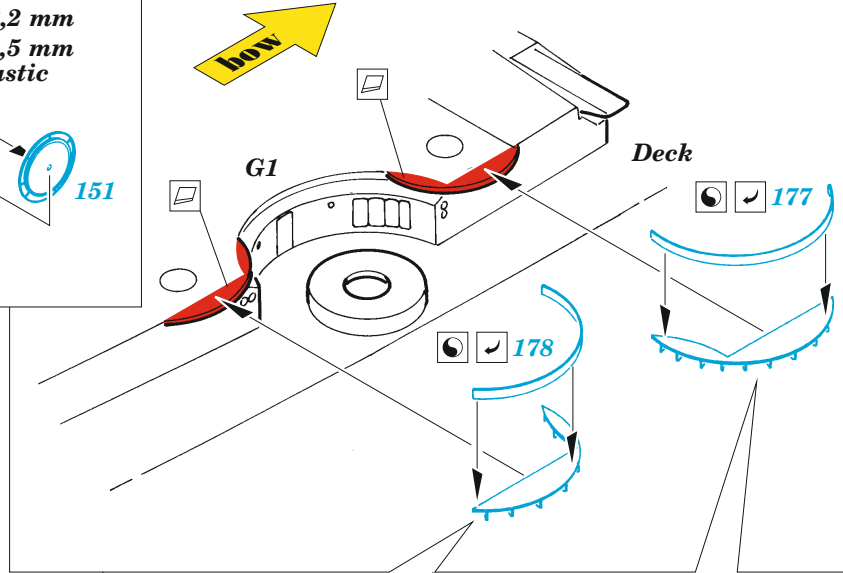
26

30

F **PE-B82, L36**
 $\varnothing - 2,2 \text{ mm}$
 l - 2,5 mm
 plastic

151

23



L52 L53

190

L55

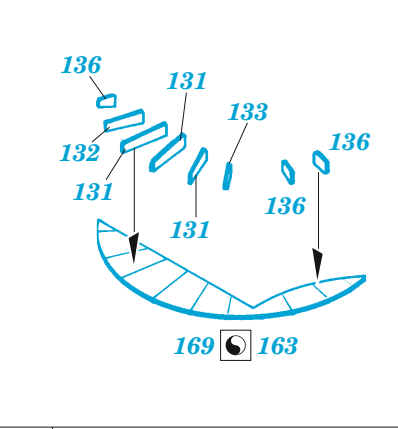
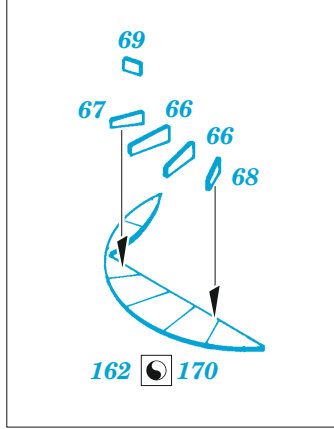
190

L50 L51

190

L48

84



L45

73

190

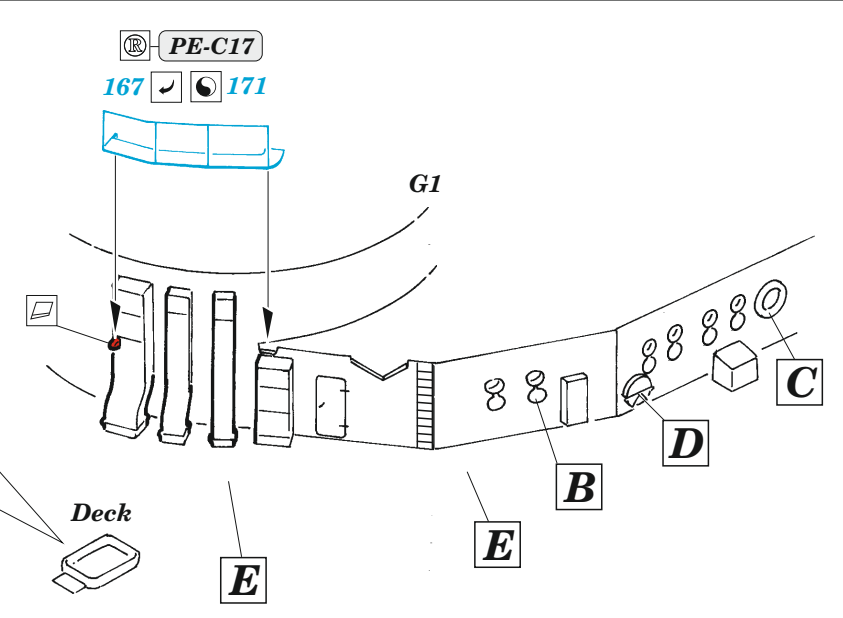
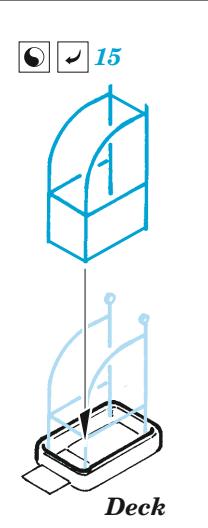
L57, L56, L59

190

88

73

212



L47

89

190