

SCALE
1/72
USN F/A-18E
VFA-143 "Pukin Dogs"



12547

ACADEMY
HOBBY MODEL KITS

Warning in Assembly of Model Kits
조립전의 주의사항

Take care not to injure yourself while using the modeling tools to cut or trim parts.
공구를 이용하여 부품을 다듬고 자를 경우, 손을 다치지 않도록 주의를 기울여 주십시오.



CAUTION!
-주의-

<READ THIS BEFORE YOU BEGIN>
<ALLGEMEINE HINWEISE>
<LISEZ CE QUI SUIT AVANT DE COMMENCER LE MONTAGE>
<組み立てる前に>
<조립하기 전에 먼저 읽어 주십시오>

<LISEZ CE QUI SUIT AVANT DE COMMENCER LE MONTAGE>

- Etudier les schémas d'assemblage. - Contrôler que chaque pièce soit bien conforme avant de la coller à sa place.
- N'utilisez pas trop de colle pour réunir les pièces. - Ne faites manipuler la colle ou peinture à proximité d'une flamme.
- Aérer soigneusement la pièce où vous peignez(ouvrir la fenêtre).
- Après avoir sorti les pièces du sac en plastique, déchirer le sac afin d'éviter que les enfants ne le mettent sur la tête et ne s'étouffent.

<組み立てる前に>

- 組み立てる前に説明書をお読み下さい。 -部品をランナーから切りはなす時は模型用ニッパーとカッターを使用します。
- 接着剤を少なめに使うことがきれいに仕上げるコツです。 -接着する前に部品を合わせて確かめます。
- 接着剤や塗料を使用する時はときどき窓を開けて換気し気をつけましょう。
- 組み立て後の部品やビニール袋は小さな子供の手の届かない安全な所に保管して下さい。

<READ THIS BEFORE YOU BEGIN>

- Study the instructions before assembling. - Check the fit of each piece before cementing into place.
- Do not use too much cement to join parts. - Never use cement or paint near open flame.
- Open a window or make area well ventilated when cement or paint is in use.
- Tear up and throw away the empty plastic bags to avoid danger of suffocation for little children.

<ALLGEMEINE HINWEISE>

- Die Anordnung der Bauteile ist aus den Zeichnungen der Anleitung ersichtlich.
- Die Teile vor dem Verkleben ungeeignet zusammenhalten, um Ihnen paßsitz zu prüfen.
- Klebstoff nicht zu dick auftragen. - Klebstoff und Farben niemals in der Nähe einer Flamme verwenden.
- Während der Bemalung mit Spritzpistole oder Pinsel für frische Luftzufuhr, z.B. Öffnen des Fensters, sorgen.
- Bausatz von kleinen Kindern fernhalten. Verhüten Sie, daß Kinder irgendwelche Bauteile in den Mund nehmen oder Plastiktüten über den Kopf ziehen.

■조립하기 전에

- 부품을 조립하기 전에 설명서를 잘 읽어본 후 조립한다.
- 점착하기 전에 부품을 맞추어 확인한 후 조립한다.
- 부품을 자를 때에는 칼이나 니퍼로 깨끗이 잘라준다.
- 점착제를 사용할 곳과 사용하지 않는 곳에 주의하고 너무 많이 바르지 않도록 한다.
- 에나멜 페인트나 점착제를 사용할 때는 창문을 열어 환기를 시키고 화기를 멀리한다.
- 사용 후 남은 부품은 어린 아이들의 손에 닿지 않도록 잘 처리한다.



점착제 사용



점착제 금지



수만곱 조립



전사지



무게추



채움



잘라냄



선택



반대측 조립



들어움



주의



버전

MAIN COLOR

6 LIGHT GHOST GRAY FS 36375 라이프고스트그레이

7 DARK GHOST GRAY FS 36320 다크 고스트 그레이

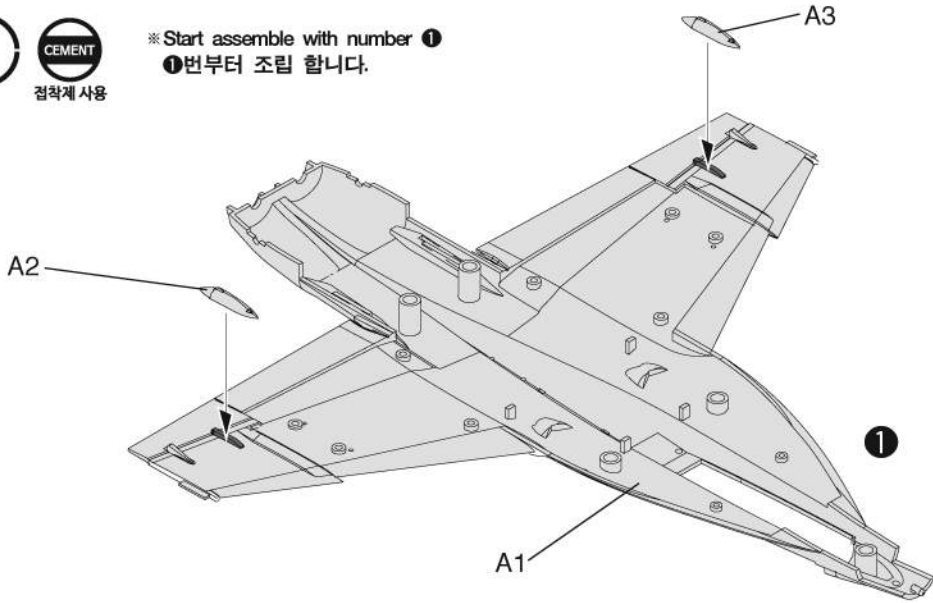
PAINT INDEX	Humbrol		GSI Creos		Lifecolor	TESTORS / MODELMASTER		Revell		Vallejo		
	ENAMEL	ACRYL	AQUEOUS	HOBBYCOLOR		Mr. COLOR	ENAMEL	ACRYL	MODEL COLOR	MODEL AIR		
1 FLAT BLACK FS 37038	33	33	H12	33	LC02	1749	4768	32108	36108	950	57	무광 검안색
2 GLOSS BLACK FS 17038	21	21	H2	2	LC72	1747	4695	32107	36107	861		유광 검안색
3 WHITE FS 17875	22	22	H316	316	LC51	1745	4696	32104	36104	842		흰색
4 GLOSS RED	19	19	H3	3	LC56	1503	2741	32131	36131	957	84	유광 빨간색
5 RADOM TAN FS 33615	148		H318	318		1709	4722			917	74	레이플 탄
6 LIGHT GHOST GRAY FS 36375	127	127	H308	308	UA026	1728	4762	32143	36143	989	50	라이프고스트그레이
7 DARK GHOST GRAY FS 36320	128	128	H307	307	UA027	1741	4761	32374	36374	905	47	다크 고스트 그레이
8 DARK GULL GRAY FS 36231	140		H317	317	UA033	1740	4755	32179	36179	991		다크 걸 그레이
9 SILVER FS 17178	11	11	H8	8	LC74	2914	4678	32190	36190	997	63	은색
10 STEEL FS 17200	53	53	H18	28	LC76	1795	4681	32191	36191	863	72	스틸
11 BURNT IRON			H76	61		1424	4216					번트아이언
12 BRIGHT BLUE FS 35183	25	25	H15	65	LC60	2032		32156	36156	963		브라이트 블루
13 OLIVE DRAB FS 34087	155		H304	304	UA003	1711	4728	32146	36146	887	43	올리브드랍
14 KHAKI FS 30277	26	26	H336	336	UA304	1704	4711	32189	36189	879	23	카키

1



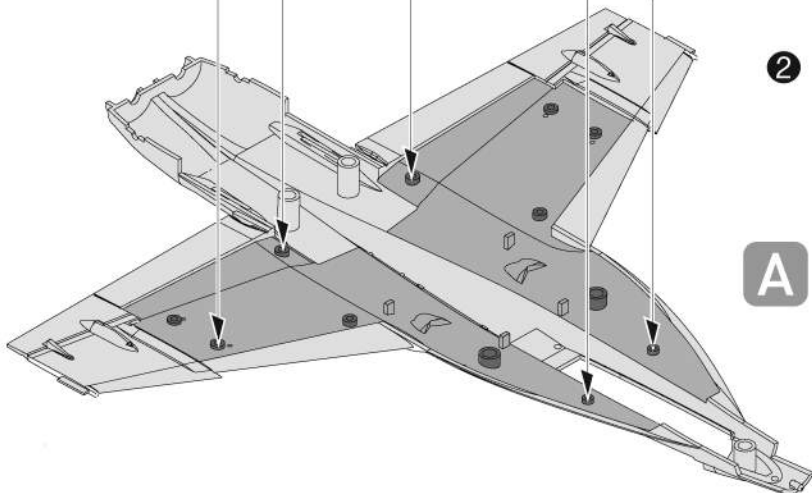
접착제 사용

※ Start assemble with number 1
1번부터 조립 합니다.



B12

B13

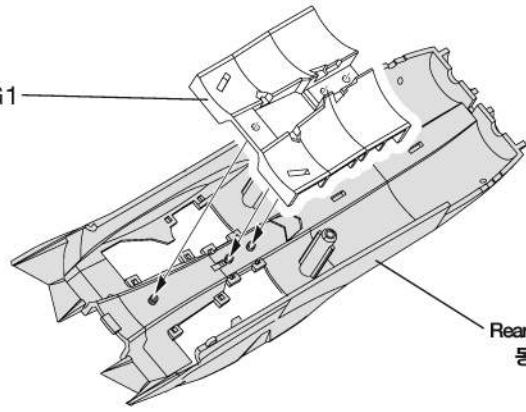


2



접착제 사용

G1

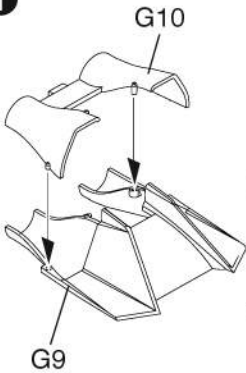


Rear fuselage
동체(뒤)

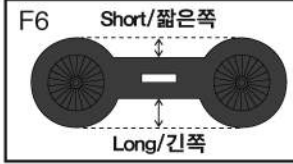
※ Start assemble with number ①

①번부터 조립 합니다.

①



②



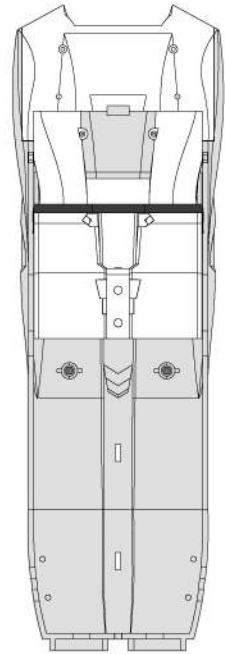
F6



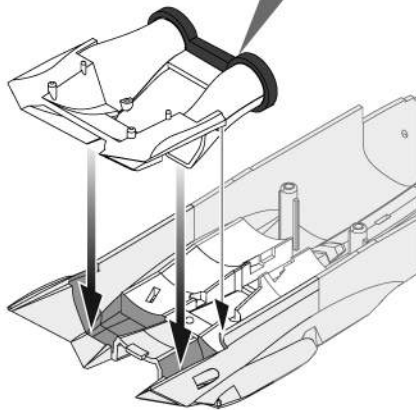
③

※ Note the direction.
방향에 주의 하세요.

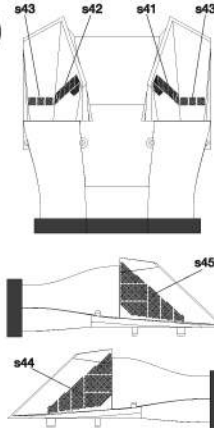
Top view
윗면



Rear fuselage
동체(뒤)



DECAL
전사지

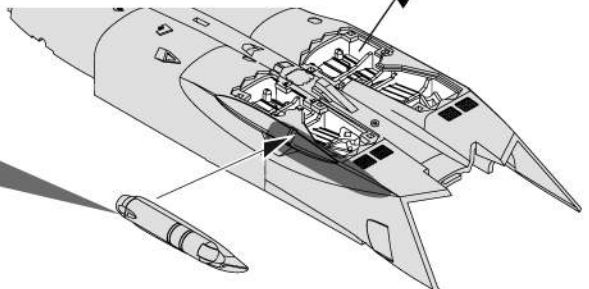


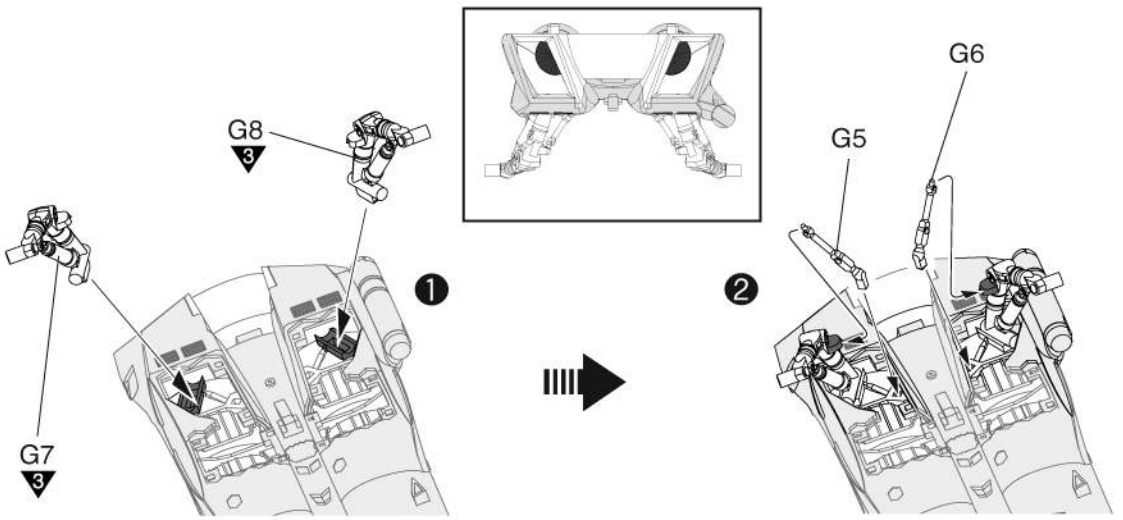
B8

B7



③



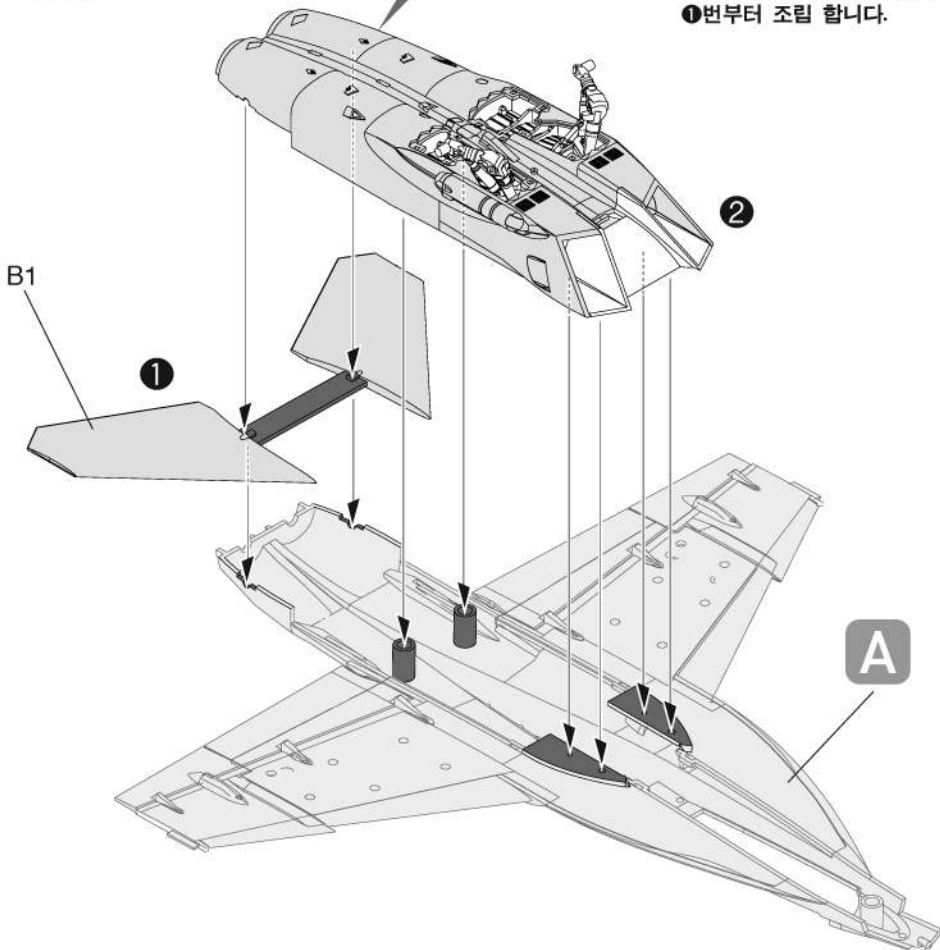


3



접착제 사용

※ Start assemble with number ①
①번부터 조립 합니다.



4

CEMENT

접착제 사용

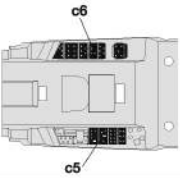
※ Start assemble with number 1

①번부터 조립 합니다.

B4

DECAL

전사지



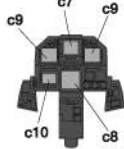
F14

DECAL

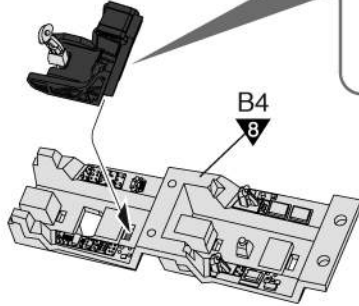
전사지



Side view
옆면



1



A4

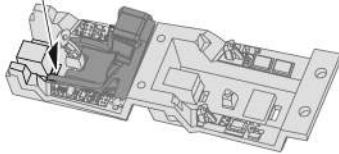
F12

Seat
시트

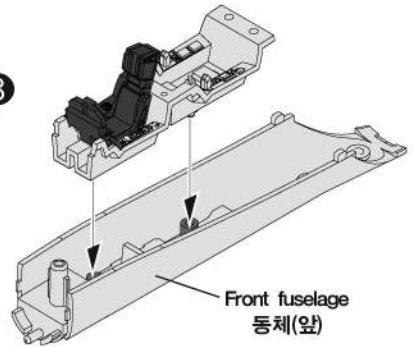
2

F14

▼



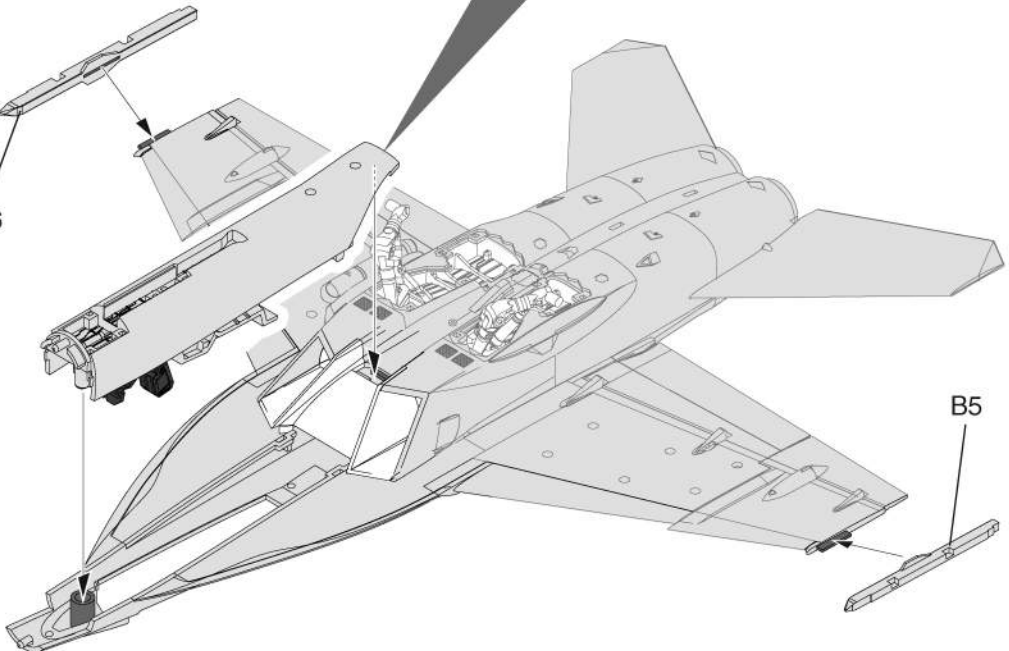
3



Front fuselage
동체(앞)

B6

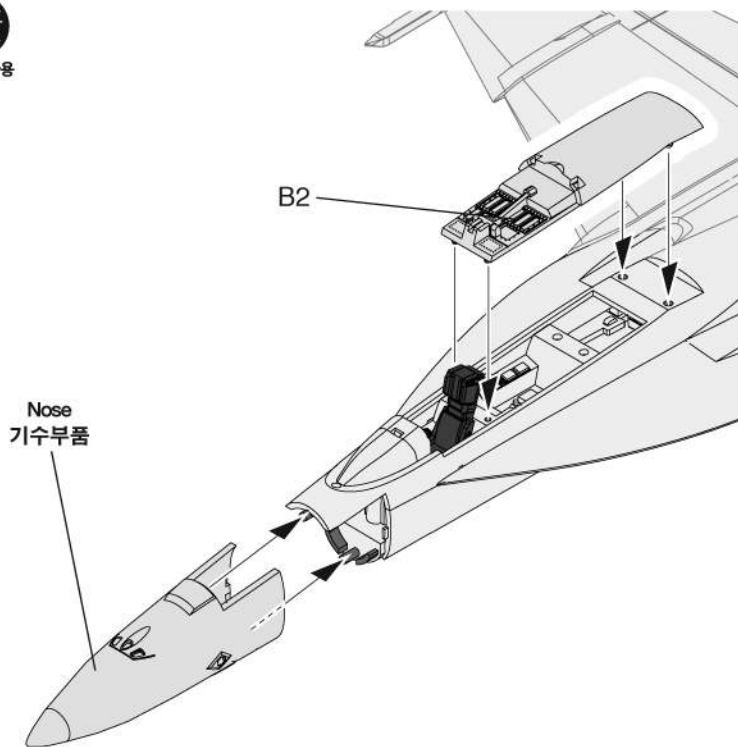
B5



5

CEMENT

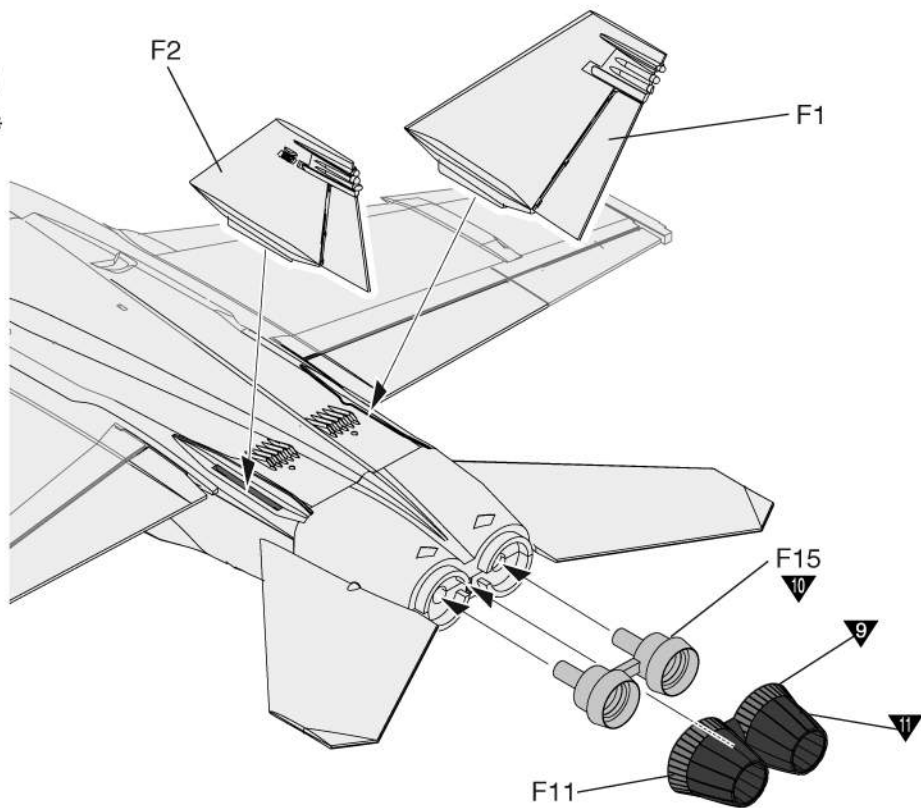
접착제 사용



6

CEMENT

접착제 사용



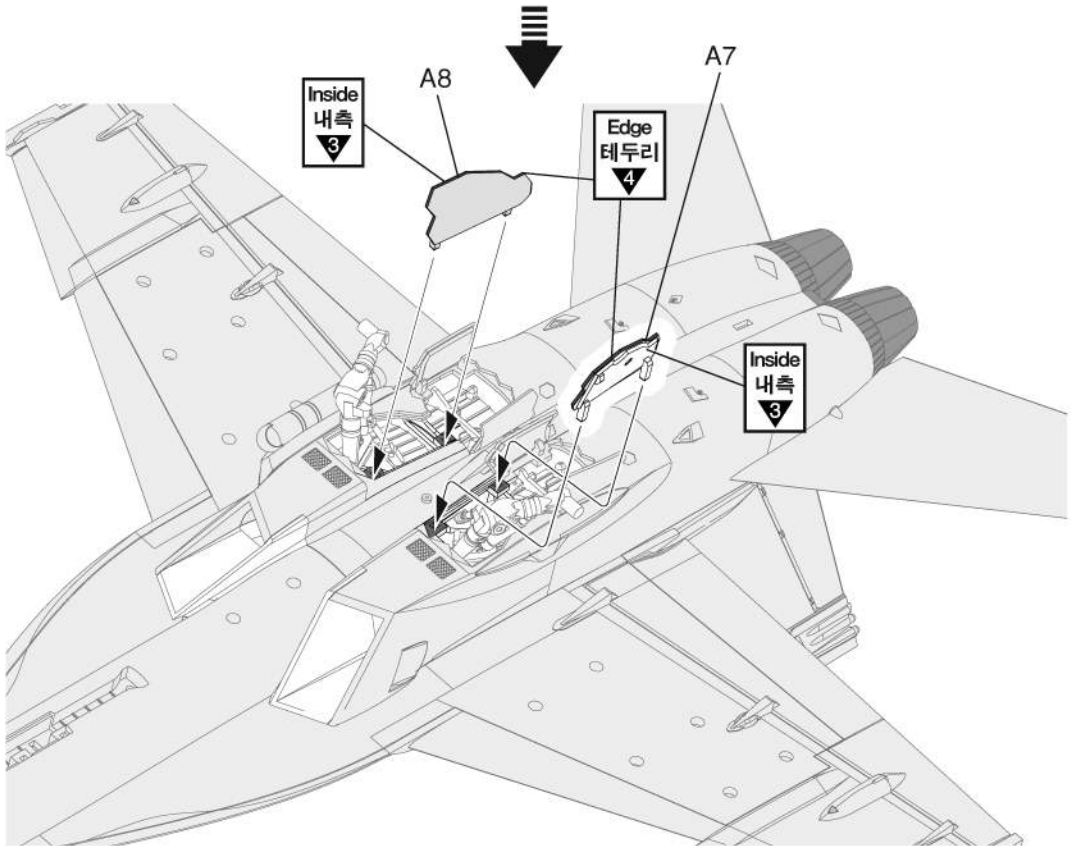
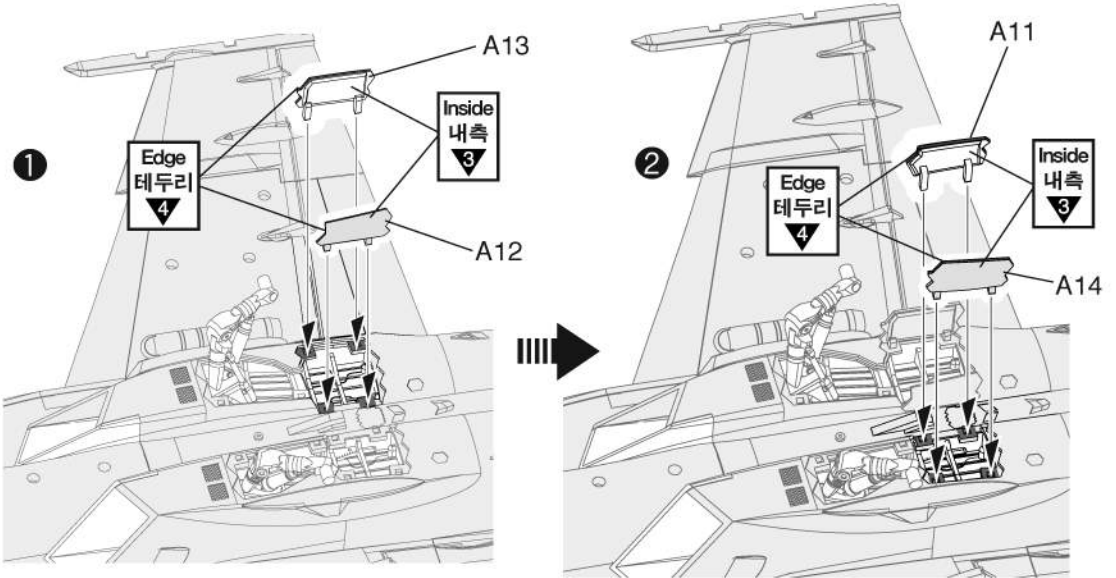
7



접착제 사용

※ Start assemble with number ①

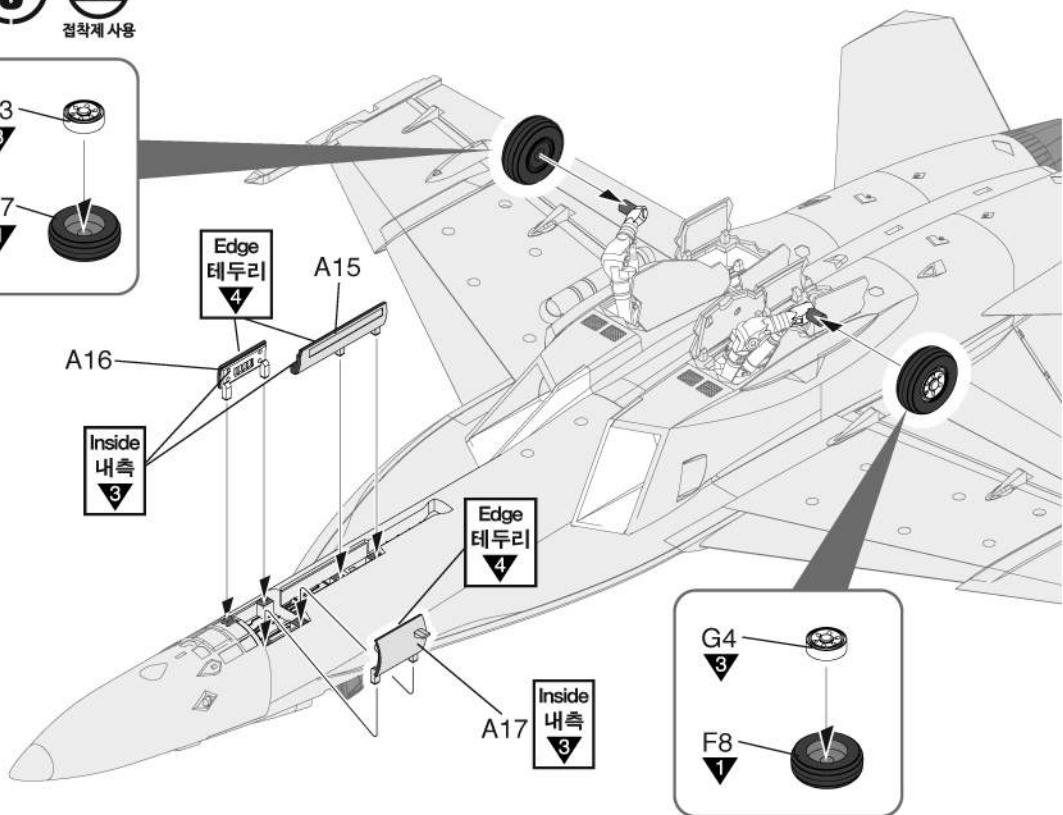
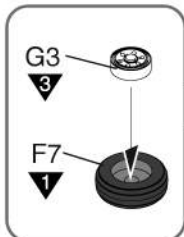
①번부터 조립 합니다.



8



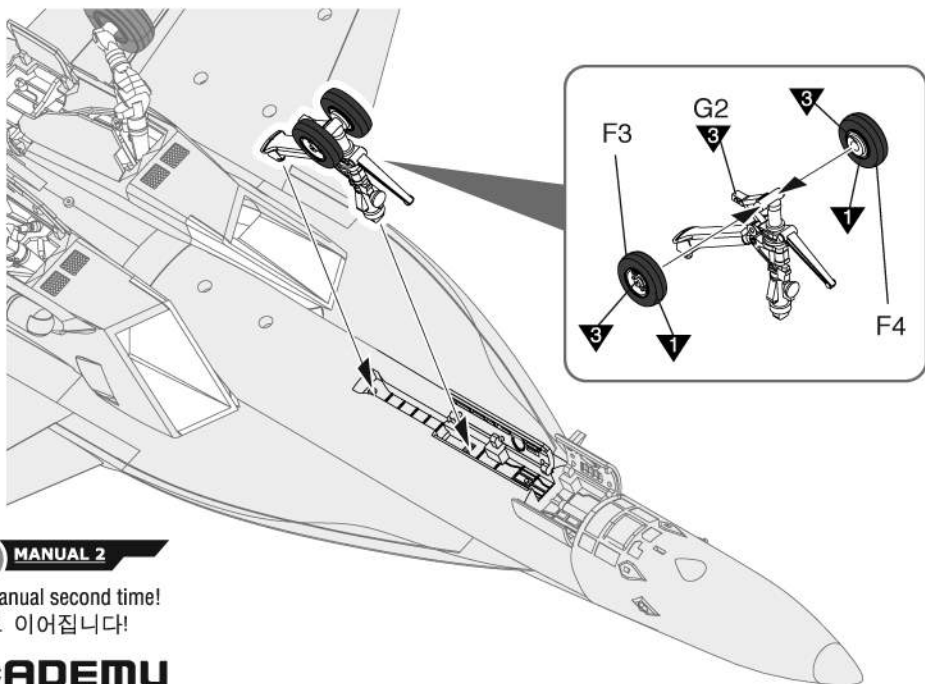
접착제 사용



9



접착제 사용



MANUAL 1



MANUAL 2

※ To be continued manual second time!
두번째 설명서로 이어집니다!

ACADEMY
HOBBY MODEL KITS

ACADEMY
ACADEMY PLASTIC MODEL CO., LTD.
고객상담부: 031-890-8005

10



접착제 사용

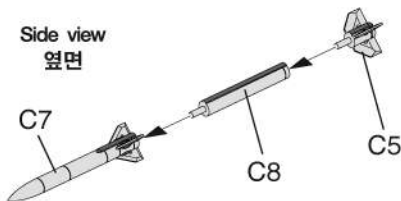
※ Assemble detail to be straight.
표시된 부분이 일직선을 이루도록 조립 해 주세요.



Side view
옆면

X2

수만큼 조립



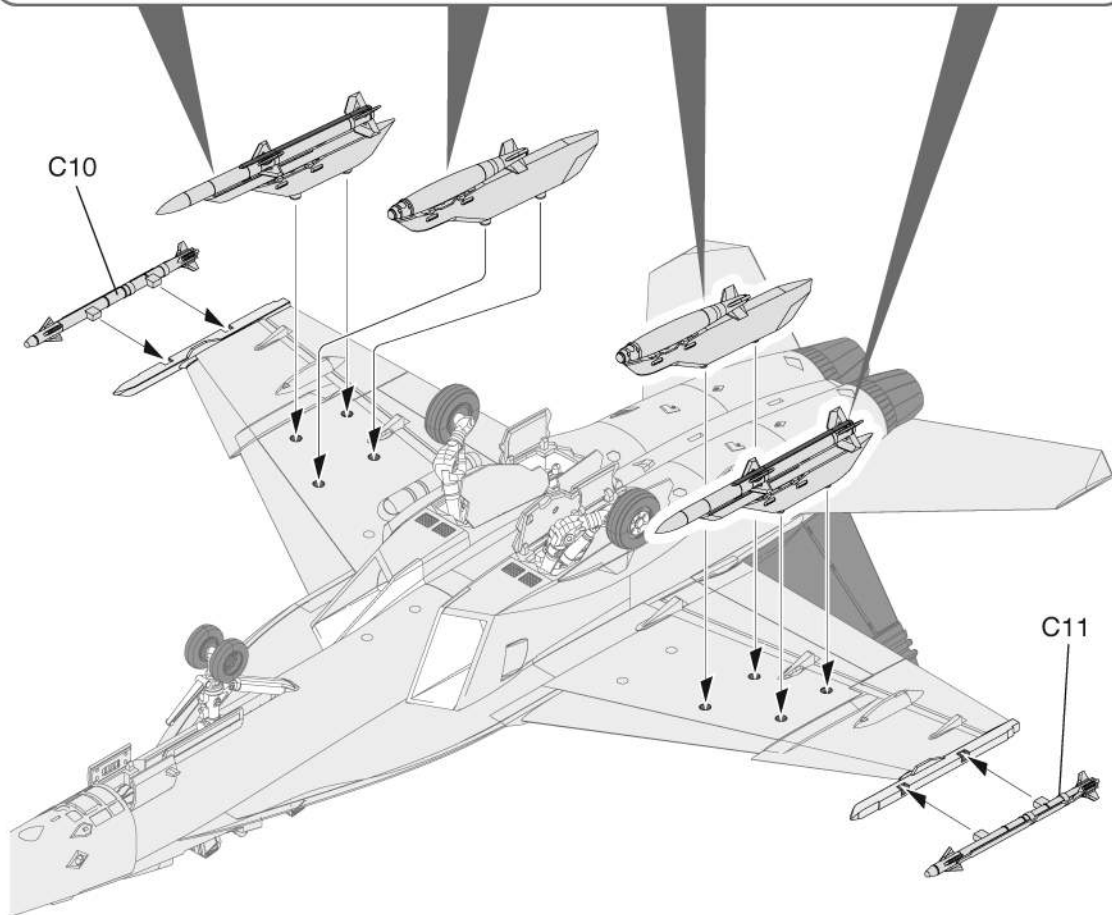
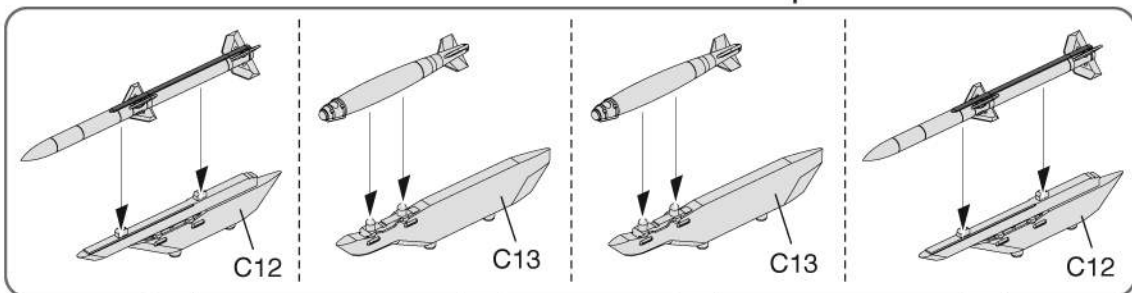
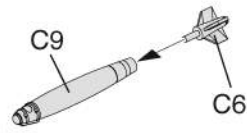
Side view
옆면



Front view
앞면

X2

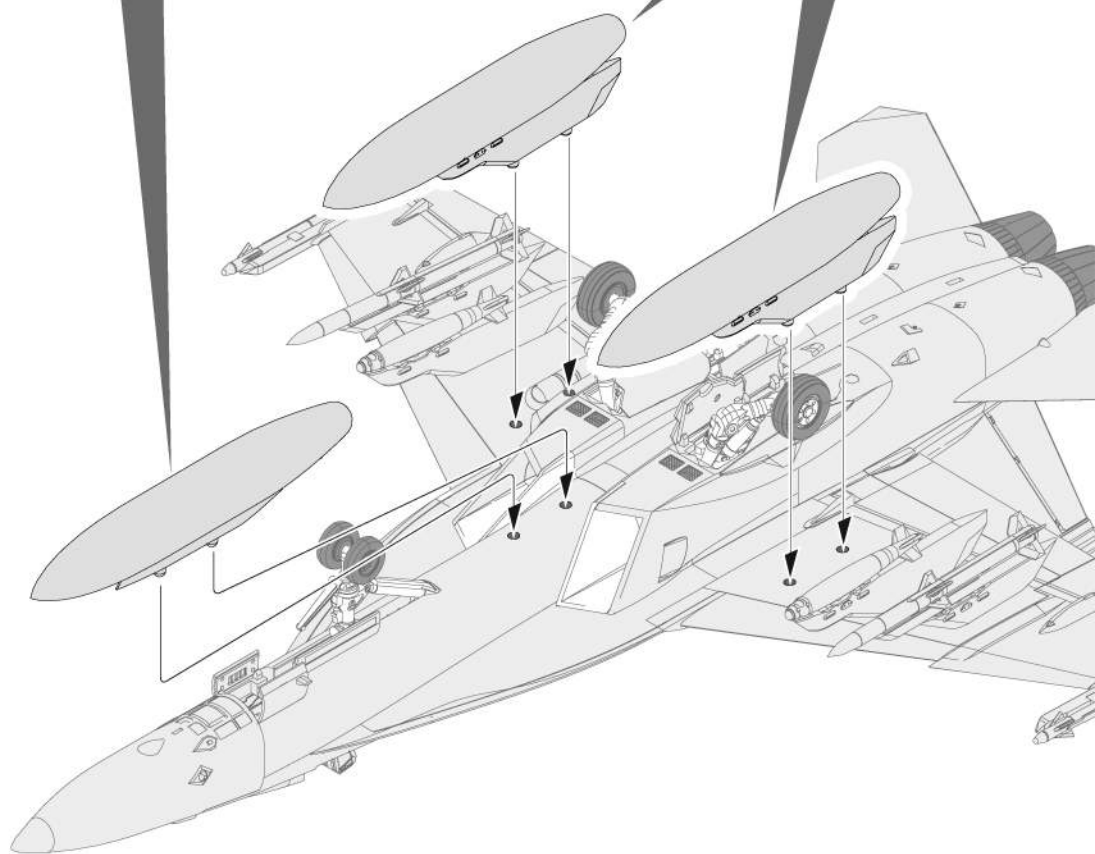
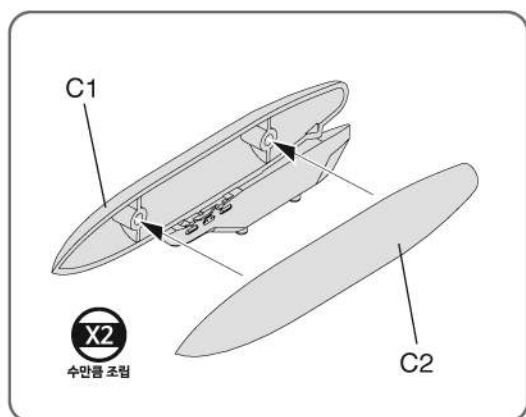
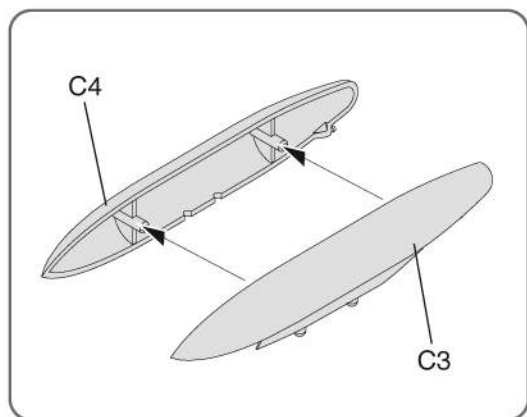
수만큼 조립



11

CEMENT

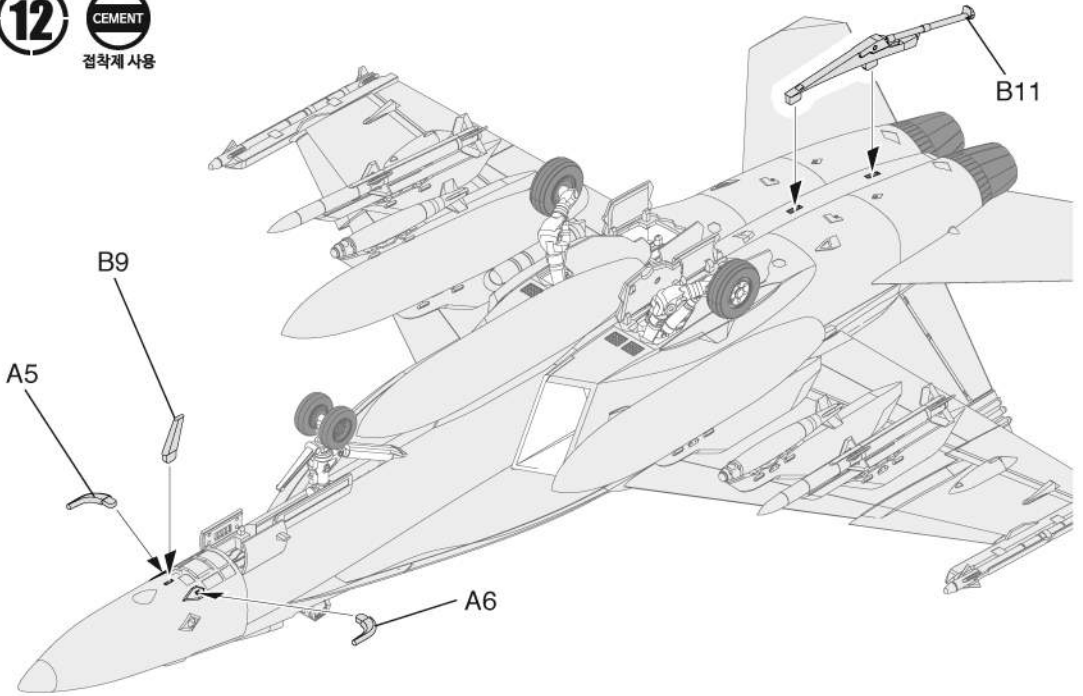
접착제 사용



12



접착제 사용



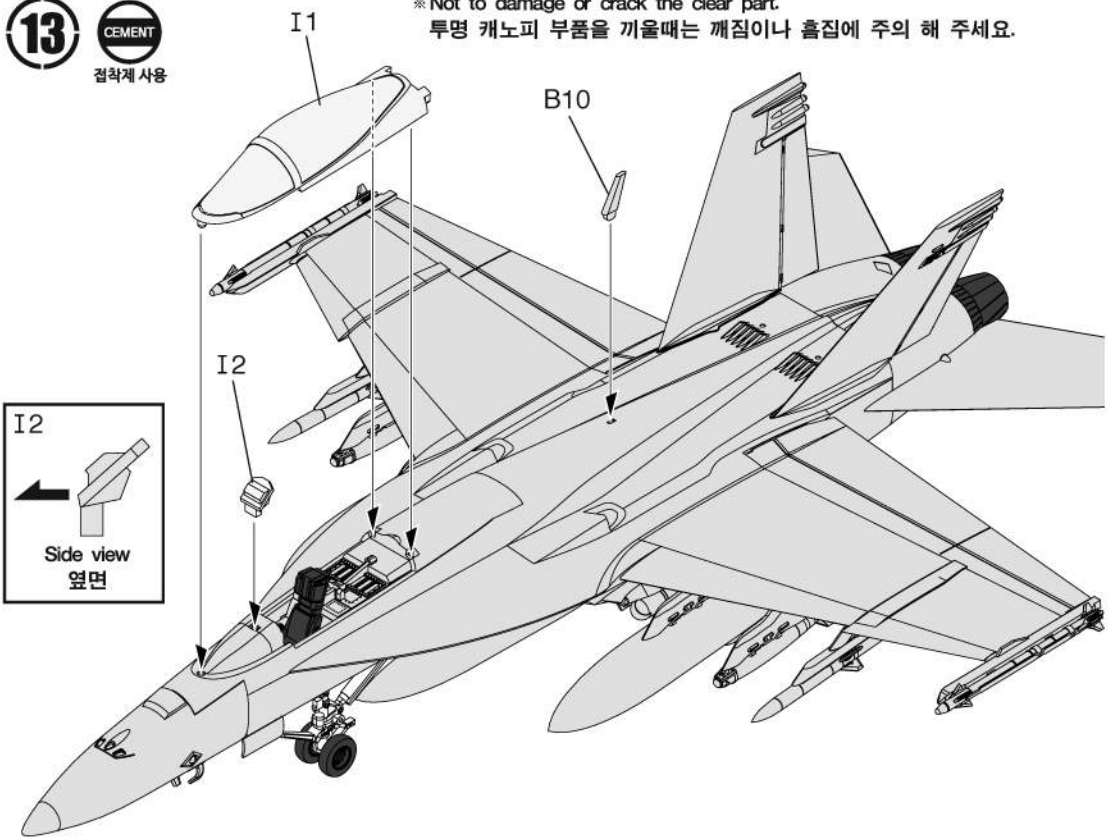
13



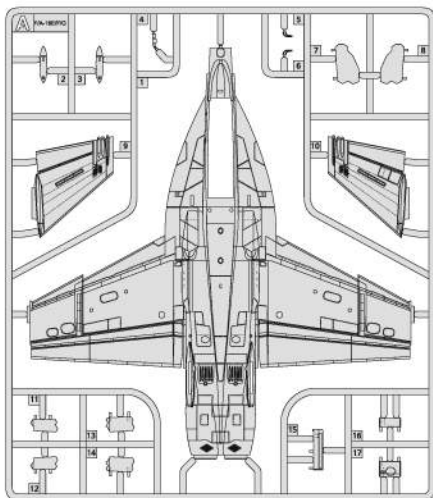
접착제 사용

※ Not to damage or crack the clear part.

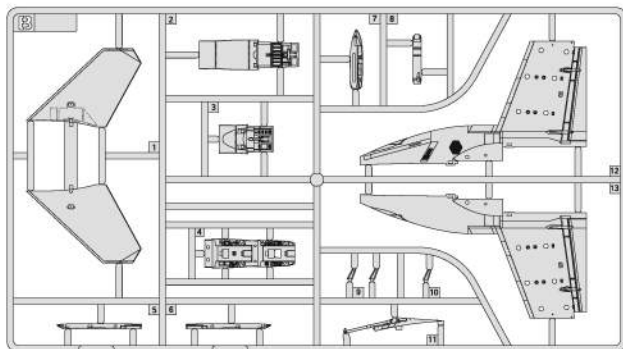
투명 캐노피 부분을 끼울 때는 깨짐이나 흠집에 주의 해 주세요.



A

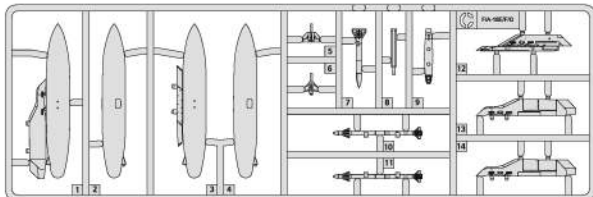


B

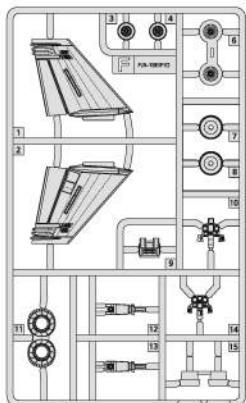


C

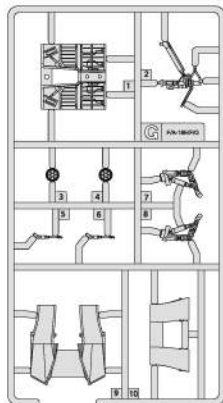
X2



F



G



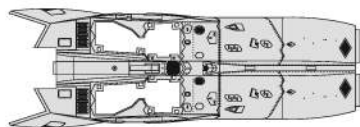
I



Nose
기수부품



Front fuselage
동체(앞)



Rear fuselage
동체(뒤)



Seat
시트

● Decal/ 전사지

● Unused parts/ 불필요 부품

A9, A10

B3, B9X1

C3X1, C4X1, C10X1, C11X1, C14

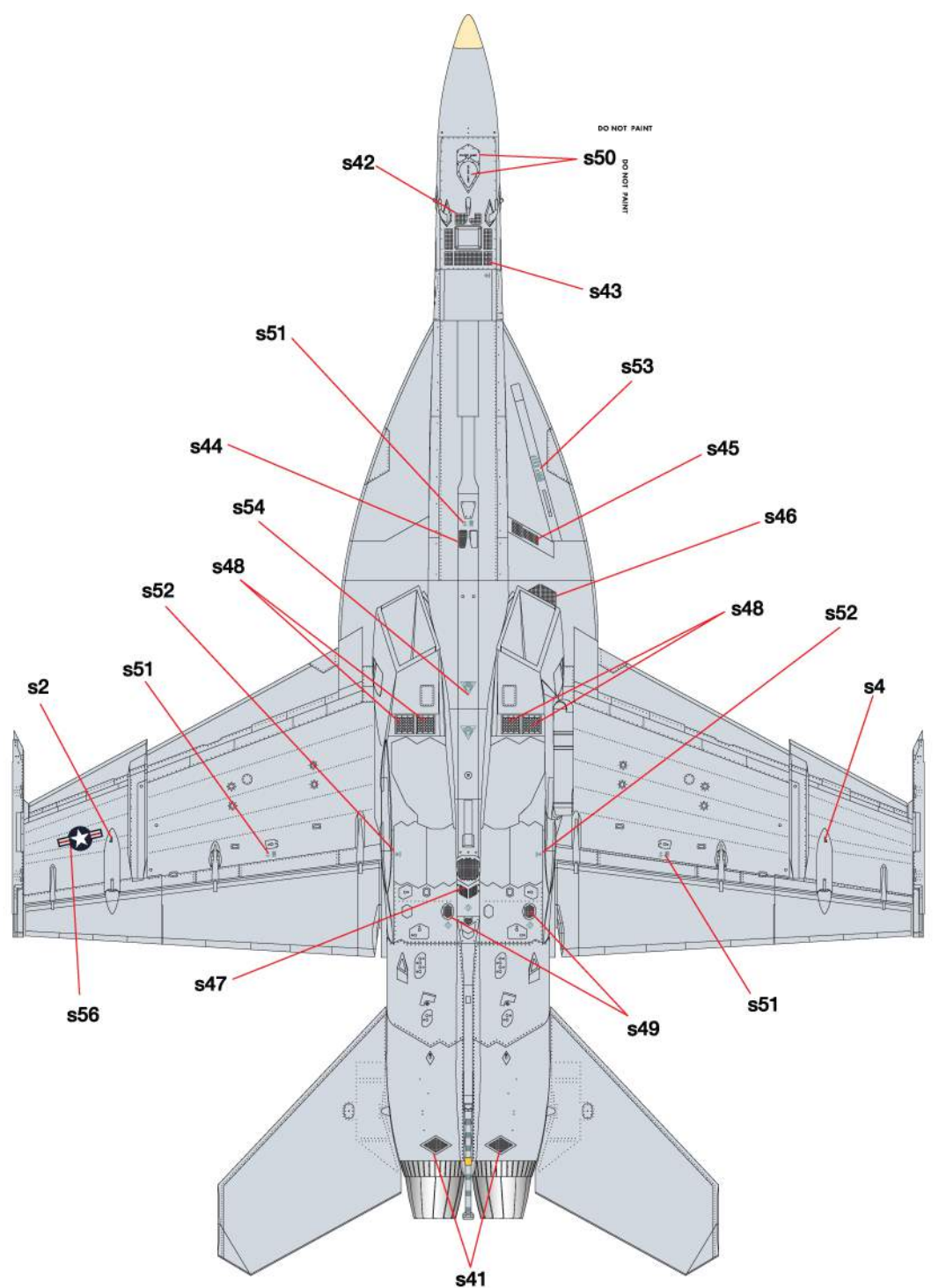
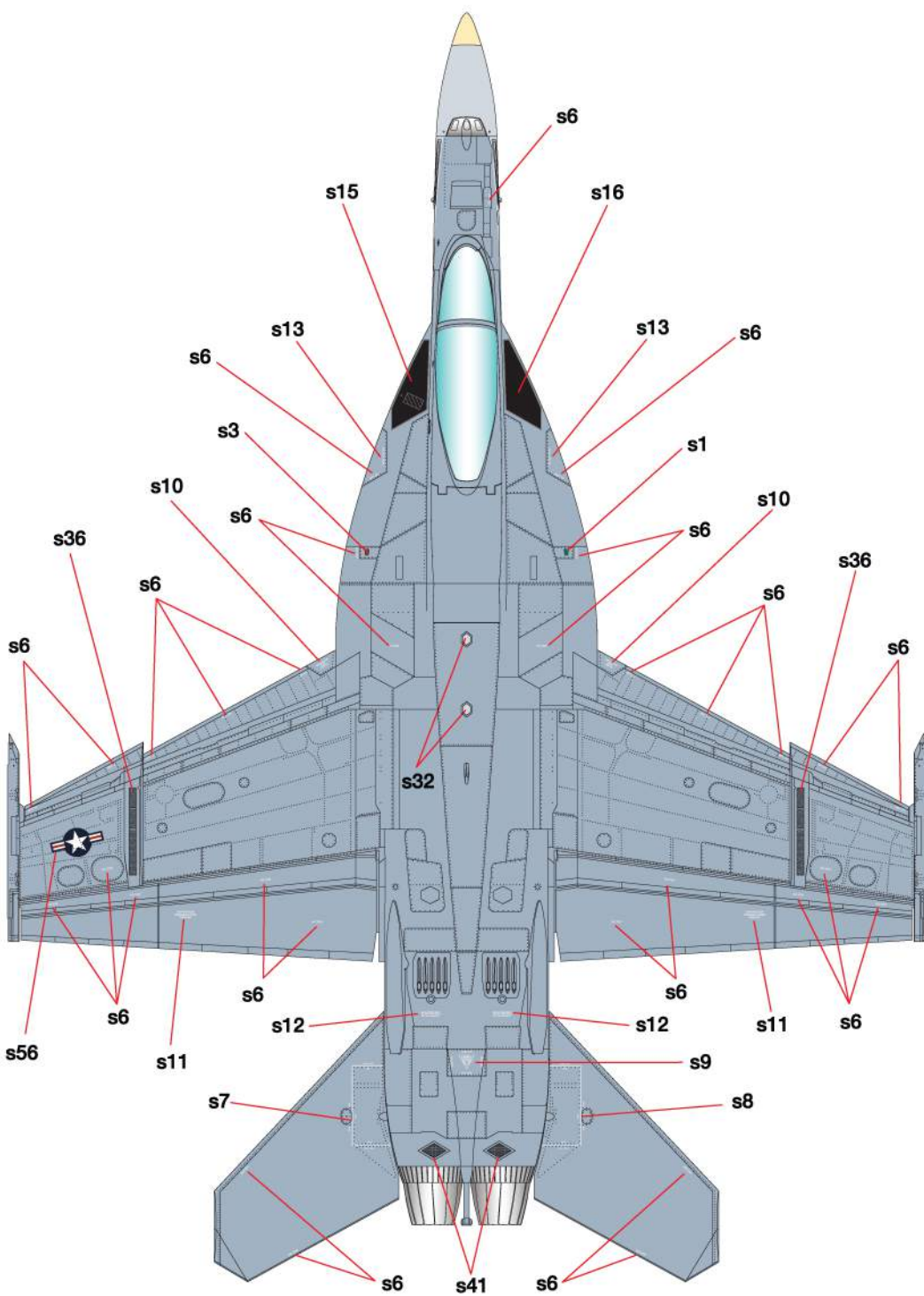
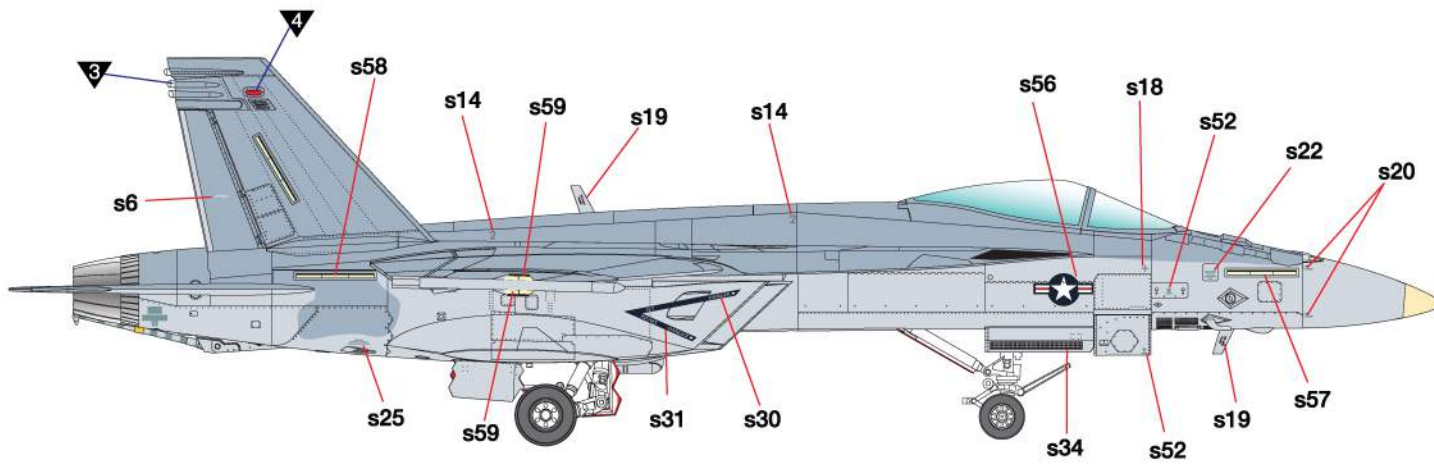
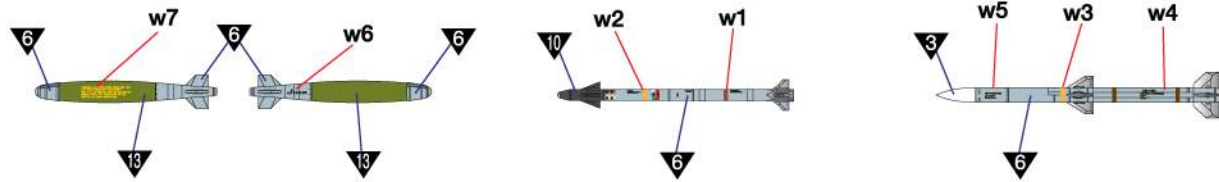
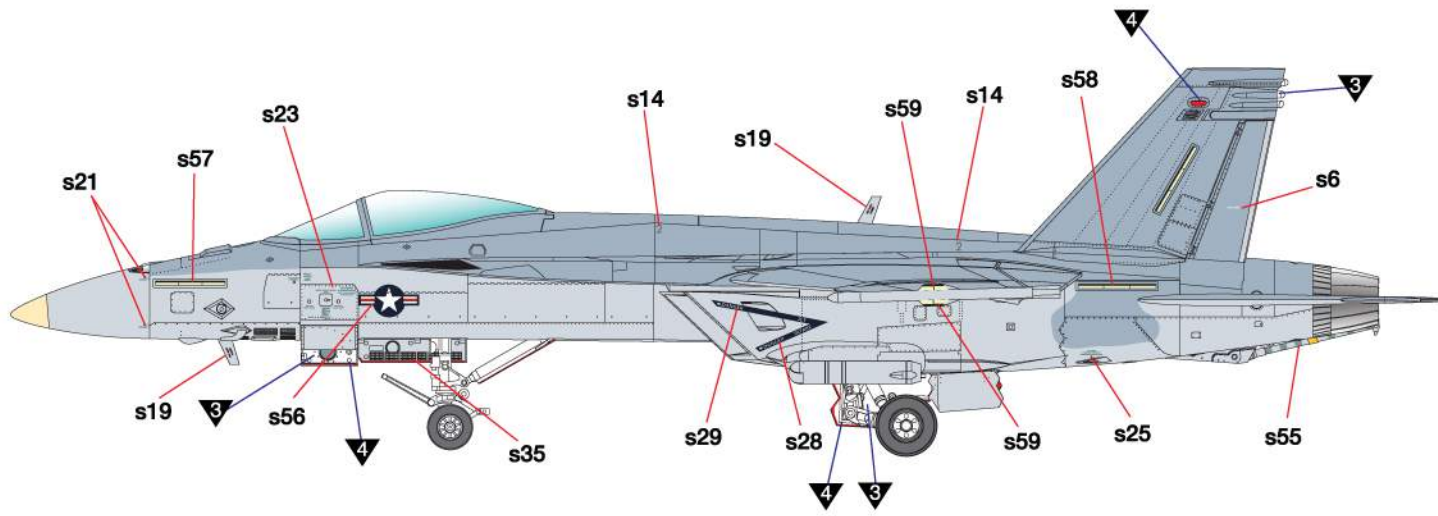
F9, F10, F13

ACADEMY
HOBBY MODEL KITS

ACADEMY
ACADEMY PLASTIC MODEL CO., LTD.
교리상당문역: 031-850-8355

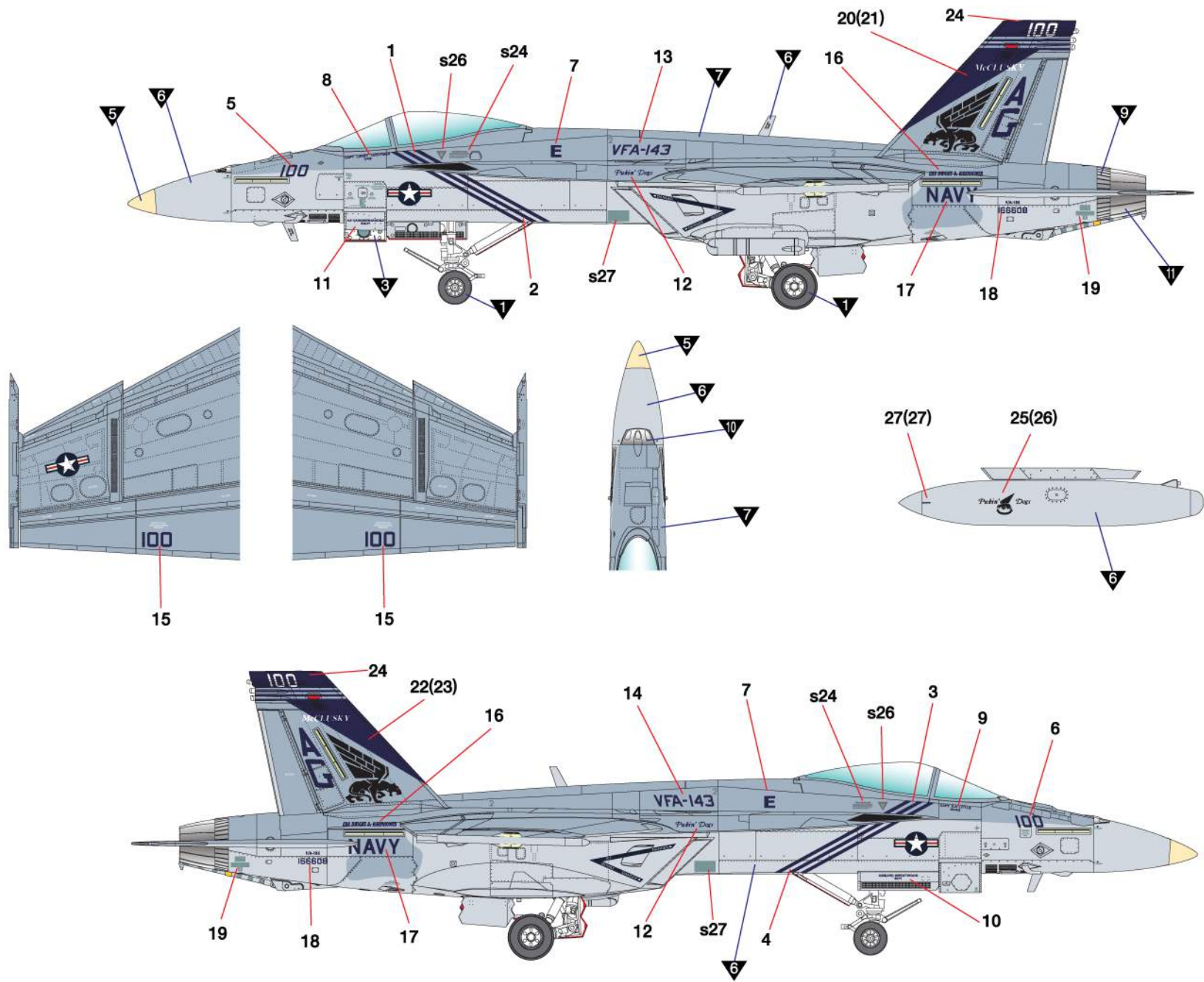
● COMMON DATA
공통 데이터

12547 1/72nd USN F/A-18E VFA-143



ver.1 F/A-18E VFA-143 "Pukin' Dogs" 166608 CAG, 2014. 09. 20

버전1



ver.2 F/A-18E VFA-143 "Pukin' Dogs" 166608 CAG, 2008. 09. 14

버전2

