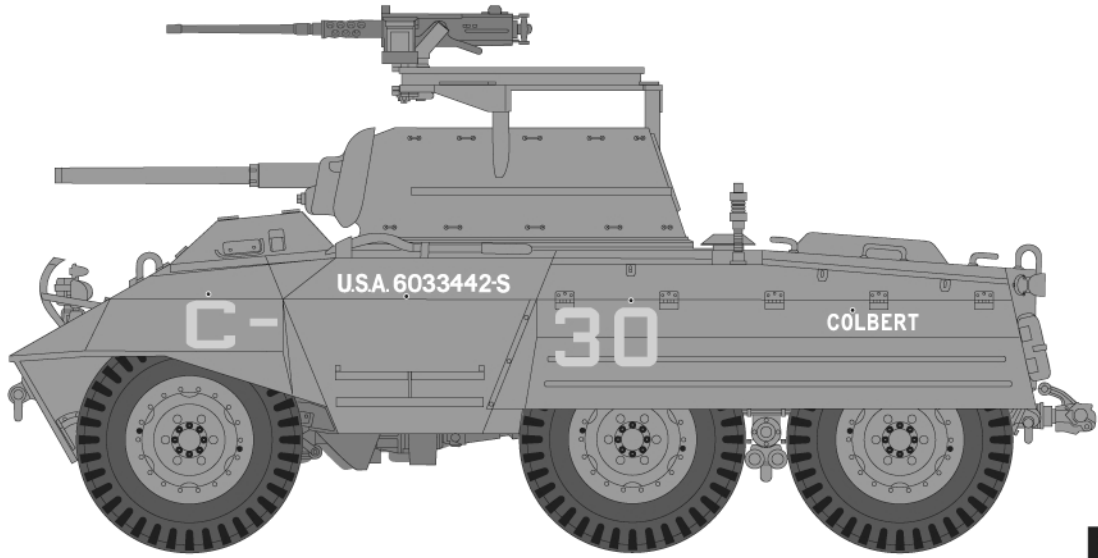


SCALE  
1/35  
US ARMY M8  
GREYHOUND LE



13300

**SPECIAL EDITION**  
with limited availability

**ACADEMY**  
HOBBY MODEL KITS

Warning in Assembly of Model Kits  
**조립전의 주의사항**

Take care not to injure yourself while using the modeling tools to cut or trim parts.  
공구를 이용하여 부품을 다듬고 자를 경우, 손을 다치지 않도록 주의를 기울여 주십시오.



**CAUTION!**  
**-주의-**

<READ THIS BEFORE YOU BEGIN>  
<ALLGEMEINE HINWEISE>  
<LISEZ CE QUI SUIT AVANT DE COMMENCER LE MONTAGE>  
<組み立てる前に>  
<조립하기 전에 먼저 읽어 주십시오>

**<LISEZ CE QUI SUIT AVANT DE COMMENCER LE MONTAGE>**

- Etudier les schémas d'assemblage. - Contrôler que chaque pièce soit bien conforme avant de la coller à sa place.
- N'utilisez pas trop de colle pour réunir les pièces. - Ne faites jamais manipuler la colle ou peinture à proximité d'une flamme.
- Aérer soigneusement la pièce où vous peignez (ouvrir la fenêtre).
- Après avoir sorti les pièces du sac en plastique, déchirer le sac afin d'éviter que les enfants ne le mettent sur la tête et ne s'étouffent.

**<組み立てる前に>**

- 組み立てる前に説明書をお読み下さい。 - 部品をランナーから切りはずす時は模型用ニッパーとカッターを使用します。
- 接着剤を少しなめに使うことがきれいに仕上げるコツです。 - 接着する前に部品を合わせて確かめます。
- 接着剤や塗料を使用する時はときどき窓を開けて換気に気をつけましょう。
- 組み立て後の部品やビニール袋は小さな子供の手の届かない安全な所に保管して下さい。

**■조립하기 전에**

- 부품을 조립하기 전에 설명서를 잘 읽어본 후 조립한다.
- 접착하기 전에 부품을 맞추어 확인한 후 조립한다.
- 부품을 자를 때에는 칼이나 니퍼로 깨끗이 잘라준다.
- 접착제를 사용할 곳과 사용하지 않는 곳에 주의하고 너무 많이 바르지 않도록 한다.
- 에나멜 페인트나 접착제를 사용할 때는 창문을 열어 환기를 시키고 화기를 멀리한다.
- 사용 후 남은 부품은 어린 아이들의 손에 닿지 않도록 잘 처리한다.

**<READ THIS BEFORE YOU BEGIN>**

- Study the instructions before assembling. - Check the fit of each piece before cementing into place.
- Do not use too much cement to join parts. - Never use cement or paint near open flame.
- Open a window or make area well ventilated when cement or paint is in use.
- Tear up and throw away the empty plastic bags to avoid danger of suffocation for little children.

**<ALLGEMEINE HINWEISE>**

- Die Anordnung der Bauteile ist aus den Zeichnungen der Anleitung ersichtlich.
- Die Teile vor dem Verkleben ungeleimt zusammenhalten, um ihren paßsitz zu prüfen.
- Klebstoff nicht zu dick auftragen. - Klebstoff und Farben niemals in der Nähe einer Flamme verwenden.
- Während der Bemalung mit Spritzpistole oder Pinsel für frische Luftzufuhr, z.B. öffnen des Fensters, sorgen.
- Bausatz von kleinen Kindern fernhalten. Verhüten Sie, daß Kinder irgendwelche Bauteile in den Mund nehmen oder Plastiktüten über den Kopf ziehen.



접착제 사용



접착제 금지



수만큼 조립



전사지



무게추



채움



잘라냄



선택



반대측 조립



뚫어줌



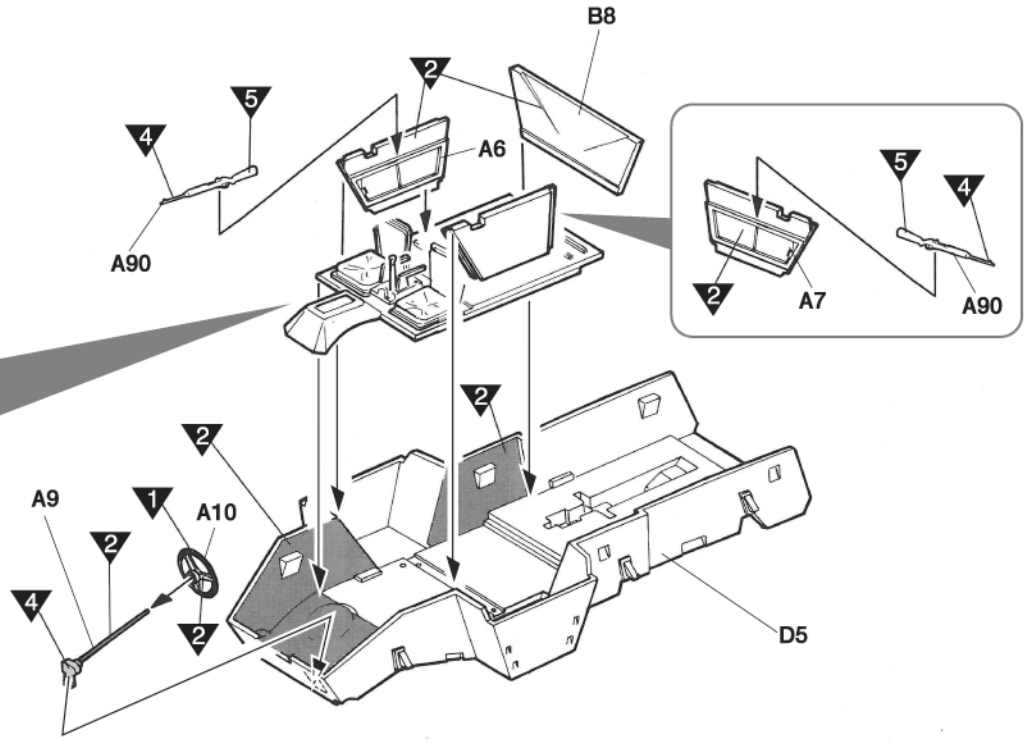
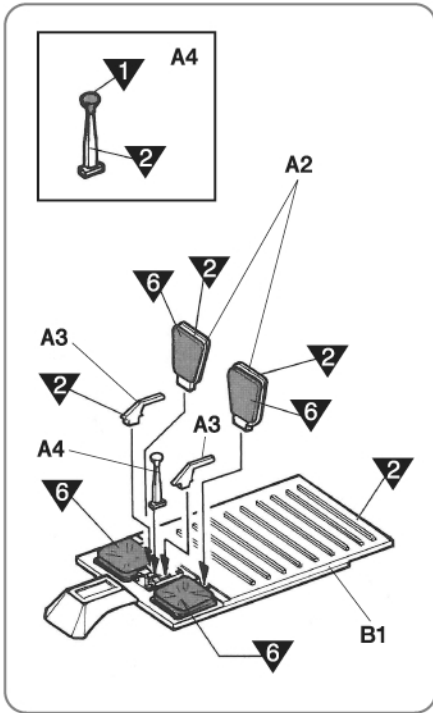
주의



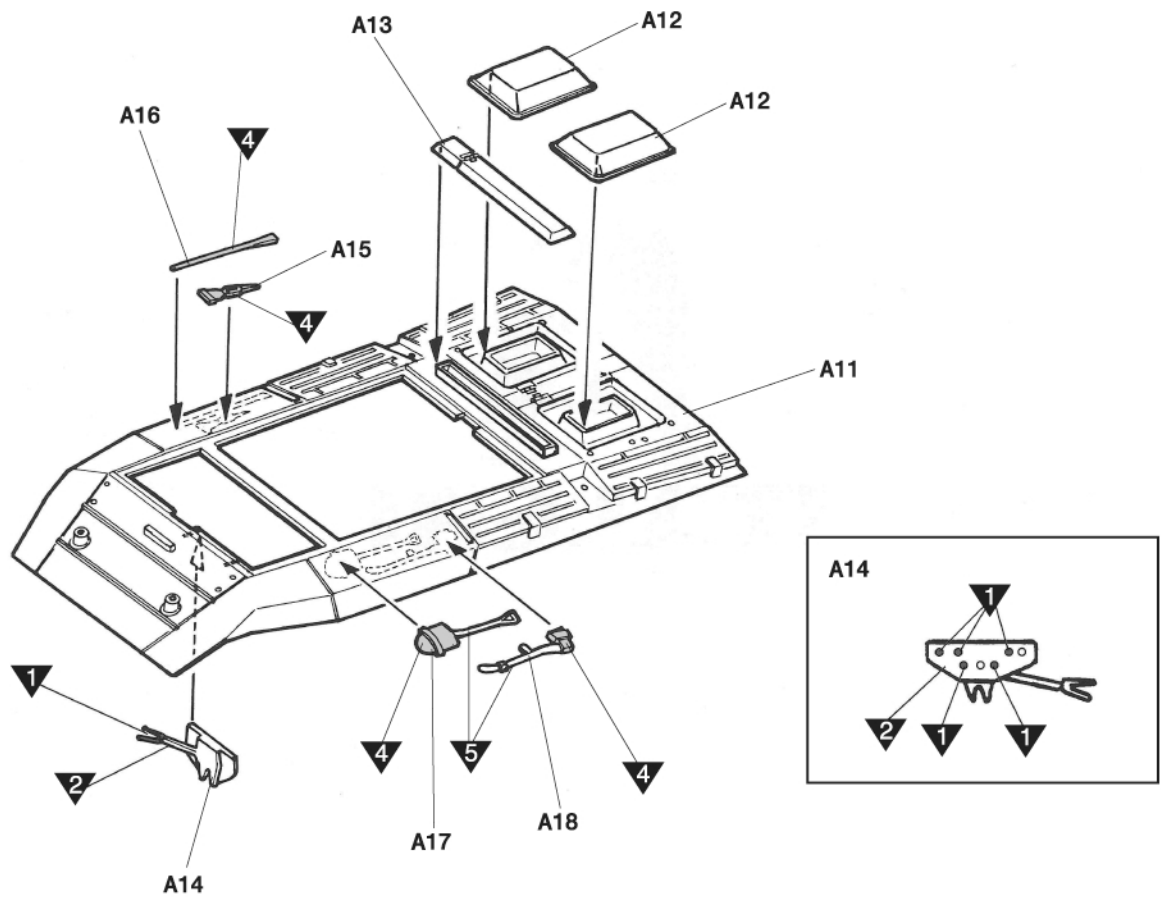
버전

MAIN COLOR	1 FLAT BLACK FS37038 무광 검정색			2 FLAT WHITE FS37875 무광 흰색			5 WOOD BROWN 우드 브라운					
	PAINT INDEX		Humbrol		GSI Creos		TESTORS / MODELMASTER		Revell		Vallejo	
	ENAMEL	ACRYL	AQUEOUS HOBBYCOLOR	Mr. COLOR	Lifecolor	ENAMEL	ACRYL	ENAMEL	ACRYL	MODEL COLOR	MODEL AIR	
1 FLAT BLACK FS37038	33	33	H12	33	LC02	1749	4768	32108	36108	950	57	무광 검정색
2 FLAT WHITE FS37875	34	34	H11	62	LC01	1768	4769	32105	36105	951	1	무광 흰색
3 SILVER	11	11	H8	8	LC74	2914	4678	32190	36190	997	63	은색
4 GUN METAL	53	53	H20	78	LC76	1405		32191	36191	863	72	건 메탈
5 WOOD BROWN	10	10	H37	43	UA085	1540		32382	36382	875		우드 브라운
6 OLIVE DRAB FS34087	155		H52	12	UA003	1711	4728			887	43	올리브 드랍
7 FIELD GREEN FS34097	105		H340	340		1712		32361	36361	968	93	필드 그린
8 GOLD	16	16	H9	9	LC75	1744	4671	32194	36194	996	66	금색
9 RUST	180		H33	81	UA088	1785	4675	32183	36183	871		러스트
10 CLEAR RED	1321		H90	47			4630			934		투명 빨간색

**1** CEMENT  
접착제 사용



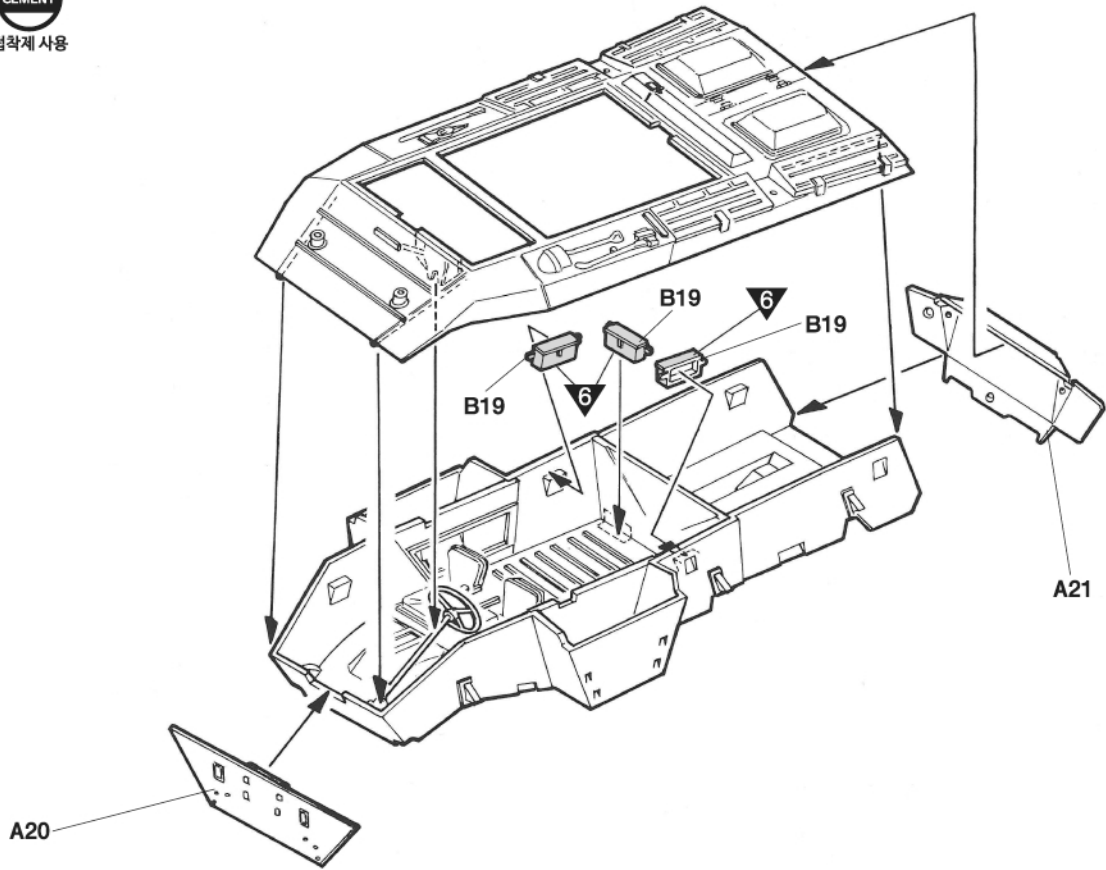
**2** CEMENT  
접착제 사용



3



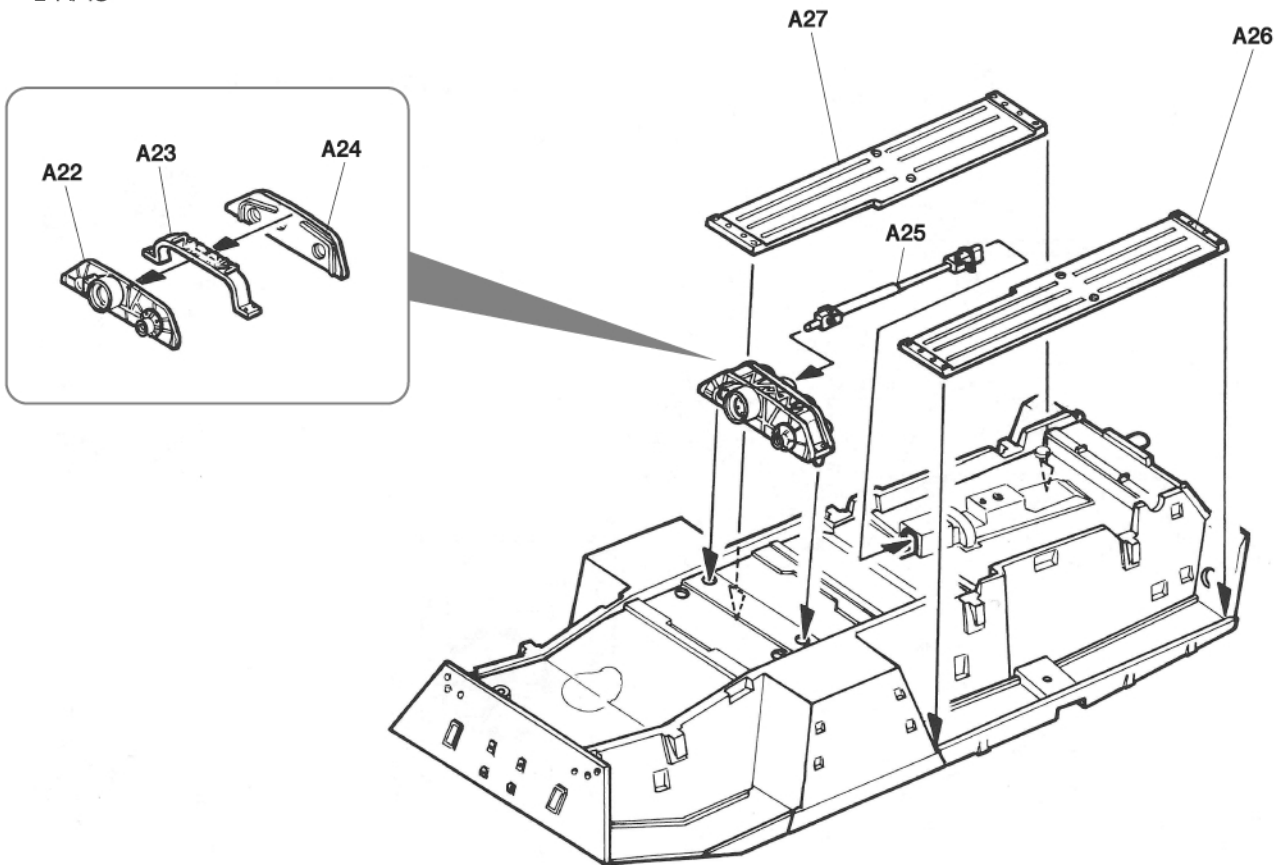
점착제 사용



4



점착제 사용



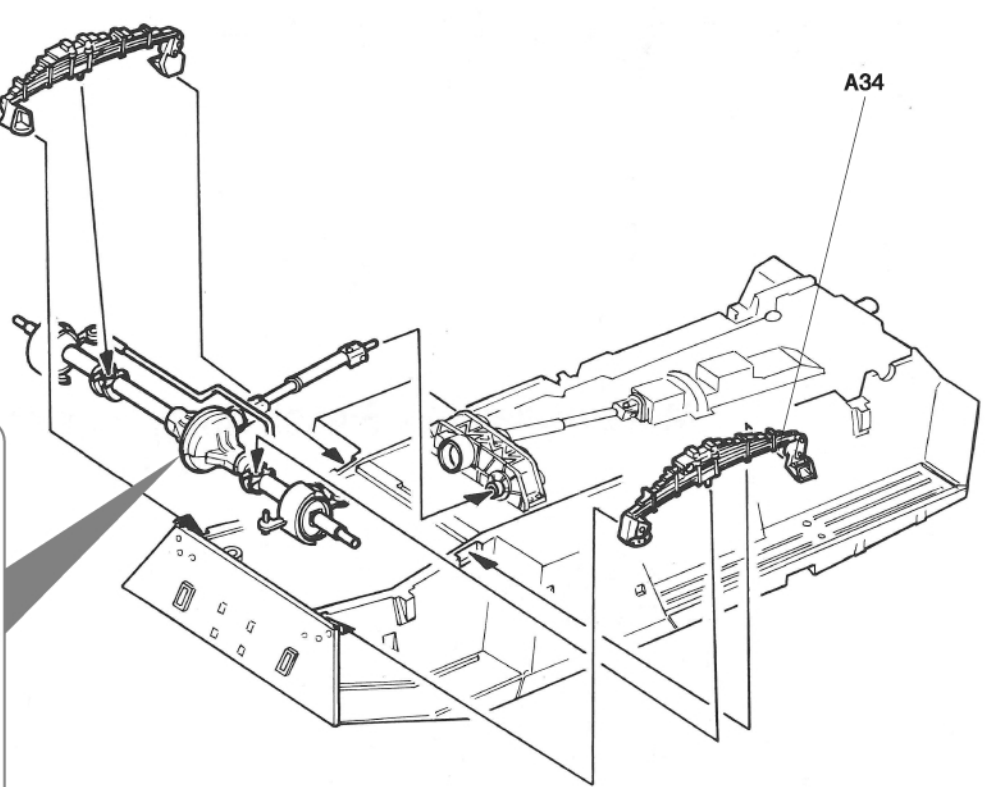
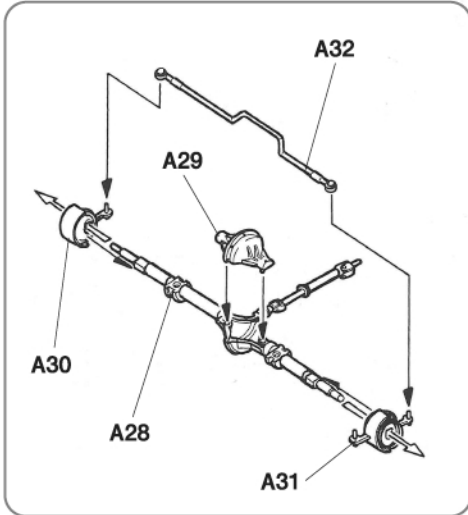
5

CEMENT

접착제 사용

A33

A34



6

CEMENT

접착제 사용

A38

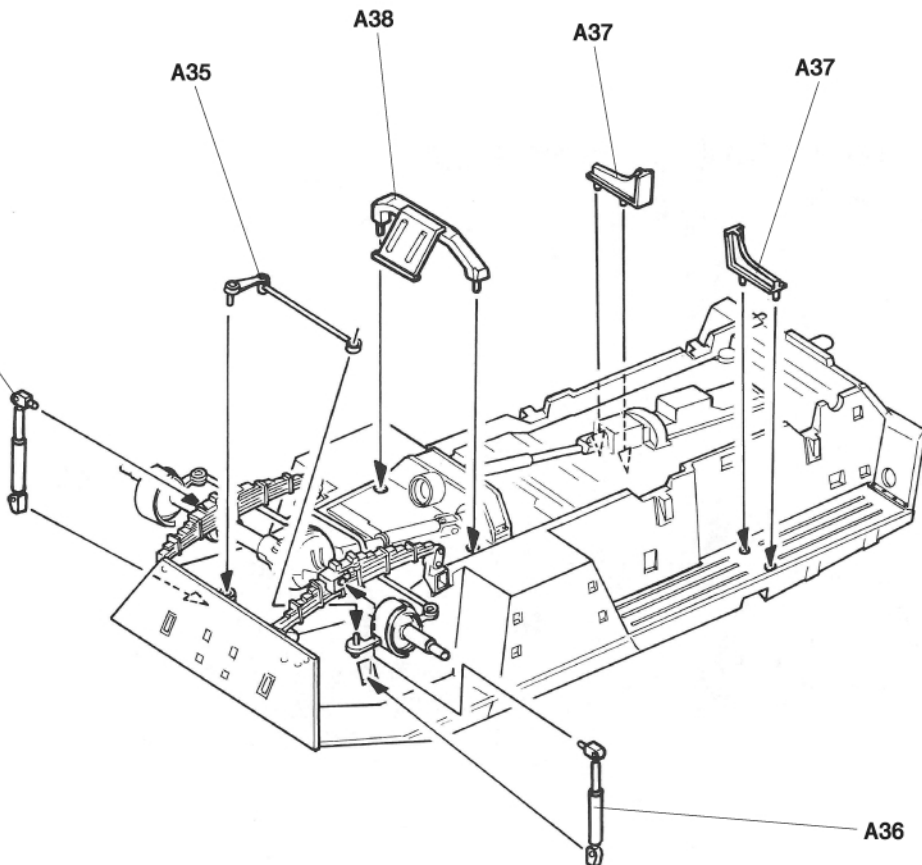
A37

A37

A35

A36

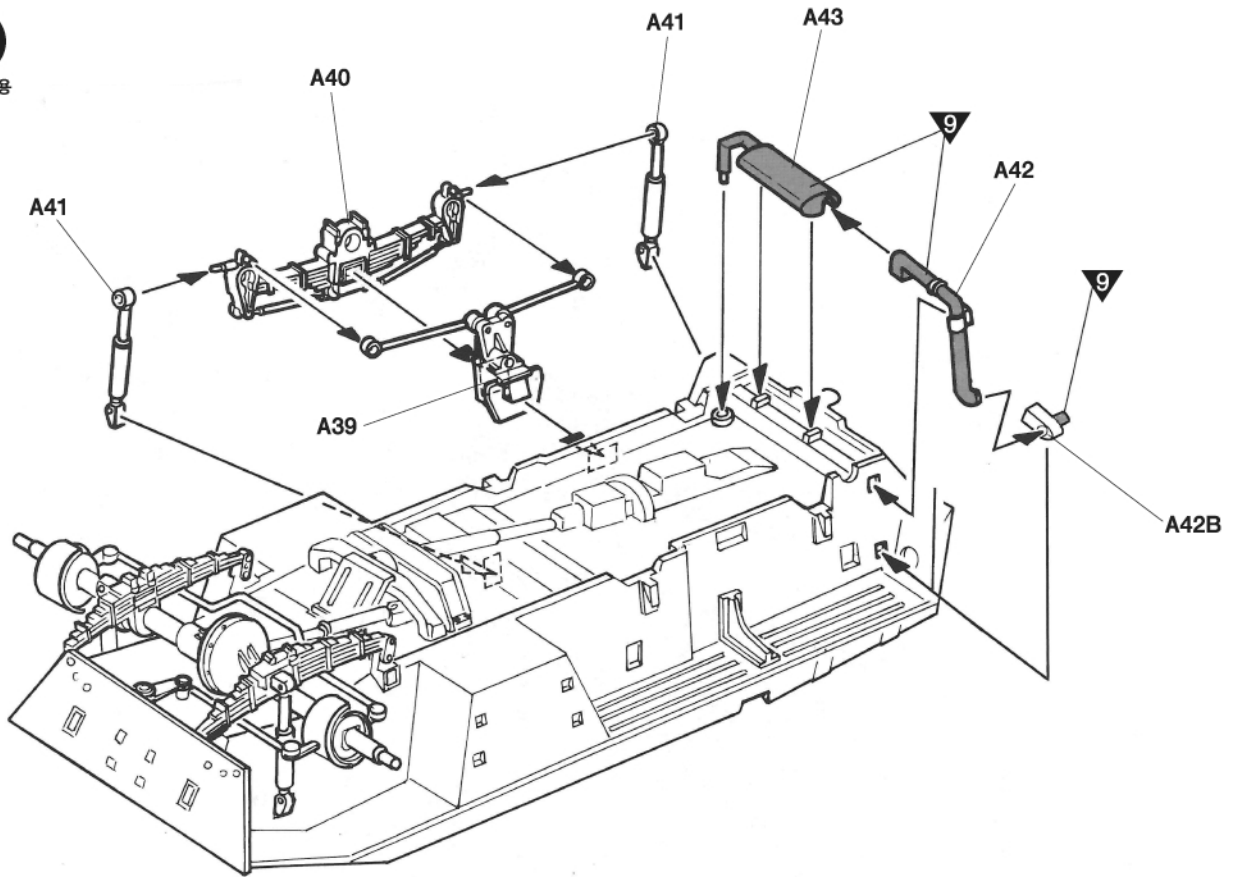
A36



7

CEMENT

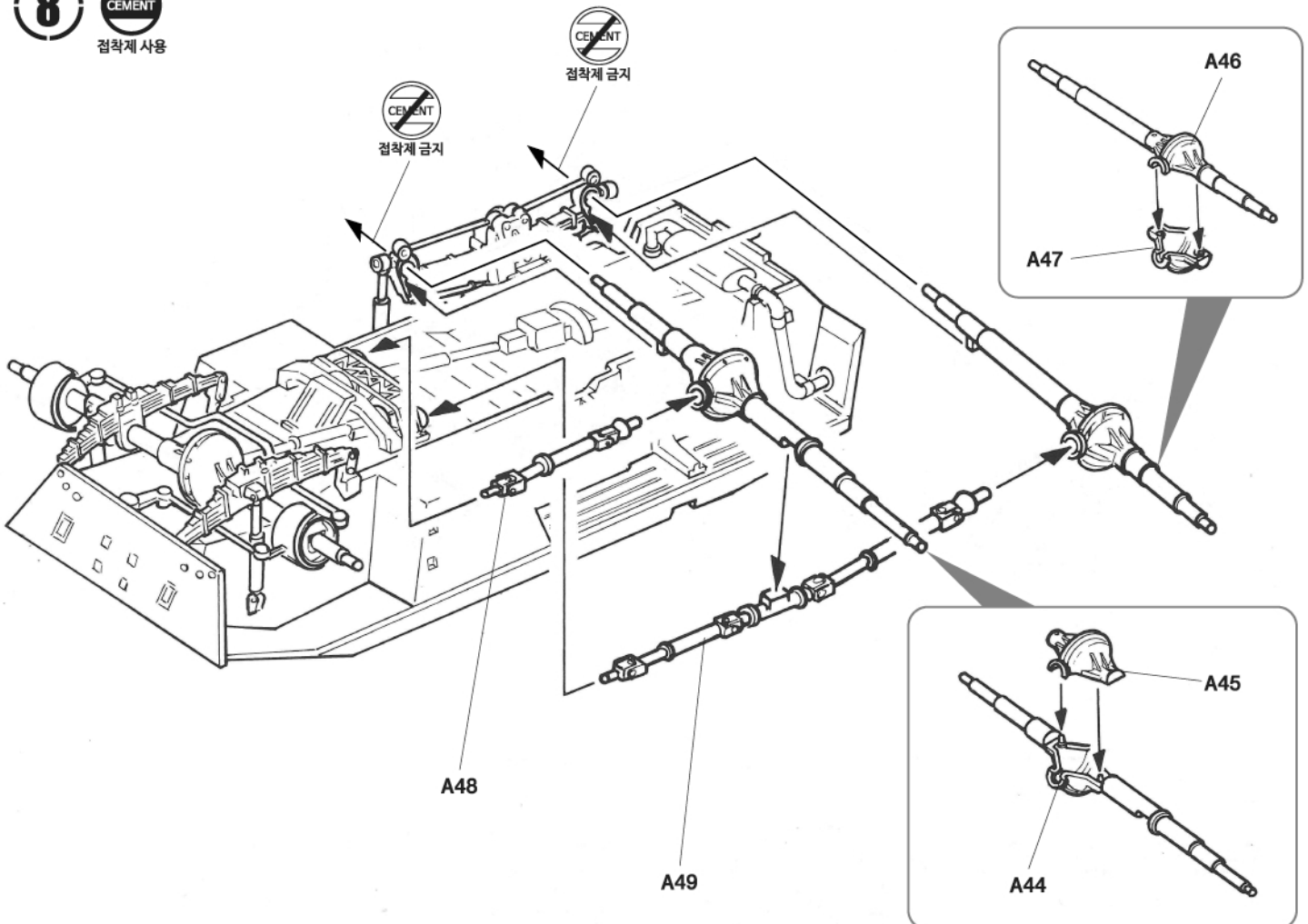
접착제 사용



8

CEMENT

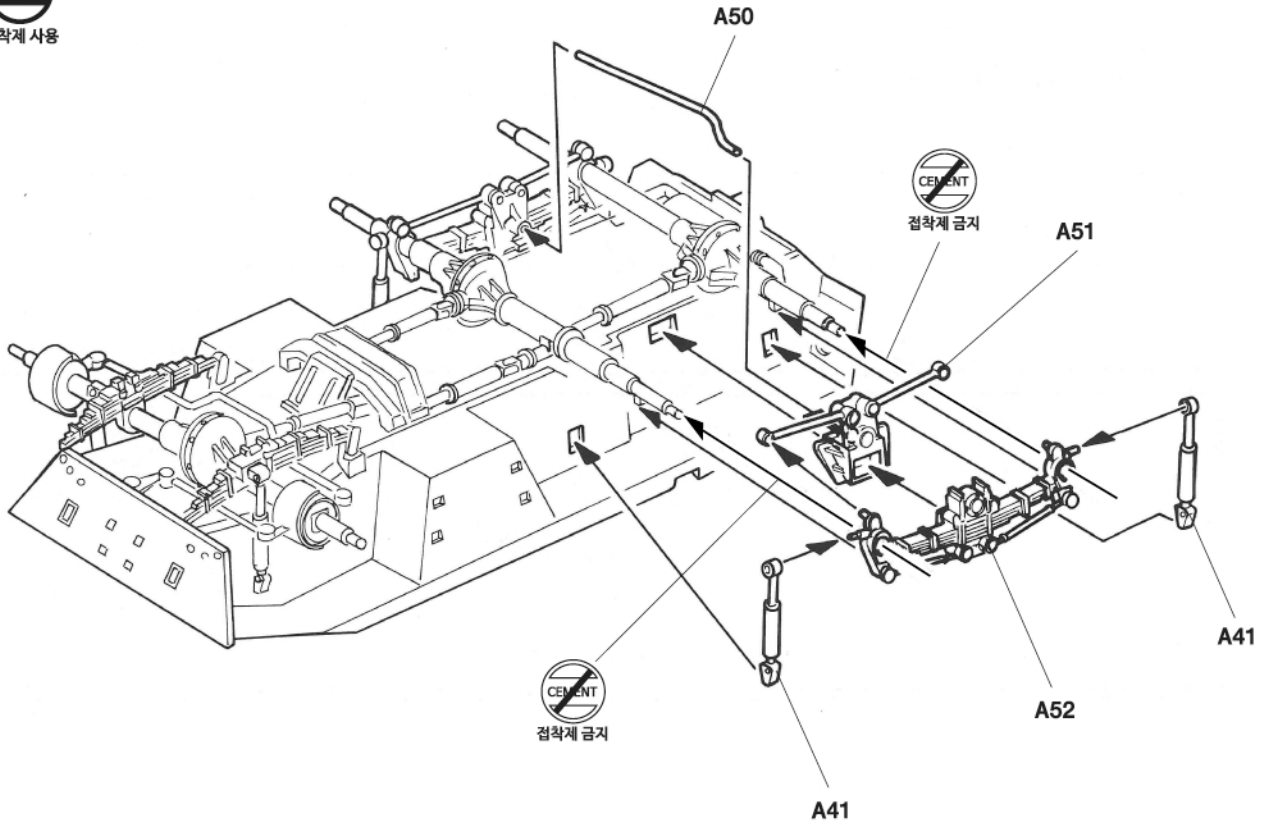
접착제 사용



9



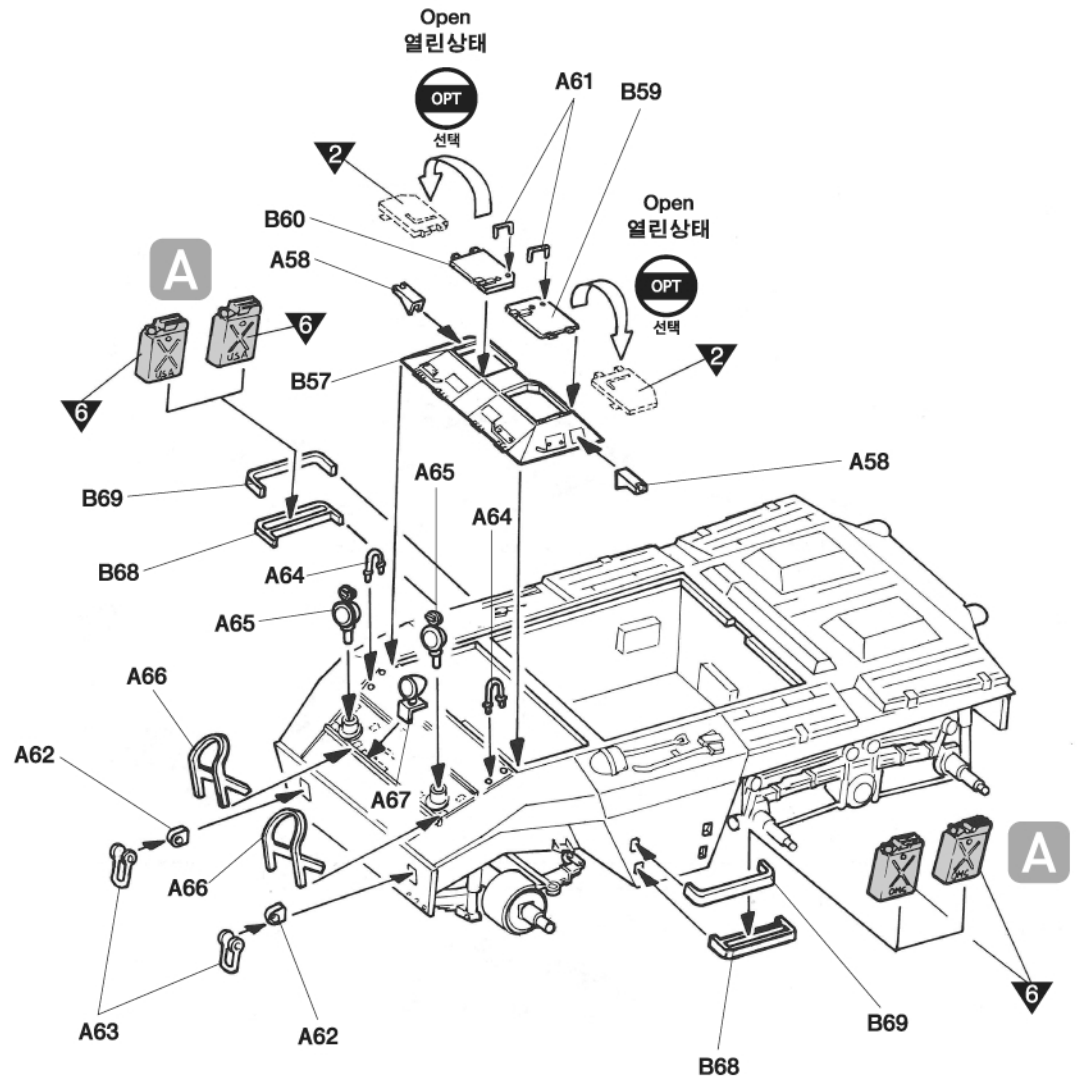
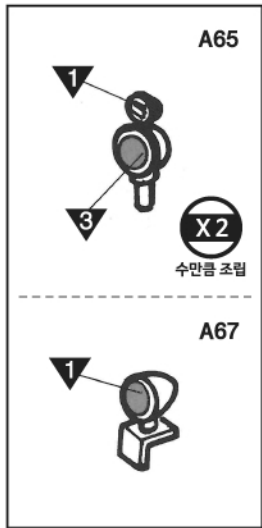
접착제 사용



10



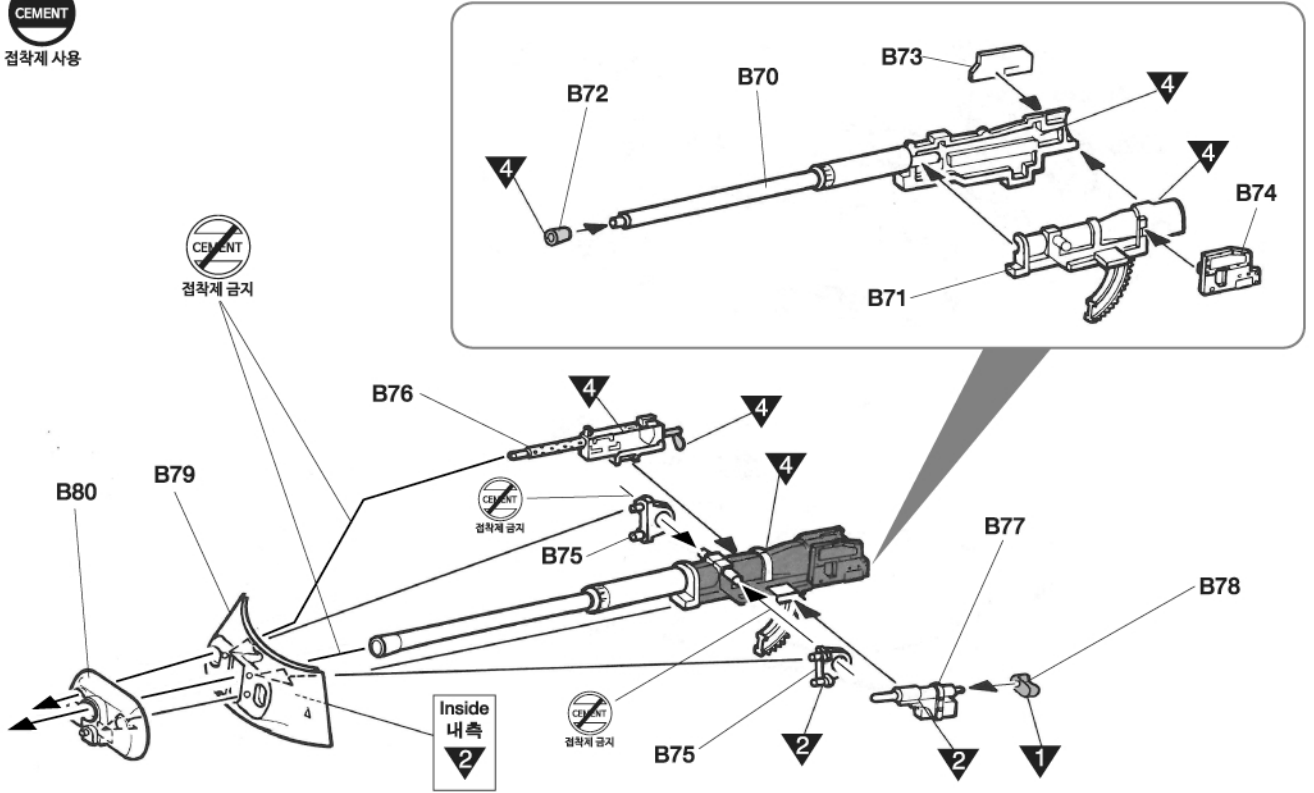
접착제 사용



11

CEMENT

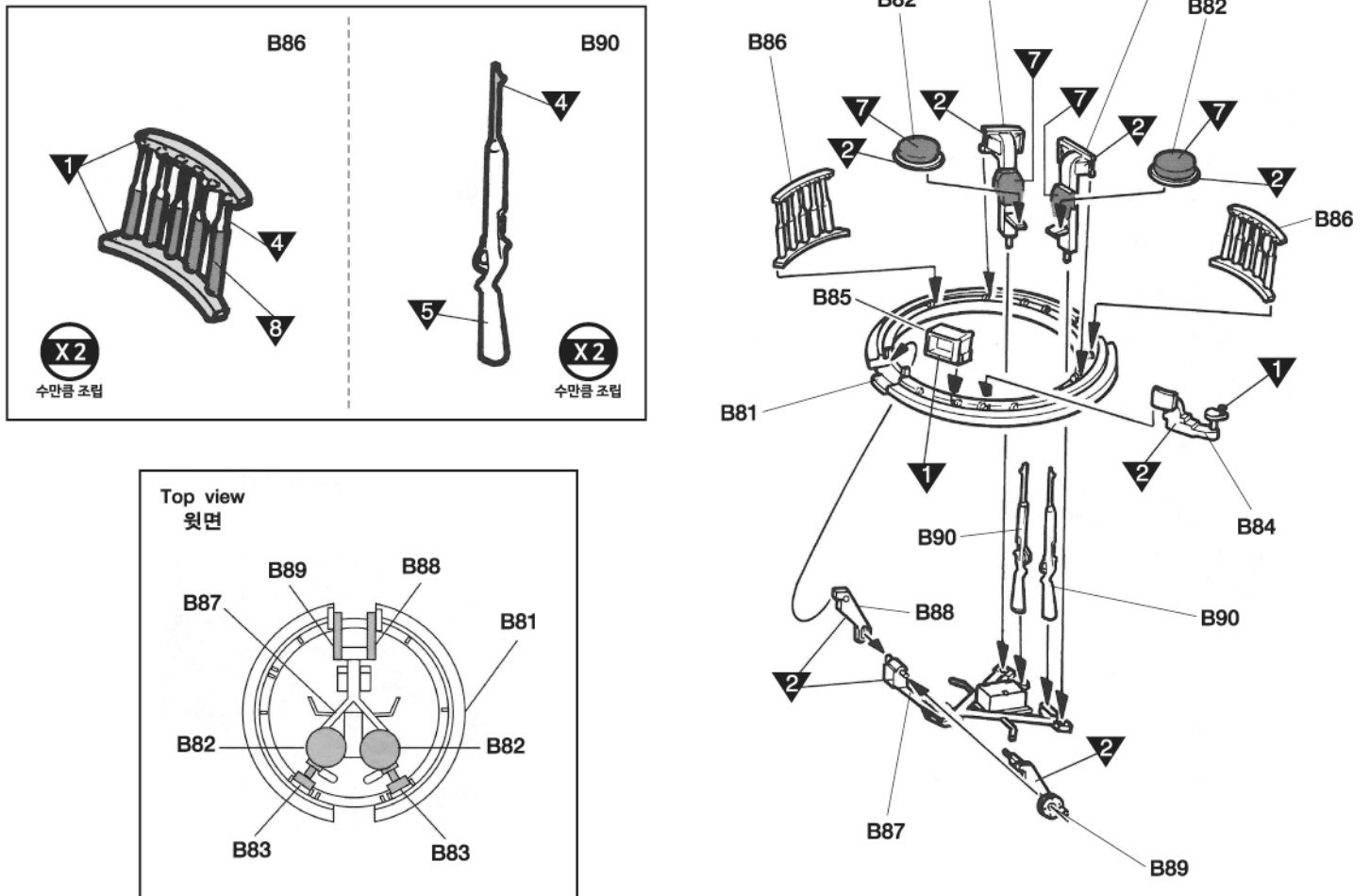
접착제 사용



12

CEMENT

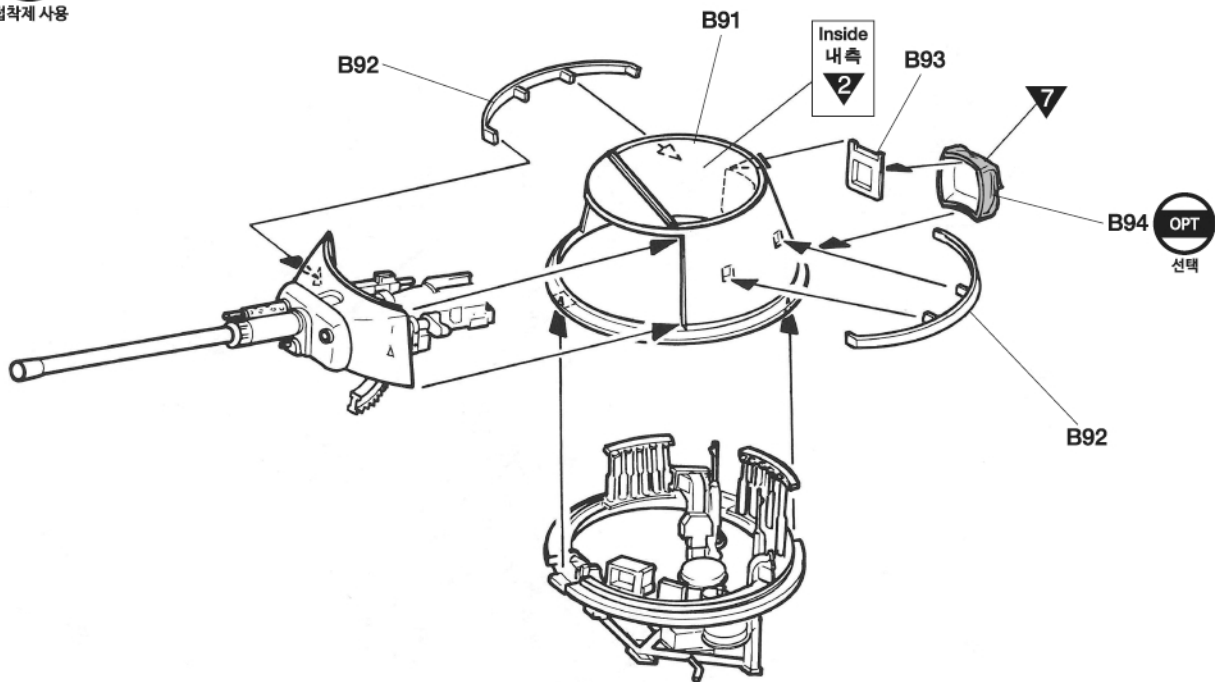
접착제 사용



13



접착제 사용

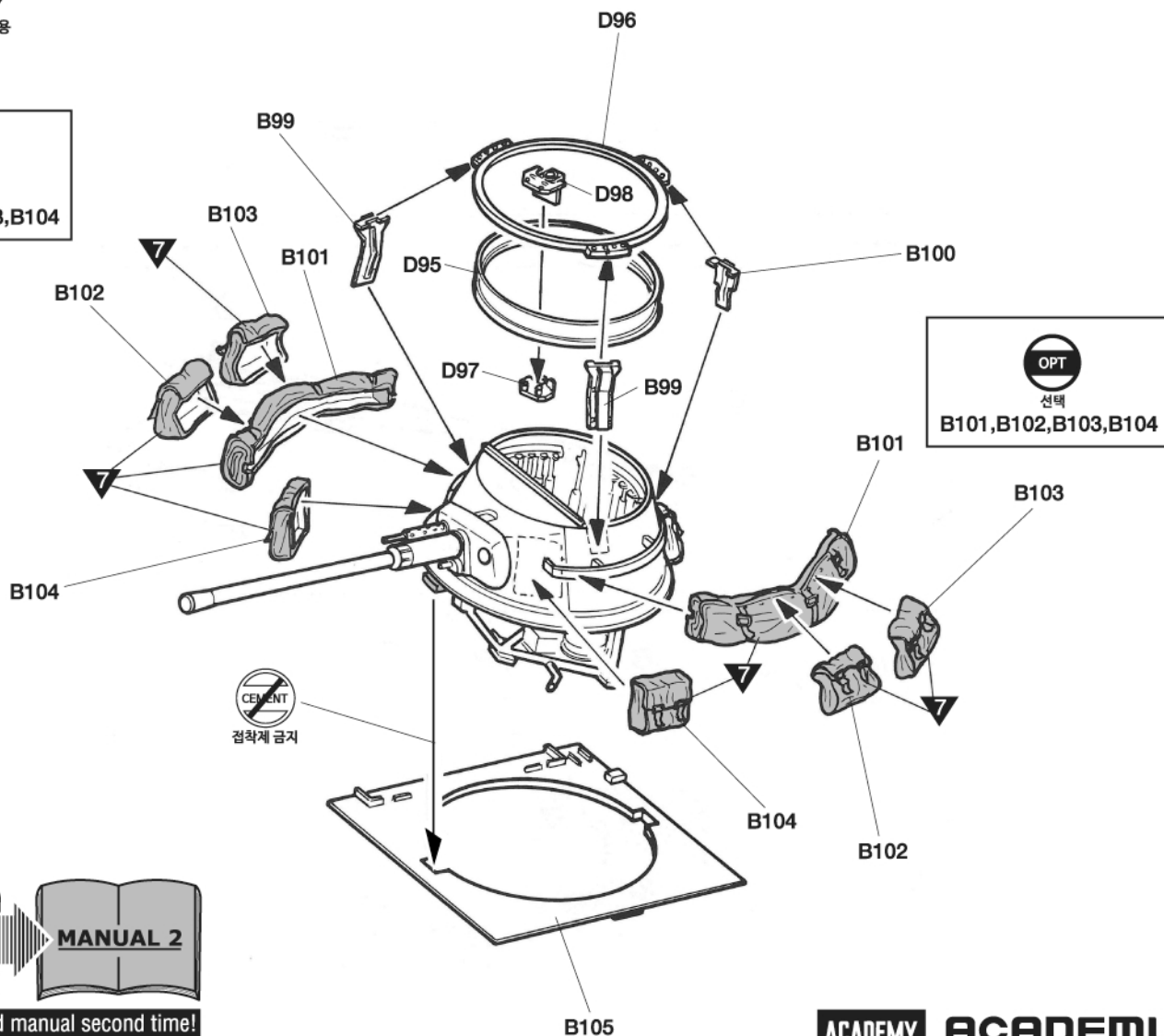


14



접착제 사용

OPT  
선택  
B101, B102, B103, B104



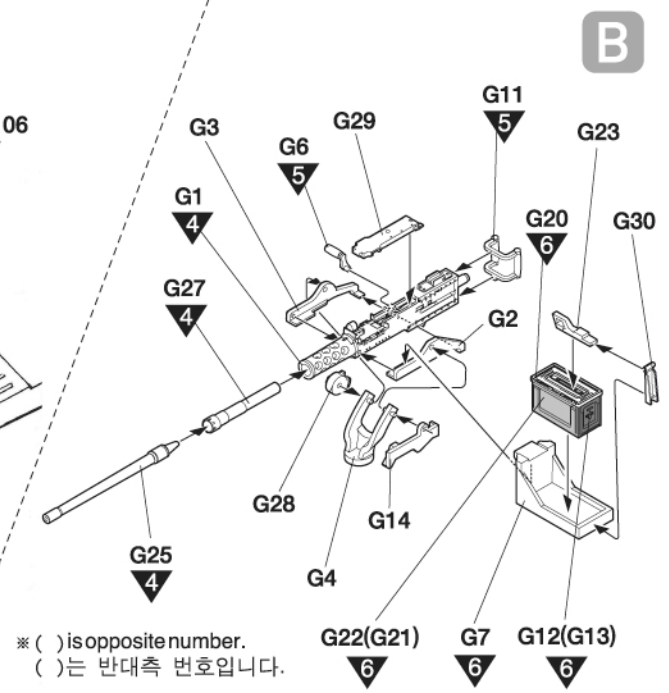
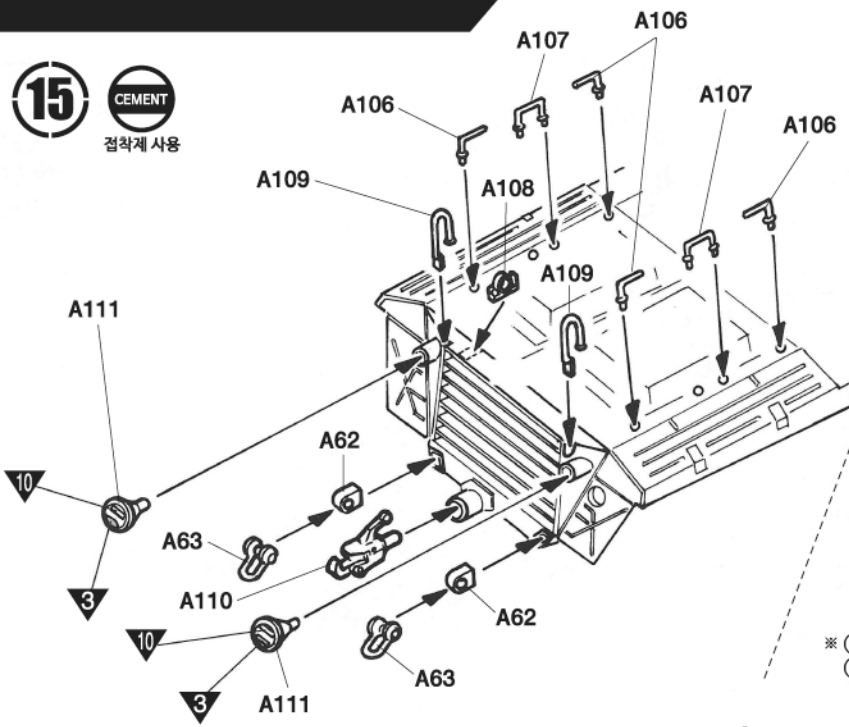
※ To be continued manual second time!  
두번째 설명서로 이어집니다!

ACADEMY  
HOBBY MODEL KITS

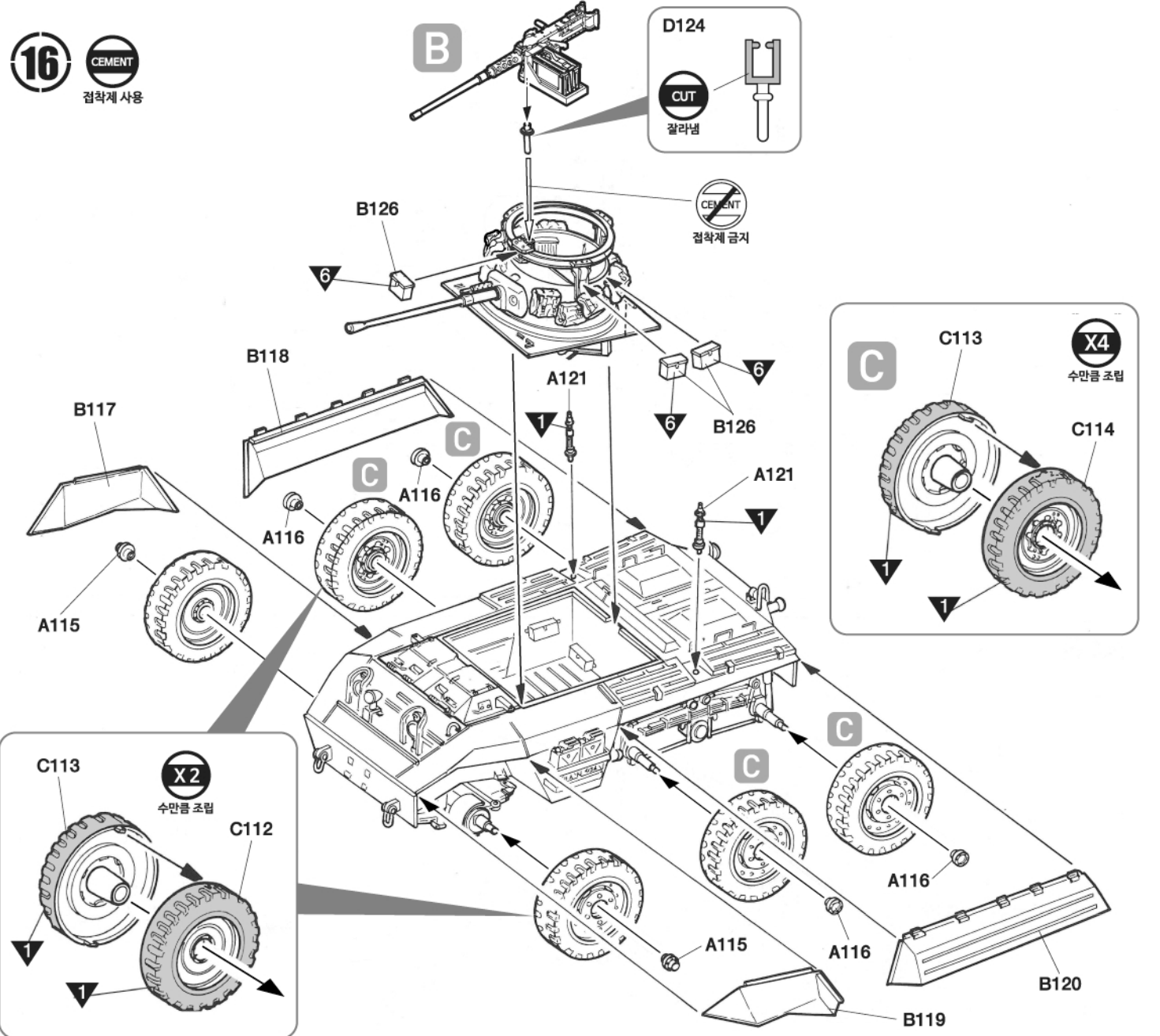
ACADEMY  
ACADEMY PLASTIC MODEL CO., LTD.  
고객상담문의: 031-850-8555



**15** CEMENT  
접착제 사용



**16** CEMENT  
접착제 사용



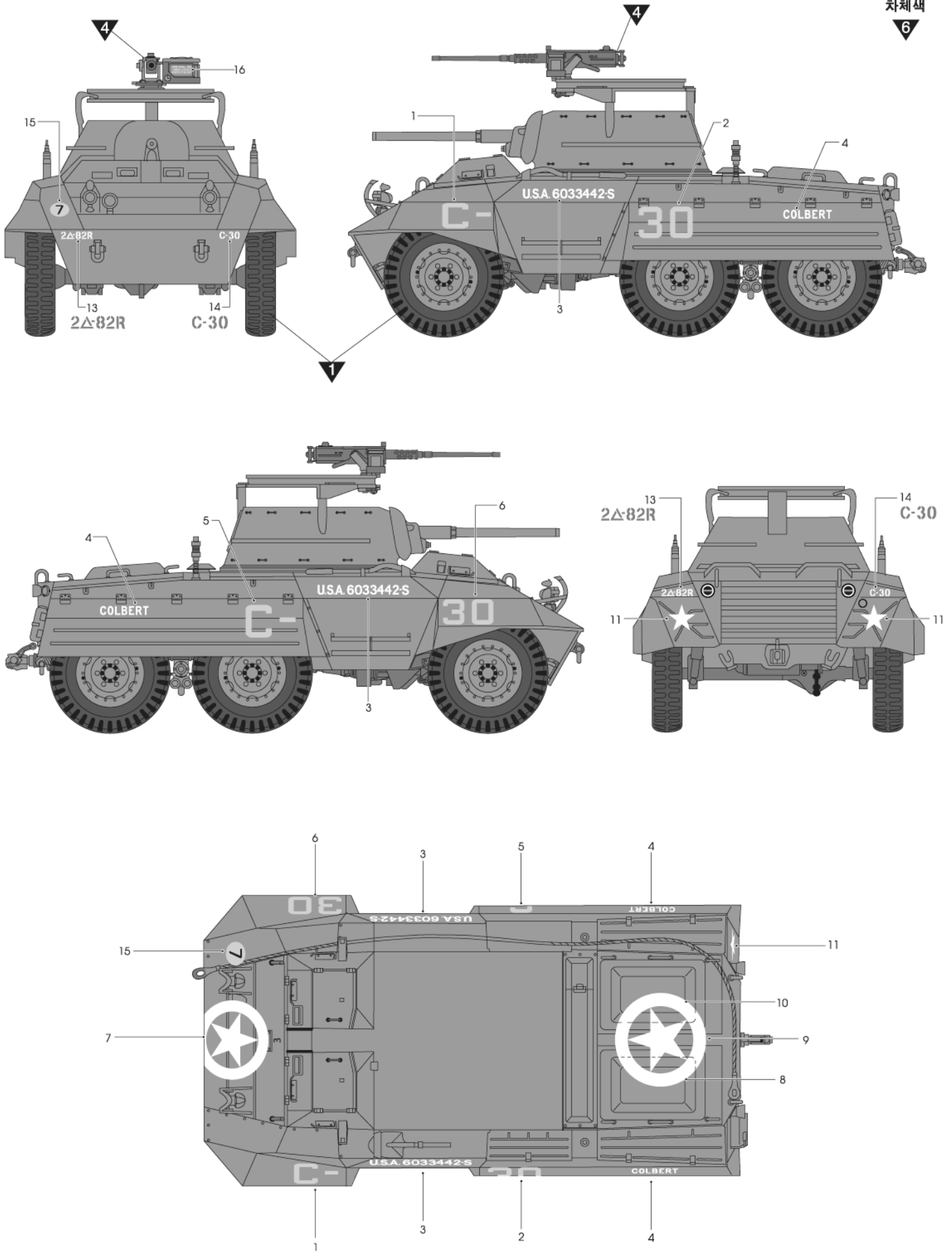
ver.1

3rd. Platoon, C Company, 82nd Armored reconnaissance Battalion, 2nd Armored Division. US Army. France, 1944  
 미육군 제 2기갑사단, 82기갑정찰대대, C중대, 3소대, 프랑스 1944년

버전1

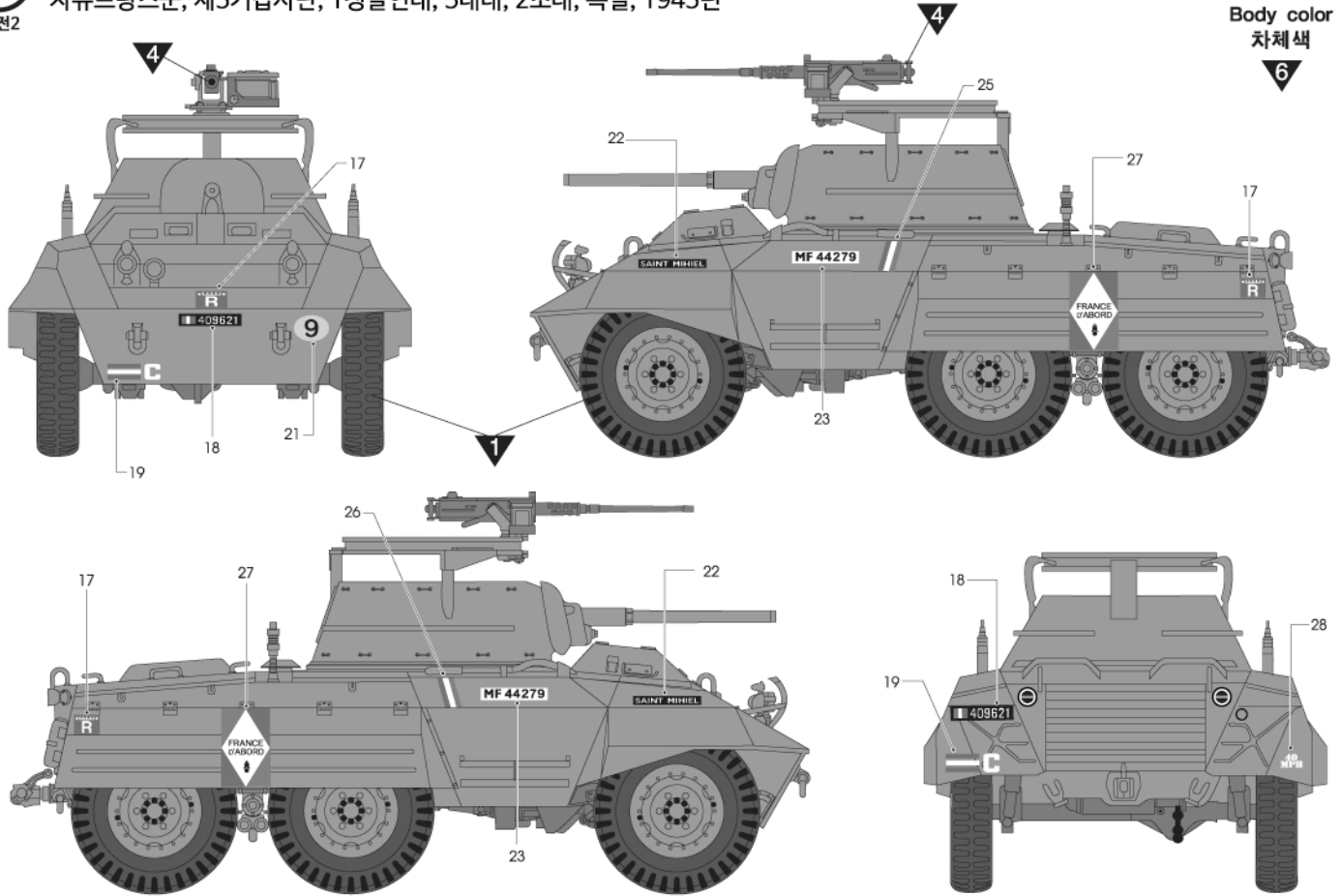
Body color  
 차체색

6



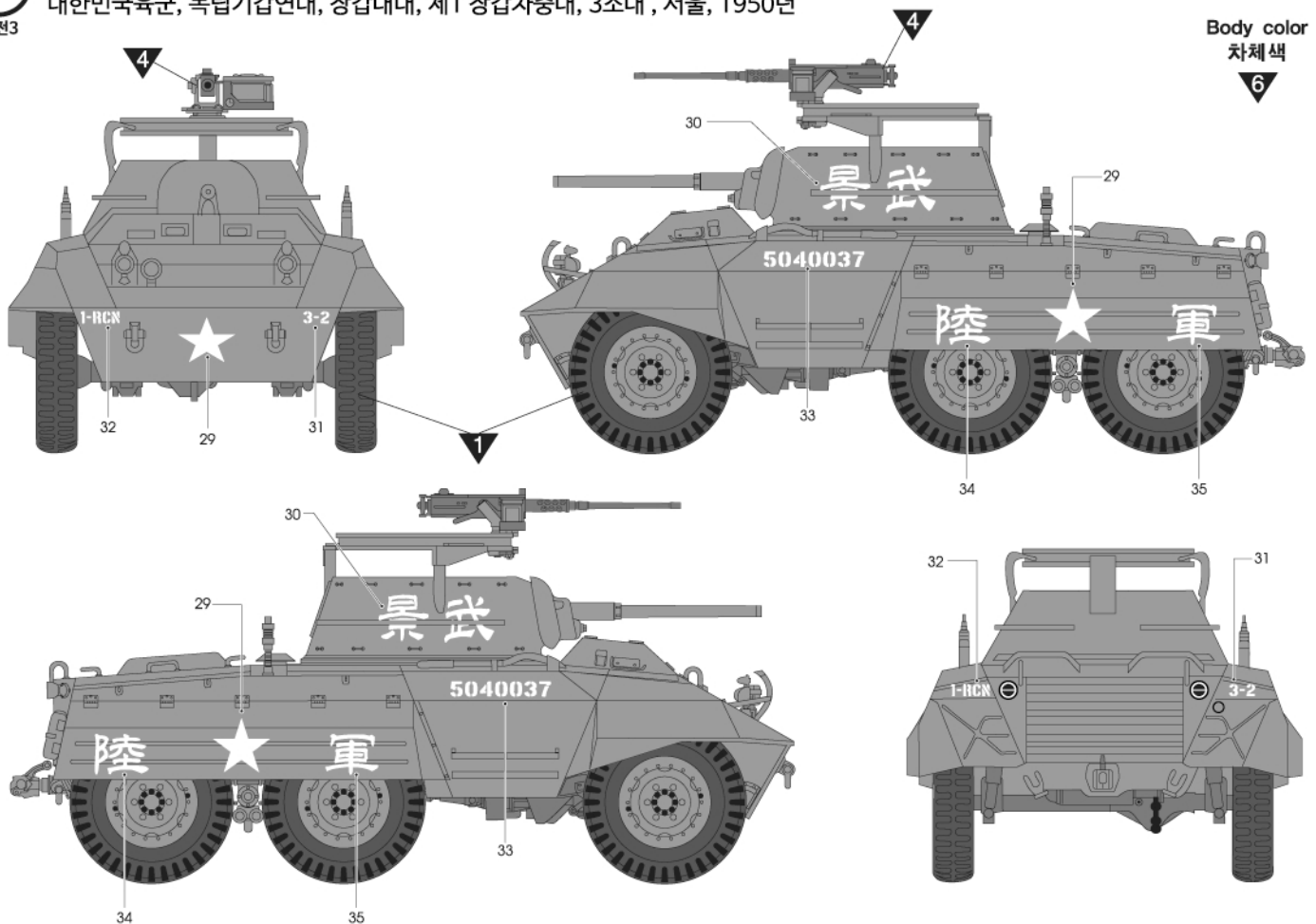
**ver.2** 2nd Platoon, 5th Battalion, 1st reconnaissance Regiment, 5th Armored Division, Free French Army, Germany, 1945  
 버전2 자유프랑스군, 제5기갑사단, 1정찰연대, 5대대, 2소대, 독일, 1945년

Body color  
 차체색  
 6

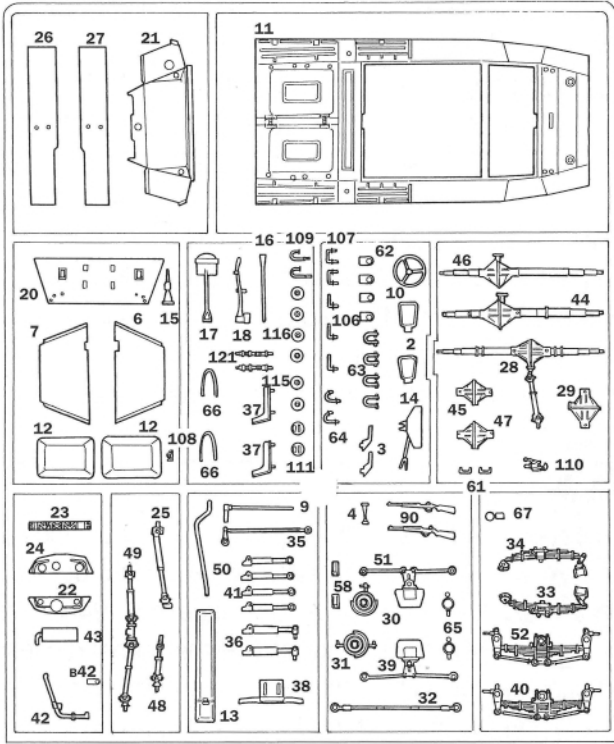


**ver.3** 3rd Platoon, 1st Armored Company, Armored Battalion, Armored Regiment, R.O.K. Army, Seoul, 1950  
 버전3 대한민국육군, 독립기갑연대, 장갑대대, 제1 장갑차중대, 3소대, 서울, 1950년

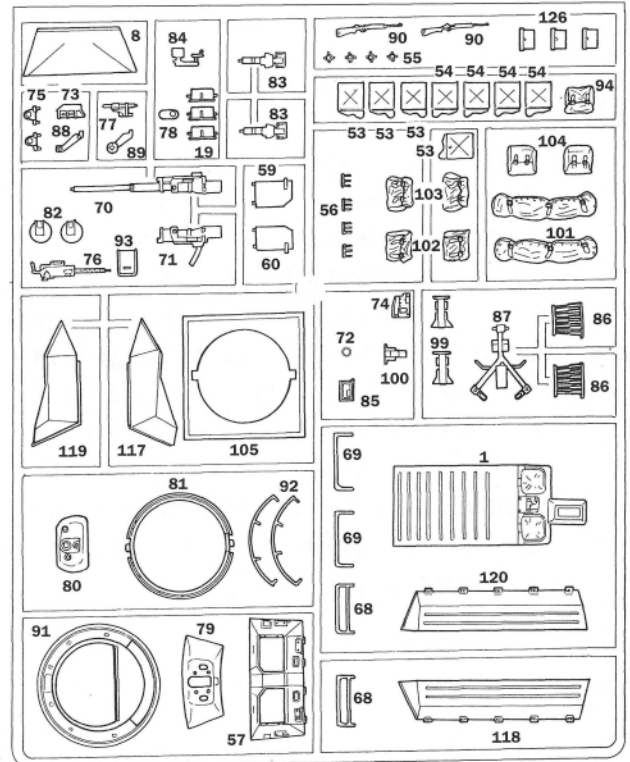
Body color  
 차체색  
 6



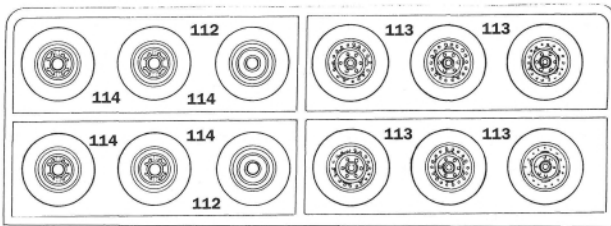
**A**



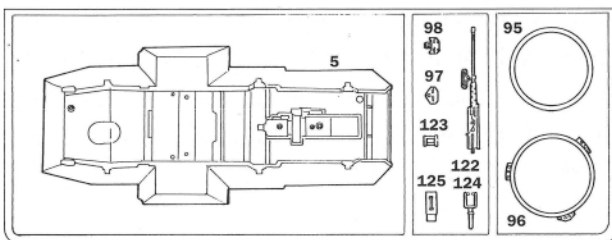
**B**



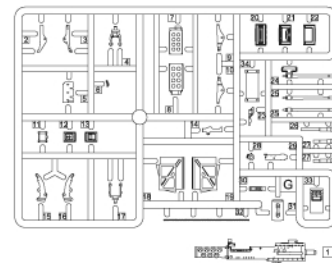
**C**



**D**



**G**



● Decal/전사지

● Unused parts/불필요 부품  
 D122, D123, D125, G5, G8, G9  
 G10, G15, G16, G17, G18, G19  
 G24, G25X1, G27X1, G31, G32  
 G33, G34