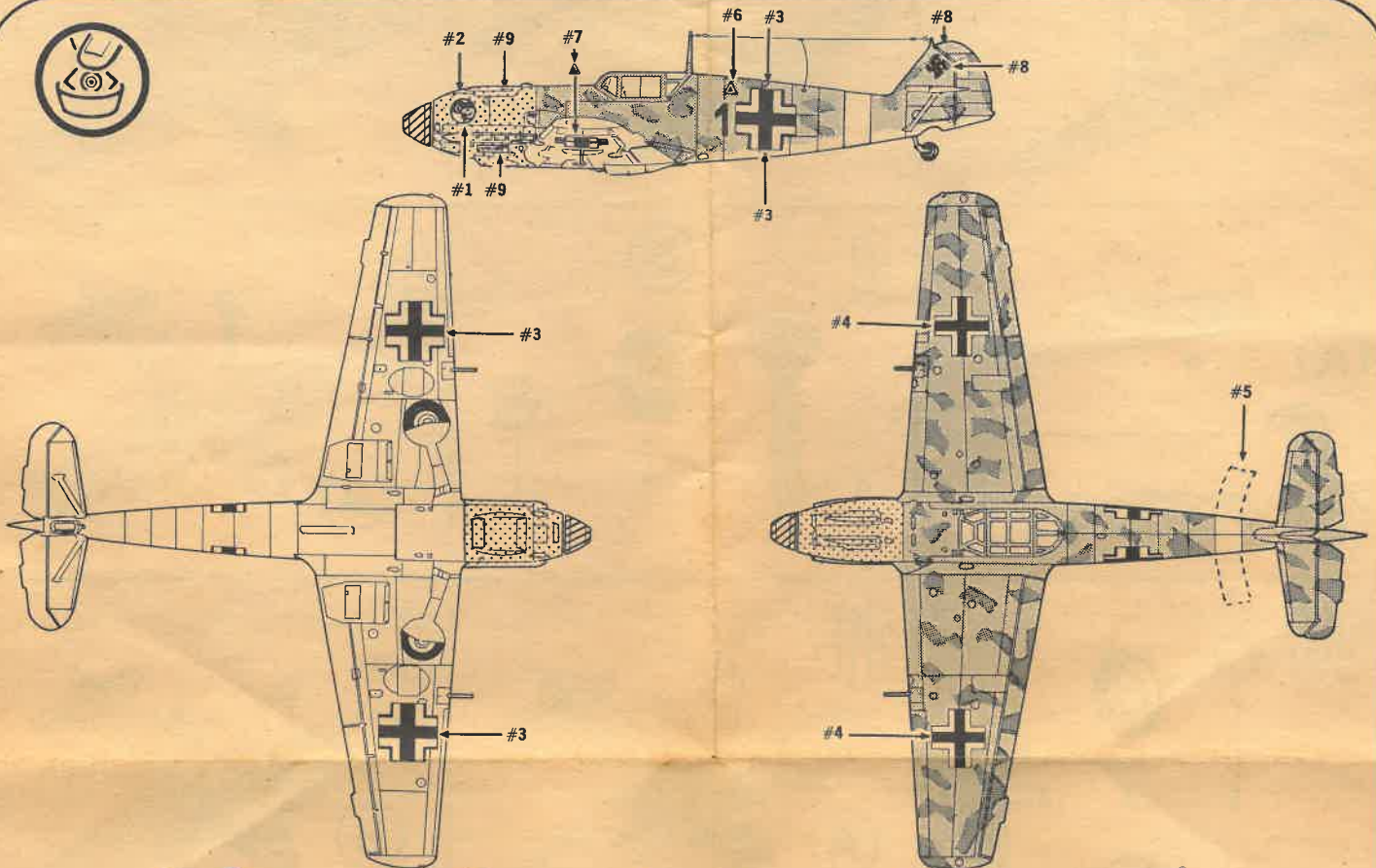


MESSERSCHMITT Bf-109E

Revell

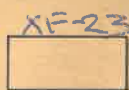
H-49-3800



Yellow
Gelb
Jaune
Geel
Gul
Amarillo
Giallo



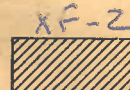
Dark Green
Dunkelgrün
Vert Foncé
Donkergroen
Mörkgrön
Verde Oscuro
Verde Scuro



Light Blue
Hellblau
Bleu Clair
Lichtblauw
Ljusblå
Azul Claro
Azzurro



Matt Sand
Matt Sand
Sable Mat
Mat Zand
Matt Sand
Arena Mate
Sabbia Smorto



White
Weiss
Blanc
Wit
Vit
Blanco
Bianco

Handwritten notes:
XF-80
XF-10
XF-2
XF-7



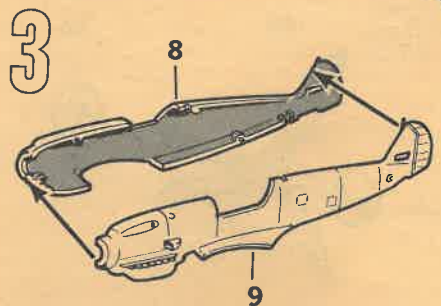
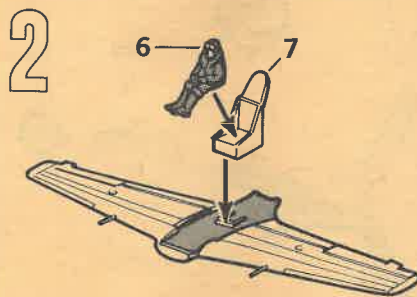
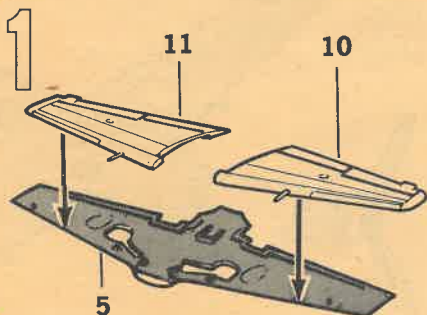
Do not cement
Nicht kleben
Ne pas coller
Niet plakken
Skall inte klistras
No encole
Non incollare



Optional
Wahlweise
Facultatif
Naar keuze
Valfri
Facultativo
Facoltativo

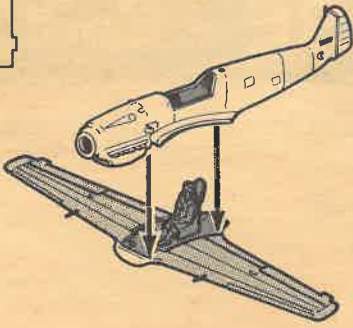


Soak and apply decal
Abziehbild in Wasser einweichen und anbringen
Mouiller et appliquer décal comanie
Maak plakplaatje door en door nat en bevestig het
Blot lagg market och satt pådet
Remoje y pegue la calcomania
Immergere nell acqua applicare calcomania

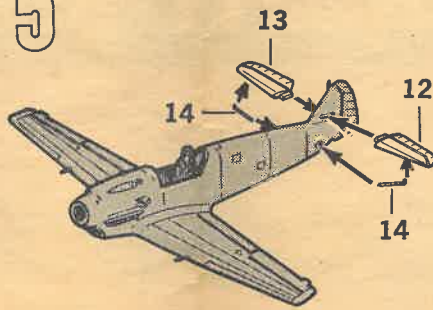


PRINTED IN ENGLAND

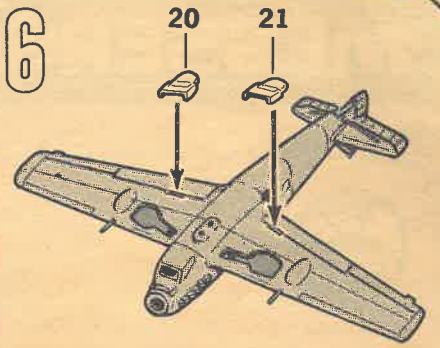
4



5

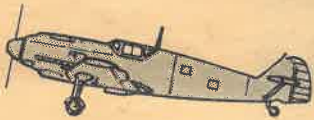


6



7

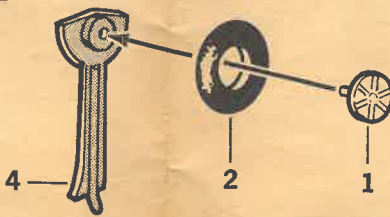
A



B

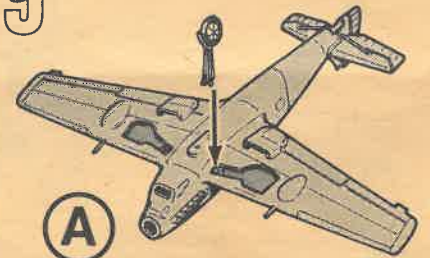


8

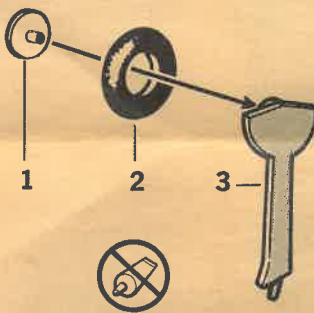


9

A

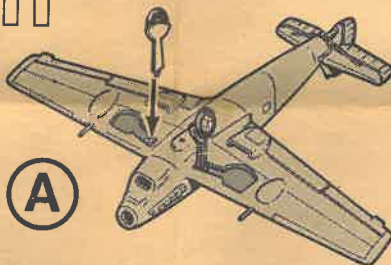


10



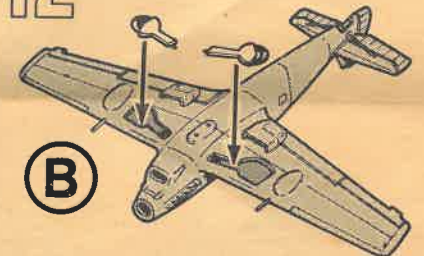
11

A

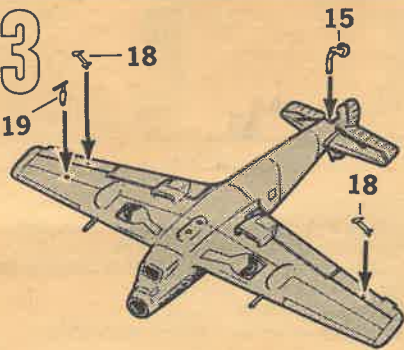


12

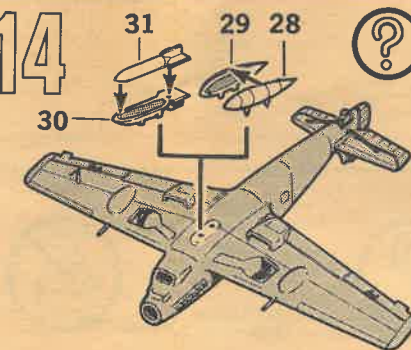
B



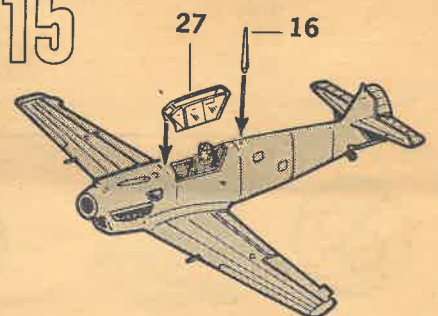
13



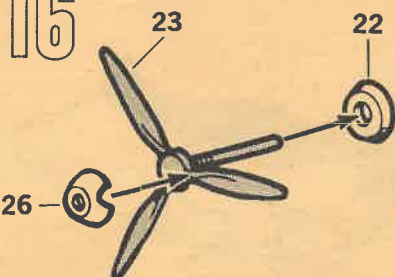
14



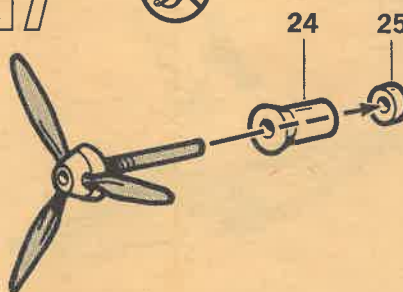
15



16



17



18

