

SB2C-3 Helldiver



cyber-hobby.com

KIT NO:5059

A

B

C

D

E

F

MA
(Photo-etched Parts)

の部品は使用しません
 Parts not for use.
 Teile werden nicht verwendet.
 Pièces a ne pas utiliser.
 Parti nin ulizati.
 不需要使用的零件

組立ての注意

- ・接着剤や塗料は火の近くで使用しないでください。使用する際は窓を開けて換気に気をつけましょう。
- ・塗料指定の**1**は GSI CREOS CORP. MR カラーの番号です。
- ・接着剤や塗料は含まれておりませんので、別にお買い求めください。
- ・部品をランナーから切り離す時は模型用ハサミ等を使用し、余分な部分はカッターやヤスリ等で仕上げてください。
- ・組立図のサインマークは下記をご覧ください。

《注意》

- ・勿於近火處使用膠水或油漆・並打開窗戶保持空氣流通。
- ・**1** 代表 GSI CREOS CORP. 出品 MR.COLOR 的顏色編號。不包括膠水及油漆。
- ・自膠架中取出部件時，應用模型專用剪，並用界刀或小銼除去多餘的膠料。
- ・各圖型的含意可參考本欄以下的說明。

x2 2つ製作してください
MAKE 2PCS
2 TEILE FERTIGEN
EFFEKTUER 2 PIECES
FAIRE DUE PIEZZI
TEE 2 KPL
GOR 2 ST
製作二組

切り取ってください
REMOVE
ENTFERNIEN
RETIERER
SEPARARE
POIETA
AVLAGSNA
除去

接着しないでください
DO NOT CEMENT
NICHT KLEBEN
NE PAS COLLER
NON INCOLLARE
EILIMAA
LIMMAEJ
不用黏合

スタールを貼ってください
APPLY DECAL
HIER ABZIEHBILD
APPLIQUER DECALOMANIE
APPLICARE DECALOMANIE
ASETA SIIRTOKUVÄ
APPLICERA DECALEN
貼上水貼紙

穴を埋めてください
FILL HOLE
SCHLIESSEN
BOUCHER LE TROU
FORO PIENO
TAYTÄ REIKÄ
FYLL HÅLET
挖孔填平

接着剤が乾くまで2-3分待つてください
PLEASE WAIT FOR A FEW MINUTES UNTIL THE
GLUE HAS DRIED BEFORE YOU
ASSEMBLE AGAIN UNTIL FINISH THE COLLA E E ASSEMBLA
FUSILE E PRONTI AGLI ALTRI PASSI
VÄNTA NÅGRA MINUTER TILLS TOR
COOLA MAXTÄMMÄNÄÄTTI KEANES KÄYNNÄT
稍候數分鐘 直至接着劑乾固

注意してください
BE CAREFUL
HIER VORSICHT
FAIRE ATTENTION
USARE ATTENZIONE
VAROASTI
FORIKTIGT
小心留意

穴を開けてください
OPEN HOLE
ÖFFNEN
FAIRE UN TROU
FORO APERTO
AVIA REIKÄ
ÖPPNÄ HÅLET
鑽孔

接着してください
CEMENT TOGETHER
ZUSAMMENKLEBEN
COLLER ENSEMBLE
INCOLLARE INSIEME
LIMMA YHTYEN
LIMMA IHOP
用膠黏合

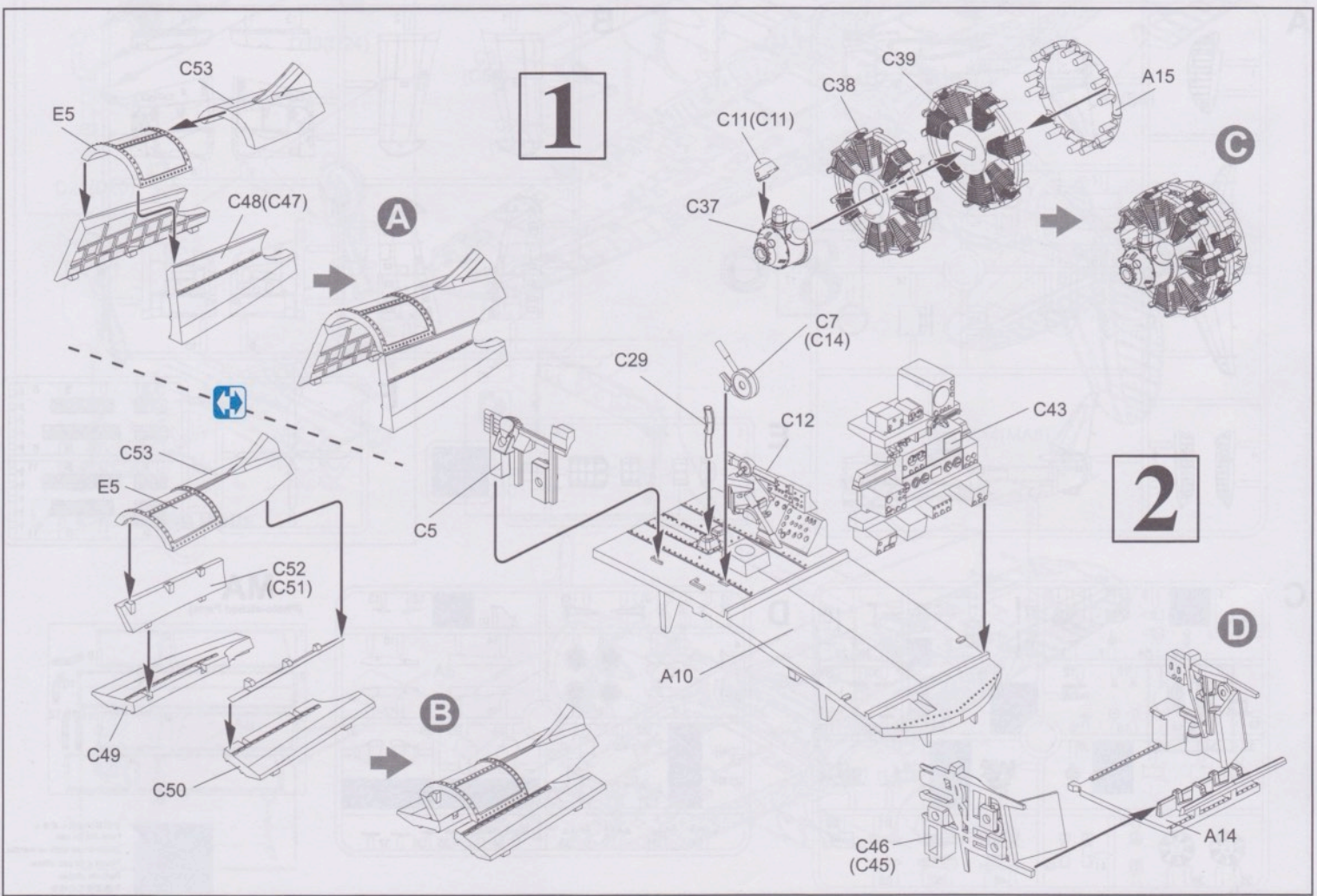
折り曲げてください
BEND
BITTE BIEGEN
PLIER S'IL VOUS PLAÎT
PIEGARE
TAITA
BOCKA
屈曲

どちらか選択してください
OPTIONAL
NACH BELIEBEN
FACULTATIV
FACOLTATIVO
VALINNANVARAINEN
VALBAR
可以選擇採用

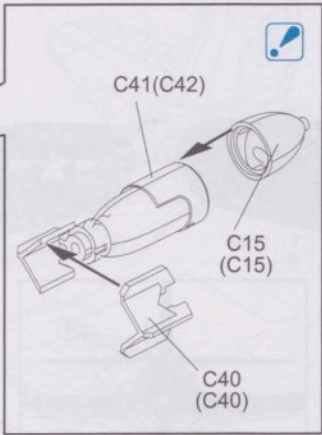
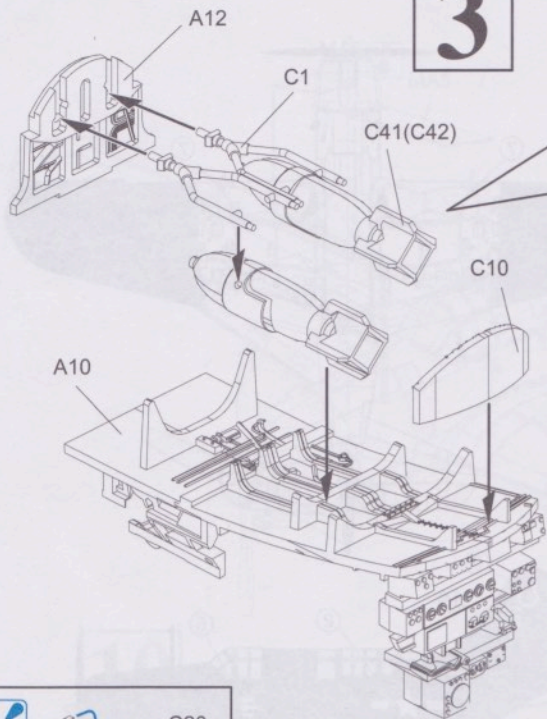
瞬間接着剤(金属用)
INSTANT GLUE FOR METAL
METALLKLEBER
COLLA A METAL INSTANTANEE
COLLA INSTANTANEA PER METALLI
PIKALIMAA METALLIOSIA VARTEN
SNABBLIM FOR METALLDELAR
金屬用速乾膠

H1 GSI CREOS CORP. AQUEOUS HOBBY COLOR 1 GSI CREOS CORP. MR. COLOR MODEL MASTER COLOR

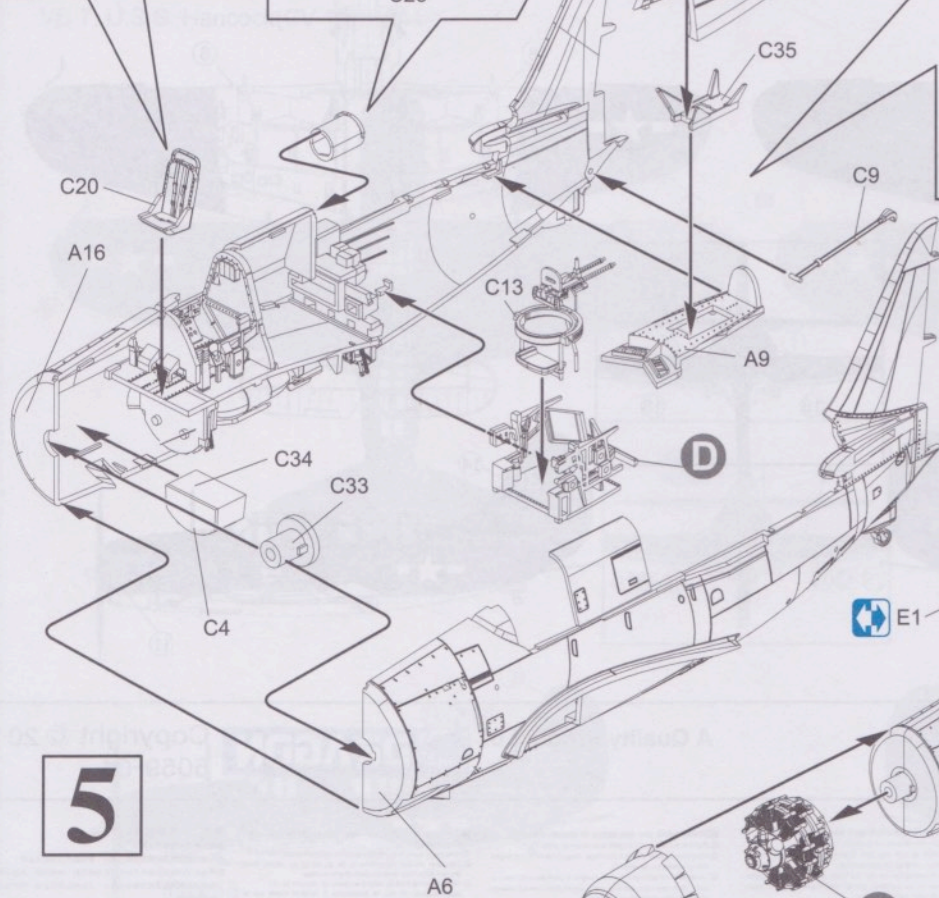
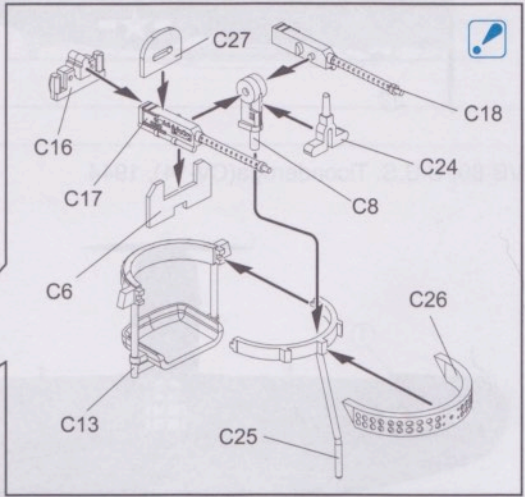
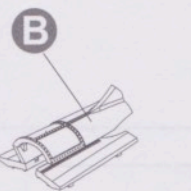
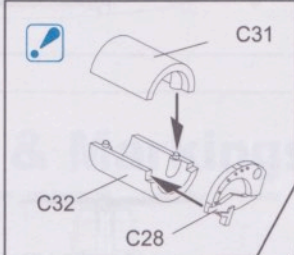
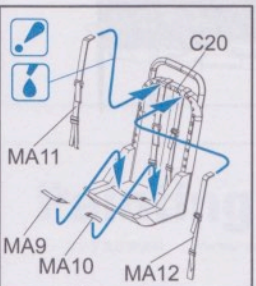
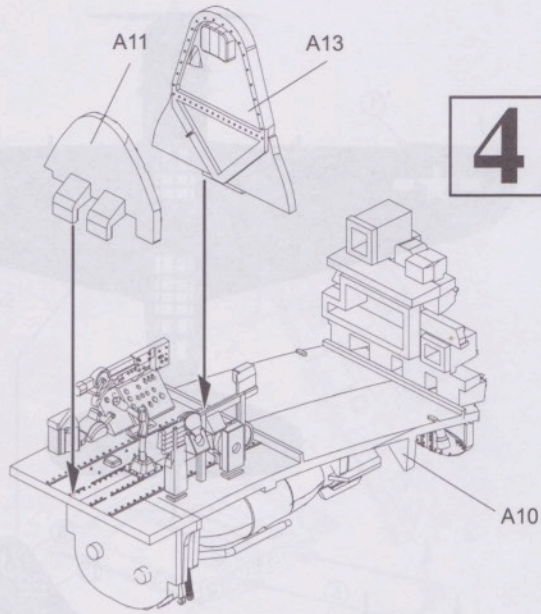
H33	レッド(赤)	1503	RED	ROT	ROUGE	ROSSO	紅色
H66	グリーン(緑)	1524	GREEN	GRÜN	VERT	VERDE	綠色
H1162	つや消しホワイト	1788	FLAT WHITE	MATTWEISS	BLANC MAT	BLANCO OPACO	啞白色
H1233	つや消しブラック	1749	FLAT BLACK	MATTSCHWARZ	NOIR MAT	NERO OPACO	啞黑色
H1459	オレンジ(橙)	1527	ORANGE	ORANGE	ORANGE	ARANCIO	橙色
H7661	焼鉄色	1406	BURNT IRON	GEBR, EISEN	FER BRULÉ	FERRO BRUCIATO	燒鐵色
H329326	イエロー-FS13538	1708	YELLOW	GELB	JAUNE	GLALLO	黃色
H365366	グロスシーブルー-FS15042	1717	GLOSS SEA BLUE	MEERESBLAU GLÄNZEND	BLEU MER BRILLANT	BLU MARE LUCIDO	光海藍色
H368366	ミディアムブルー-FS35164	1720	INTERMEDIATE BLUE	INTERMEDIATE BLUE	INTERMEDIATE BLUE	BLU MEDIO	中間藍色



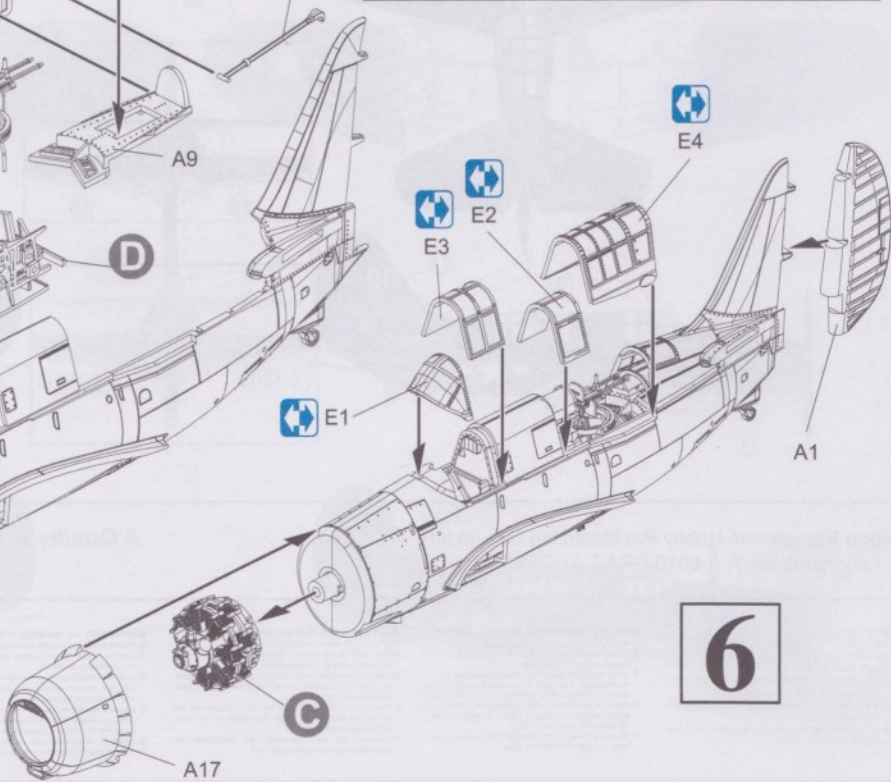
3



4

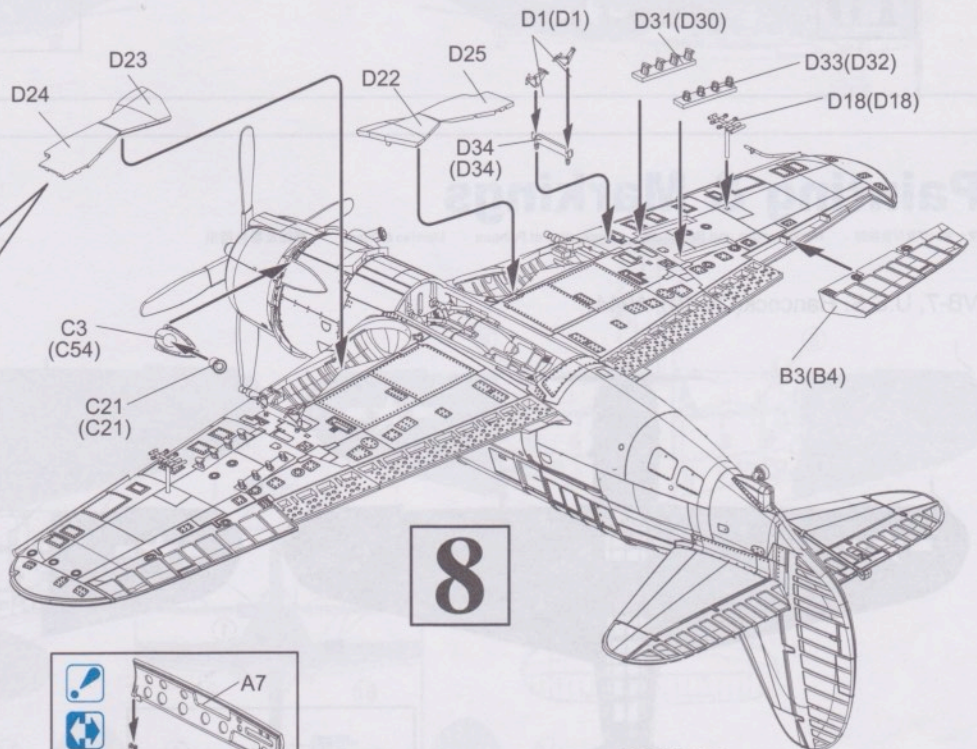
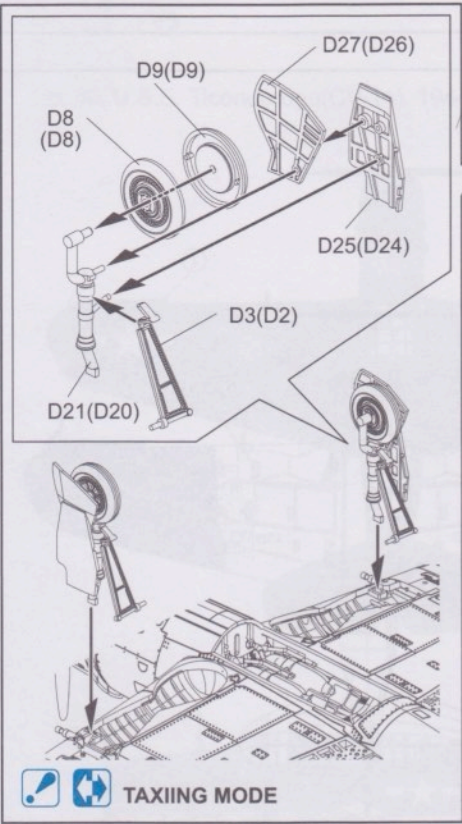
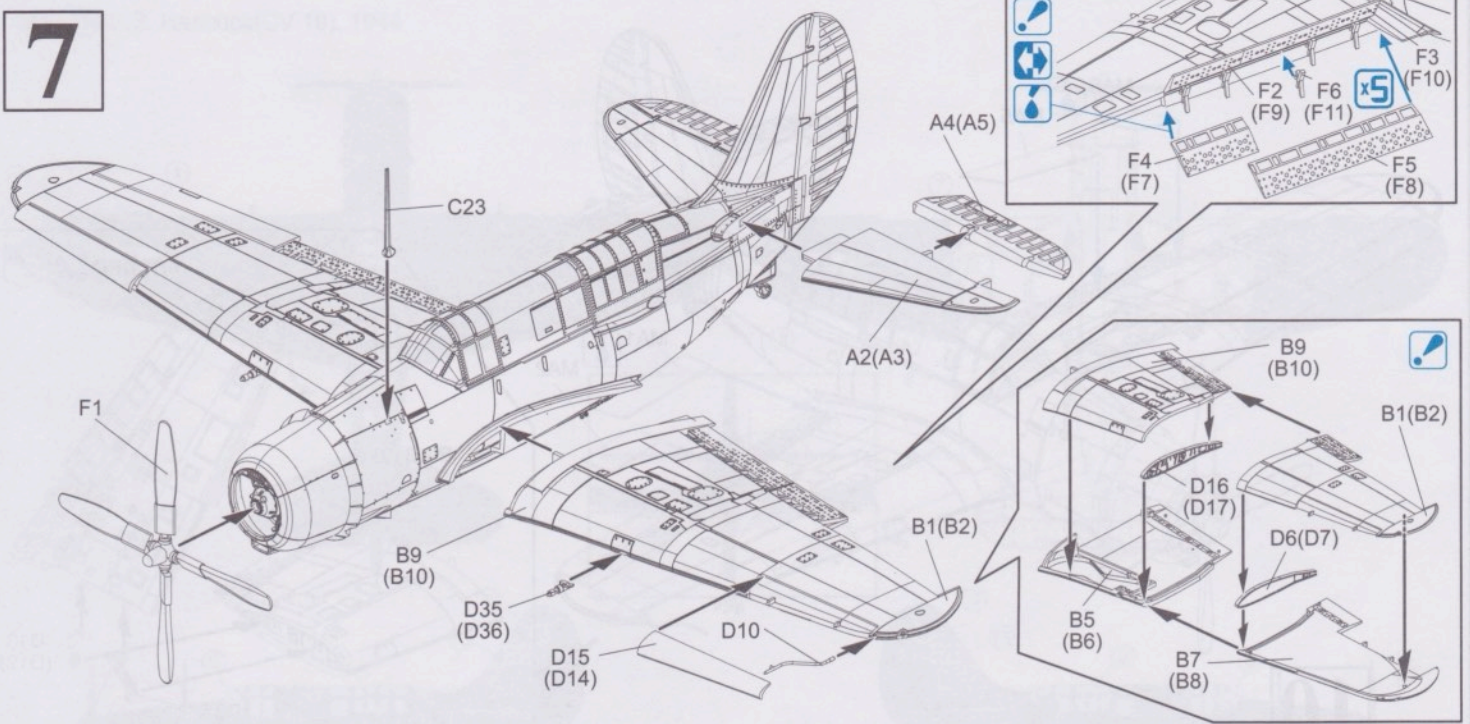


5

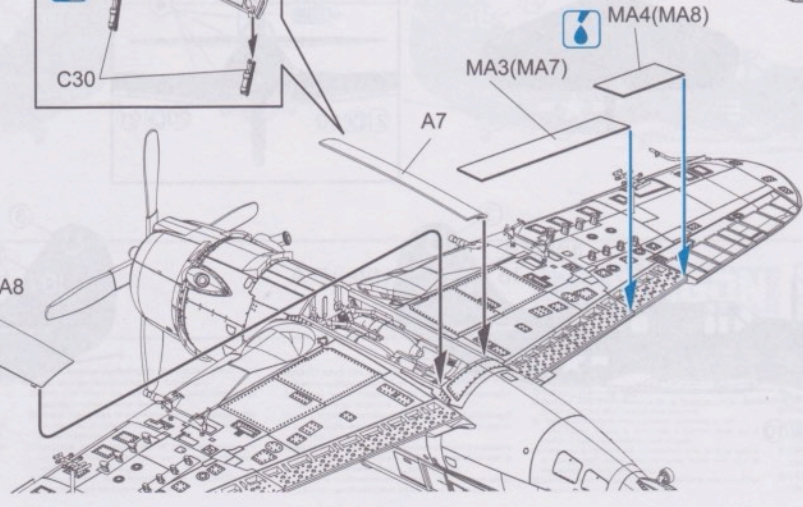
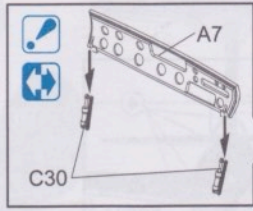


6

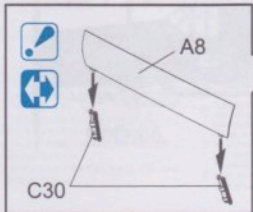
7

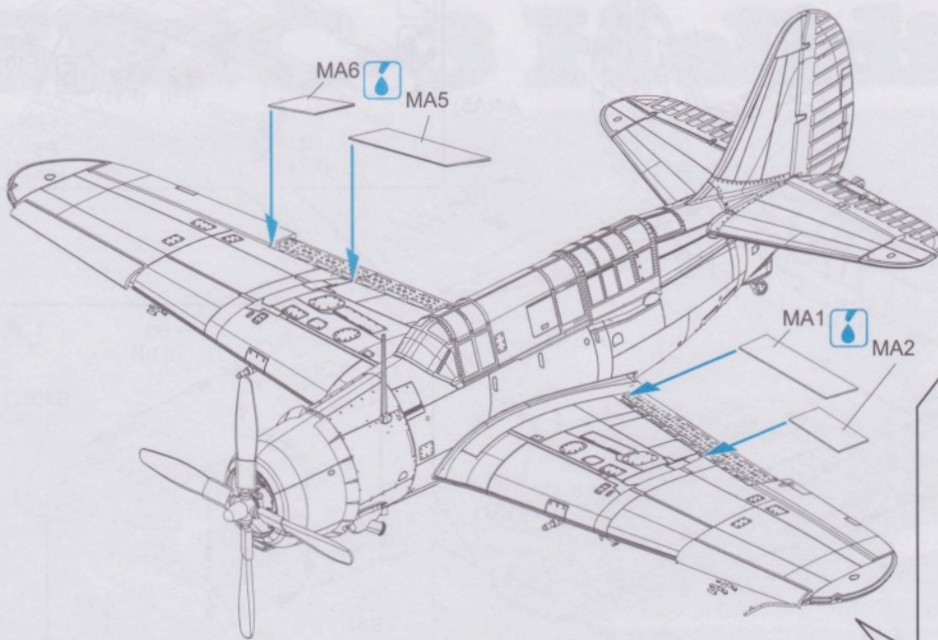


8

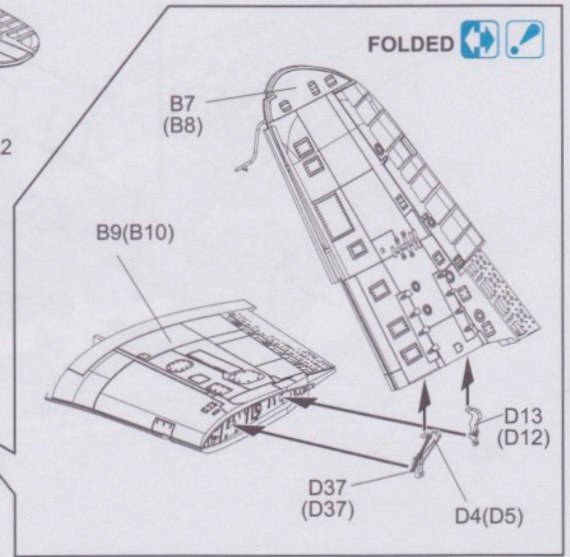


9





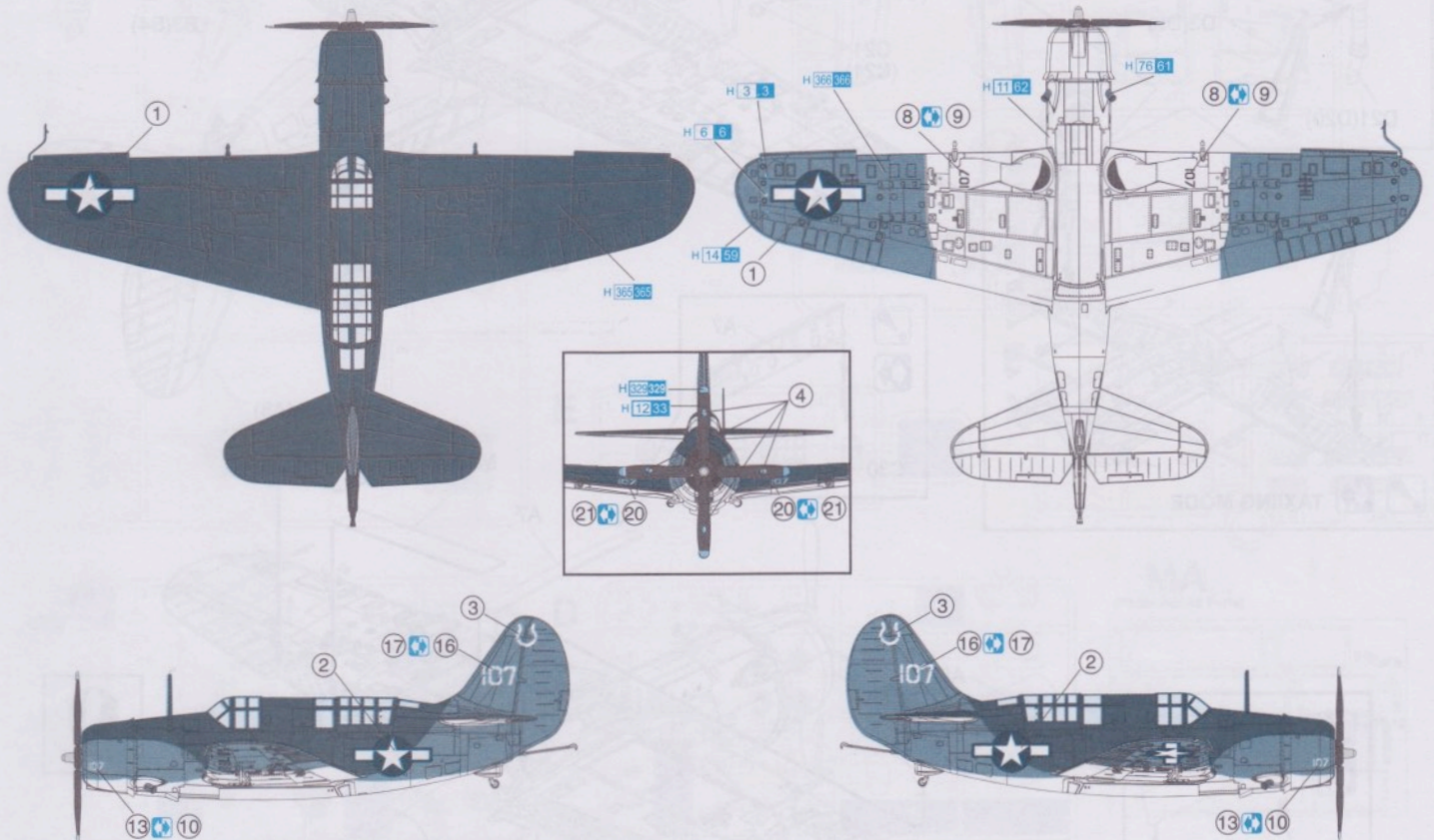
10



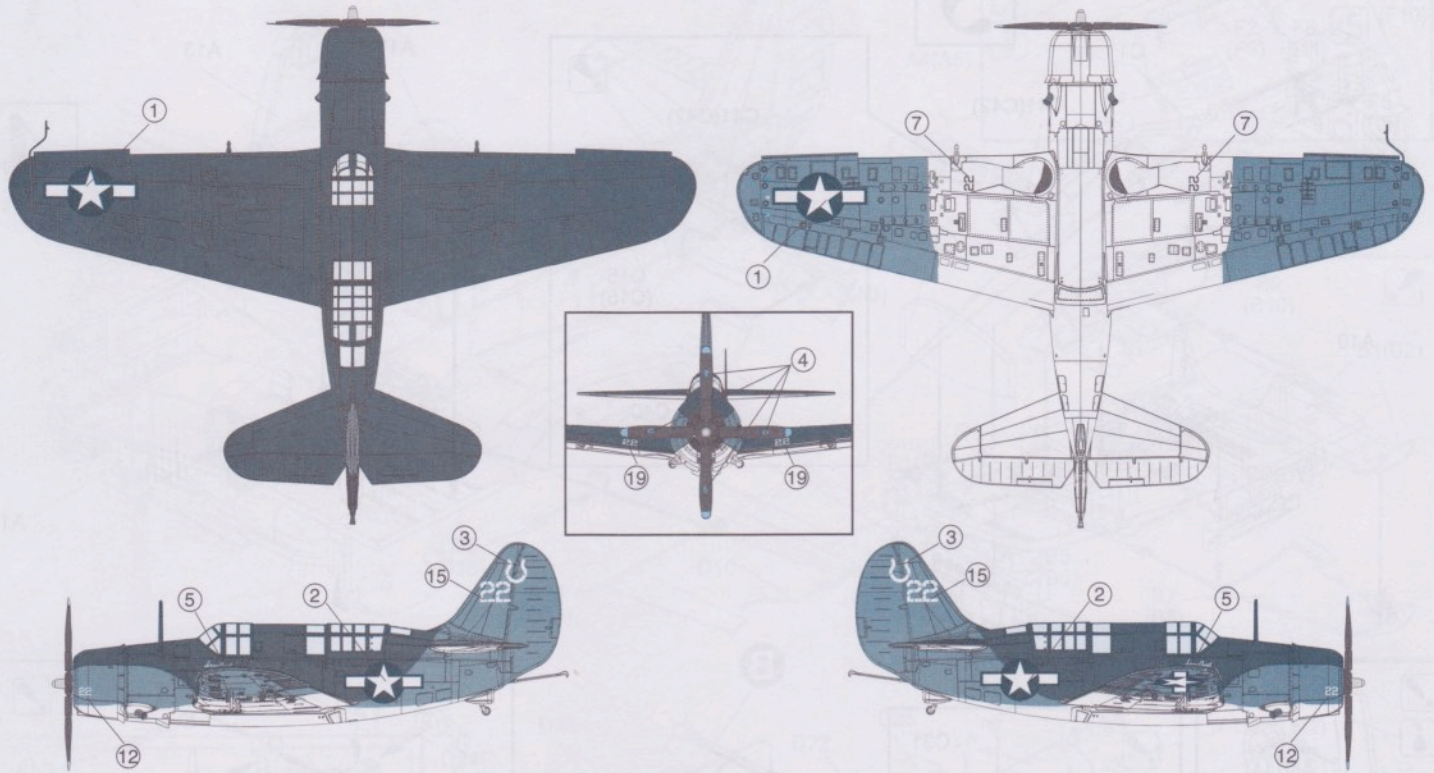
Painting & Markings

マーキング及び塗装図 Markierungen und Bemalung Decoration et Peinture Marchio & Pittura 標貼及着色指示

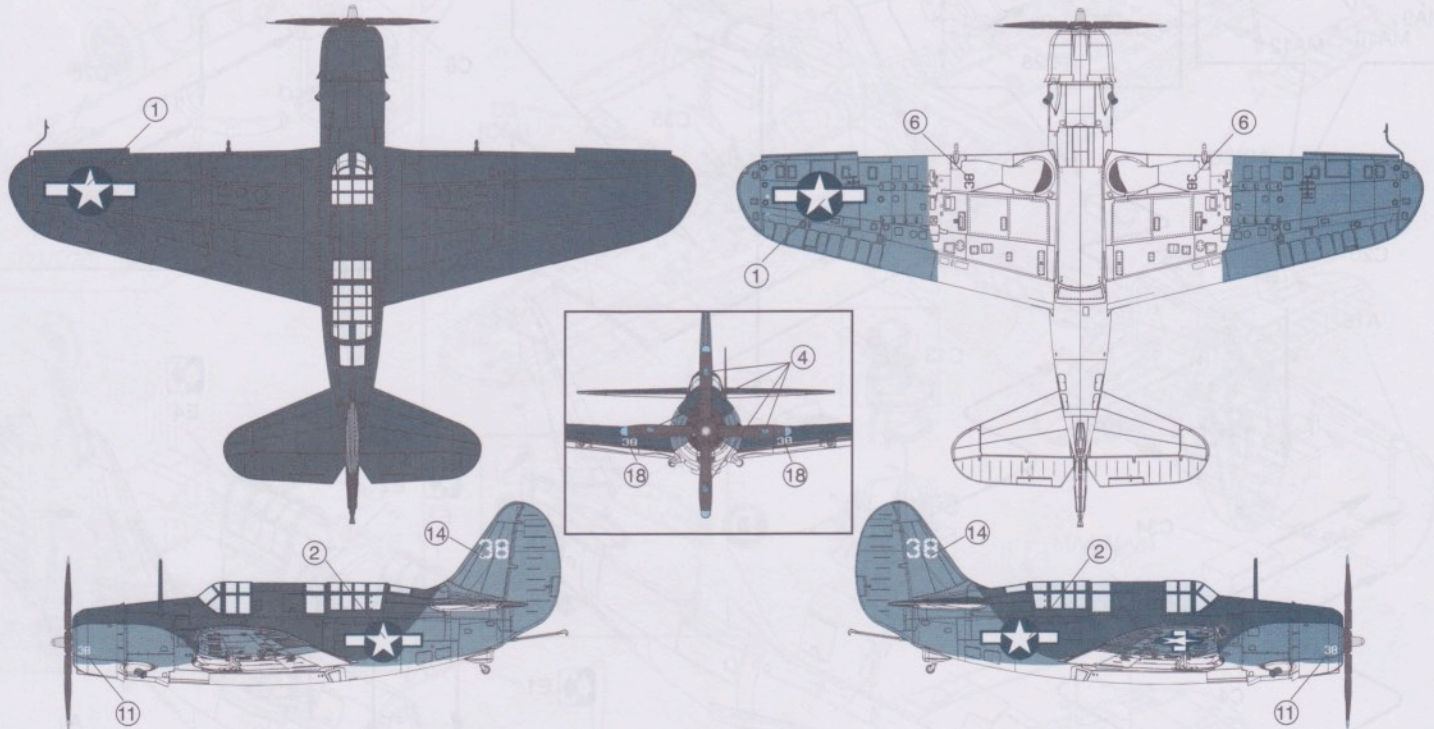
VB-7, U.S.S. Hancock(CV-19), 1944



VB-7, U.S.S. Hancock(CV-19), 1944



VB-80, U.S.S. Ticonderoga(CV-14), 1944



Dragon Europe: c/o Hobby Pro Marketing Ges. m.b.H.
Am Leonhardbach 7, A-8010 GRAZ, AUSTRIA

A Quality Product of  Copyright © 2012
5059-01

- | | | | | | |
|-----------------------------------------------------------------------------------------------------------------------------------------------------------------------------------------------------------------------------------------------------------------------------------------------------------------------------------------------|----------------------------------------------------------------------------------------------------------------------------------------------------------------------------------------------------------------------------------------------------------------------------------------------------------------------------------------------------------------------------------------------------------------------------------------------------------------------------------------------------------------------------------------------------------------------------------------------------------------------------------------------------------------------------------------------------------------------|----------------------------------------------------------------------------------------------------------------------------------------------------------------------------------------------------------------------------------------------------------------------------------------------------------------------------------------------------------------------------------------------------------------------------------------------------------------------------------------------------------------------------------------------------------------------------------------------------------------------------------------------------------------------------------------------------------|-------------------------------------------------------------------------------------------------------------------------------------------------------------------------------------------------------------------------------------------------------------------------------------------------------------------------------------------------------------------------------------------------------------------------------------------------------------------------------------------------------------------------------------------------------------------------------------------------------------------------------------------------------------------------------------------------------------------------------------------------------------------------------------------------------|---------------------------------------------------------------------------------------------------------------------------------------------------------------------------------------------------------------------------------------------------------------------------------------------------------------------------------------------------------------------------------------------------------------------------------------------------------------------------------------------------------------------------------------------------------------------------------------------------------------------------------------------------------------------------------------------------------------------------------------------------------------------------------|-------------------------------------------------------------------------------------------------------------------------------------------------------------------------------------------------------------------------------------------------------------------------------------------------|
| <p>■ アカールの貼り方</p> <ol style="list-style-type: none"> ① 貼る部分のアカールを貼る場所の汚れを拭き取ってください。 ② 貼りたいアカールを切り取り、1枚ずつ水、またはぬるま湯にぬれを20秒ほど浸します。 ③ 水から引き上げたらアカールを乾燥させ、裏面を軽く乾かします。その後、片足をずらしながら模型の位置に貼ります。 ④ 両側に少量の水をつけて調整した後、両端を指先で内側の水分や気泡を押し出してください。 ⑤ アカールが完全に乾いたら多少の水を含んだ布で、アカールまわりの糊を拭き取ってください。 | <p>■ Correct Method for Applying Decals</p> <ol style="list-style-type: none"> ① Clean the model surface with a wet cloth. ② Cut out each decal design from the decal sheet, and dip it in warm water for 20 seconds. ③ Use a fingertip to check if the decal is loose from the backing paper. If so, place it in the proper position on the model, and slide it off the backing paper onto the model. ④ Move the design to the exact position with a wet fingertip and squeeze out any excess water or air bubbles under the decal with a soft cotton cloth. ⑤ When the decals are dry, use a wet cloth to gently wipe away any residue left around them. | <p>■ Das Korrekte Aufbringen der Abziehbilder</p> <ol style="list-style-type: none"> ① Überbäume das Modelle mit feuchtem Tuch reinigen. ② Jedes Motiv einzeln aus dem Bogen heraus schneiden und 20 Sekunden in warmes Wasser tauchen. ③ Mit dem Finger prüfen, ob sich das Motiv von Trägerpapier gelöst hat. Wenn ja, so schieben Sie es von Papier weg und seine genaue Position auf dem Modell. ④ Korrigieren Sie die exakte Lage mit nasser Fingerspitze und drücken Sie Wasserblasen unter dem Abziehbild mit einem weichen Baumwolltuch weg. ⑤ Entfernen Sie beim Abtrocknen die Abziehbilder die Kleberreste mit einem feuchten Tuch. | <p>■ Modo esati per applicare le decalcomanie</p> <ol style="list-style-type: none"> ① Pulire la superficie del modello con un panno umido. ② Ritagliare ciascun disegno dal foglio decalcomania e immergerlo in acqua calda per 20 secondi. ③ Controllare col pollice se il disegno è allentato sulla base di carta. In questo caso, applicarlo nella esatta posizione sul modello facendo scivolare dalla base di carta. ④ Spingere il disegno nella esatta posizione mediante il pollice umido, quindi togliere l'acqua in eccesso e le bolle d'aria sotto la decalcomania mediante un panno soffice di cotone. ⑤ Quando le decalcomanie sono asciutte, togliere con un panno umido l'eccesso di colle intorno alle decalcomanie stesse. | <p>■ Comment appliquer les decalcomanies correctement</p> <ol style="list-style-type: none"> ① Nettoyer la surface du modèle avec un chiffon humide. ② Découper chaque decalcomanie de sa feuille de papier et la plonger dans l'eau chaude pendant vingt secondes. ③ Vérifier avec le bout du doigt si le dessin se détache de son papier-support. Si oui, le positionner à l'emplacement sur le modèle et retirer doucement le papier-support. ④ Positionner la decalcomanie correctement avec un doigt humide et éponger tout résidu d'eau et toutes bulles d'air sous la decalcomanie avec un chiffon doux. ⑤ Quand les decalcomanies sont sèches, ôter le colle autour des decalcomanies avec un chiffon humide. | <p>■ 貼上水印標貼の正確方法：</p> <ol style="list-style-type: none"> ① 用濕布清潔模型表面。 ② 將標貼各圖形從其紙基剪下，並將其浸入 20 秒。 ③ 用指尖檢查標貼是否從紙基脫離。如果脫離，則將標貼移動到模型上的正確位置，並小心地將標貼從紙基上移開。 ④ 用濕指尖將標貼正確地貼在模型上，並用柔軟的棉質布清潔標貼下的殘留水分和氣泡。 ⑤ 標貼乾燥後，用濕布清潔標貼周圍的膠水殘留，以確保標貼能牢固地粘在模型上。 |
|-----------------------------------------------------------------------------------------------------------------------------------------------------------------------------------------------------------------------------------------------------------------------------------------------------------------------------------------------|----------------------------------------------------------------------------------------------------------------------------------------------------------------------------------------------------------------------------------------------------------------------------------------------------------------------------------------------------------------------------------------------------------------------------------------------------------------------------------------------------------------------------------------------------------------------------------------------------------------------------------------------------------------------------------------------------------------------|----------------------------------------------------------------------------------------------------------------------------------------------------------------------------------------------------------------------------------------------------------------------------------------------------------------------------------------------------------------------------------------------------------------------------------------------------------------------------------------------------------------------------------------------------------------------------------------------------------------------------------------------------------------------------------------------------------|-------------------------------------------------------------------------------------------------------------------------------------------------------------------------------------------------------------------------------------------------------------------------------------------------------------------------------------------------------------------------------------------------------------------------------------------------------------------------------------------------------------------------------------------------------------------------------------------------------------------------------------------------------------------------------------------------------------------------------------------------------------------------------------------------------|---------------------------------------------------------------------------------------------------------------------------------------------------------------------------------------------------------------------------------------------------------------------------------------------------------------------------------------------------------------------------------------------------------------------------------------------------------------------------------------------------------------------------------------------------------------------------------------------------------------------------------------------------------------------------------------------------------------------------------------------------------------------------------|-------------------------------------------------------------------------------------------------------------------------------------------------------------------------------------------------------------------------------------------------------------------------------------------------|