

# T-70M SOVIET LIGHT TANK

# T-70M СОВЕТСКИЙ ЛЕГКИЙ ТАНК

## 35113

### ATTENTION

Ne pas utiliser de colle ou de peinture à proximité d'une flamme nue, et aérer la pièce de temps en temps.  
 Pour retirer les pièces hors du cadre, utiliser des ciseaux spéciaux pour maquette le plastique en excès avec un cutter ou une lime.  
 Voir la fin de cette colonne pour la signification des symboles

### ZUR BEACHTUNG

Kleber und Farbe nicht nahe von offenem Feuer verwenden und das Fenster von Zeit zu Zeit zur Belüftung öffnen.  
 Zum Abschneiden der Teile vom Verbundstück eine Modellierschere verwenden und die überstehenden Plastikteile mit einem Messer oder einer Feile beseitigen.  
 Die Bedeutung der Symbole finden Sie unten in dieser

### УВАГА

Під час використання клею та фарби, всі роботи проводити у провітрюваному приміщенні подалі від джерела вогню.  
 Деталі відокремлювати від литників ножом або іншим ручним інструментом.  
 Зачистити облой і місця арізу за допомогою надфіля та наждакового паперу.  
 Складання моделей проводити сгідно схеми складання. Для зручності складання кожна деталь відзначена номером.

### ATTENZIONE

Non usare colla o vernice vicino a fiamme esposte, e aprire le finestre di tanto in tanto per cambiare l'aria.  
 Quando si staccano parti del carrello, usare forbici da modellismo e eliminare la plastica in eccesso con un coltello o una lima.  
 Vedere in fondo a questa colonna per il significato dei

### ВНИМАНИЕ

При использовании клея и красок, все работы производить в проветриваемом помещении вдали от источников огня.  
 Детали отделять от литников ножом или другим режущим инструментом.  
 Зачистить облой и места среза при помощи надфиля и наждачной бумаги.  
 Сборку моделей производить согласно схемы сборки. Для удобства сборки каждая деталь обозначена номером.

### CAUTION

When you use glue or paint, do not use near open flame, and use in well ventilated room.  
 When you take parts off from the runner frame, use a modeling scissors and trim excess plastic with a cutter or a file.  
 See the bottom of this column for the meaning of symbols.



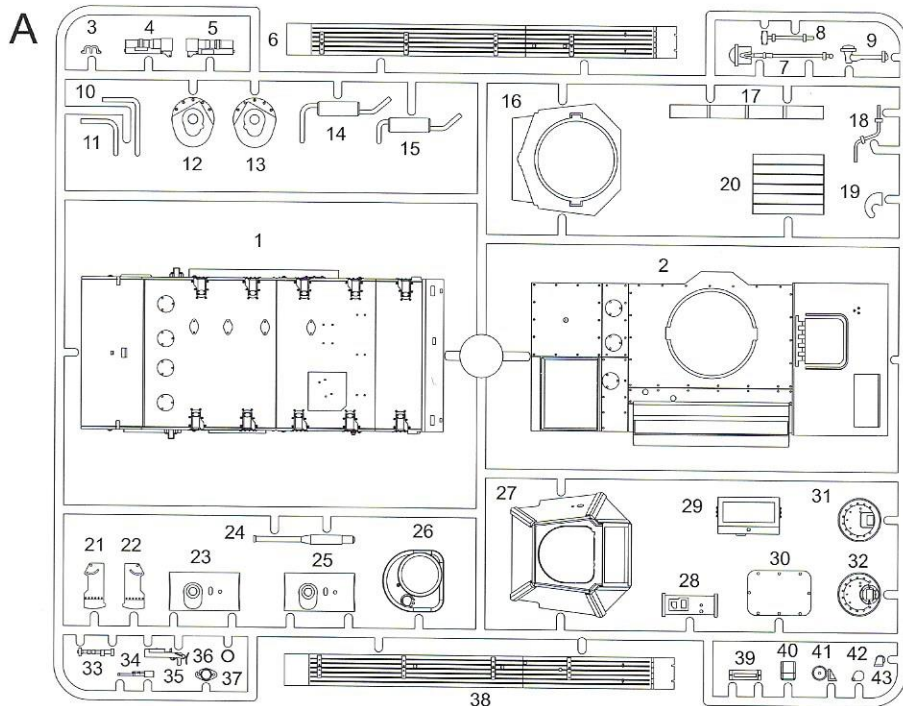
MAKE 2pcs  
 2 TEILE FERTIGEN  
 EFFECTUER 2 PIECES  
 FARE DUE PEZZI  
 TEE 2 KPL  
 GOR 2 ST  
 ПОВТОРИТЬ ДВА РАЗА  
 КІЛЬКІСТЬ РАЗІВ

DO NOT CEMENT  
 NICHT KLEBEN  
 NE PAS COLLER  
 NON INCOLLARE  
 EILIMAA  
 LIMMAEJ  
 НЕ ИСПОЛЬЗОВАТЬ КЛЕЙ  
 НЕ КЛЕЇТИ

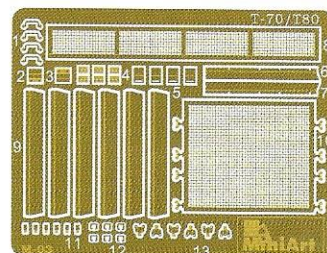
BEND  
 BITTE BIEGEN  
 PLIER S'IL VOUS PLAÏT  
 PIEGARE  
 TAITA  
 ВОСКА  
 ВЫГНУТЬ  
 ВИГНУТИ

OPTIONAL  
 NACH BELIEBEN  
 FACULTATIF  
 FACOLTATIVO  
 VALINNANVARAINEN  
 VALBAR  
 ВАРИАНТЫ  
 ВАРИАНТИ

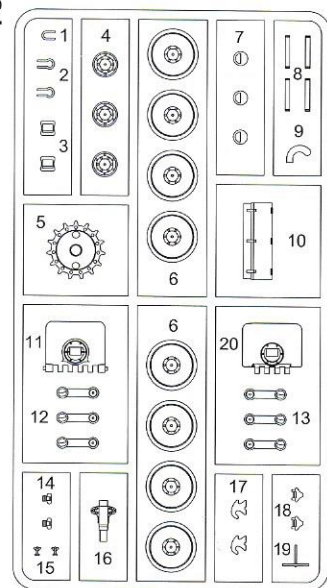
Paint number Номер краски  
 Number of decals Номер декали  
 Variant of decals Вариант декалей



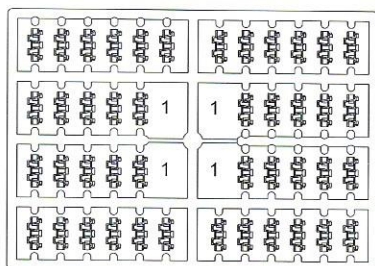
photoetched parts (PE)  
 фоторавленные детали



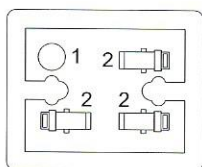
Dx2



Bx4



C



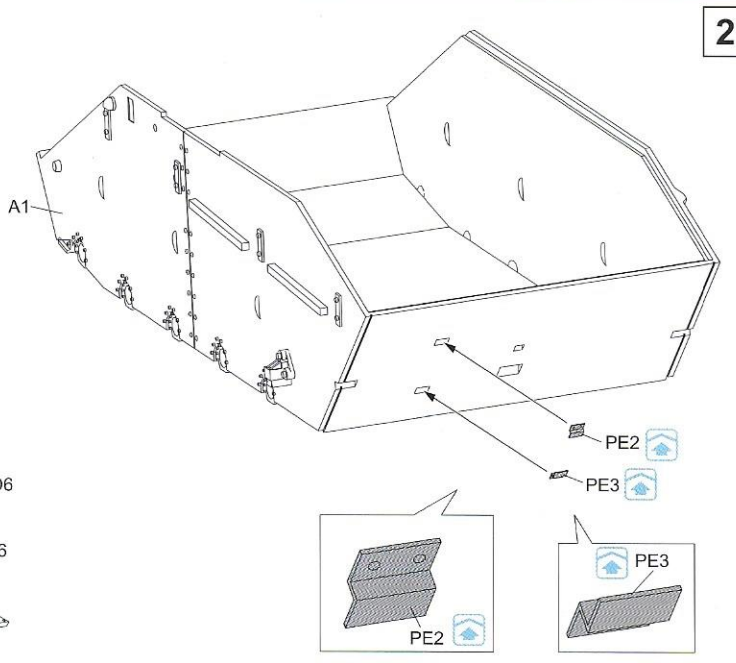
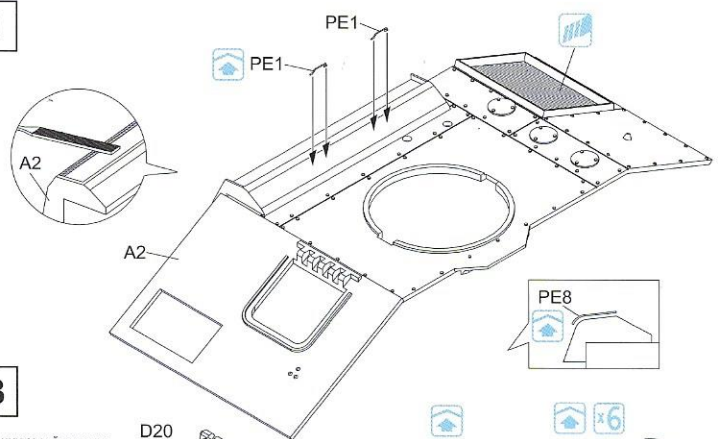
decals / декали

№	Vallejo	TESTOR	TAMIYA	HUMBROL	REVELL	Mr. Color	Color	Цвет
1	950	1749	XF1	33	8	33	Black	Черный
2	894	1710	XF67	101	64	136	Field Green	Зеленый
3	863	1405	X10	53	91	104	Gun Metal	Железо
4	846	1785	XF68	113	83	81	Rust	Ржавчина
5	997	1546	X11	11	90	8	Silver	Серебро
6	913	1735	XF60	84	88	43	Wood	Древесный
7	951	1768	XF2	34	5	62	White	Белый



1

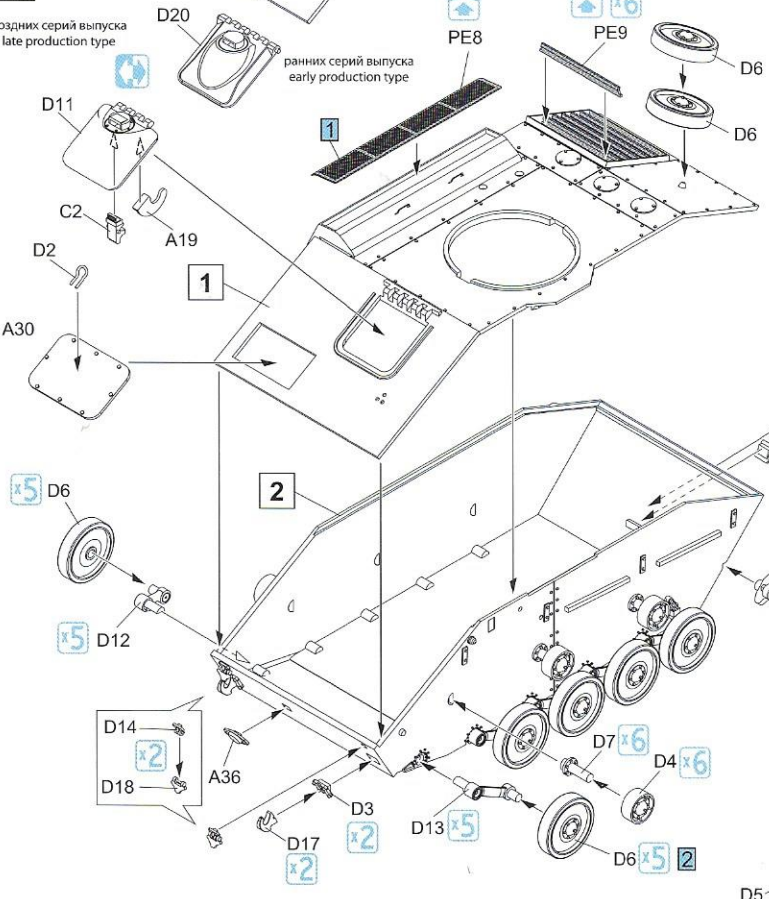
2



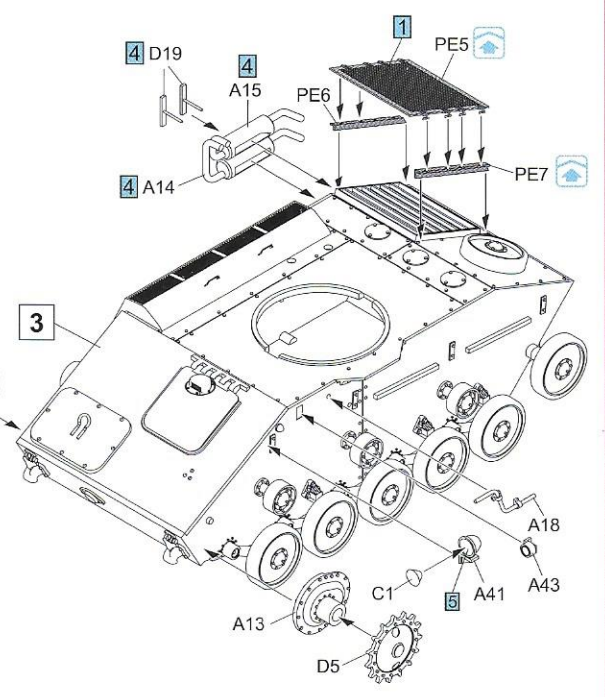
3

поздних серий выпуска  
late production type

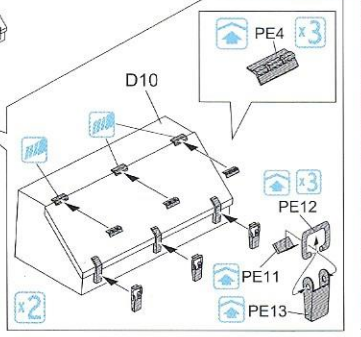
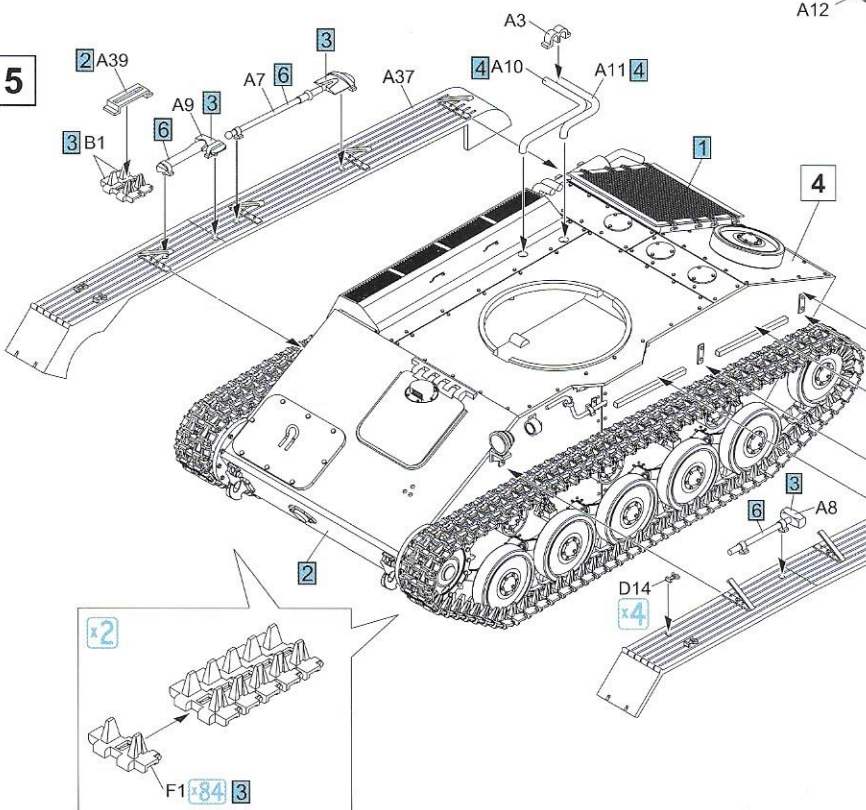
ранних серий выпуска  
early production type

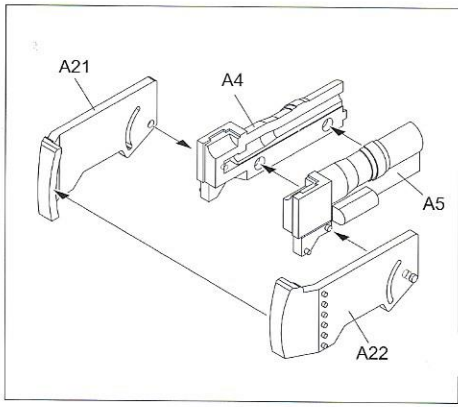


4

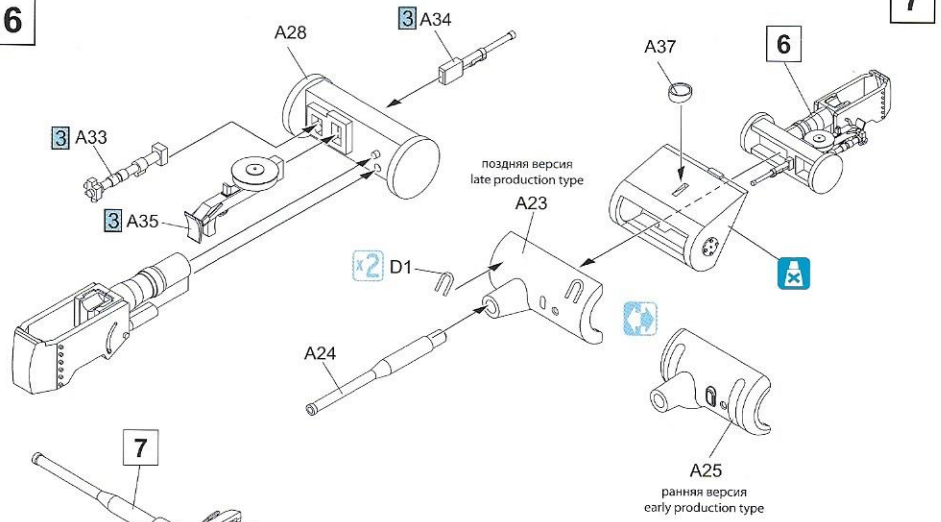


5



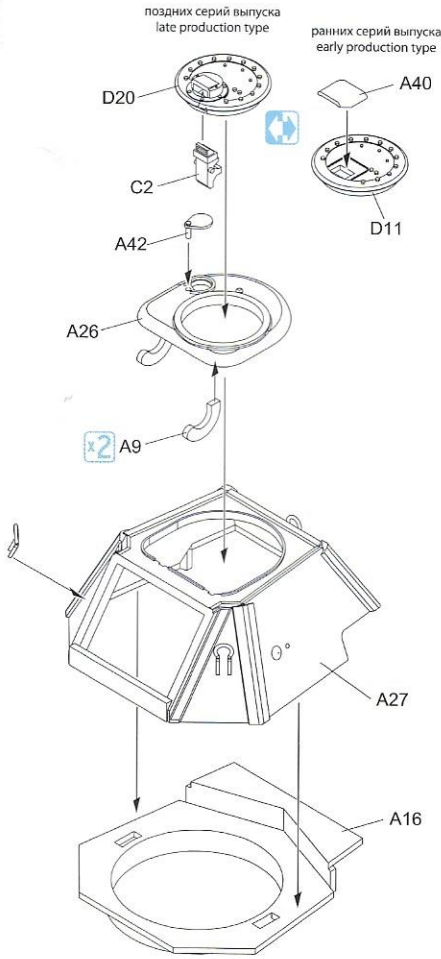


6

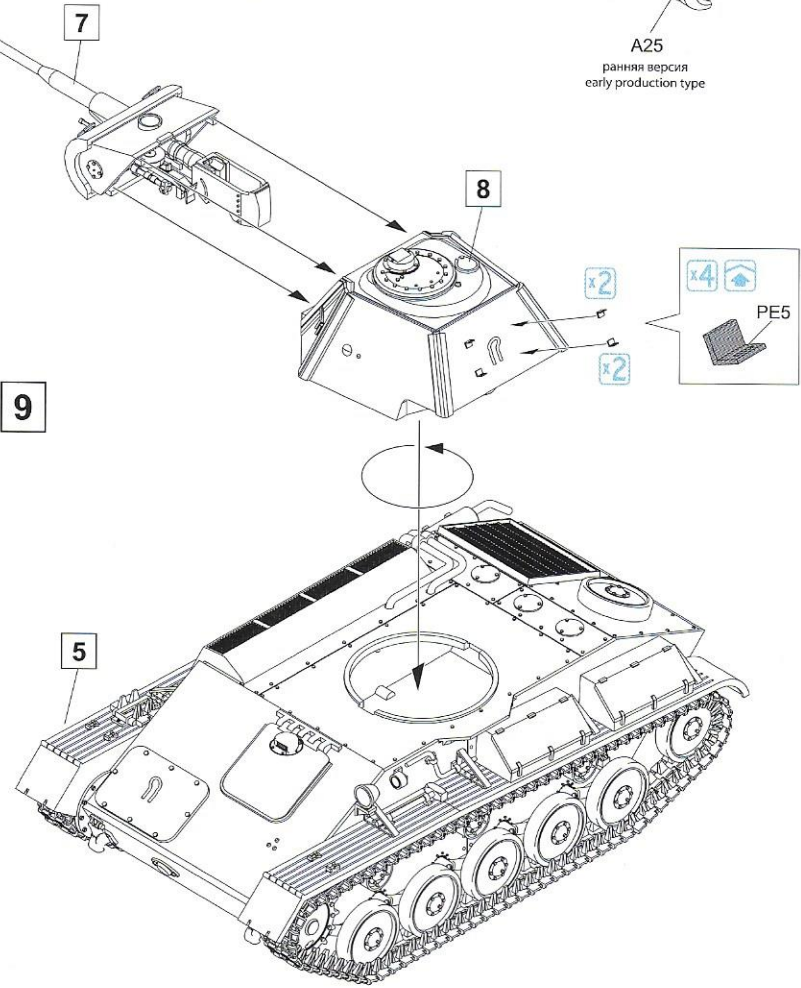


7

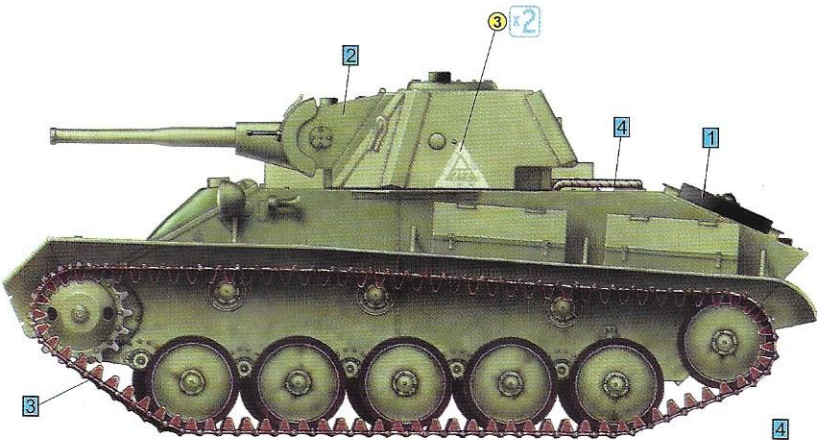
8



9



**PAINTING GUIDE  
ВАРИАНТЫ ОКРАСКИ**



**1**  
T70M ранних серий выпуска.  
Колонна "Тамбовский колхозник", 2 танковый корпус, декабрь 1942 г.  
A column of tanks "Tambov Kolchoznik", 2-d Tank Corps, December 1942



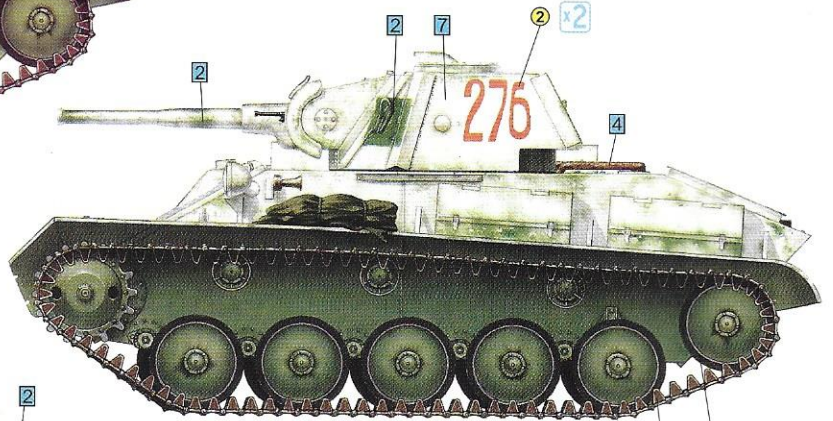
**2**  
T70M поздних серий выпуска.  
Белоруссия, февраль 1944 г.  
T70M late production.  
Belarus, February 1944.



4

T70M ранних серий выпуска.  
1-й механизированный корпус, район Среднего Дона, декабрь 1942 г.

T70M Early Production.  
1st Guard Mechanized Corps, the river Don region, December 1942



5

T70M ранних серий выпуска.  
Неизвестная часть, весна 1943 г.

T70M Early Production.  
Unidentified Soviet Tank, Spring 1943



6

T70M ранних серий выпуска.  
Неизвестная часть, весна 1943 г.

T70M Early Production.  
Unidentified Soviet Tank, Spring 1943



7

T70M поздних серий выпуска.  
3-й танковый корпус, район станции Поныри, Орловско-Курская битва июль 1943 г.

T70M Late Production.  
Region of "Ponyri" station, Orlov - Kursk battle, 3-d Tank Corps, July 1943.



8

T70M поздних серий выпуска.  
Восточный фронт, Харьков, зима 1943 г.

T70M Late Production.  
Eastern Front, Kharkov, Winter 1943.



9

T70M поздних серий выпуска.  
28й гвардейской танковой бригады. 39 армия, август 1943 г.

T70M Late Production named "Gale"  
28th Guards Armoured Brigade 39th Army, Eastern Front, August 1943.

