

MINIATURES SERIES

# TEMPO E400

## HOCHLADER PRITCHE

### 3-WHEEL TRUCK

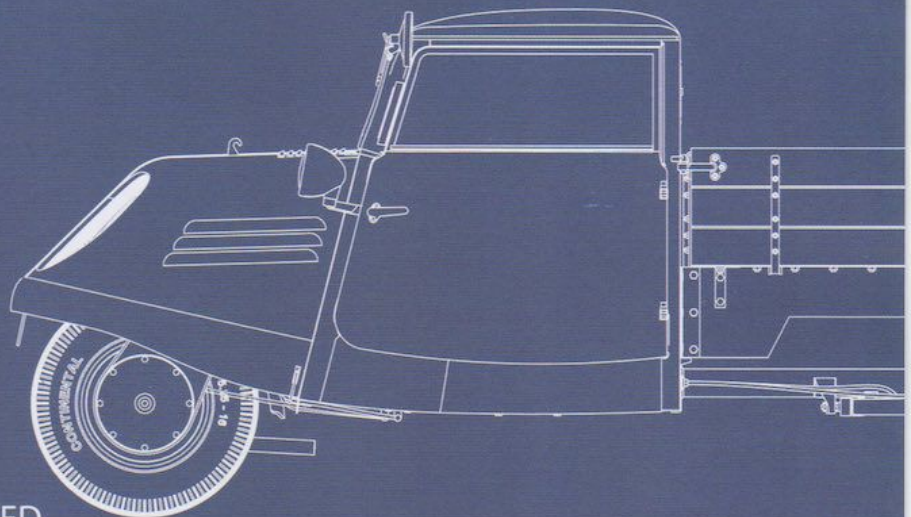
38025



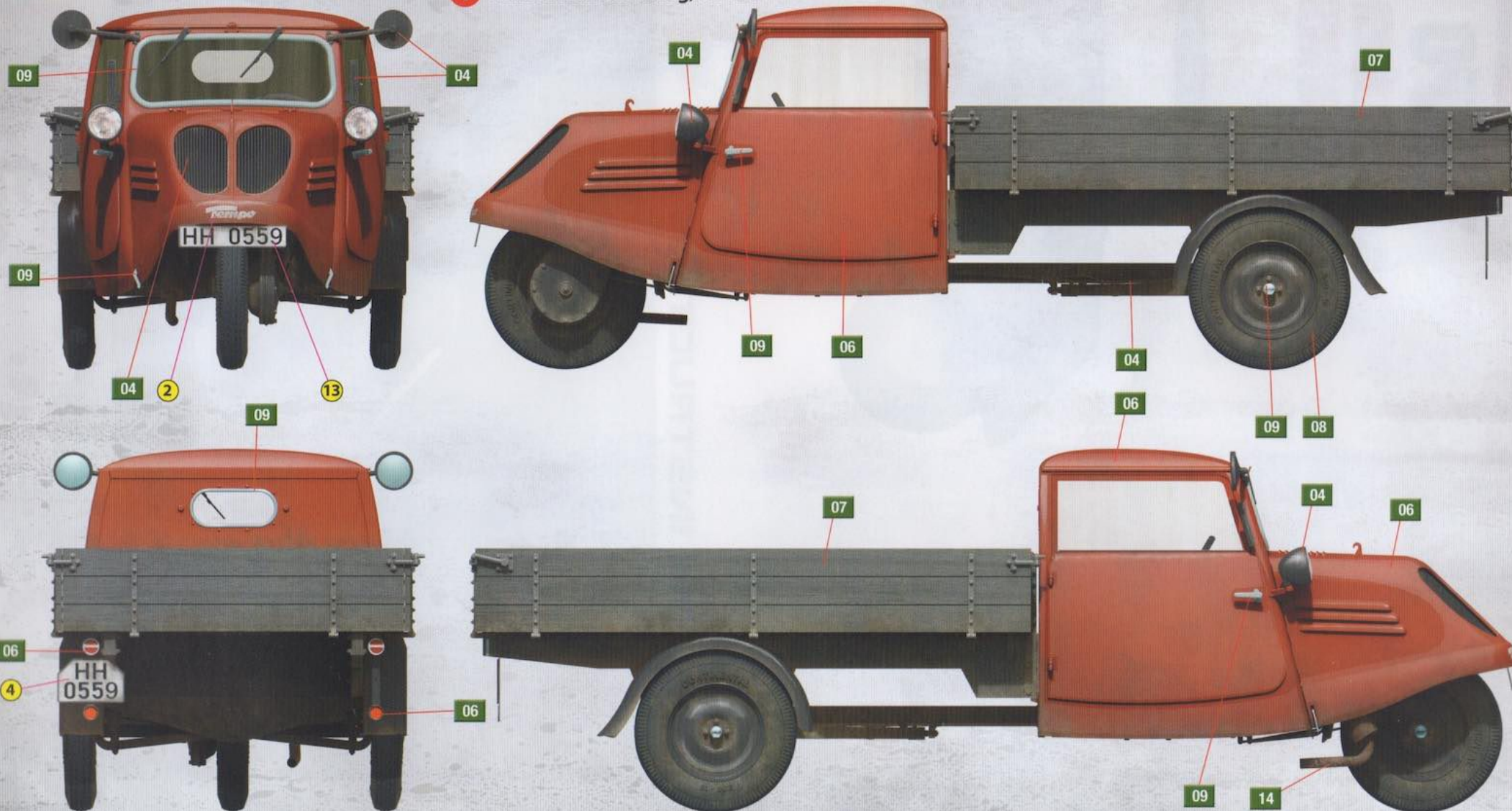
## GENERAL INSTRUCTION

SCALE  
1:35

- HIGHLY DETAILED PLASTIC MODEL KIT
- CLEAR PLASTIC PARTS INCLUDED
- PHOTO-ETCHED PARTS INCLUDED
- DECAL SHEET FOR 4 OPTIONS
- DOORS CAN BE ASSEMBLED IN OPEN OR CLOSED POSITION



**1** Hansestadt Hamburg, 1940's



**ATTENTION**

Ne pas utiliser de colle ou de peinture à proximité d'une flamme nue, et aérer la pièce de temps en temps.  
 Pour retirer les pièces hors du cadre, utiliser des ciseaux spéciaux pour maquette le plastique en excès avec un cutter ou une lime.  
 Voir la fin de cette colonne pour la signification des symboles.  
 Après l'assemblage peut rester des pièces inutilisées.

**ZUR BEACHTUNG**

Kleber und Farbe nicht nahe von offenem Feuer verwenden und das Fenster von Zeit zu Zeit zu Belüftung öffnen.  
 Zum Abschneiden der Teile vom Verbundstück eine Modellerschere verwenden und die überstehenden Plastikteile mit einem Messer oder einer Feile beseitigen.  
 Die Bedeutung der Symbole finden Sie unten in dieser.  
 Nach dem Zusammenbau des Modells, können einzelne Teile übrig bleiben.

**УВАГА**

При використанні клею та фарб всі роботи проводити подалі від джерел вогню у приміщенні, що добре провітрюється.  
 Деталі відкремлювати від літників ножем або іншим ріжучим інструментом. Зачистити обрив і місця з'язу за допомогою надфілю та наждачного паперу. Будівництво моделі виконувати згідно зі схемою. Для зручності побудови кожна деталь позначена номером.  
 Після складання можуть залишитися невикористані деталі.

**ATTENZIONE**

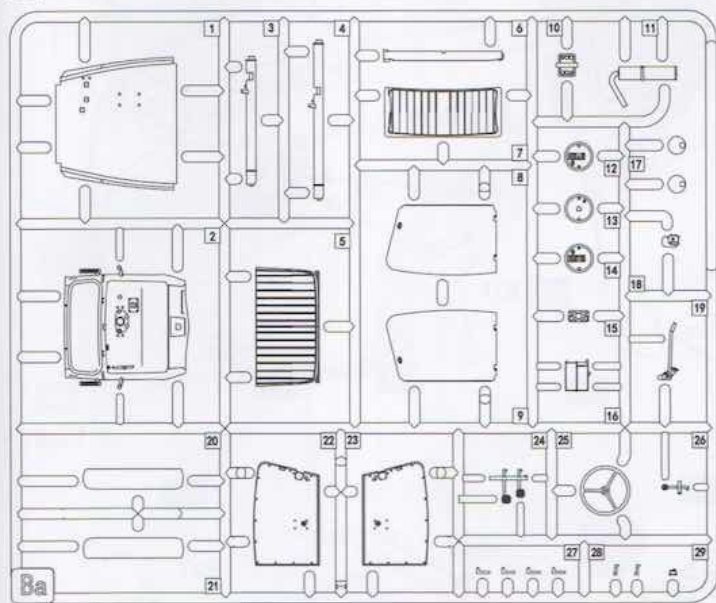
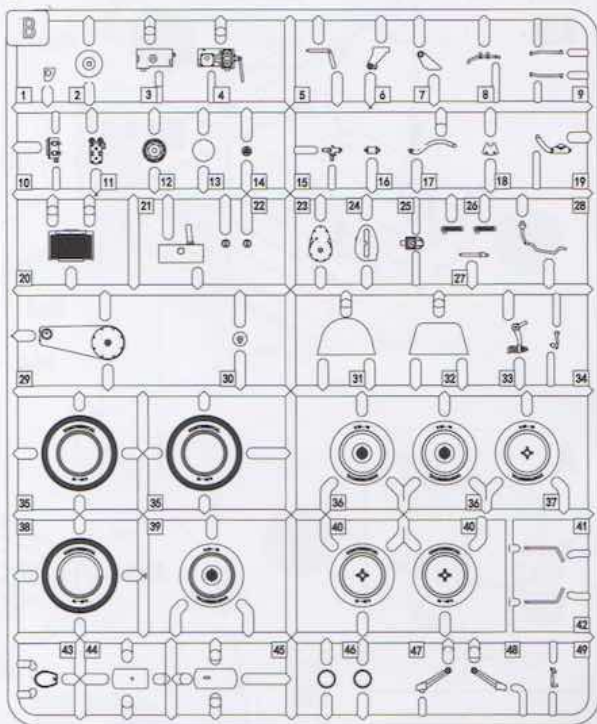
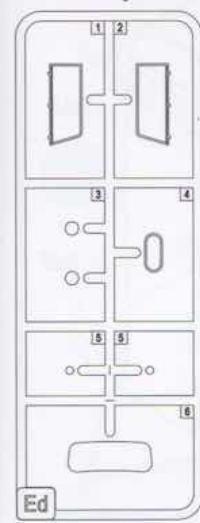
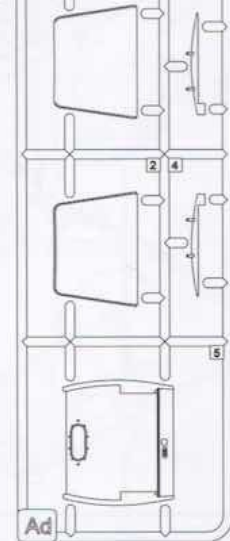
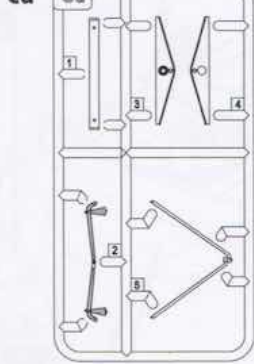
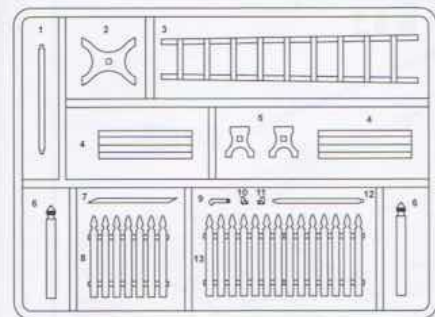
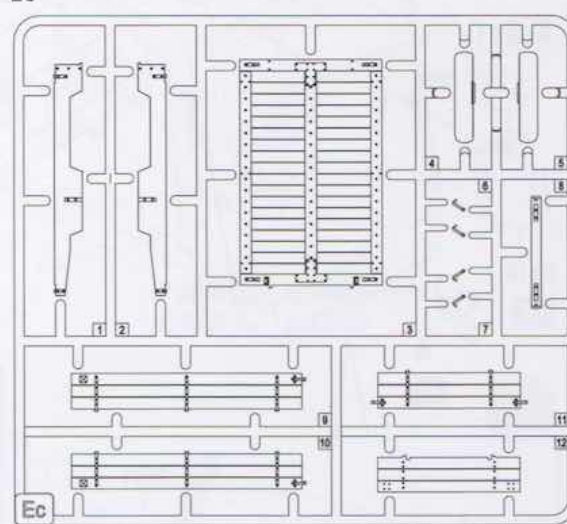
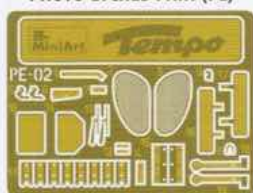
Non usare colla o vernice vicino a fiamme esposte, e aprire le finestre di tanto in tanto per cambiare l'aria. Quando si staccano parti del carrello, usare forbici da modellismo e eliminare la plastica in eccesso con un coltello o una lima. Vedere in fondo a questa colonna per il significato.  
 Dopo l'assemblaggio possono rimanere parti inutilizzate.

**ВНИМАНИЕ**

При использовании клея и красок все работы производить в проветриваемом помещении вдали от источников огня.  
 Детали отделять от литников ножом или другим режущим инструментом. Зачистить облой и места среза при помощи надфиля и наждачной бумаги. Сборку моделей производить согласно схеме сборки.  
 Для удобства сборки каждая деталь обозначена номером.  
 После сборки набора могут остаться неиспользованные детали.

**CAUTION**

When you use glue or paint, do not use near open flame, and use in well ventilated room. When you take parts off from the runner frame, use modeling scissors or cutter.  
 See the bottom of this column for the meaning of symbols.  
 Extra details can remain after assembling of the kit.

**PARTS****Ba****B****Ed Clear parts****Ad****Cd****Decal sheet****Ec****PE-02 PHOTO-ETCHED PART (PE)****Ce****COLOR CHART**

Nº	Color	Vallejo	Mr. Color	AK RC	Mission Models	AMMO MIG	Tamiya	Color name
01		71.074	C-318	RC-227	MMP-039	A.MIG-0061	XF-59	Beige
02		71.073	C-078	RC-015	MMM-001	A.MIG-0045	XF-84	Gun Metal
03		71.041	C-310	RC-035	MMP-033	A.MIG-0076	XF-10	Brown
04		71.057	C-033	RC-001	MMP-047	A.MIG-0046	XF-01	Black
05		71.276	C-060	RC-299	MMP-072	A.MIG-0075	XF-55	Light Grey
06		71.003	C-003	RC-006	MMP-003	A.MIG-0049	XF-07	Red
07		71.051	C-013	RC-249	MMP-072	A.MIG-0059	XF-75	Grey
08		71.251	C-137	RC-022	MMP-040	A.MIG-0033	XF-85	Tire Black
09		71.063	C-008	RC-020	MMM-006	A.MIG-0195	X-11	Silver
10		71.056	C-032	RC 057	MMP-074	A.MIG-0235	XF-22	Dark Grey
11		71.090	C-005	RC-036	MMP-065	A.MIG-0103	XF-17	Dark Blue
12		71.027	C-043	RC-030	MMP-076	A.MIG-0037	XF-79	Wood
13		71.095	C-136	RC-047	MMP-009	A.MIG-0060	XF-05	Green
14		71.080	C-131	AK-709	MMW-001	A.MIG-0041	XF-10	Dark Rust
15		71.001	C-062	RC-004	MMP-001	A.MIG-0050	XF-02	White



MAKE 2PCS  
2 TEILE FERTIGEN  
EFFECTUER 2 PIECES  
FARE DUE PEZZI  
TEE 2 KPL  
GOR 2 ST  
ПОВТОРИТЬ ДВА РАЗА  
КІЛЬКІСТЬ РАЗІВ



DO NOT CEMENT  
NICHT KLEBEN  
NE PAS COLLER  
NON INCOLLARE  
EILIMAA  
LIMMAEJ  
НЕ ИСПОЛЬЗОВАТЬ КЛЕЙ  
НЕ КЛЕЙТИ



OPTIONAL  
NACH BELIEBEN  
FACULTATIF  
FACOLTATIVO  
VALINNANVARAINEN  
VALBAJ  
ВАРИАНТЫ  
ВАРІАНТИ



OPEN HOLE  
OFFNEN  
FAIRE UN TROU  
FORO APERTO  
AVAA REIKÄ  
ORPNA HALET  
СДЕЛАТЬ ОТВЕРСТИЕ  
ЗРОБИТИ ОТВІР



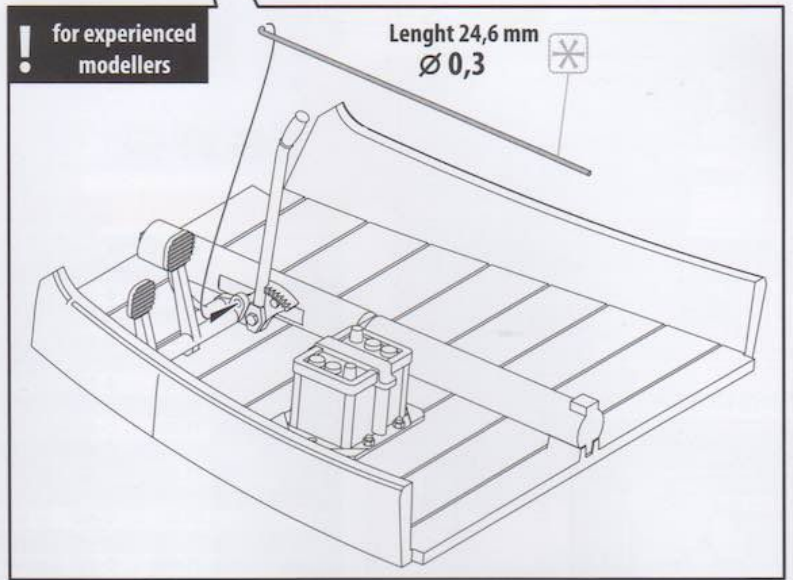
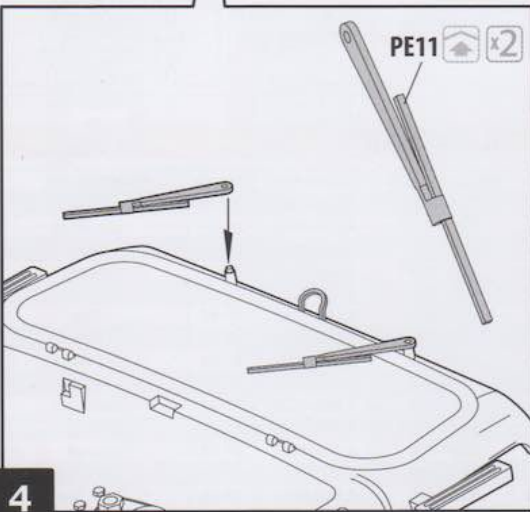
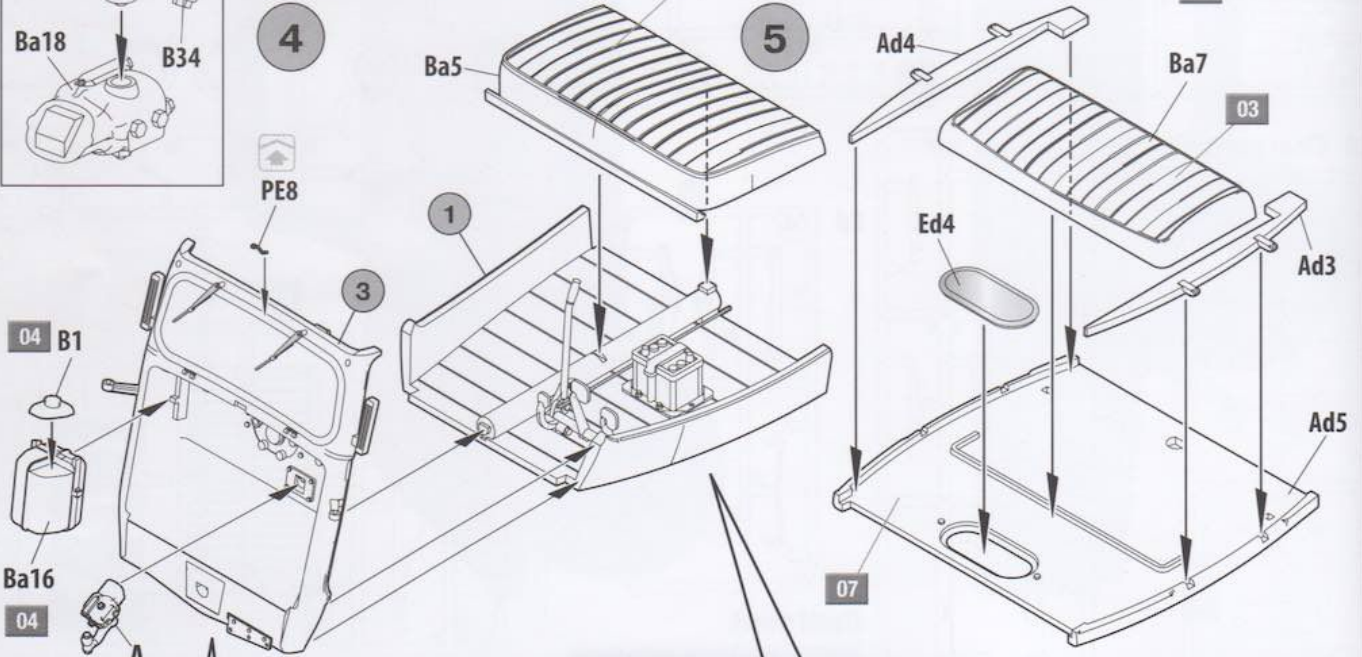
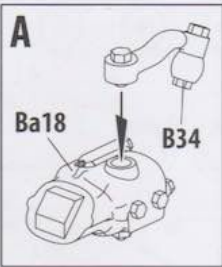
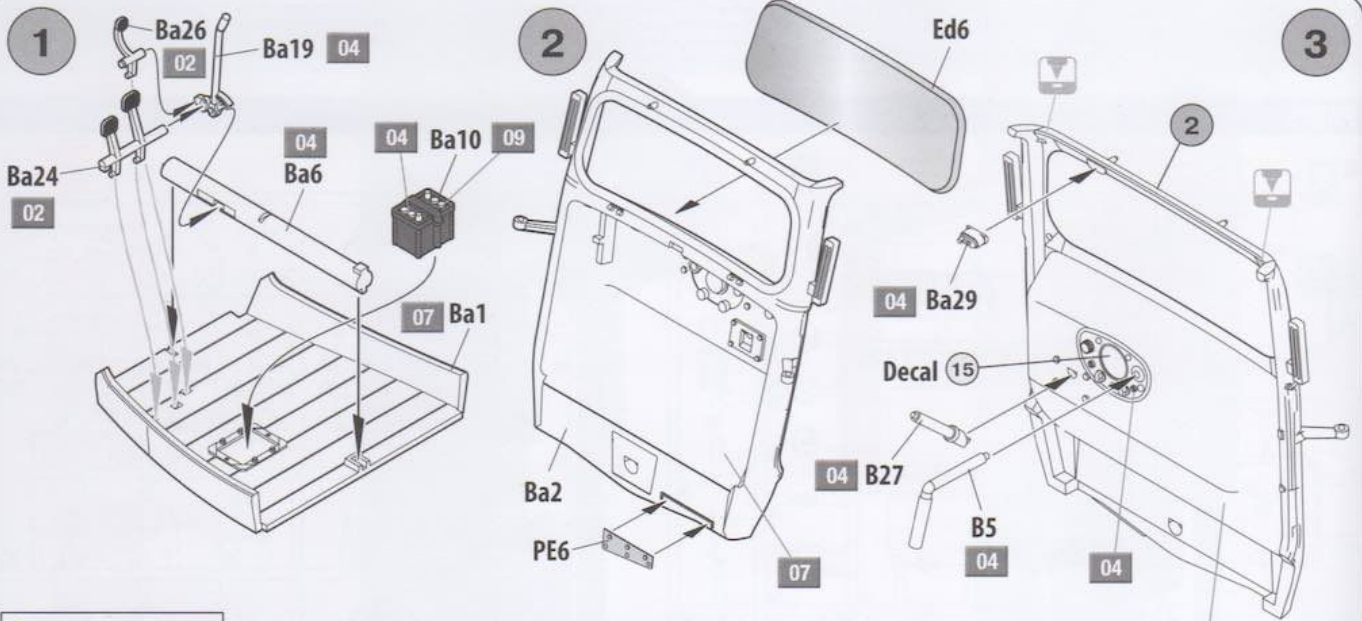
REMOVE  
ENTFERNEN  
RETIRER  
SEPARARE  
POISTA  
AVLAGSNA  
ОТРЕЗАТЬ  
ВІДРІЗАТИ



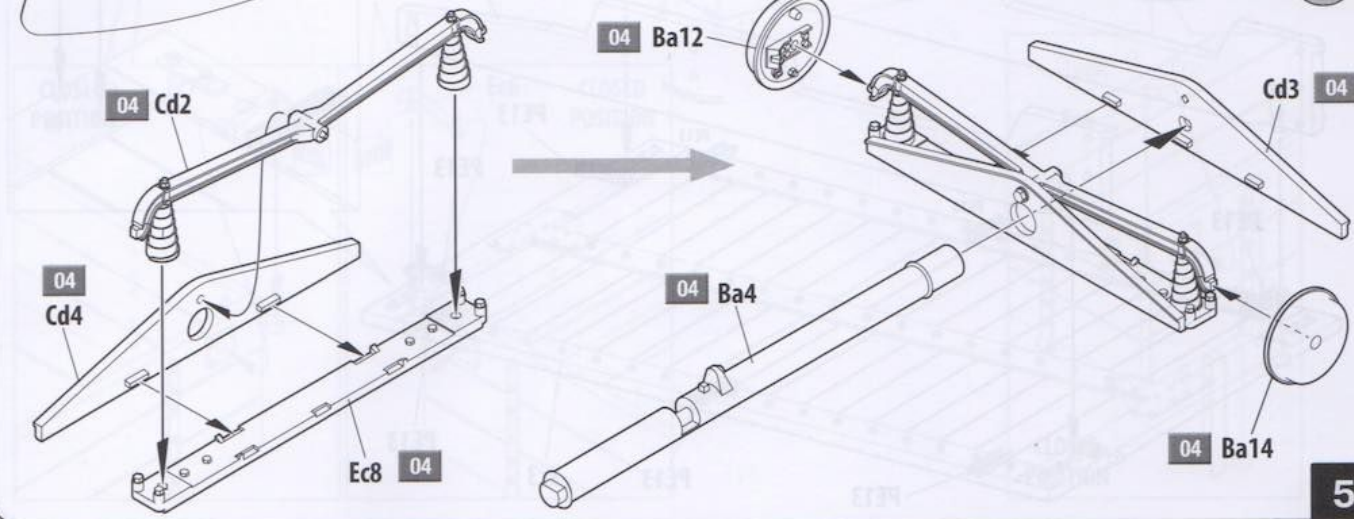
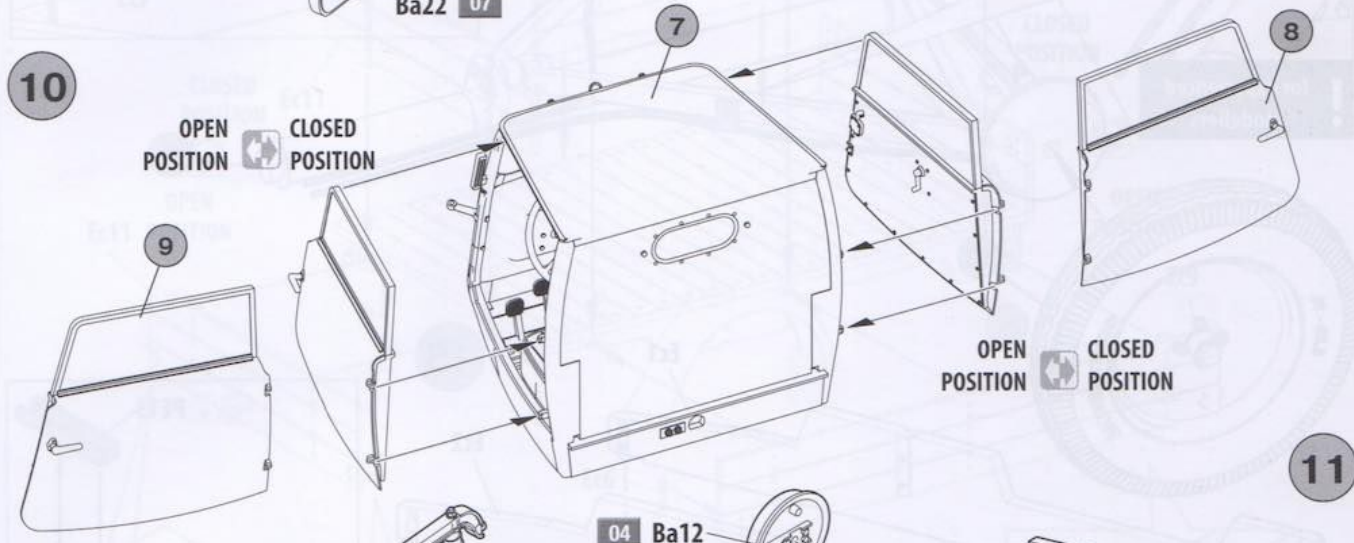
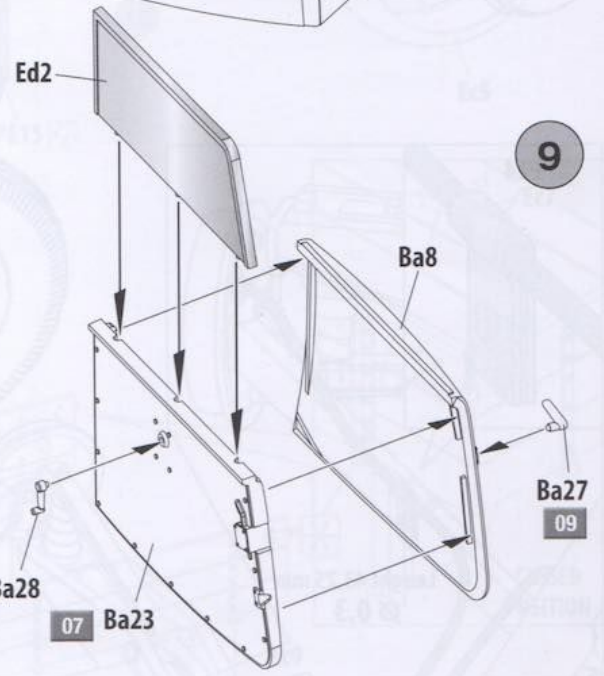
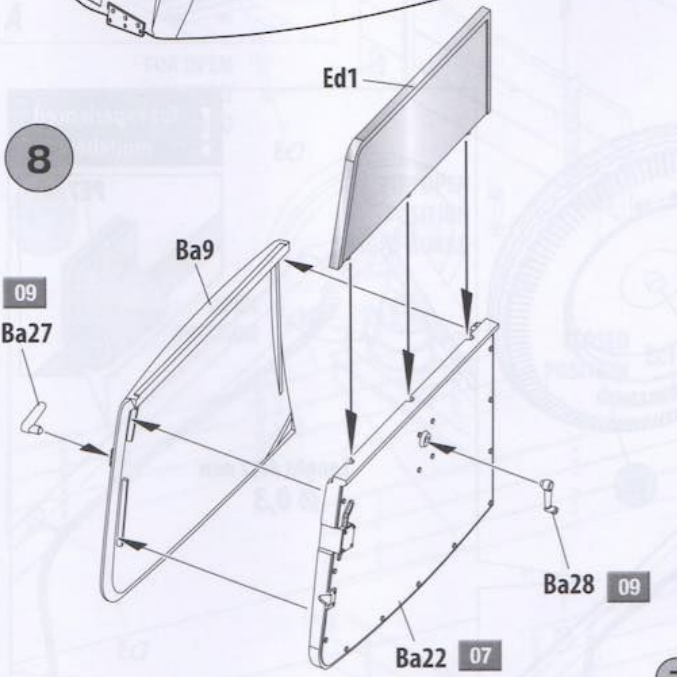
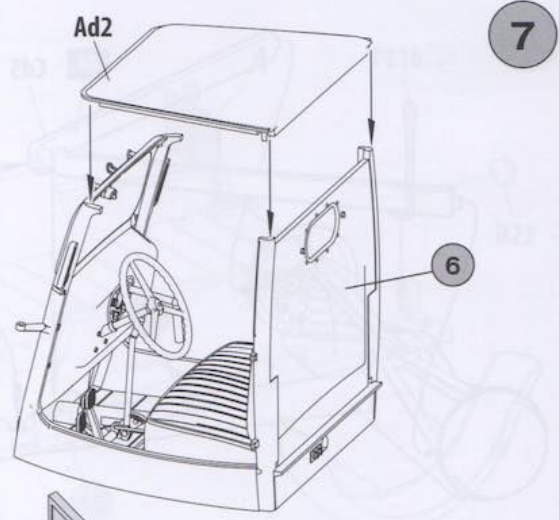
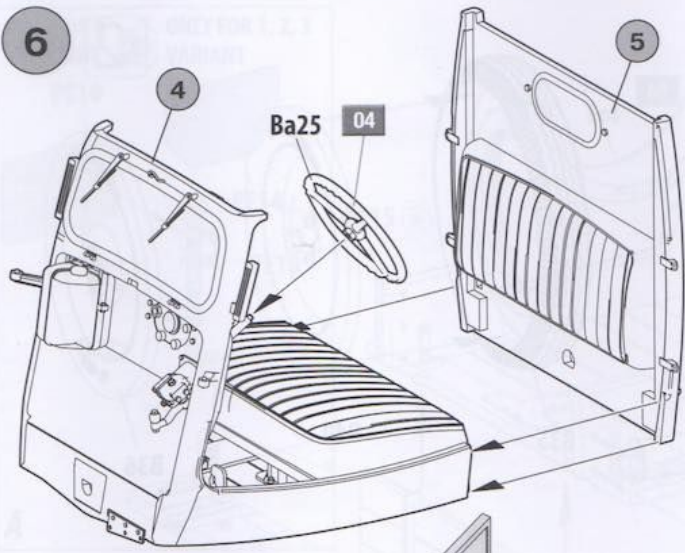
BEND  
BITTE BIEGEN  
PLIER S'IL VOUS PLAÏT  
PIEGARE  
TÄITA  
BOCKA  
ВЫГНУТЬ  
ВИГНУТИ



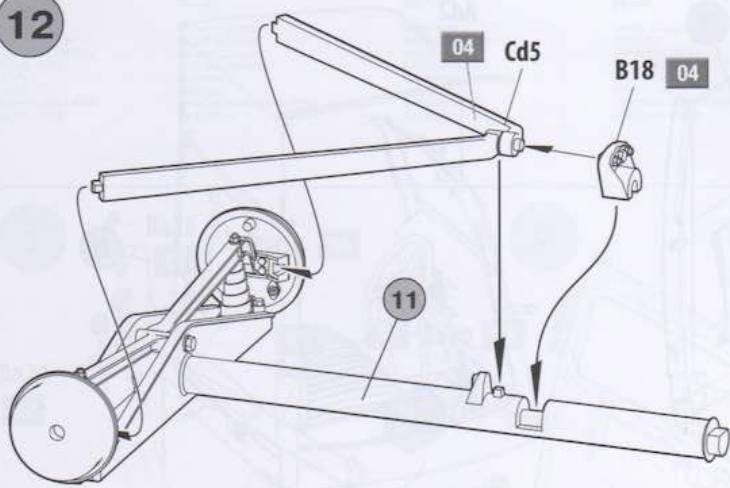
SCRATCHBUILD  
AM MEISTEN ZU MACHEN  
FAIRE LE PLUS  
RENDITI  
TEE ITSE  
GOR DIG SJÄLV  
СДЕЛАТЬ САМОМУ  
ЗРОБИТИ САМОМУ



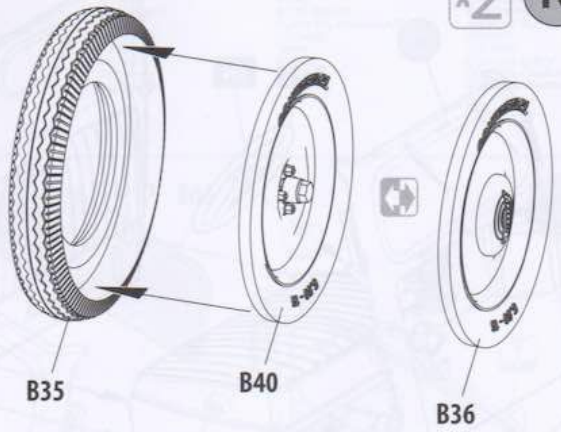
4



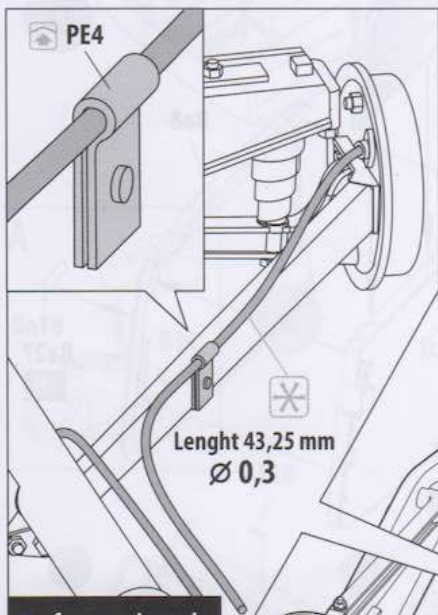
12



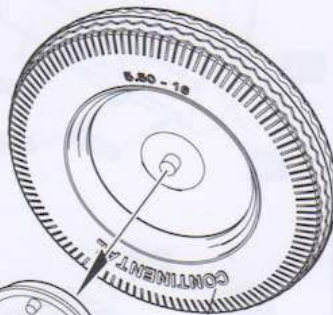
x2 13



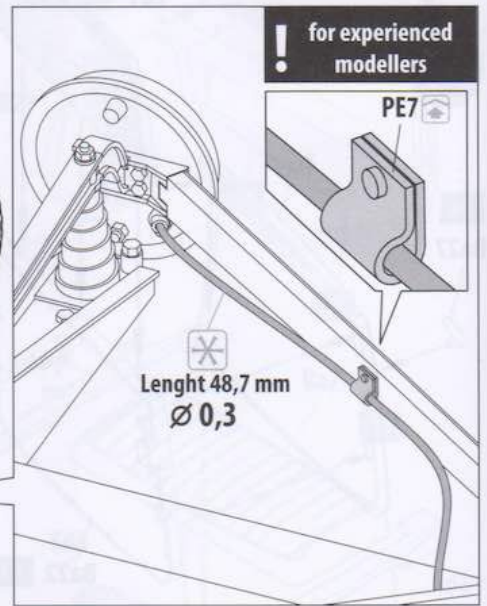
14



Lenght 43,25 mm  
Ø 0,3



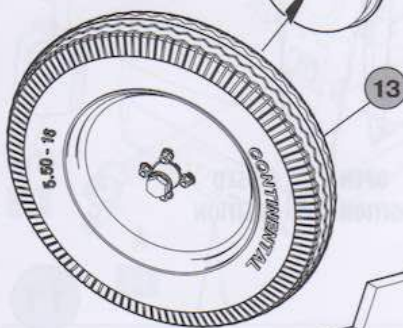
13



Lenght 48,7 mm  
Ø 0,3

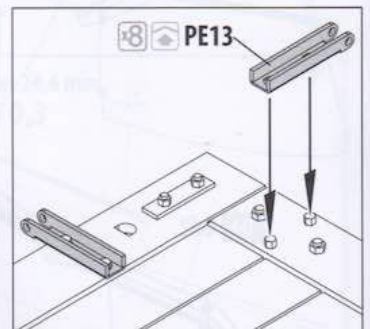
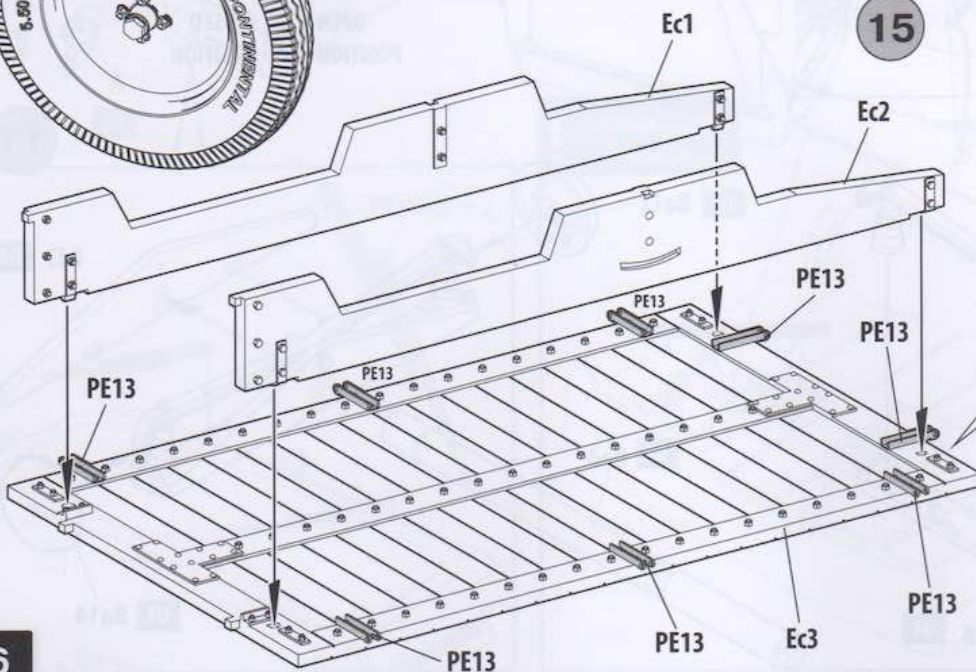
! for experienced modellers

! for experienced modellers

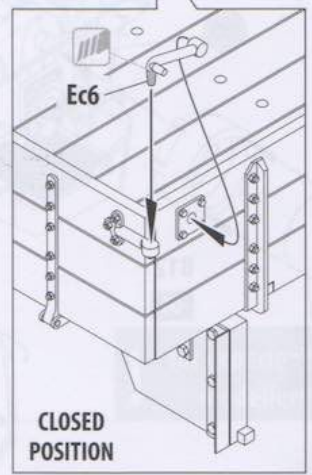
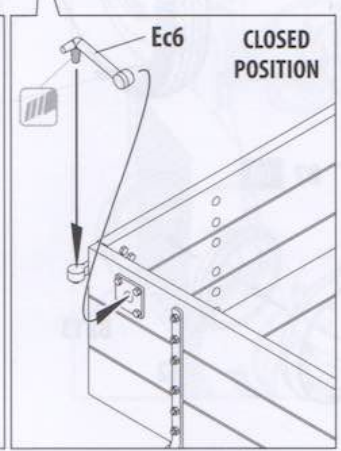
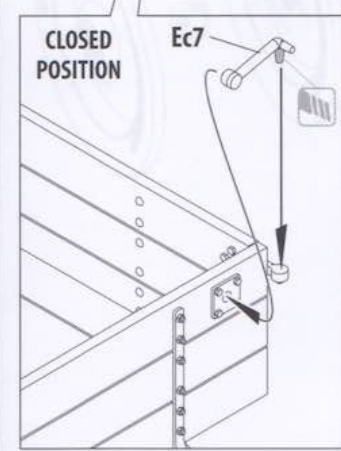
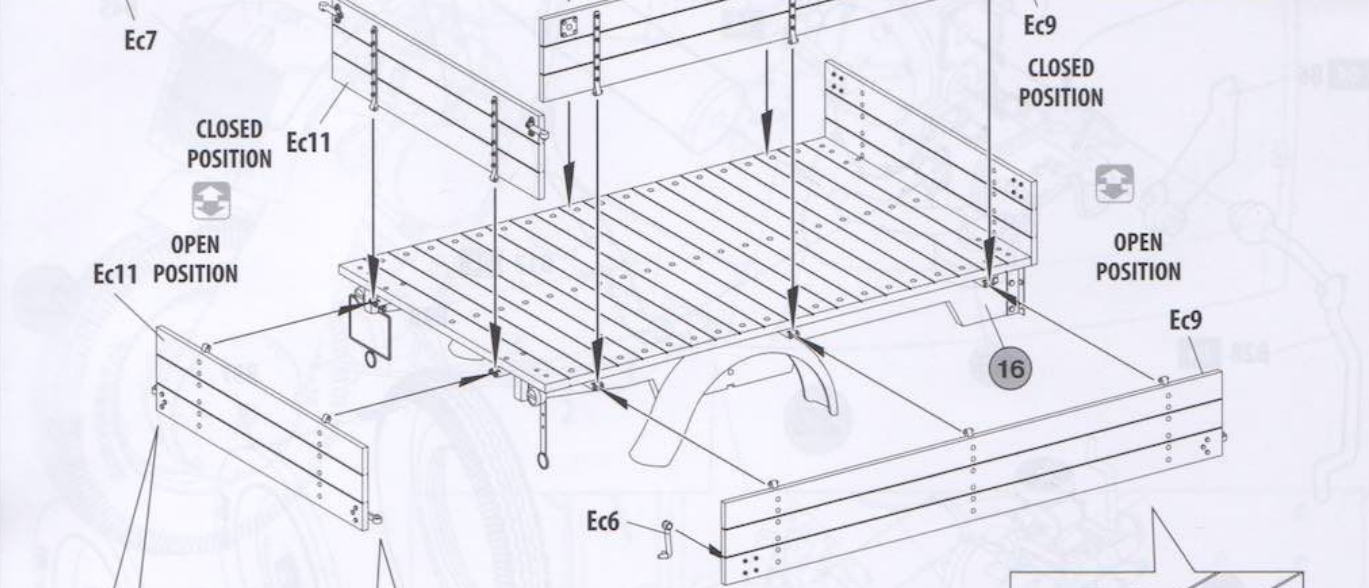
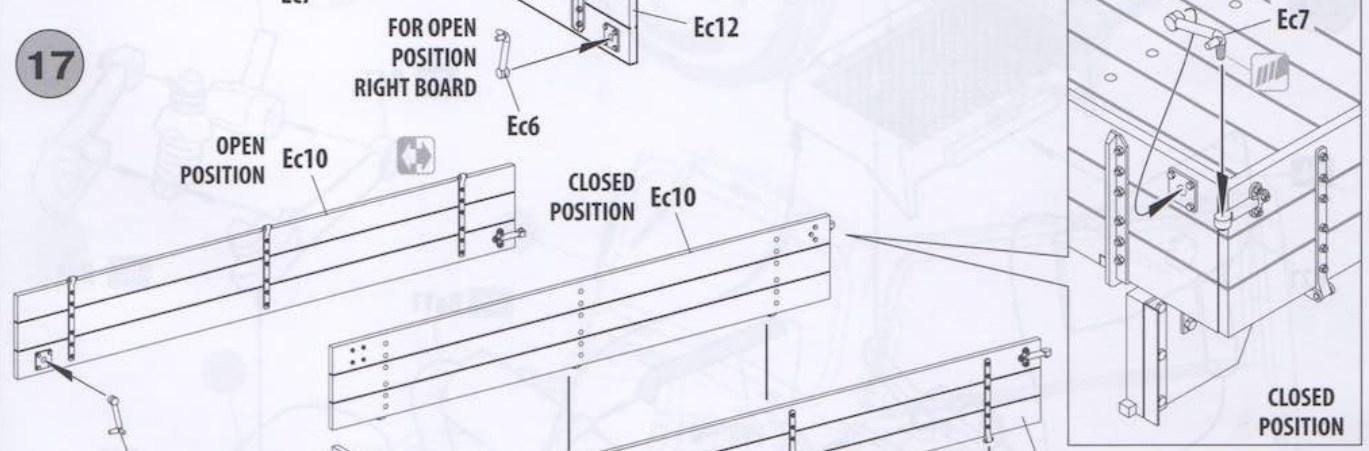
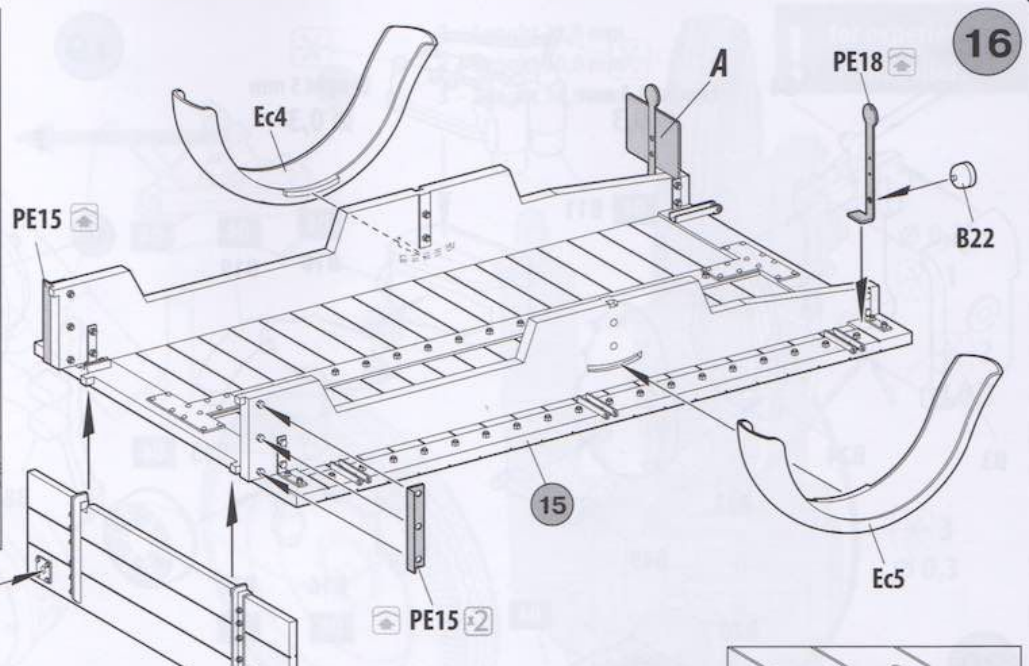
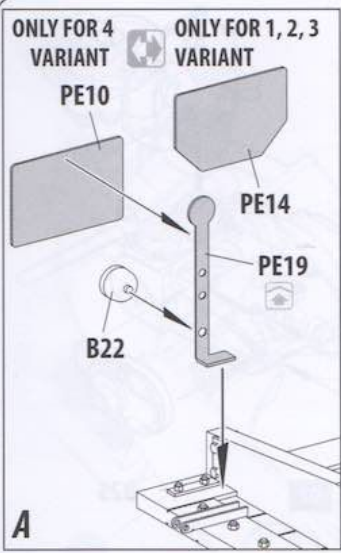


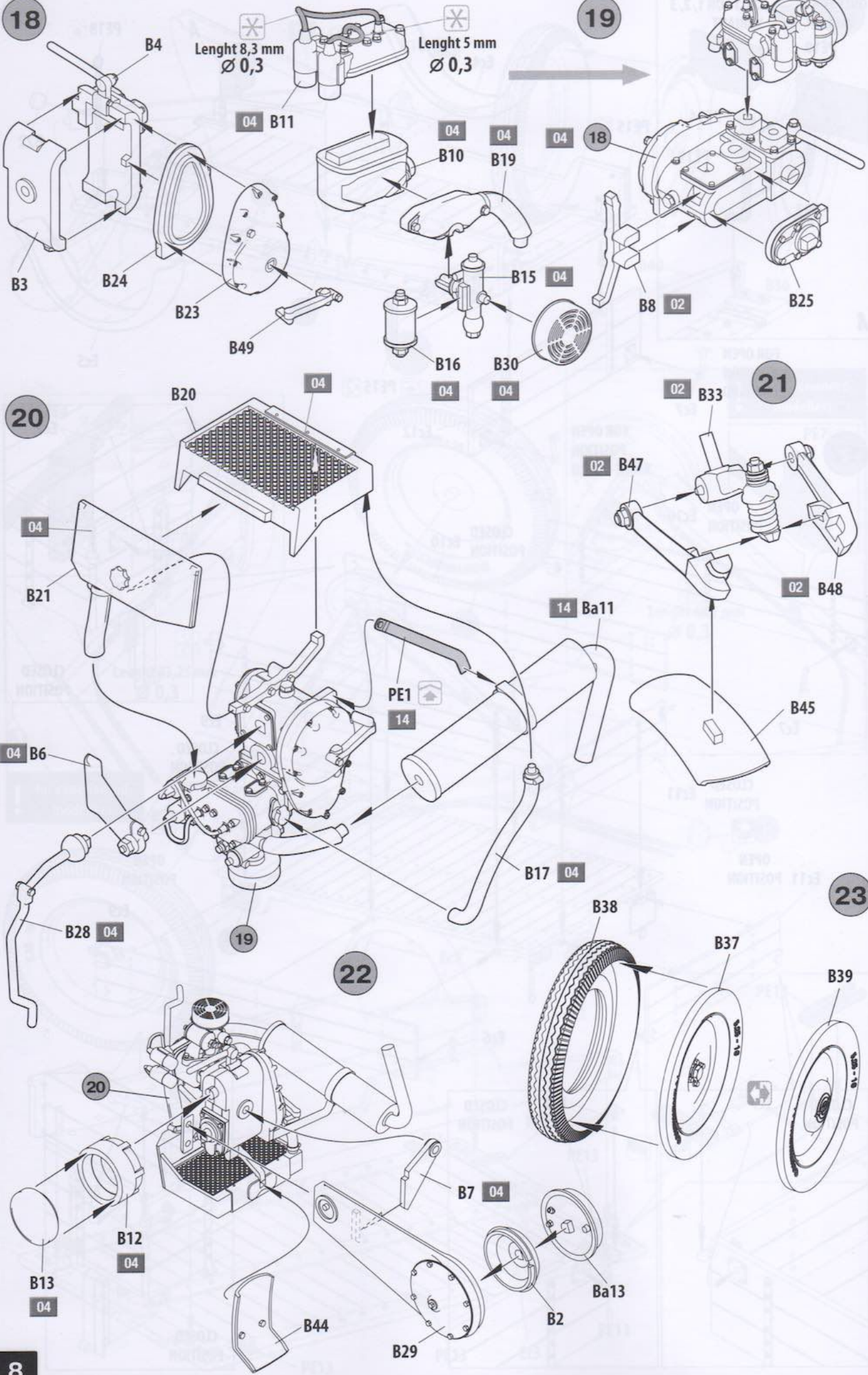
13

15



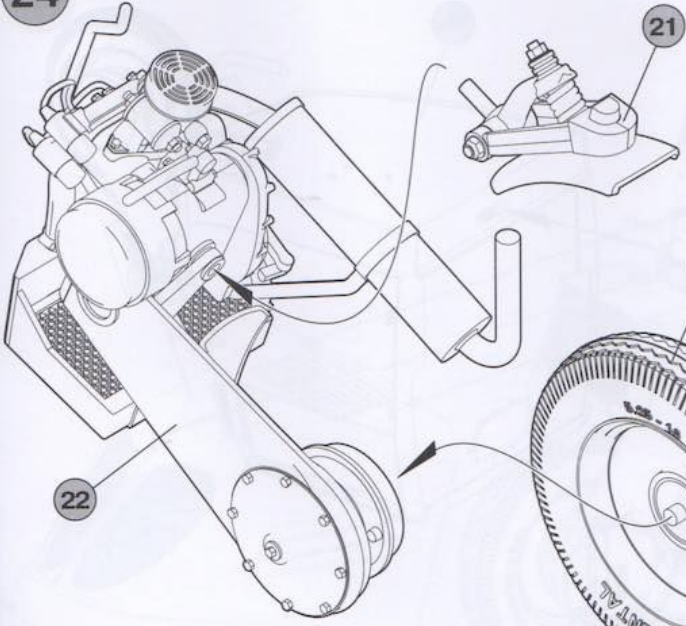
6





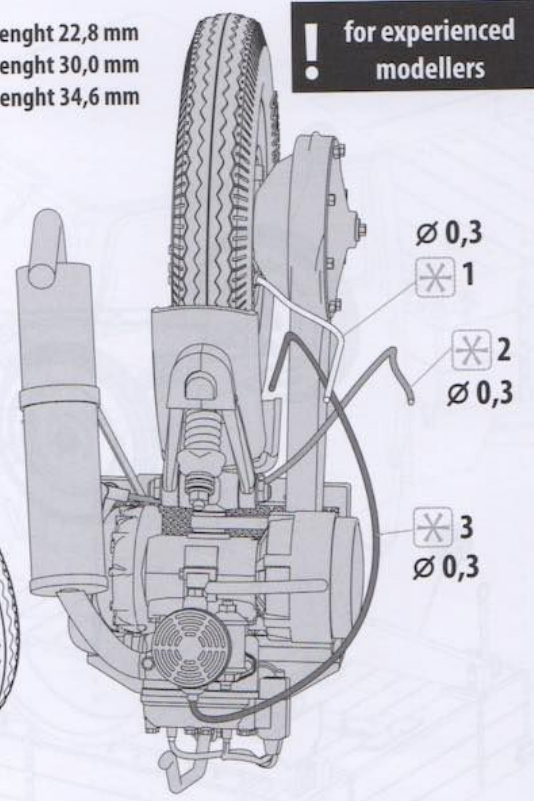


24

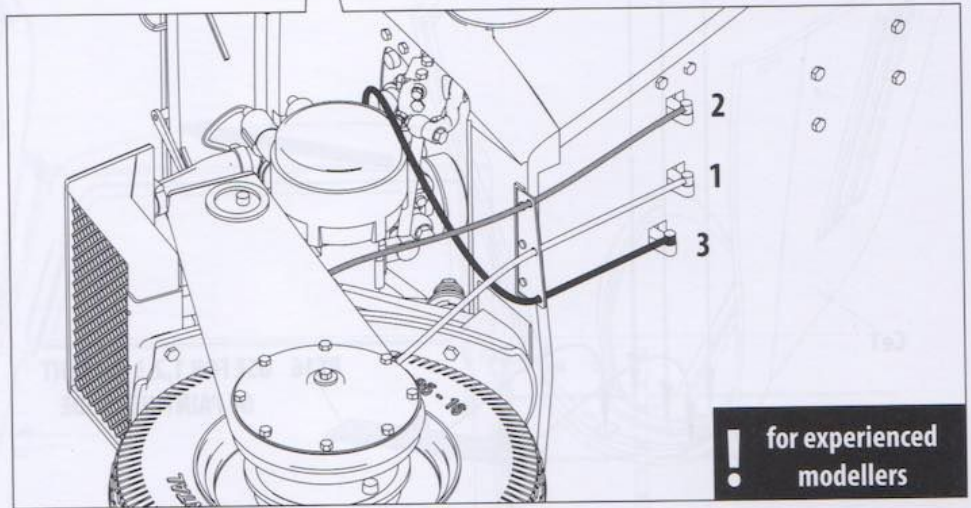
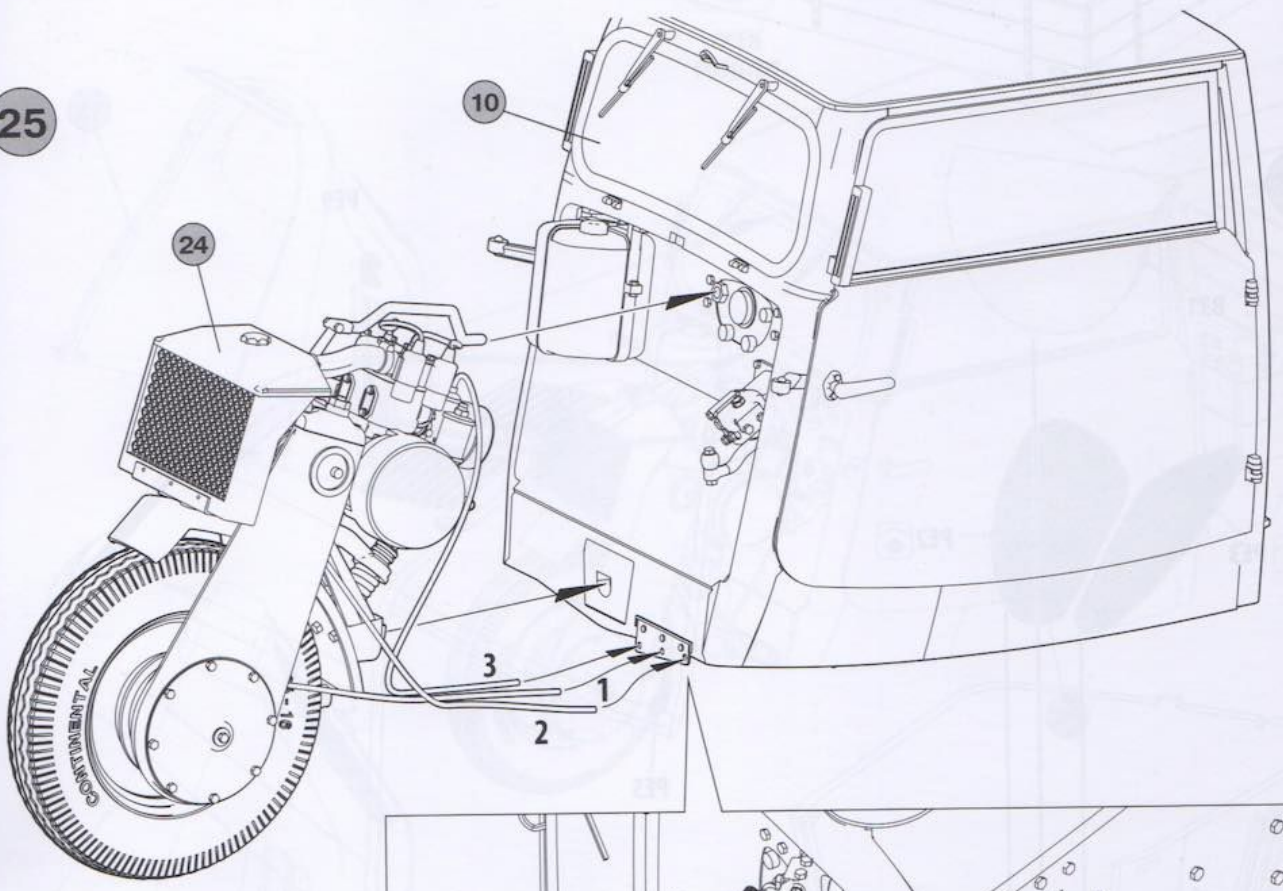


- 1 - Lenght 22,8 mm
- 2 - Lenght 30,0 mm
- 3 - Lenght 34,6 mm

**!** for experienced modellers

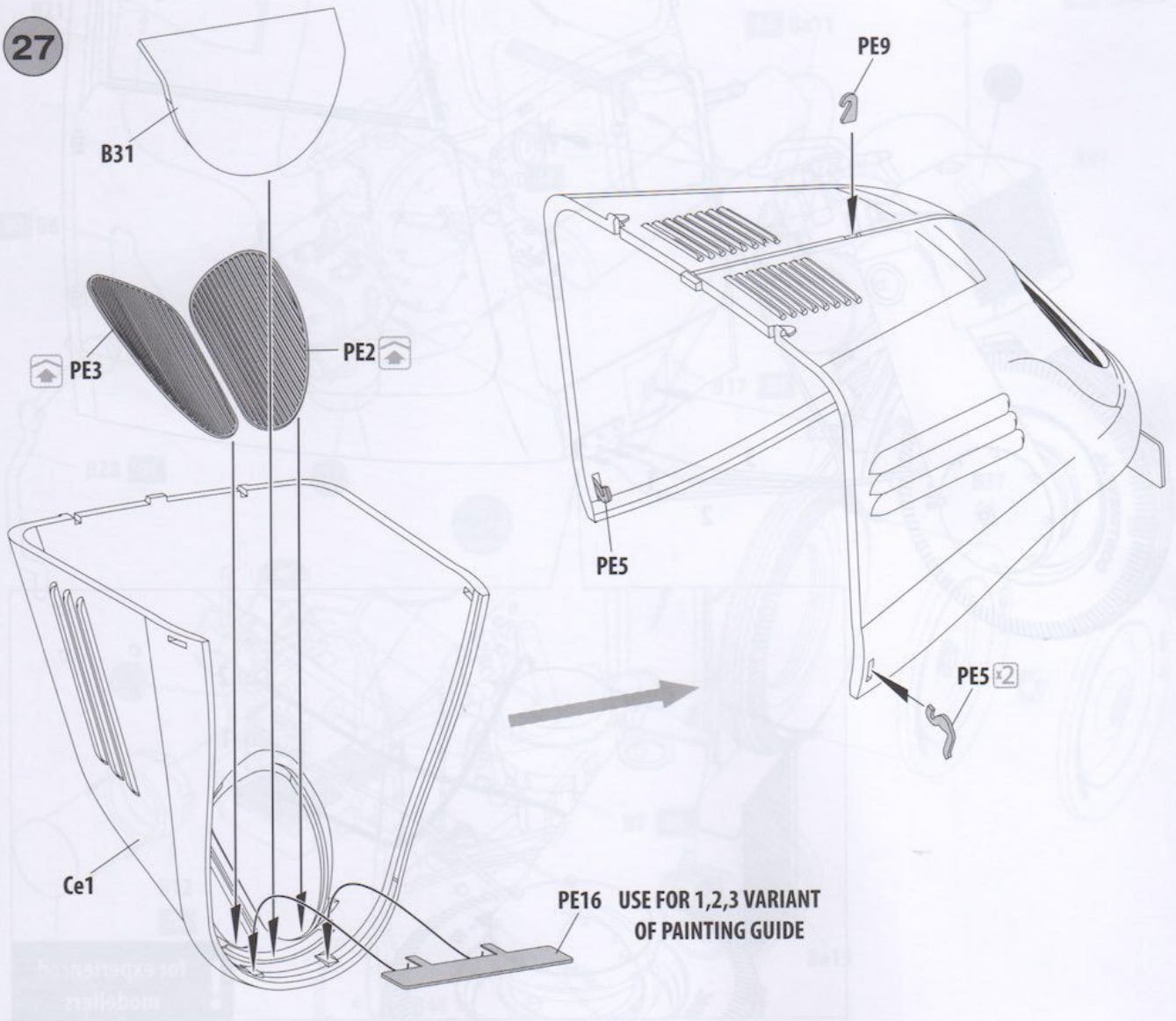
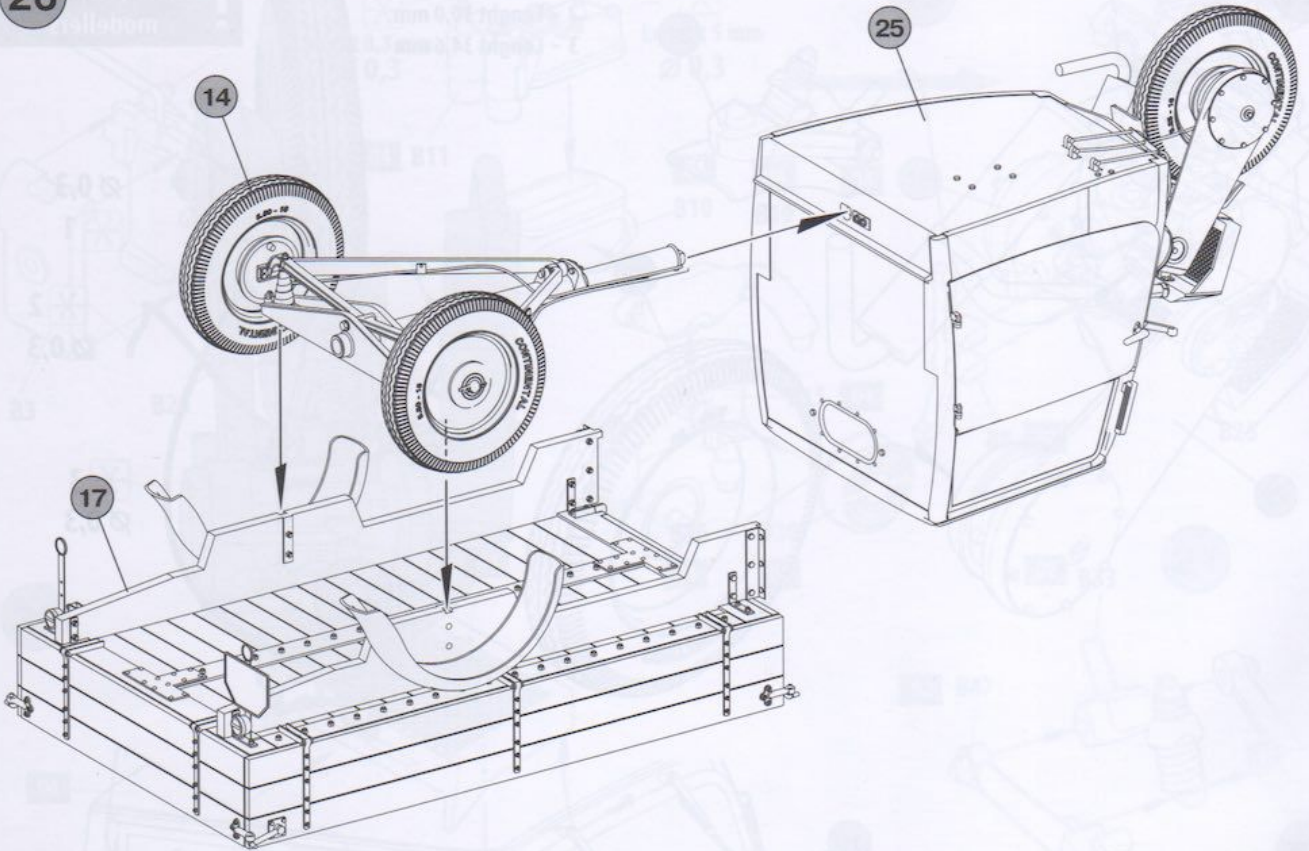


25

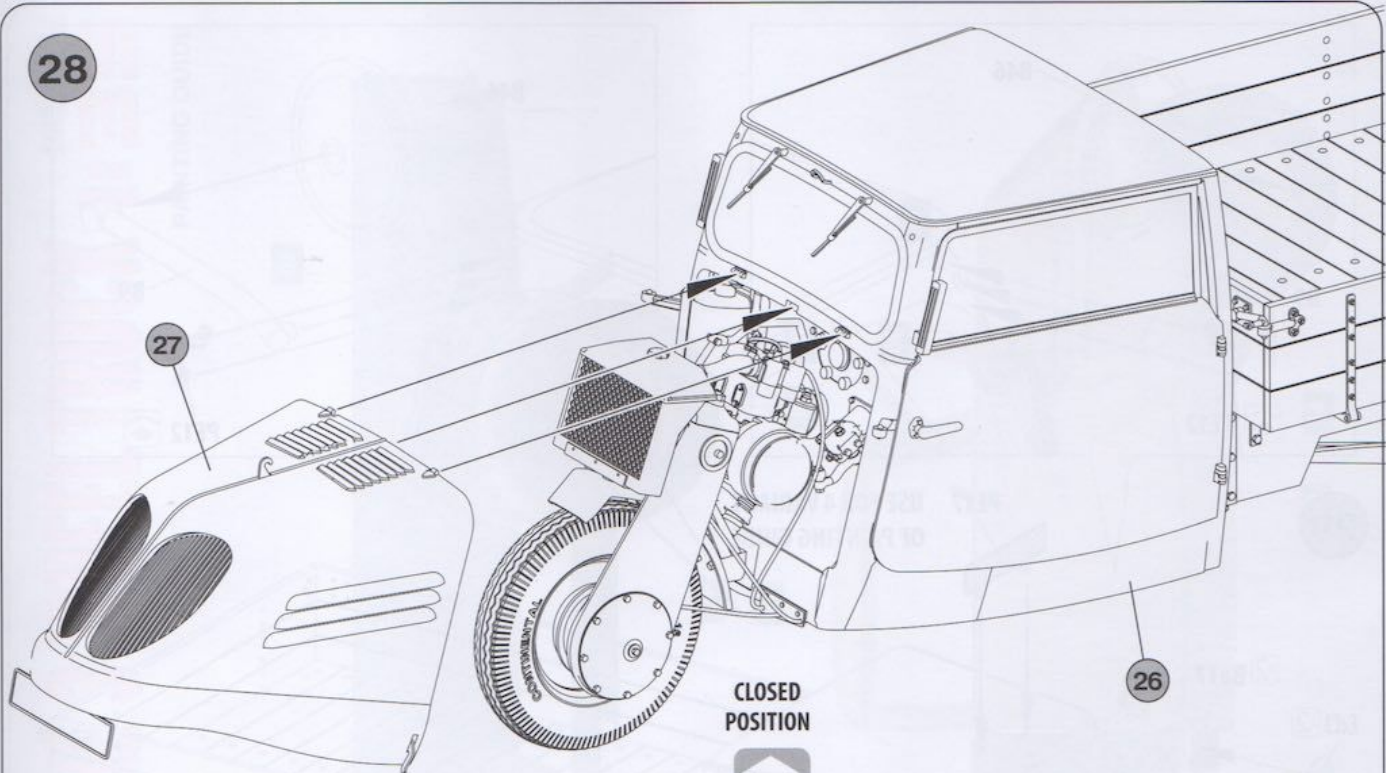


**!** for experienced modellers

for expert  
modellbau



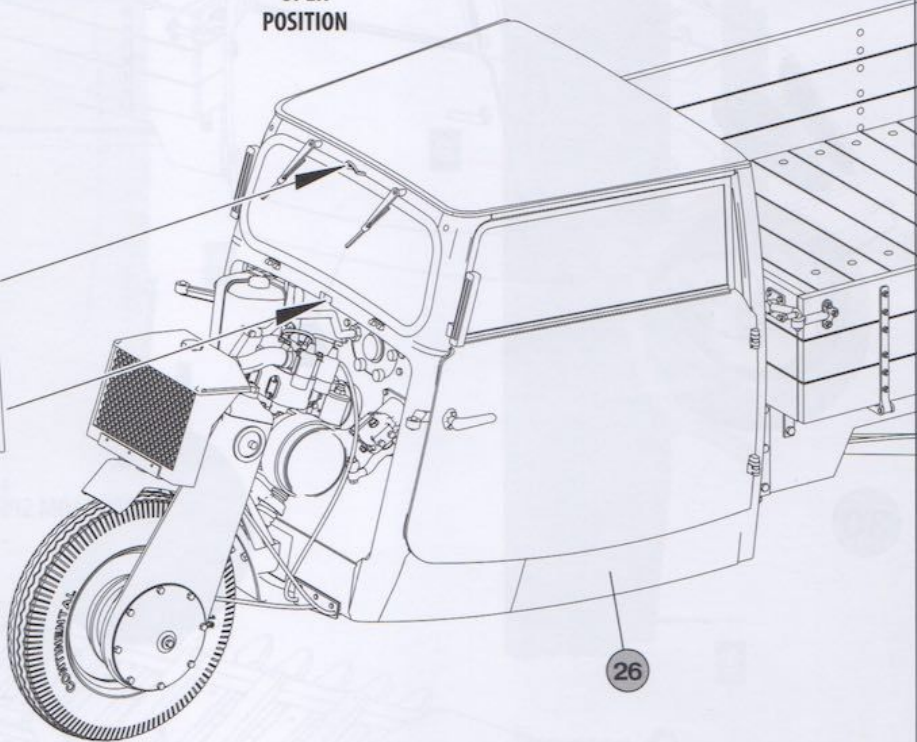
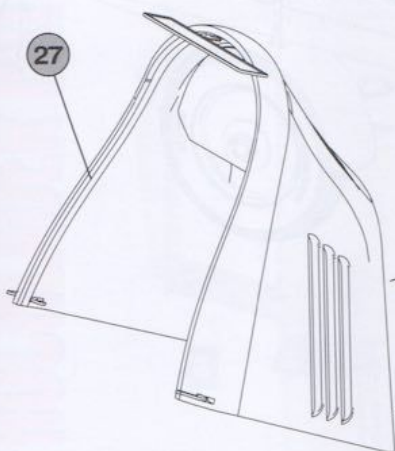
for expert  
modellbau



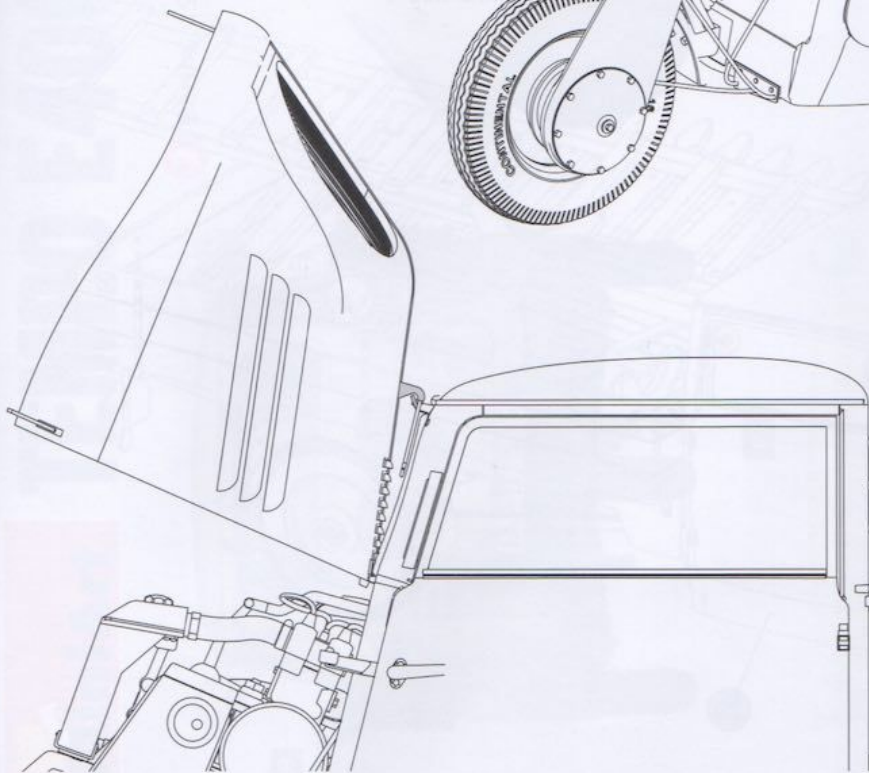
CLOSED  
POSITION

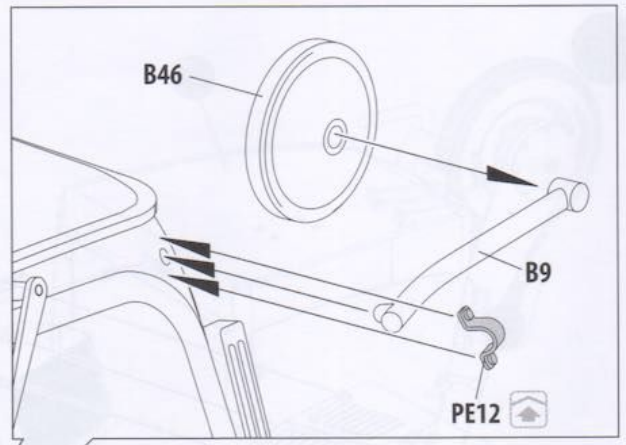
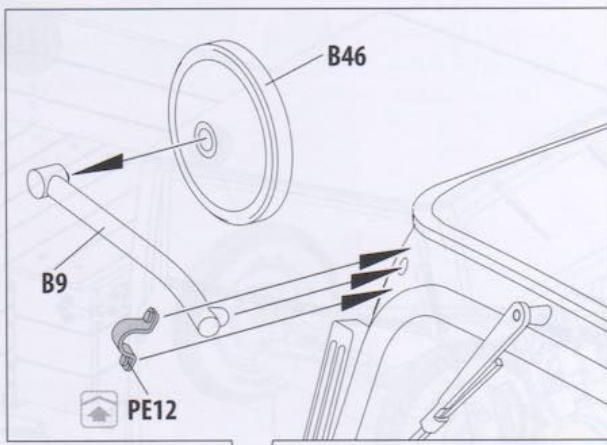


OPEN  
POSITION



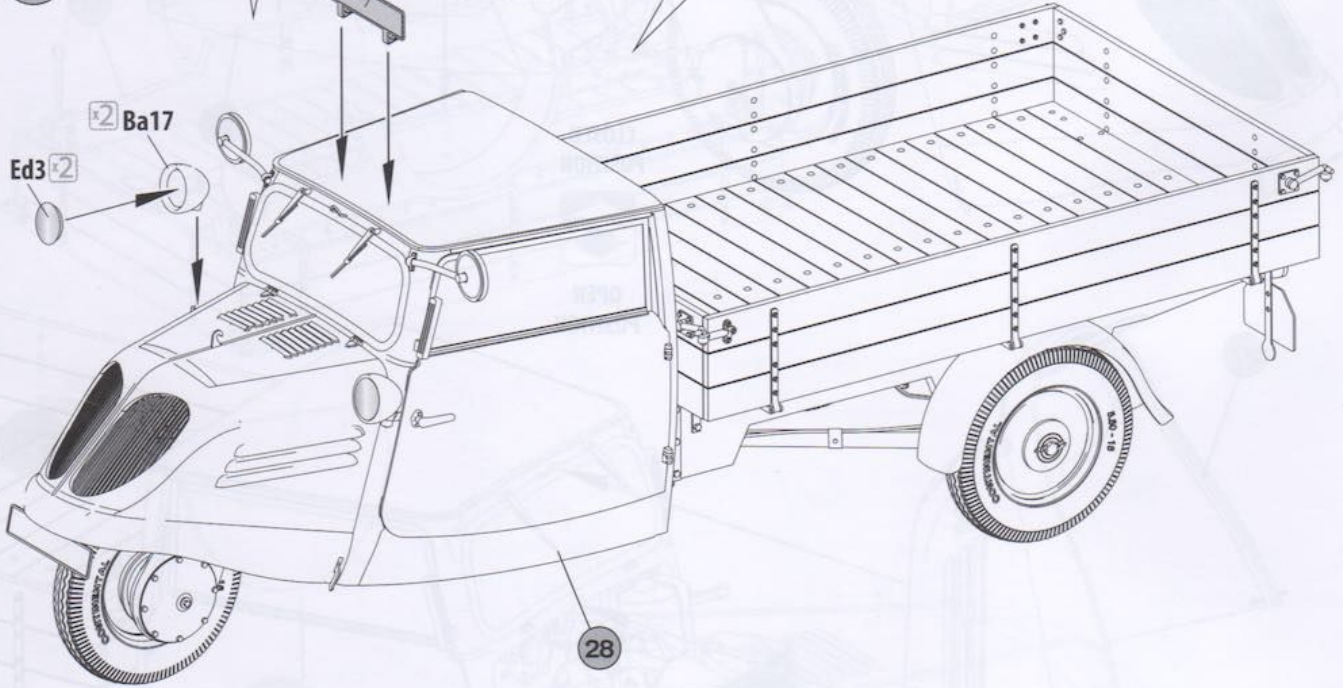
26





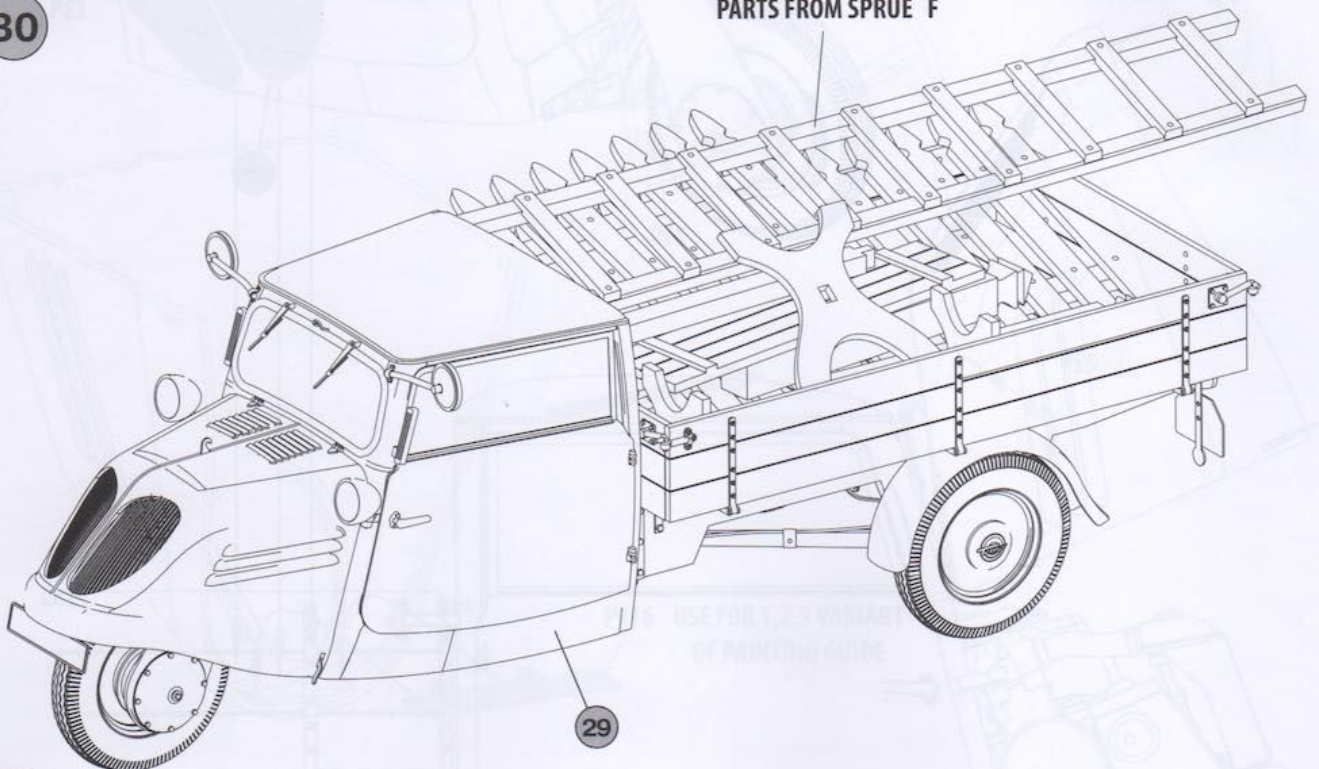
29

PE17 USE FOR 4 VARIANT OF PAINTING GUIDE

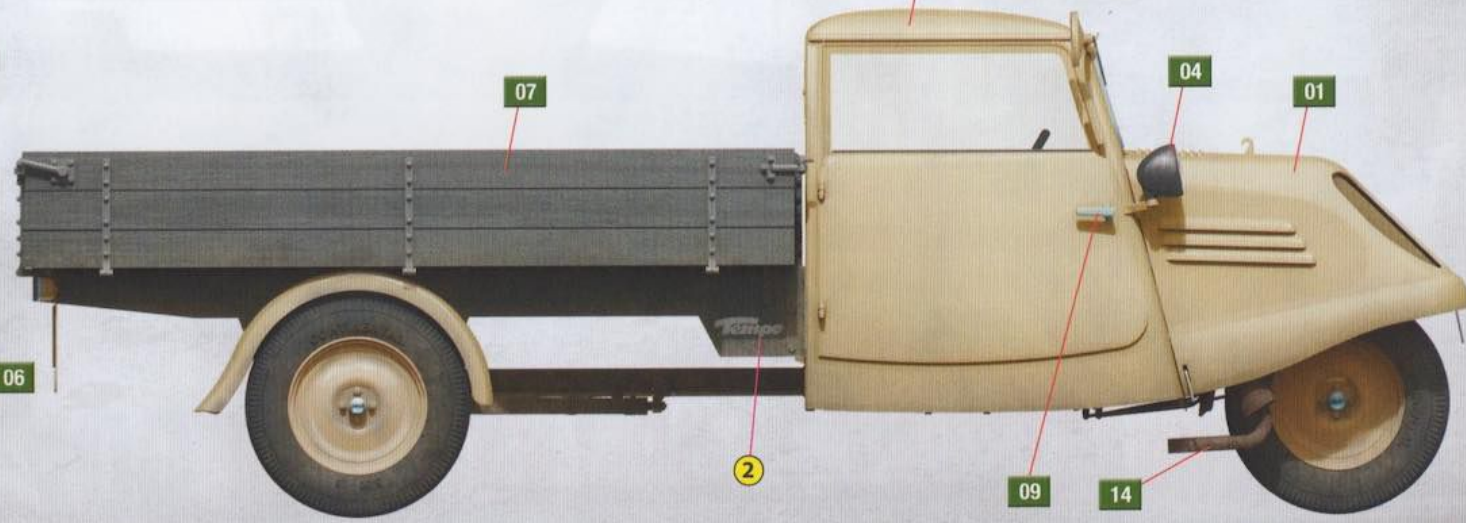
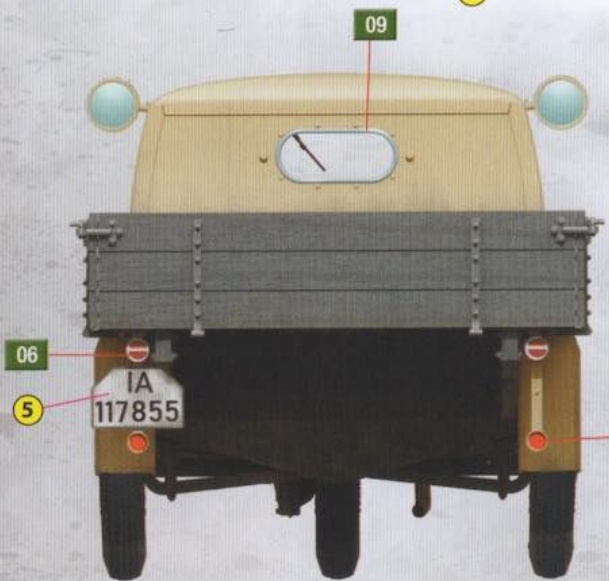
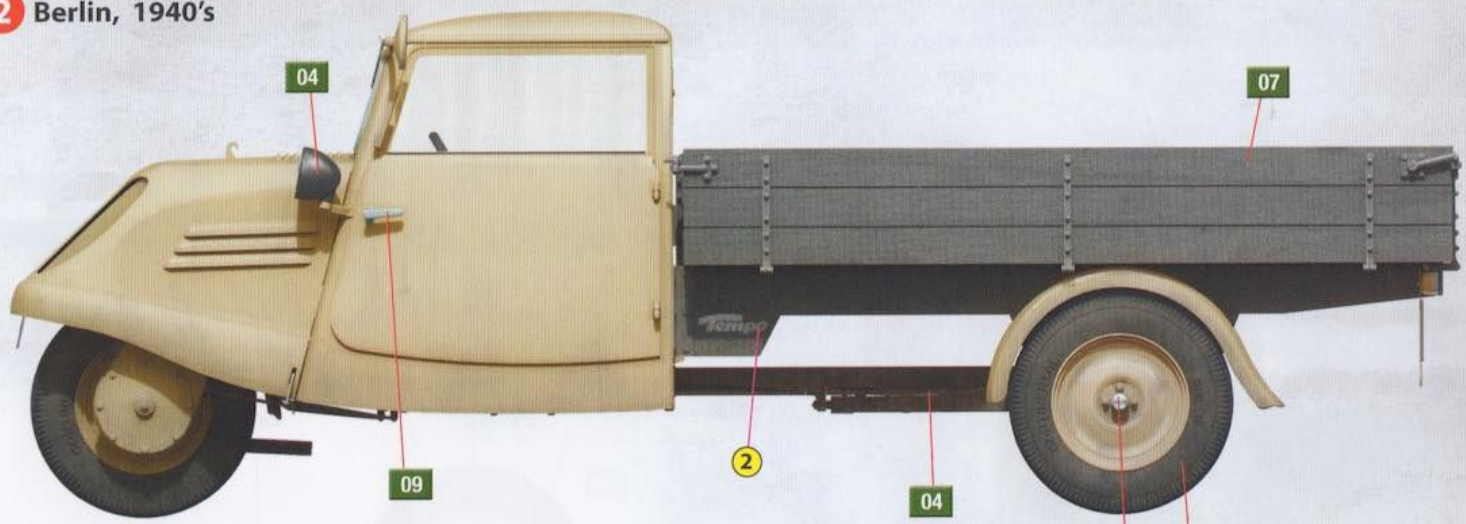


30

PARTS FROM SPRUE F



**2** Berlin, 1940's





# TEMPO E400 HOCHLADER PRITCHE 3-WHEEL TRUCK 1:35

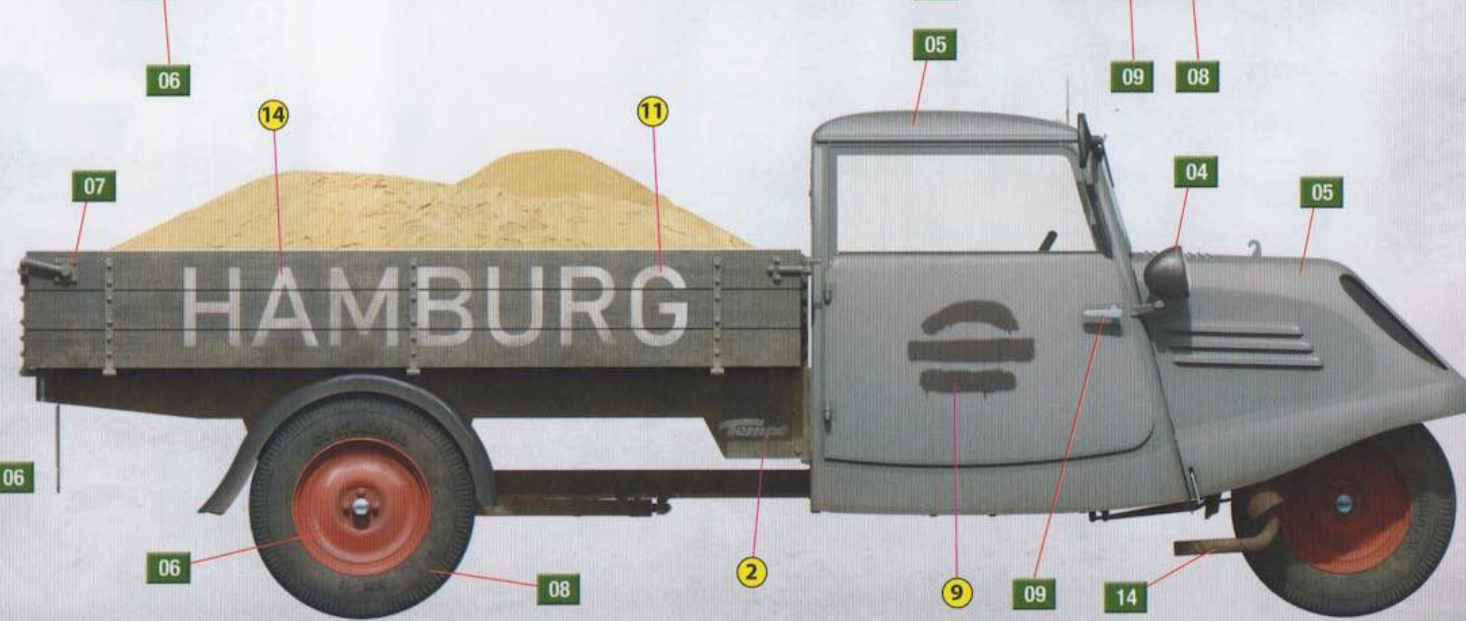
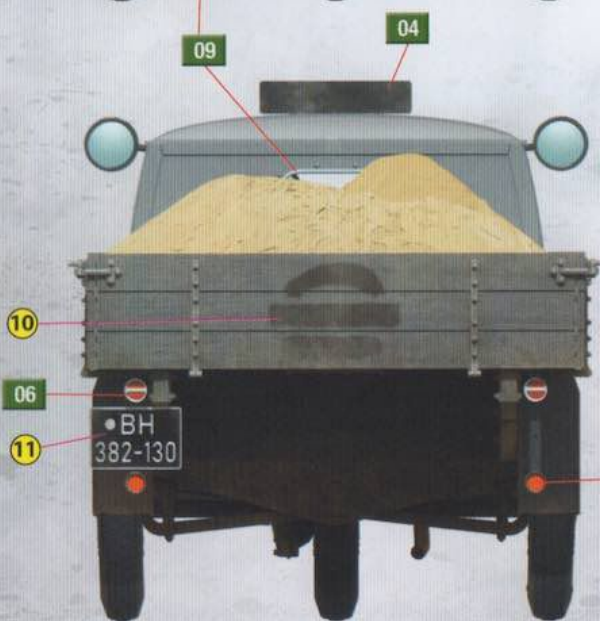
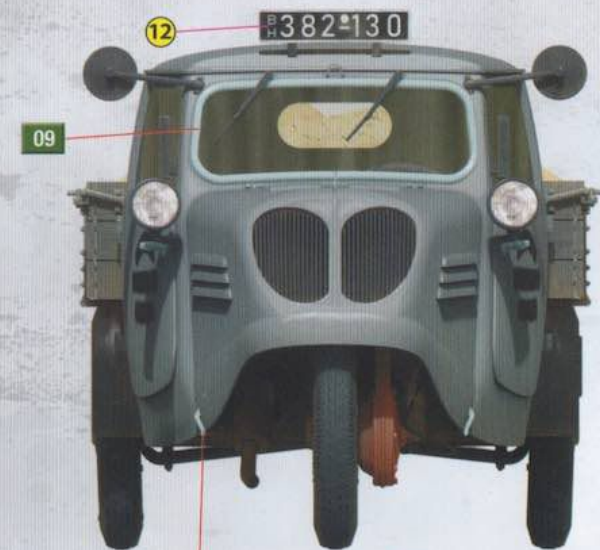
SCALE

PAINTING GUIDE

3 Nürnberg, 1940's



**4** British Occupation Zone, Hamburg late 40s



# MINIATURES SERIES

## TYP 170V LIEFERWAGEN

MINIATURES SERIES



38040

8557A20



1:35

UNASSEMBLED PLASTIC MODEL KIT • DECAL SHEET FOR 3 OPTIONS • PE PARTS ARE INCLUDED • COME WITH BRASS • THIS IS NOT A TOY

## LIEFERWAGEN TYP 170V GERMAN BEER DELIVERY CAR 38035

MINIATURES SERIES



SCALE  
1:35

UNASSEMBLED PLASTIC MODEL KIT • DECAL SHEET FOR 3 OPTIONS • PE PARTS ARE INCLUDED • 4 CRATES WITH BEER BOTTLES • THIS IS NOT A TOY