



CAT.NO.72044

Су-17М3 РАННІЙ

МАСШТАБ
SCALE

1/72

РОЗМАХ КРИЛА \ SPAN: 190 мм \ mm
ДОВЖИНА \ LENGTH: 264 мм \ mm
КІЛЬКІСТЬ ДЕТАЛЕЙ \ PARTS: 160 шт \ pieces

Ignatiy

ЗБІРНА МОДЕЛЬ \ ЛІМІТОВАНИЙ ВИПУСК
PLASTIC MODEL KIT \ LIMITED EDITION

UA У 1972 році з Комсомольська-на-Амурі викотили два перших С-52 для проведення держвипробувань. Новий літак ніс збільшену до 4 т. бомбову навантаження. Лазерний далекомір замінили на станцію підсвітлення цілі «Клен-ПС». Була встановлена модернізована САУ - 22М1, станція попередження СПОІ - 5 («Береза - Л»). На першому етапі випробувань виникли проблеми з прицілом АСП-17БЦ.

У липні 1981-го С-52 під позначенням Су-17М3 взяли на озброєння ВПС. Серійно літак вироблявся в Комсомольську-на-Амурі.

З 1978-го літак випускався зі збільшеною закінцівкою кіля і з підфюзеляжних гребенем.

Літак мав експортну модифікацію під позначенням Су-22.

Протягом 25 років літак брав участь в різних збройних конфліктах і регіональних війнах. Літак зарекомендував себе надійною і живучою машиною.

EN The first two S-52 (jaw factory designation) were rolled out in 1972 from the Komsomolsk-on-Amur aviation plant for state tests. The new aircraft has increased bombing load of 4 tones and upgraded avionics. The old laser rangefinder was replaced by "Klyon-PS" laser designator station, a new autopilot computer SAU-22M1 and innovative "Bereza-L" radar – warning system were also installed. At the first stage of flight tests a lot of malfunctions of the ASP-17BC gyro-gunsight have occurred, which have been fixed later on.

The S-52 entered service in the USSR Air Forces in July 1981 as Sukhoi Su-17M3. Its export version was designated Su-22M3.

Since 1978 the plane has been manufactured with lengthen fin and ventral fin. Starting with the 54th production batch, the aircraft was capable of using Kh-27PS, Kh-25MP, Kh-58U rockets.

НЕОБХІДНІ ФАРБИ \ REQUIRED PAINTS

HUMBROL 56 АЛЮМІНІЙ ALUMINIUM	HUMBROL 116 ТЕМНО-ЗЕЛЕНИЙ FOREST GREEN	HUMBROL 186 ЗЕЛЕНИЙ BROWN	HUMBROL 120 СЕРЕДНЬО-ЗЕЛЕНИЙ LIGHT GREEN	HUMBROL 87 ПІСЧАНИЙ DESERT SAND	HUM 65 + HUM 34 СВІТЛО-БЛАКИТНИЙ LIGHT BLUE	HUMBROL 27003 ПОЛІРОВАНА СТАЛЬ POLISHED STEEL	HUMBROL 32 СІРИЙ DARK GREY
HUMBROL 33 ЧОРНИЙ BLACK	HUMBROL 131 ЗЕЛЕНИЙ SATIN MID GREEN	HUMBROL 27004 ТЕМНО-СТАЛЕВИЙ GUN METAL	HUMBROL 19 ЧЕРВОНИЙ RED	HUMBROL 64 СВІТЛО-СІРИЙ LIGHT GREY	HUMBROL 154 ЖОВТИЙ YELLOW	HUMBROL 191 ХРОМ CHROME SILVER	HUMBROL 130 БІЛИЙ WHITE SATIN

УМОВНІ СИМВОЛИ \ USED SYMBOLS

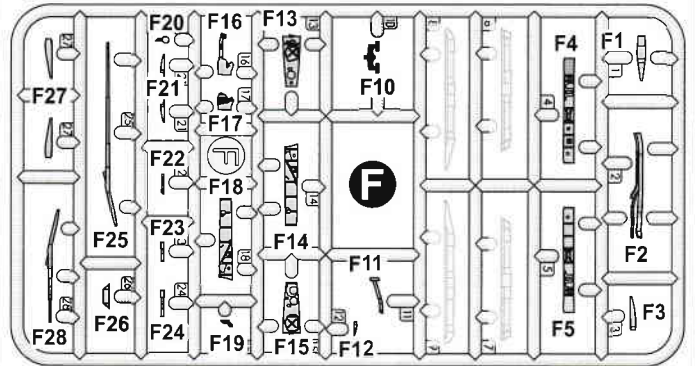
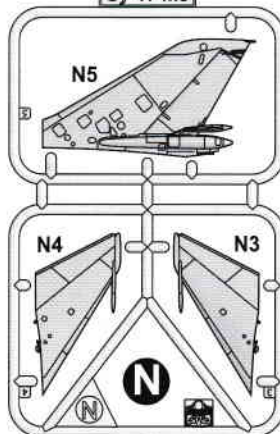
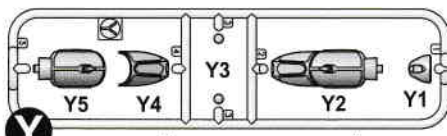
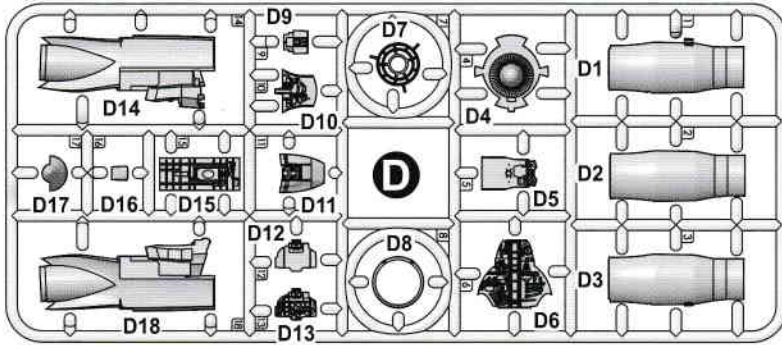
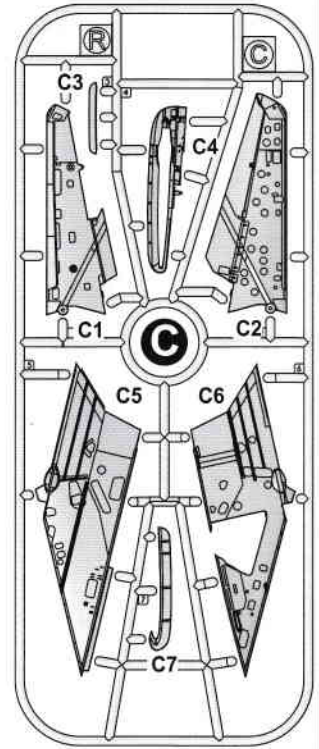
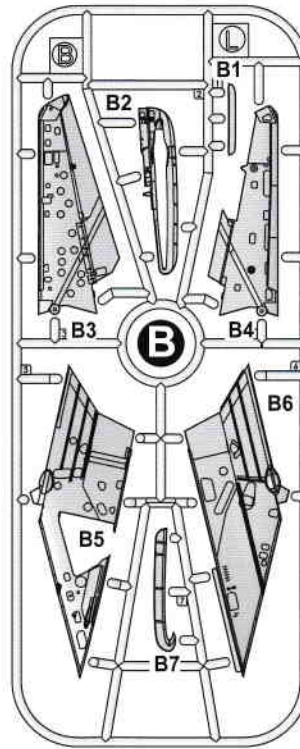
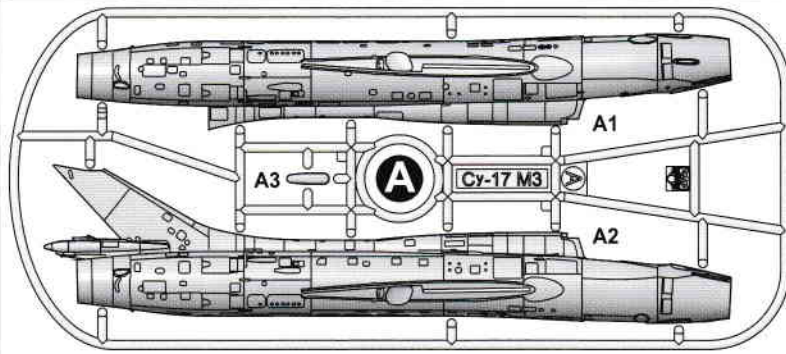
	ЕТАПИ ЗБИРАННЯ STAGES OF ASSEMBLY		НОМЕР ДЕТАЛІ PART NUMBER		ОКРЕМІ ДЕТАЛІ SEPARATE DETAILS		НАКЛЕЇТИ ДЕКАЛИ APPLY DECALS		НАКЛЕЇТИ МАСКУ APPLY THE ADHESIVE MASK		НА ВИБІР OPTIONAL
	ВАРІАНТИ ДЛЯ ЗБИРАННЯ VARIANTS OF ASSEMBLY		КЛЕЇТИ НА СУПЕРКЛЕЙ GLUE ON "SUPER GLUE"		НЕ КЛЕЇТИ DON'T GLUE		ЗРОБИТИ ОТВІР MAKE A HOLE		ВІДРІЗАТИ НОЖЕМ DETACH WITH KNIFE		ФАРБУВАТИ TO PAINT

Модель вироблена за технологією «short run» і призначена для досвідчених моделістів

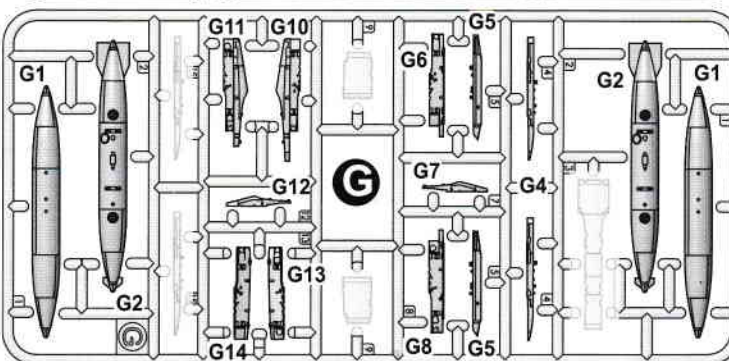
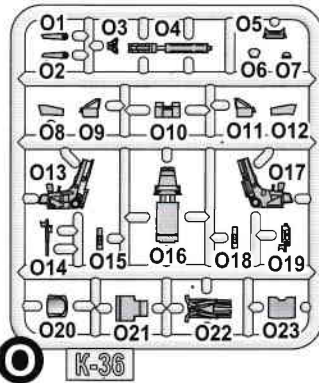
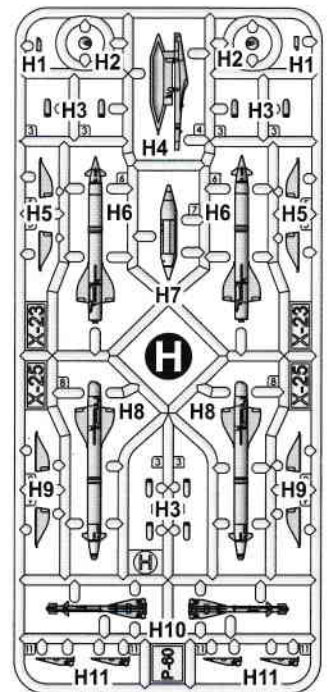
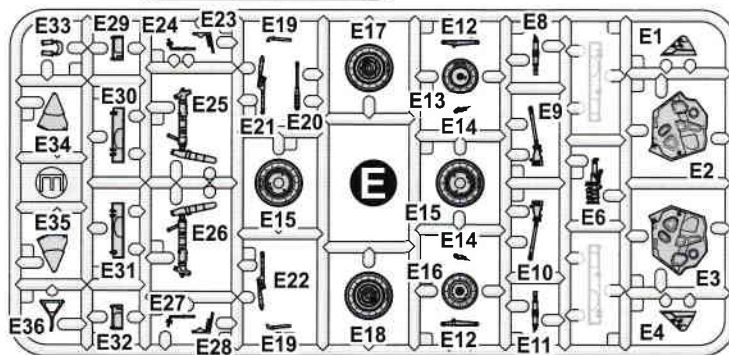
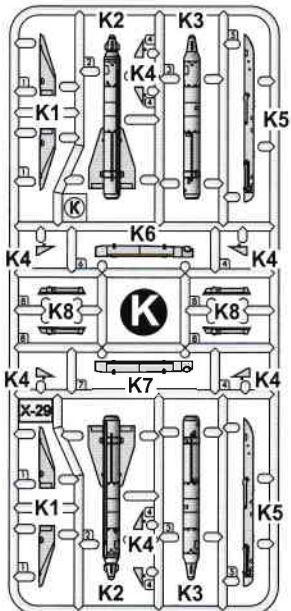
This model is produced using short run technology, designed for experienced modelers



КОМПЛЕКТНІСТЬ / COMPLETE SET



186 ДЕТАЛЕЙ ДЛЯ ЗБИРАННЯ ОДНІЄЇ МОДЕЛІ
186 DETAILS FOR ASSEMBLY OF ONE MODEL

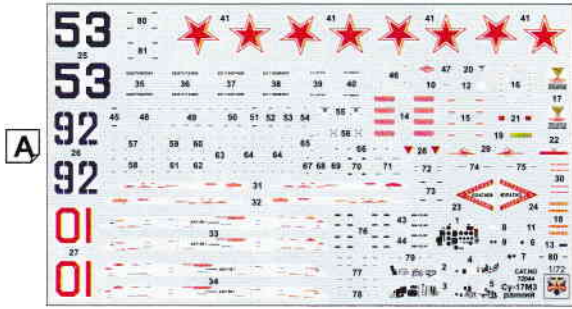


K-36

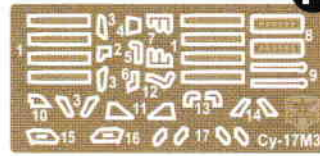


СХЕМА ЗБИРАННЯ / THE SCHEME OF ASSEMBLY

ДВІ ДЕКАЛИ ДЛЯ ТРЬОХ ВАРІАНТІВ ЗАБАРВЛЕННЯ
TWO DECALS FOR THREE VERSIONS OF COLOURING



ОДИН ФОТОЕТЧ ДЛЯ ЗБИРАННЯ
ОДНІЄЇ МОДЕЛІ
ONE PHOTO-ETCHED SHEET FOR
ASSEMBLY OF ONE MODEL



ПЛІВКА З ПРОЗОРИМИ ДЕТАЛЯМИ
FILM WITH TRANSPARENT DETAILS

Su-17M3



МАСКИ ДЛЯ ФАРБУВАННЯ
MASKS FOR PAINTING

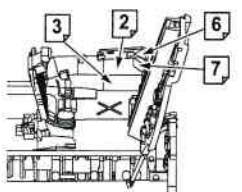
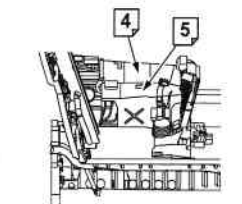
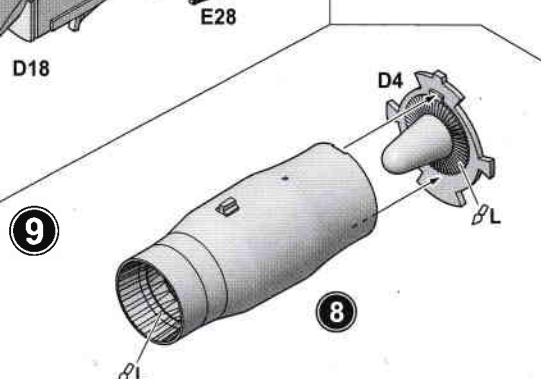
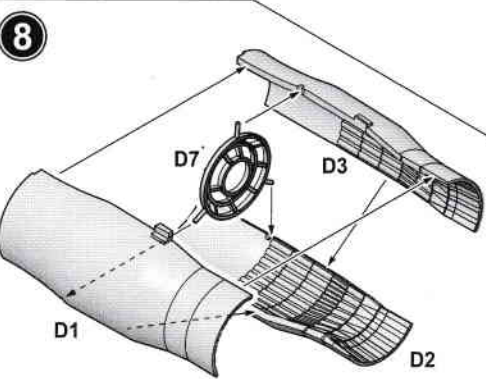
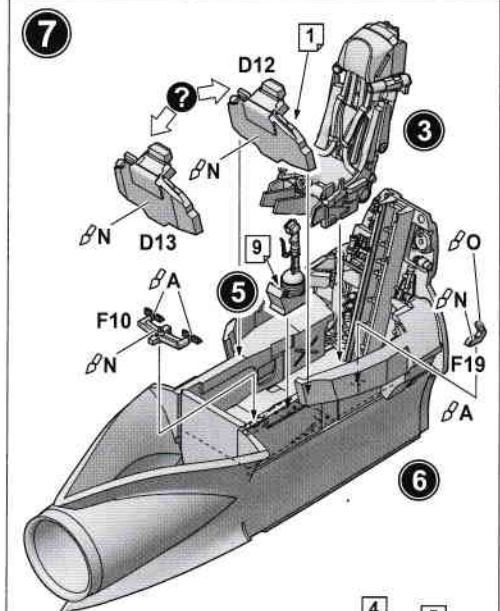
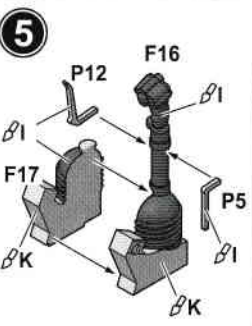
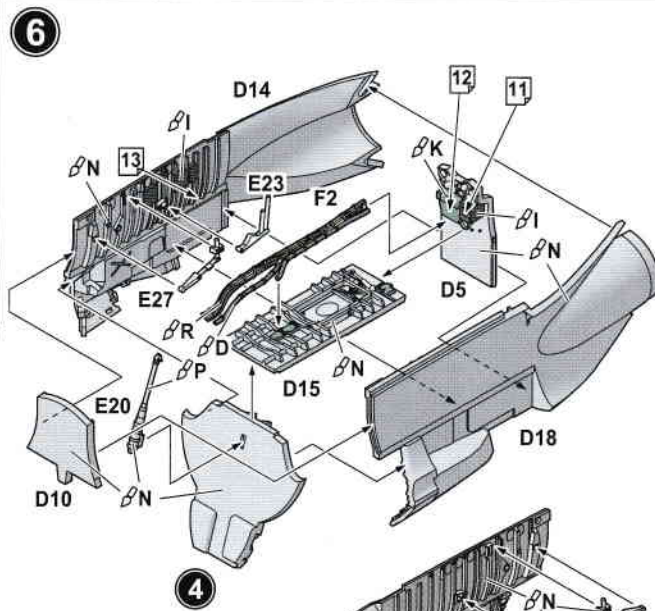
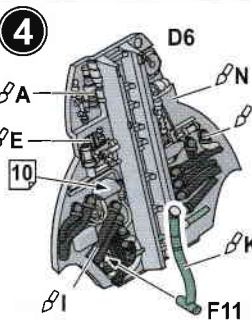
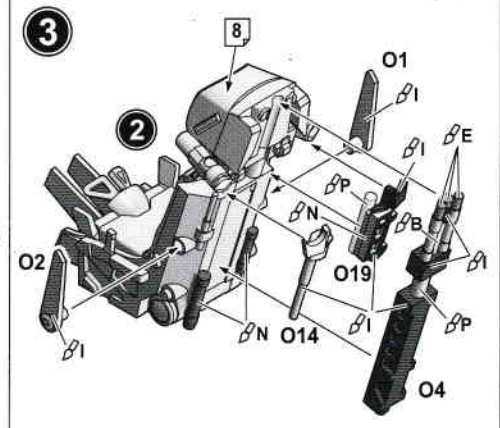
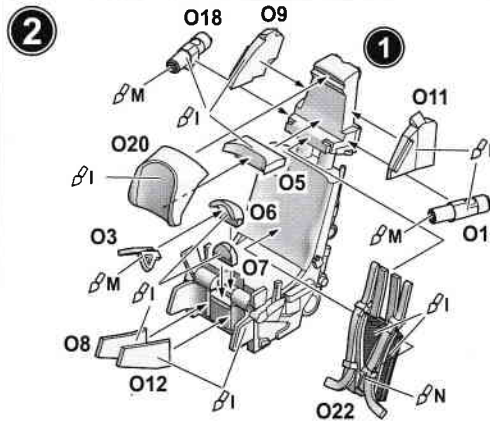
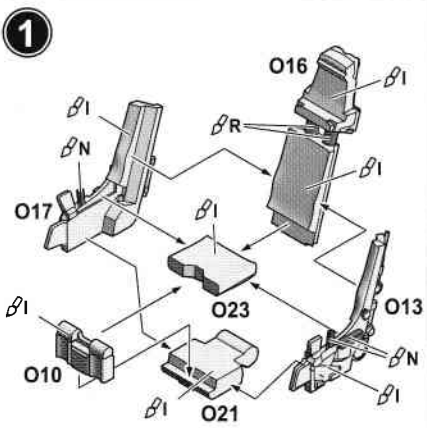
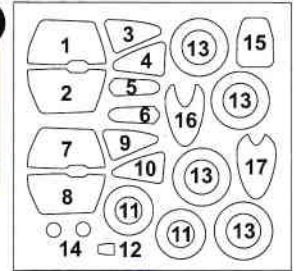
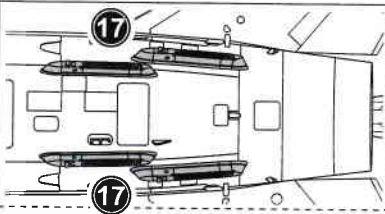
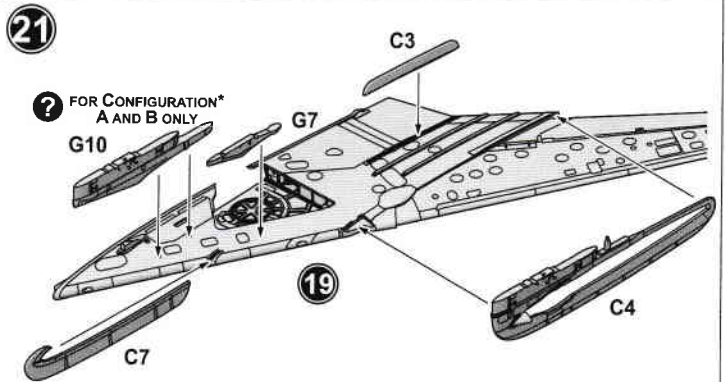
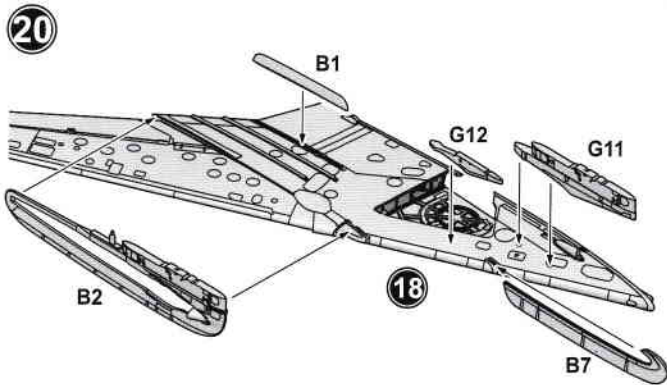
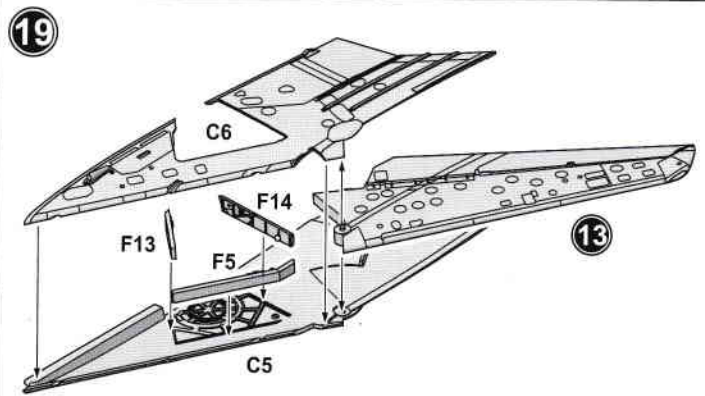
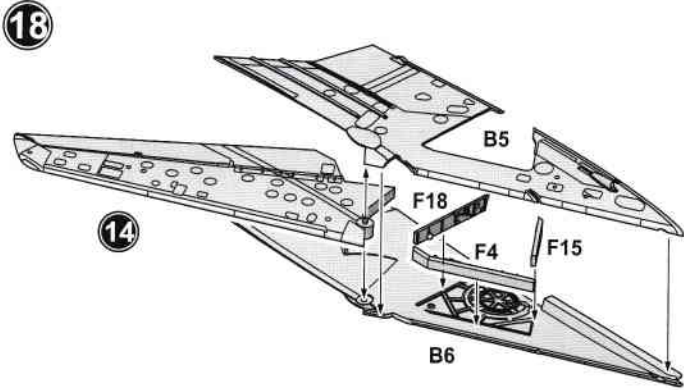
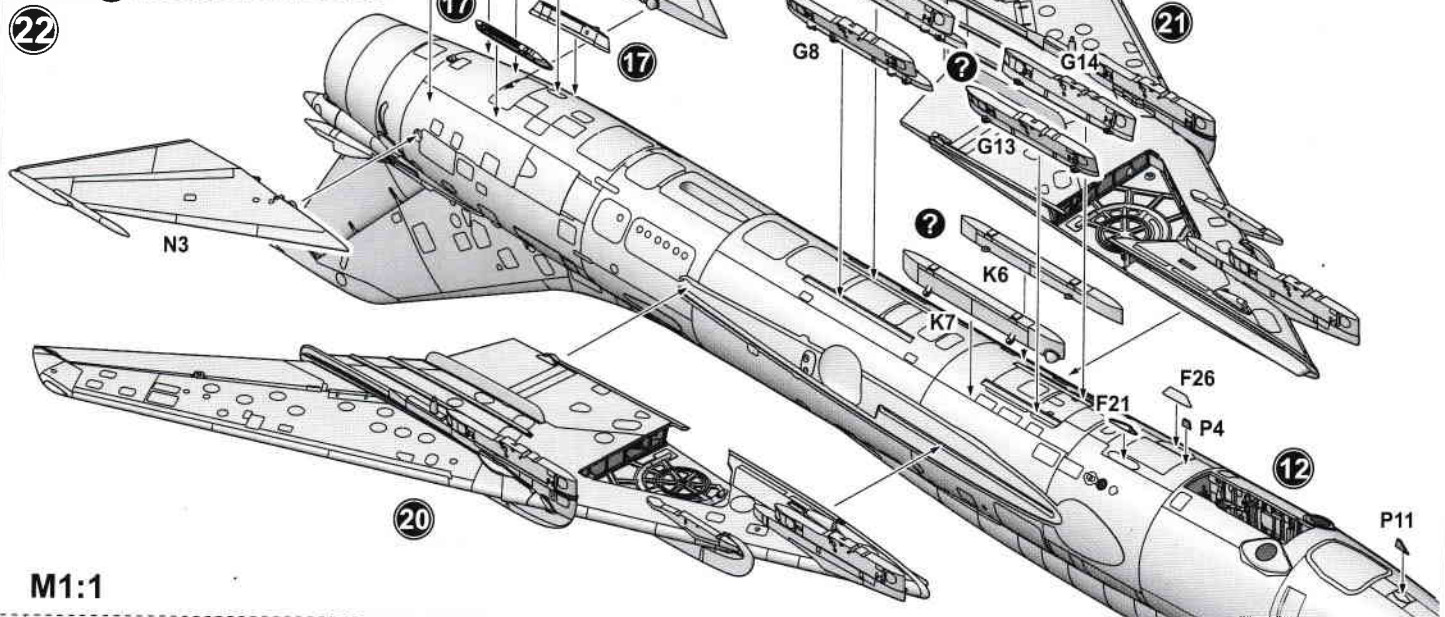




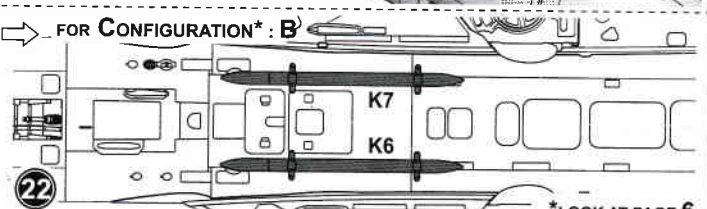
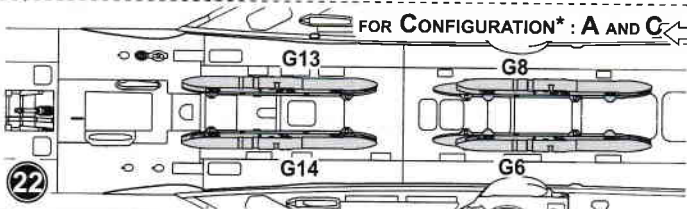
СХЕМА ЗБИРАННЯ / THE SCHEME OF ASSEMBLY



M1:1



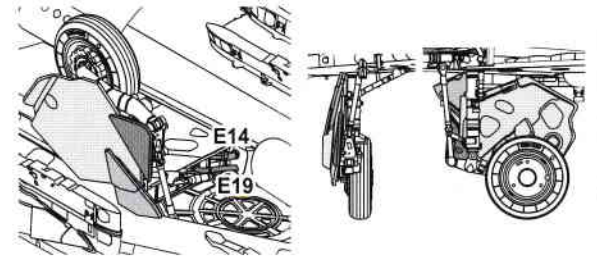
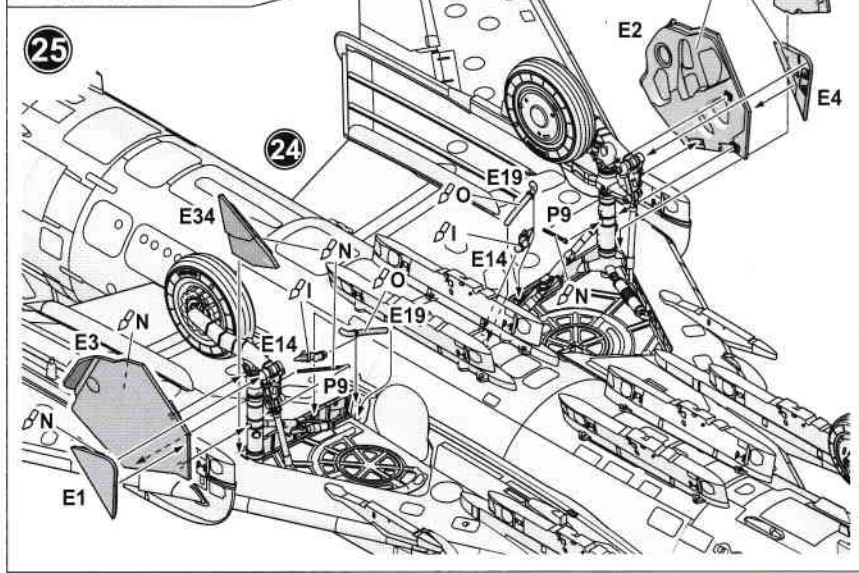
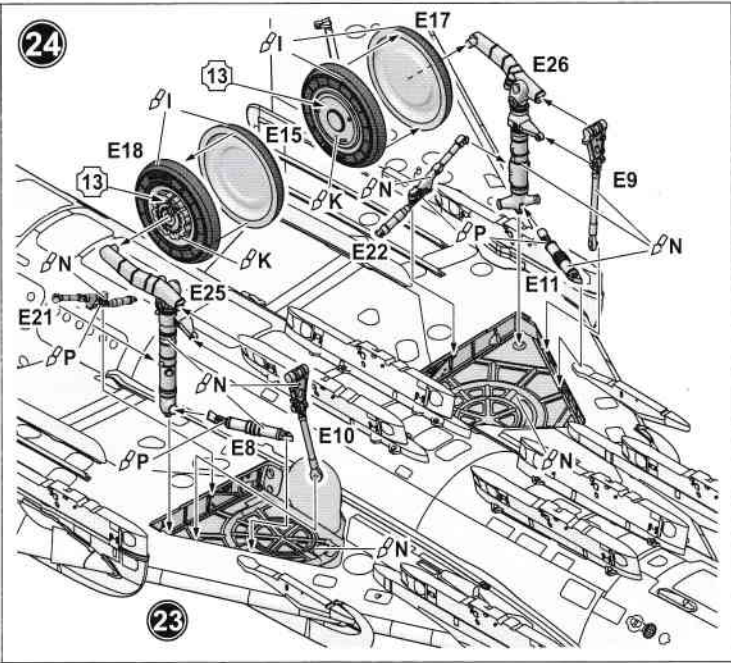
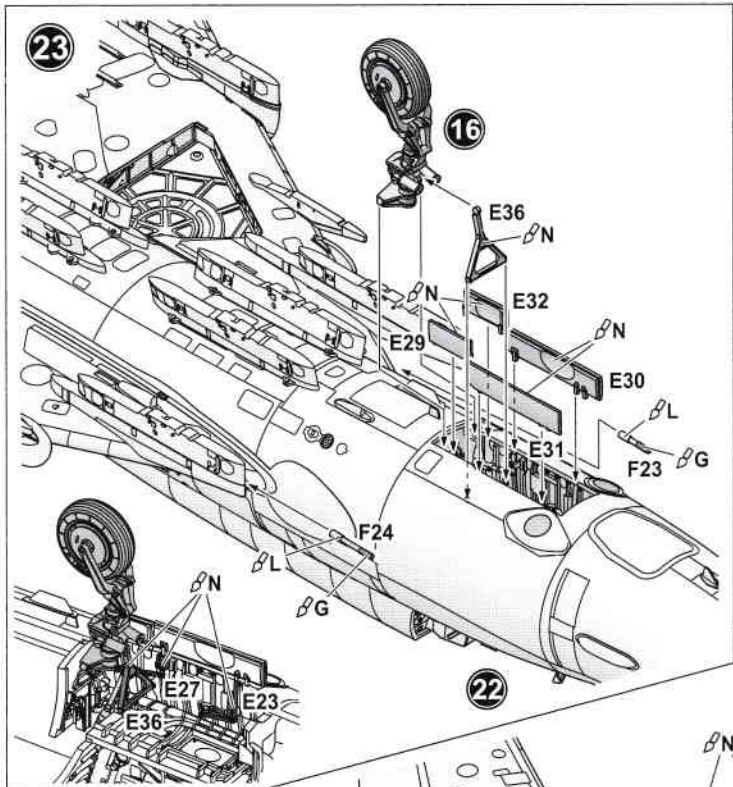
M1:1



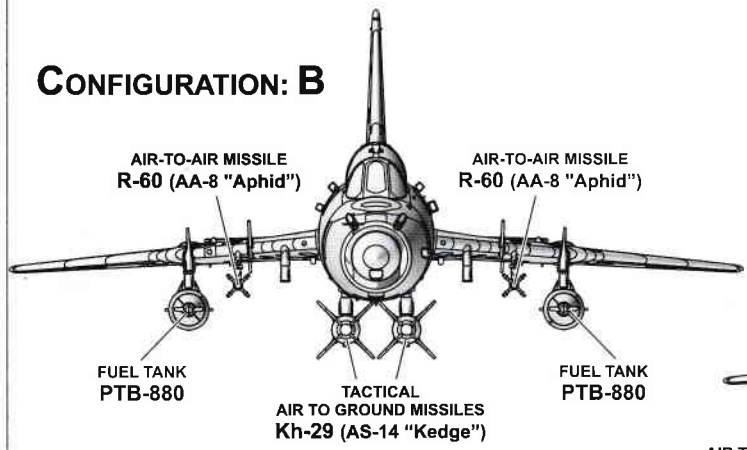
*LOOK AT PAGE 6



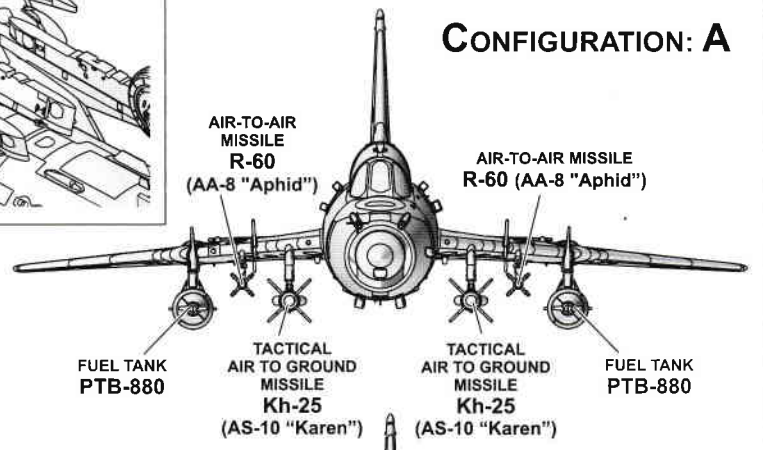
СХЕМА ЗБИРАННЯ / THE SCHEME OF ASSEMBLY



CONFIGURATION: B



CONFIGURATION: A



CONFIGURATION: C

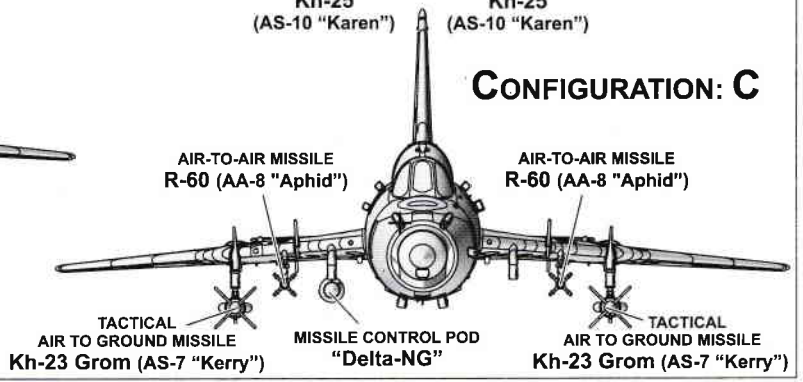
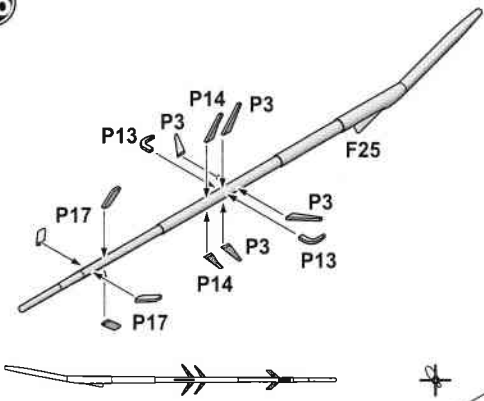




СХЕМА ЗБИРАННЯ / THE SCHEME OF ASSEMBLY

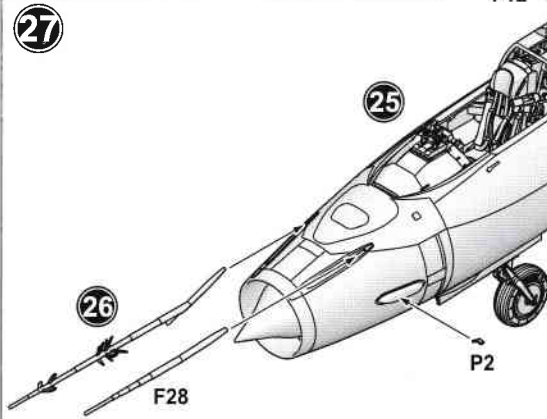
26



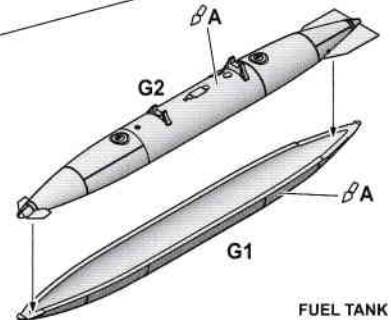
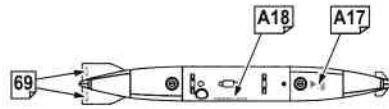
F12

25

27

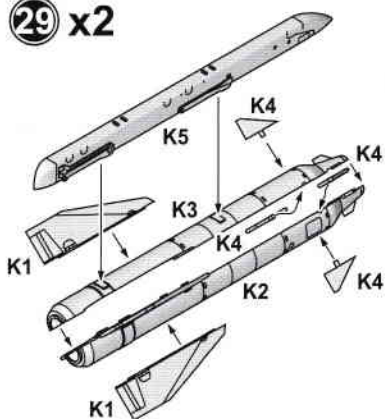


28 x2



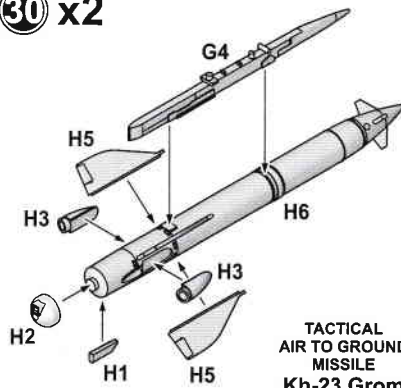
FUEL TANK
PTB-880

29 x2

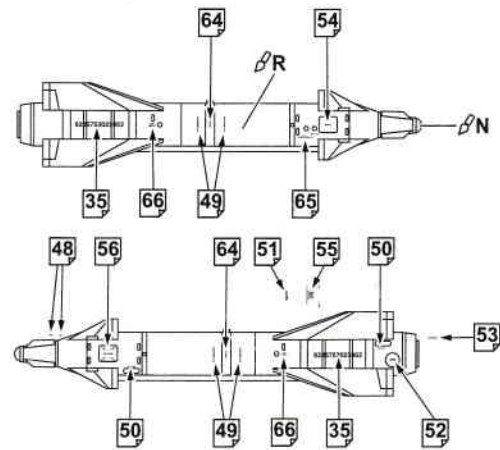
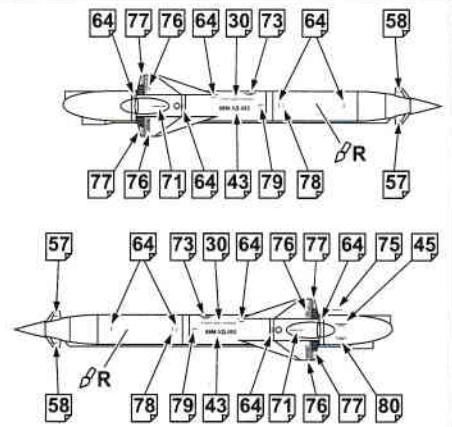


TACTICAL
AIR TO GROUND
MISSILES
Kh-29
(AS-14 "Kedge")

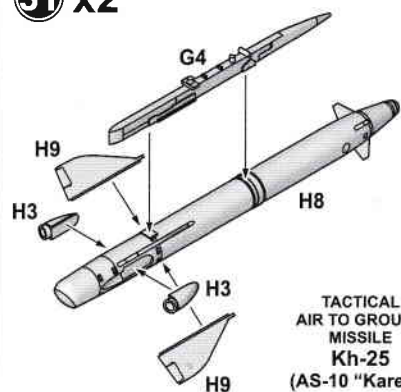
30 x2



TACTICAL
AIR TO GROUND
MISSILE
Kh-23 Grom
(AS-7 "Kerry")



31 x2



TACTICAL
AIR TO GROUND
MISSILE
Kh-25
(AS-10 "Karen")

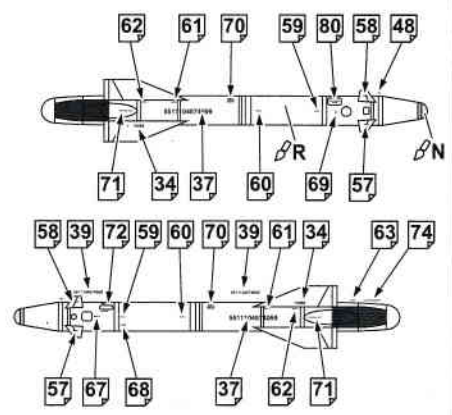
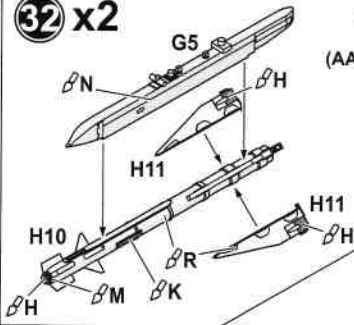




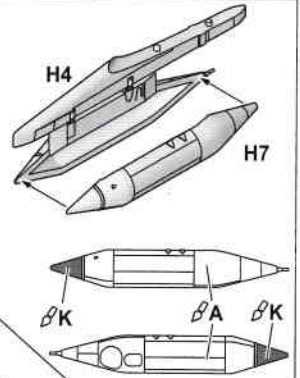
СХЕМА ЗБИРАННЯ / THE SCHEME OF ASSEMBLY

32 x2



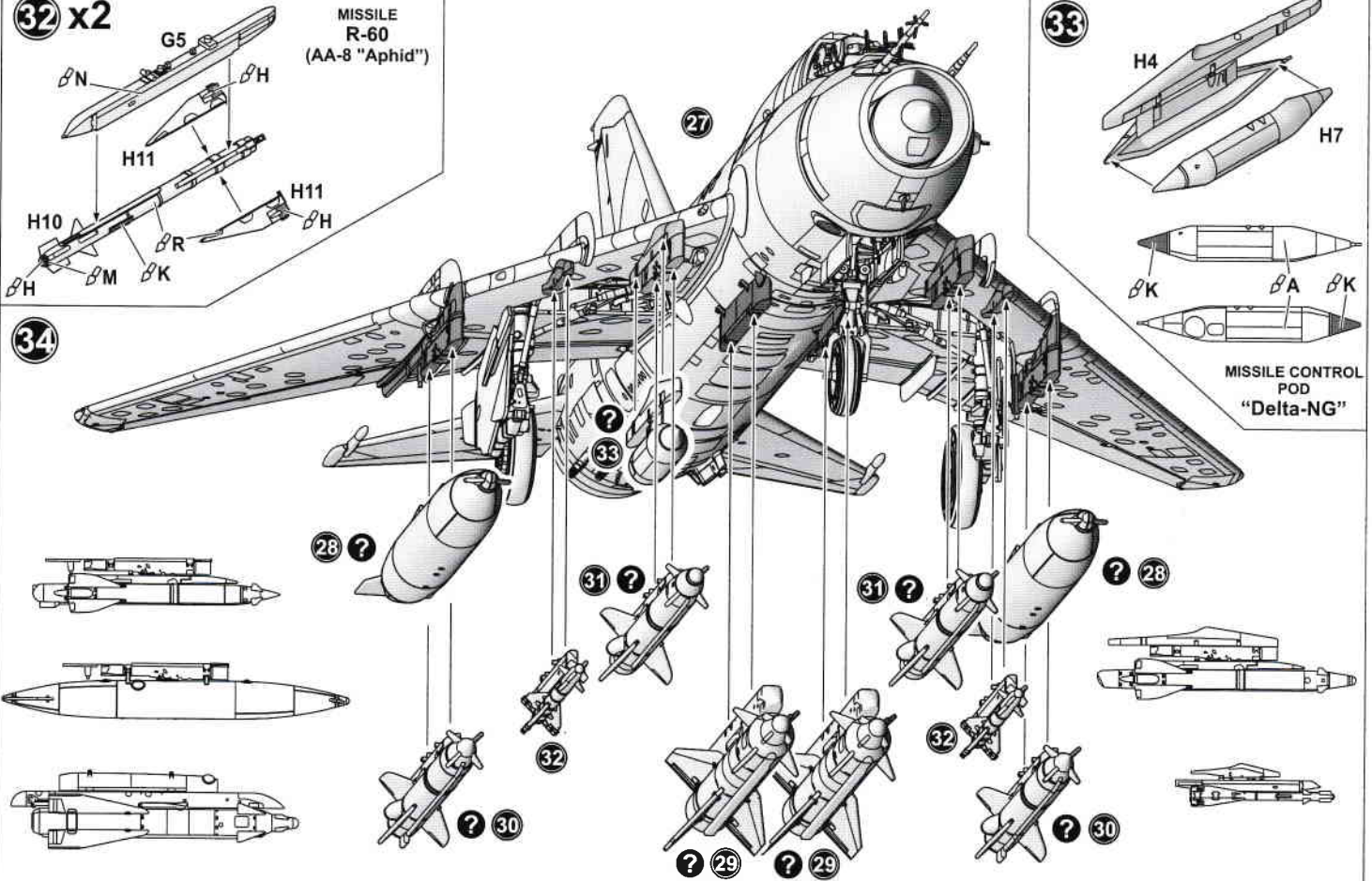
MISSILE R-60 (AA-8 "Aphid")

33

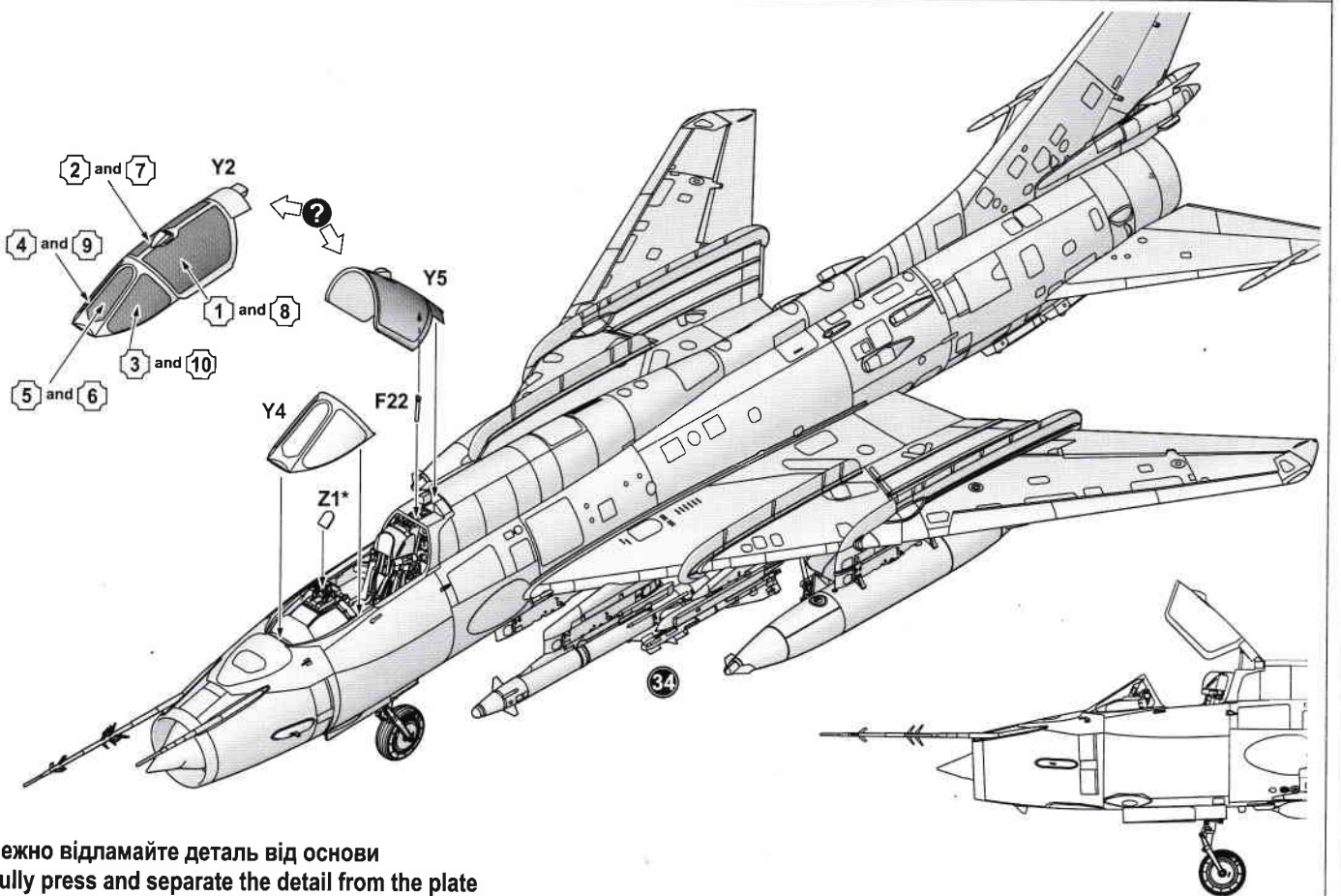


MISSILE CONTROL POD "Delta-NG"

34



35



* Обережно відламайте деталь від основи
Carefully press and separate the detail from the plate



СХЕМА РОЗФАРБУВАННЯ / PAINTING SCHEME

168 гв. АПІВ, Великі Ширак, 1979 рік
168 gv. APiB, Bolshiye Shiraki, 1979

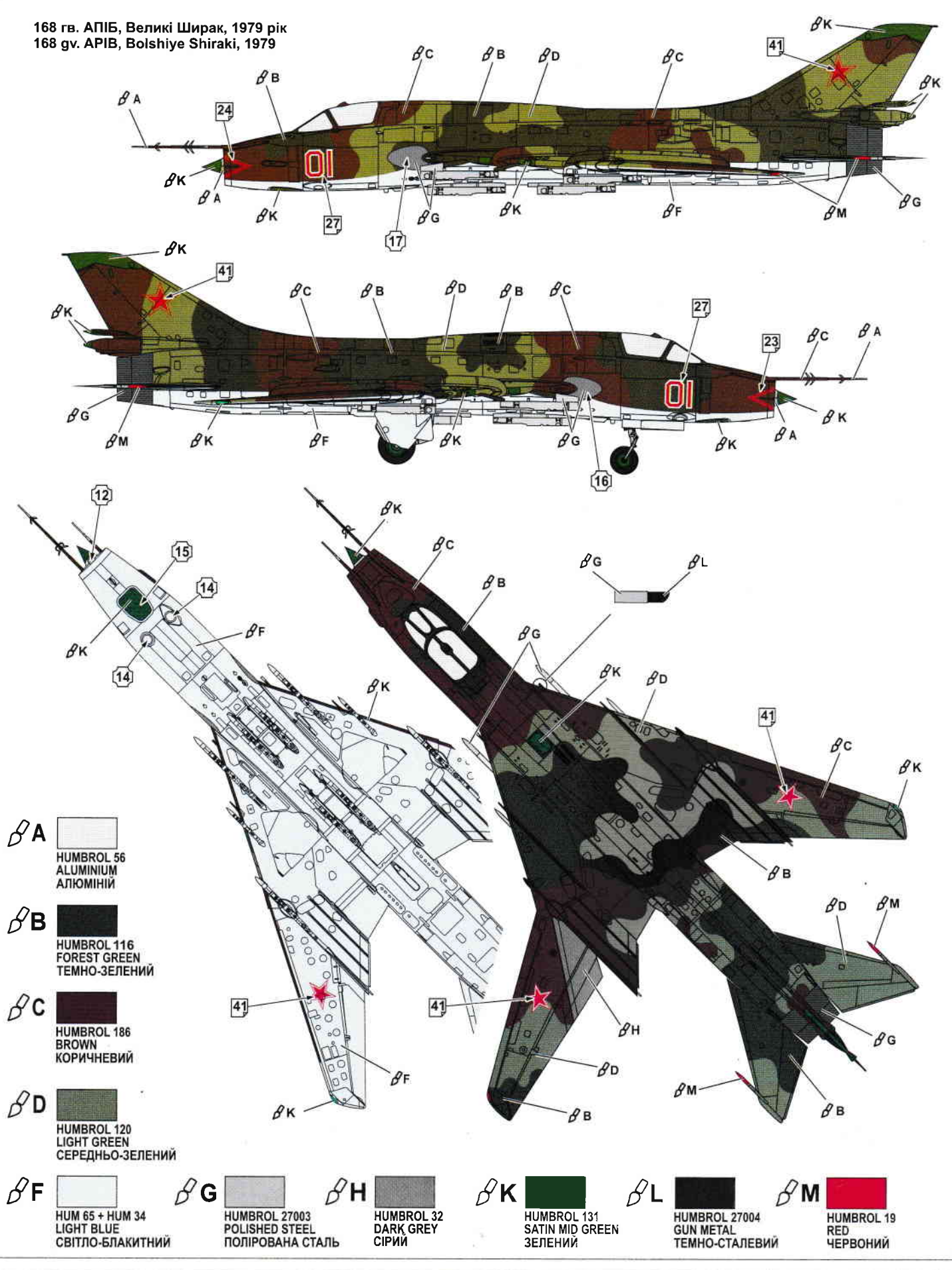
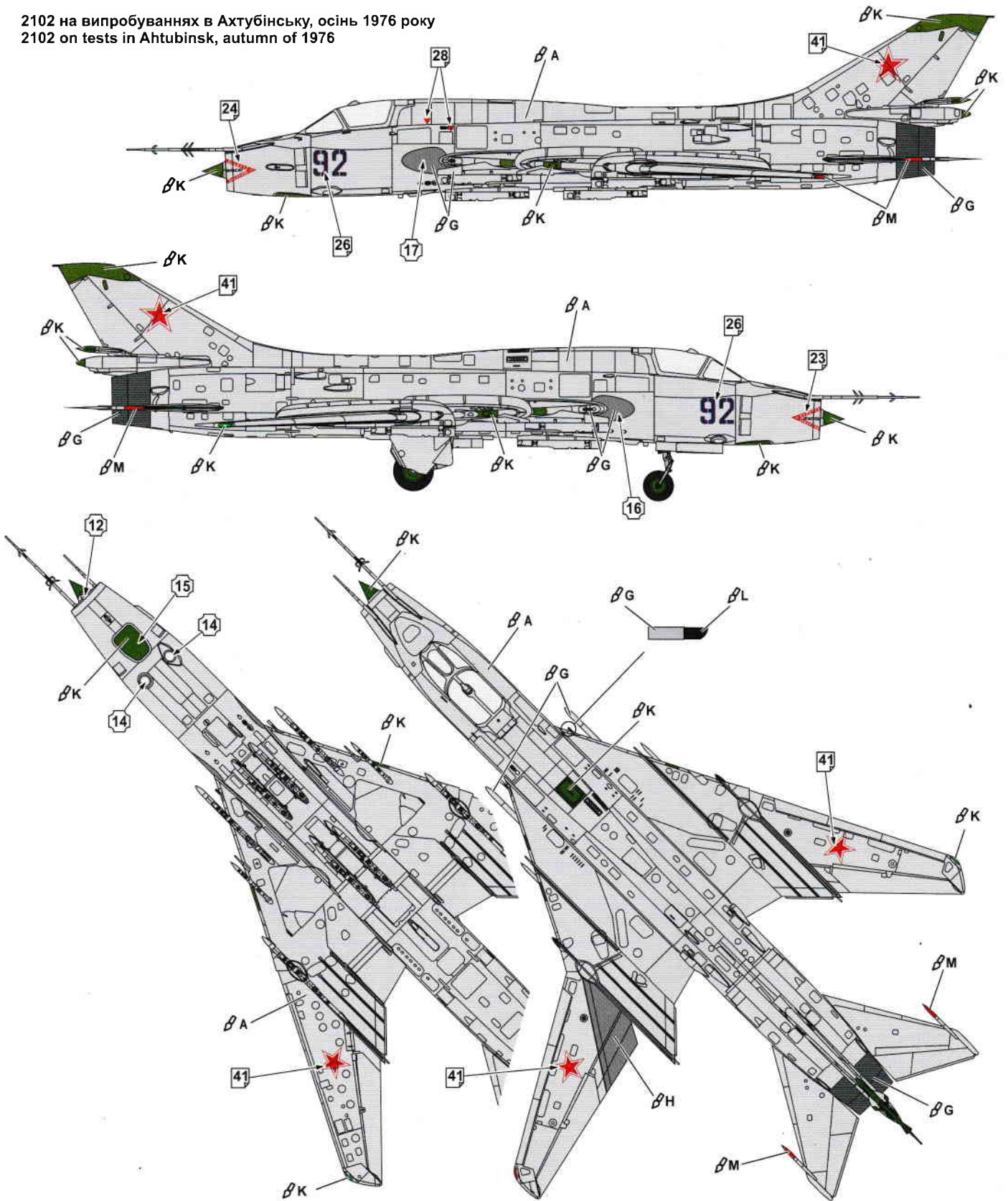




СХЕМА РОЗФАРБУВАННЯ / PAINTING SCHEME

2102 на випробуваннях в Ахтубінську, осінь 1976 року
2102 on tests in Ahtubinsk, autumn of 1976



A 
HUMBROL 56
ALUMINIUM
АЛЮМІНІЙ

G 
HUMBROL 27003
POLISHED STEEL
ПОЛІРОВАНА СТАЛЬ

H 
HUMBROL 32
DARK GREY
СІРИЙ

K 
HUMBROL 131
SATIN MID GREEN
ЗЕЛЕНИЙ

L 
HUMBROL 27004
GUN METAL
ТЕМНО-СТАЛЕВИЙ

M 
HUMBROL 19
RED
ЧЕРВОНИЙ