

1/35 scale unassembled
model kit
Сборная пластиковая
модель М 1/35

Made in Russia by Maquette Ltd.

German Pz.Kpfw 38(t) Aust G Light Tank



Легкий танк "ПРАГА" тип Г

MQ-3540

В 1936 году командование чешской армии начало работу над созданием нового, улучшенного варианта легкого танка, взамен не слишком удачного танка LT vz.35. Результатом этих работ стал танк TNHP-LT vz.38, который и был принят на вооружение.

Уже 22 мая 1939 года из ворот завода ЧКД (г.Прага, Чехословакия) выехали первые девять серийных танков LT vz.38, впоследствии переименованных, согласно германской классификации, в PzKpfw 38(t). Буква t в скобках обозначала, что это танк чешской конструкции (нем. tschechisch). Ни один танк LT vz.38 не успел поступить в части чехословацкой армии до захвата Германией Чехии и Моравии.

Танк PzKpfw 38(t) был легким танком, предназначенным, главным образом, для проведения разведки. Но в самом начале 2-й Мировой войны его с успехом использовали и в качестве основного танка. Достаточно хорошо защищённый, развивающий значительную скорость и адекватно вооружённый танк PzKpfw 38(t) был достойным соперником для легких танков противника.

Вооружение танка состояло из полуавтоматической пушки Skoda A-7 калибра 37.2 мм и двух пулеметов ZB 53 vz.37, из которых один размещался в башне, а другой в корпусе.

Впервые PzKpfw 38(t) использовался в бою во время польской кампании (1939) и во Франции (1940). Танки PzKpfw 38(t) из 8.Panzer Division участвовали в боях на Балканах (1941). По плану "Барбаросса" немцы выставили против Со-ветского Союза 623 танка этого типа и 41 ко-мандирский танк PzBfwg 38(t). Танки PzKpfw 38(t) составляли основу парка 7-й, 8-й, 12-й, 19-й и 20-й танковых дивизий вермахта.

Во время войны танки PzKpfw 38(t) экспортировались в Венгрию, Словакию, Румынию и Болгарию. Швеция начала выпуск танка Strv m/41, созданного на базе PzKpfw 38(t).

Последней модификацией танка PzKpfw 38(t) стала Ausf.G. В ней, как и в модификациях Ausf.D,E,F лобовая бронеплита корпуса лишилась характерного излома и стала прямой, а также более толстой - 50 мм.

Всего с октября 1941 по июль 1942 года было выпущено 500 шасси и 324 танка этой модификации. Шасси использовались для постройки самоходных противотанковых установок "Marder III" и самоходных артиллерийских установок "Grille". Таким образом всего было построено 1414 танков PzKpfw 38(t) - LT vz.38. В мае 1942 года выпуск PzKpfw 38(t) прекратился.

Экипаж - 4; Боевой вес - 9,85 т; Длина - 4,61 м; Ширина - 2,14 м; Высота - 2,25 м; Двигатель - Praga EPA I-III; Скорость - 42 км/ч; Дальность хода - 230 км; Вооружение - пушка 37.2мм Тк vz.38, пулемет 7.92мм ZB 53 vz.37; Боезапас - 72 снаряда, 2700 патронов; Бронирование - башня 50 мм, лоб 50 мм, борт 30 мм.

In 1936 the Czech Army Command began work on the creation of a new, improved light tank to replace the LT vz.35 tank, that had not been very successful. This resulted in the TNHP-LT vz.38 tank, which was subsequently taken into service.

By May 22nd, 1939 the first nine LT vz.38 tanks had left the gates of the CKD factory in Prague, Czechoslovakia, but never entered service with the Czech army before the seizure of the country by Germany. The Germans renamed the tank the PzKpfw 38(t). The letter "t" in brackets meant that the tank was of Czech design (the German for Czech is "tschechisch").

The PzKpfw 38(t) was a light tank, intended mostly for reconnaissance purposes, but at the beginning of World War II it was successfully used as a main battle tank. Reasonably well protected, capable of a high speed and adequately armed, the PzKpfw 38(t) was a worthy adversary of the enemy's light tanks.

The PzKpfw 38(t)'s armament consisted of a semiautomatic Skoda A-7, 37,2mm calibre cannon and two ZB vz.37 machine guns, one in the turret and the other in the hull.

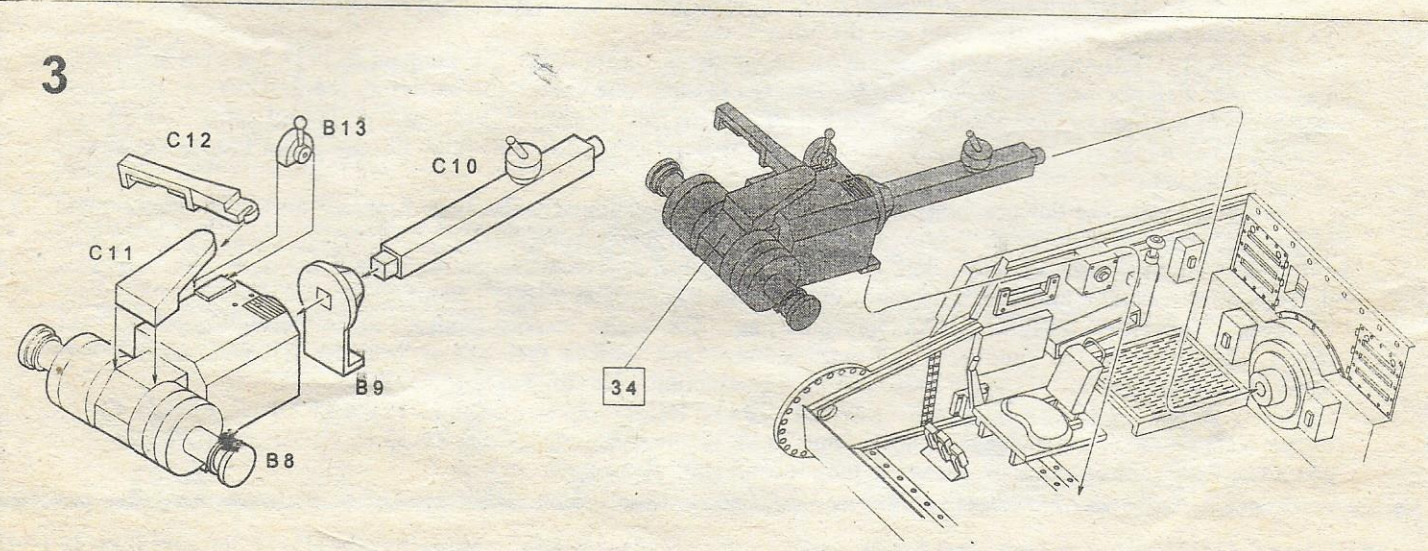
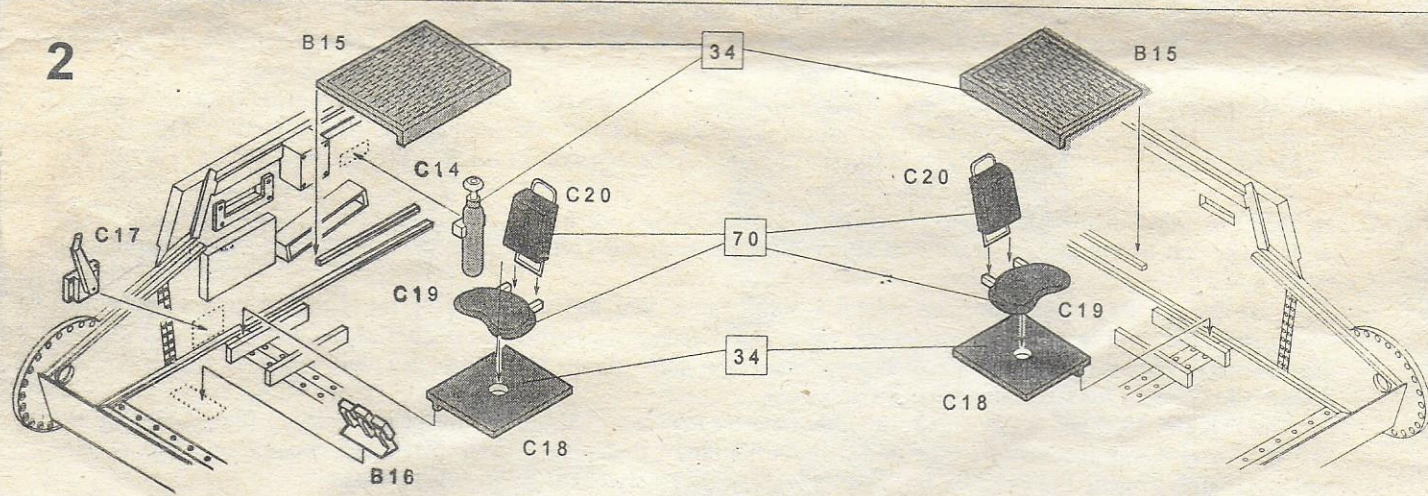
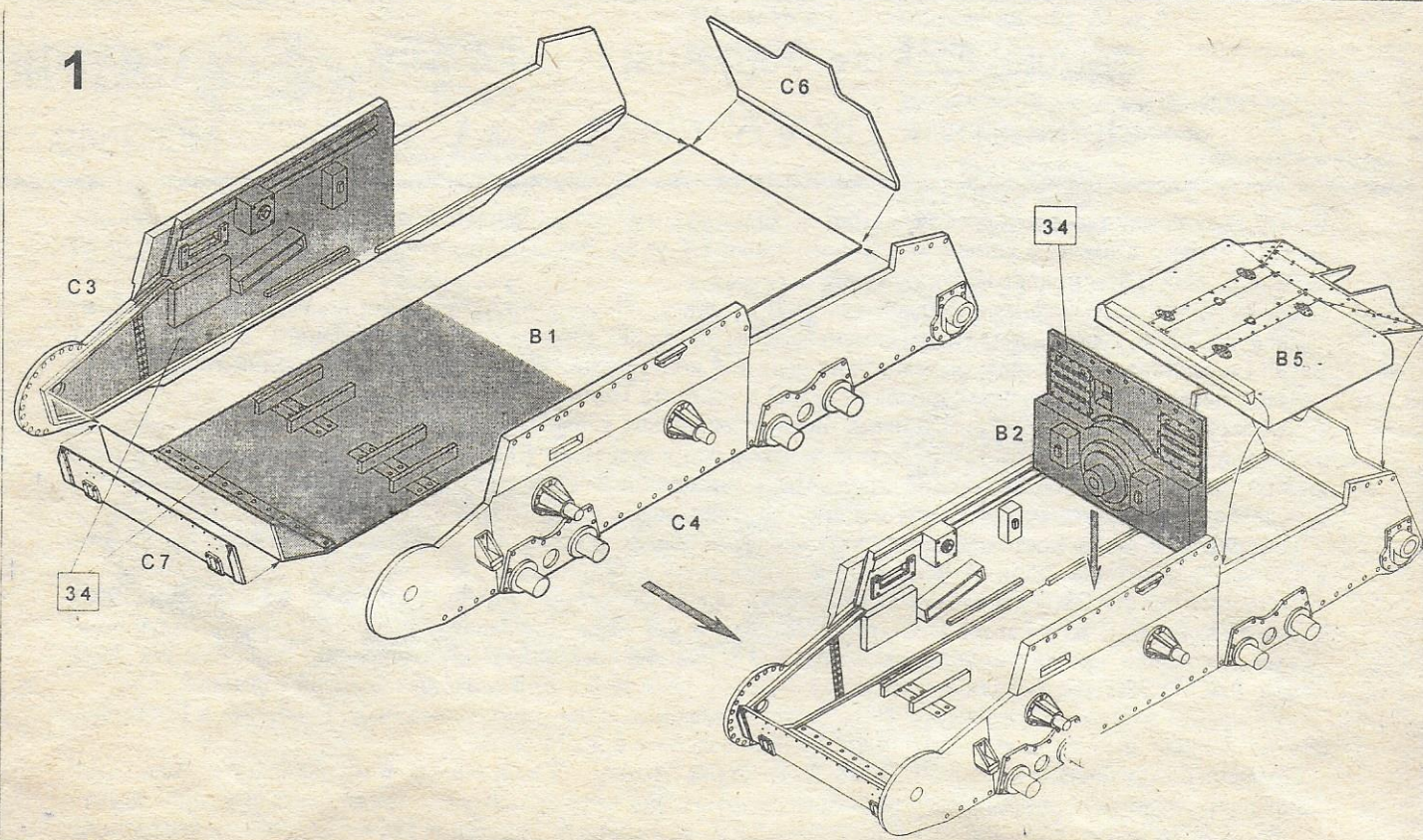
The PzKpfw 38(t) was first used in action by the Germans during the Polish campaign in 1939 and then in France in 1940. The PzKpfw 38(t) tanks from the 8th Panzer Division took part in the battles in the Balkans in 1941 and according to the plan of Operation Barbarossa the Germans fielded 623 tanks of this type as well as 41 command PzBfwg 38(t) tanks. The PzKpfw 38(t) tanks were the basis of the 7th, 8th, 12th, 19th and 20th Panzer Divisions of the Wehrmacht.

During the war, the PzKpfw 38(t) tanks were exported to Hungary, Slovakia, Rumania and Bulgaria. Sweden began production of the Strv m/41 tank, which was based on the PzKpfw 38(t).

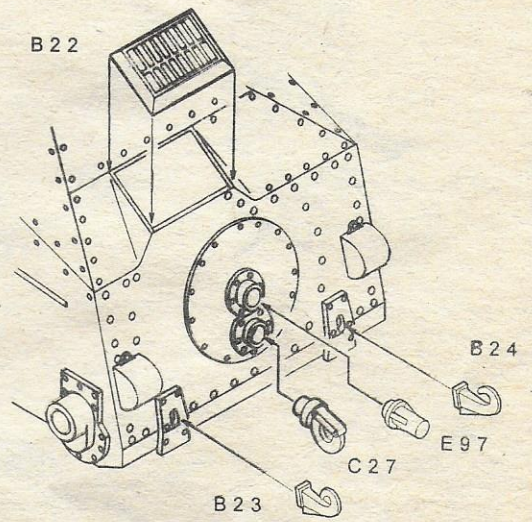
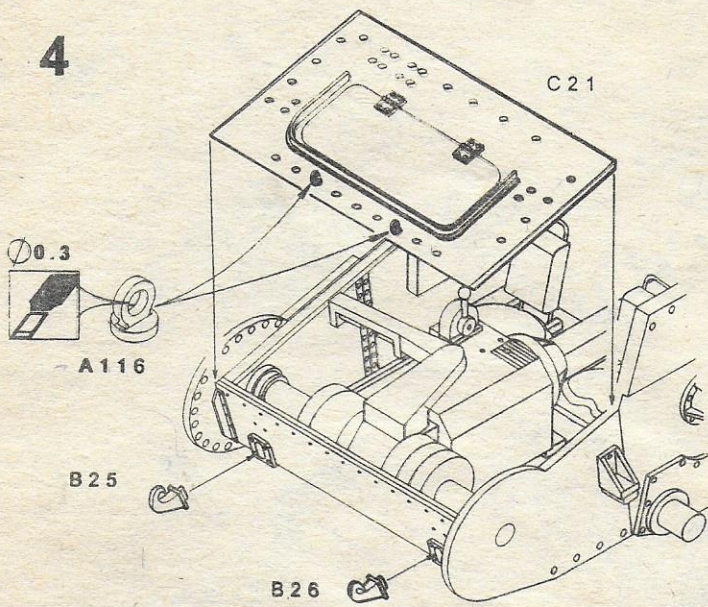
The last modification of the PzKpfw 38(t) was Ausf.G. The front armoured plate, as in the previous modifications Ausf.D,E and F, lost its curve and became straight and thicker - 50mm.

From October 1941 until June 1942, 500 chassis and 324 tanks of this modification were built in total. The chassis were used for the building of self-propelled anti-tank vehicles such as the "Marder III" and "Grille". In total, 1414 PzKpfw 38(t) - LT vz.38 were built until production were stopped in May 1942.

Crew - 4; Weight - 9,85 t; Length - 4,61 m; Width - 2,14 m; Height - 2,25 m; Engine - Praga EPA I-III; Speed - 42 km/hr; Range - 230 km; Armament - gun 37.2mm Тк vz.38, machine-gun 7.92mm ZB 53 vz.37; Ammunition - 72 grenades, 2700 rounds; Armour - turret 50 mm, frontal plate 50 mm, side 30 mm.

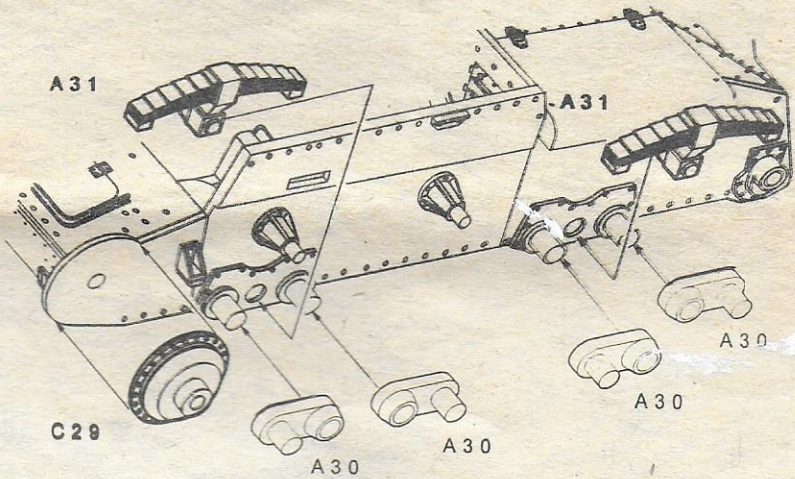
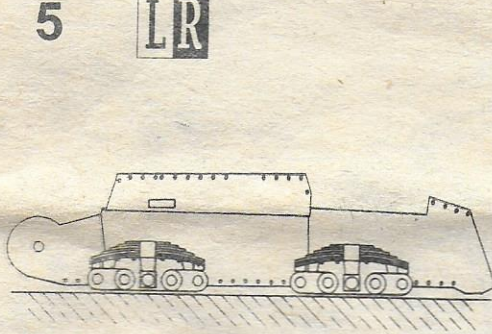


4



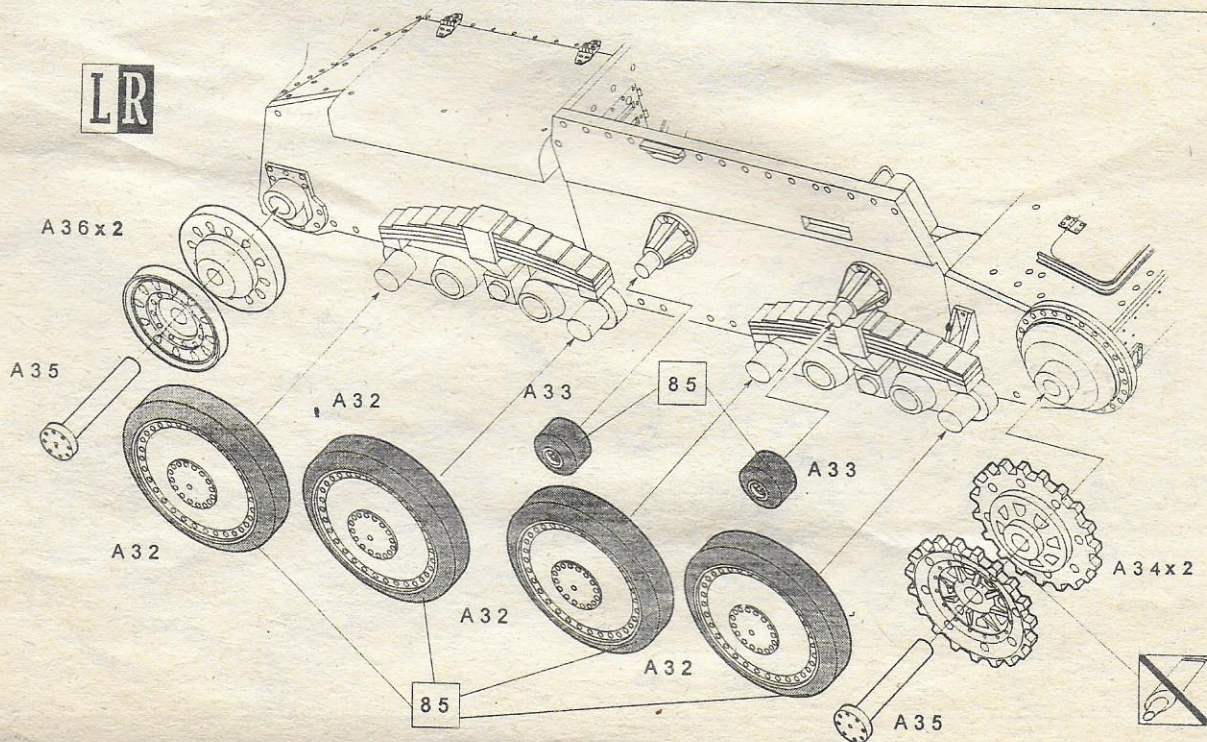
5

LR

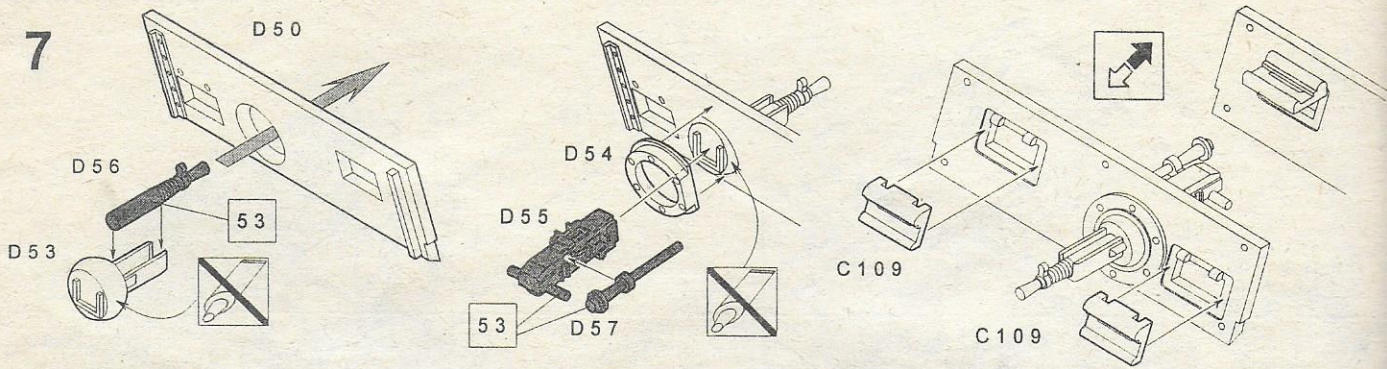


6

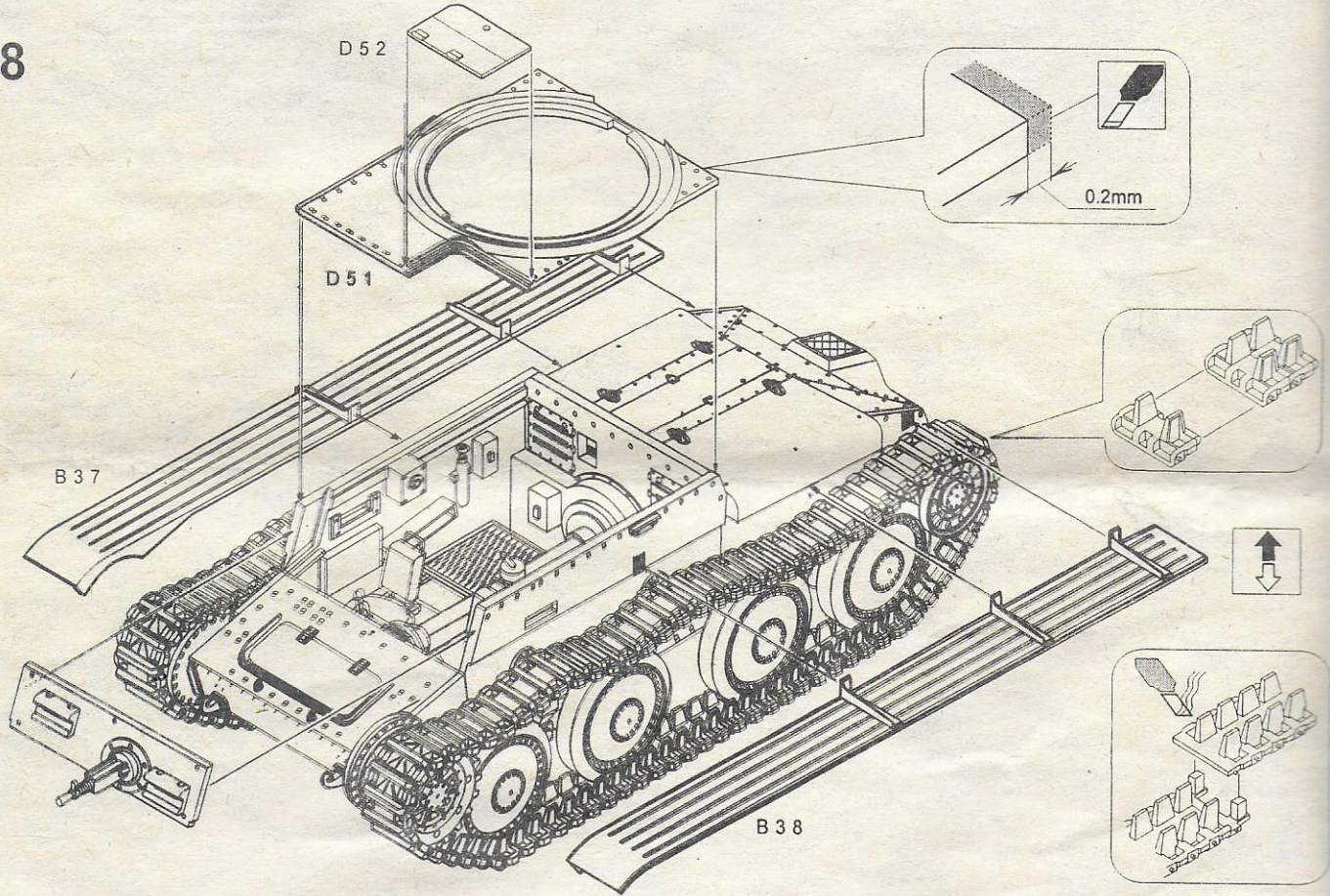
LR



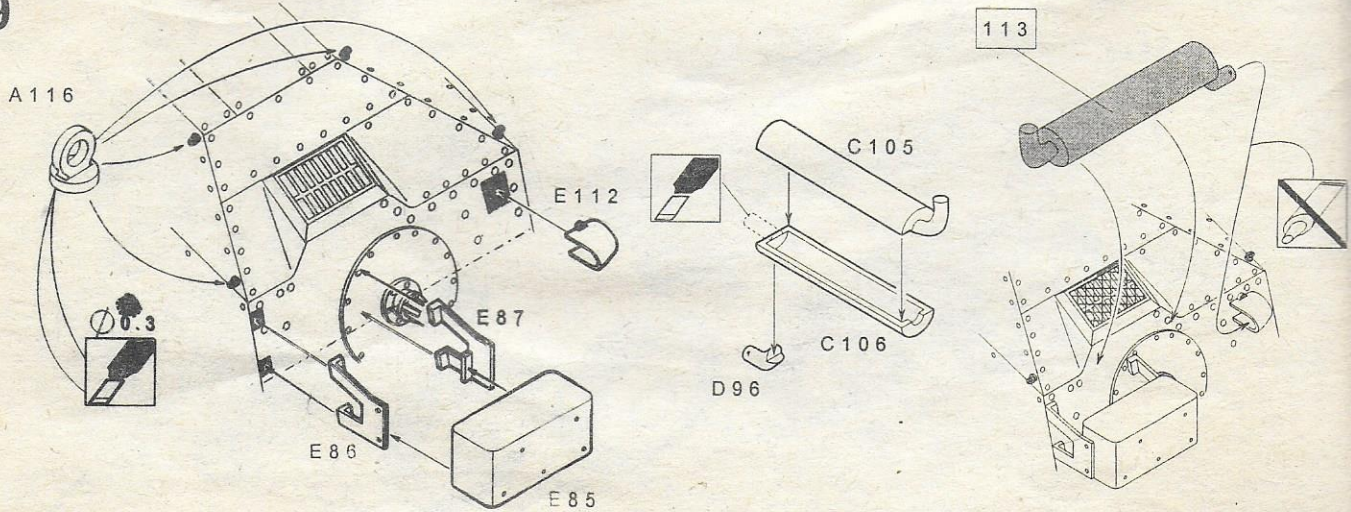
7



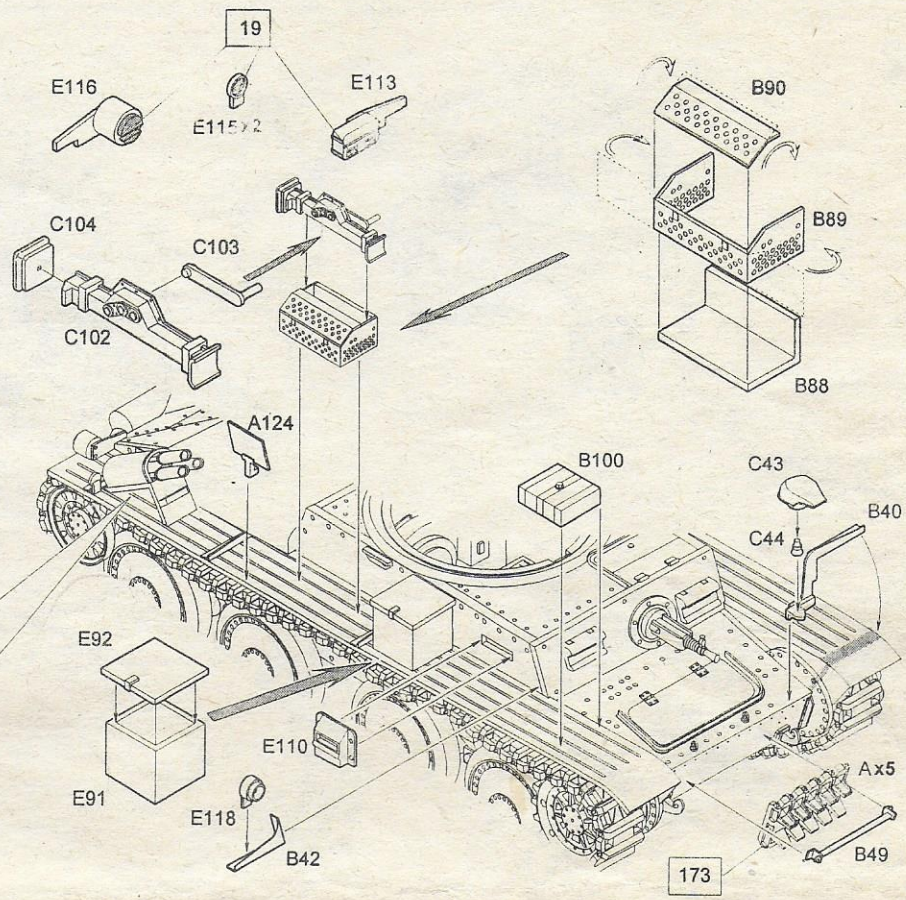
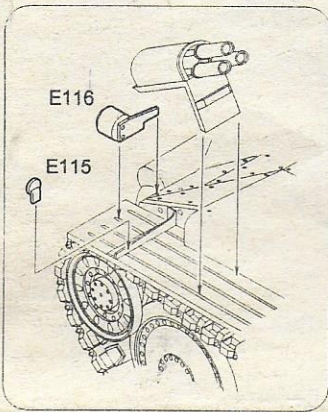
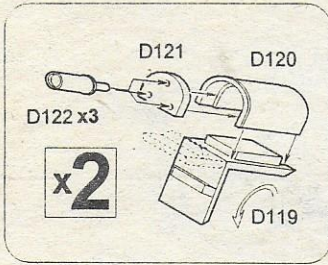
8



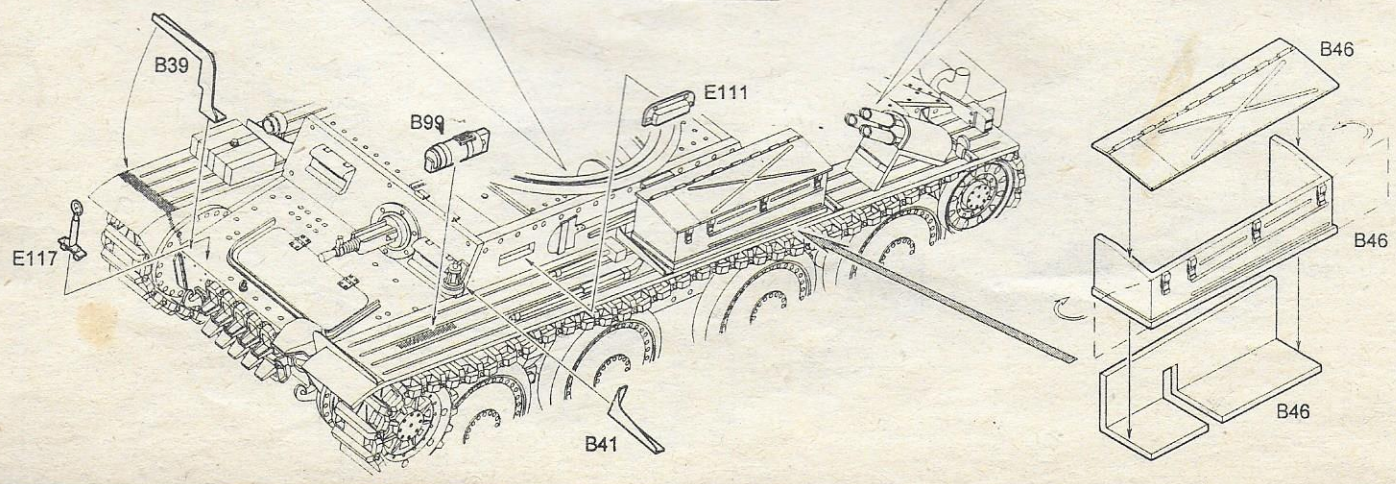
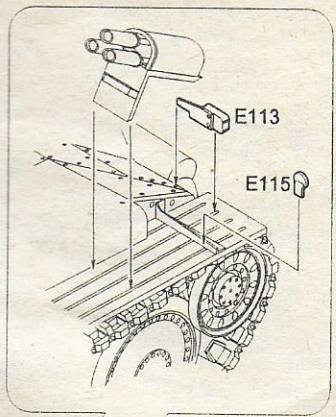
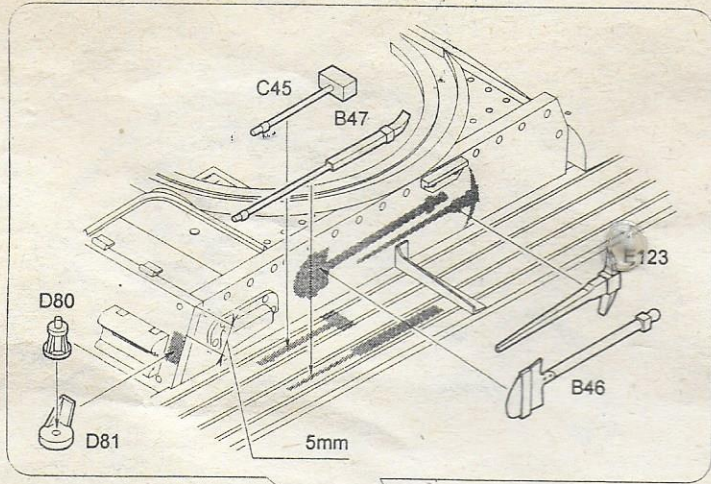
9



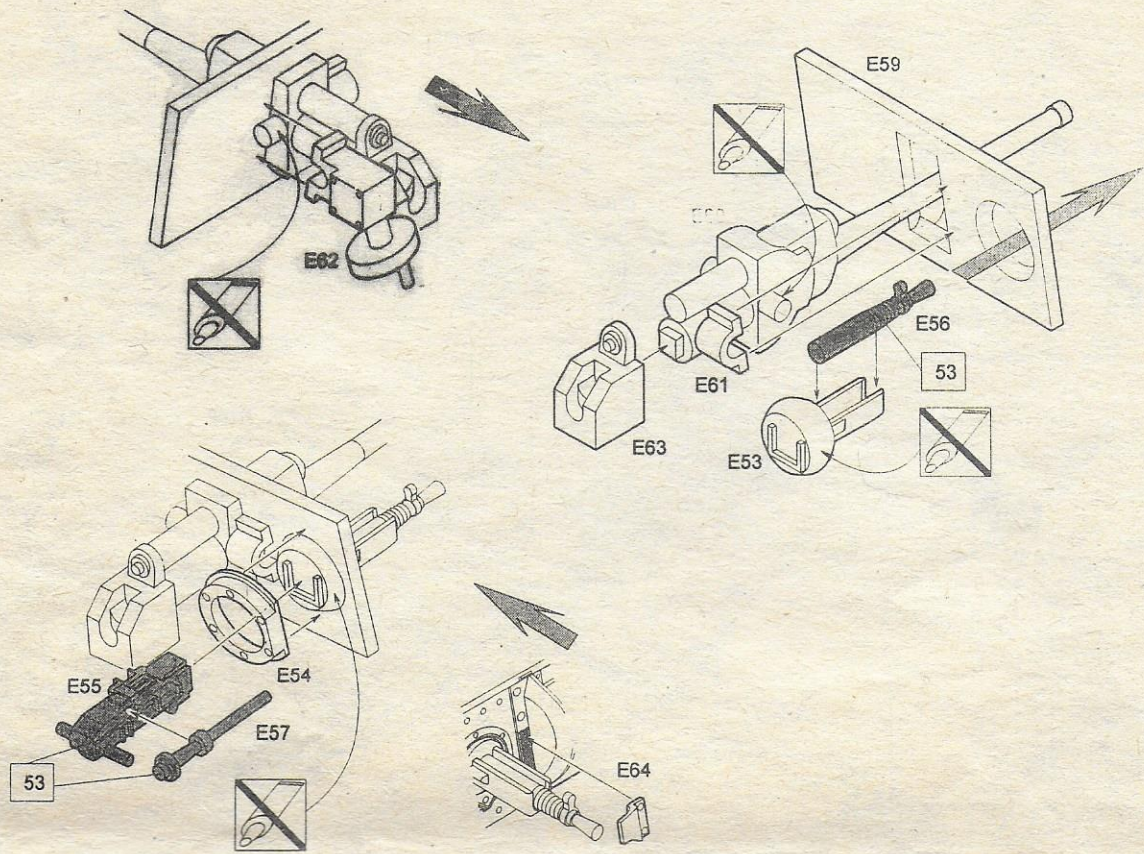
10



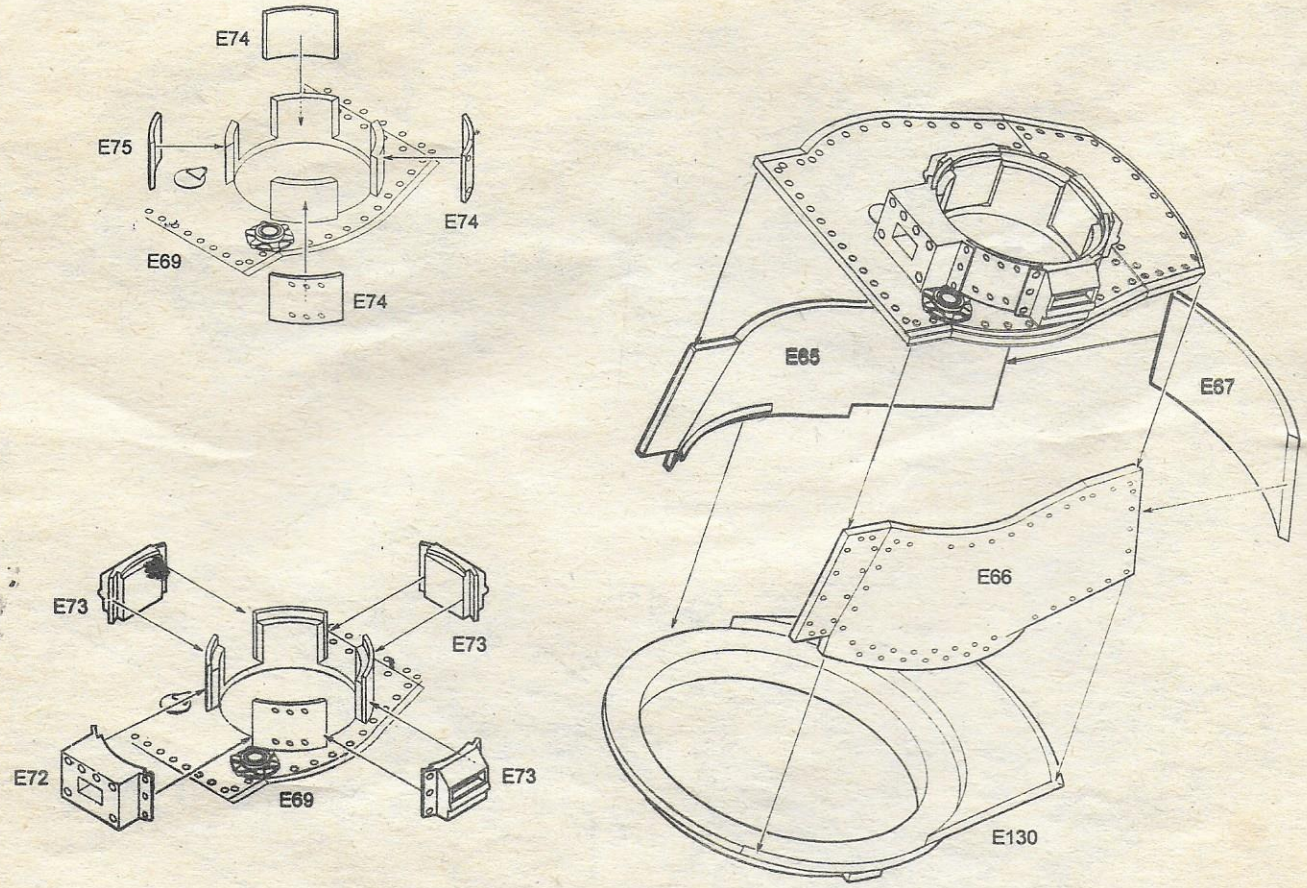
11



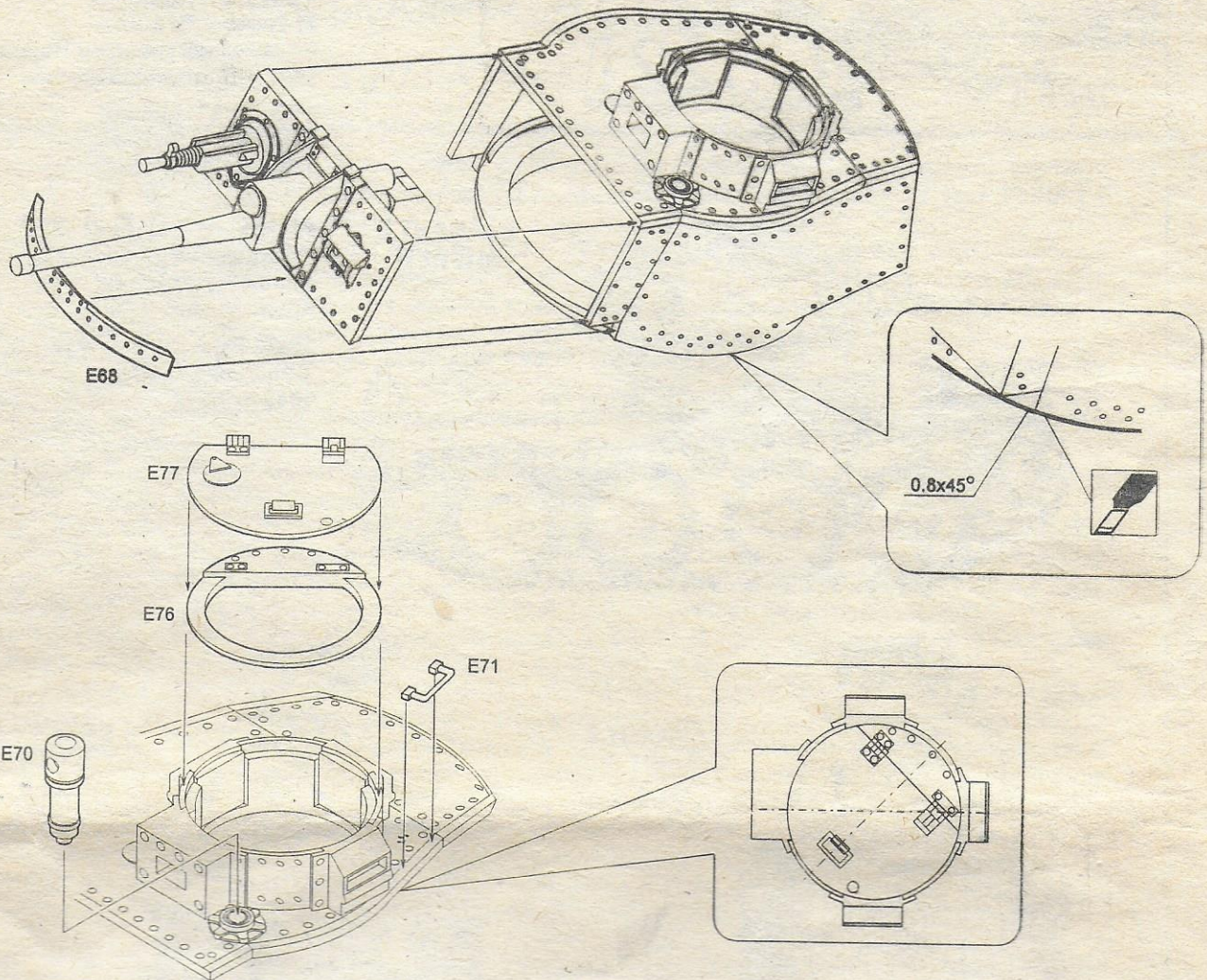
12



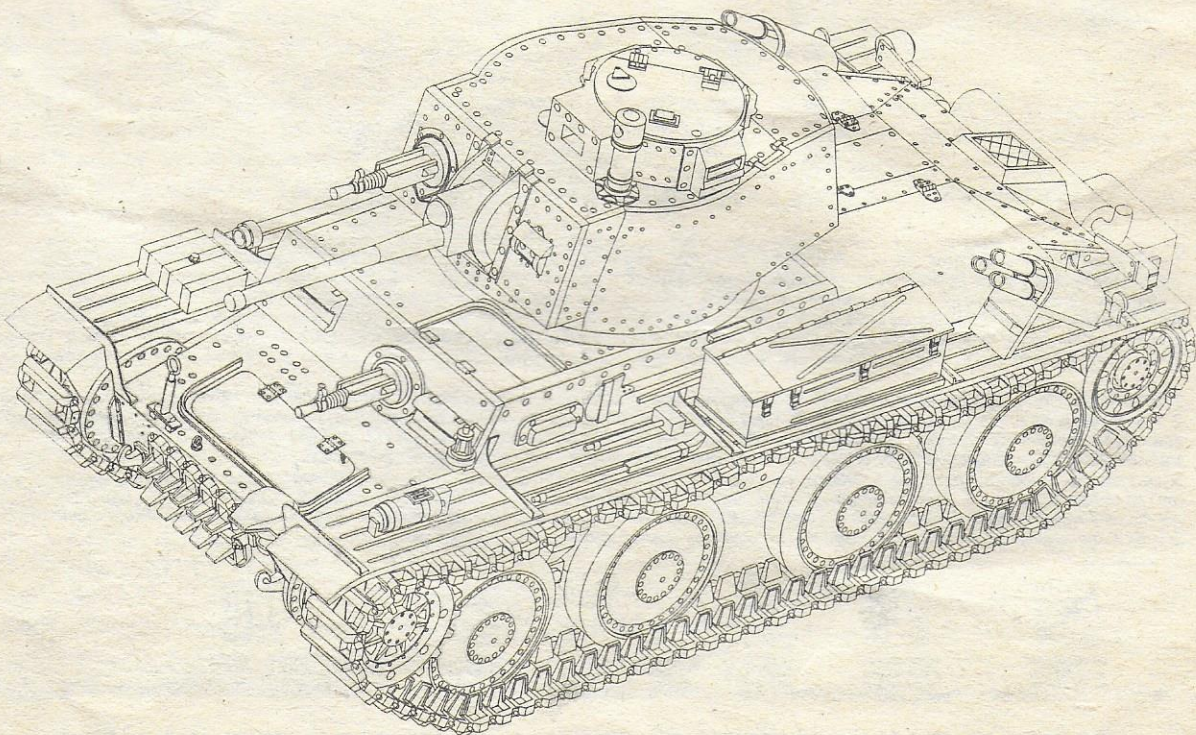
13

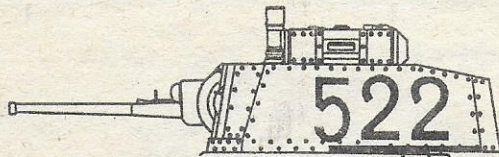


14



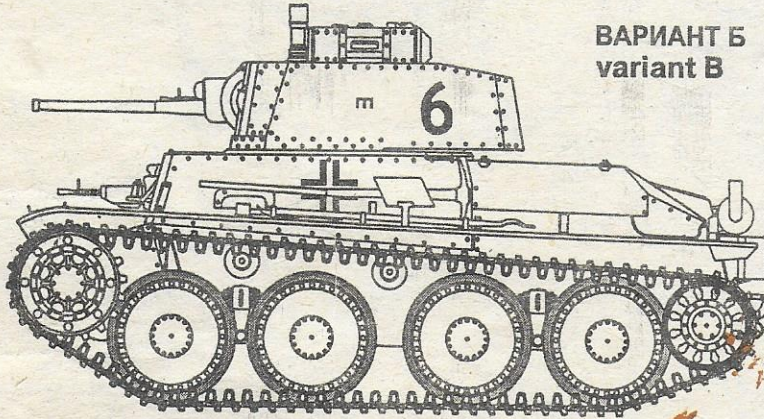
15





ВАРИАНТ А
variant A

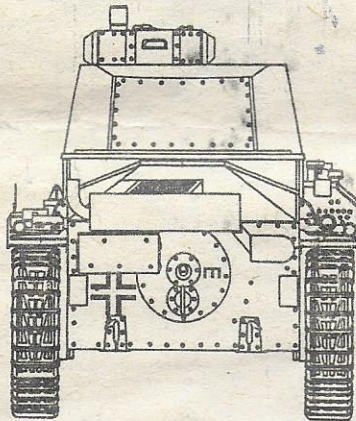
Pzkwf 38 (t) Ausf. G
6 роты 2 батальона
21 танкового полка
20 танковой дивизии Вермахта.
1941 г. Восточный фронт.
21th Tank Rediment
20th Panztr Division
1941 eastern front



ВАРИАНТ Б
variant B

Pzkwf 38 (t) Ausf. G
204 танкового полка 22 танковой
дивизии Вермахта.
Крым 1942 г.
204th Tank Rediment
22th Panztr Division
1942 Krimea

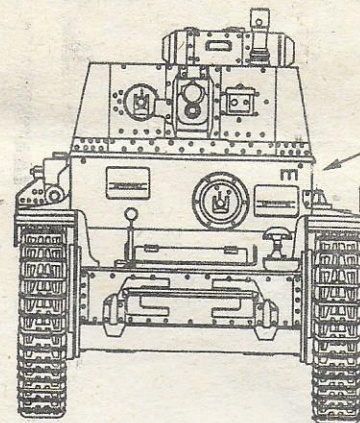
ВАРИАНТ Б
variant B



ВАРИАНТ А
variant A



ВАРИАНТ Б
variant B



ВАРИАНТ А
variant A



19	Red	Красный блестящий
34	White	Белый матовый
53	Gun metal	Вороненая сталь
70	Brick red	Кирпично-красная (матовая)
85	Coal black	Черный полуматовый
113	Rust	Ржавый металл
173	Track colour	Темно-серый (матовый)

CAUTION! Please read and follow directions to enjoy assembling this kit. 1. Study the assembly instructions before beginning. 2. Check and ensure each part is definitely in cluded before you stat. 3. Tear up and discard the plastic bags soon after you reove the parts. Plastic bags can be dangerous. To avoid danger of suffocation, keer the bags away from babies & children. 4. Use a nipper to remove the parts from the runner and trim any excess plastic with a cutter or a file. 5. Check the fit of each part before cementing. 6. Use Aqueous/water-base paint because it is safer to use. 7. Open a window or make area well ventilated when glue or paint is in use. 8. Never use glue or paint near open flame. 9. Cut-off the decals in use and dip it in water. After 20 seconds put it in place and slide from base paper.

ВНИМАНИЕ! Пожалуйста, внимательно прочитайте следующие указания по сборке этой модели. 1. Изучите инструкцию до начала сборки; 2. Проверьте наличие и соответствие каждой детали перед сборкой; 3. Опасаясь удушья, держите полиэтиленовые пакеты вне досягаемости маленьких детей. Лучше выбросьте пакеты сразу после того, как вынули из него детали; 4. Используйте кусачки (можно маникюрные) для отделения деталей от литников; 5. Проверьте подгонку каждой детали перед приклеиванием. 6. Используйте, по возможности, водорастворимые краски, как более безопасные; 7. Откройте окно или хорошо проветривайте комнату, когда клеите или красите модель; 8. Нельзя использовать клей или краски вблизи открытого огня; 9. Цвета красок даны в соответствии с номерами красок фирмы "Humbrol"; 10. Для перевода декали на модель необходимо отрезать нужный номер декали, опустить на 20 сек в теплую воду, а после положить на нужное место и сдвинуть с подложки.



DO NOT CEMENT
NICHT KLEBEN
NE PAS COLLER
НЕ КЛЕИТЬ



SUPER CEMENT
SUPER KLEBEN
SUPER COLLER
КЛЕН ДЛЯ МЕТАЛЛА



REMOVE
BESCHNEIDEN
DESCOUPER
СРЕЗАТЬ



MAKE 2 SETS
2 SATZE ERSTELLEN
REALIZAR DOUX PIECES
ПОВТОРИТЬ 2 РАЗА



OPTIONAL PARTS
TELS NACH WAHL
PIECES AU CHOIX
ВЫБОР ВАРИАНТА



REPEAT FOR OPPOSITE SIDE
WIEDERHOLUNG FUR GEGENUEBERLEGENDE SEITE
REPETITION DE LA PAGE PRECEDENTE
ВЫПОЛНИТЬ ДЛЯ ЛЕВОЙ И ПРАВОЙ ЧАСТИ



APPLY DECAL
ABZEHNBILDER ANBRINGEN
COLLER LE DECALQUE
ПЕРЕВОДНАЯ ДЕКАЛЬ