

(8cm) Raketen-Vielfachwerferauf Panzerwerfer 42

Наприкінці 1941 року німецьке військово командування, котре було вражене першим бойовим застосуванням радянських систем залпового вогню BM-8 та BM-13 «Катюша», зажадало від розробників військової зброї аналітичну машину задля потреб власної армії. Менш ніж через рік після проведення випробувань на озброєння Вермахту надійшов Sd Kfz 4/1 Panzerwerfer 42 десятиствольна система залпового вогню із наборами калібру 158 мм розробки Рудольфа Ньюбеля, створена на базі відомої авіаційної вантажівки Opel Maultier. Ця машина вже невдовзі зарекомендувала себе як дуже ефективна зброя, - за точністю стрільби вона навіть перевершувала свою радянську попередницю. Проте застосування 158-мм наборів також було пов'язане із чималими труднощами, не в останню чергу через великий калібр ракет. Для забезпечення бойових підрозділів боєпасами у потрібній кількості під час виконання завдань довелось навіть створювати спеціальні машини-транспортувальники, котрі перевозили 158-мм ракети для пускових машин.

Наприкінці 1943 року у дослідницькому центрі Академії Військ СС у місті Бруноне було створено інший різновид системи залпового вогню, хоча принципово новим його було назвати важко - очевидно, на розробників справили враження простота виготовлення та легкість у виробництві радянської 82-мм ракети M8. Німецький набій майже повністю копіював радянську розробку, за винятком кута криплення стабилизаторів ракети до її корпусу - вони встановлювалися таким чином, що ракета при старті набувала обертальний рух. Звичайно, що ракети із оперенням не могли стартувати з направляючих трубчастого типу, як на ранішніх Panzerwerfer 42, і тому розробники знову ж таки пішли радянським шляхом, використавши рельсоподібні направляючі, виготовлені з двотаврової балки.

На дослідний зразок початково встановили 48 направляючих із 96 ракетами, проте така конструкція виявилася занадто громіздкою. На серійні машини встановлювали лише два ряди по 12 направляючих, тобто розв'язув пусковий залп здійснювали лише 48 набоями.

Перші машини надійшли на фронт у 1944 році і спочатку застосовувалися виключно у частинах СС. За характерний звук при пусканні ракет німці прозвали цю машину Himmelf Organ - за аналогією із прізвищем Stalin Organ для радянських машин. У порівнянні із радянськими «Катюшами» німецькі 8-см системи залпового вогню мали більшу точність стрільби, проте вони значно поступалися Panzerwerfer 42 із снарядами 158-мм калібру, і тому ці машини мали дуже обмежене бойове використання та були збудовані у незначній кількості, навіть у порівнянні із 158-мм Panzerwerfer 42, котрих було виготовлено значно менше від радянських «Катюш». Окремі машини цього типу застосовувалися у оборонних боях на території Німеччини в 1945 році, проте такі випадки були вже більше винятком, а ніж регулярним застосуванням цього виду зброї.

(8cm) Raketen-Vielfachwerferauf Panzerwerfer 42

At the end of 1941 German military commanders were staggered by the first use in battle of the Soviet BM-8 and BM-13 'Katyusha' rocket launchers, and demanded a similar machine from weapon developers for the requirements of their own army. After less than a year of testing the Sd Kfz 4/1 Panzerwerfer 42 joined the armament of the Wehrmacht. It featured a ten barrel 158mm caliber rocket launch system designed by Rudolf Nebel, mounted on the chassis of the well-known Opel Maultier halftruck.

This vehicle soon showed itself to be a very effective weapon it even surpassed its Soviet predecessor in accuracy of firing. However, the handling of the 158mm rounds was also associated with many difficulties, not least due to the large caliber of the rockets. To provide the combat units with the necessary amount of ammunition during battle they even had to devise special transporters which carried additional 158mm rockets for the rocket launchers.

At the end of 1943 in the SS Troops Academy research center in the city of Brunn another type of rocket launch system was developed, although it would be difficult to call it fundamentally new. Evidently, the simplicity and lightness of the design of the Soviet M8 82mm rocket impressed the designers. The German equivalent was a close copy of the Soviet design, except for the method of fastening of the stabilizing fins to its body - they were angled in such a way that the rocket made a spinning motion when fired. Clearly, rockets with tail fins could not fire from a tubular-type launcher, as in the previous Panzerwerfer 42, and that is why the designers again followed the Soviet example using rail guides made out of a flange beam.

A pre-production model was fitted with 48 rails bearing 96 rockets, but such a construction appeared to be too bulky. On production machines only two rows were fitted, with 12 guide rails each, i.e. a single firing volley consisted of 48 rockets.

The first machines arrived at the Front in 1944 and initially they were used exclusively by SS units. German soldiers gave the nickname of 'Himmelf Organ' to these machines, because of the unique noise heard during rocket firing (by analogy with the nickname for the Soviet machines, 'Stalin Organ').

In comparison with the Soviet 'Katyusha' the German 8cm launch rocket systems had a greater efficiency and accuracy of firing, but they yielded considerably to the Panzerwerfer 42 with 158mm caliber charges, and that is why these machines had very limited battle usage and were built in negligible quantities even compared with the 158mm Panzerwerfer 42, which in turn was built in far smaller numbers than the Soviet 'Katyusha'. Some of these machines were used in defensive battles on the territory of Germany in 1945, however such cases were exceptional, and this particular weapon type never gained regular use.

(8cm) Raketen-Vielfachwerferauf Panzerwerfer 42

Ende 1941 verlangte die deutsche militärische Führung, die von den ersten Gefechtsansatz der sowjetischen Mehrfachraketenwerfer BM-8 und BM-13 'Katyusha' beeindruckt wurde, von Entwicklern der Militärwaffen eine ähnliche Maschine für den Bedarf der eigenen Armee. Weniger als nach einem Jahr nach der Versuchsabführung Ekm in den Truppengebrauch an die Wehrmacht Sd Kfz 4/1 Panzerwerfer 42 ein sechsstöhriger Mehrfachraketenwerfer mit Geschossen des Kalibers 158 mm, die Entwicklung von Rudolf Nebel, auf der Grundlage des bekannten Zuggeländekraftwagens Opel Maultier. Diese Maschine hat sich bald als eine sehr leistungsfähige Waffe bewährt sie hat sogar nach der Schießgenauigkeit E seine sowjetische Vorgängerin übertrafen. Allerdings wurde die Verwendung von 158-mm-Geschossen auch mit erheblichen Schwierigkeiten, nicht zuletzt wegen des großen Raketenkalibers, verbunden. Es waren sogar spezielle Raketentransportfahrzeuge, die 158-mm Raketen für Raketenstartanlagen transportiert haben, geschaffen, um Einsatzkräfte mit der Munition in der nötigen Menge während einer Aufgabenerfüllung zu versorgen.

Ende 1943 wurde im Forschungszentrum der Akademie von SS-Truppen in der Stadt Brunn eine andere Modifikation des Mehrfachraketenwerfers entwickelt, obwohl war es im Wesentlichen schwerer sie prinzipiell neu zu nennen. Die Einfachheit und Leichtigkeit der Produktion der sowjetischen 82-mm-Rakete M8 haben offensichtlich auf Entwicklern einen Eindruck gemacht. Das deutsche Geschöß kopiert die sowjetische Entwicklung nahezu vollständig, mit Ausnahme des Befestigungswinkels von Raketenflügeln an die Zelle sie wurden auf solche Weise aufgestellt, dass die Rakete beim Start eine Drehwirkung beschaffte. Die Raketen mit dem Leitwerk konnten nicht von der Panzerwerfer, als an den vorherigen Panzerwerfer 42, starten und deshalb gingen die Entwickler den sowjetischen Weg, sie haben gleisartige Führungen, die aus dem Doppel-T-Träger hergestellt wurden, angewandt.

Auf das Ersatzmodell wurden zuerst 48 Führungen mit 96 Raketen aufgestellt, aber stellte es sich heraus, dass solche Konstruktion zu robust ist. Auf Serienmaschine wurden nur zwei Reihen von 12 Führungen aufgestellt, das heißt, dass der Startschuss nur mit 48 Geschossen verwirklicht wurde.

Erste Maschinen kamen an die Front im Jahre 1944 und wurden zunächst ausschließlich in den SS-Truppen verwendet. Deutschen haben diese Maschine für einen typischen Knall 'Himmelf Organ' ähnlich dem Spitznamen 'Stalin Organ' für sowjetischen Maschinen genannt. Im Gegensatz zu sowjetischen Mehrfachwerfer 'Katyusha' haben die deutsche 8 cm-Mehrfachraketenwerfer eine bessere Schießgenauigkeit, sie haben doch wesentlich dem Panzerwerfer 42 mit Geschossen des 158 mm-Kalibers nachgestanden, daher war die militärische Nutzung dieser Maschinen deutlich eingeschränkt. Diese Maschine wurden sogar im Gegensatz zu 158-mm Panzerwerfer 42, die in wesentlich kleineren Menge als sowjetischen Mehrfachwerfer 'Katyusha' hergestellt wurden, in einer geringen Anzahl geschafft. Einzelne Maschinen dieses Typs wurden auf dem Reichsgebiet in Verteidigungsschlachten im Jahre 1945 verwendet, aber solche Ereignisse waren mehr eine Ausnahme, als eine regelmäßige Verwendung solcher Waffen.

Технічні характеристики	
Довжина загальна	6145мм
Ширина загальна	2240мм
Висота загальна	2500мм
Максимальна швидкість	40км/год
Товщина броні	8-10 мм
Радіус дії	130км
Екіпаж	4 особи
Обзброєння:	10 PC 158мм, 1 станковий кулемет MG34 або MG32

Performances	
Overall length	6145mm
Overall width	2240mm
Overall height	2500mm
Maximum speed	40km/h
Armor	8-10mm
Range	130km
Crew	4 men
Armament	10 PC 158mm, MG34 or MG32 machine gun

Technische Charakteristik	
Länge	6145mm
Breite	2240mm
Höhe	2500mm
Höchstgeschwindigkeit	40km/St
Panzerung	8-10mm
Reichweite	130km
Besatzung	4 Soldaten
Besatzung	10 PC 158mm, MG34 ein MG32

Інструкція

УВАГА - Прочитати обов'язково!

Перед початком роботи уважно вивчіть інструкцію для складання моделі. Деталі з рамок, вирізані за допомогою гострого ножа або гострозубця. Нумери деталей позначені цифрами 1, 2, 3... Рамки, в яких знаходяться деталі, позначені великими латинськими літерами: А, В, С... Для деталей, які необхідно фарбувати перед складанням, вказано колір фарби: А, В, С... З'єднуйте деталі за допомогою клею Plastic CEMENT 3991, 3992, 3999 або FIX 44601, 44602, 44607.

Вказівка для наклеювання декалей: вирізати з аркуша потрібні декалі (на схемі номери декалей вказано цифрами у квадраті); покласти їх у посуд з чистою водою приблизно на 1/2 хвилини; накласти декалі на модель, а потім зсунути з аркуша. Для кращого прилягання притиснути їх чистою тканиною.

Instructions

ATTENTION - Useful advice!

Read the instructions carefully prior to assembly. Remove parts from frame with a sharp knife or a pair of scissors and trim away excess plastic. Do not pull off parts. Numbers of parts are marked figures: 1, 2, 3... Frames, in which the part is situated, are marked by capital letters: A, B, C... For parts, which should be painted before mounting, are given colors of paint: A, B, C... Use plastic cement ONLY.

Directions for applying the decals: cut out from the sheet the necessary decals (numbers of decals are marked by figures in squares); plunge them into a vessel with pure water for about 1/2 minute; apply the decals on the kit/letting them slide from the paper. For a better adhesion, press them by means of clean rag.

Instruction

ACHTUNG - Ein nützlicher Rat!

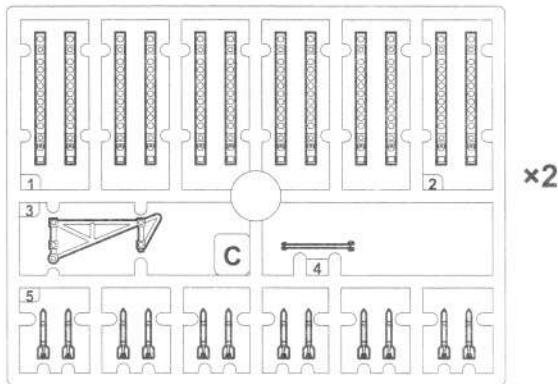
Von der Montage die Zeichnung aufmerksam studieren. Die einzelnen Montageeile mit einem Messer oder einer Schere vom Spritzling sorgfältig entfernen. Nummern der Einzelteile sind als Ziffer 1, 2, 3... Der Rahmen, in welchem sich der Einzelteil befindet, wird als grosser Lateinbuchstabe angegeben: A, B, C... Für die Einzelteile, die vor der Montage zu färben sind, wird die Farbe des Farbstoffs angegeben: A, B, C... Bitte nur Plastikklebstoff verwenden.


Anweisungen für Abziehbilder-Anbringung: Die benötigten Abziehbilder vom Blatt abschneiden, in ein Glas reines Wasser für etwa 1/2 Minute eintauchen, auf das Modell legen und dann vom Papierbogen abnehmen. Um eine bessere Haftung zu erzielen, die Abziehbilder mit einem reinen Tuch andrücken.

 Відрізати cut out abschneiden	 клеїти glue kleben	 не клеїти don't glue nicht kleben	 фарбувати paint färben	 наклеїти декалі apply decals abziehbilder anbringen
 повторити для лівої(правої)сторони repeat for left(right)side wiederholen für linken(rechts)seite	 Згинати Bend Biengen	 свердлити drill bohren	 кількість операцій number of working steps anzahl der arbeitsgänge	

Model Master

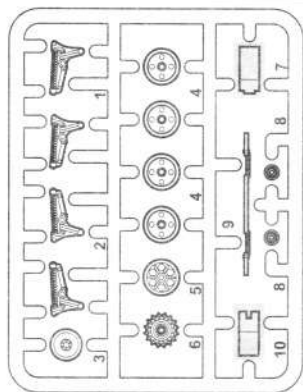
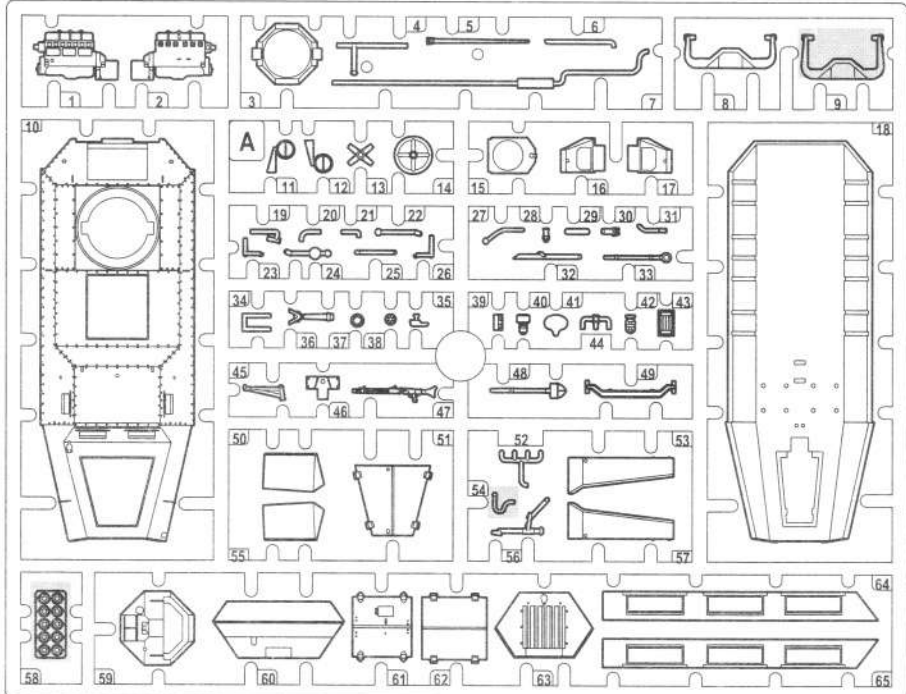
 A 1736	 B 1749	 C 1768	 D 1780	 E 1785	 F 1790
Шкіряний Matt Leather Matt-Leder	Чорний Matt Black Mattschwarz	Білий матовий Matt White Mattweiß	Сталевий Aluminium Aluminium, mtalic	Іржавий Matt Rust Rostbraun, matt	Сріблястий Chrome Silver Chromsilber
 G 1795	 H 2095	 I 2097	 J 2100	 K 2104	 L 1735
Чорно-сталев. Gunmetal Eisen, metallic	Охра Matt Ochre Matt-Ocker	Оливковий Matt Light Olive Tarngrun, matt	Червоно-корич. Red Brown Tarnbraun	Сіро-жовтий Interior Buff Graugelb	Дерево Matt Natural Wood Naturholz, matt



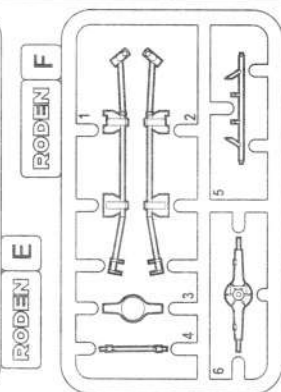
 Деталі що не використовуються
Parts not for use

Комплектність іграшки:

1. Рамки з деталями - 10 шт.
2. Інструкція - 1 прим.
3. Декалі - 1 прим.
4. Коробка - 1 шт.

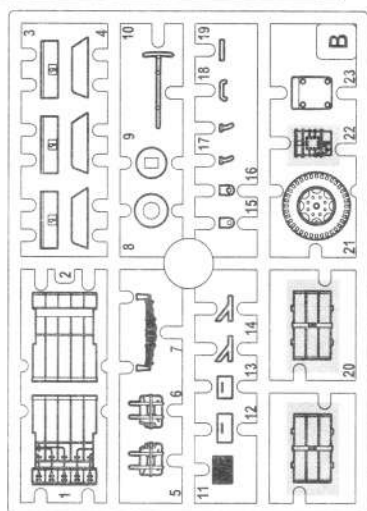


x2

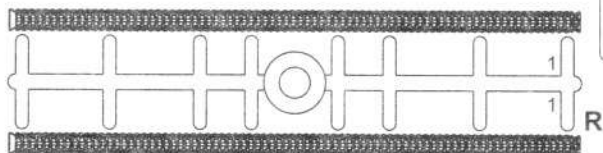


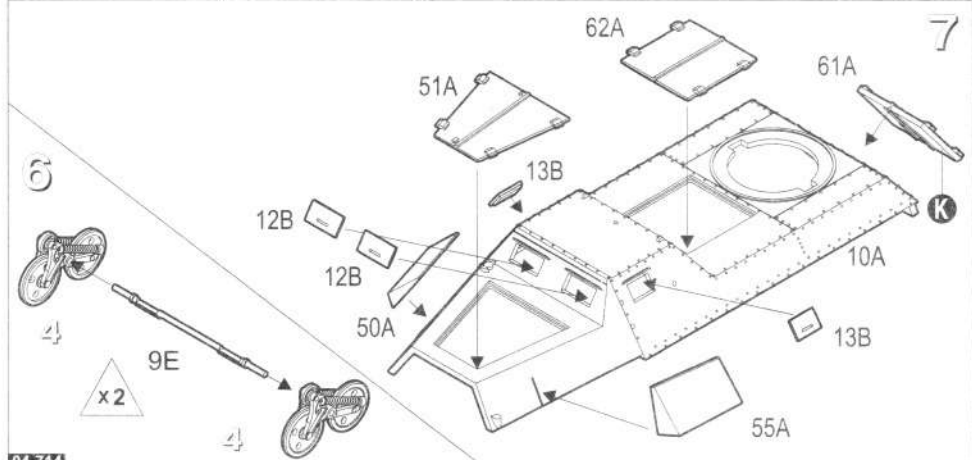
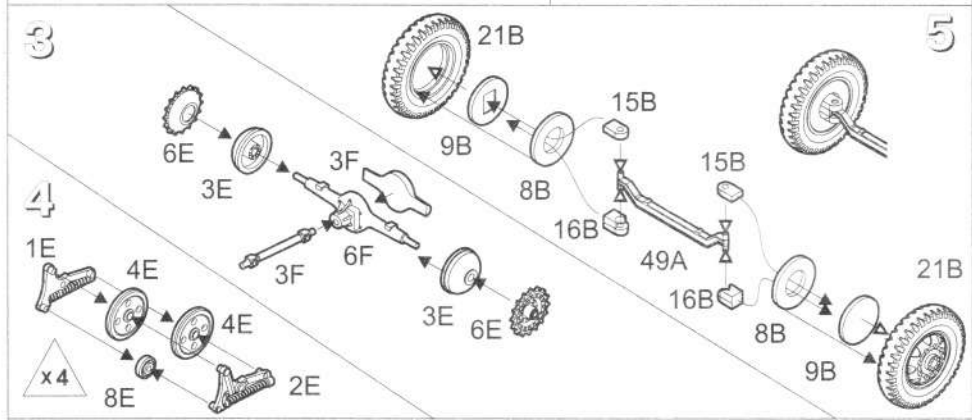
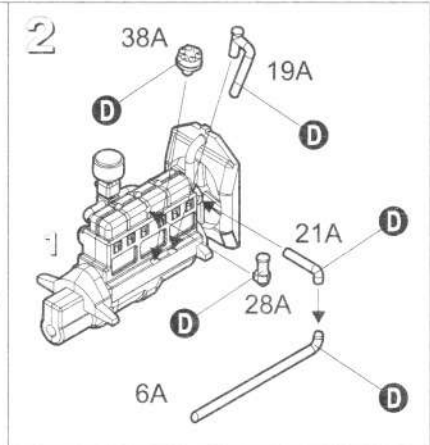
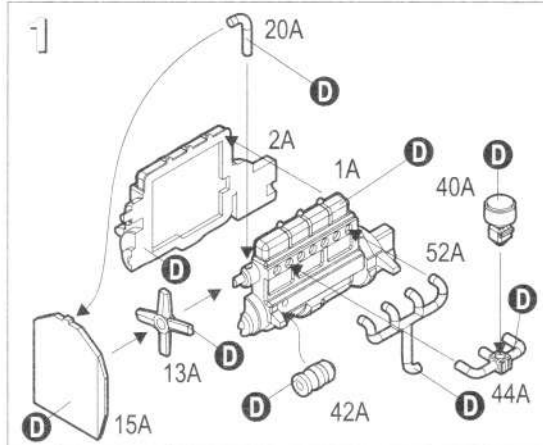
RODEN F

RODEN E

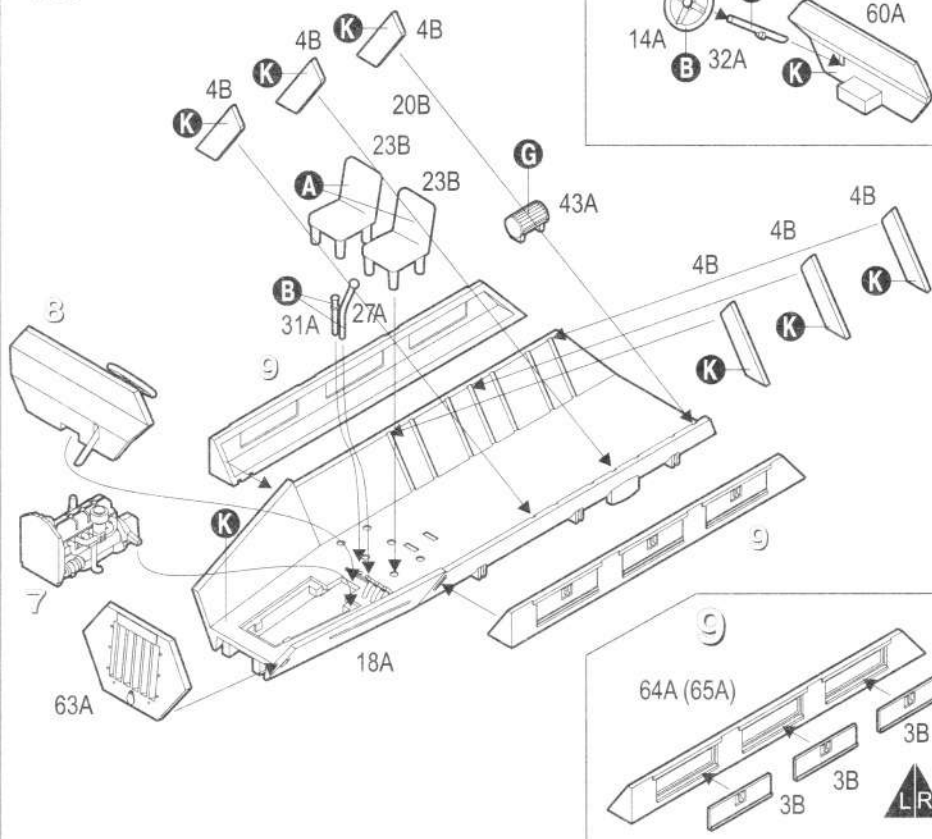


x2

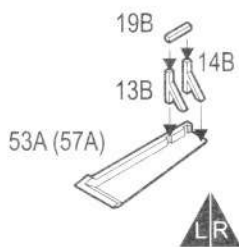




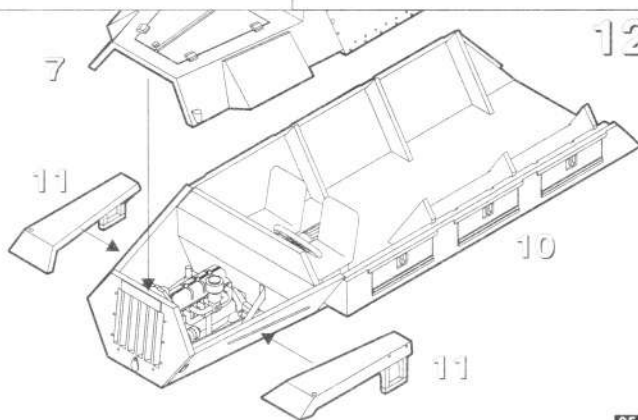
10

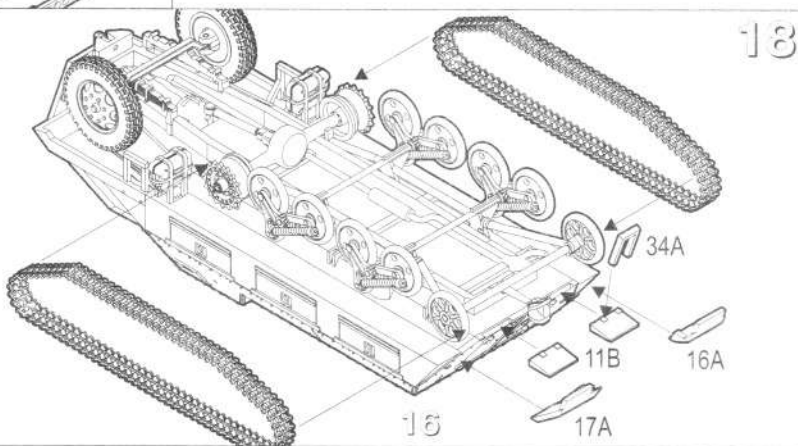
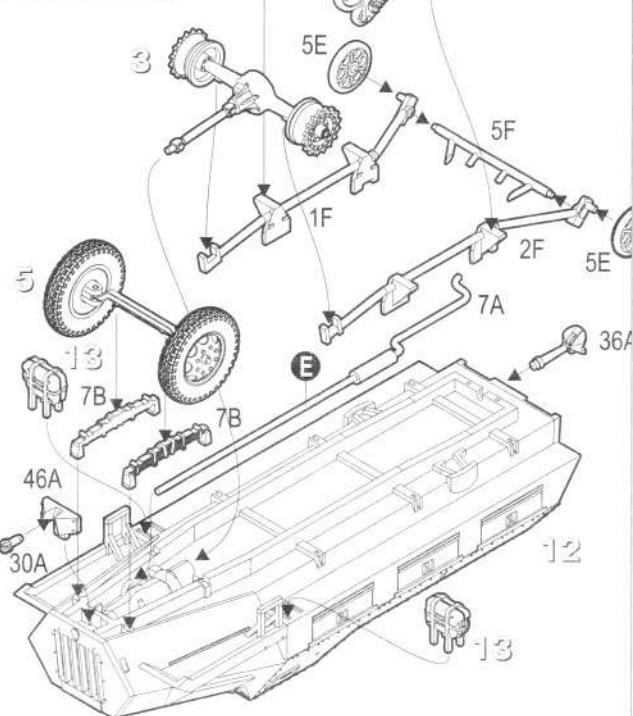
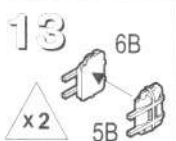
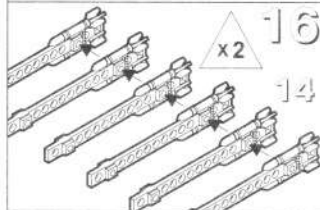
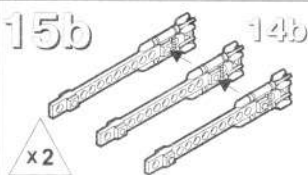
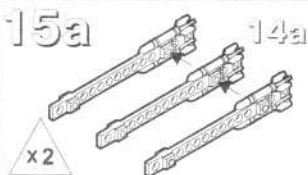
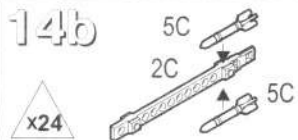
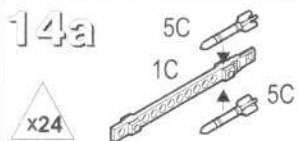


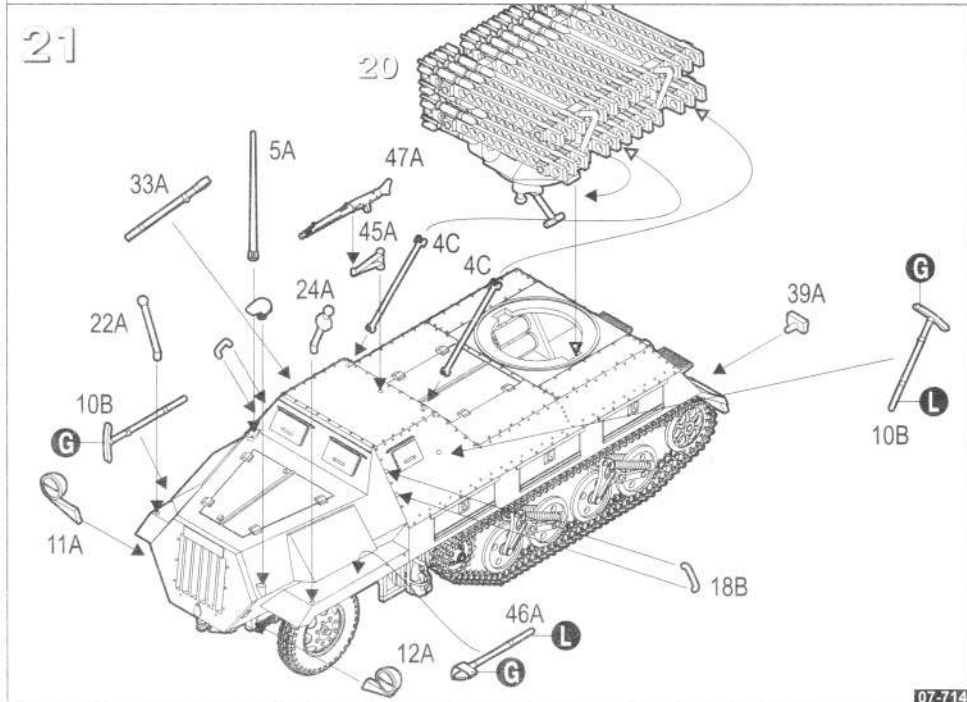
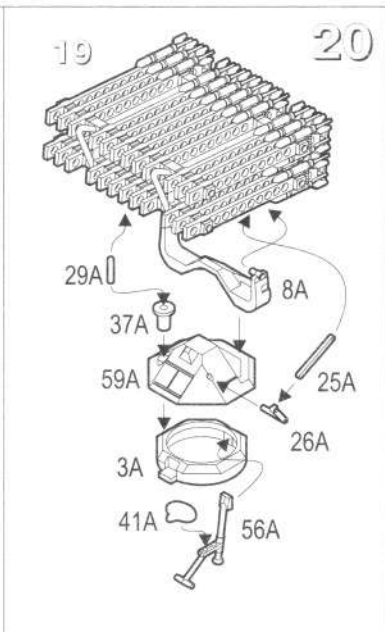
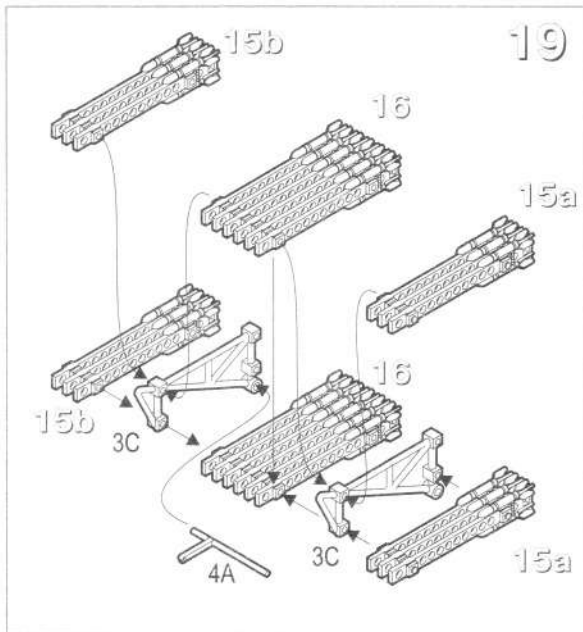
11

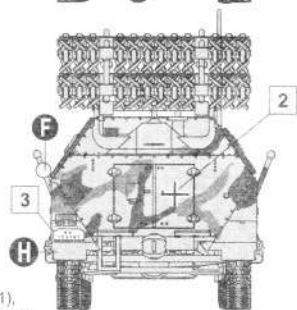
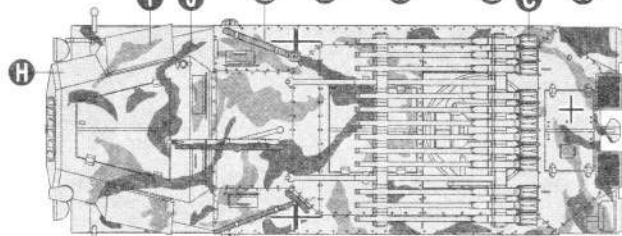
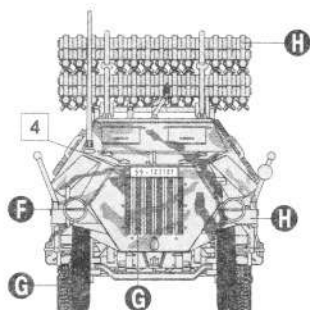
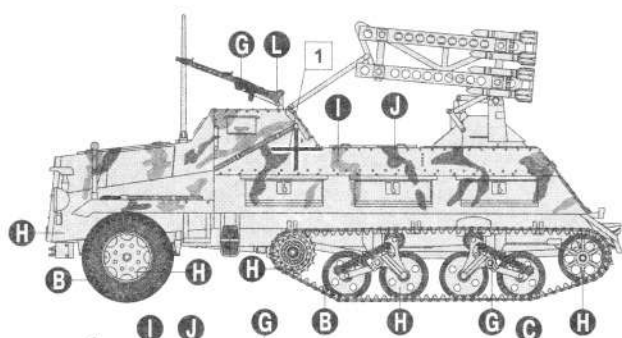


12



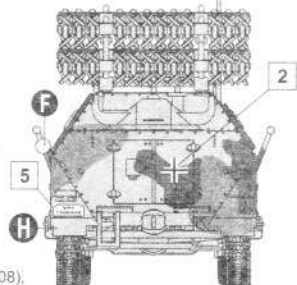
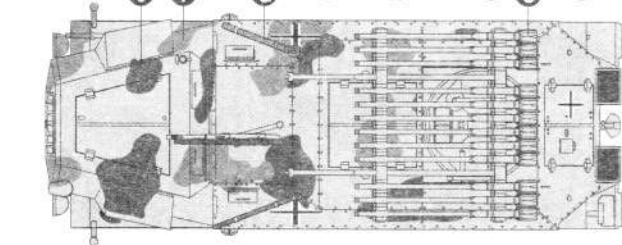
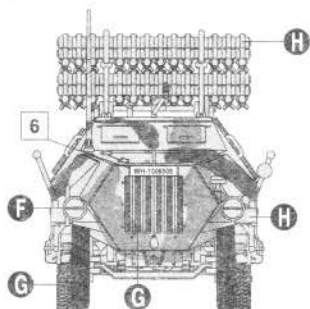
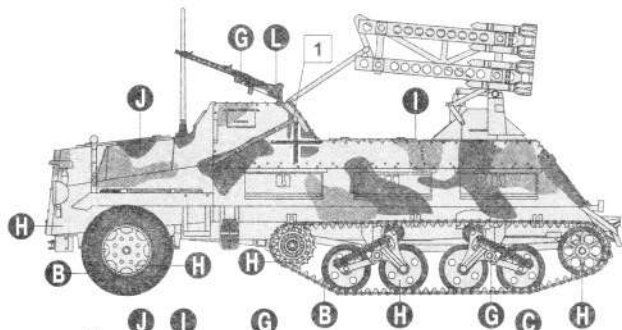






Sd.Kfz. 4/1. (8cm) Raketen-Vielfachwerfer auf Panzerwerfer 42, (SS-122181), невідомий підрозділ "Ваффен-СС", район Бреслау, Селезія, осінь 1944 року.

Sd.Kfz. 4/1. (8cm) Raketen-Vielfachwerfer auf Panzerwerfer 42, (SS-122181), unknown unit "Waffen-SS" area Breslau, Silesia, autumn 1944.



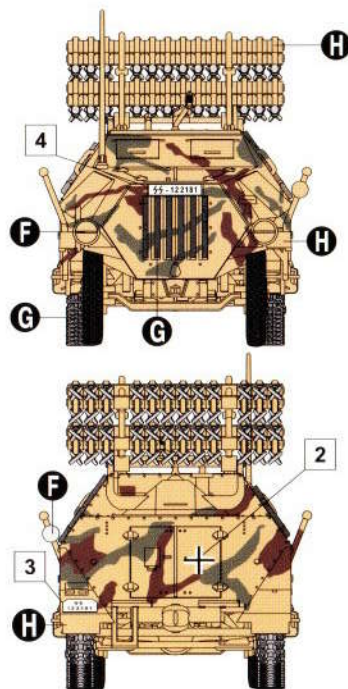
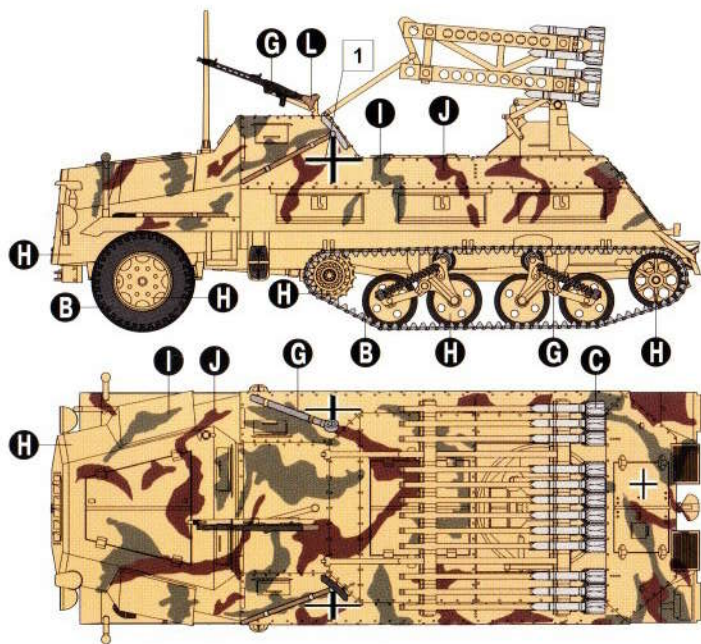
Sd.Kfz. 4/1 (8cm) Raketen-Vielfachwerfer auf Panzerwerfer 42, (WH-1506508), 7 Танкова Дивізія Вермахту, Східна Померанія, березень 1945 року.

Sd.Kfz. 4/1 (8cm) Raketen-Vielfachwerfer auf Panzerwerfer 42, (WH-1506508), 7 Panzer Division of Wehrmacht, East Pomerania, March 1945.

RODEN

Схема розфарбування моделі і наклеювання декалей Colour painting guide and scheme of applying decals

Sd.Kfz. 4/1. (8cm) Raketen-Vielfachwerfer auf Panzerwerfer 42, (SS-122181),
невідомий підрозділ "Ваффен-СС", район Бреслау, Селезія, осінь 1944 року.
Sd.Kfz. 4/1. (8cm) Raketen-Vielfachwerfer auf Panzerwerfer 42, (SS-122181),
unknown unit "Waffen-SS" area Breslau, Silesia, autumn 1944.



Model Master

A 1736
Шкіряний
Matt Leather
Matt-Leder

B 1749
Чорний
Matt Black
Mattschwarz

C 1781
Дюраль
Aluminium
Aluminium, metallic

D 1780
Сталевий
Aluminium
Aluminium, mtalic

E 1785
Іржавий
Matt Rust
Rostbraun, matt

F 1790
Сріблястий
Chrome Silver
Chromsilber

G 1795
Чорно-сталевий
Gunmetal
Eisen, metallic

H 2095
Охра
Matt Ochre
Matt-Ocker

I 2097
Оливковий
Matt Light Olive
Tarngrun, matt

J 2100
Червоно-корич.
Red Brown
Tarnbraun

K 2104
Сіро-жовтий
Interior Buff
Graugelb

L 1735
Дерево
Matt Natural Wood
Naturholz, matt



(8cm) Raketen-Vielfachwerfer
auf Panzerwerfer 42

Sd.Kfz.4/1



ЗРОБЛЕНО
В УКРАЇНІ
MADE IN
UKRAINE

ATTENTION! NOT SUITABLE FOR CHILDREN UNDER 14 YEARS OLD
Importer: RODEN Ltd.
7a Nevská Str., of.35, Kiev 03062, Ukraine
tel./fax.: +38 044 4565404, roden@roden.eu
www.roden.eu

УВАГА! ПЕРЕДБАЧЕНО ДЛЯ ДІТЕЙ ВІКОМ ВІД 14 РОКІВ
ЗБІРНА МОДЕЛЬ-КОПІЯ
auf Panzerwerfer 42
ТОВ "РОДЕН"
Україна, 03062, м.Київ, вул.Невська,7а, оф.35

UKR НЕ ДАВАТИ ДІТЯМ ДО 3-Х РОКІВ.
МІСТИТЬ ДРІБНІ ЧАСТИНИ. **RUS** НЕ
ДАВАТИ ДІТЯМ ДО 3-Х ЛЕТ. СОДЕРЖИТ
МЕЛКІЕ ЧАСТИ. **ENG** NOT INTENDED
FOR CHILDREN UNDER 3 YEARS OF AGE.
CONTAINS SMALL PARTS. **DEU** NICHT
BESTIMMT FÜR KINDER UNTER 3 JAHREN.
ENTHÄLT KLEINTEILE. **FRN** NE CONVIENT
PAS AUX ENFANTS DE 3 ANS. CONTIENT
DES PETITES PIÈCES. **SPN** NO INDICADO
PARA NIÑOS MENORES DE 3 A OS. CO-
TIENE PIEZAS PEQUEÑAS. **ITL** NON
ADATTO A BAMBINI DI ETÀ INFERIORE A
3 ANNI. CONTIENE PICCOLEPARTI.

Sd. Kfz.4/1 Panzerwerfer 42 (late)

#714 scale 1:72 **RODEN**



3



5



4



6

