

Vampire NF10

HCI578 • 1:48 • Jet Night Fighter

The Vampire NF10 was the first all-jet night fighter in operational service with the Royal Air Force. Kit features: • detailed cockpit • landing gear • authentic markings.

Die Vampire NF10 war der erste Nachtjäger mit reinem Düsenantrieb in Diensten der Royal Air Force. Der Bausatz enthält: • detailliertes Cockpit und Fahrwerk • fein eingravierte Details • authentische Abziehbilder.

Le Vampire NF10 a été le premier chasseur utilisé par l'RAF en vol de nuit. Particularités du kit: • l'intérieur détaillé • train d'atterrissage très détaillé • moulage précis • les marques authentiques.

El Vampire NF10 fue el primer avión a chorro de combate nocturno en servicio con la Royal Air Force. Características del kit: • se detallan la cabina del piloto y el aterrizador • marcas auténticas.

L'Vampire NF10 fu il primo caccia notturno a reazione in servizio operativo con l'RAF. Caratteristiche del modello: • carlinga dettagliata e carrello di atterraggio • dettagli incisi • decals autentici.

cyanoacrylate glue coller cyanoacrylate Cyanoacrylate kleben incollare cyanoacrylate pegar cyanoacrylate	cut couper schneiden tagliare cortar	bend plier sich biegen piegare doblar	file / sand poncer verspachteln levigare lijar	weight à lester Gewicht zavorra lastre	drill or pierce percer bohren forare agujerear	x2 two deux zwei due dos
painting instructions mode d'emploi Anleitungen der Farben Istruzioni per la verniciatura Instrucciones sobre la pintura	caution! attention! vorsichten! attenzione! atención	alternative en option Alternativ alternativo alternativa	cement coller kleben incollare pegar	paint peindre bemalen verniciare pintar	decal decalcomania Abziehbild decalcomania calcomanías	no! no! nein! no! ¡no!

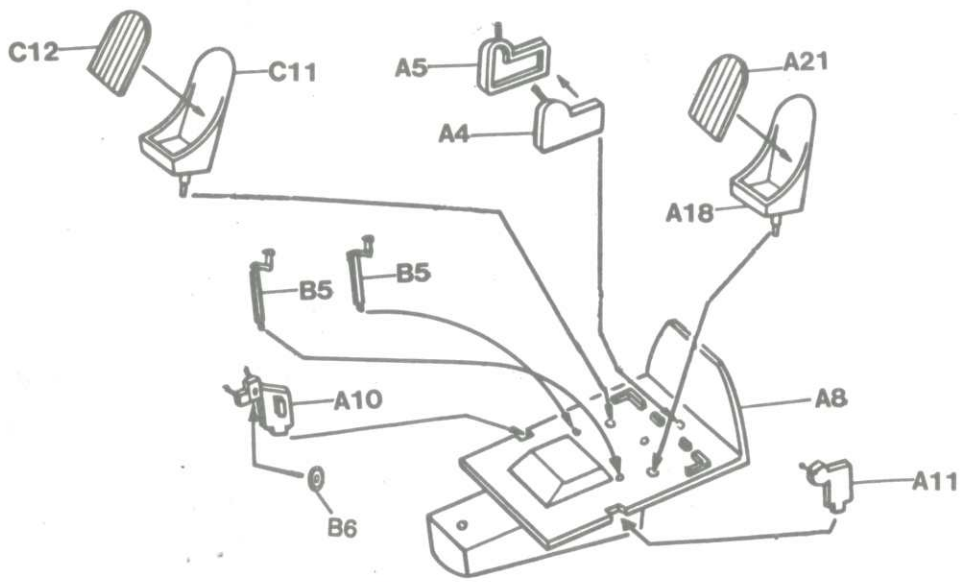


Read This Before You Begin!
 • study the assembly drawings
 • each plastic part is identified by number
 • check the fit of each piece before cementing
 • do not use too much cement to join parts
 • model may be painted to match box illustration

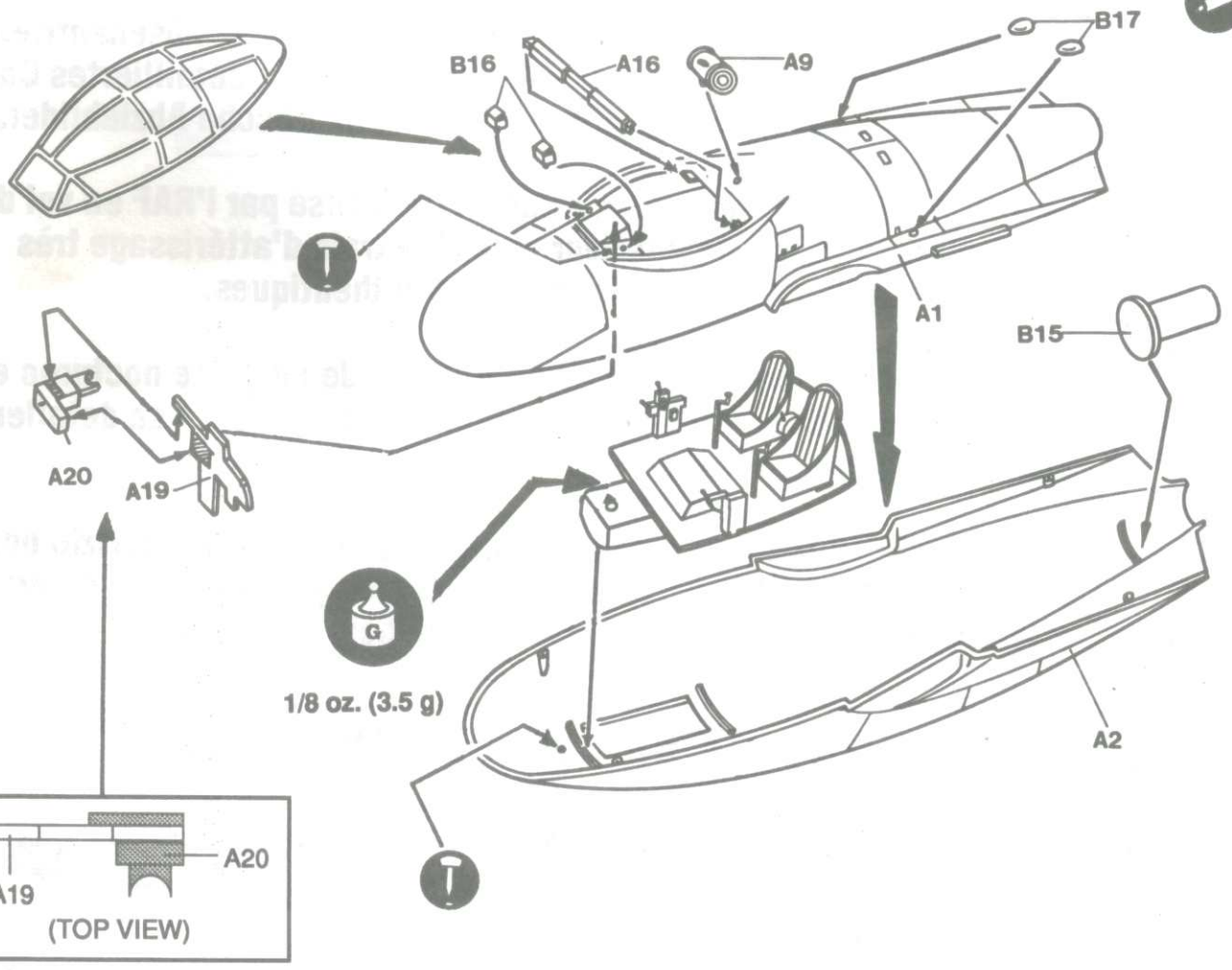
Lisez Ce Qui Suit Avant De Commencer Le Montage!
 • étudier les schémas d'assemblage
 • chaque pièce plastique porte un numéro d'identification
 • contrôler que chaque pièce soit bien conforme avant de la coller à sa place
 • utilisez uniquement une colle spéciale pour polystyrène
 • le modèle peut être peint conformément aux illustrations de la boîte

Vor Zusammenbau lesen sie bitte!
 • studiere die Bauanleitung
 • die Plastikteile sind gekennzeichnet durch ihre Nummern
 • vor dem Kleben prüfe ob die Teile zusammenpassen können
 • benutze nicht zuviel Klebstoff
 • die Bemalung des Modells kann auf dem Beutelbild zeigen

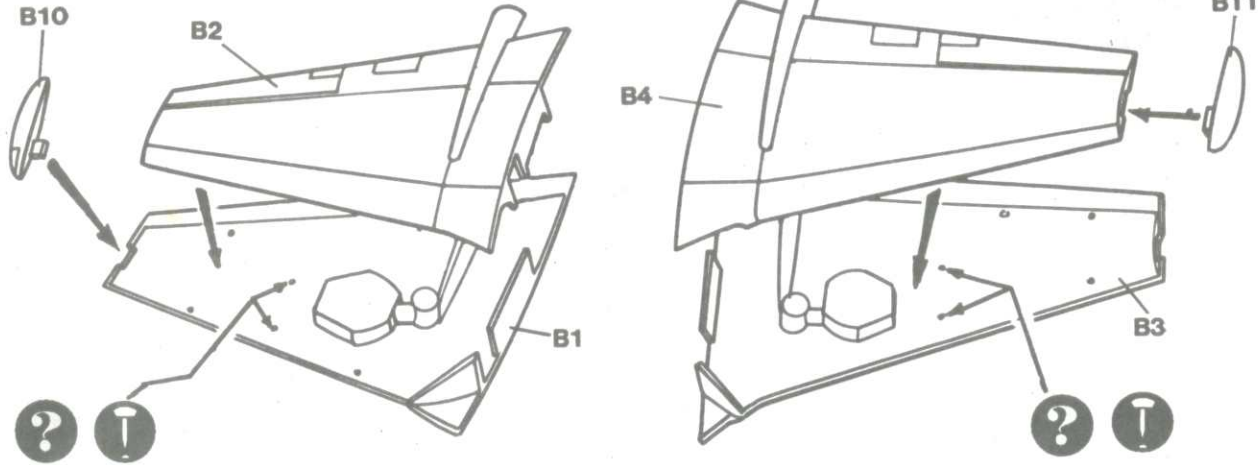
1 Cockpit Assembly / Assemblage de L' Interieur



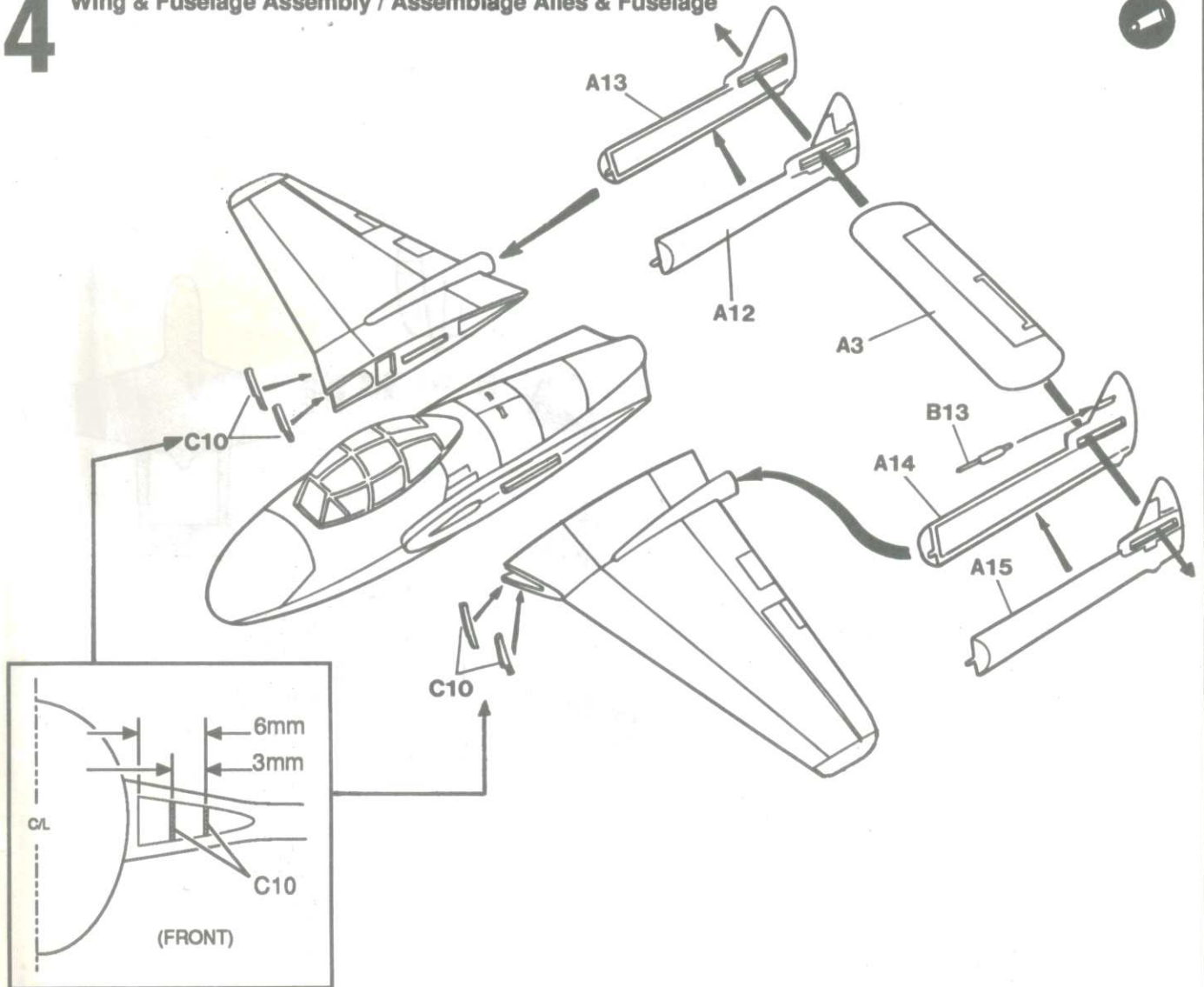
2 Fuselage & Canopy Assembly / Assemblage du Fuselage & Partie Verriere et Alles



3 Wing Assembly / Assemblage Alles

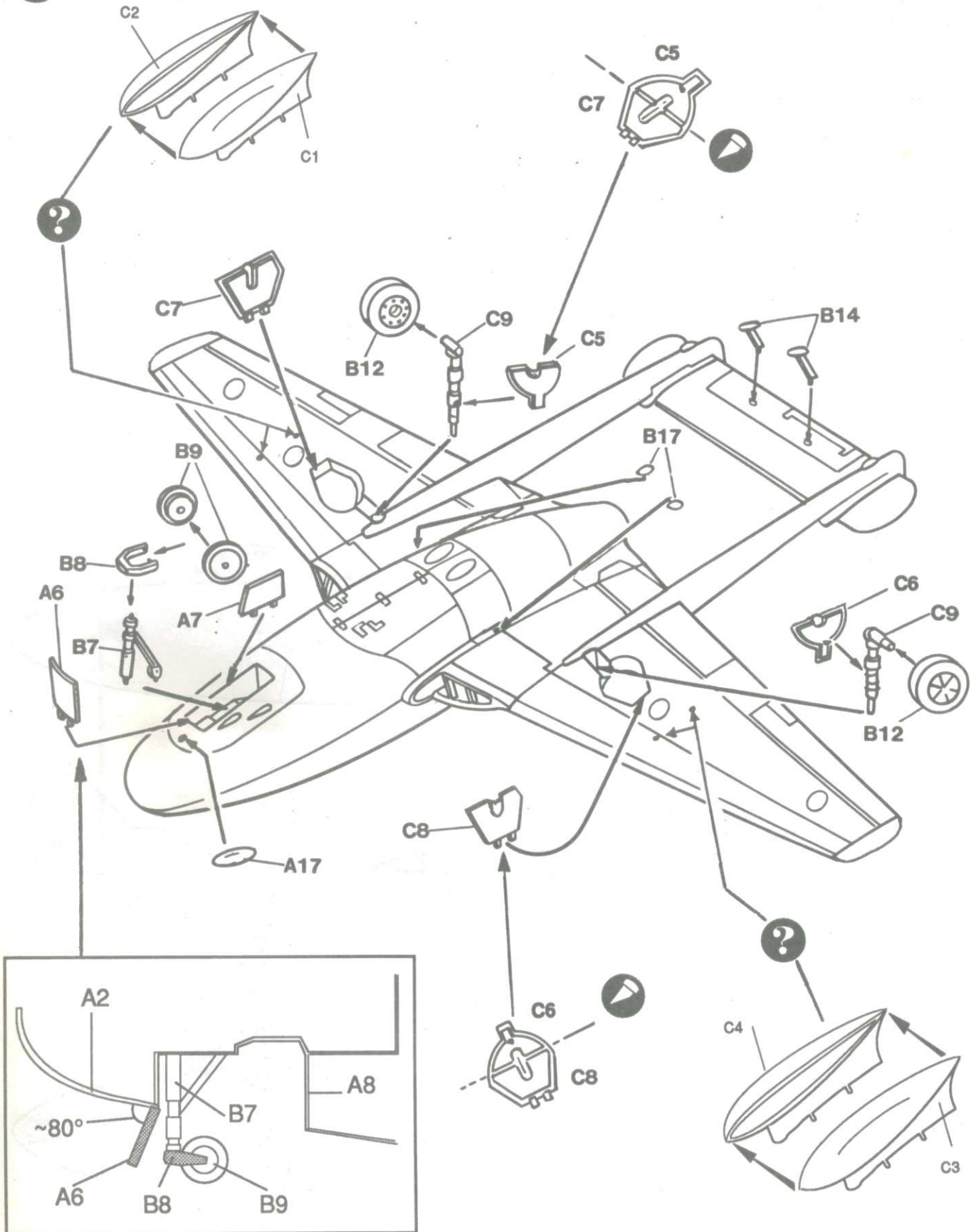


4 Wing & Fuselage Assembly / Assemblage Alles & Fuselage



5

Landing Gear & Cover Assembly / Train D' Atterrissage & Covercle

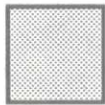


VAMPIRE NF10

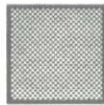
Markings • Appliques



paint
peindre
bemalen
verniciare
pintar



FS16270
med. sea gray
gris
Grau
griggio
gris

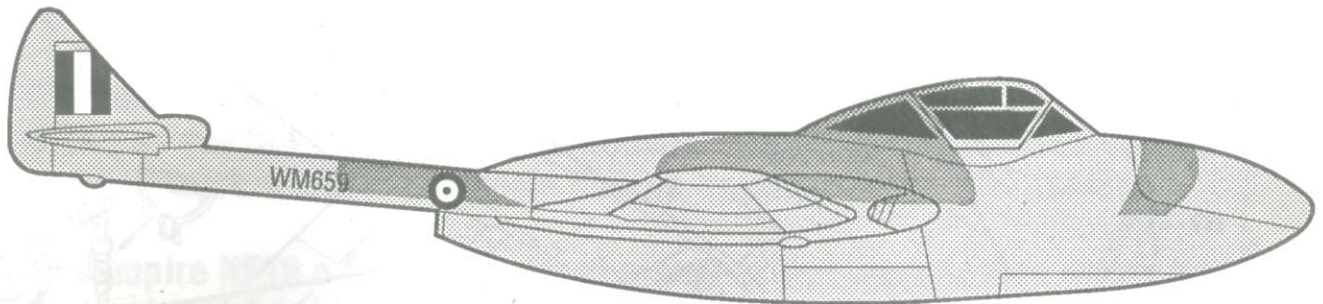
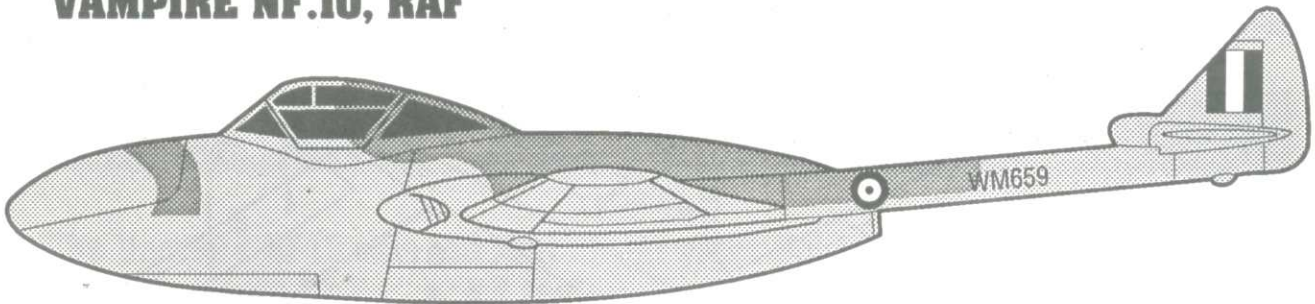


FS14079
dark green
vert
Grün
verde
verde

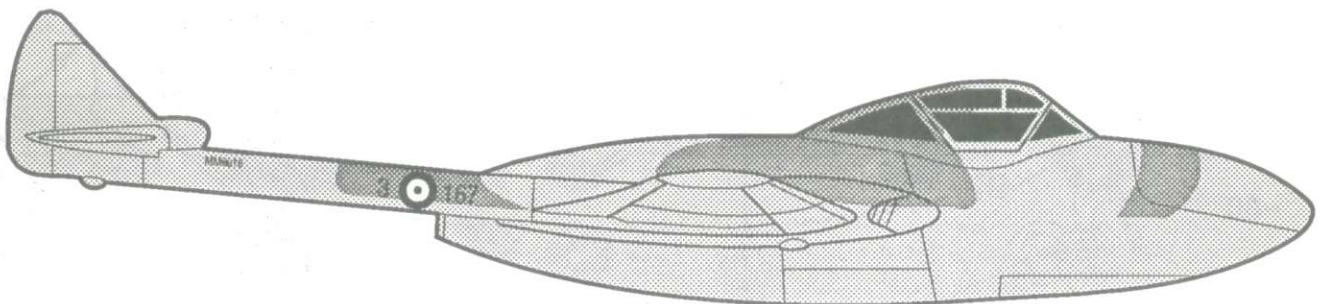
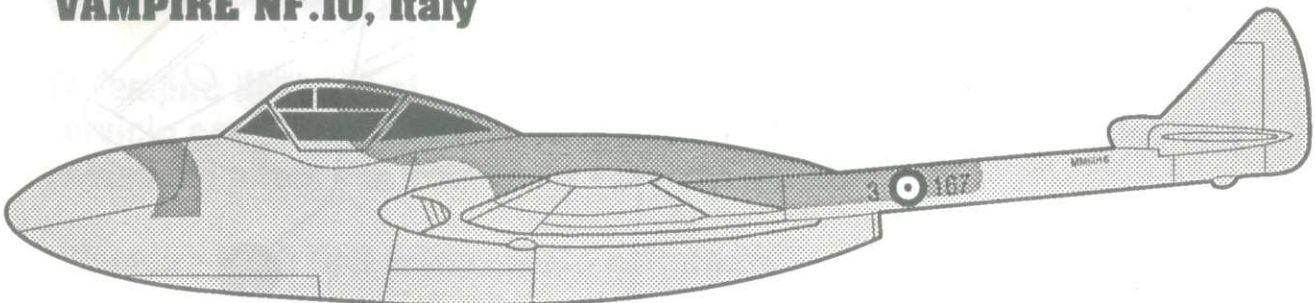


decal
decalcomania
Abziehbild
decalcomania
calcomanías

VAMPIRE NF.10, RAF



VAMPIRE NF.10, Italy





paint
peindre
bemalen
verniciare
pintar



decal
decalcomania
Abziehbild
decalcomania
calcomanías

