



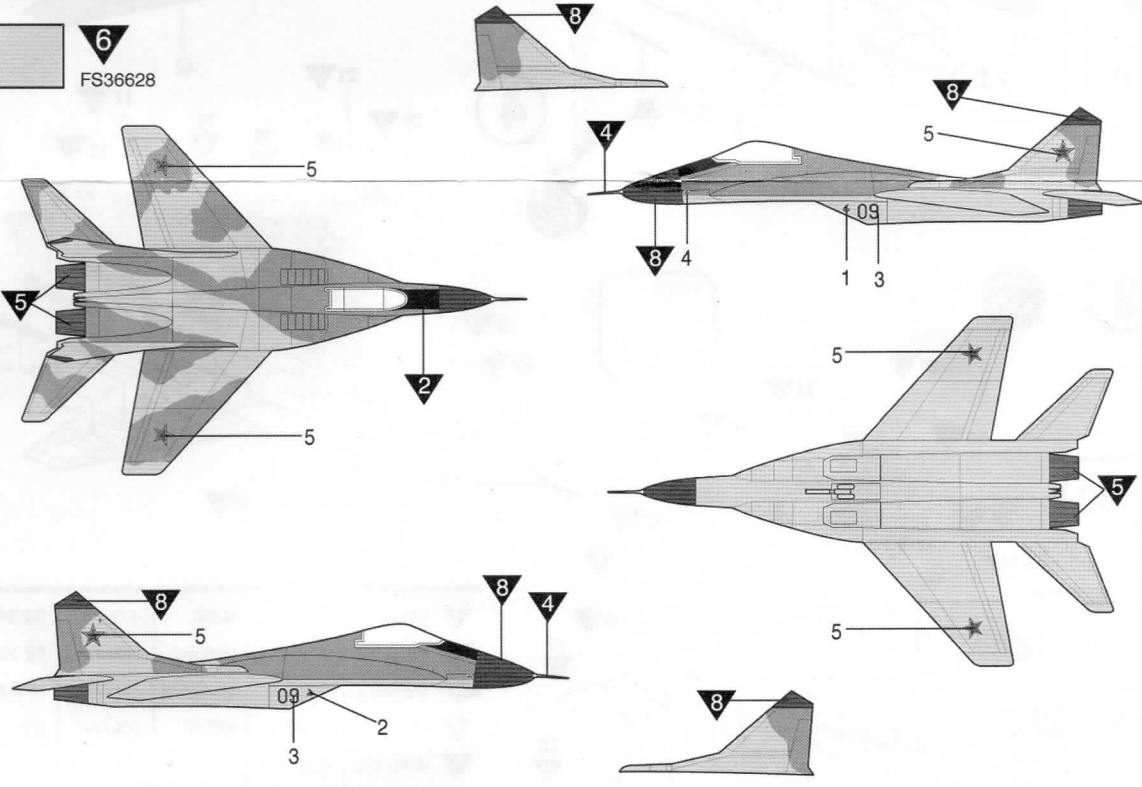
SCALE  
1/144  
M-29  
FULCRUM

12615

ACADEMY  
HOBBY MODEL KITS

7  
FS34233

6  
FS36628



<READ THIS BEFORE YOU BEGIN>

- Study the instructions before assembling. - Check the fit of each piece before cementing into place.
- Do not use too much cement to join parts. - Never use cement or paint near open flame.
- Open a window or make area well ventilated when cement or paint is in use.
- Tear up and throw away the empty plastic bags to avoid danger of suffocation for little children.

<ALLGEMEINE HINWEISE>

- Die Anordnung der Bauteile ist aus den Zeichnungen der Anleitung ersichtlich.
- Die Teile vor dem Verkleben ungelimt zusammenhalten, um ihren paßsitz zu prüfen.
- Klebstoff nicht zu dick auftragen. - Klebstoff und Farben niemals in der Nähe einer Flamme verwenden.
- Während der Bemalung mit Spritzpistole oder Pinsel für frische Luftzufuhr, z.B. öffnen des Fensters, sorgen.
- Bausatz von kleinen Kindern fernhalten. Verhüten Sie, daß Kinder irgendwelche Bauteile in den Mund nehmen oder Plastiktüten über den Kopf ziehen.

■ 조립하기 전에

- 부품을 조립하기 전에 설명서를 잘 읽어본 후 조립한다. -부품을 자를 때에는 칼이나 니퍼로 깨끗이 잘라낸다.
- 접착하기 전에 부품을 맞추어 확인한 후 조립한다. -에이젤 테이프나 접착제를 사용할 때는 창문을 열어 환기를 시키고 회기를 멀리한다.

<LISEZ CE QUI SUIT AVANT DE COMMENCER LE MONTAGE>

- Etudier les schémas d'assemblage. - Contrôler que chaque pièce soit bien conforme avant de la coller à sa place.
- N'utilisez pas trop de colle pour réunir les pièces. - Ne faites pas manipuler la colle ou peinture à proximité d'une flamme.
- Aérer soigneusement la pièce où vous peignez(ouvrez la fenêtre). - Après avoir sorti les pièces du sac en plastique, déchirer le sac afin d'éviter que les enfants ne le mettent sur la tête et ne s'étouffent.

<組み立てる前に>

- 組み立てる前に説明書をお読み下さい。 -部品をランナーから切りはずす時は模型用ニッパーとカッターを使用します。
- 接着剤を少しために使うことがきれいに仕上げるコツです。 -接着する前に部品を合わせて確かめます。
- 接着剤や塗料を使用する時はときどき窓を開けて換気をお願いします。
- 組み立て後の部品やビニール袋は小さな子供の手の届かない安全な所に保管して下さい。

- 접착제를 사용할 곳과 사용하지 않는 곳에 주의하고 너무 많이 바른지 않도록 한다.
- 사용 후 남은 부품은 어린 아이들의 손에 닿지 않도록 잘 처리한다.



점착한다  
Cement Parts  
Coller  
Kleben  
Pegare  
incollare  
Color  
Kleven



점착하지 않는다  
DO NOT cement  
Not glue  
Nicht kleben  
No pegare  
Non incollare  
Nao color  
Niet kleven



중첩을 소멸한다  
Repeat operation  
Repeat the operation  
Vorgang wiederholen  
Repetir la operacion  
Ripetere  
Repetir a operacao  
Herhalen



점착제를 붙인다  
Diecals  
Decalcomanies  
Abziehbild



무게추를 붙인다  
Add weight  
laster  
Gewicht



구멍이나 홈을 베어낸다  
Use file  
Maselqner  
Schleifen



잘라낸다  
Cut away  
Cutter  
schneiden  
Cortar  
Tagliare  
Cortar  
Scheiden



선택한다  
Optional parts  
Ciao  
Auswahmöglichkeit  
Elsicton  
Sceita  
Opcio  
Kozice



반대측도 조립한다  
Repeat for opposite side  
Répétition de la page  
Wiederholung für gegenüberlie-  
gende Seite



구멍을 뚫어낸다  
Make hole  
Faire un trou  
Öffnen

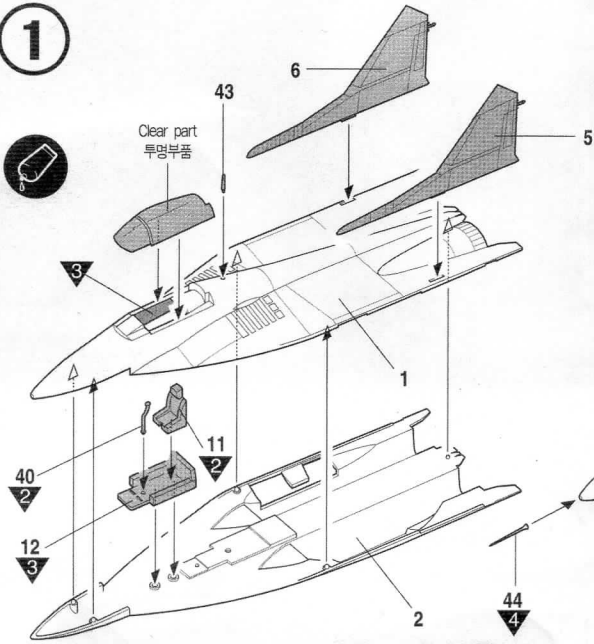


주의한다  
Be careful  
Faire attention  
Hier Vorsicht

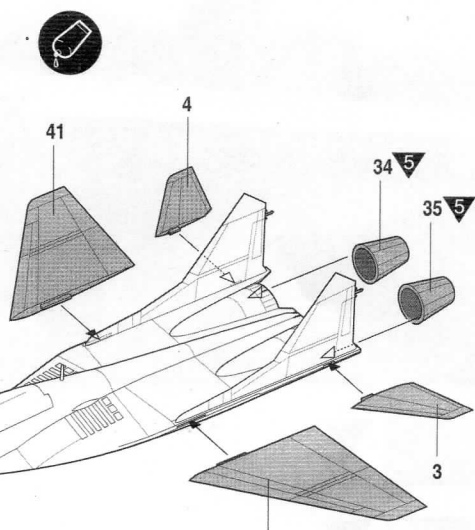


색칠 및 전사지 용이하기 번호  
Painting scheme number  
Numeros de la lista de pinturas  
Lackenschemanummer

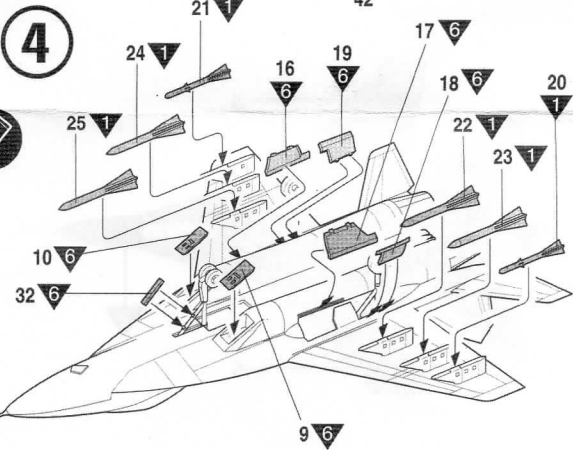
1



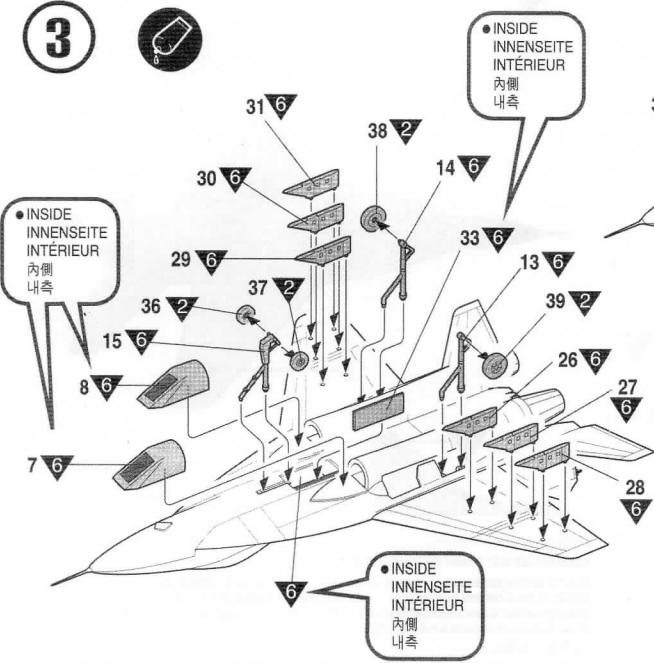
2



4



3



1	WHITE	WEIß	BLANC	ホワイ ト	유광 흰색
2	FLAT BLACK	MATTSCHWARZ	NOIR MAT	つや消しブラック	무광 검정색
3	INTERIOR BLUE	INNENBLAU	BLEU INTERIEUR	インテリアブルー	인테리어 블루
4	SILVER	SILBER	ARGENT	シルバー	은색
5	METALLIC GRAY	METALLGRAU	GRIS MÉTAL	メタリックグレイ	흑철색
6	LIGHT GRAY FS 36828	HELLGRAU	GRIS CLAIR	ライトグレイ	라이트 그레이
7	GRAY GREEN FS 34233	GRAUGRÜN	VERT GRIS	グレイグリーン	그레이 그린
8	GUNSHIP GRAY FS 36118	DUNKELGRAU	GRIS FONCÉ	ガンシップグレイ	건쉽 그레이

**ACADEMY** HOBBY MODEL KITS  
**ACADEMY** ACADEMY PLASTIC MODEL CO., LTD.  
521-1, Yonghyeon-dong, Uijeongbu-si, Gyeonggi-do, Korea  
고객상담부: 080-969-7000