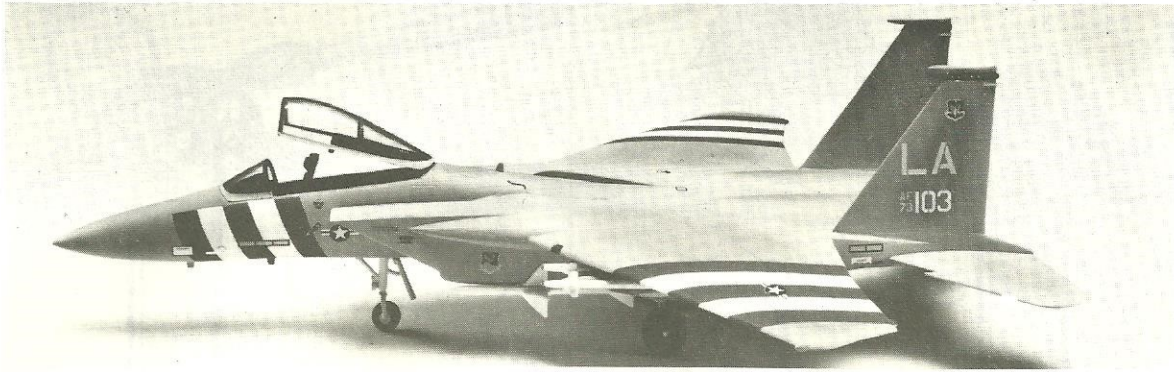


F-15A EAGLE

Revell

H-288-3800



Soak and apply decal
 Abziehbild in Wasser einweichen und anbringen
 Mouiller et appliquer décal comanie
 Maak plakplaatje door en door nat en bevestig het
 Blöt lägg märket och sätt på det
 Remoje y pegue la calcomania
 Immergere nell'acqua e applicare calcomania

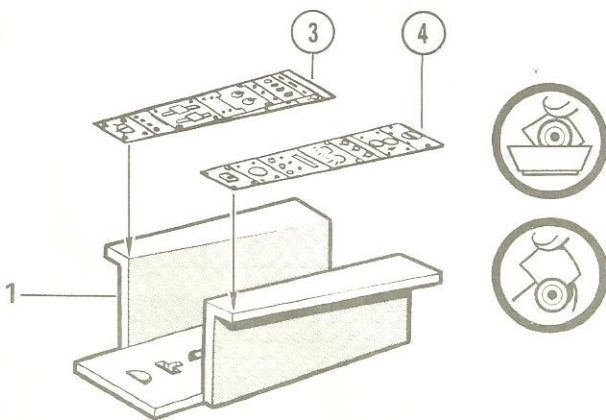
Optional
 Wahlweise
 Facultatif
 Neer keuze
 Valfri
 Facultativo
 Facoltativo

Cut opening
 Schneiden Sie eine Öffnung
 Faire une ouverture
 Snijdt opening
 Skär öppningen
 Corte una abertura
 Tagliare l'apertura

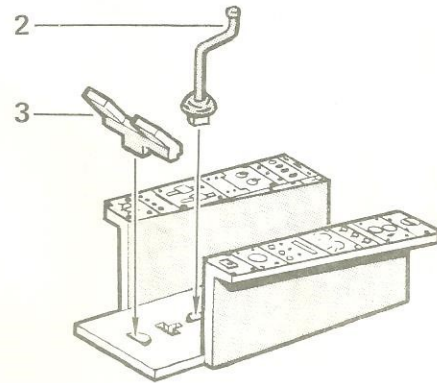
Do not cement
 Nicht kleben
 Ne pas coller
 Niet plakken
 Skall inte klistras
 No encole
 Non incollare

Do it this many times
 Tun Sie es so viele Male
 Le faire ce nombre de fois
 Doe het zoveel keer
 Gör det så många gånger
 Hagalo esta cantidad de veces
 Fatelo tutte queste volte

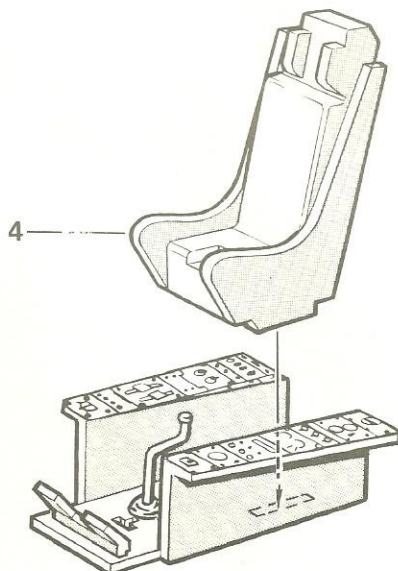
1



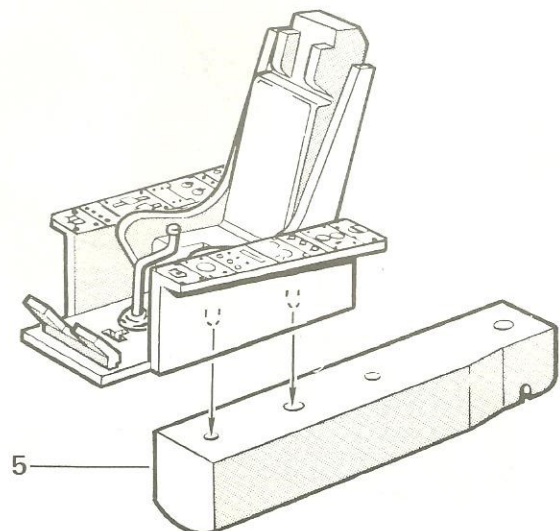
2



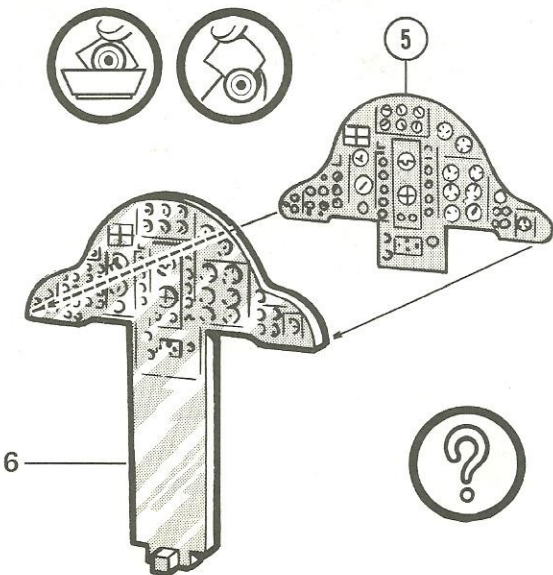
3



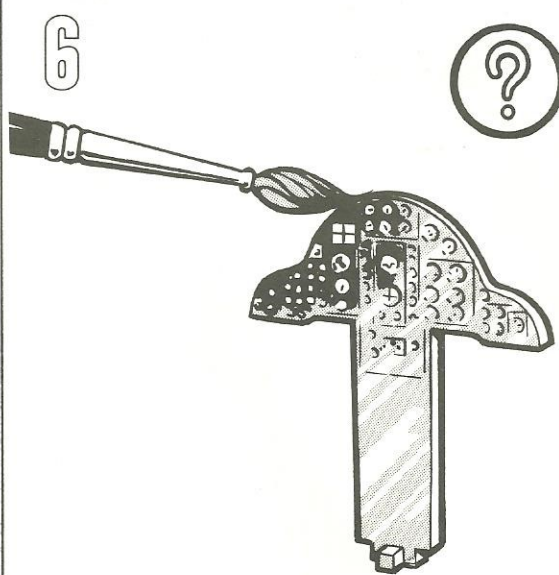
4



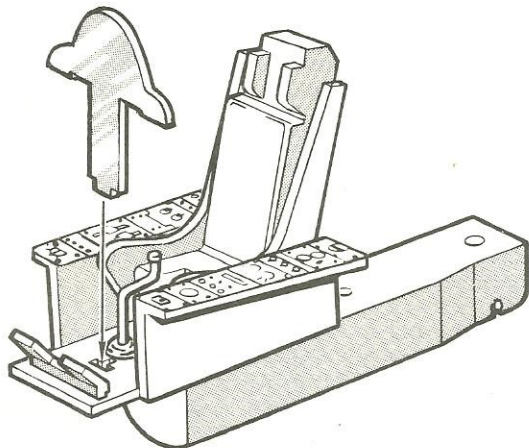
5



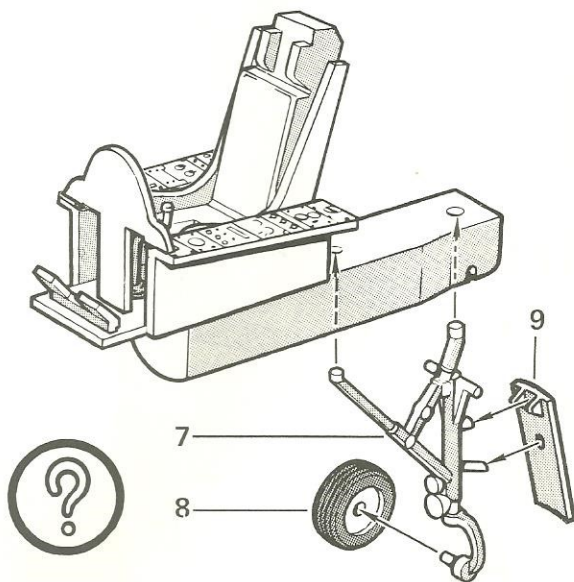
6



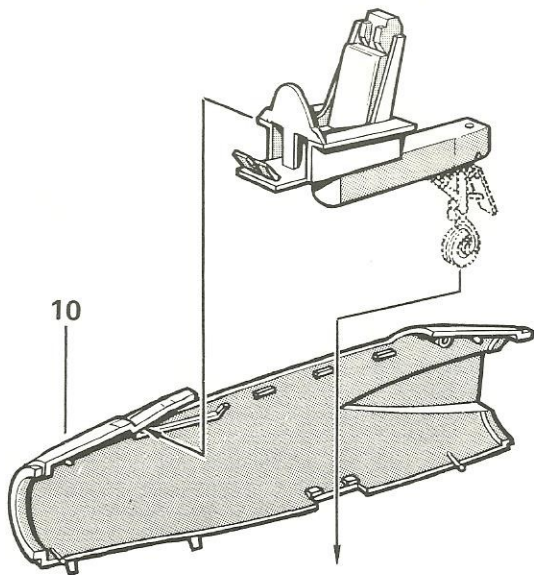
7



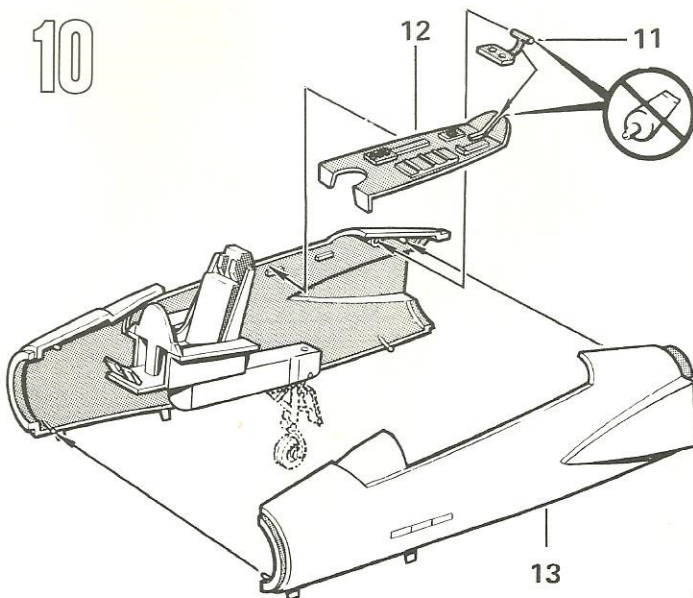
8



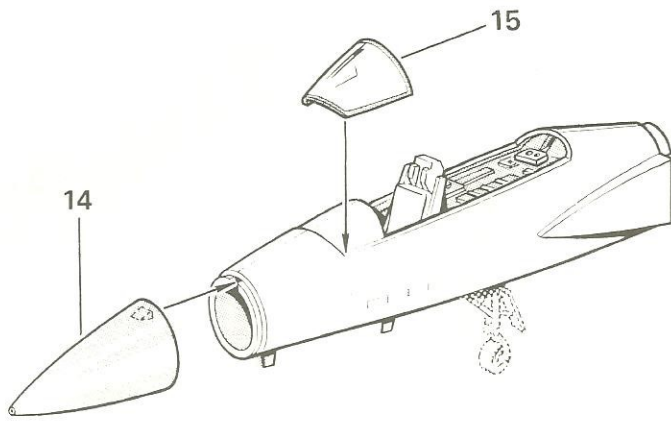
9



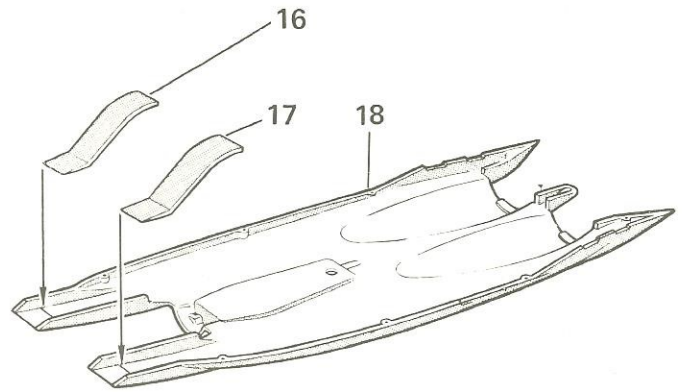
10



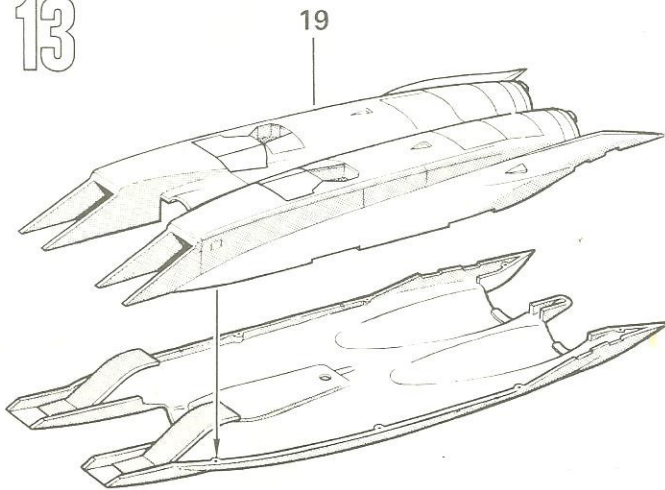
11



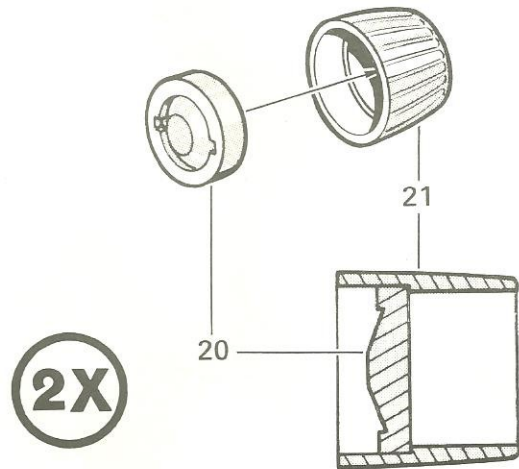
12



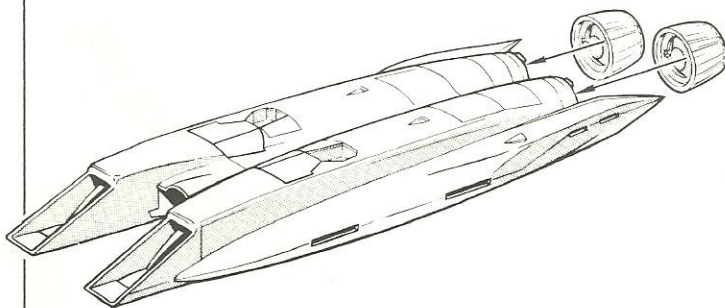
13



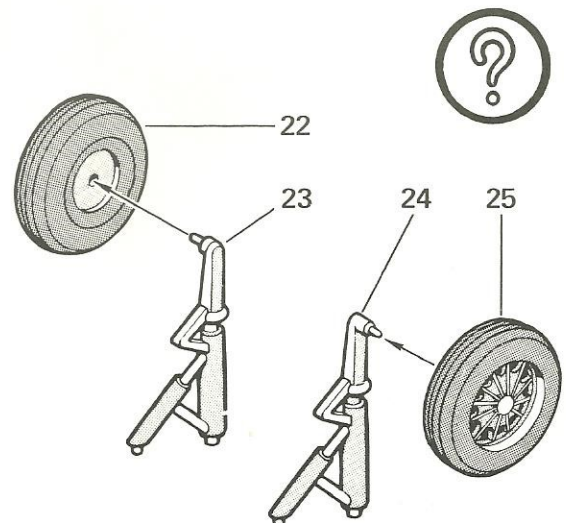
14



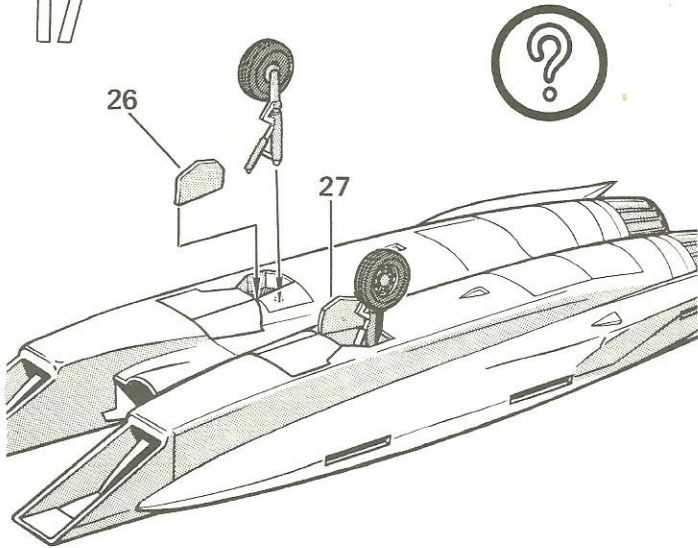
15



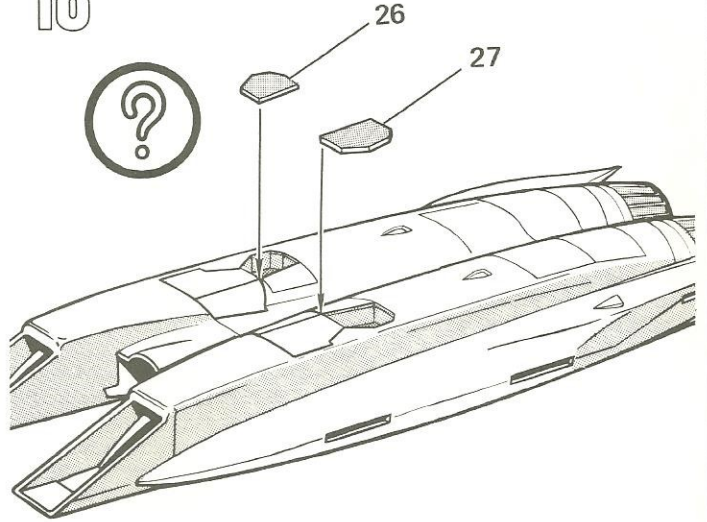
16



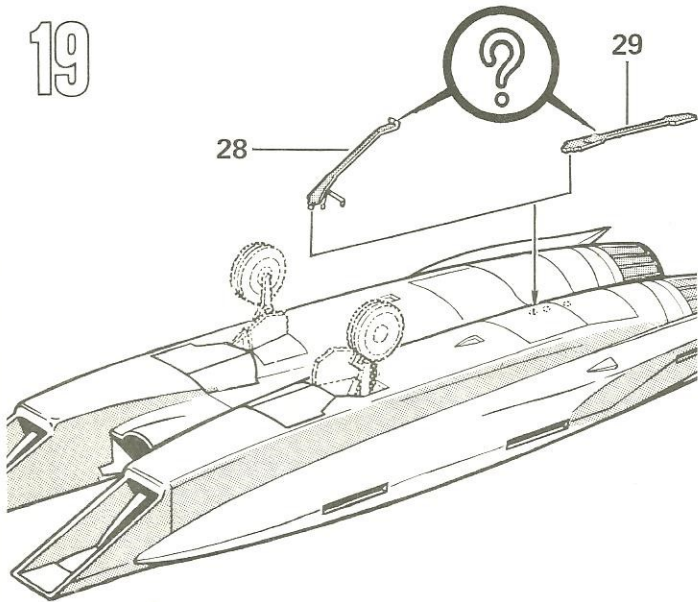
17



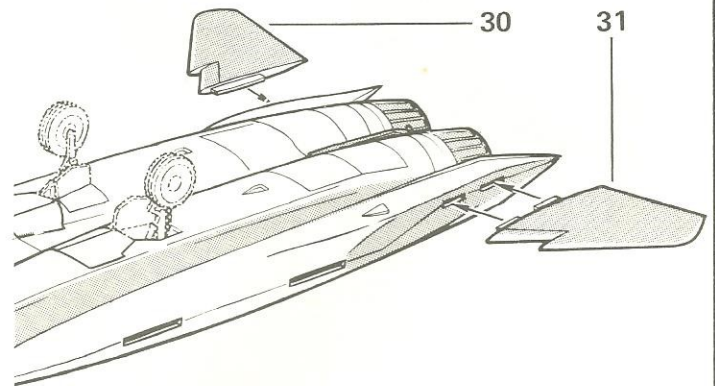
18



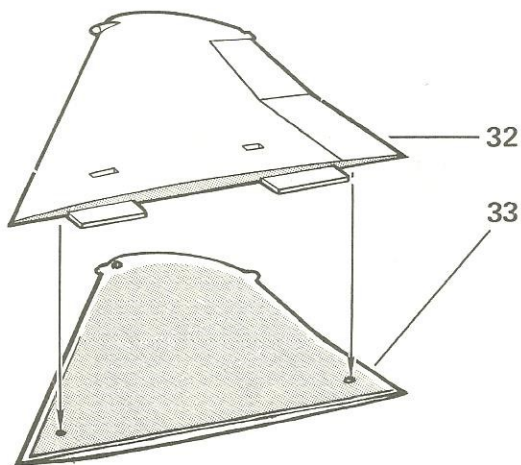
19



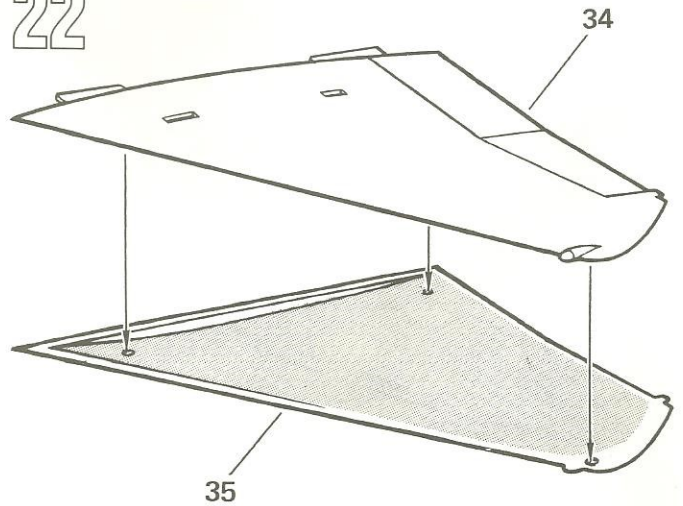
20



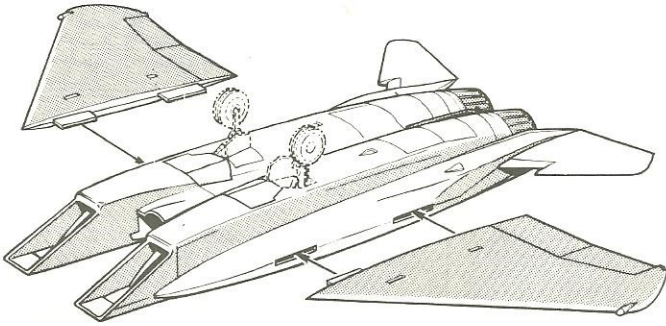
21



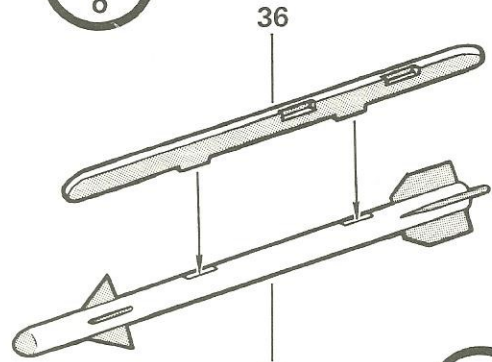
22



23



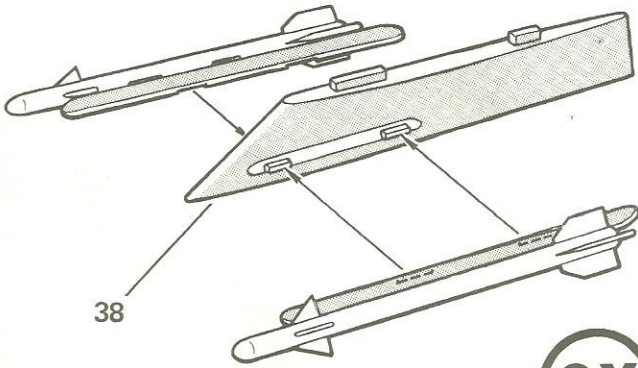
24



37

4X

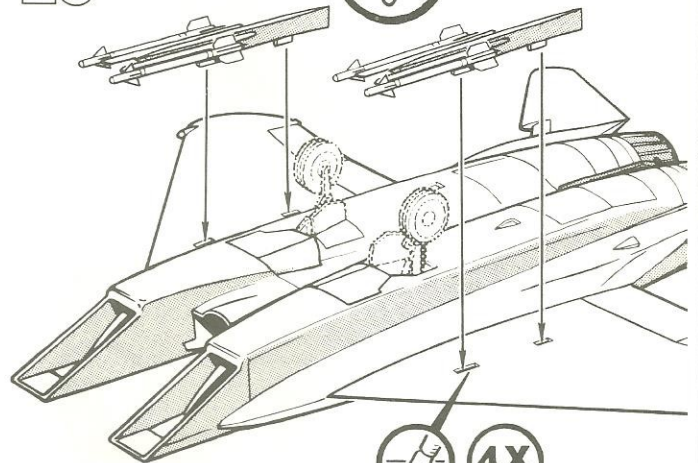
25



38

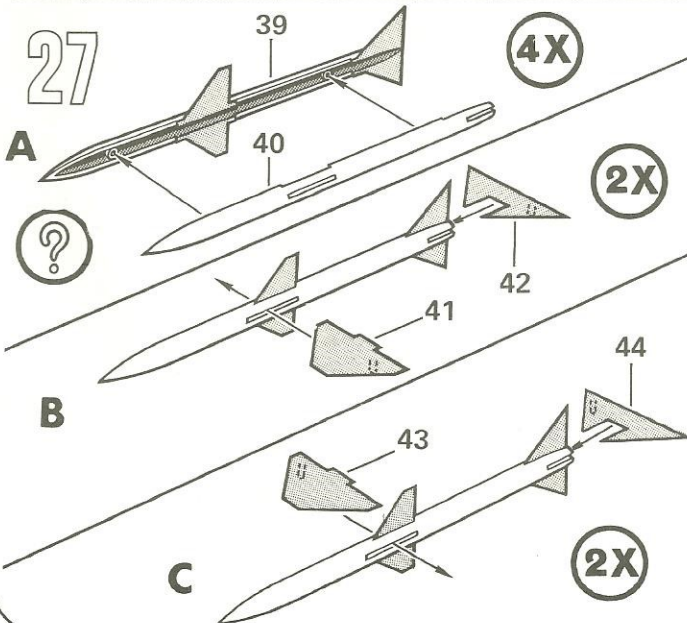
2X

26



4X

27

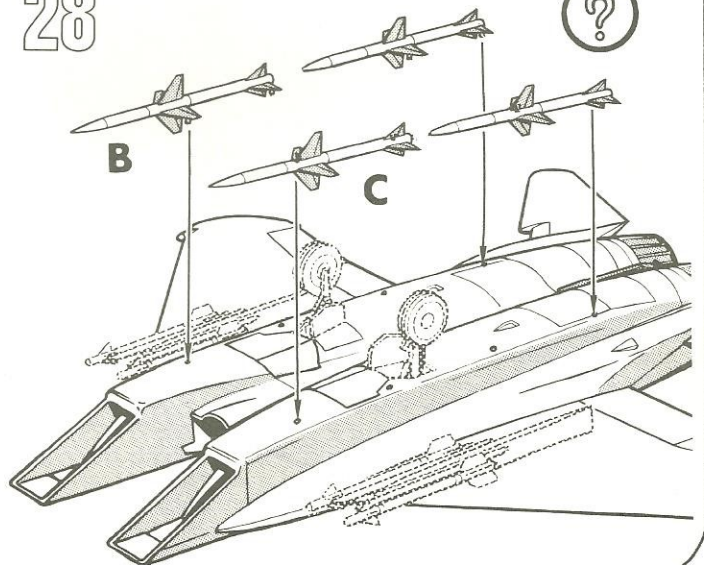


4X

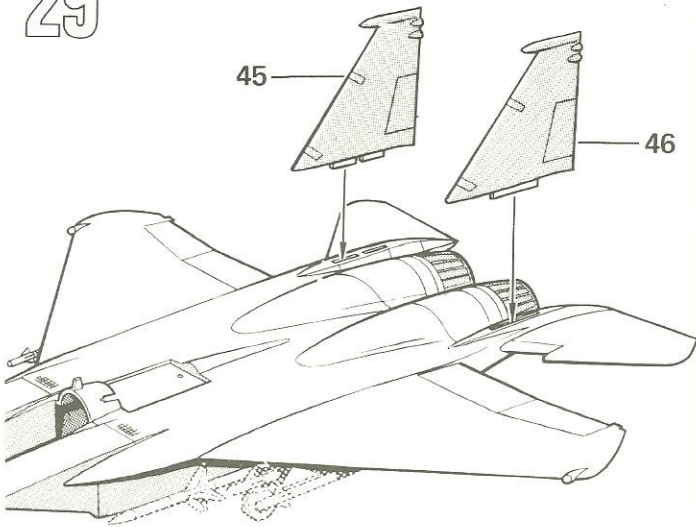
2X

2X

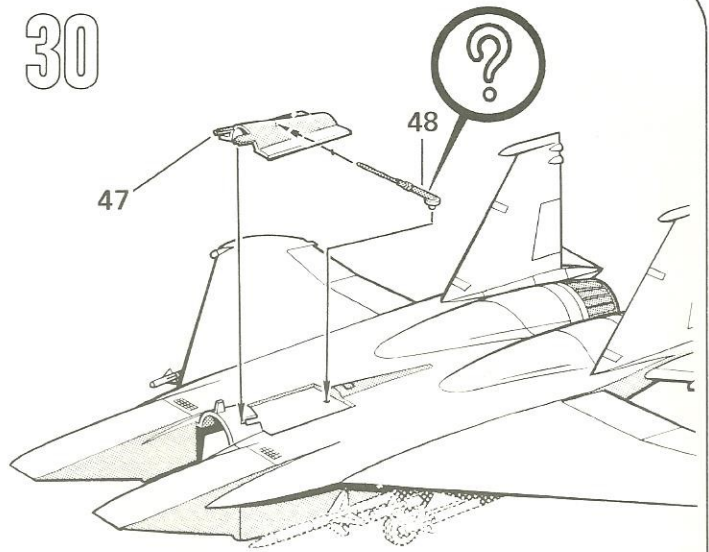
28



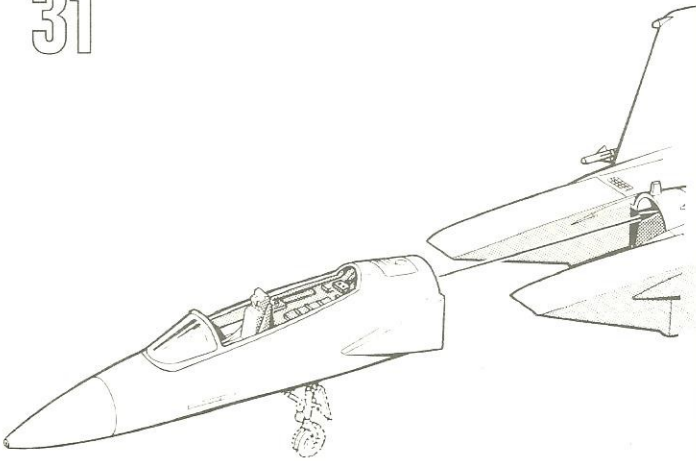
29



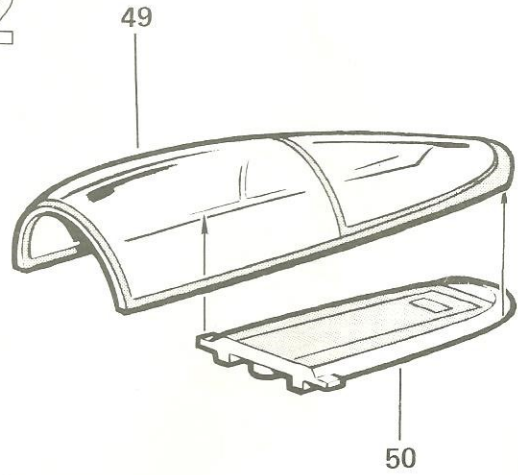
30



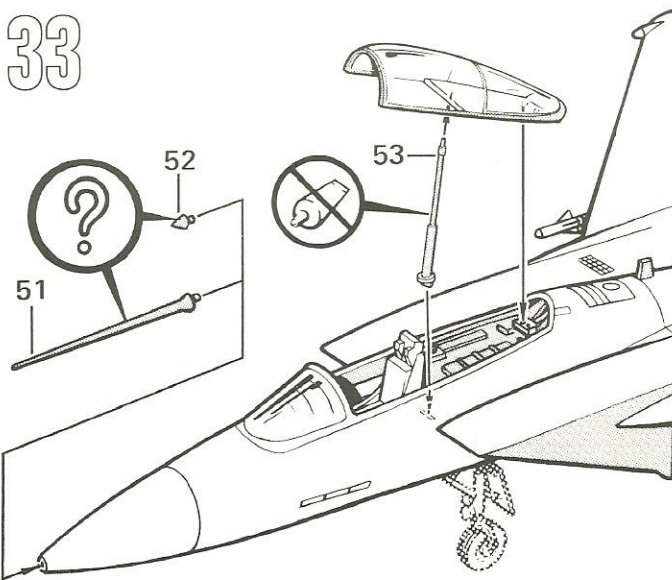
31



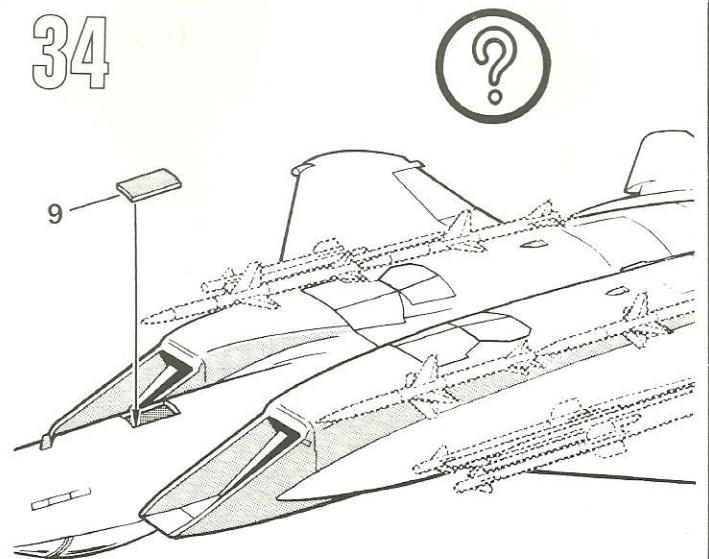
32



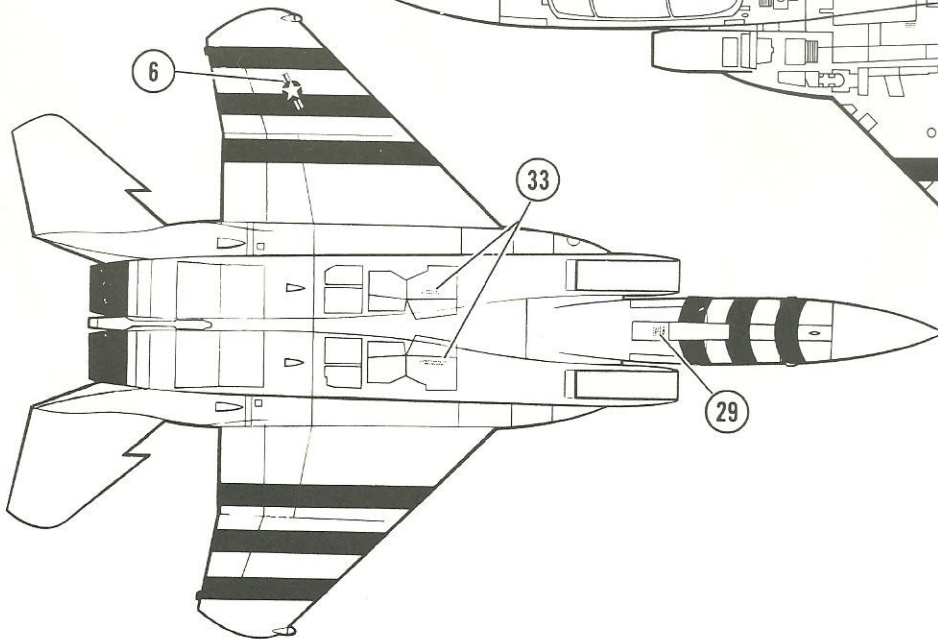
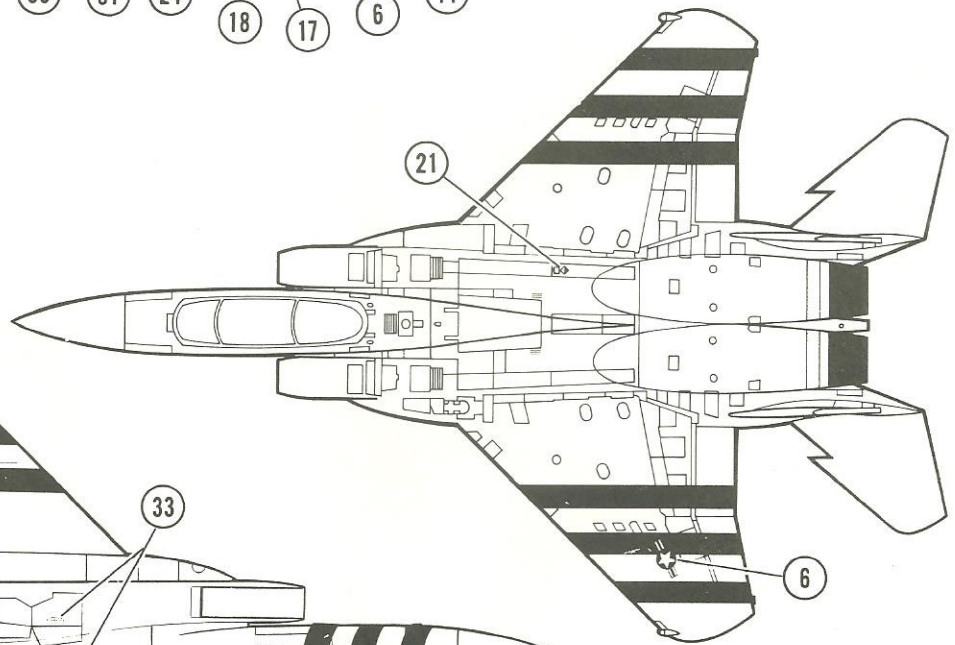
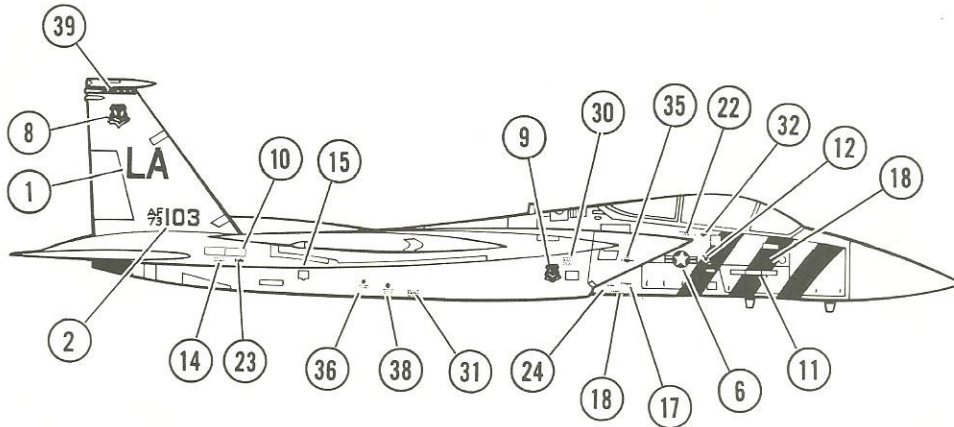
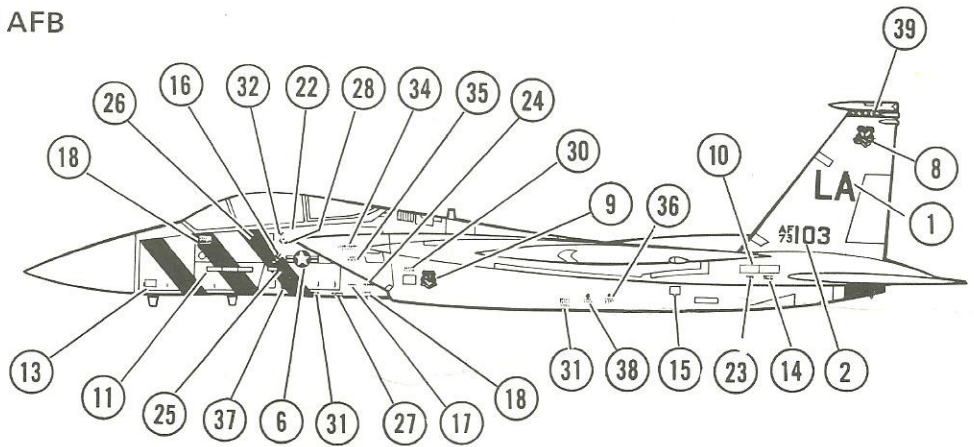
33



34



● 555TH TFTS AT LUKE AFB



● STREAK EAGLE

