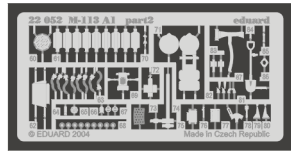
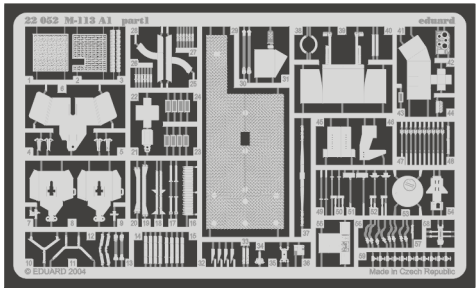




M-113 A1

1/72 scale detail set for Italeri kit No.7011 • sada detailů pro model 1/72 Italeri 7011

22 052



22 052
M-113 A1
Film

22 052
M-113 A1
Print

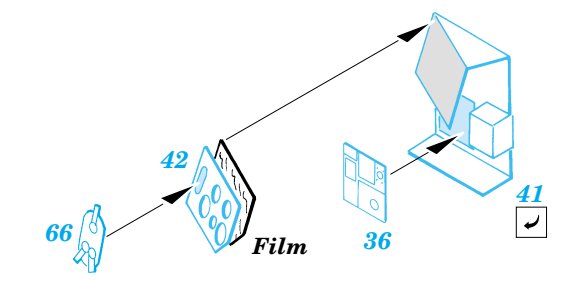
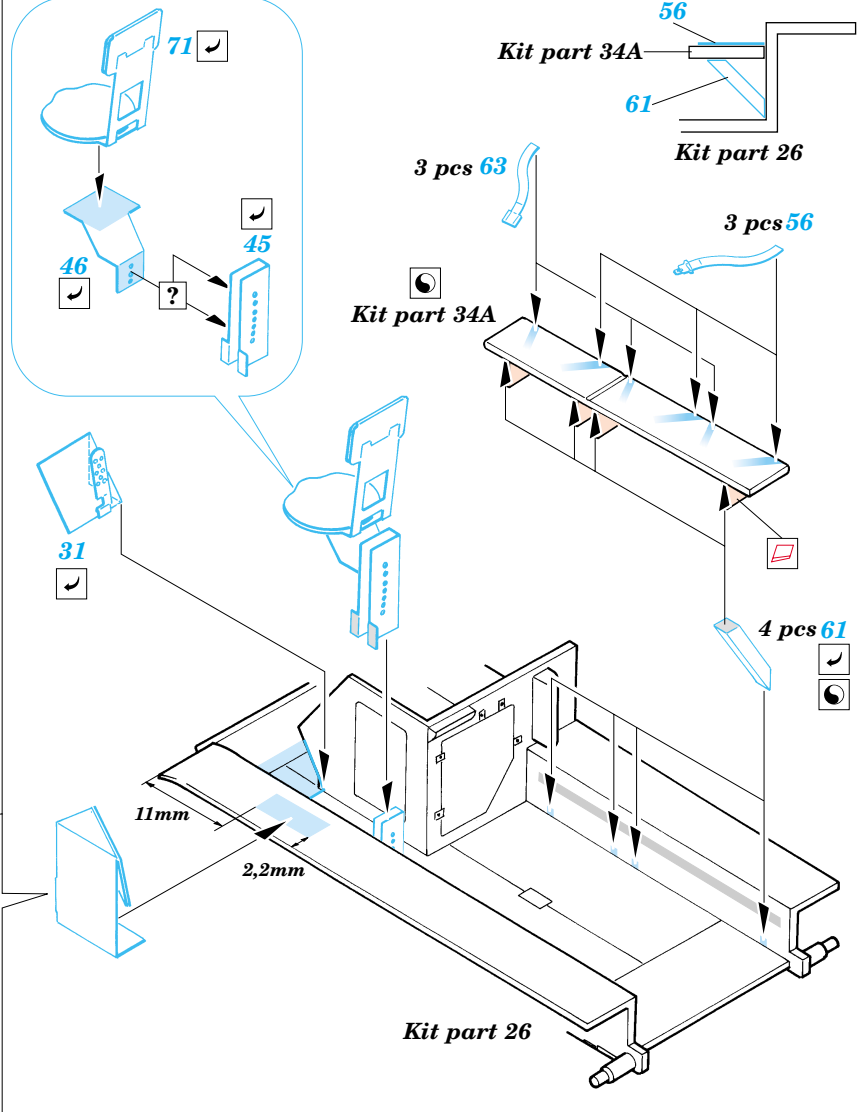
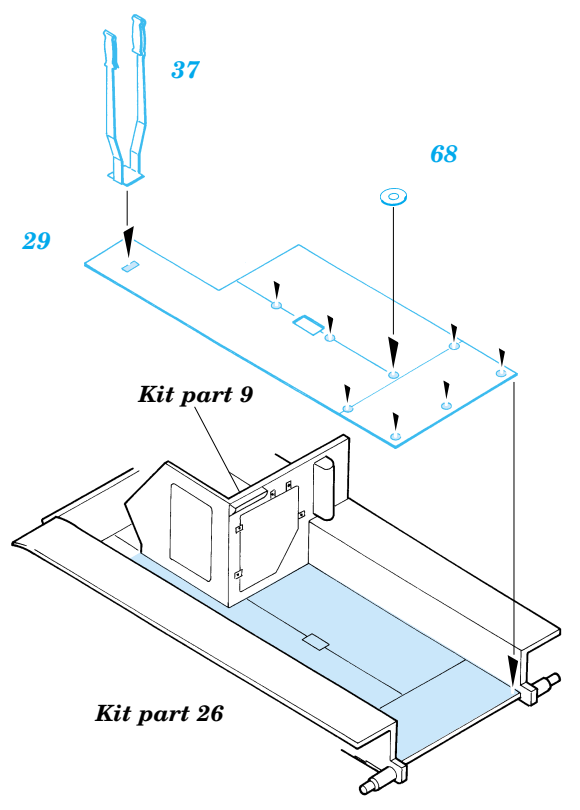
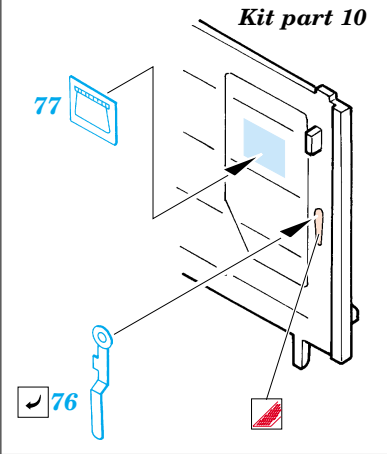
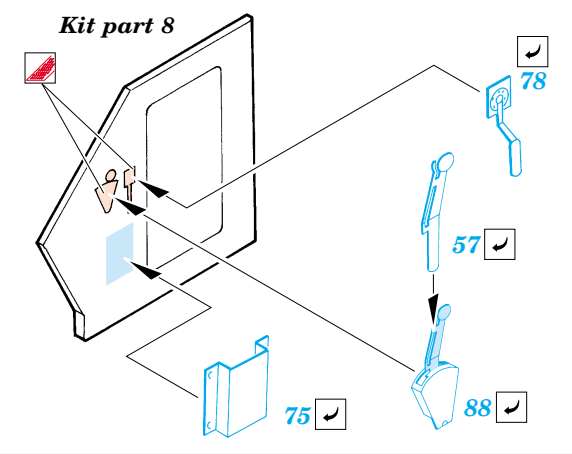
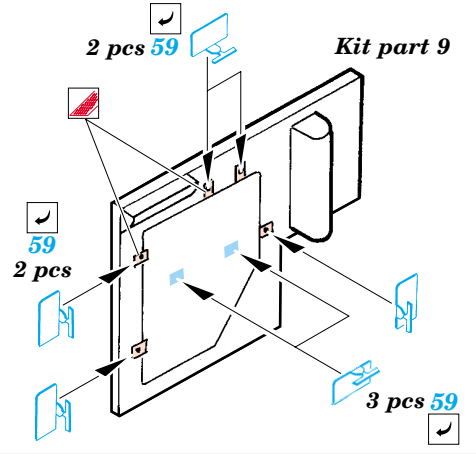
- APPLY EXPRESS MASK AND PAINT BEFORE GLUING
POUŽIT EXPRESS MASK NABARVIT PŘED SLEPENÍM
- SYMMETRICAL ASSEMBLY
SYMETRICKÁ MONTÁŽ
- REMOVE
ODSTRANIT
- GRIND
OBROUSIT
- DRILL HOLE
VRTAT OTVOR
- BEND
OHNOUT
- OPTION
VOLBA
- REPLACE
NAHRADIT

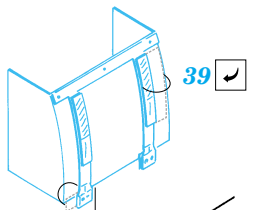
ORIGINAL KIT PARTS
PŮVODNÍ DÍLY STAVEBNICE

PHOTO-ETCHED PARTS
LEPTANÉ DÍLY

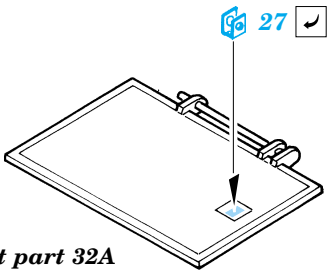
PARTS TO BE REMOVED
DÍLY K ODSTRANĚNÍ

FILL
TMELIT

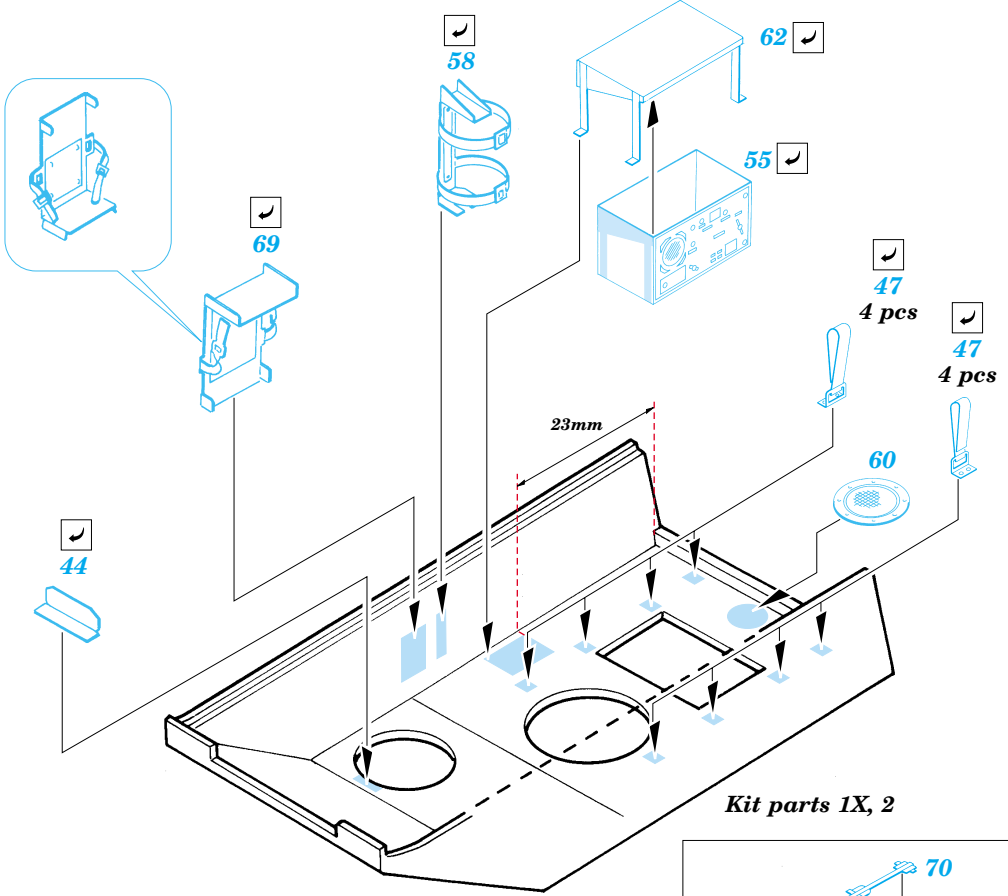




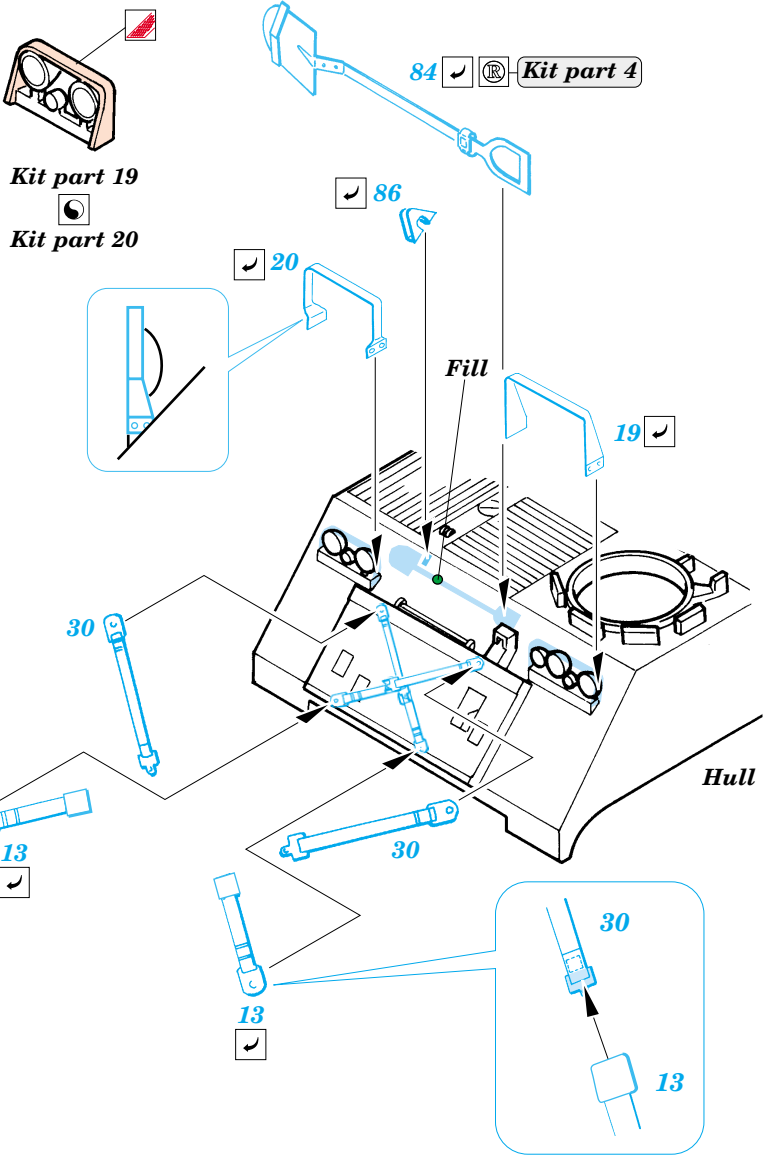
Kit part 26



Kit part 32A



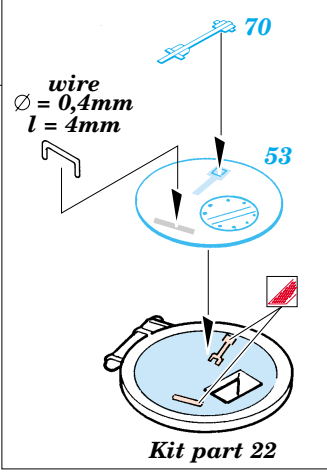
Kit parts 1X, 2



Kit part 19
Kit part 20

Kit part 4

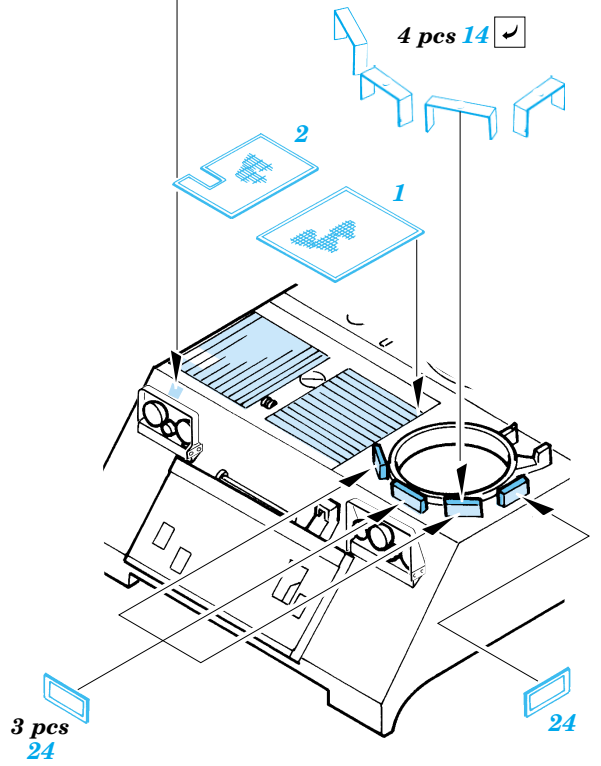
Hull



Kit part 22

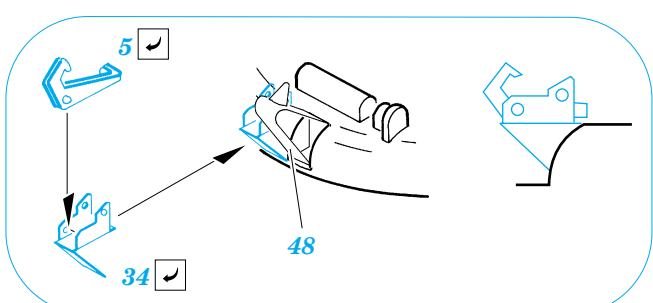
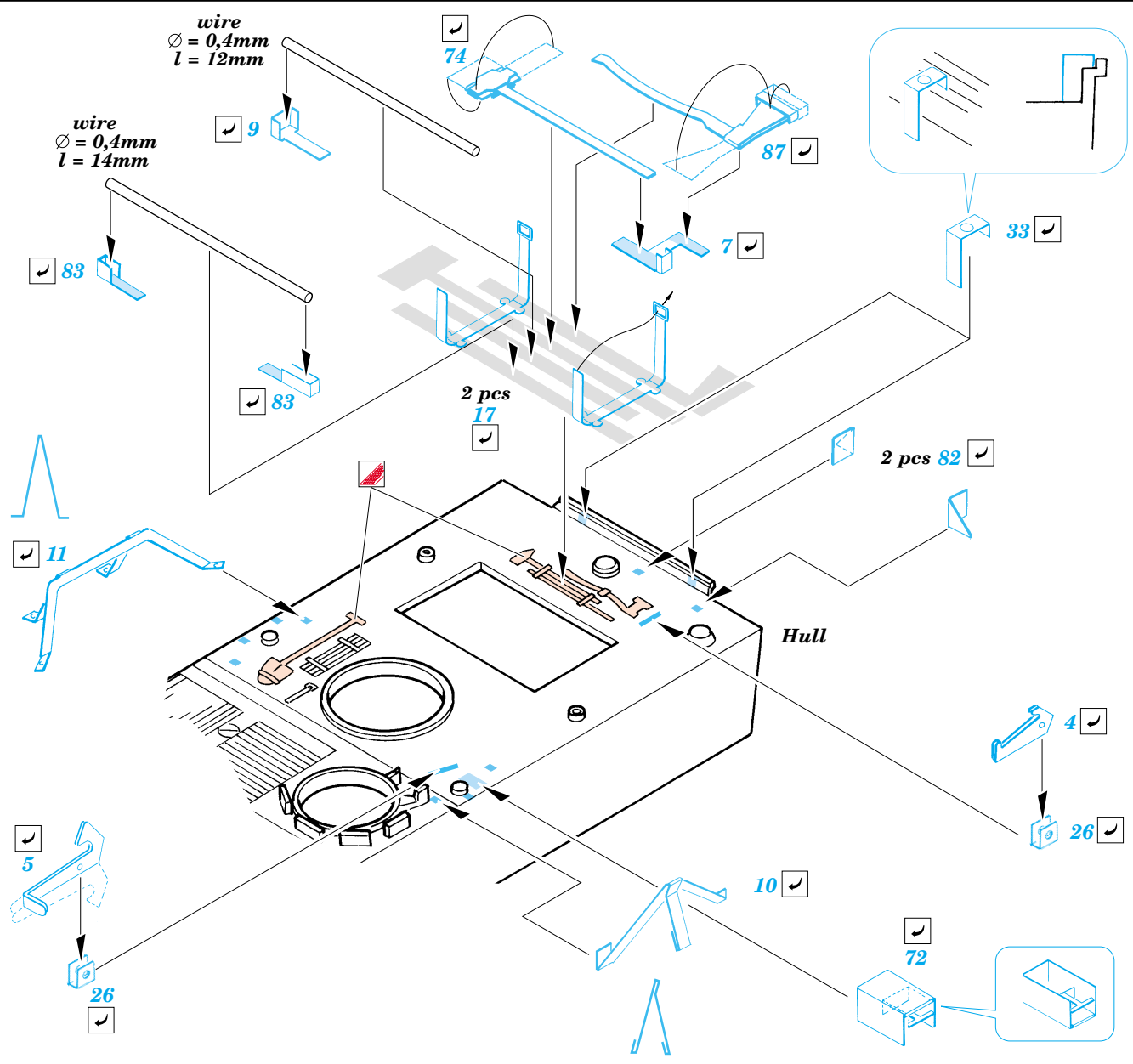
plastic
Ø = 1,6mm
l = 0,8mm

wire
Ø = 0,4mm
l = 4mm

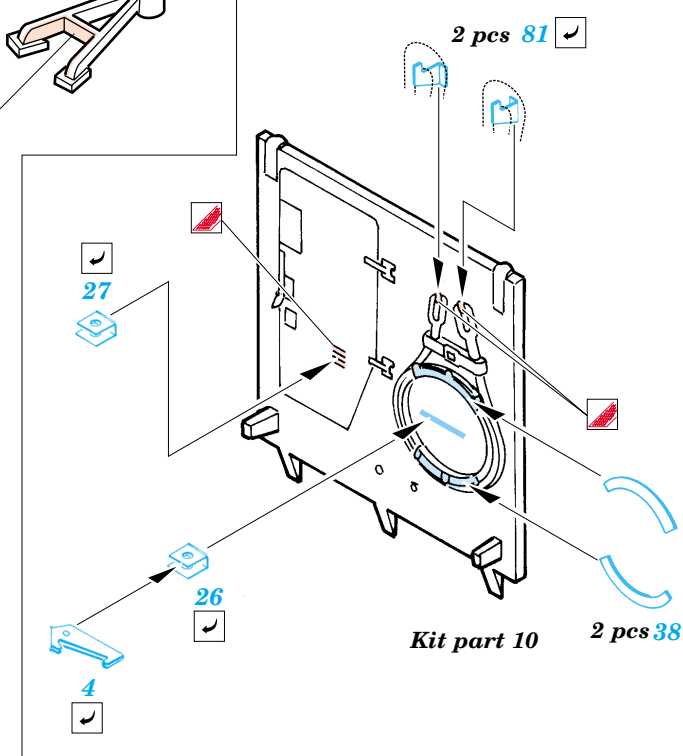
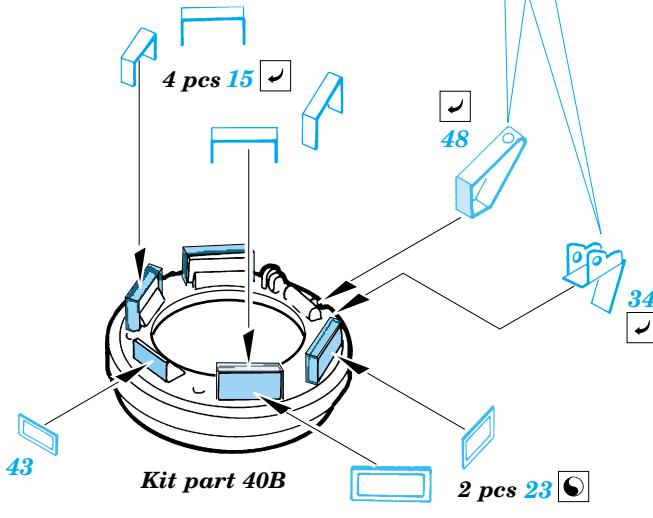
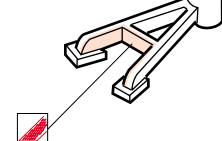


3 pcs 24

4 pcs 14

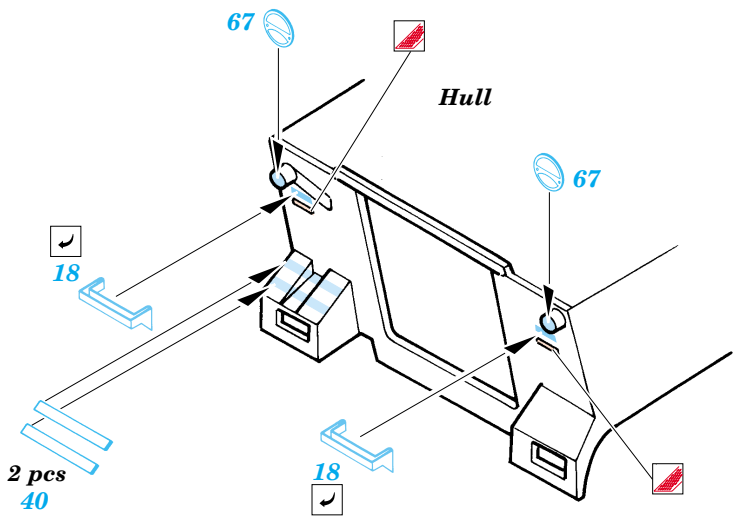
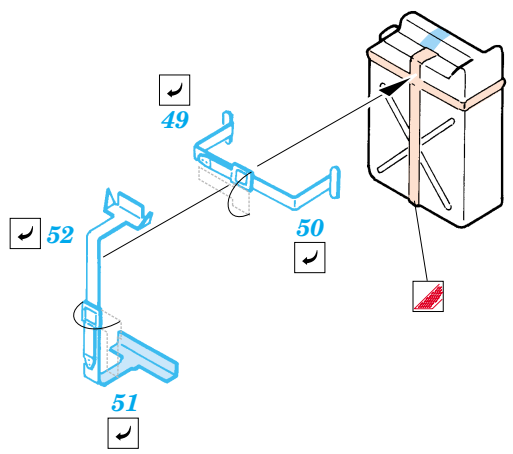


Kit part 38B

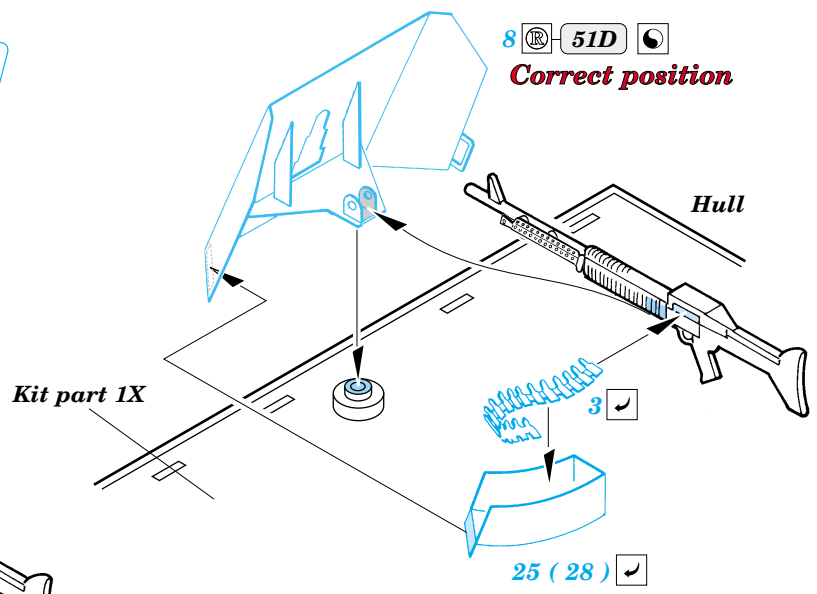
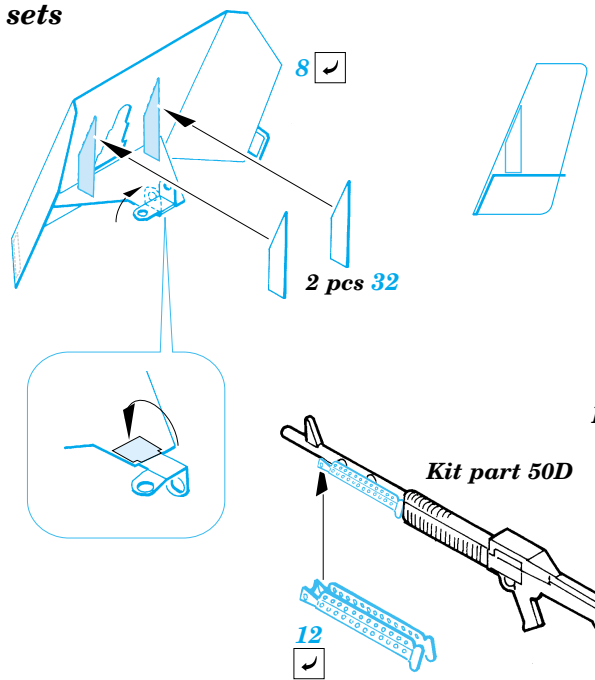


2 sets

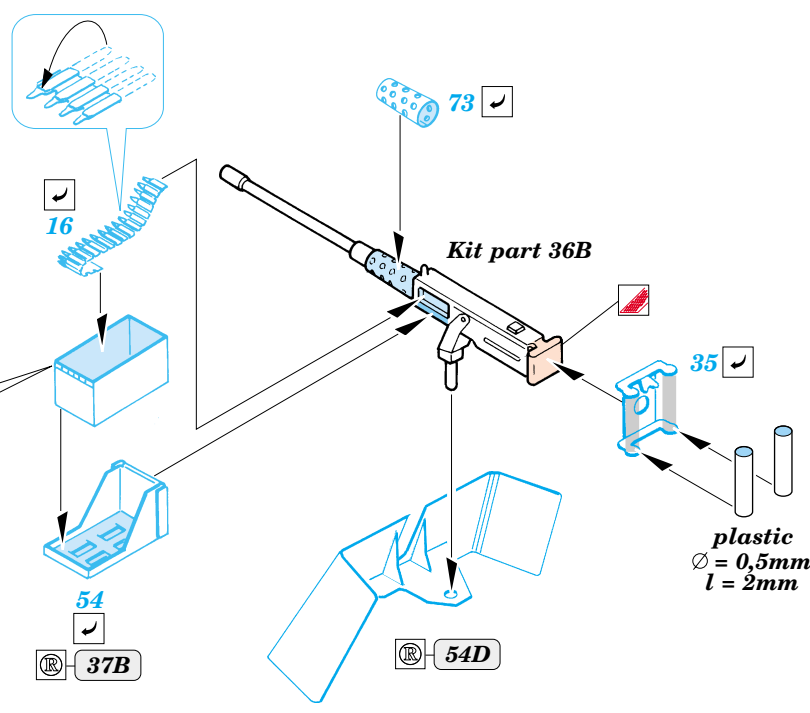
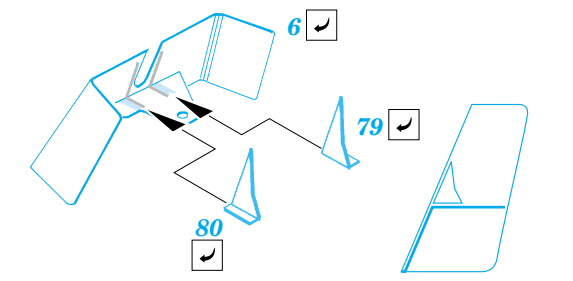
Kit part 21



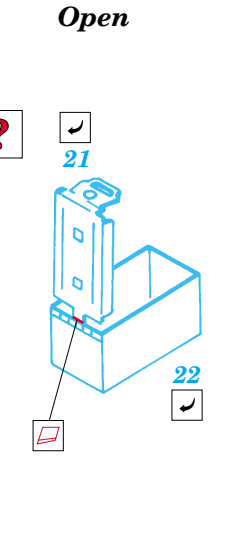
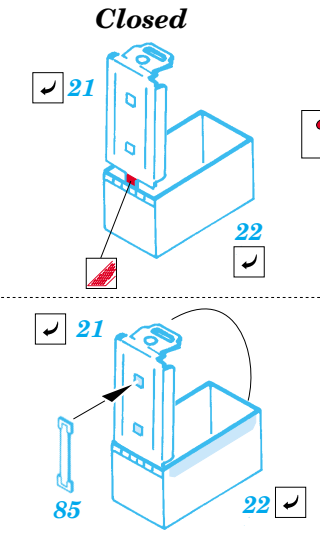
2 sets



8 51D Correct position



plastic Ø = 0,5mm l = 2mm



REFERENCES: VERLINDEN PUBLICATION WAR MACHINES #9 CONCORD PUBLICATIONS COMPANY #1021