



PHOTO: MASAFUMI SHUMOTO

F-35® LIGHTNING II® (A Version) ‘J.A.S.D.F. 302SQ’



LOCKHEED MARTIN®, F-35® Lightning II®, associated emblems and logos, and body designs of vehicles are either registered trademarks or trademarks of Lockheed Martin® Corporation in the USA and/or other jurisdictions, used under license by Hasegawa Corporation.

02353 1:72 F-35® ライトニングII® (A型) “航空自衛隊 第302飛行隊”

F-35ライトニングIIはアメリカ軍のF-22に続く第5世代戦闘機で、統合攻撃戦闘機計画、通称JSF (Joint Strike Fighter Program) 計画において採用された機体です。JSF計画は各同盟国で共同開発するとともに、戦闘機・戦闘攻撃機・対地攻撃機という複数のカテゴリーの機種を、1つの機体にまとめることで大幅に調達コストを下げることを目的とした計画でした。その計画における概念実証機試験でX-35 (現在のF-35) は競作機X-32に勝利し、量産化への道を進むこととなったのです。最初の第5世代戦闘機であるF-22と比べ、その約10年後に開発されたF-35には最新のアビオニクス (航空電子機器) や技術が採用されており、多くの優位性を持っています。コックピットは従来のグラスコックピットを更に進化させたタッチパネル式となっています。1つの大画面タッチパネルが大小併せて10以上の画面に分割されており、それぞれの画面にパイロットの必要とする情報画面を自在に表示することができます。さらに画面の上に従来の機体には存在するHUD (ヘッドアップディスプレイ) がなく、ヘルメットのバイザーに表示するシステム (HMD) を採用し、前方のみでなくどの方向を見ているもHMDからの情報を読み取ることができるようになっています。

レーダーは機首にAN/APG-81アクティブ電子走査レーダーを搭載し、空対空目標23個を10秒で探知することができます。次に空対地目標の場合、レー

ダーから得た対地目標を画像化して可視化するとともに複数の目標を自動で追尾、捕捉することができます。さらにその目標が軍事目標か、非軍事目標か識別する機能も搭載しており、これにより誤射を回避し、タッチパネル式のグラスコックピットの操作性と相まって、パイロットの負担軽減にも貢献しています。また機体の6箇所にはAN/AAQ-37 EO DASを装備し、各センサーがそれぞれの死角を補う配置となっており、この各センサーの画像はリアルタイムに隙間なく繋げられ常に機体全周をパイロットが見ることができるようになっています。さらに夜間においても昼間と同様の映像を提供する機能を有しており、これにより暗視ゴーグルの使用も必要無くなりました。そしてこれらの有用な情報はデータリンクによって僚機と共有することもでき、他の機体の援護等多様な場面で活用されることが想定されます。これらの総合的に非常に高い情報処理性能と、F-22と同等とされるステルス性能で、これまでに無い汎用性と生存性を両立させています。

航空自衛隊では2017年12月から第3航空団 (三沢) に配備が始まり、2019年6月に第302飛行隊として部隊が発足しました。

<データ (F-35A)>

乗員: 1名; 全長: 15.67m、全幅: 10.67m、全高4.39m、通常離陸重量: 24,350kg、最大離陸重量: 31,752kg、エンジン: プラット&ホイットニーF135-PW-100、最大速度: マッハ1.6、固定武装: GAU-22/A 25mm機関砲 ×1

The F-35 Lightning II, together with the F-22, is a so-called “fifth generation” fighter developed under the auspices of the Joint Strike Fighter (JSF) program administered by America and a consortium of its military allies. Research and development efforts and funding for the JSF program are shared by its member nations, with the United States making the largest contributions. The main aim of the program is to develop a single, cost-effective, all-purpose military aircraft equally suited to fighter, fighter-bomber, and ground attack combat roles. The F-35 began life as the “X-35” design, which beat out its main JSF competitor, the X-32, to move on to the preliminary limited production stage. Compared with the first fifth generation fighter, the earlier F-22, the F-35 had the advantage of an additional ten years’ worth of avionics and other technology advances to employ in its design and development. For example, the F-35 has improved on the already cutting edge JSF “glass cockpit” concept by introducing touch panel technology. In this case, one large touch panel screen is divided up into more than ten sections, each devoted to controlling and/or monitoring some aspect of the aircraft’s operation and constantly providing data essential for the pilot. Another innovation has been to do away with the earlier head up display (HUD) system for feeding the pilot essential flight and combat data and replacing it with a new helmet-mounted display (HMD) that projects the data directly onto the visor of the pilot’s helmet. This innovation means that, unlike the earlier HUD system, in which the pilot had to be facing forward and looking at the front of the canopy to view data, the pilot can now be continuously fed essential data no matter which direction he or she is looking.

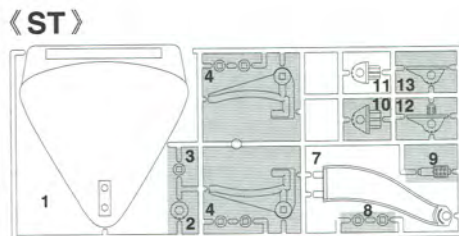
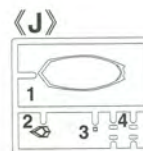
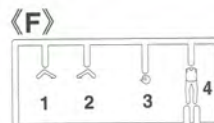
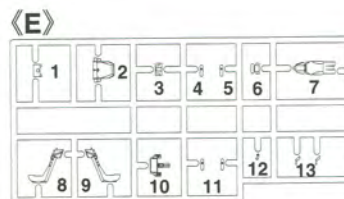
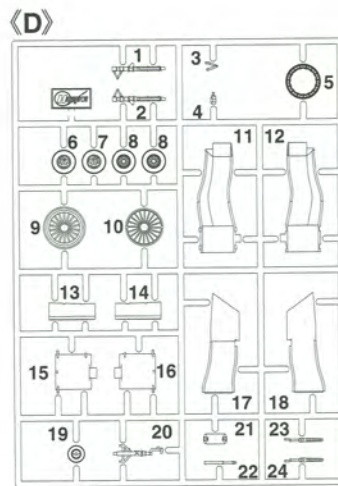
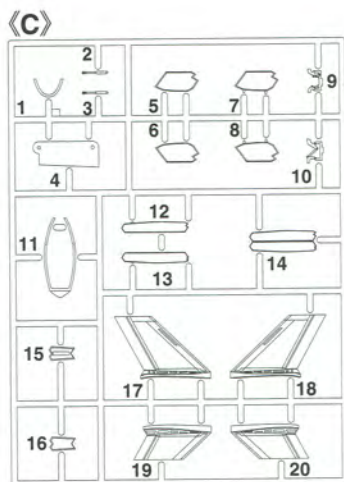
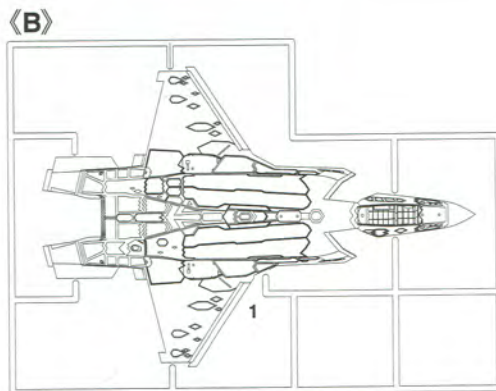
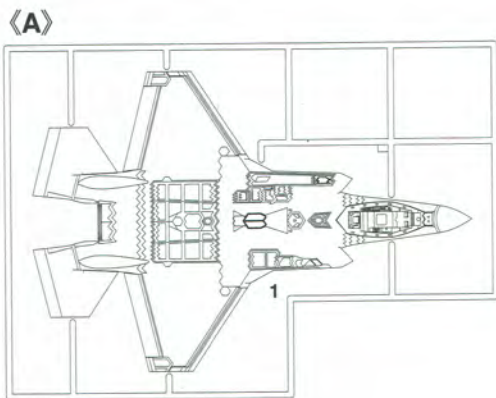
The F-35 is equipped with an AN/APG-81 AESA (Active Electronically

Scanned Array) radar in its nose, capable of acquiring and tracking up to 23 different air-to-air targets within ten seconds. For ground attack, the system renders ground data provided by the radar into visible images and is also capable of automatically acquiring and tracking multiple targets. Moreover, the system is also able to distinguish military targets from non-military objects, greatly reducing the risk of friendly fire incidents or other accidental engagement with weapons. This system, employed in combination with the touch panel glass cockpit technology, greatly reduces pilot fatigue. Additionally, the aircraft is fitted with AN/AAQ-37 EO DAS (Electro-Optical Distributed Aperture System) sensors at six different “blind spot” points on the airframe, allowing the pilot full visibility around the aircraft at all times. The aircraft also has superb night vision capability that allows the pilot to see as well as in daylight conditions, thus eliminating the need for pilots to wear bulky night vision goggles for night operations. Data thus acquired can also be shared among friendly aircraft, a capability that will be useful in situations such as escort missions. These superlative information technology capabilities, combined with the same stealth capability as the F-22, will result in a combat aircraft of unparalleled versatility and survivability.

The JASDF began deploying to the 3rd Air Wing (Misawa) in December 2017, and the unit was established as the 302nd Squadron in June 2019.

Data (F-35A)

Crew: one; length: 15.67m; wingspan: 10.67m; height: 4.39m; normal takeoff weight: 24,350kg; maximum takeoff weight: 31,752kg; engine: Pratt & Whitney F135-PW-100; maximum speed: Mach 1.6; fixed armament: GAU-22/A 25mm cannon x 1.



この部品は使用しません。
Parts not for use.
Teile werden nicht verwendet.
Pièces à ne pas utiliser.
Parti non per uso.
Partes para no usar.
不需要使用的部件

■部品請求をされる方は、あなたの氏名、住所、郵便番号、電話番号を1字づつはっきり書いて、右のカードと共に申し込みたいください。
※ハセガワは、ご本人の同意がある場合を除き、個人情報を第3者に開示することはありません。
●「部品請求カード」1枚につき1キット分のパーツの請求を受けることができます。
●右記の価格は予告なく変更する場合がありますのでご了承ください。

— 部品請求カード —

02353 F-35 ライトニング II (A型)
1:72 “航空自衛隊 第302飛行隊”

部品の紛失したり、破損された方は、このカードの必要部品を○でかこみ代金を現金書留または郵便小為替で当社サービス係までお申度ください。

A 部品.....600円	F 部品.....500円
B 部品.....600円	J 部品.....500円
C 部品.....600円	S T 部品.....1000円
D 部品.....700円	デカール.....1200円
E 部品.....600円	

2008 ART No. 02353

2	H2	ブラック (黒)	BLACK
3	H3	レッド (赤)	RED
8	H8	シルバー (銀)	SILVER
13	H53	ニュートラルグレー	NEUTRAL GRAY
28	H18	黒鉄色	STEEL
33	H12	つや消しブラック	FLAT BLACK
47	H90	クリアーレッド	CLEAR RED
50	H93	クリアーブルー	CLEAR BLUE
55	H81	カーキ	KHAKI
61	H76	焼鉄色	BURNT IRON
62	H11	つや消しホワイト	FLAT WHITE
73	H57	エアクラフトグレー	AIRCRAFT GRAY
101	H95	スモークグレー	SMOKE GRAY
137	H77	タイヤブラック	TIRE BLACK
306		グレー-FS36270	GRAY FS36270 MED GRAY
308		グレー-FS36375	GRAY FS36375 LT GHOST GRAY
316		ホワイト-FS17875	WHITE FS17875

このキットには接着剤は入っていないので別にお求めください。

塗料指定の 1 は GSI クレオス・Mr. カラー、H1 は水性ホビーカラーの番号です。

H1 in painting indication is the number of GSI Creos Aqueous Hobby Color, while 1 is that of Mr. Color. Glue is not included in this kit.

H1 bei Bemalungshinweisen ist die Nummer der Aqueous - Hobby - Color von GSI Creos, während 1 den Ton der Farbserie Mr. Color anzeigt. Im Bausatz ist kein Klebstoff enthalten.

Sur le guide de peinture, H1 correspond au numéro de couleur GSI Creos AQUEOUS HOBBY COLOR, alors que 1 correspond à Mr. COLOR. La colle n'est pas fournie dans ce kit.

H1 nella indicazione della pittura è il numero della GSI Creos del colore ad acqua per Hobby, mentre 1 è quello di Mr. Color. La colla non è inclusa nella scatola di montaggio.

H1 en indicaciones de pintado. Este es el numero de GSI Creos Aqueous Hobby Color, mientras 1 es el de Mr. Color. El pegamento no esta incluido en el kit.

H1 這個著色指示是代表 GSI Creos 出品水性模型漆的編號，而 1 則代表 GSI Creos 出品的樹脂系模型漆的編號，這份套件並沒有包括膠水。

★ デカールをはってください。
APPLY DECAL
HIER ABZIEHBILD
APPLIQUER DECALCOMANIE

APPLICARE DECALCOMANIE
PONER CALCOMANIA
貼上水印紙

✂️ 切り取ってください。
REMOVE
ENTFERNEN
RETIERER

⚠️ 注意してください。
BE CAREFUL
HIER VORSICHT
FAIRE ATTENTION

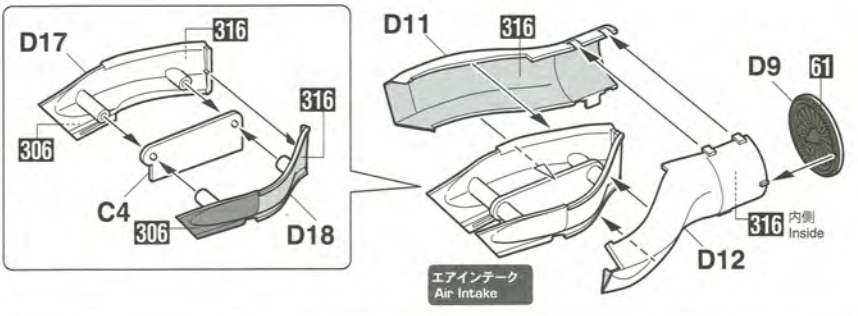
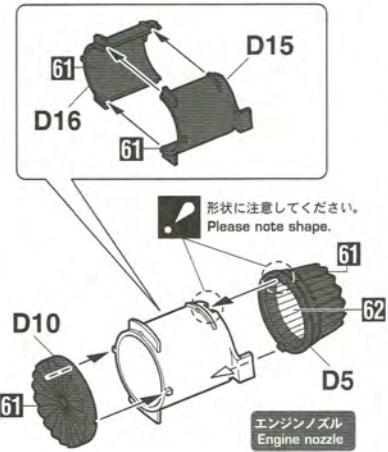
USARE ATTENZIONE
TENER CUIDADO
小心留意

🔪 穴をあけてください。
FORO APERTO
HACER AQUJERO
鑽孔

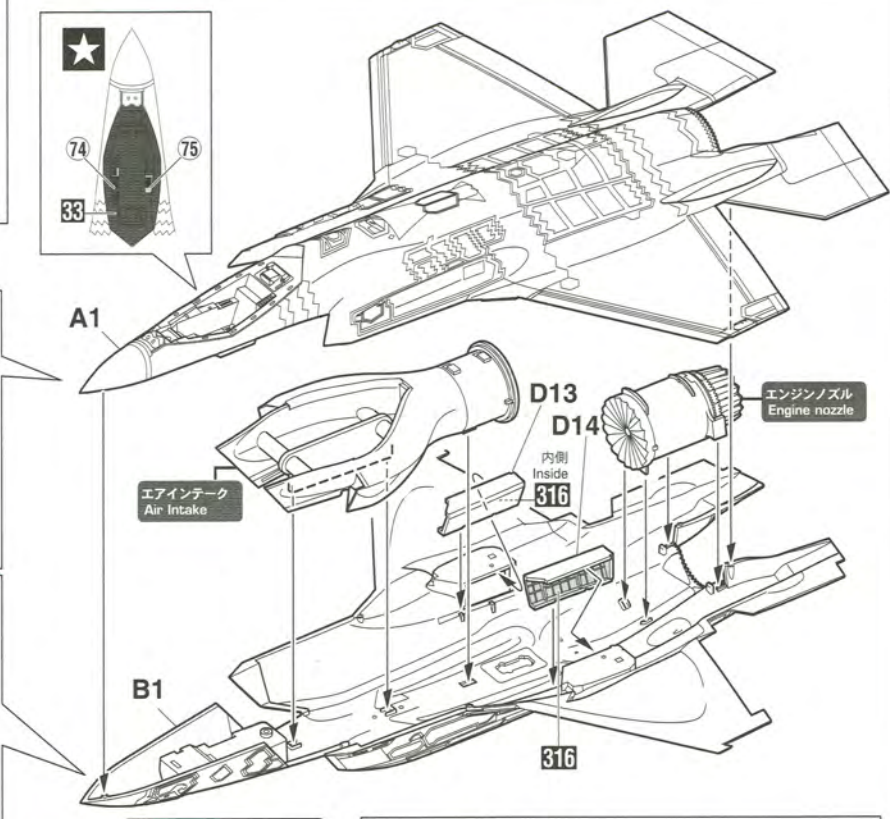
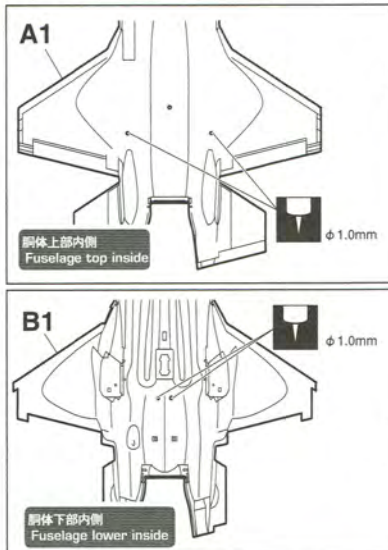
🔄 どちらかを選んでください。
FACULTATIVO
OPCIONAL
NACH BELIEBEN
FACULTATIF

🔪 接着してください。
INCOLLARE INSIEME
CEMENT TOGETHER
PEGAR JUNTO
用膠粘合在一起

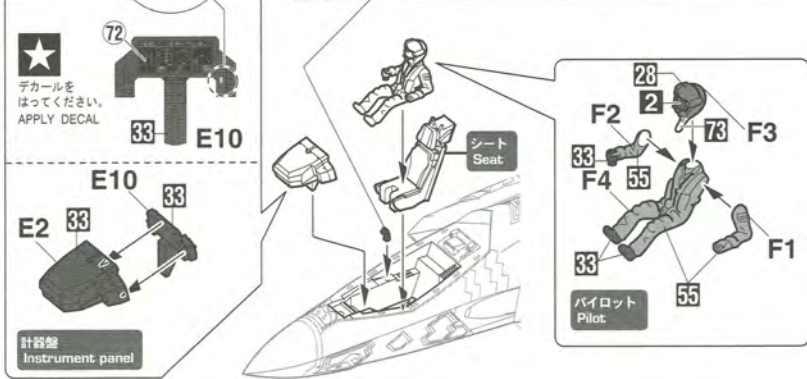
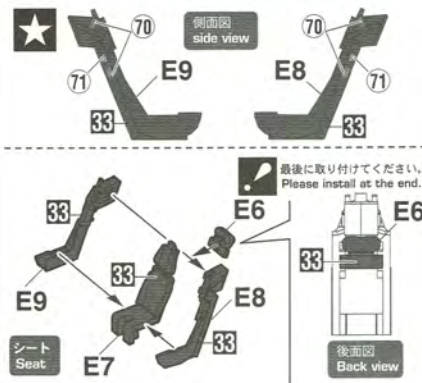
1 エアインテークの組み立て Air Intake Assembly



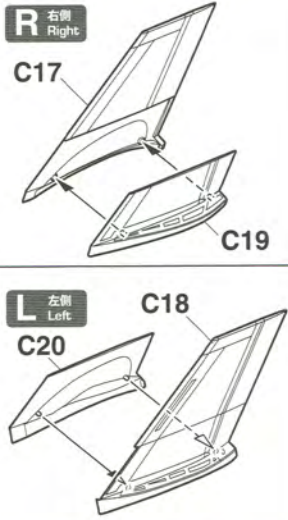
2 胴体の組み立て Fuselage Assembly



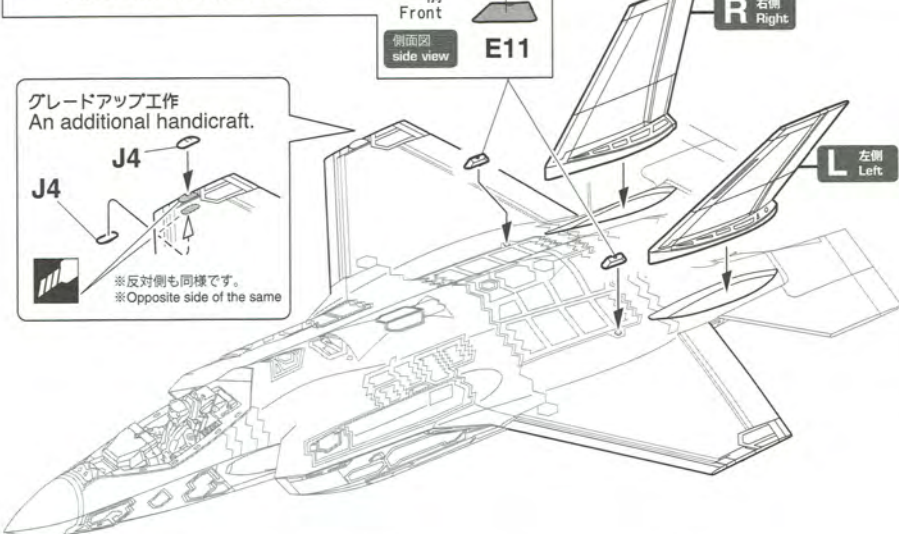
3 計器盤・パイロット・座席の組み立て Instrument panel · Pilot · Seat Assembly



4 垂直尾翼の取り付け Vertical Tail Installation



デカール (37) を貼った後に取り付けてください。(塗装図参照)
Please attach after put a (37) decal.
[Please refer to the painted figure.]

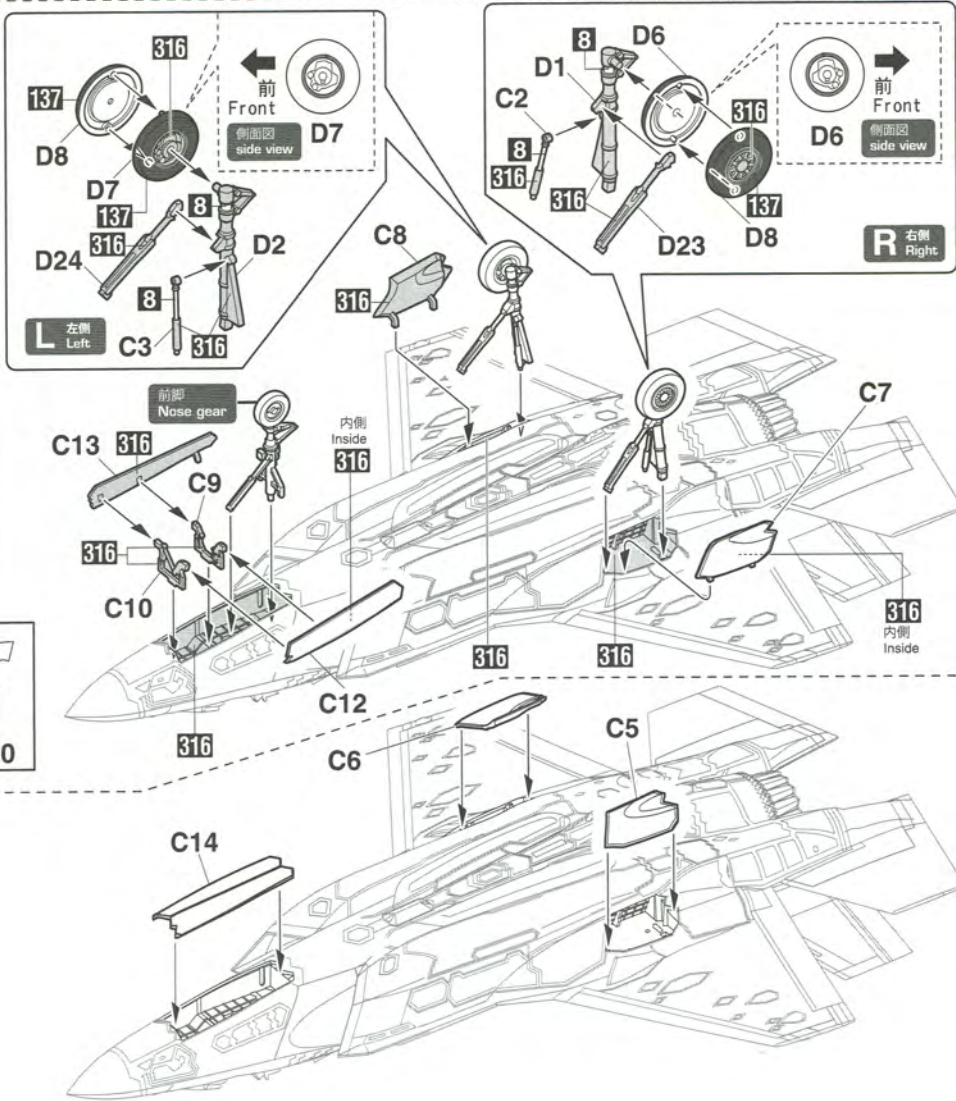
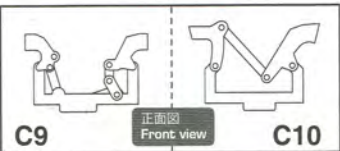
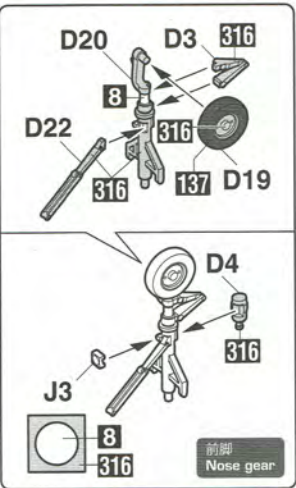


5 前脚・主脚の取り付け Nose Gear / Main Gear installation

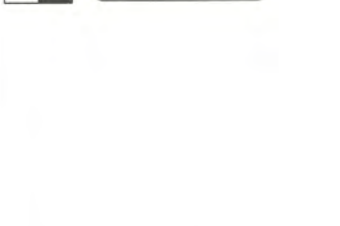


飛行状態と駐機状態のどちらかを選んで組み立ててください。
Please assemble in the parking position and choosing one of the flying position.

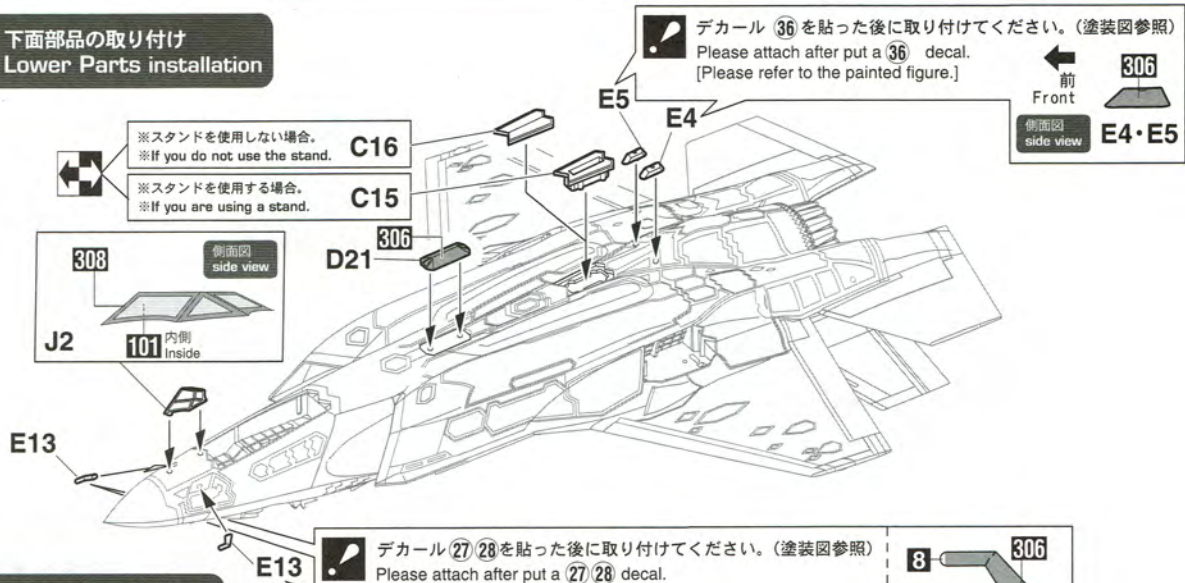
駐機状態 Parking position



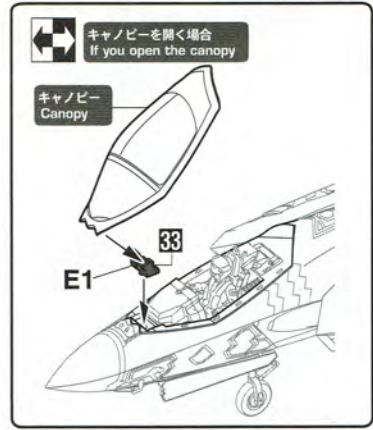
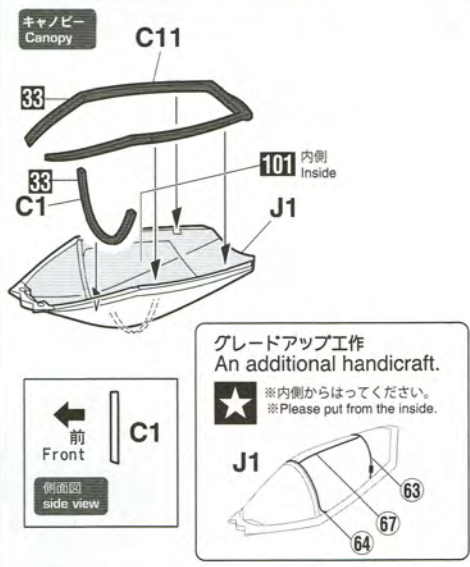
飛行状態 Flying position



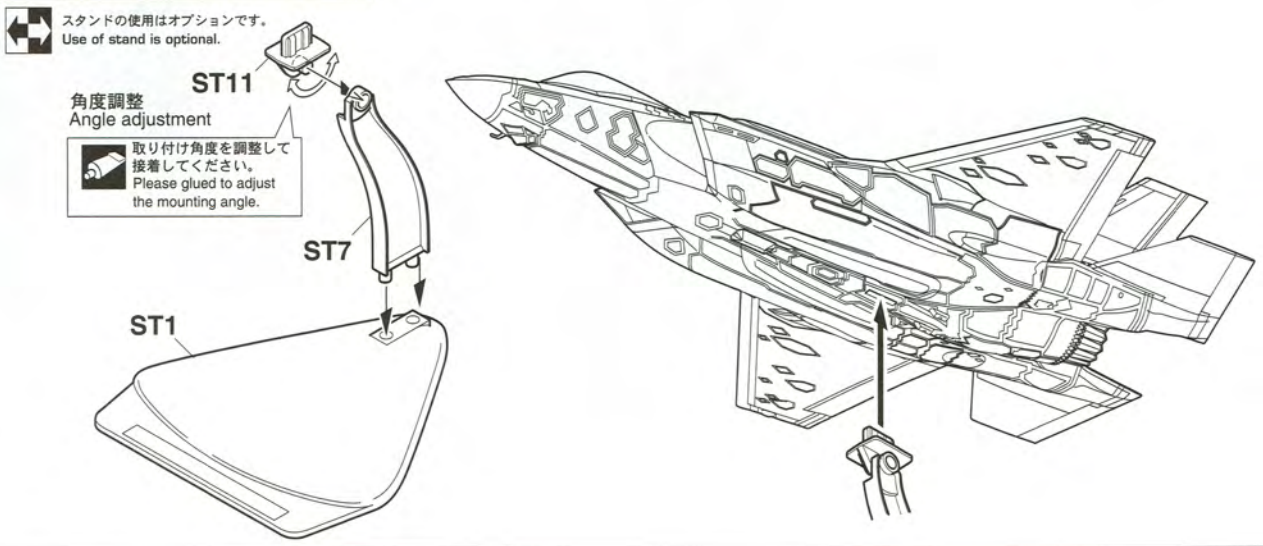
6 下面部品の取り付け Lower Parts installation



7 キャノピーの取り付け Canopy Installation

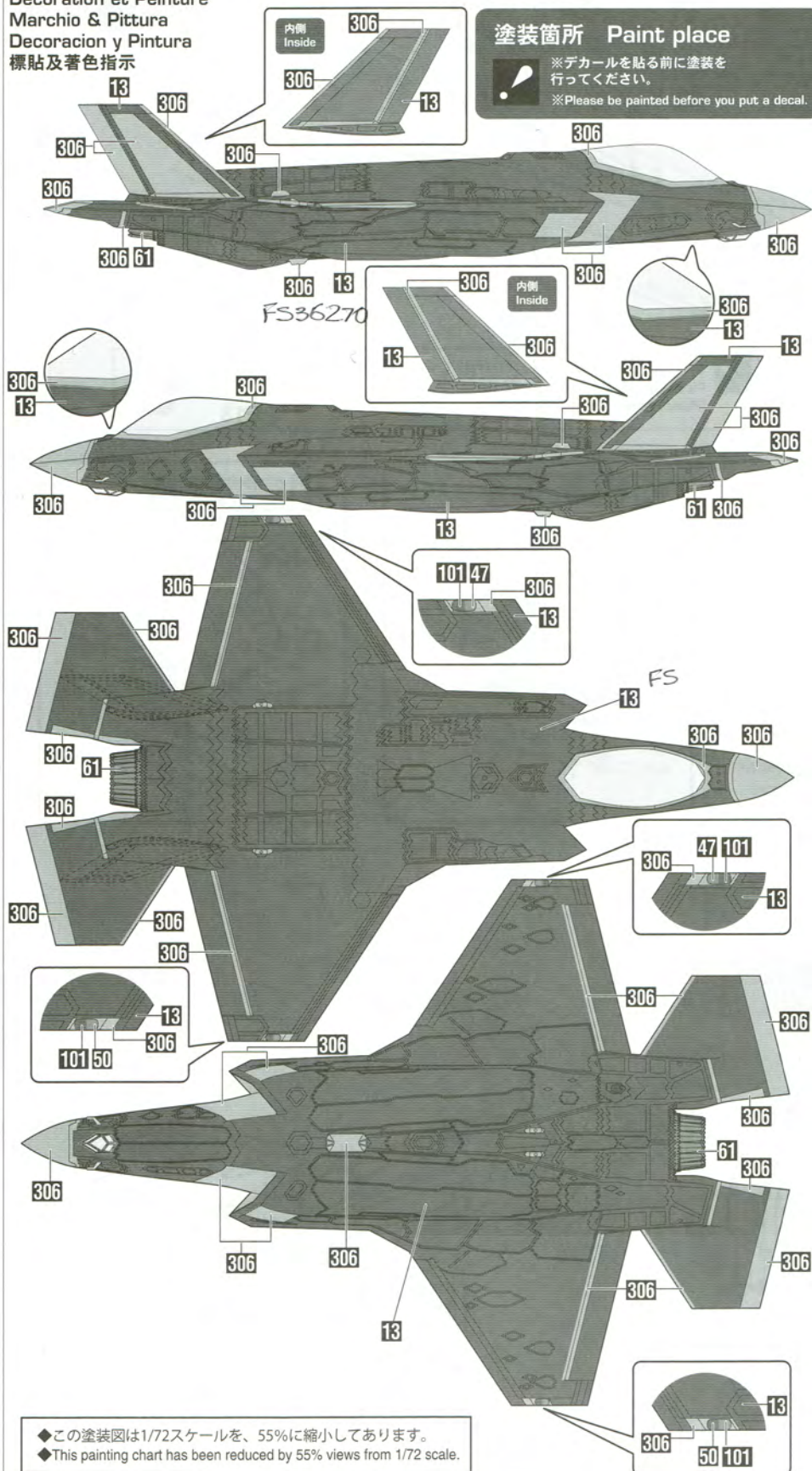


8 スタンドの組み立て Display Stand Assembly



Marking & Painting

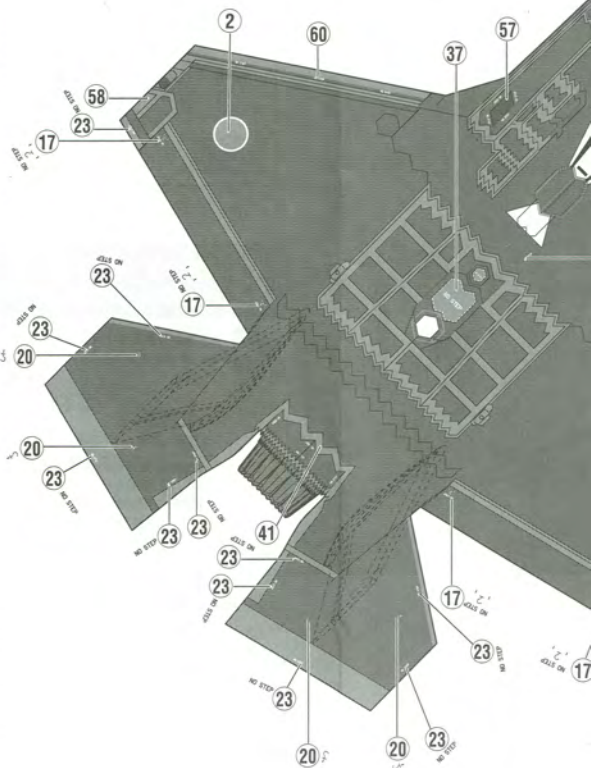
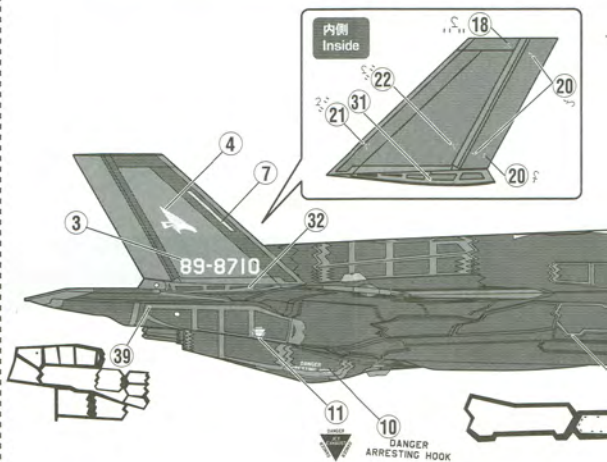
マーキング及び塗装図
 Markierungen und Bemalung
 Decoration et Peinture
 Marchio & Pittura
 Decoracion y Pintura
 標貼及着色指示



航空自衛隊 第3航空団 第302飛行隊 所属
 J.A.S.D.F. 3rd AW, 302nd SQ 「710」 (89-

デカール Decal

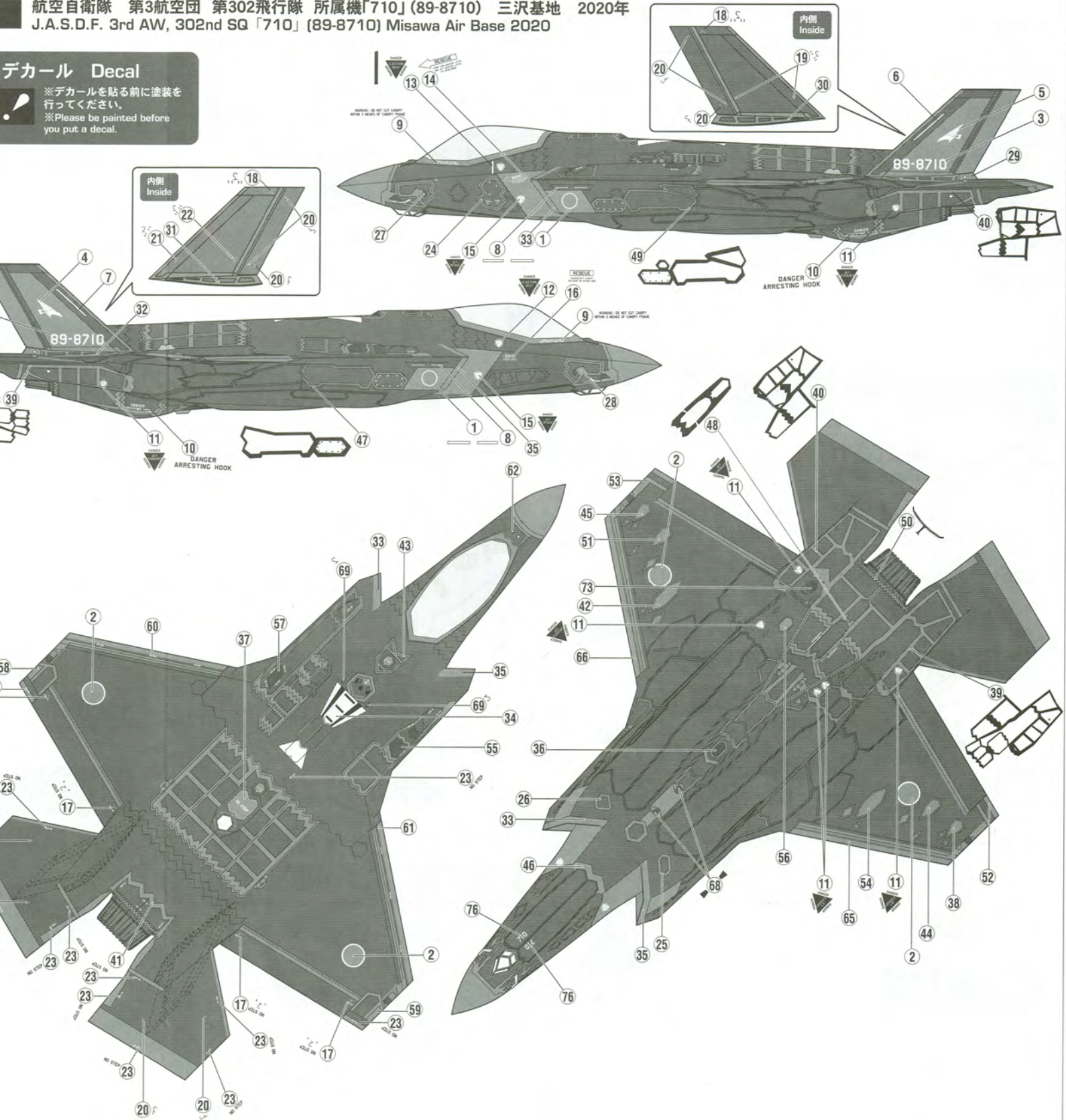
※デカールを貼る前に塗装を行ってください。
 ※Please be painted before you put a decal.



航空自衛隊 第3航空団 第302飛行隊 所属機「710」(89-8710) 三沢基地 2020年
 J.A.S.D.F. 3rd AW, 302nd SQ 「710」(89-8710) Misawa Air Base 2020

デカール Decal

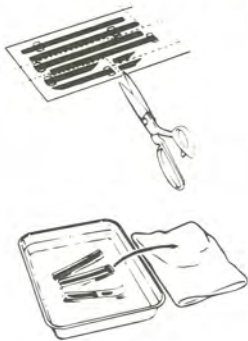
※デカールを貼る前に塗装を行ってください。
 ※Please be painted before you put a decal.



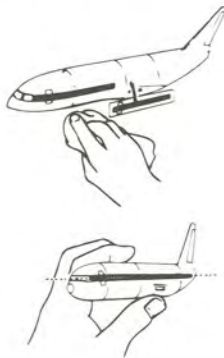
◆貼る指示のないデカールはご自由にお使いください。 ◆この塗装図は1/72スケールを、65%に縮小してあります。
 ◆Decals without placement instructions may be used freely. ◆This marking chart has been reduced by 65% views from 1/72 scale.

■デカールのじょうずな貼り方 Correct Method for Applying Decals

- デカールを貼るところのほこりや汚れを、ぬらした布できれいにふきとってください。
- Clean model surface with wet cloth.



- 貼りたいデカールを台紙ごとハサミで切りとり、1枚づつ水またはぬるま湯に台紙を下にして20秒くらい浮かべます。
- Cut each design out of decal sheet and dip them in warm water for 20 seconds.
- 水から出したらタオルの上のせ、指先でデカールが動かか確かめた後、貼るところにおいて静かに台紙をずらします。
- Check with finger tip if design is loose on base paper. If so, place it on proper position on model and slide off base paper leaving design on model.



- 指先に少し水をつけて正確な位置にデカールを動かした後で、やわらかく、よく水を吸う布でデカールを押さえて内側の水分や気泡を押し出します。
- Move design to exact position with wet finger tip, and push out excess water and air bubbles under decal with soft cotton cloth.
- デカールが完全に乾いたら少し水をつけた布で、デカールのまわりのノリをふきとります。
- When decals get dry, wipe off with wet cloth excess glue left around decals.

▶ 動画でご紹介
Featured in the video



CAUTION: NOT SUITABLE FOR CHILDREN UNDER 3 YEARS. CONTAINS SMALL PARTS.

NICHT FÜR KINDER UNTER 36 MONATEN ENTHÄLT KLEINE TEILE.

ATTENTIE: NIET GESCHIKT VOOR KINDEREN TOT 4 JAAR. BEBAT KLEINE ONDERDELEN.

ATTENTION: CE PRODUIT NE CONVIENT PAS A UN ENFANT DE MOINS DE 36 MOIS, EN RAISON DES PIÈCES DE PETITE DIMENSION CONTENUES.

ATTENZIONE: PRODOTTO NON ADATTO AI BAMBINI DI ETÀ INFERIORE AI 36 MESI. CONTIENE PICCOLE PARTI.

ATENCIÓN: NO ES CONVENIENTE PARA NIÑOS MENORES DE 3 AÑOS. CONTIENE PIEZAS PEQUEÑAS.

ATENÇÃO: IMPRÓPRIO PARA CRIANÇAS COM MENOS DE 3 ANOS. CONTÉM PEÇAS PEQUENAS.

FORSIGTIG! IKKE EGNET TIL BØRN SOM ER MINDRE END 3 ÅR. INDEHOLDER SMÅ DELE.

ΠΡΟΣΟΧΗ : ΚΑΤΑΛΛΗΛΟ ΓΙΑ ΠΑΙΔΙΑ ΑΝΩ ΤΩΝ ΤΡΙΩΝ ΕΤΩΝ ΠΕΡΙΕΧΕΙ ΜΙΚΡΑ ΤΕΜΑΧΙΑ

■VOR DEM ZUSAMMENBAU ZU LESEN

- Bitte lesen Sie die Anleitung vor dem Zusammenbauen sorgfältig durch.
- Verwenden Sie nur Kunststoffklebstoff und Kunststofflackfarben.
- Die geleerten Plastiküten sollten zerreißen und weggeworfen werden, um zu verhindern, daß Kleinkinder beim Spielen darin erstickten.
- Handhaben Sie Klebstoff und Lackfarben niemals in der Nähe von offenen Flammen.
- Mit Klebemittel sparsam umgehen und während des zusammenbaus für ausreichende ventilation sorgen.

■LIRE CECI AVANT D'EFFECTUER LE MONTAGE

- Etudier attentivement les instructions avant le montage.
- N'utiliser que de l'adhésif plastique et du vernis.
- Déchirer et jeter les sacs en plastique vides pour éviter tout danger d'étouffement pour les enfants.
- Ne jamais utiliser d'adhésif ou du vernis près d'une flamme.
- Utiliser le ciment avec modération et bien ventiler la pièce pendant le montage.

■LEGGERE QUESTO PRIMA DEL MONTAGGIO

- Studiare attentamente le istruzioni prima del montaggio.
- Usare solo adesivo e vernici per plastica.
- Strappare e gettare le buste di plastica vuote per evitare il pericolo di soffocamento per bambini piccoli.
- Non usare mai l'adesivo o la vernice vicino ad una fiamma.
- Utilizzare sufficiente adesivo e ventilare bene la abitazione durante la costruzione.

■ANTES DEL ENSAMBLAJE, LEA CUIDADAMENTE LO SIGUIENTE

- Antes del ensamblaje, estudie cuidadosamente las instrucciones.
- Emplee solamente cemento plástico y pinturas.
- Rompa y tire las bolsas de plástico a fin de evitar que los niños pequeños puedan sofocarse jugando con ellas.
- No emplee nunca cemento ni pintura cerca de llamas.
- Usare l'adesivo moderatamente e ventilare bene l'ambiente durante la costruzione.

■組件之前務請先看清此說明。

- 請先看清說明圖，把握全體的順序之後才進入組件。
- 強力膠和塗料請使用塑膠專用的。商品的空袋為了不讓小孩子帶在頭上，請撕掉。
- 強力膠塗料不可在火的附近使用。

"WARNING" FUNCTIONAL SHARP POINTS
"WARNUNG" SCHARFE ECKEN UND KANTEN
"Avertissement" Points essentiels de fonctionnement
"ATTENZIONE" PARTI MOLTO ACUMINATE
"AVISO" PUNTOS AGUDOS EN FUNCIONAMIENTO



- *組み立てる前に必ずお読みください。
- *12才以下の方が組み立てる時は、保護者もお読みください。

1. 組み立てモデルです。作る前に組み立て説明書をお読みください。
2. 部品を取り出した後のビニール袋は、小さな子供が頭から被ったり、飲み込んだりすると窒息するおそれがありますので、破り捨ててください。
3. 部品はきれいに切り取り、切り取った後のクズはゴミ箱に捨ててください。
4. 部品はやむなくとがっている所がありますので使用目的以外は、絶対に遊ばないでください。特に小さいお子様のいる家庭では注意してください。
5. 小さな部品がありますので、誤って飲み込まないようにしてください。特に小さいお子様のいる家庭では注意してください。
6. 部品の組立の際、ニッパー、ナイフ、ヤスリ等を不用意に取り扱っていると、刃先等で怪我の恐れがあります。12才以下の方は、保護者の指導のもとに取り扱ってください。
7. 接着剤、塗料を使用する場合は、下記に注意してください。
 - *締め切った室内では使用しないでください。中毒の恐れがあります。
 - *火の近くでの使用は絶対に止めてください。引火の恐れがあります。接着剤、塗料は目や口に入れないでください。
 - *誤って目や口に入ったときは、すぐに大量の水で洗い流して、医師に相談してください。
8. 工具、接着剤、塗料、電池等を使用する場合は、その説明書の注意事項をよく読んで正しく使用してください。



- *MAKE SURE TO READ INSTRUCTIONS LISTED BELOW BEFORE ASSEMBLING.
- *ADULT SUPERVISOR SHOULD ALSO READ INSTRUCTIONS WHEN ASSEMBLED BY CHILDREN AGED 12 OR YOUNGER.

1. THIS BEING AN ASSEMBLY KIT. READ THE INSTRUCTIONS BEFORE ASSEMBLING.
2. TEAR UP AND THROW AWAY THE PLASTIC BAGS CONTAINING KIT PARTS AS CHILDREN MAY SUFFOCATE BY SWALLOWING OR WEARING OVER HEAD.
3. CUT THE PARTS OFF PROPERLY AND THROW THE WASTE PARTS INTO DUSTBOX AT ONCE.
4. DO NOT PLAY WITH THE PARTS FOR ANY OTHER PURPOSE AS SOME PARTS MAY BE TOO SHARP. MORE CAUTION AND CARE NEEDED FOR FAMILIES WITH INFANTS.
5. DO NOT SWALLOW ANY PARTS AND CUT-OFF CHIPS. KEEP AWAY FROM REACH OF CHILDREN.
6. WRONG OR CARELESS USAGE OF NIPPER, CUTTER, FILE ETC. MAY HURT THE ASSEMBLER.
7. BE CAUTIONS AS FOLLOWS WHEN USING ADHESIVES AND/OR PAINTS:
 - *DO NOT USE IN CLOSED ROOM TO AVOID POISONING/TOXIC.
 - *DO NOT USE NEAR FIRE TO AVOID FLAMMABILITY.
 - *DO NOT PUT ANY ADHESIVES AND/OR PAINTS INTO MOUTH AND EYE IF MISTAKENLY PUT INTO, WASH OUT PROMPTLY WITH FULL WATER AND CONSULT A DOCTOR.
8. USE TOOLINGS, ADHESIVES, PAINTS, BATTERIES ETC. PROPERLY AFTER CAREFUL READING OF INSTRUCTIONS GIVEN IN EACH HANDLING MANUAL.



(株) ハセガワ
静岡県焼津市八幡3-1-2 〒425-8711 TEL (054) 628-8241
HASEGAWA CORPORATION
3-1-2 Yagusu, Yaizu, Shizuoka, 425-8711 Japan.

ハセガワ新製品情報

ハセガワウェブサイト

<http://www.hasegawa-model.co.jp>



© PRINTED IN JAPAN. 2020. 08 (N) SUZ