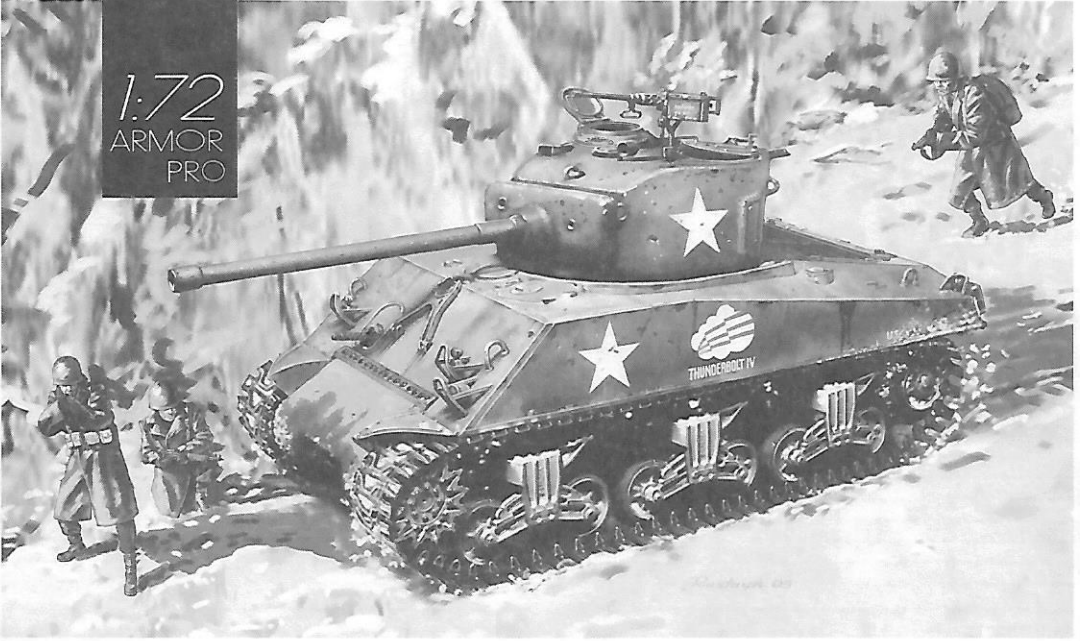


M4A3(76)W VVSS Sherman BATTLE OF THE BULGE

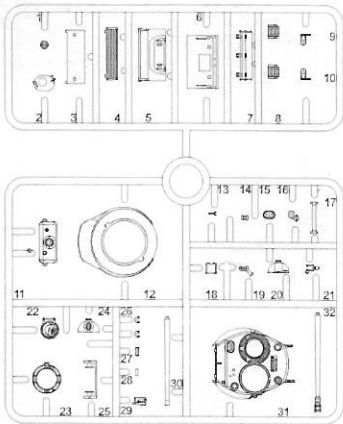
1:72
ARMOR
PRO



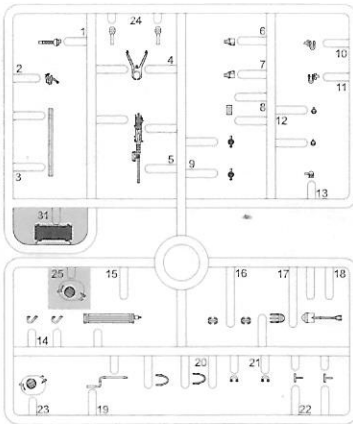
DRAGON

KIT NO. 7567

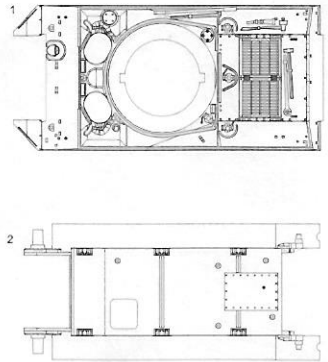
A



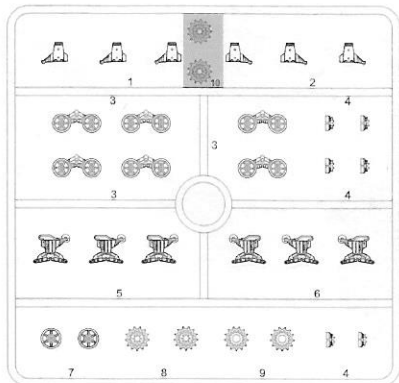
B



D



C



X DS



の部品は使用しません
Parts not for use
Teile werden nicht verwendet
Pièces a ne pas utiliser
Parti min utilizzati
不需要使用的零件

組立ての注意

- ・接着剤や塗料は火の、近くで使わないでください。使う時はときどき窓を開けて換気の気をつけましょう。
- ・塗料指定の番号は GSI CREOS CORP. MR. カラー の番号です。
- ・接着剤や塗料が入っているセルの蓋は開かないでください。
- ・部品をランナーから切り離す時は模型用ハサミ等を使い、余分な部分はカッターやヤスリ等で仕上げてください。
- ・組立図のサインマークの下の説明をごらんください。

《注意》

- ・勿論火気厳禁。使用時水気油蒸、並に扉閉鎖保持空気流通。
- ・■ 代表 GSI CREOS CORP. 出品 MR. COLOR の顔色編號。不包括膠水及油漆。
- ・自膠架中取出部件時、應用模型專用剪、並用界刀或小鋸除去多餘的膠料。
- ・各圖型的合意可參考本欄以下的說明。

ZUR BEACHTUNG

- ・ Kleber und Farbe nicht nahe von offenem Feuer verwenden und das Fenster von Zeit zu Zeit zur Belüftung öffnen.
- ・ Der ■ der Farbkennzeichnung bedeutet die Farbrummer von GSI CREOS CORP. MR. COLOR. Kleber und Farbe sind nicht enthalten.
- ・ Zum Abschneiden der Teile vom Verbundblech eine Modellierschere verwenden und die überbleibenden Plastikteile mit einem Messer oder einer Feile beseitigen.
- ・ Die Bedeutung der Symbole finden Sie unten in dieser Spalte.

CAUTION

- ・ When you use glue or paint, do not use near a naked flame, and use in a well-ventilated room.
- ・ Symbols such as ■ refer to the color number of GSI CREOS CORPS. MR. COLOR. Glue and paint are not included.
- ・ When you take parts off the runner frame, use modeling scissors and trim excess plastic with a cutter or a file.
- ・ See below for the meaning of symbols.

ATTENTION

- ・ Ne pas utiliser de colle ou de peinture à proximité d'une flamme vive et aérer la pièce de temps en temps.
- ・ Le numéro ■ peut indiquer de couleurs correspond au numéro de GSI CREOS CORP. MR. COLOR. La colle et la peinture ne sont pas comprises.
- ・ Pour retirer les pièces hors du cadre, utiliser des ciseaux spéciaux pour maquette le plastique en excès avec un cutter ou une lime.
- ・ Voir la fin de cette colonne pour la signification des symboles

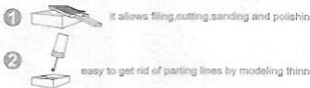
ATTENZIONE

- ・ Non usare colla o vernice vicino a fiamme esposte, e aprire le finestre di tanto in tanto per cambiare l'aria.
- ・ ■ delle indicazioni di colore si riferisce al numero di colore di GSI CREOS CORP. MR. COLOR. Colla e vernice non sono incluse.
- ・ Quando si staccano parti del cartello, usare forbici da modellismo e eliminare la plastica in eccesso con un coltello o una lima.
- ・ Vedere in fondo a questa colonna per il significato dei simboli.

 MAKE 2PCS 2 TEILE FERTIGEN EFFETUER 2 PIÈCES FARE DUE PEZZI TEZ 2 STK 製作 2 個	 取外す時に注意 REMOVED ENTRENIEN RETRAIER SEPARARE PULIRE AVLAGNINA 取出	 接着剤は使わないでください DO NOT CEMENT NICHT VERLEBEN NE PAS COLLER NON INDOCCOLARE EILIMMA (LIMMAGE) 不用膠	 貼付面に注意 APPLY DECAL NICHT ABZIEHEN APPLIQUER DECAL/COMMANE APLICAR DECAL/COMMANE APLICAR DECAL/COMMANE APLICAR DECAL/COMMANE 貼付	 穴を開けるとき注意 FILL HOLE SOUSSELER BOUCHER LE TROU FUREN PIENO TAFTA PUNTA FYL LÅLET 孔を埋める	 接着剤は使わないでください DO NOT USE GLUE NE PAS COLLER NON INDOCCOLARE EILIMMA (LIMMAGE) 不用膠
 注意してください BE CAREFUL HIER VORSICHT FARE ATTENZIONE USARE ATTENZIONE VARS FORHUT 細心注意	 穴を開けるとき注意 OPEN HOLE OFFNER FARE UN TROU FORO APERTO AJAN REIKU OPPNÄ HÅLET 孔を開ける	 接着剤は使わないでください DO NOT CEMENT NICHT VERLEBEN NE PAS COLLER NON INDOCCOLARE EILIMMA (LIMMAGE) 不用膠	 曲げるとき注意 BEND BIEG PLIER COURBER PLAT PREPARA TIVA BÖJKA 曲げる	 穴を開けるとき注意 OPTIONAL NACH BELIEBEN FACILITAZ FACILITAZ FACILITAZ FACILITAZ オプション	 瞬間接着剤（金属用） INSTANT GLUE FOR METAL METALLKLEBER COLLA A METAL INSTANTANEE COLLA INSTANTANEA PER METALLI PKALMA METALLIKOLLA INSTANT SNARUM FÖR METALLKOLLA 金属用瞬間接着剤

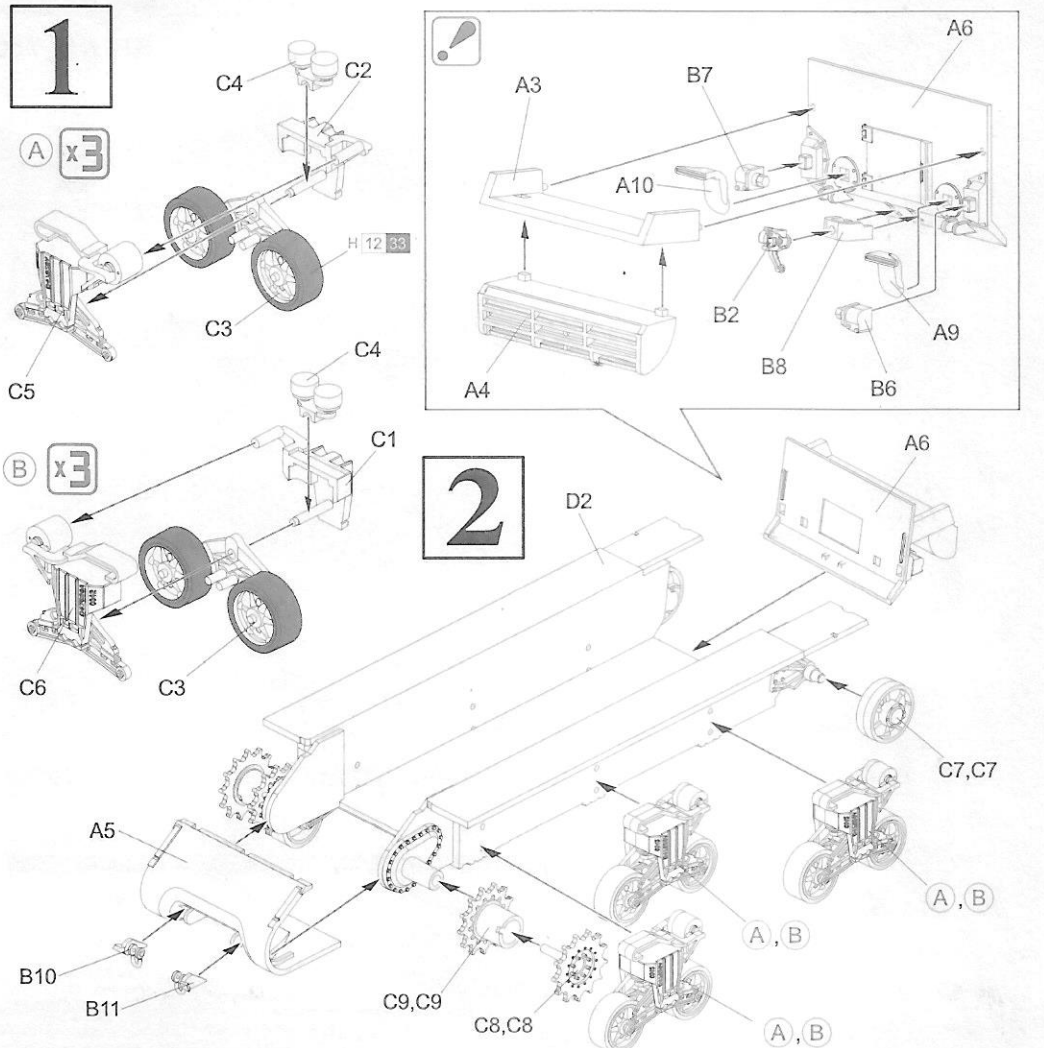
Dragon is always at the forefront in utilizing new technology and material in the development of its various product lines. Such innovation is geared to reduce the modeler's construction time and effort, but at the same time brings high detail to the end product.

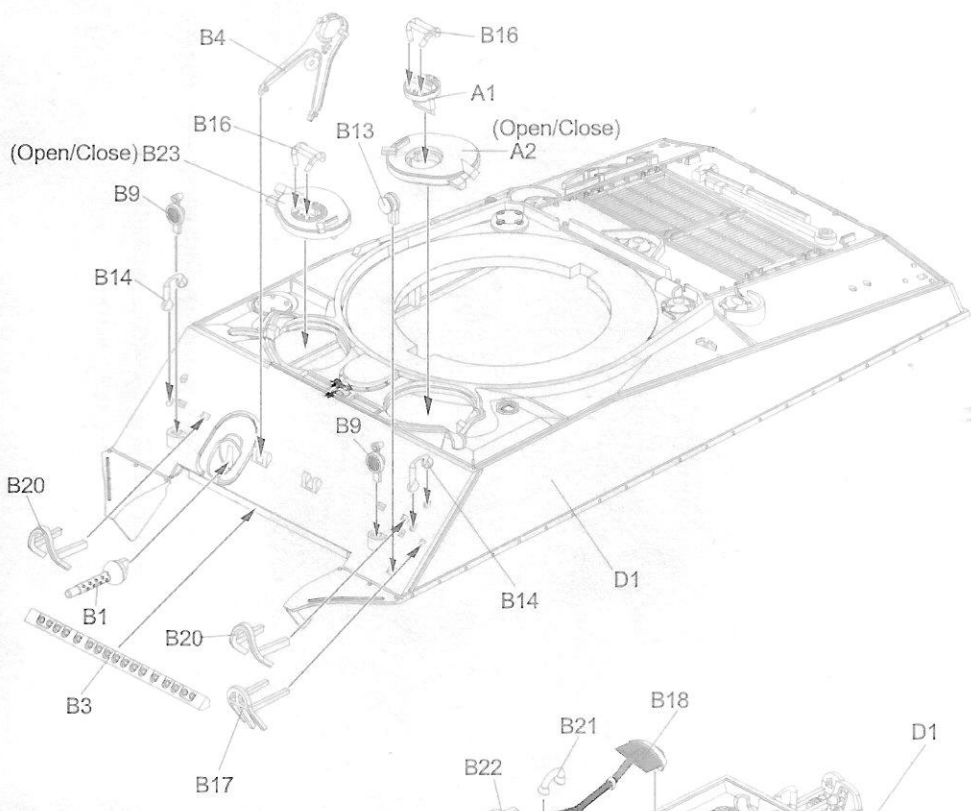
Dragon is proud to introduce DRAGON STYRENE 100, a cross breed that has the advantage of both polystyrene and PVC vinyl, developed and formulated by the Dragon R&D Team.



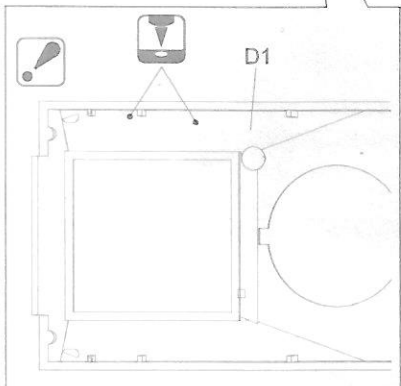
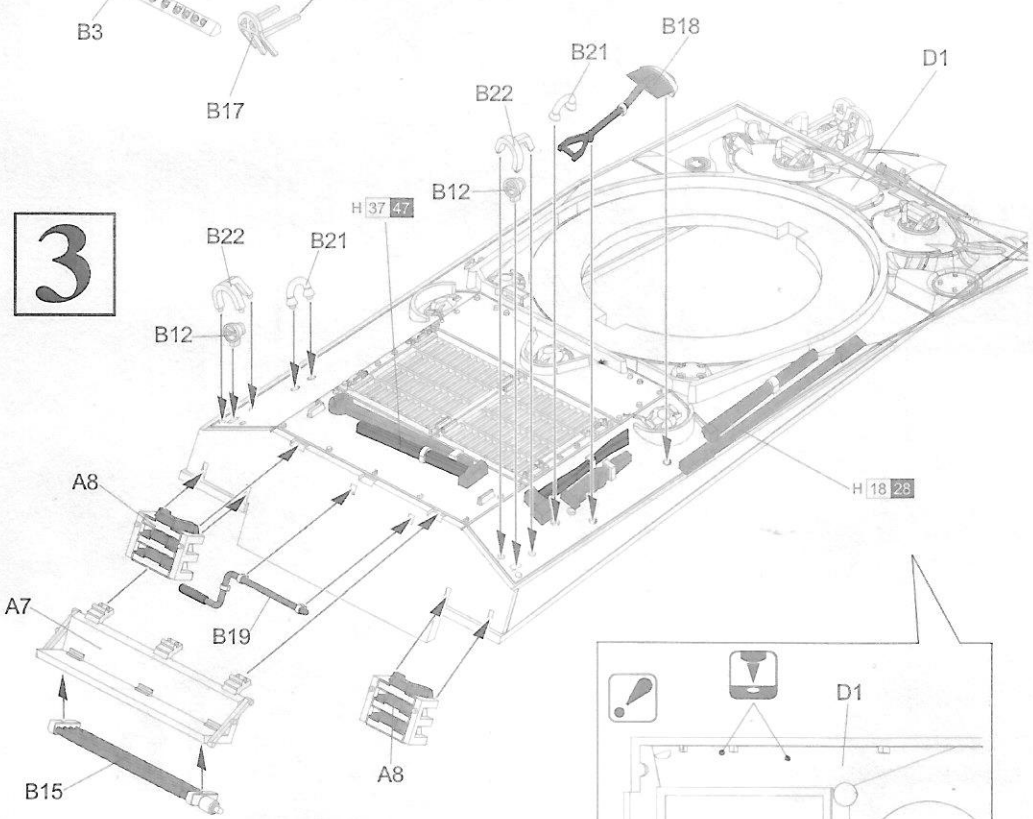

H11 GSI CREOS CORP. AQUEOUS HOBBY COLOUR ■ GSI CREOS CORP. MR. COLOUR MODEL MASTER COLOR

H11 ■ グリーン(緑)	1524	GREEN	GRÜN	VERT	VERDE	緑色
H11 ■ シルバー(銀)	1546	SILVER	SILBER	ARGENT	ARGENTO	銀色
H11 ■ つや消レフラツク	1749	FLAT BLACK	MATTSCHWARZ	NOIR MAT	NERO OPACO	艶黒色
H11 ■ 黒鉄色	1795	STEEL	STAHL	ACIER	ACCIAIO	黒鉄色
H11 ■ ウッドブラウン	1735	WOOD BROWN	HOLZBRAUN	BRUN BOIS	MARRONE LEGNO	木棕色
H11 ■ オリーブドラブFS34087	1711	OLIVE DRAB	OLIVE DRAB	OLIVE DRAB	OLIVA PALLIDO	橄欖綠色



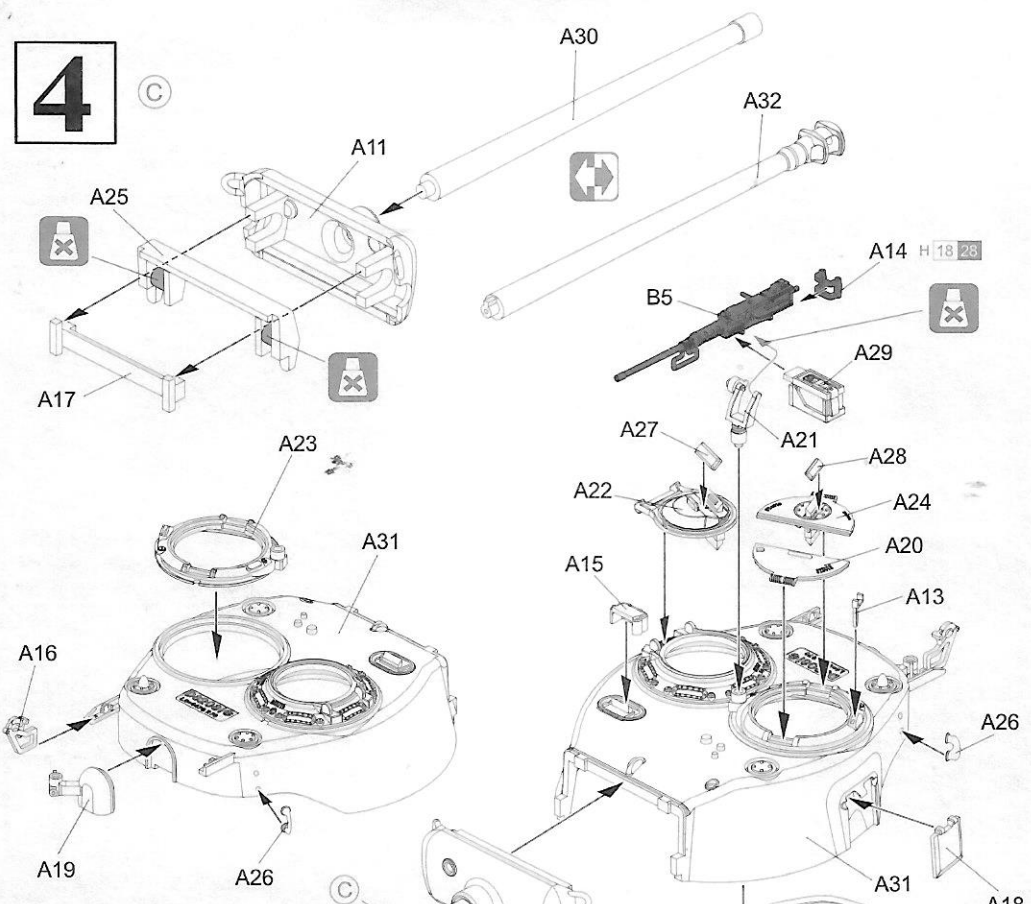


3

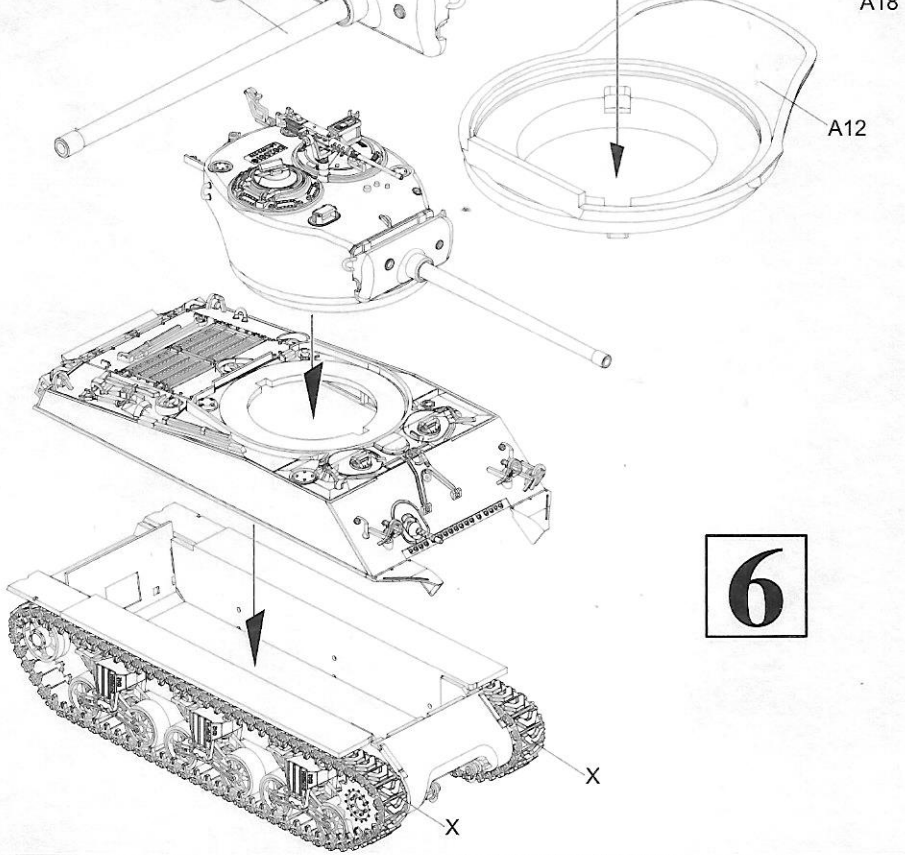


4

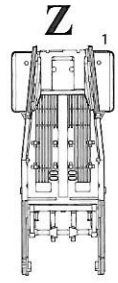
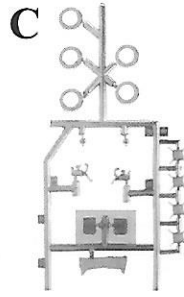
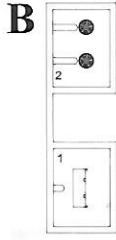
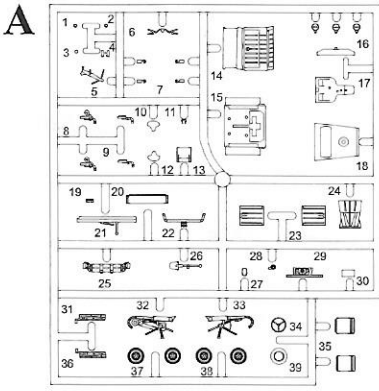
C



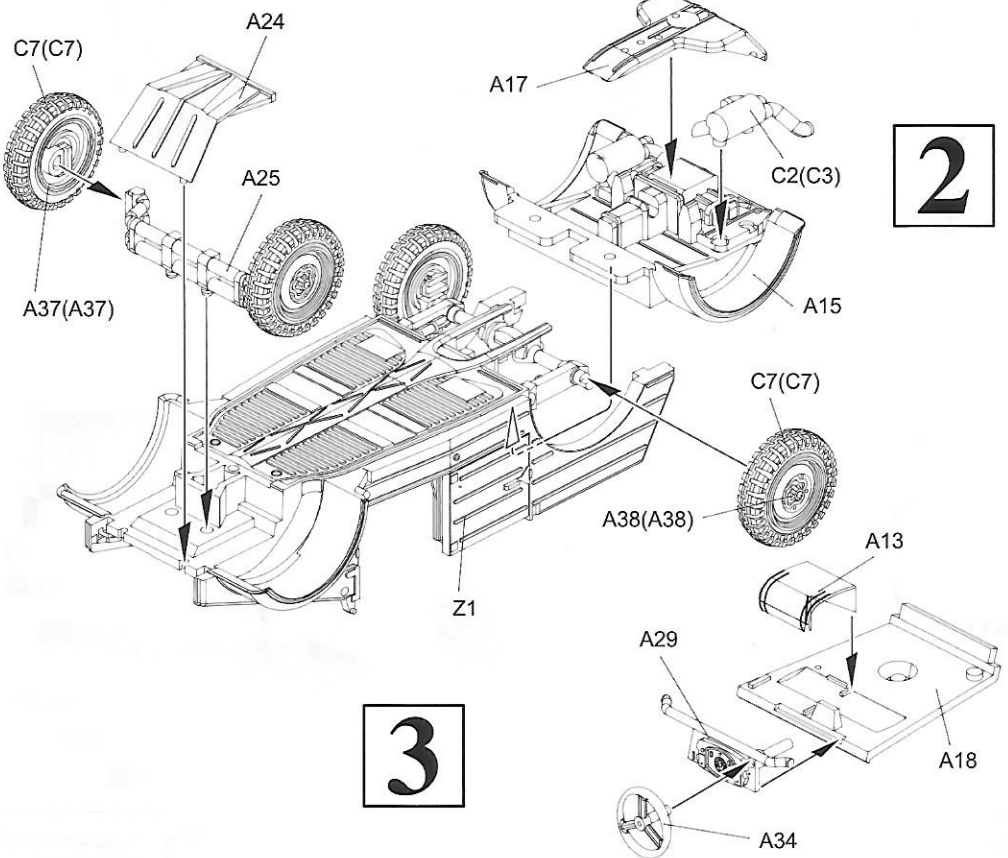
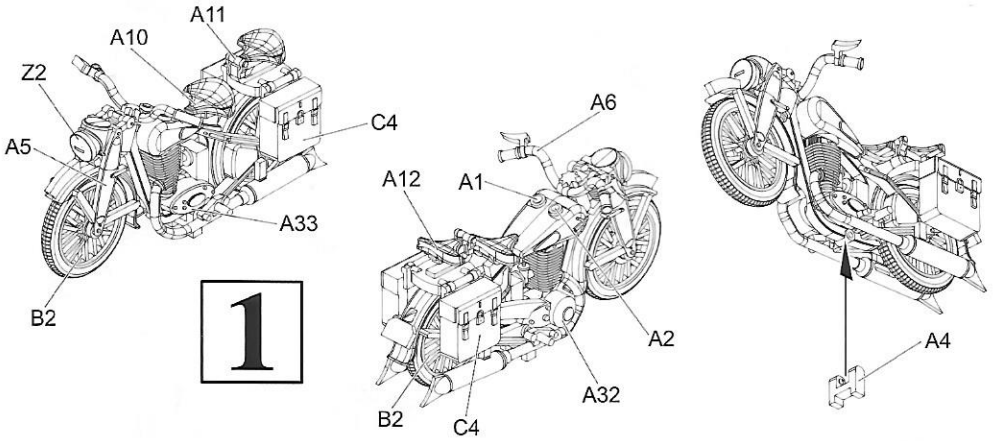
5



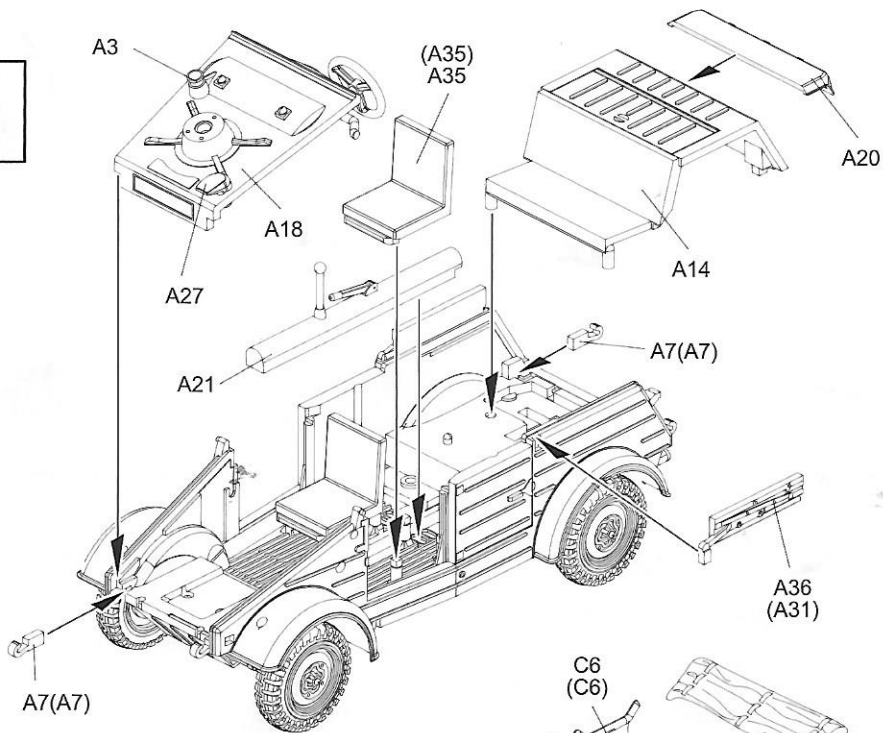
6



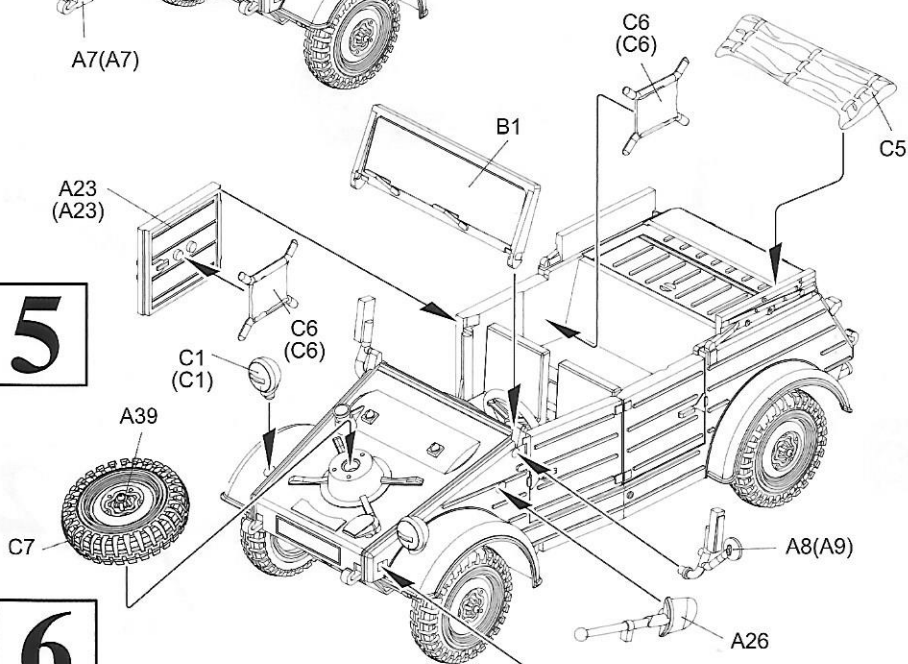
この部品は使用しません
Parts not for use.
Telle werden nicht verwendet.
Pieces a ne pas utiliser.
Parti nin utilizzati.
不需要使用的部件



4



5



6

