



Detailní doplňková sada
Detail complementary set

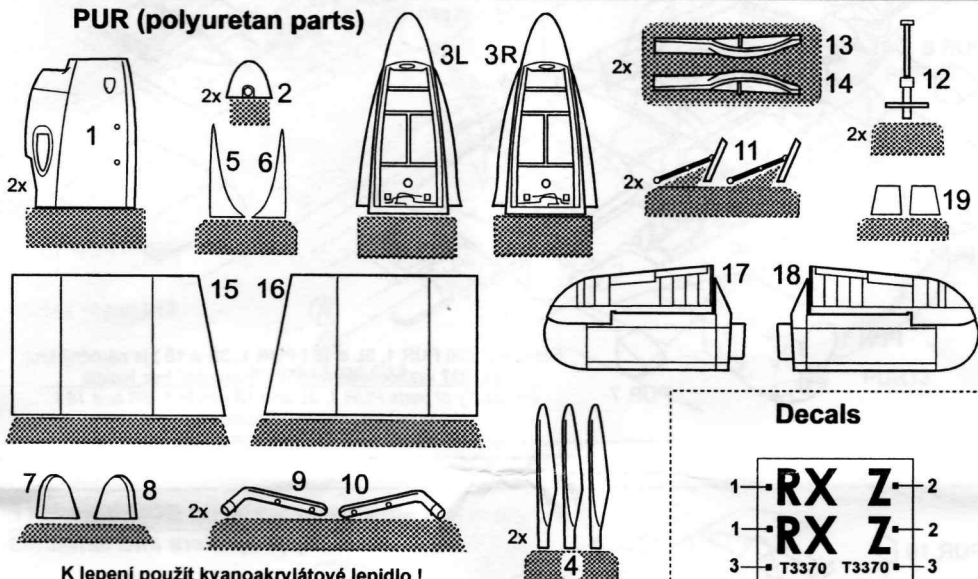
No 4010

1/48

Beaufighter Mk II F

Conversion set
for TAMIYA kit

PUR (polyuretan parts)



Decals

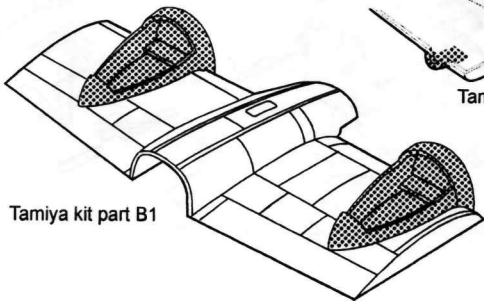


K lepení použít kyanoakrylátové lepidlo!
For gluing please use cyanoacrylate adhesive!

1 Úprava dílů stavebnice / Kit parts adaptation

Opatrně a přesně vyřízněte
původní motorové lože
a otvory upravte pro montáž
dílů PUR 3L a 3R

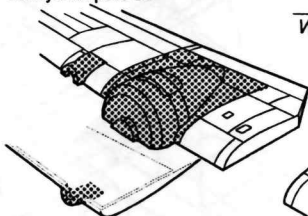
With caution and correctly cut out
original engine nacelle
and the holes adapt according
of size parts PUR 3L and 3R



Opatrně a přesně vyřízněte v křídlech
otvory dle rozměru dílů PUR 15 a 16
a PUR 7 a 8

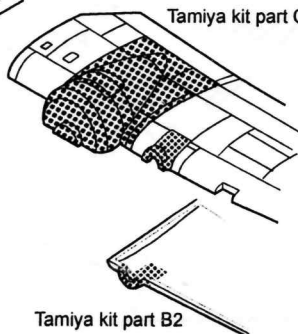
With caution and correctly cut out
holes in wing according
of size parts PUR 15 and 16
and parts PUR 7 and 8

Tamiya kit part C6



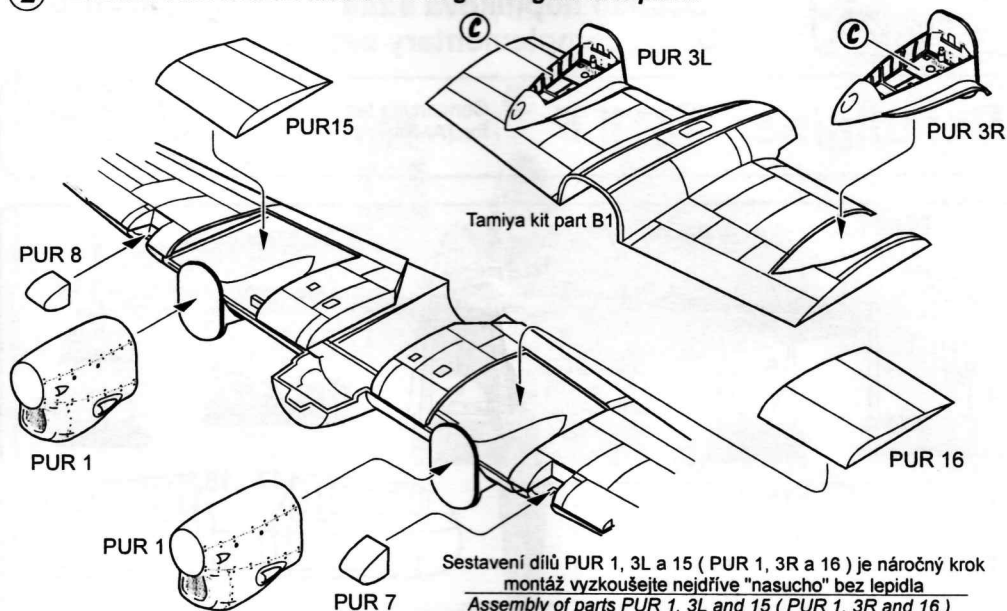
Tamiya kit part B3

Tamiya kit part C5



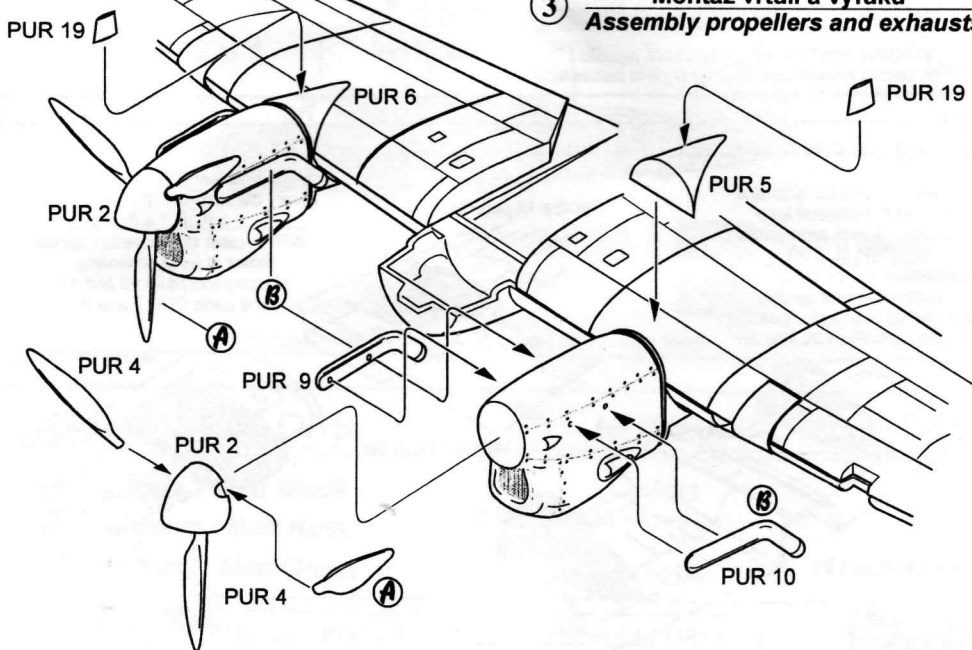
Tamiya kit part B2

2 Zástavba motoru do křídla / Fitting of engine into plane

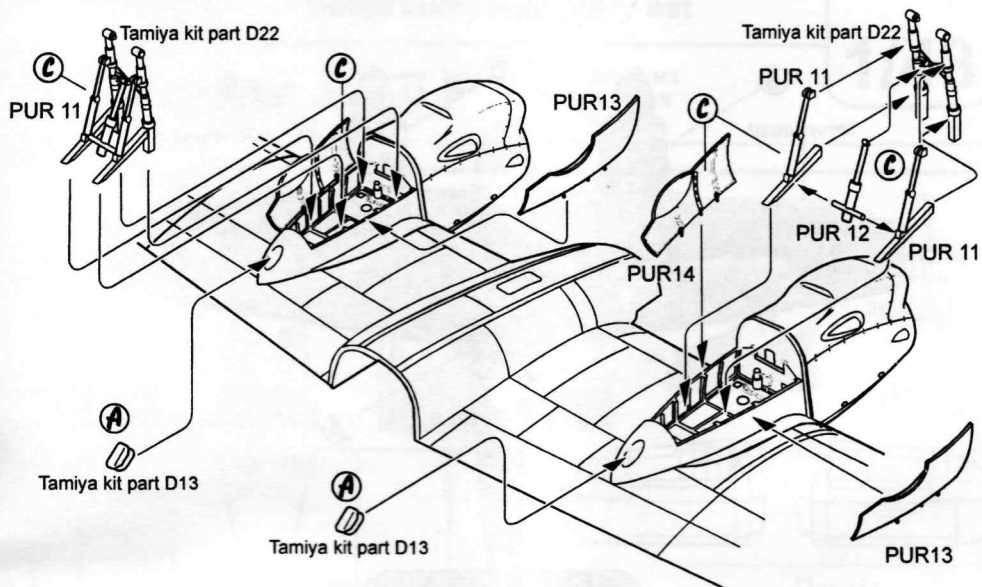


Sestavení dílů PUR 1, 3L a 15 (PUR 1, 3R a 16) je náročný krok
montáž vyzkoušejte nejdříve "nasucho" bez lepidla
*Assembly of parts PUR 1, 3L and 15 (PUR 1, 3R and 16)
is not elementary execute step
try out mounting at earliest "dry" before gluing.*

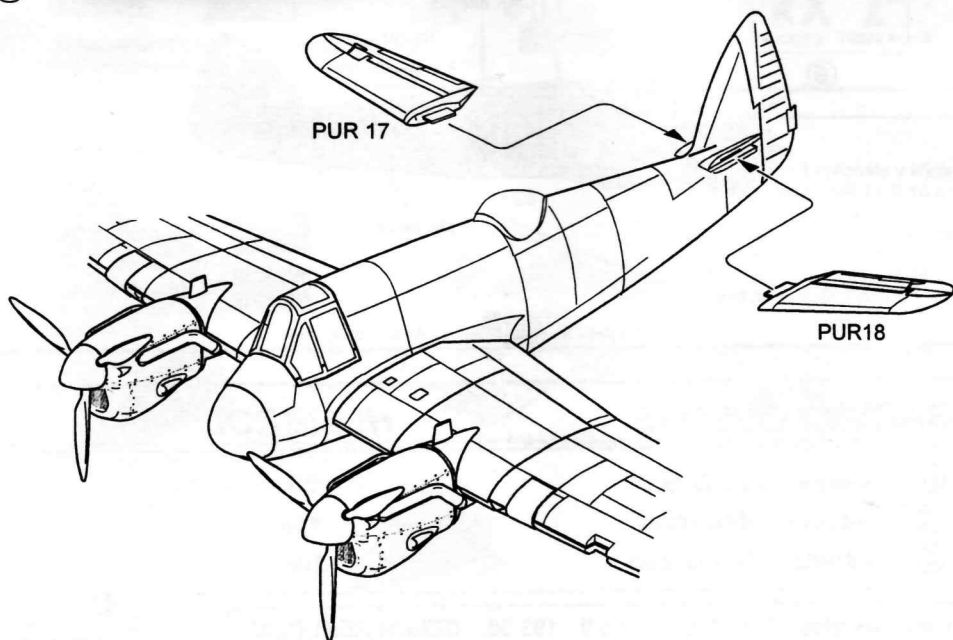
3 Montáž vrtulí a výfuků Assembly propellers and exhausts



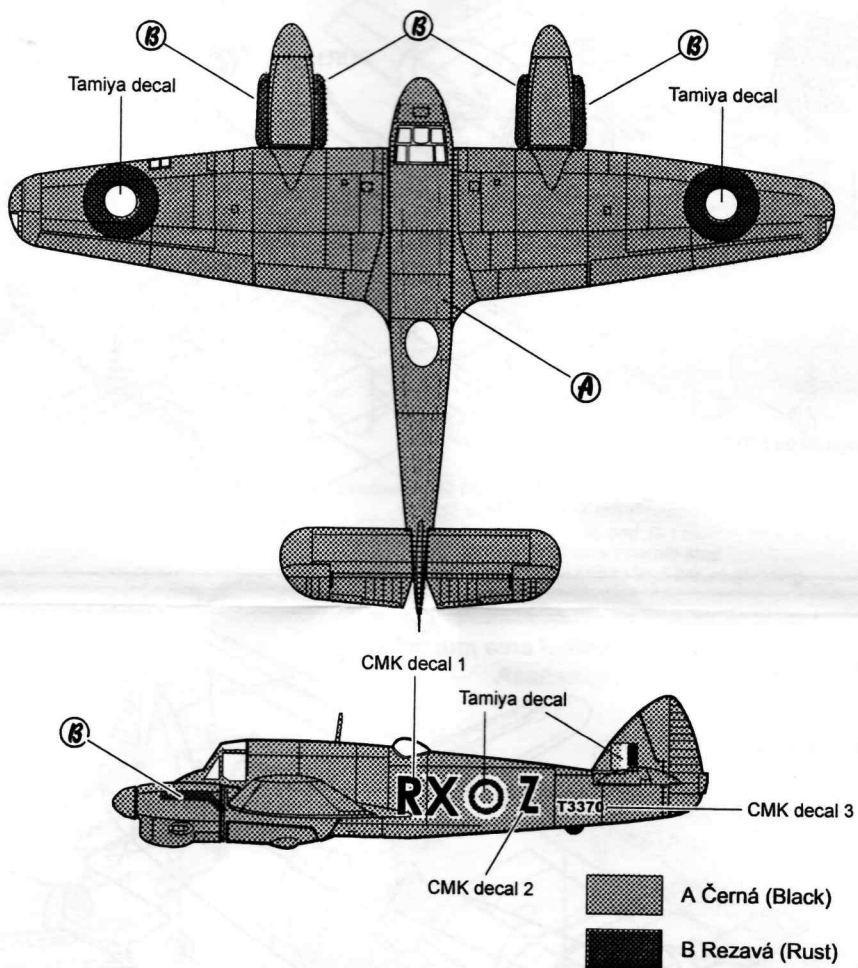
4 Sestavení podvozkových šachet / Landing gear shafts assembly



5 Montáž VOP / Horizontal tail area mounting



Zbarvení / Colouring



Celý model - matná černá / All kit - matt black

BARVY - COLORS

HUMBROL

- (A) Černá / Matt Black
- (B) Rezavá / Matt Rust
- (C) Zelená / Matt Green

33

113

105

CMK Mezilesí 718, CZ - Praha 9 193 00, CZECH REPUBLIC

