

Гармата "ЗИС-3"

UKR 76-мм дивізійна гармата "ЗИС-3" була прийнята на озброєння Червоної Армії в 1942 р. Вона була розроблена конструкторами Хворостиним А.Е., Санкіним Е.А., Гордєєвим А.Ф. Вона виправдала надії фронтівиків-артиллеристів: була простою, легкою, маневреною, скорострільною та достатньо потужною по силі вогню. Ця гармата була призначена для боротьби з танками та САУ; для знищення вогневих засобів та живої сили противника. Вона могла стріляти усіма зразками 76-мм снарядів, які були на озброєнні Червоної Армії. Обслуга гармати складалась з 6-8 чоловік. "ЗИС-3" виявилась найбільш масовою і надійною гарматою на фронті ВВВ.

ОСНОВНІ БТХ:

Бойова маса, т. 1,150
 Дальність стрільби, км . . . 13,300
 Скорострільність, пос/хв . . . 25
 Довжина, м. 6,100
 Ширина ходу, м 1,645
 Висота, м 1,375

ENG 76-mm division gun "ЗИС-3" developed by constructors Khvorosteen A.E., Sankeen E.A., Gordeev A.F. was adopted in 1942. It met the requirements of veterans - cannoneers as it was easy in usage, light - weighted, maneuverable, rapidfire and powerful enough. This gun was intended for fight with tanks and mobile complex facilities; for destroying of guns and alive forces of enemy. It was able to fire with all the samples of 76-mm bullets, that were used by the Red Army. The gun is designed for 6-8 persons. It proved to be the most frequently used and reliable gun on the fronts of Great Patriotic War.

BASIC SPECIFICATIONS:

Combat weight, t 1,150
 Range of fire, km 13,300
 Rate of fire, height/min 25
 Length, m 6,100
 With, m 1,645
 Height, m 1,375

DEU 1942 wurde die 76 mm-Divisionskanone "ЗИС-3" als neue Waffe in die Ausrüstung eingeführt, die von den Konstrukteuren Chworostin A.E., Sankin E.A., Gordeew A.F. ausgearbeitet wurde. Diese Kanone hat die Hoffnung der Frontkämpfer-Artilleristen erfüllt: sie war einfach, leicht, manöver- und schnellfeuerfähig und genug stark nach der Feuerkraft. Diese Kanone wurde für den Kampf gegen Panzer und SAU, für die Vernichtung der Feuermittel und der Truppenteile des Gegners bestimmt. Sie konnte mit allen Mustern der 76mm- Geschosse schießen, über die Rote Armee verfügte. Die Kanonenbedienung besteht aus 6-8 Mann. Sie stellte sich einen zuverlässigsten Massengeschütz an den Fronten des Großen Vaterländischen Krieges dar.

TECHNISCHES DATEN:

Gewicht, t 1,150
 Die Schußweitw macht, km . . . 13,300
 Schußfolge, Schüsse-Min 25
 Die Länge, m 6,100
 Radspur, m 1,645
 Die Höhe, m 1,375

RUS 76-мм дивизионная пушка ЗИС-3 была принята на вооружение Красной Армии в 1942 г. Она была разработана конструкторами Хворостиним А.Е., Санкиным Е.А., Гордеевым А.Ф. Она оправдала надежды фронтвиков-артиллеристов: была проста, легка, маневренна, скорострельна и достаточно мощна по силе огня. Эта пушка предназначалась для борьбы с танками и САУ; для уничтожения огневых средств и живой силы противника. Она могла стрелять всеми образцами 76-мм снарядов, имеющих на вооружении Красной Армии. Расчет пушки состоит из 6-8 человек. ЗИС-3 оказалась самым массовым и надежным орудием на фронтах ВОВ.

ОСНОВНЫЕ БТХ:

Боевая масса, т. 1,150
 Дальность стрельбы, км . . . 13,300
 Скорострельность, выс/мин . . 25
 Длина, м 6,100
 Ширина хода, м 1,645
 Высота, м 1,375

Humbrol		Testors		Фарби / Paints / Farben / Краски			
I	150	1714	Зелений, (мат.)	Matt Forest Green	Waldgrün, matt	Зеленый, (мат.)	
II	118	1567	Коричневий, (мат.)	Matt US Tan	USA-Hellbraun, matt	Коричневый, (мат.)	
III	64	1740	Світло-сірий, (мат.)	Matt Light Grey	Hellgau, matt	Светло-серый, (мат.)	
IV	19	1503	Червоний	Bright Red	Rot	Красный	
V	54	1782	Латунь	Brass	Messing	Латунь	

Монтажна схема / Assembly / Монтажная схема

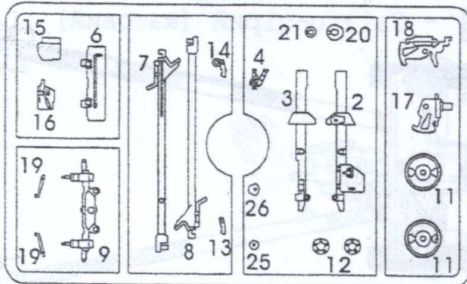
УВАГА - ПРОЧИТАТИ ОБОВ'ЯЗКОВО !
 Деталі з рамок вирізати за допомогою гострого ножа або кусачек. Номери деталей позначені цифрами: 1, 2, 3... Рамка, в якій знаходиться деталь, позначена літерою: А, В, С... Порядок з'єднання деталей позначений цифрами: ①, ②, ③... З'єднувати деталі за допомогою клею Plastic Cement.

ATTENTION-USEFUL ADVICE !
 Remove parts from frame with a sharp knife or pair of scissors and trim away excess plastic. Do not pulls off parts. Numbers of parts are marked figures: 1, 2, 3... Frames, in with the part is situated, are marked by letters: A, B, C... The parts assembling sequence is marked figures in circles: ①, ②, ③... Use Plastic Cement ONLY.

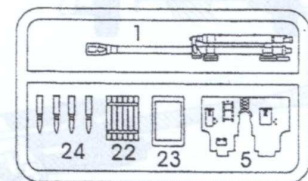
ВНИМАНИЕ - ПРОЧИТАТЬ ОБЯЗАТЕЛЬНО !
 Детали из рамок вырезать при помощи острого ножа или кусачек. Номера деталей указаны цифрами: 1, 2, 3... Рамка, в которой расположена деталь, указана буквой: А, В, С... Порядок монтажа деталей указан цифрами: ①, ②, ③... Соединять детали при помощи клея Plastic Cement.

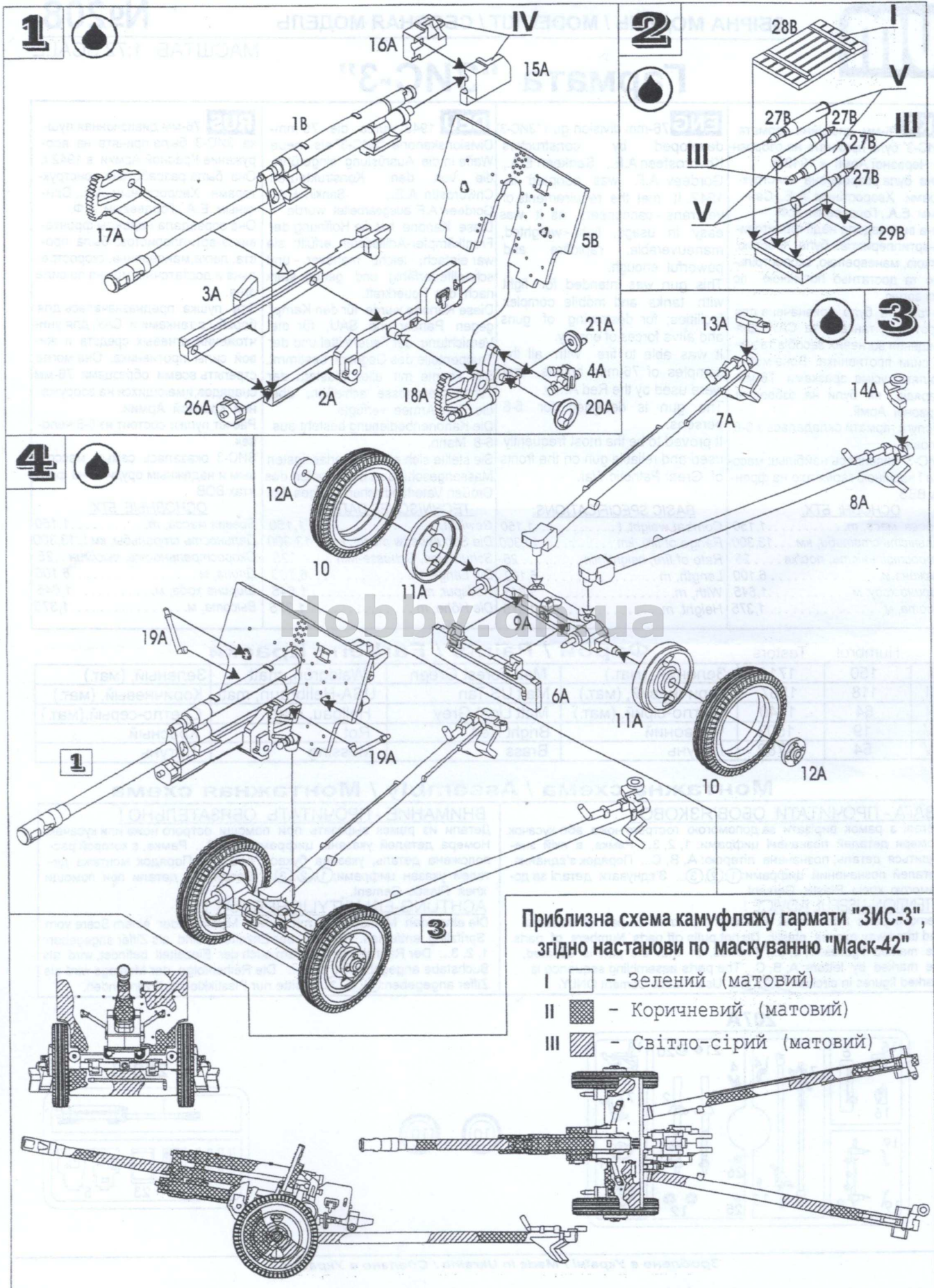
ACHTUNG-EIN NÜTZLICHER RAT !
 Die einzelnen Montageteile mit einem Messer oder einem Scere vom Sprizfling entfernen. Numern der Einzelteile sind als Ziffer angegeben: 1, 2, 3... Der Rahmen, in welchem such der Einzelteil befindet, wird als Buchstabe angegeben: A, B, C... Die Reihenfolge der Montage wird als Ziffer angegeben: ①, ②, ③... Bitte nur Plastikklebstoff verwenden.

207A



208 B





1



2



4



3



Приблизна схема камуфляжу гармати "ЗИС-3", згідно настанови по маскуванню "Маск-42"

- I - Зелений (матовий)
- II - Коричневий (матовий)
- III - Світло-сірий (матовий)