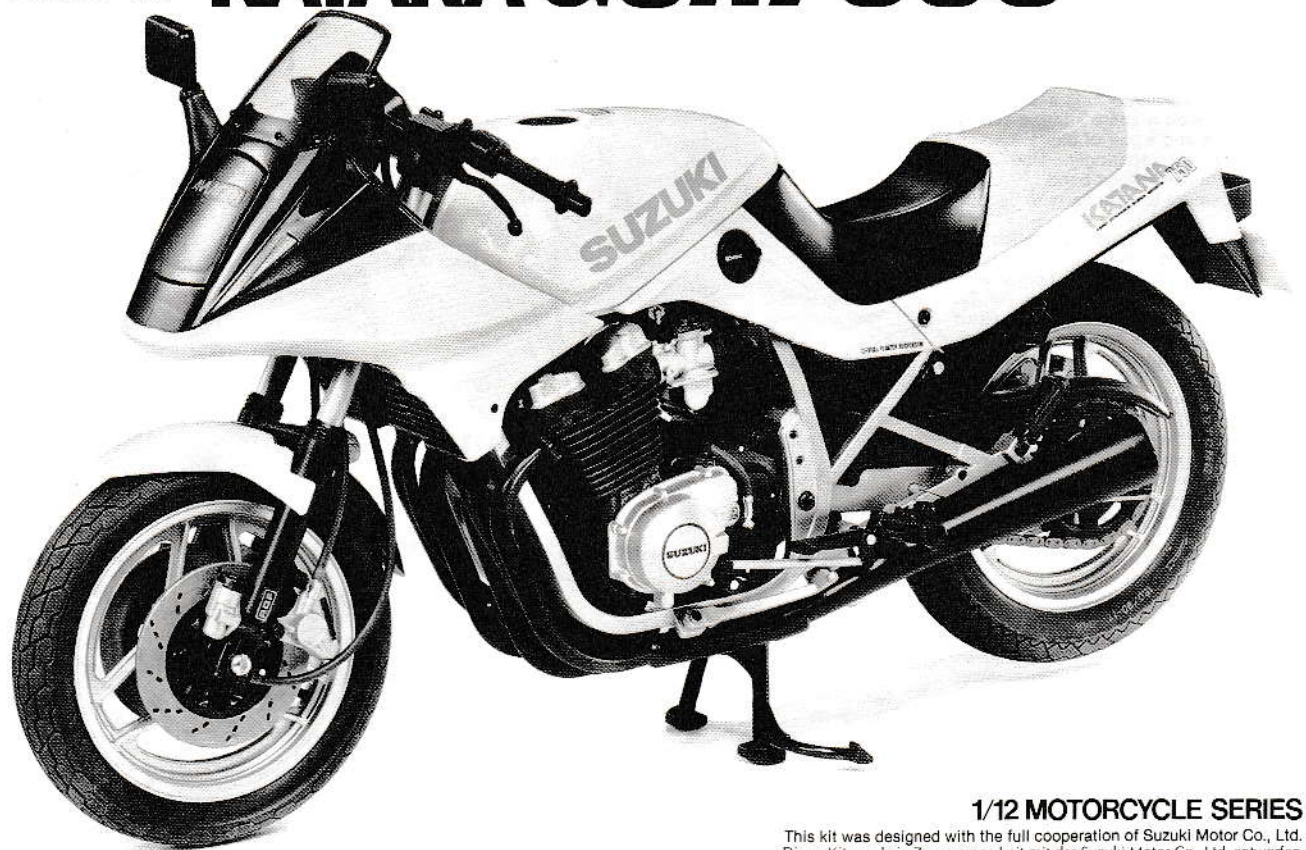


SUZUKI *GSX750S*

new KATANA



1/12 MOTORCYCLE SERIES

This kit was designed with the full cooperation of Suzuki Motor Co., Ltd.
Dieser Kit wurde in Zusammenarbeit mit der Suzuki Motor Co., Ltd. entworfen.

The original Suzuki "Katana", released in 1981, has been so popular worldwide, that the company unveiled the "New Katana" in October 1983. Designed by Hans A. Muth of West Germany, this futuristic looking machine captured the attention of all motorcycle lovers, and has made the Japanese name Katana known far and wide. The four cylinder 1100cc machine which was available outside of Japan due to restrictions on cubic size in Japan, became a very popular touring machine. The Japanese motorcycle enthusiast also wanted this styling for their bikes in Japan and the Suzuki came out with the 750cc version for them. At this particular time, the Honda CB750F was the number one seller, but with the release of the GSX750S Katana, the competition became fierce. In 1983 some subtle changes were made on the original design and it was called the Katana II. It had a front 16 inch and a rear 17 inch wheel and the power was upgraded to 72hp. Nothing dramatic, but enough to keep up the good sales. In October 83, the Japanese motorcycle fans gathered for the opening of the annual manufacturers showing of new bikes, and over in the Suzuki booth, the third generation of the Katana was unveiled. The complete model change, not only in the styling but even more futuristic than the original, designed by the Suzuki company, it was the popular Hans

Muth lines, but now sports a fully retractable headlamp making the wedge shaped front end even sharper. The mechanics are based upon the original bike; however, with a new Positive Damping Fork (P.D.F.) in front. The famous motocross Full Floater suspension is used for the rear wheel damping. Using an air cooled DOHC 16 valve, four cylinder engine of 747cc's it develops a full 77hp. Designed newly for the GSX750E this engine uses an Oil Jet Piston Cooling System within the engine for even temperature running. The center of gravity is a little lower than in the original model for even more stable running, and much of the new technology utilized in its design comes from Suzuki's considerable knowledge of racing motorcycles. Suzuki is to be commended for coming up with this eye pleasing, sure to be popular, state of the art in motorcycle design.

* * *

Nachdem 1981 die Firma Suzuki die Katana herausbrachte, wurde diese Maschine auf der ganzen Welt so bekannt, dass man an eine Weiterentwicklung dieses Motorrads dachte und im Oktober 1983 konnte die "New Katana" vorgestellt werden.

Das Design stammt wiederum von dem genialen Motorraddesigner Hans A. Muth (früher BMW), die Maschine sieht aus wie eine aus der fernen Zukunft und wo es auftaucht, wird sich

jeder Motorrad-Fan danach umdrehen und große Begeisterung daran finden. In Japan gibt es eine Begrenzung des Hubraumes und da diese Maschine 1100cc mit 4 Zylinder hat konnte sie nur ausserhalb Japans als Touring-Motorrad bekannt werden.

Die Japaner aber wollten unbedingt auch so ein Motorrad und daher wurde eine 750cc Version entwickelt. Zu dieser Zeit aber hatte Honda mit seiner CB750F den Verkaufshit, wie aber die Katana GSX750S kam, stiegen viele Fans auf diese Maschine um.

Diese Katana II hatte vorne ein 16 inch und hinten, ein 17 inch Rad, die Leistung wurde auf 72 PS gebracht, Nichts aufregendes, aber die Verkaufszahlen stimmten.

Im Oktober 1983 warteten die japanischen Motorradfahrer, was Suzuki auf der Motorradshow zeigen wird und siehe da, in der Suzuki-Ecke stand die 3. Generation der Katana. Es war ein komplettes neues Rad, kein altes aufgemotztes. Wieder ein Design der Zukunft in der bekannten Hans A. Muth Linie, aber jetzt mit klappbarem Scheinwerfer und noch dadurch schärferem Design. Das Vorderrad hat das P.D.F. System, hinten hat es die bekannte Motocross Aufhängung. Der Motor ist ein 16 Ventiler mit Luftkühlung und 4 Zylindern, die 747cc bringen immerhin satte 77 PS. Der Schwerpunkt liegt etwas niedriger als im Originalmodell, hat aber grössere Stabilität. Auch mit dieser neuen Katana wird Suzuki weiterhin den Ton bei Motorrädern angeben.

READ BEFORE ASSEMBLY.

ERST LESEN — DANN BAUEN.

- ★ Study the instructions and photographs before commencing assembly.
- ★ You will need a sharp knife, a screwdriver, a file and a pair of pliers.
- ★ Use cement sparingly. Use only enough to make a good bond.
- ★ Apply cement to both parts to be joined.
- ★ Make sure to ventilate room, when you use cement and paints.

This mark denotes paint color, with color names and numbers for Tamiya Acrylic Paints and Tamiya Paint Markers. Page 8 has detailed painting instructions; however, some parts should be painted prior to model's completion, and these are called out during assembly.

Vor Beginn die Bauanleitung studieren und den Nummern nach die Elemente zusammenbauen.

Bauteile nicht vom Spritzling abbrechen, vorsichtig abschneiden oder abwickeln.

Teile vor Kleben zusammenhalten, auf genauen Sitz achten. Nicht zuviel Klebstoff verwenden. Kleine Teile hält man mit Pinzette fest.

Abziehbilder vorsichtig von der Unterlage im Wasser abschieben, auf richtigen Sitz achten und gut trocknen lassen.

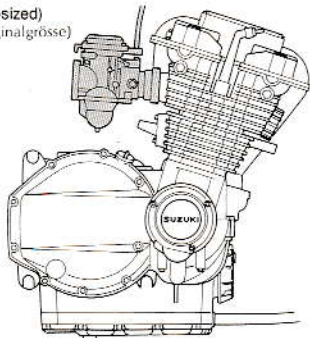
Der Bastelraum sollte bei Verwendung von Farben und Klebstoff gut gelüftet sein.

Dieses Zeichen zeigt die Farbe und Far Nummer der Tamiya Acryl-Farben und Paint Marker.

2 «Carburetor» «Vergaser»

Note the angle of carburetor. Refer to figure below.
Auf richtigen Winkel des Vergasers achten.

(Full-sized)
(Originalgröße)

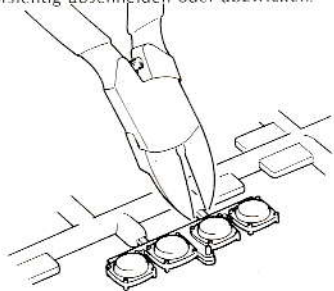


«Cutting off Parts»

«Abschneiden einzelner Teile»

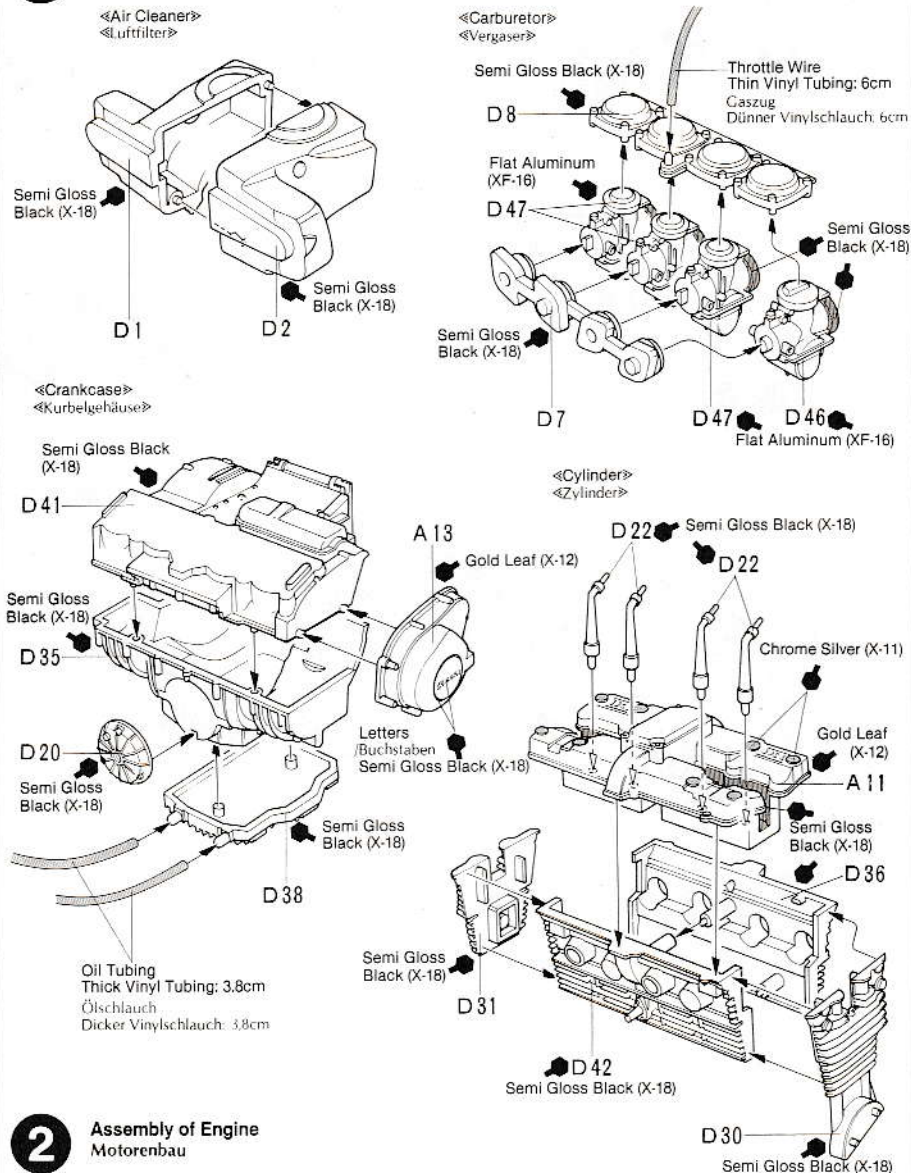
Do not break parts away from sprue, but remove them carefully with a cutting tool.

Bauteile nicht vom Spritzling abbrechen vorsichtig abschneiden oder abwickeln.



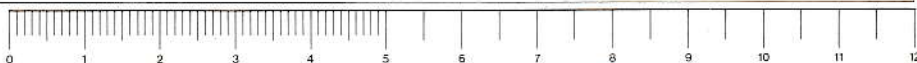
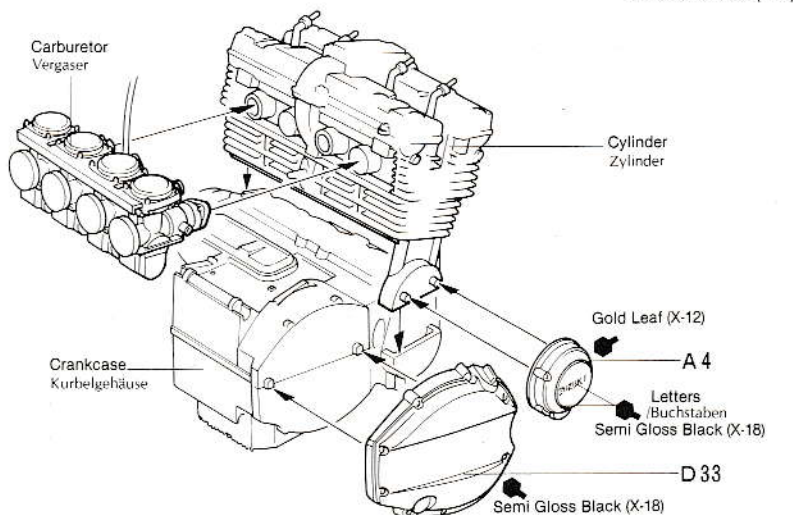
1

Assembly of Engine Parts Zusammenbau des Motors



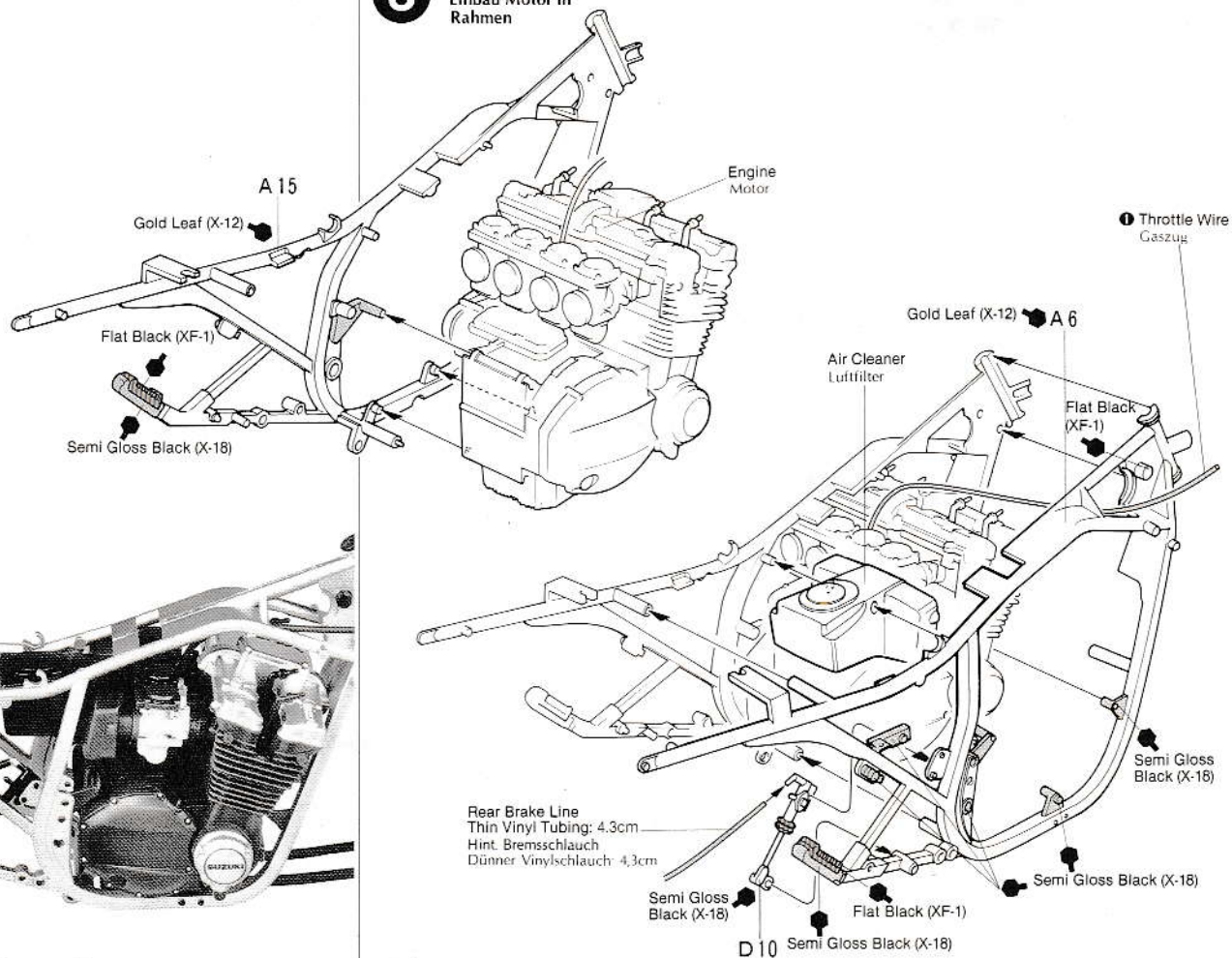
2

Assembly of Engine Motorenbau



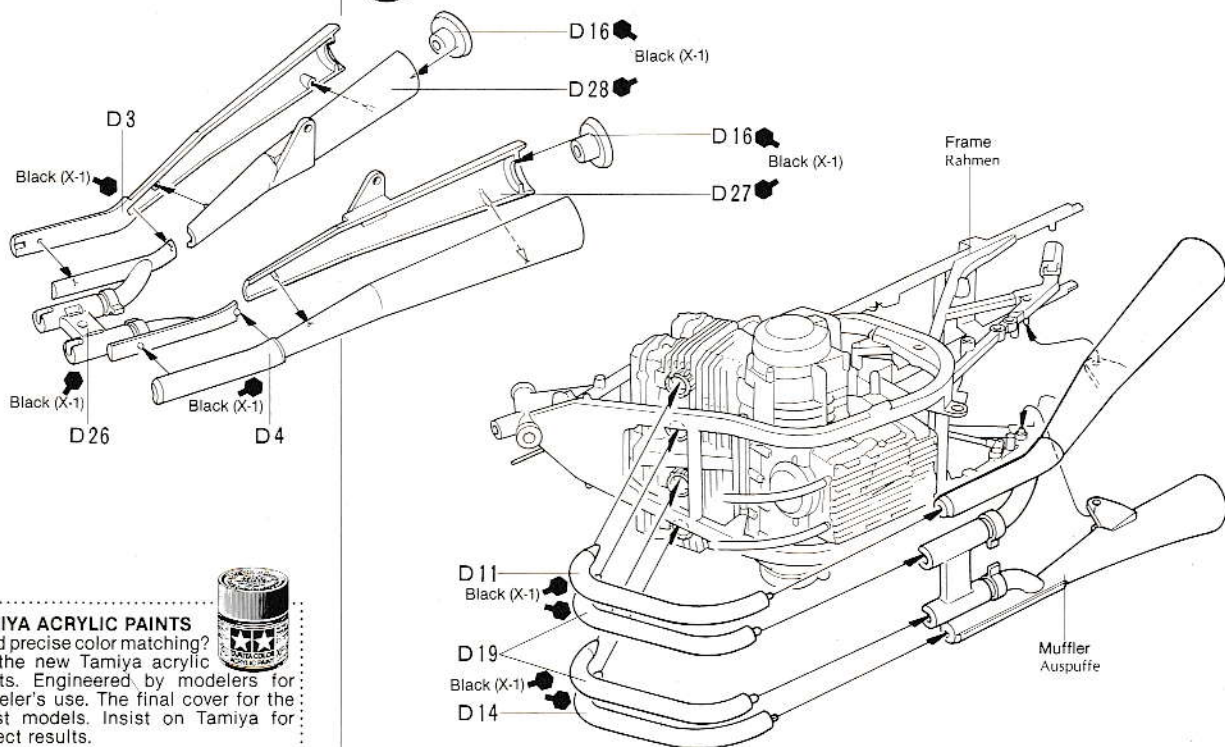
3 <<Attaching Engine>>
<<Einbau Motor in Rahmen>>

3 Attaching Engine
Einbau Motor in Rahmen



4 <<Mufflers>>
<<Auspuff>>

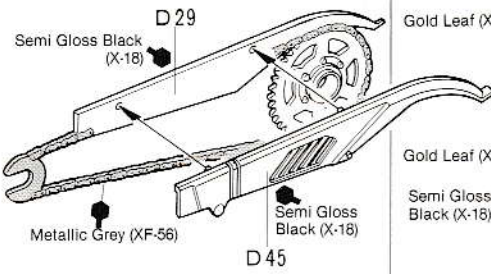
4 Attaching Mufflers
Einbau der Auspuffrohre



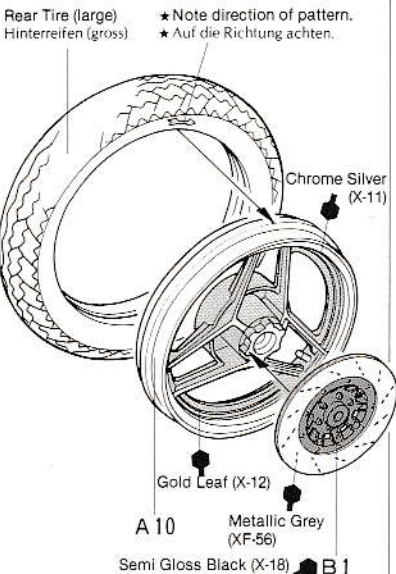
TAMIYA ACRYLIC PAINTS
Need precise color matching?
Try the new Tamiya acrylic
paints. Engineered by modelers for
modeler's use. The final cover for the
finest models. Insist on Tamiya for
perfect results.



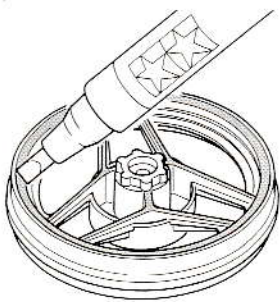
5 «Chain Case»
«Kettenkasten»



6 «Rear Wheel»
«Hinterrad»

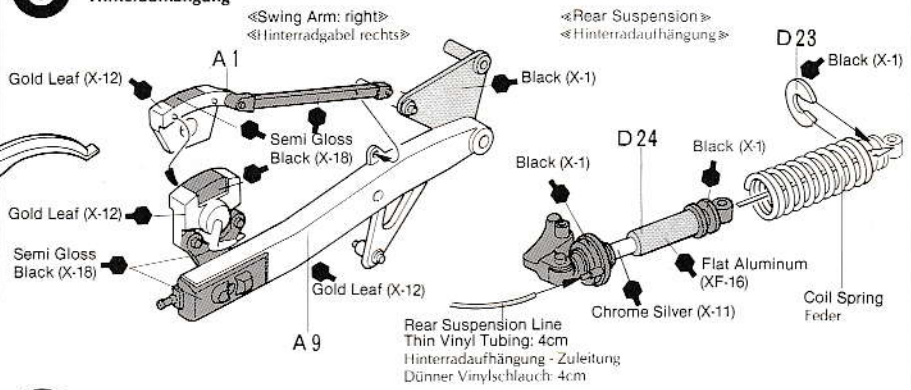


«Painting of Wheel»
«Bemalung des Rades»
Use Tamiya chrome Paint Marker for highlighting wheel rims and edges.
Paint Marker ist der neue Farbschreiber von Tamiya.

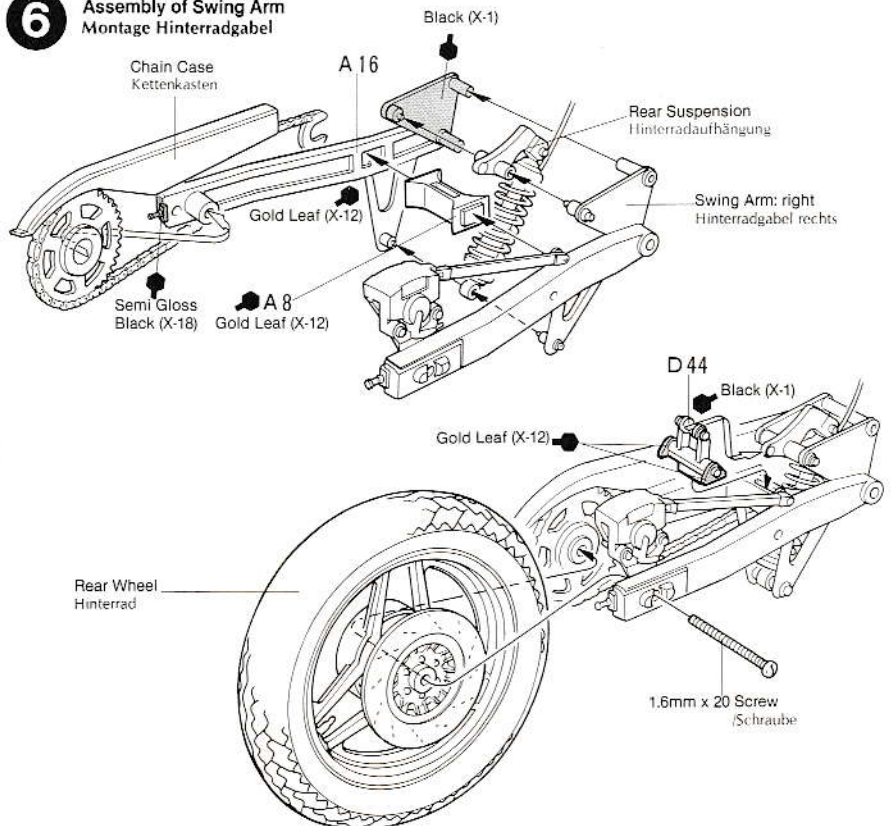


PAINT MARKER
Hand held, Tamiya enamel paint markers. For the final detail touch, and professional results. 12 of the most popular colors used in modeling. See and test them at your local hobby supply house.

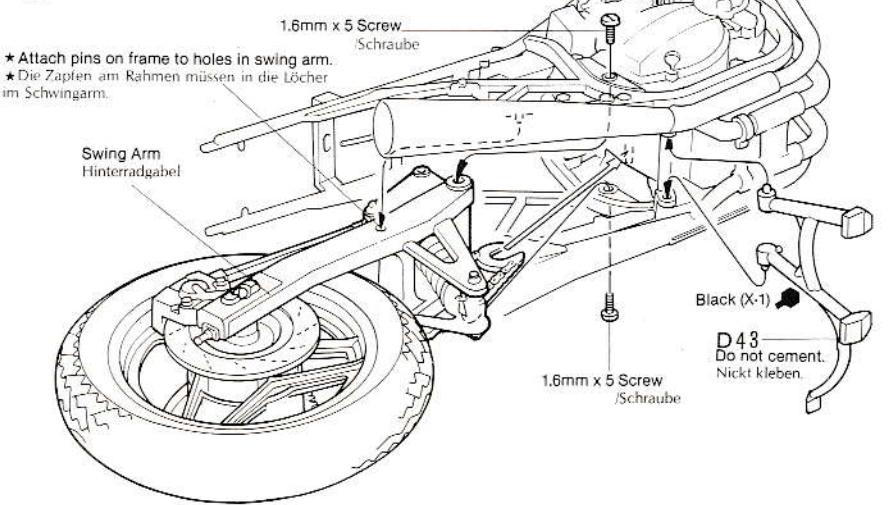
5 Rear Suspension
Hinterradaufhängung



6 Assembly of Swing Arm
Montage Hinterradgabel



7 Attaching Swing Arm
Einbau der Hinterradgabel

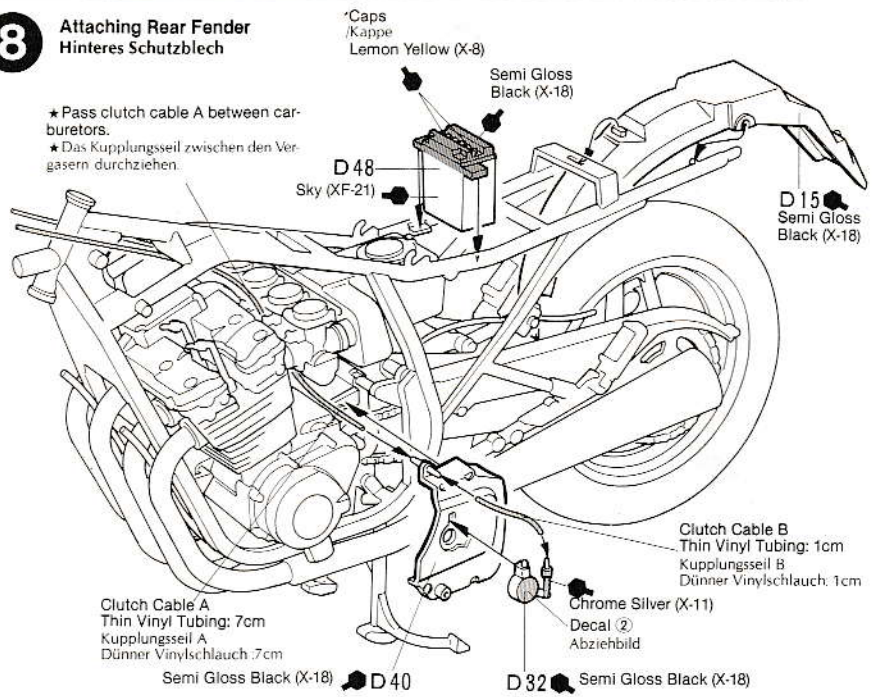


8 «Rear Fender»
«Hinteres Schutzblech»



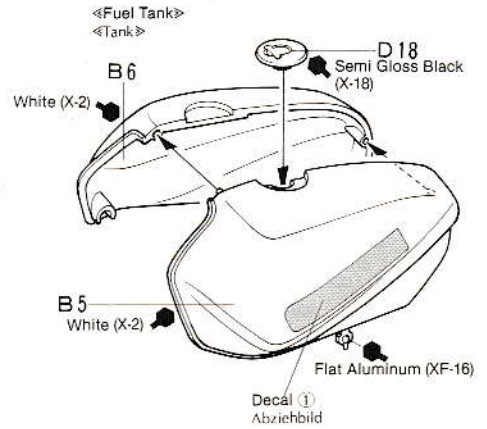
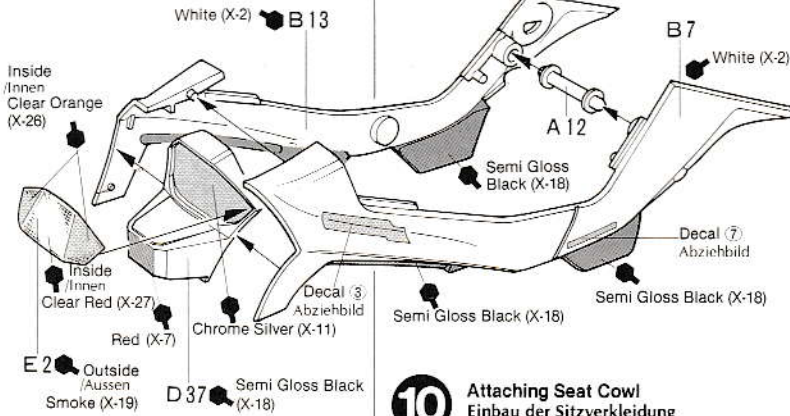
8 Attaching Rear Fender
Hinteres Schutzblech

★ Pass clutch cable A between carburetors.
★ Das Kupplungsseil zwischen den Vergasern durchziehen.



9 «Seat Cowl»
«Sitzverkleidung»

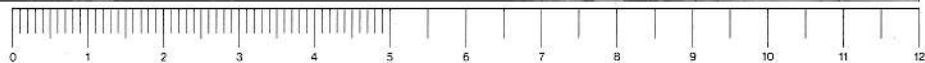
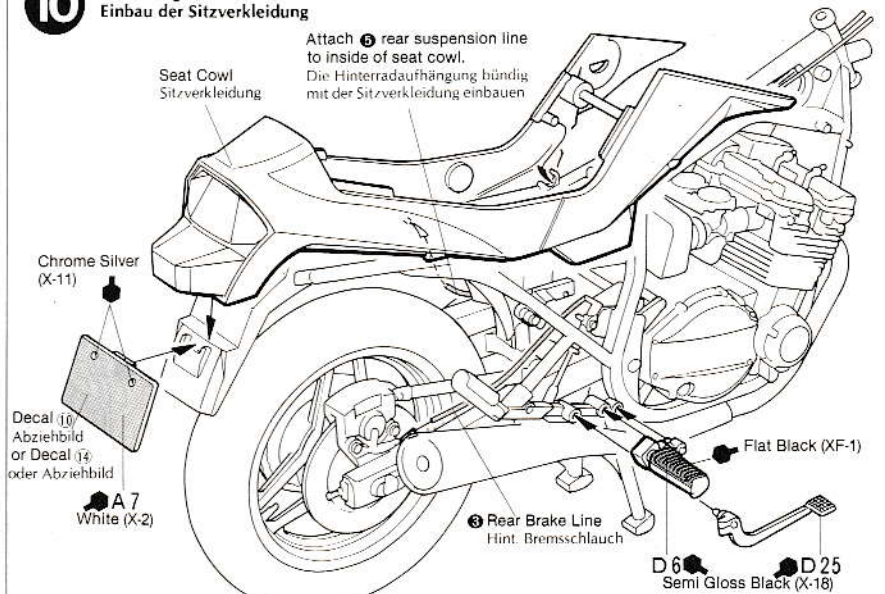
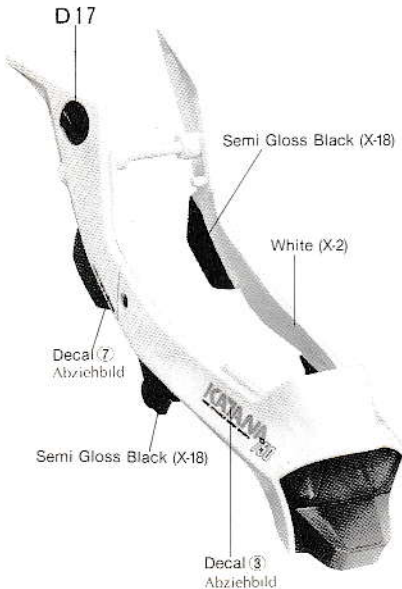
9 Assembly of Seat Cowl
Sitzverkleidung



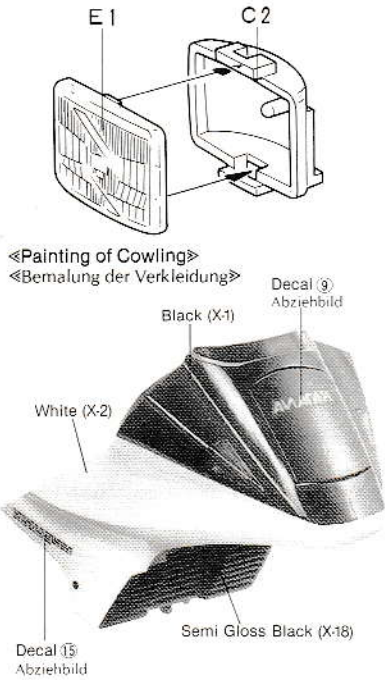
«Painting of Seat Cowl»
«Bemalung der Sitzverkleidung»

10 Attaching Seat Cowl
Einbau der Sitzverkleidung

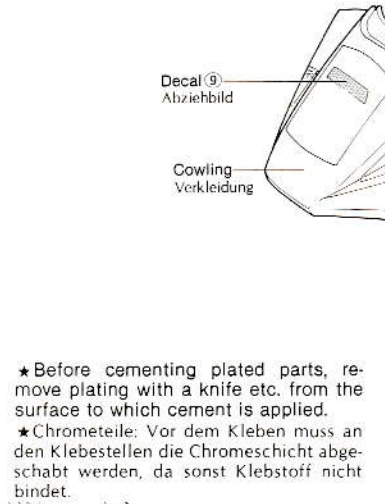
Attach ⑤ rear suspension line to inside of seat cowl.
Die Hinterradaufhängung hängig mit der Sitzverkleidung einbauen



11 <<Head Light>> <<Scheinwerfer>>

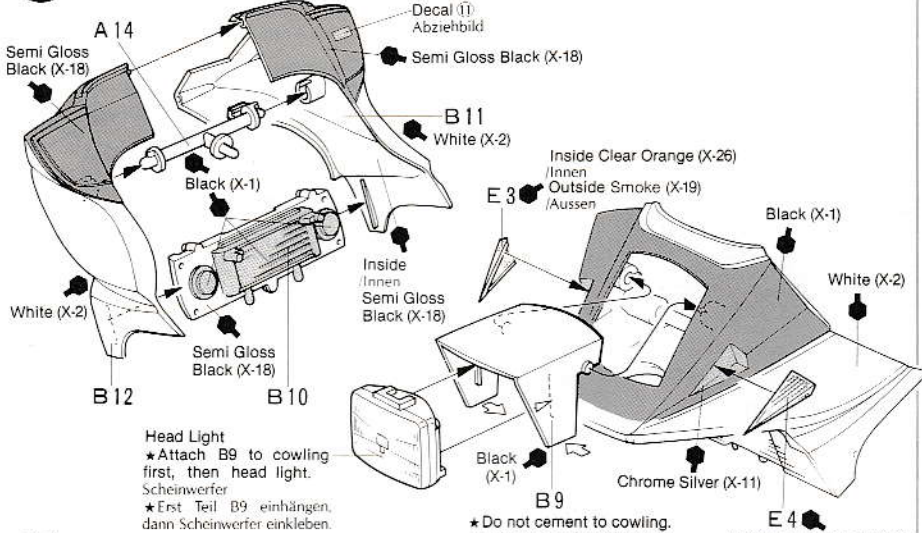


12 <<Cowling>> <<Verkleidung>>

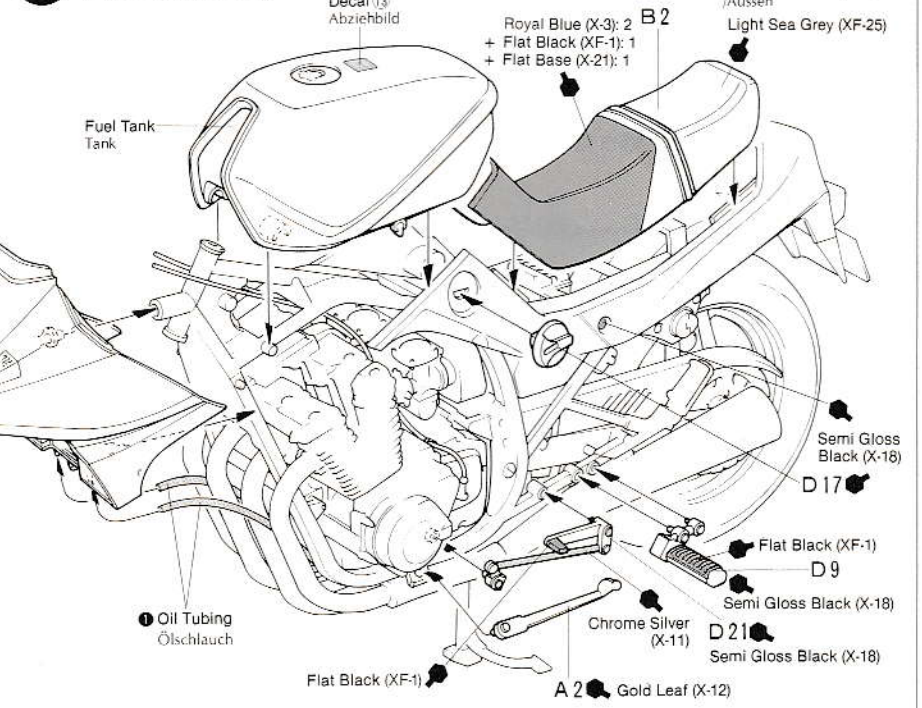


TAMIYA HEXAGONAL BOTTLE
Tamiya cement in a new hexagon bottle for increased stability. Difficult to upset and easy to apply with the built in brush dispenser. The preferred plastic cement for beginners and experts alike.

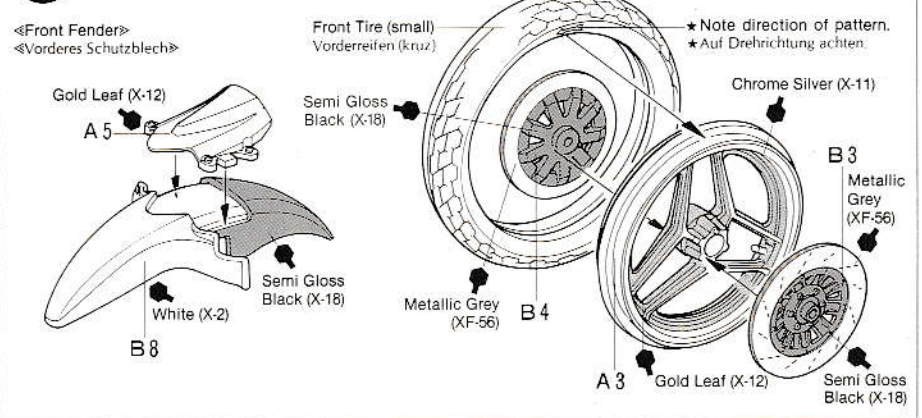
11 Assembly of Cowling Zusammenbau der Verkleidung



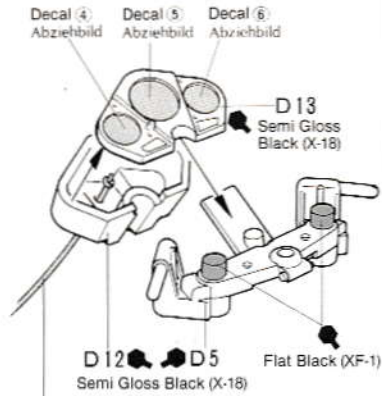
12 Attaching Cowling Einbau der Verkleidung



13 Assembly of Front Wheel Vorderrad

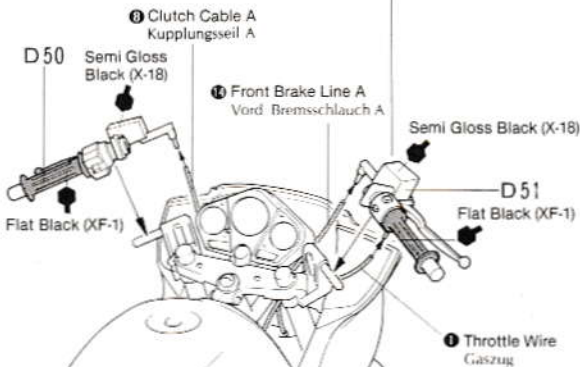


15 «Meters»
«Messer»

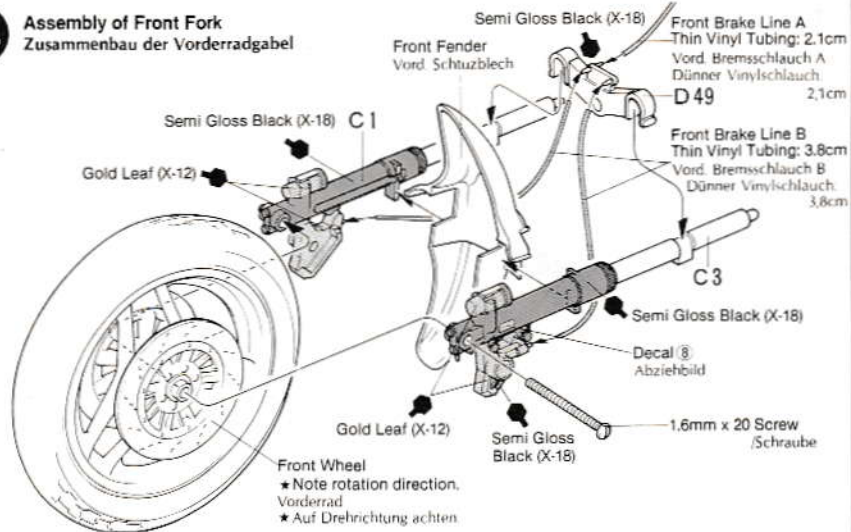


Speedometer Cable
Thin Vinyl Tubing: 9cm
Tachokable
Dünner Vinylschlauch: 9cm

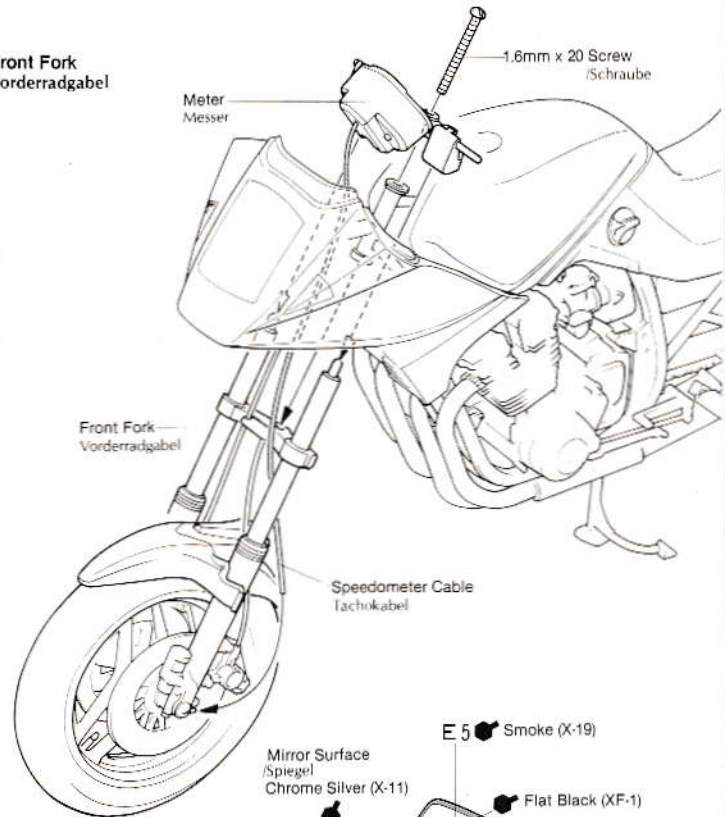
«Handle-Bar»
«Lenkstange»



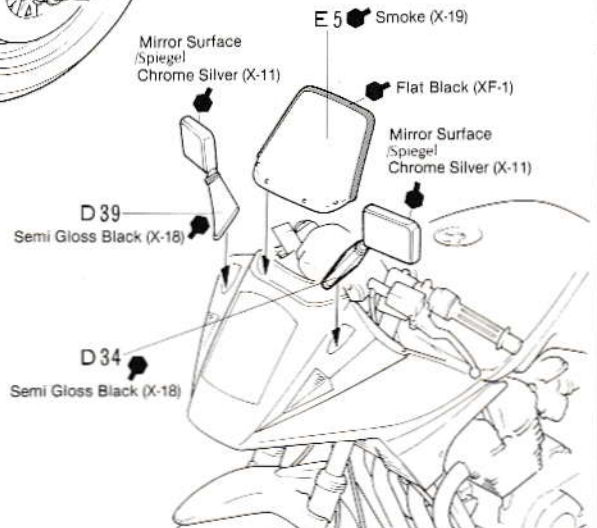
14 Assembly of Front Fork
Zusammenbau der Vorderradgabel



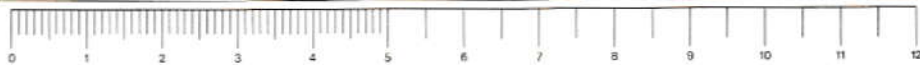
15 Attaching Front Fork
Einbau der Vorderradgabel



«Screen»
«Windschutz»



TAMIYA COLOR CATALOGUE
The latest in cars, boats, tanks and ships. Motorized, radio controlled and museum quality models are all shown in full color in Tamiya's latest catalogue. At your nearest hobby supply house.



PAINTING

«Painting of the New Suzuki GSX750S»

The motorcycle is offered in White, with the upper front cowl in black and the mirror image letters of Katana in red. The gold frame and part of the engine contrast with the black engine. The white fuel tank and side cover complete the contrast balance. Detail painting is called out during construction and should be done at that time. Apply the decals referring to the drawings at right.

«Bemalung der New Katana GSX750S»

Das Motorrad wird in weiss angeboten, das ober, vordere Ende der Verkleidung ist schwarz und der Namen Katana in rot. Der goldene Rahmen und ein Teil des Motors stehen im Kontrast zum schwarzen Motorblock. Der weisse Tank und die Seitenabdeckung betonen noch das Ganze.

Bemalung von Details ist in der Bauanleitung angegeben und sollten je nach Step sofort gemacht werden. Anbringung der Decals siehe Zeichnungen rechts.

Colors required:

Folgende Farben werden benötigt:

★ From Tamiya Acrylic Paints

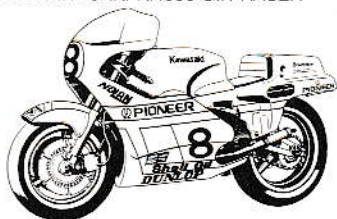
Black	X-1
White	X-2
Royal Blue	X-3
Red	X-7
Lemon Yellow	X-8
Semi Gloss Black	X-18
Smoke	X-19
Flat Base	X-21
Clear Orange	X-26
Clear Red	X-27
Flat Black	XF-1
Flat Aluminum	XF-16
Sky	XF-21
Light Sea Grey	XF-25
Metallic Grey	XF-56

★ From Tamiya Paint Markers

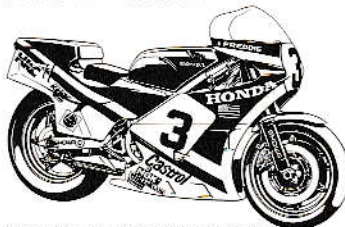
Chrome Silver	X-11
Gold Leaf	X-12

BUILD A COLLECTION OF TAMIYA PRECISION MOTORCYCLE MODELS

1/12 KAWASAKI KR500 G.P. RACER



1/12 HONDA NS500 G.P. RACER



1/12 HONDA VT250F INTEGRA

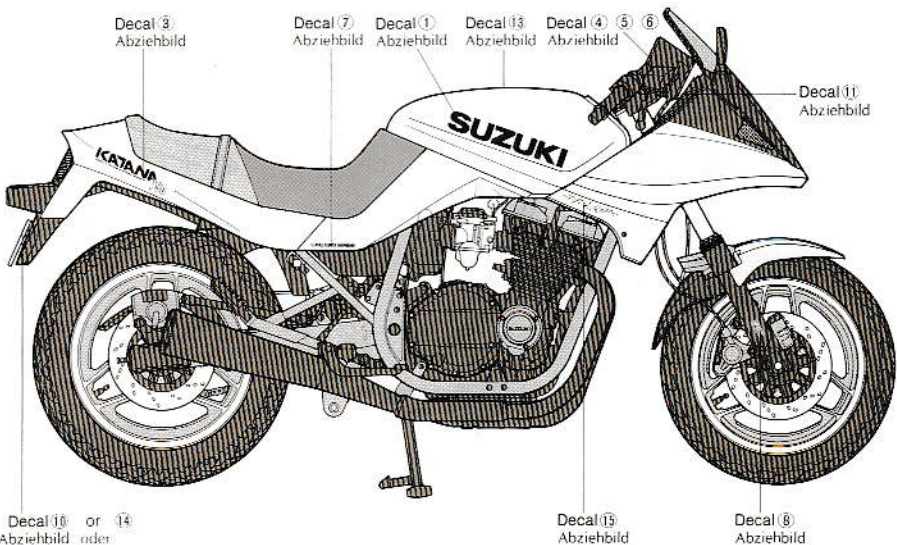
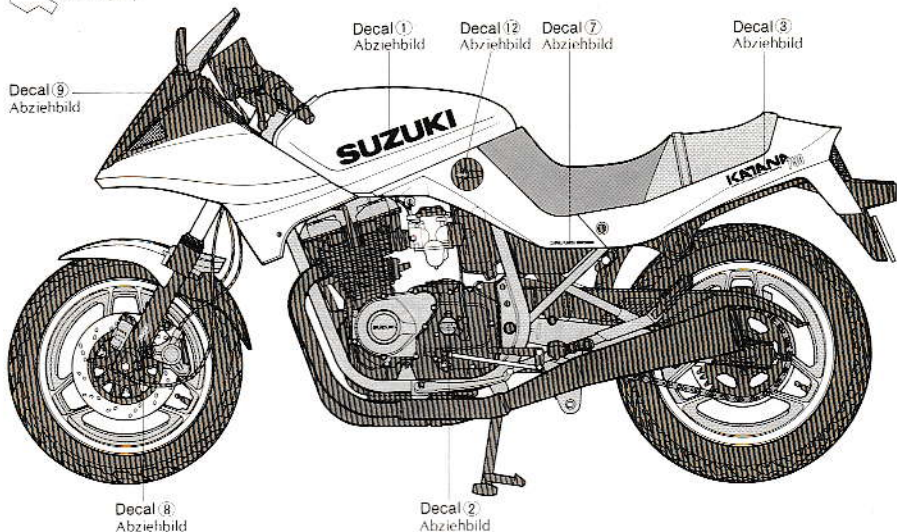


«Suzuki GSX750S New Katana»

Body Color
Karosseriefarbe



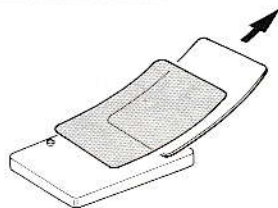
White (X-2)



APPLYING DECALS

«Decal Application»

- (1) Remove all dust, dirt and adhesive smears with a wet cloth before applying any decals.
- (2) The decal to be applied should be removed beforehand from the decal sheet. Cut off translucent films along colored parts.
- (3) Dip the decal in tepid water for about 10 seconds and then remove it onto a clean cloth. Be careful of over immersion to avoid loss of decal's adhesive.
- (4) Hold the backing sheet edge and slide the decal onto the model.
- (5) Wet the decal with a little water on your finger so that it can be moved more easily into position.
- (6) Press the decal down gently with a clean soft cloth to remove air bubbles and until all excess water has been fully absorbed. When a decal has to be applied to a surface which is uneven or curved, press the decal down with a hot towel so that the decal will fit the contours perfectly. Cut off the excess transparent portion around each decal. The decal must then not be touched until dry.



«Abziehbilder - Decals»

- (1) Staub, Schmutz und Klebstoffreste mit nassem Tuch entfernen.
- (2) Decals erst ausschneiden entlang den Linien.
- (3) Decals in Wasser legen, dann nach 10 Sekunden auf z. B. Handtuch legen und etwas abtrocknen lassen.
- (4) Decal an der Unterlage halten und Bild auf das Modell schieben.
- (5) Mit etwas Wasser auf dem Finger lässt sich das Decal noch etwas verschieben.
- (6) Decal mit etwas Stoff gut andrücken um die Luftblasen zu entfernen und das Wasser abzutrocknen. An unebenen Stellen kann man mit heissen Tuch das Decal besser andrücken. Transparente Überreste am Decal abschneiden. Decal nicht mehr berühren, bis getrocknet ist.