

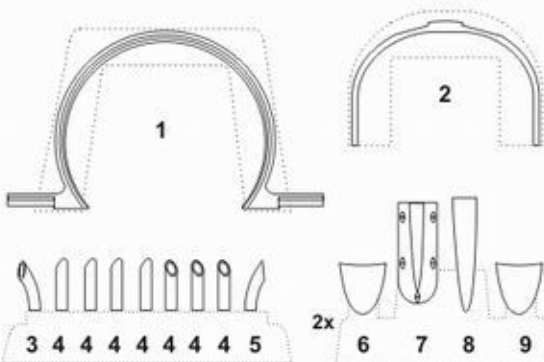
4173

I-16 type 24

1/48

Exterior set for Eduard kit  
(new engine cowl and exhausts)

## Polyurethane parts PUR



Díly ohnuté popř. pokroucené vlivem teplotních změn a stárnutí materiálu, mohou být narovnaný do požadovaného tvaru pomocí proudu teplé vody nebo vzduchu (fén na vlasy). Různé drátky a tyčinky nejsou přiloženy.

K lepení použijte kyanoakrylátové lepidlo.

Kontaktní plochy doporučujeme před lepením odmastit.

Parts slightly distorted and bended owing to temperature changes or due to material ageing can be straightened to requested shape by hot water or hot air jet (hair dryer). Wires and rods not included.

This process can be repeated till result is entirely satisfactory.

For best results gluing use cyanoacrylate glue. Contact areas degreasing is recommended before gluing

Navštivte naše stránky / Visit our official website

[www.cmkkits.com](http://www.cmkkits.com)



NEW ITEMS SETS 1/48 SETS FOR WWII AIRCRAFT 1/48

4038 RR Merlin - British engine set

4097 Nakajima Sakae Engine set  
for Japanese IJWW aircrafts

4100 Do-217 Engines (2x)  
set for Revell/Monogram kit

4102 Spitfire Mk.IX - engine set  
for Tamiya kit

4119 A6M2/3 Zero-engine set  
for Hasegawa kit

4128 He 219A Uhu-engine set  
for Tamiya kit

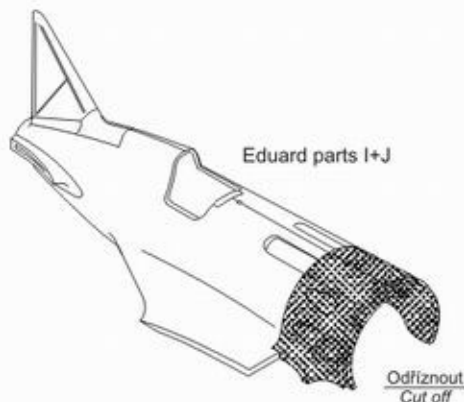
4131 A6M5/6AM5c Engine set  
for Hasegawa kit

## BARVY / COLORS

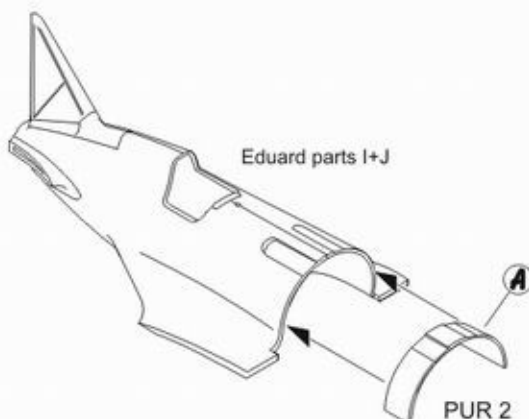
## HUMBROL

A	Zelená / Green	114
B	Černošedá / Black Grey	182
C	Rez / Rust	113
D	Stříbrná / Silver	11

## ① Úprava dílů modelu / Kit parts arrangement



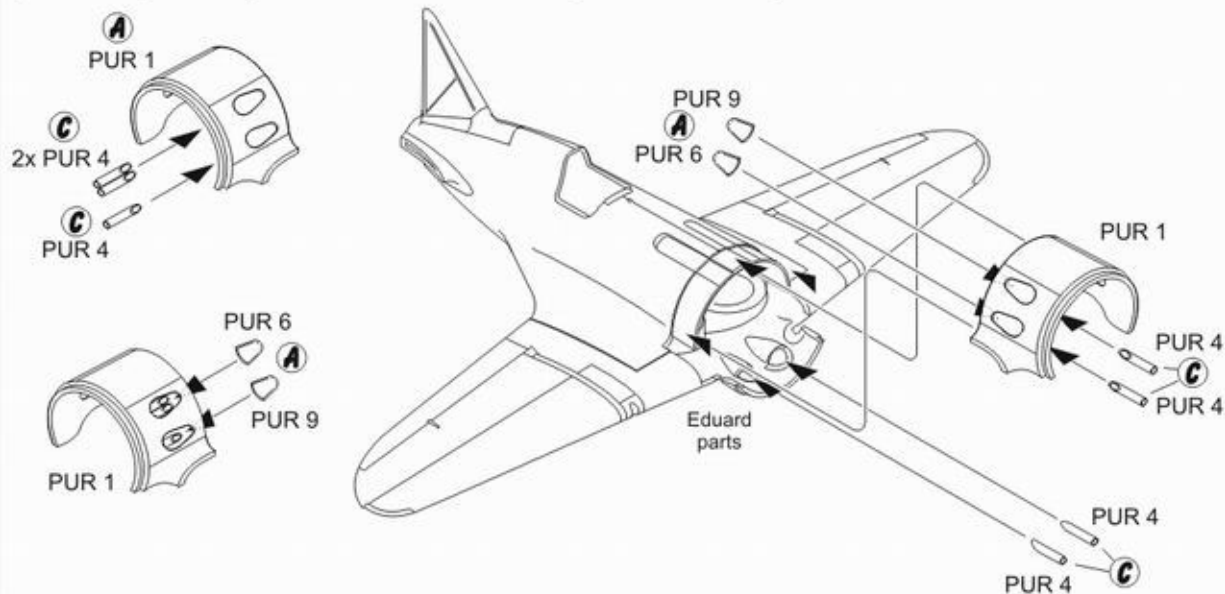
## ② Montáž pomocné plochy / Assembly of auxiliary area



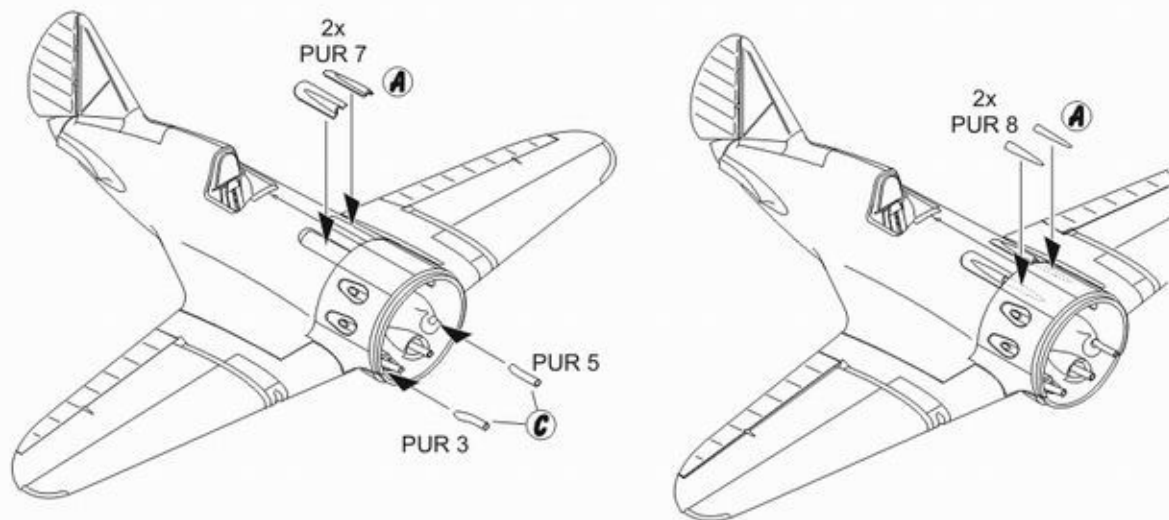
Nalepit na odfíznutou hranu - pomocná plocha pro osazení krytu PUR 1  
Glue to the edge - auxiliary area for matching of cowl PUR 1

Nepoužívejte díly Eduard: E15, E17, E18, E24 a, F18, F19.  
Don't use parts Eduard: E15, E17, E18, E24 and F18,F19

### ③ Montáž výfuků a krytu motoru / Exhausts and engine cowl assembly



### ④ Montáž krytů zbraní / Gun covers assembly



Stavbu dokončete dle stavebního návodu Eduard.  
Finish construction according to Eduard instructions.