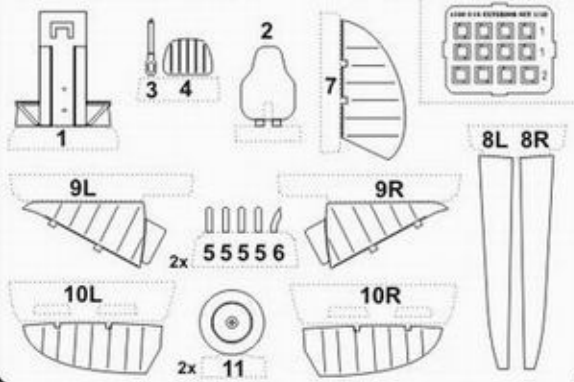


4180 I-16 type10/type17 1/48
Exterior set for Eduard kit

Polyurethane parts PUR

Photo-etched parts PP



Díly ohnuté popř. pokroucené vlivem teplotních změn a stárnutí materiálu, mohou být narovnané do požadovaného tvaru pomocí proudu teplé vody nebo vzduchu (fén na vlasy). Různé drátky a tyčinky nejsou přiloženy.

K lepení použijte kyanoakrylátové lepidlo.

Kontaktní plochy doporučujeme před lepením odmastit.

Parts slightly distorted and bended owing to temperature changes or due to material ageing can be straightened to requested shape by hot water or hot air jet (hair dryer). Wires and rods not included.

This process can be repeated till result is entirely satisfactory.

For best results gluing use cyanoacrylate glue. Contact areas degreasing is recommended before gluing

Navštivte naše stránky / Visit our official website

www.cmkkits.com

CMK NEW ITEMS SETS 1/48 SETS FOR WWII AIRCRAFT 1/48

4038 RR Merlin - British engine set

4097 Nakajima Sakae Engine set for Japanese IJWW aircrafts

4100 Do-217 Engines (2x) set for Revell/Monogram kit

4102 Spitfire Mk.IX - engine set for Tamiya kit

4119 A6M2/3 Zero-engine set for Hasegawa kit

4128 He 219A Uhu-engine set for Tamiya kit

4131 A6M5/6AM5c Engine set for Hasegawa kit

BARVY / COLORS

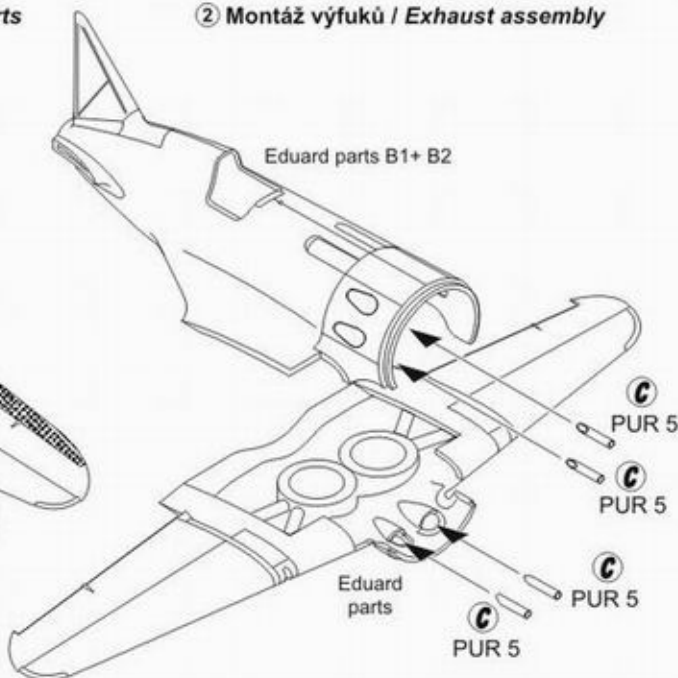
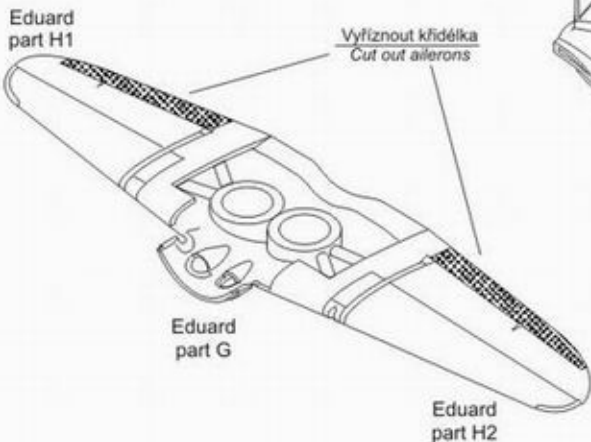
HUMBROL

- A** Zelená / Green
- B** Černošedá / Black Grey
- C** Rez / Rust
- D** Stříbrná / Silver

- 114
- 182
- 113
- 11

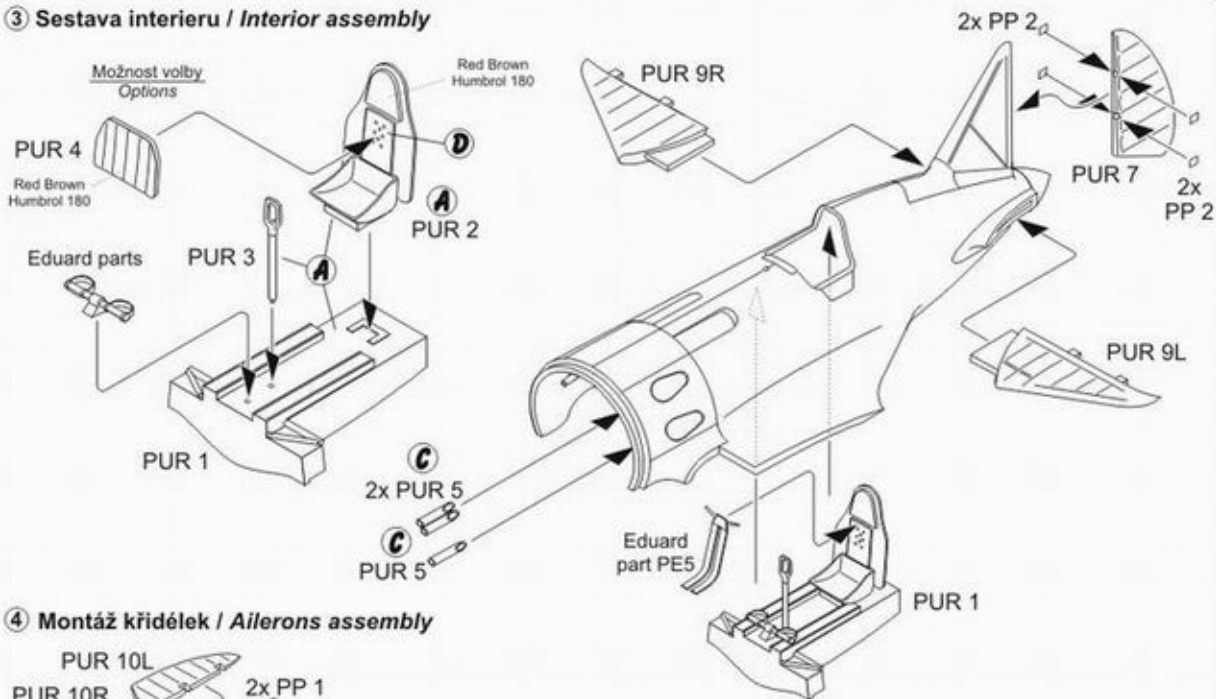
① Úprava dílů modelu / Arrangement of kit parts

② Montáž výfuků / Exhaust assembly

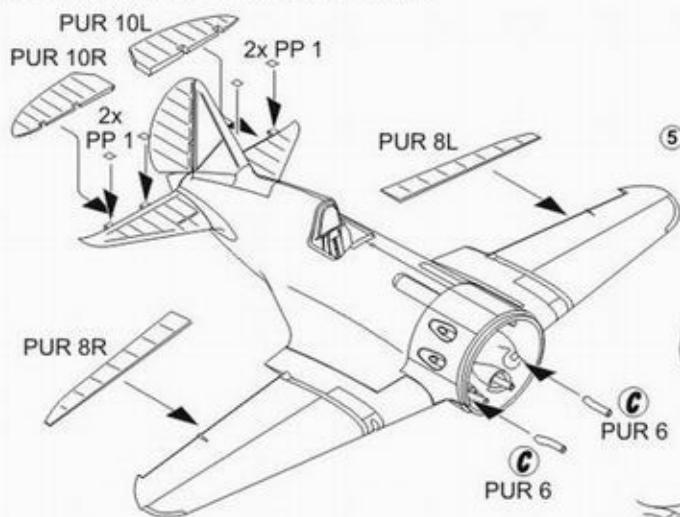


Nepoužijete díly Eduard: F1, F9, F10, F11, F12, F13.
Don't use parts Eduard: F15, F21, E17, E18, E35

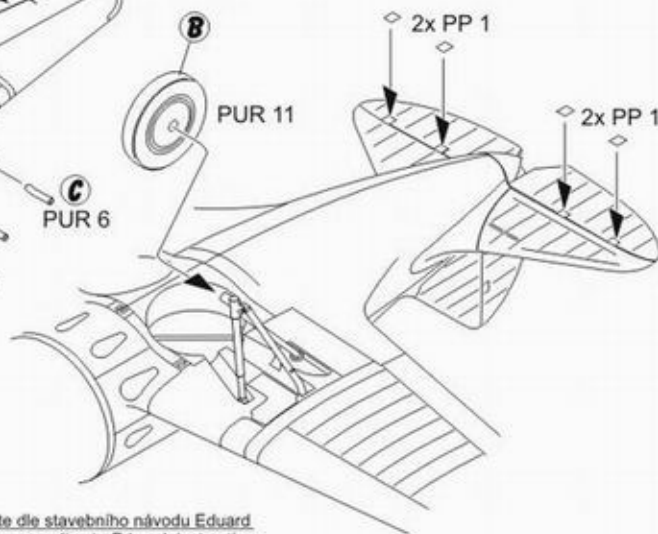
③ Sestava interieru / Interior assembly



④ Montáž křidélek / Ailerons assembly



⑤ Montáž kol podvozku / Gear wheels assembly



Nepoužívejte 1 díl PUR 5
Don't use 1 part PUR 5

Stavbu dokončete dle stavebního návodu Eduard
Finish construction according to Eduard instructions