

**Heller<sup>®</sup>**

# LCVP

*Landing Craft Vehicle and Personal*



**ACCESSOIRISATION COMPLÈTE.**  
NOTHING ELSE TO BUY / KOMPLETT MIT ZUBEHÖR.

**4x**



**ECH: 1/72**

**86 PIECES**

Pas de décalcomanies disponibles actuellement.



Lire attentivement les instructions de la notice.  
 Read the instruction manual with care.  
 Lesen Sie die Anweisungen sorgfältig durch.  
 Leer attentamente le istruzioni del libro.  
 Lees omvattiglyt bruksanvisningen.  
 Lea tarkasti käyttöohjetta.  
 Leggere attentamente le istruzioni d'uso.  
 Lees de gebruiksaanwijzing aandachtig door.  
 Leer attentamente os instruções do folheto.  
 Les bruksanvisningen nøye.  
 Läs noggrant in användningsanvisningen.  
 Lisää huolellisesti käyttöohjetta.  
 Βλέψτε τα μικρά εγχειρίδια στο εγχειρίδιο του.



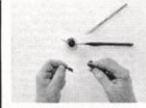
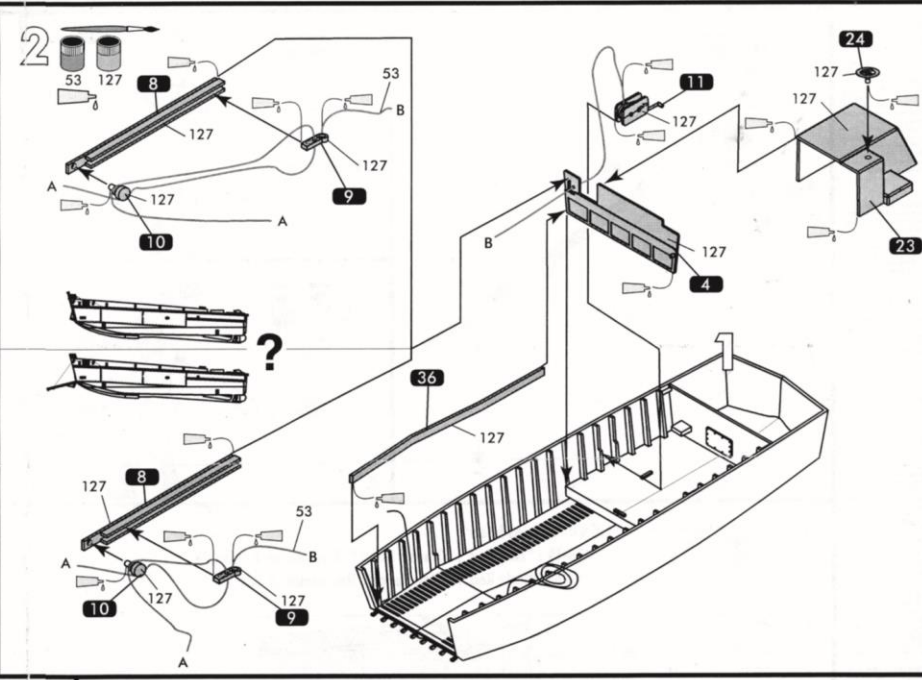
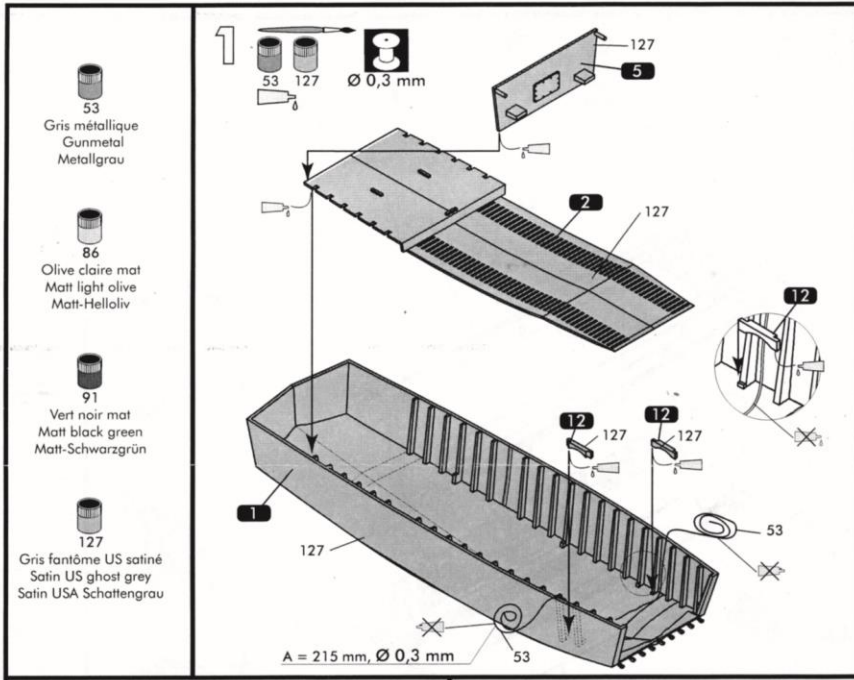
Peindre les petites pièces sur leur support.  
 Paint the small parts on their support.  
 Streichen Sie die kleinen Teile auf deren Halterung an.  
 Pinte las pequeñas piezas sobre su soporte.  
 Mal de små delar på deras hållare.  
 Malen kleine Einzelteile anstrichen.  
 Verniciare i pezzi piccoli dopo averli posti sul supporto relativo.  
 Schlieden die kleine unterteilen in het raamwerk.  
 Pinte os pequenas peças sobre o suporte.  
 Mal de små delene uten å lesne dem fra underlaget!  
 Måle smådelene på støttet innover Du tar loss dem.  
 Βάψτε τα μικρά τμήματα στο στηρίγμα τους.



Détacher les pièces selon l'ordre de montage.  
 Detach the parts in the order of assembly.  
 Lösen Sie die Teile in Montage Reihenfolge.  
 Degrindare las piezas según el orden de montaje.  
 Løsn delene i montage rekkefølgen.  
 Avløp alle komponenter i rekkefølge.  
 Staccare i pezzi secondo l'ordine di montaggio.  
 Fjerne de delene i monteringsordenen.  
 Avmonter alle deler i monteringsfølgen.  
 Avmonter alle deler i monteringsfølgen.  
 Avmonter alle deler i monteringsfølgen.  
 Avmonter alle deler i monteringsfølgen.



Peiner les points d'attache.  
 Sand the attaching points.  
 Schleifen Sie die Befestigungspunkte.  
 Alisar los puntos de ajuste.  
 Sila kinnituspistejä.  
 Hita kinnituskohjat.  
 Lempele i punti di attacco.  
 Säker de fästpunkterna.  
 Sandpaper fästpunkterna.  
 Τρίψτε τα σημεία σύνδεσης.



Attacher les points d'attache des pièces déjà peintes.  
 Stick up the attaching points of painted parts.  
 Streichen Sie die Befestigungspunkte der bereits angebrachten Teile nach.  
 Attacar los puntos de ajuste de las piezas ya pintadas.  
 Ajusta fästingspunkterna på de målade delar.  
 Ajusta i punkt d'attacco dei pezzi già verniciati.  
 Werk de fästpunkten van de reeds geschilderde delen bij.  
 Attacar os pontos de encaixe das peças já pintadas.  
 Fäst små delarna på de fästpunkterna till delar som du redan er målt.  
 Fäst på fästpunkterna på de redan målade delarna.  
 Fästpunktene på smått målde deler.  
 Fästpunktene på smått målde deler.



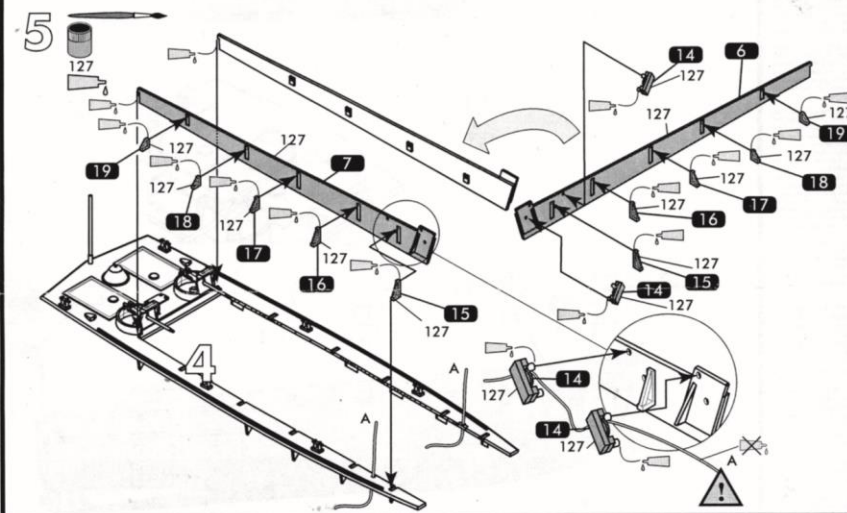
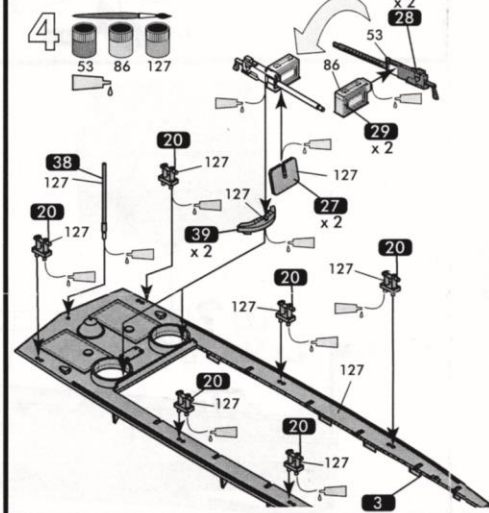
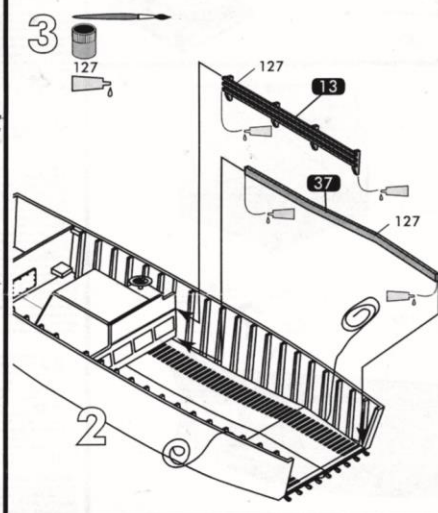
Simuler l'assemblage.  
 Simulate the assembly.  
 Simulieren Sie die Montage.  
 Simulere en emonblage.  
 Simulere assemblaget.  
 Simulere sammelingen.  
 Simulere assemblaget.  
 Simulere sammelingen.  
 Simulere sammelingen.  
 Simulere sammelingen.  
 Simulere sammelingen.  
 Simulere sammelingen.  
 Simulere sammelingen.



Peiner la peinture ou le chrome avant d'appliquer la colle.  
 Rub down the chromed parts before applying the glue.  
 Schmirgeln Sie die Farbe oder den Chrom, bevor Sie den Kleber auftragen.  
 Ligar la pintura o el cromo antes de aplicar la cola.  
 Läs efter fram silas, inden limen påføres.  
 Rasi maali tai kromattu pinto ennen kuin liimaa limaan.  
 Leverage la vernice o la parte cromate prima di applicare la colla.  
 Verf of chromen eerste schuren alvorens de lijm op te brengen.  
 Ligar a pintura o o cromo antes de aplicar a cola.  
 Sila malingen eller kromlaget for du påfører limet.  
 Piles lakken eller kromen innover limet ligger på.  
 Τρίψτε τη βαφή ή το χρώμα πριν βάλετε την κόλλα.



Coller la colle avec précaution.  
 Use glue sparingly.  
 Tragen Sie den Kleber sparsamweise auf.  
 Litter la cola con moderazione.  
 Använd småmängder lim.  
 Klist limet skonsamt.  
 Littere la colla con parsimonia.  
 Använd sparsamt gelim från den lim.  
 Littere a cola con moderazione.  
 Var nøysom med limet.  
 Använd klisnt sparsamt.  
 Χρησιμοποιήστε μικρή ποσότητα κόλλας.



**FLASH SERVICE**



**HELLER / FLASH SERVICE - BP 5 - 61160 TRUN - FRANCE**

International + 33 2 33 67 72 64

International + 33 2 33 67 72 71

E Mail: flashservice@hellerjoustra.com

79995  
49995

LC.VP 49995  
 NOM: \_\_\_\_\_  
 ADRESSE: \_\_\_\_\_  
 CODE POSTAL: \_\_\_\_\_  
 VILLE: \_\_\_\_\_ PAYS: \_\_\_\_\_  
 PIECES DEFECTUEUSES: \_\_\_\_\_ DATE DE NAISSANCE: \_\_\_\_\_  
 LIEU D'ACHAT: DETAILLANT / GRANDE SURFACE

LC.VP 49995  
 NAME: \_\_\_\_\_  
 ADDRESS: \_\_\_\_\_  
 AREA CODE: \_\_\_\_\_  
 TOWN: \_\_\_\_\_ COUNTRY: \_\_\_\_\_  
 DEFECTIVE PARTS: \_\_\_\_\_ DATE OF BIRTH: \_\_\_\_\_  
 PLACE OF PURCHASE: RETAIL STORE / HYPER MARKET

LC.VP 49995  
 NAME: \_\_\_\_\_  
 ADRESSE: \_\_\_\_\_  
 POSTLEITZAHL: \_\_\_\_\_  
 STADT: \_\_\_\_\_ LAND: \_\_\_\_\_  
 DEFEKTE TEILE: \_\_\_\_\_ GEBURTSDATUM: \_\_\_\_\_  
 ORT DES KAUFES: EINZELHANDEL / ANDERE

LC.VP 49995  
 NAVN: \_\_\_\_\_  
 ADRESSE: \_\_\_\_\_  
 POSTNUMMER: \_\_\_\_\_  
 BY: \_\_\_\_\_ LAND: \_\_\_\_\_  
 DEFEKTE DELE: \_\_\_\_\_ FØDSELSDATO: \_\_\_\_\_  
 INDKØBSSTED: DETAILFORRETNING / SUPERMARKED

LC.VP 49995  
 NOMBRE: \_\_\_\_\_  
 DIRECCION: \_\_\_\_\_  
 CODIGO POSTAL: \_\_\_\_\_  
 CIUDAD: \_\_\_\_\_ PAIS: \_\_\_\_\_  
 PIEZAS DEFECTUOSAS: \_\_\_\_\_ NACIDO(A) EL: \_\_\_\_\_  
 LUGAR DE COMPRA: DETALLISTA / GRAN ALMACEN

LC.VP 49995  
 NIMI: \_\_\_\_\_  
 OSOITE: \_\_\_\_\_  
 LIUNANUMERO: \_\_\_\_\_  
 KAUPUNKI: \_\_\_\_\_ MAA: \_\_\_\_\_  
 VAIALLINEN OSA: \_\_\_\_\_ SYNTYMÄAIKA: \_\_\_\_\_  
 OSTOSPAIKKA: JÄLLEENMYyjÄ / TAVARATALO

**F** Το Διαβήματα, το πιο grande operationo nel mondo...  
 Η Normandy Landings...  
 CARATTERISTICHE: Lunghezza 11 m. Larghezza 3,29 m. Tonno 12,4 t. Motori 2 x 12 CV. Velocità 12,7 km/h. Capacità 36 uomini equipaggiati...  
 6 53 91

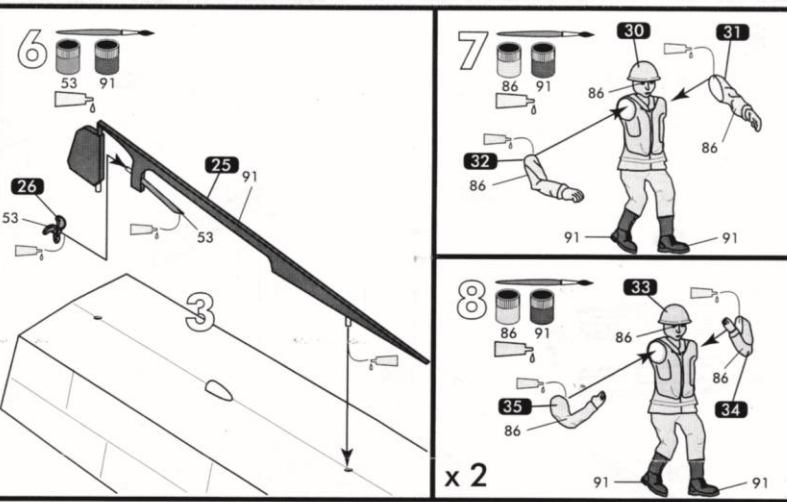
**GB** The Normandy Landings...  
 The Landing Craft Vehicle and Personnel...  
 CARACTERÍSTICAS: Longitud 11 m. Ancho 3,29 m. Capacidad 36 hombres equipados...  
 7 86 91 30 31 32 33 34 35 86 91

**D** Die Landung der Alliierten...  
 Die Higgins-Boote...  
 TECHNISCHE DATEN: Länge 11 m. Breite 3,29 m. Motorleistung 12,4 kW...  
 8 86 91 33 34 35 86 91

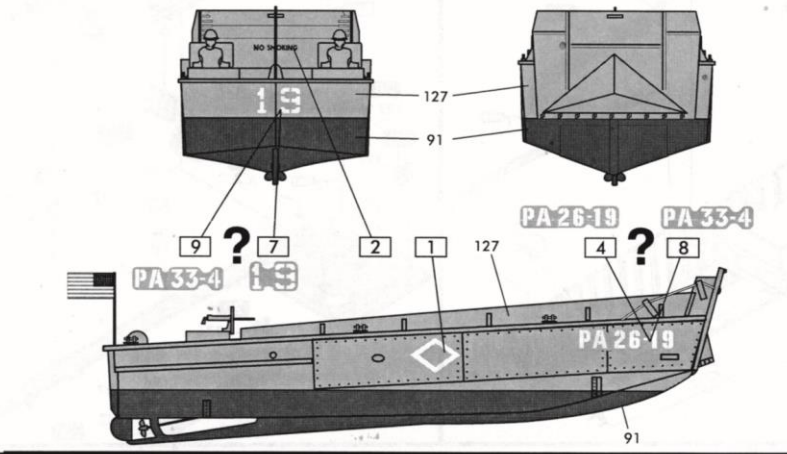
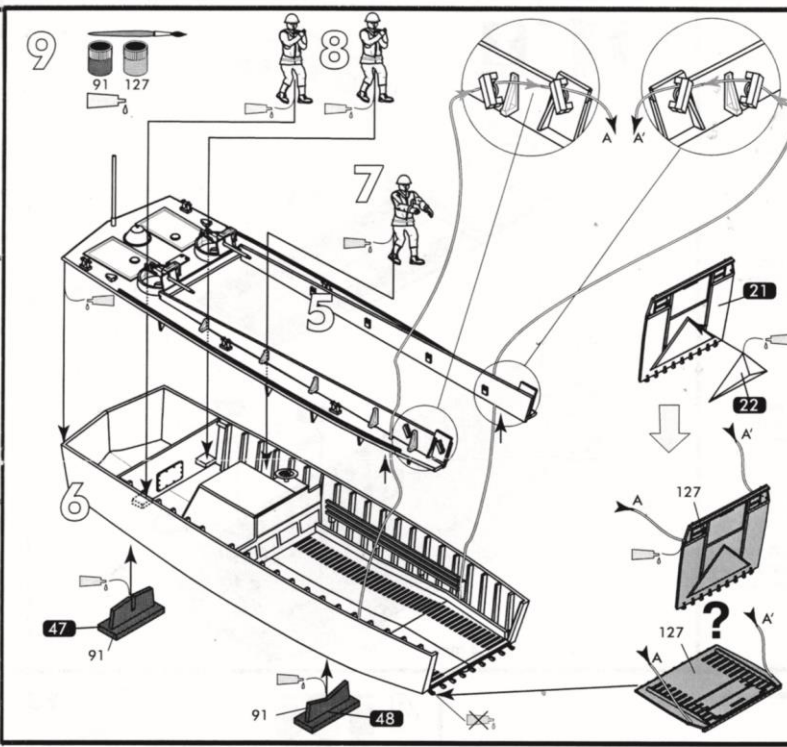
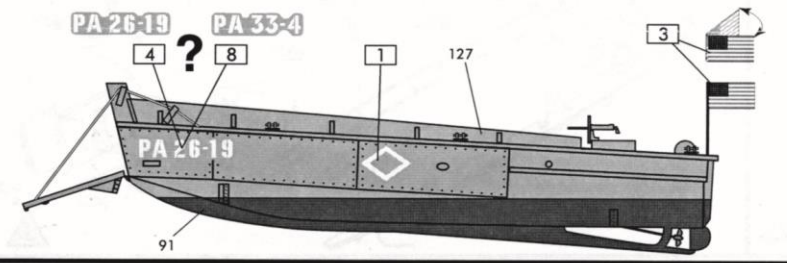
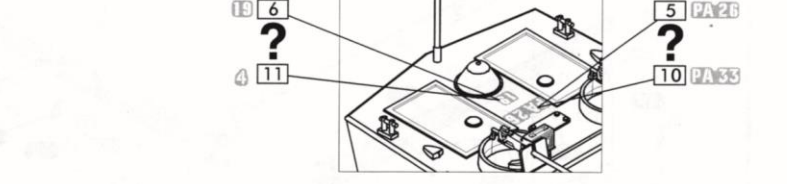
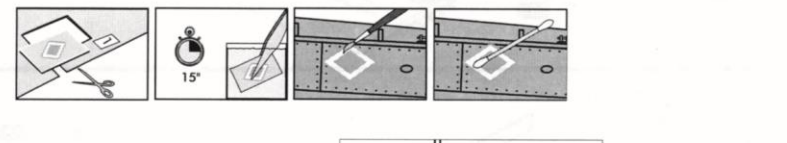
**E** El Desembarco...  
 Los desembarcos...  
 CARACTERÍSTICAS: Longitud 11 m. Ancho 3,29 m. Capacidad 36 hombres equipados...  
 9 91 127

**NL** De Landing...  
 De Higgins-vaartuigen...  
 CARACTERÍSTICAS: Longitud 11 m. Ancho 3,29 m. Capacidad 36 hombres equipados...  
 10 11 15

**GR** Η Ανάβαση...  
 Η Higgins-κατασκευή...  
 CARACTERÍSTICAS: Longitud 11 m. Ancho 3,29 m. Capacidad 36 hombres equipados...  
 19 6 4 11 5 PA26 10 PA33 3 4 8 1 127



L.C.V.P. "Higgins boats"  
 - PA26-19 : "Easy Red", "Omaha Beach", Normandie, 6 Juin 1944  
 - PA33-4 : "Uncle Red", "Utah Beach", Normandie, 6 Juin 1944



**I** La Flotilla...  
 CARACTERÍSTICAS: Longitud 11 m. Ancho 3,29 m. Capacidad 36 hombres equipados...  
 1 2 3 4 5 6 7 8 9 10 11 12 13 14 15 16 17 18 19 20 21 22 23 24 25 26 27 28 29 30 31 32 33 34 35 36 37 38 39 40 41 42 43 44 45 46 47 48 49 50 51 52 53 54 55 56 57 58 59 60 61 62 63 64 65 66 67 68 69 70 71 72 73 74 75 76 77 78 79 80 81 82 83 84 85 86 87 88 89 90 91 92 93 94 95 96 97 98 99 100

**P** O Desembarque...  
 CARACTERÍSTICAS: Longitud 11 m. Ancho 3,29 m. Capacidad 36 hombres equipados...  
 1 2 3 4 5 6 7 8 9 10 11 12 13 14 15 16 17 18 19 20 21 22 23 24 25 26 27 28 29 30 31 32 33 34 35 36 37 38 39 40 41 42 43 44 45 46 47 48 49 50 51 52 53 54 55 56 57 58 59 60 61 62 63 64 65 66 67 68 69 70 71 72 73 74 75 76 77 78 79 80 81 82 83 84 85 86 87 88 89 90 91 92 93 94 95 96 97 98 99 100

**DK** Landings...  
 CARACTERÍSTICAS: Longitud 11 m. Ancho 3,29 m. Capacidad 36 hombres equipados...  
 1 2 3 4 5 6 7 8 9 10 11 12 13 14 15 16 17 18 19 20 21 22 23 24 25 26 27 28 29 30 31 32 33 34 35 36 37 38 39 40 41 42 43 44 45 46 47 48 49 50 51 52 53 54 55 56 57 58 59 60 61 62 63 64 65 66 67 68 69 70 71 72 73 74 75 76 77 78 79 80 81 82 83 84 85 86 87 88 89 90 91 92 93 94 95 96 97 98 99 100

**SF** Norrmandien...  
 CARACTERÍSTICAS: Longitud 11 m. Ancho 3,29 m. Capacidad 36 hombres equipados...  
 1 2 3 4 5 6 7 8 9 10 11 12 13 14 15 16 17 18 19 20 21 22 23 24 25 26 27 28 29 30 31 32 33 34 35 36 37 38 39 40 41 42 43 44 45 46 47 48 49 50 51 52 53 54 55 56 57 58 59 60 61 62 63 64 65 66 67 68 69 70 71 72 73 74 75 76 77 78 79 80 81 82 83 84 85 86 87 88 89 90 91 92 93 94 95 96 97 98 99 100

**N** Landings...  
 CARACTERÍSTICAS: Longitud 11 m. Ancho 3,29 m. Capacidad 36 hombres equipados...  
 1 2 3 4 5 6 7 8 9 10 11 12 13 14 15 16 17 18 19 20 21 22 23 24 25 26 27 28 29 30 31 32 33 34 35 36 37 38 39 40 41 42 43 44 45 46 47 48 49 50 51 52 53 54 55 56 57 58 59 60 61 62 63 64 65 66 67 68 69 70 71 72 73 74 75 76 77 78 79 80 81 82 83 84 85 86 87 88 89 90 91 92 93 94 95 96 97 98 99 100

**S** Landings...  
 CARACTERÍSTICAS: Longitud 11 m. Ancho 3,29 m. Capacidad 36 hombres equipados...  
 1 2 3 4 5 6 7 8 9 10 11 12 13 14 15 16 17 18 19 20 21 22 23 24 25 26 27 28 29 30 31 32 33 34 35 36 37 38 39 40 41 42 43 44 45 46 47 48 49 50 51 52 53 54 55 56 57 58 59 60 61 62 63 64 65 66 67 68 69 70 71 72 73 74 75 76 77 78 79 80 81 82 83 84 85 86 87 88 89 90 91 92 93 94 95 96 97 98 99 100

**FLASH SERVICE** **Heller.** **HELLER / FLASH SERVICE - BP 5 - 61160 TRUN - FRANCE** International + 33 2 33 67 72 64 **02 33 67 72 64** **02 33 67 72 71** E Mail: flashservice@hellerjoustra.com **79995**  
 49995

**GR** LCVP  
 ONAMA:  
 ΔΙΕΥΘΥΝΣΗ:  
 ΜΕΡΟΠΟΛΙΤΑΝ ΤΑΧ. ΚΩΔΙΚΑΣ:  
 ΚΩΡΑ:  
 ΗΜΕΡΟΜΗΝΙΑ ΤΕΛΕΤΗΣ:  
 ΠΡΟΣ ΠΙΘΗΜΕΣ:  
 ΑΝΑΛΗΚΗ  
 ΧΟΝΑΡΙΚΗ

**I** LCVP  
 NOME:  
 INDIRIZZO:  
 CAP:  
 CITTA:  
 PARTI DIFETTOSE:  
 DATA DI NASCITA:  
 ACQUISTATO PRESSO:  
 NEGOZIO  
 GRANDE MAGAZZINO

**NL** LCVP  
 NAAM:  
 ADRES:  
 GEMEENTE:  
 DEFECTE ONDERDELEN:  
 GEBORTEDATUM:  
 PLAATS VAN AANKOOP:  
 DETAILHANDEL  
 HYPERMARKT

**N** LCVP  
 NAVN:  
 ADRESSE:  
 BY:  
 DEFFEKTE DELER:  
 FØDSLESDAG:  
 HVOR KØBT:  
 DETALJIST  
 SUPERMARKED

**P** LCVP  
 NOME:  
 MORADA:  
 CIDADE:  
 PEÇAS ESTRAGADAS:  
 DATA DE NASCIMENTO:  
 LOCAL DE COMPRA:  
 LOJA  
 ARMAZEN

**S** LCVP  
 NAMN:  
 ADRESS:  
 ORT:  
 DEFEKTA DELAR:  
 FÖDELSEDTUM:  
 INKÖPSTÄLLE:  
 ÅTERFÖRSÄLARE  
 VARIUMS