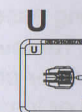
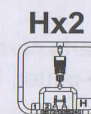
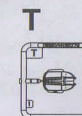
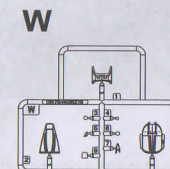
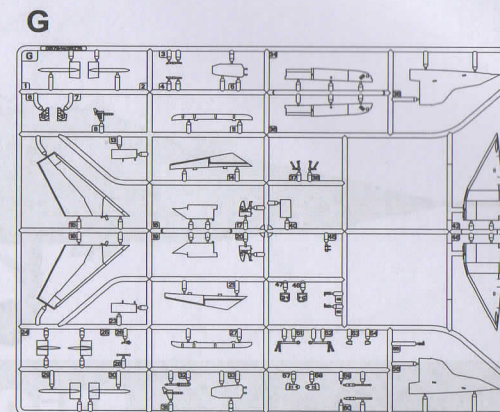
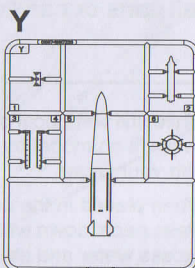
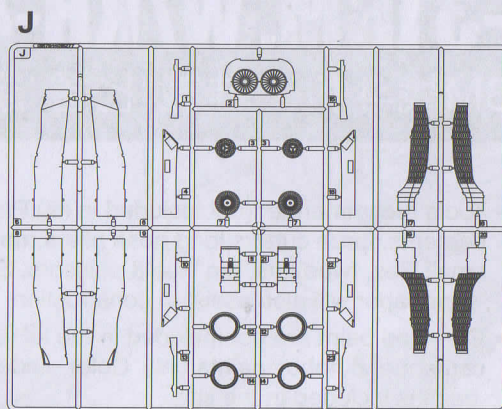
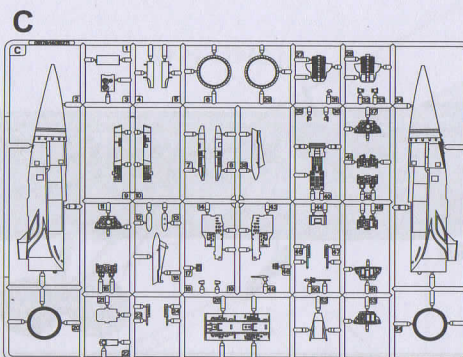
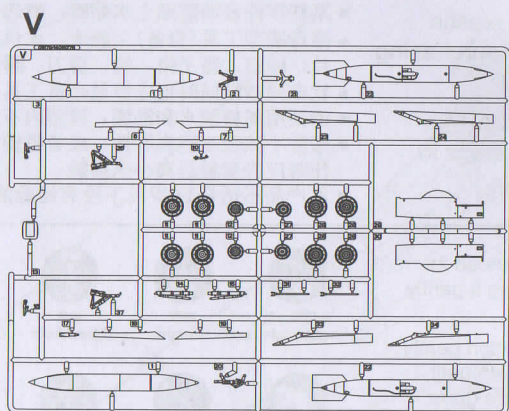
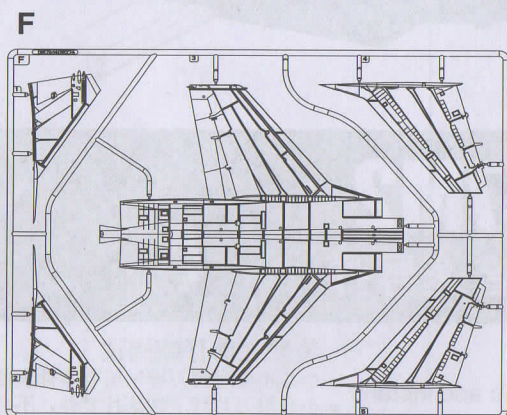
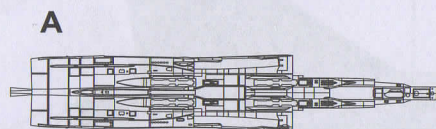


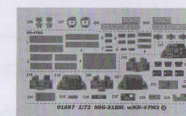
部品图
Parts



《水贴纸》A
Decal A



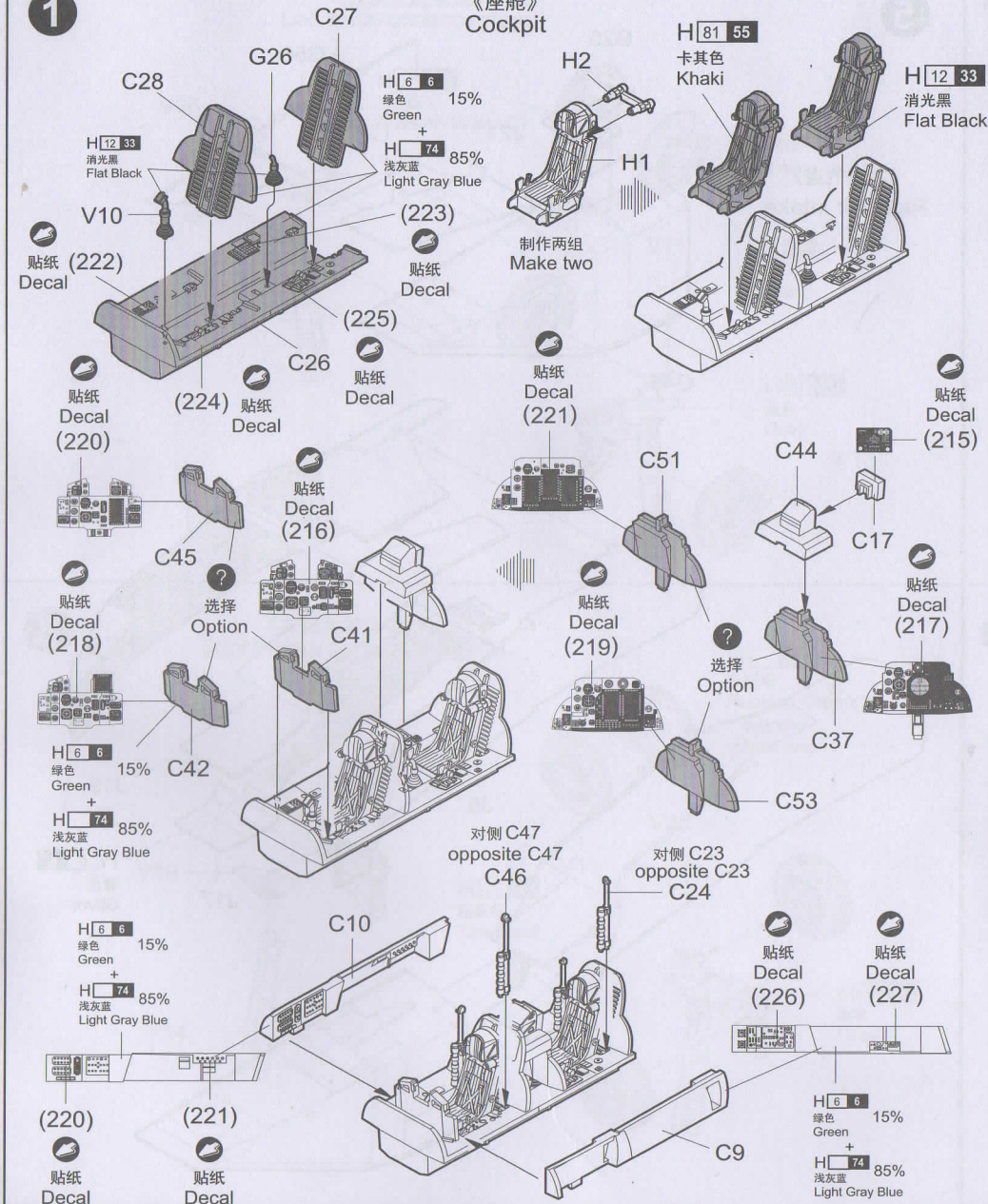
《水贴纸》B
Decal B



不用的部件: C6 C11 C15 C29 G13 G23 J1 J4 J10
Unused parts: J13 J15 J16 J22 J23 V1 V6 V7 V18
V19 V22 V23 V24 V33 V34 W9

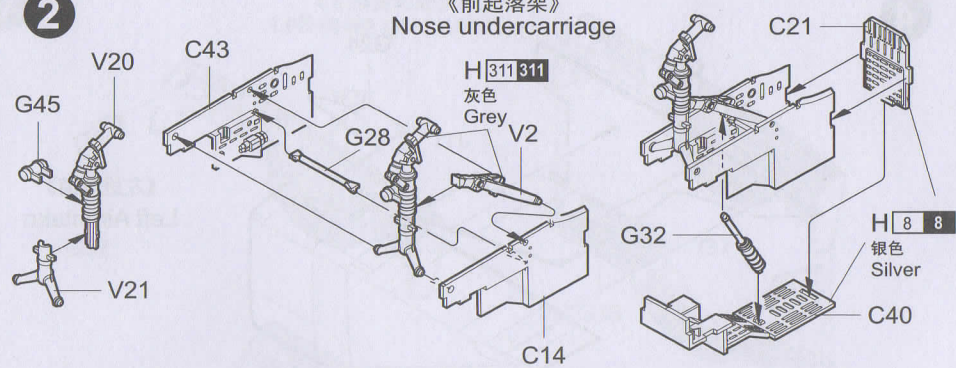
1

《座舱》
Cockpit



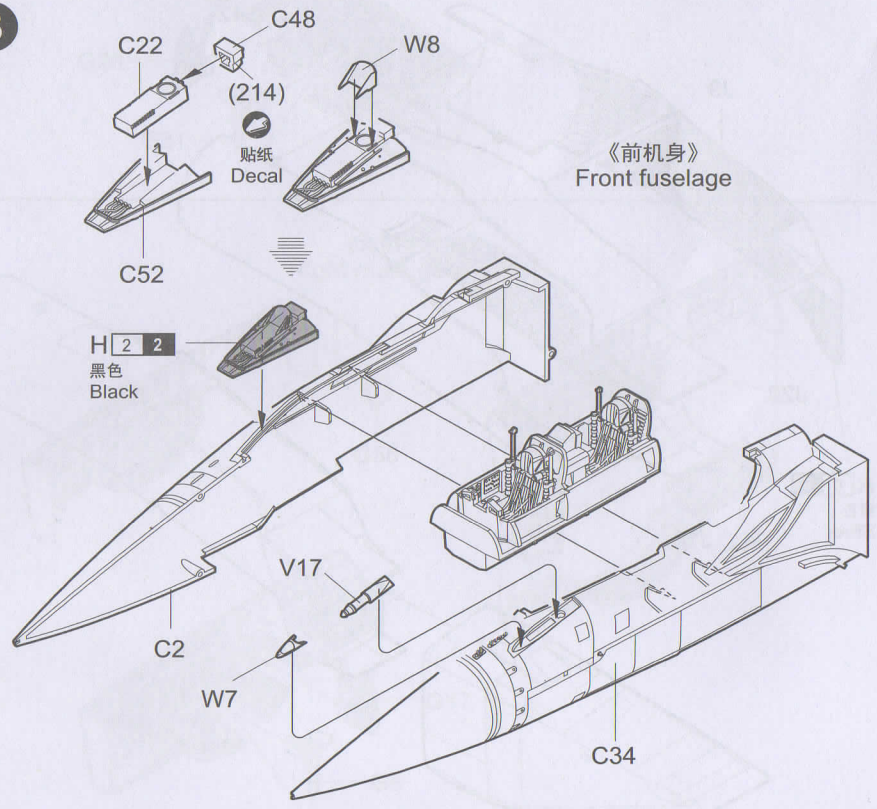
2

《前起落架》
Nose undercarriage

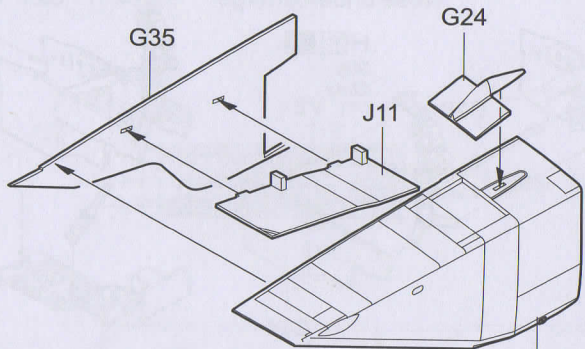


3

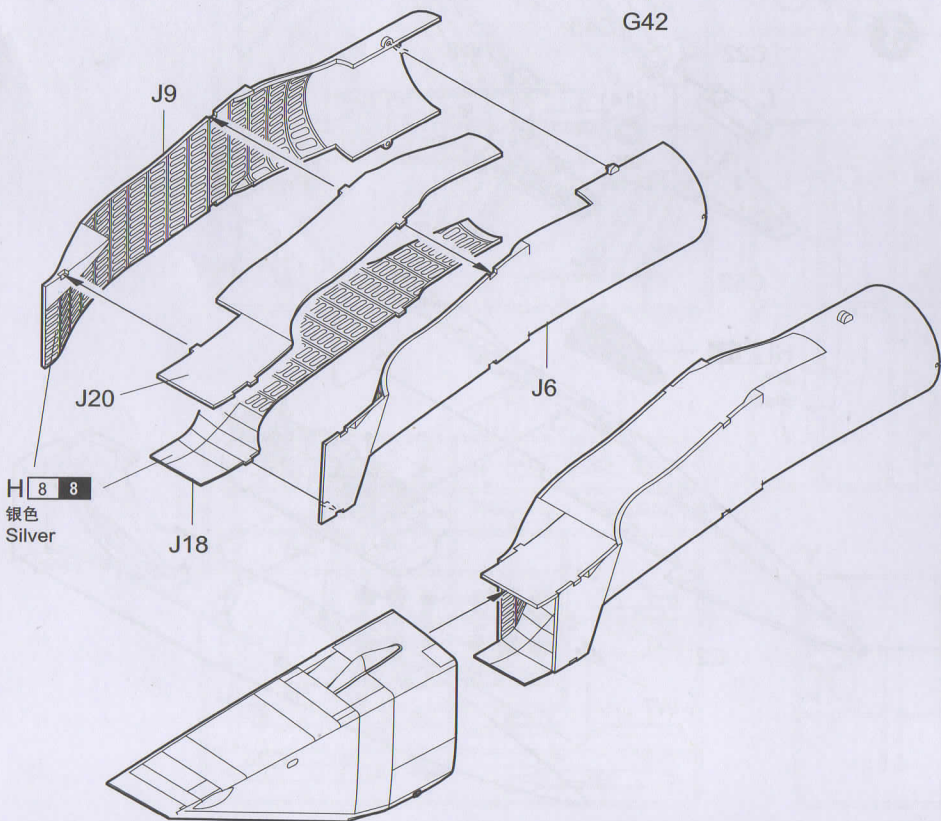
《前机身》
Front fuselage



4

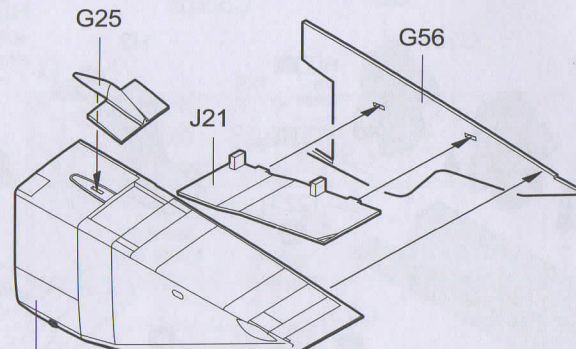


《左进气道》
Left Air intake

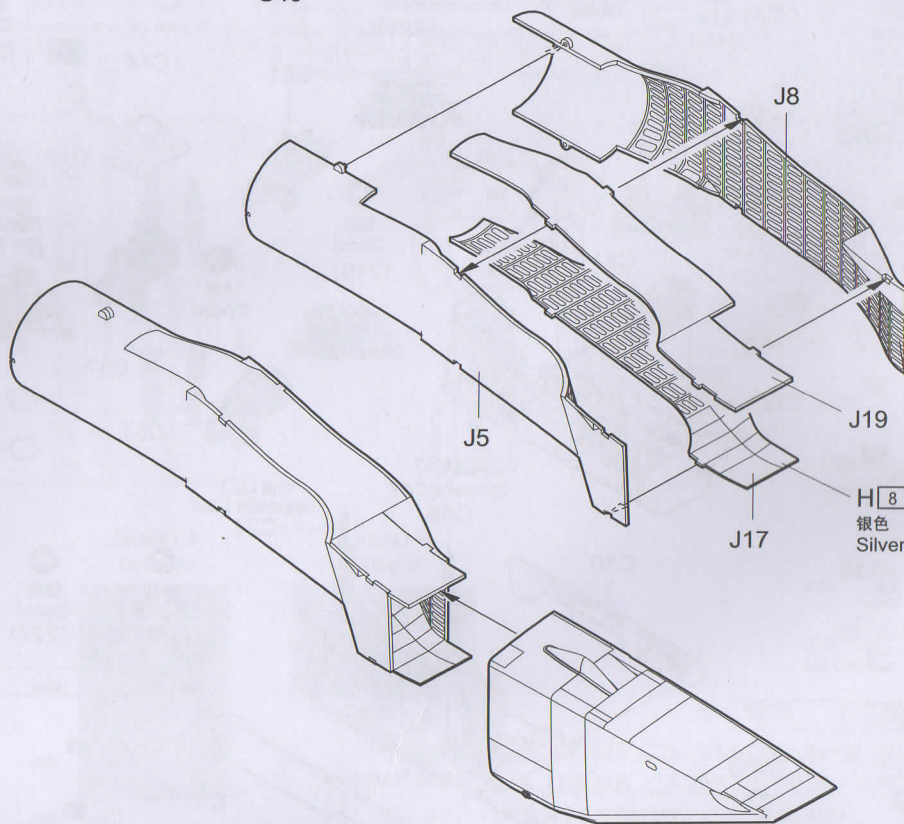


H88
银色
Silver

5



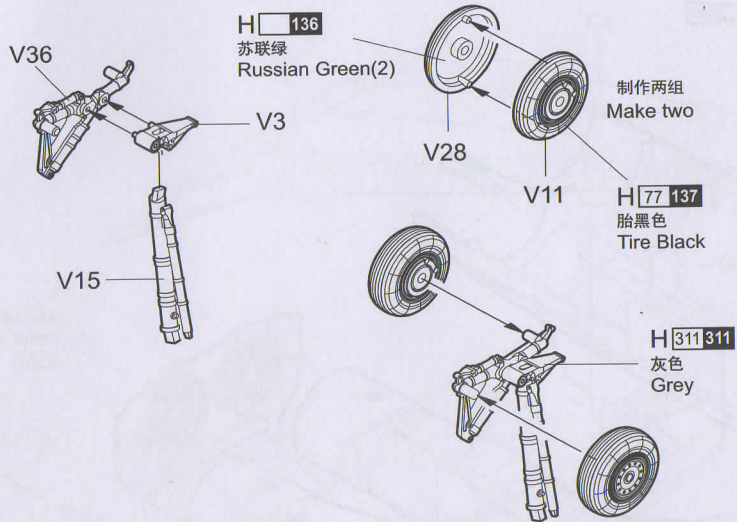
《右进气道》
Right Air intake



H88
银色
Silver

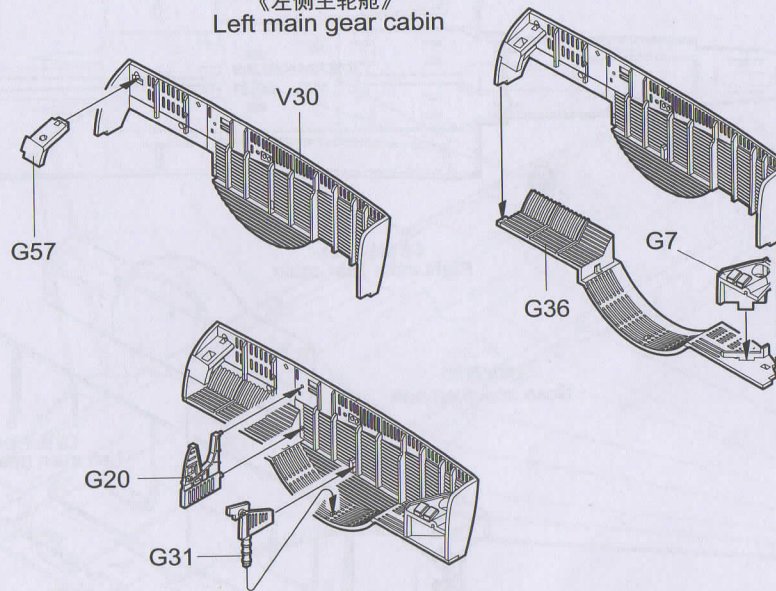
6

《左侧主起落架》
Left main undercarriage



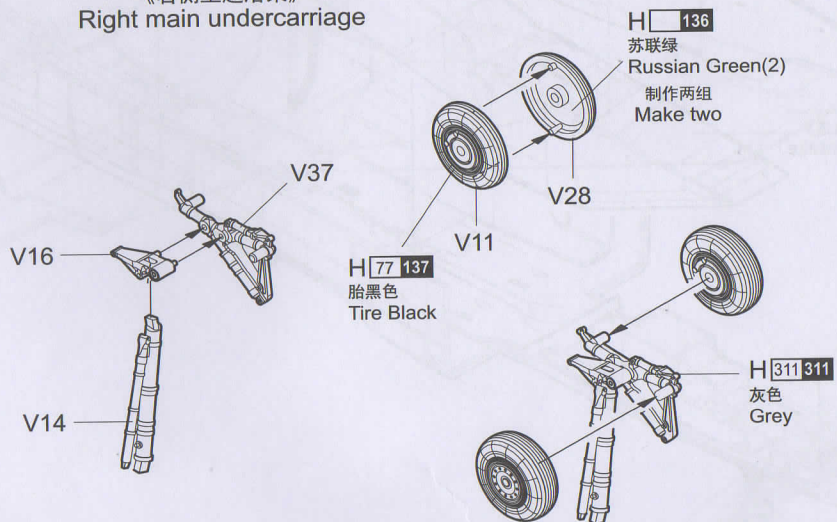
7

《左侧主轮舱》
Left main gear cabin



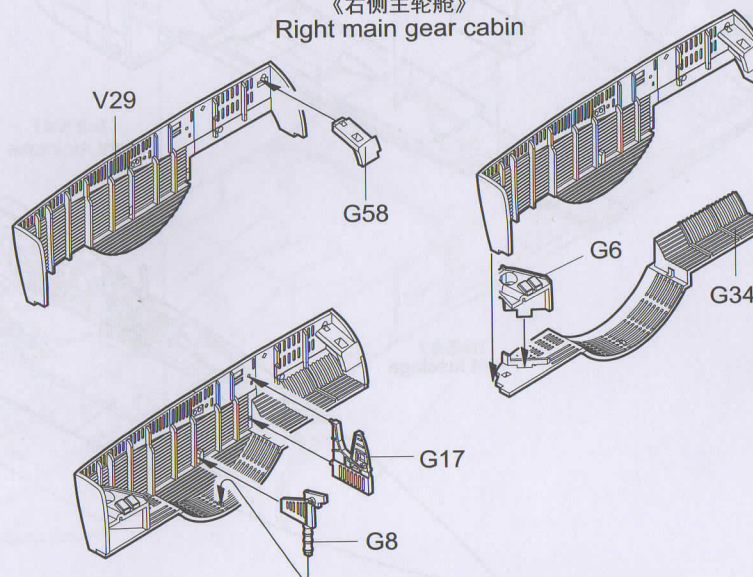
8

《右侧主起落架》
Right main undercarriage

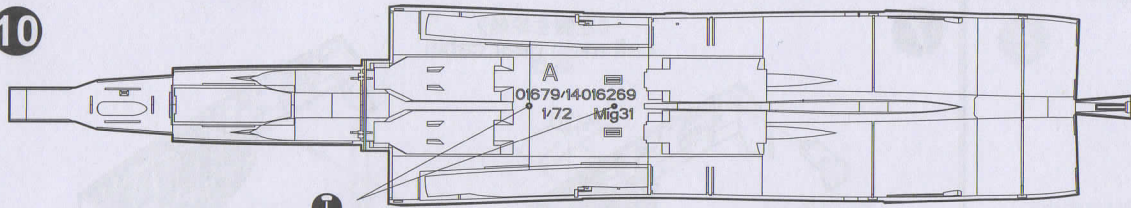


9

《右侧主轮舱》
Right main gear cabin



10



1
 钻孔
 Make holes

《右侧主轮舱》
 Right main gear cabin

《前起落架》
 Nose undercarriage

《左侧主轮舱》
 Left main gear cabin

C1

《右进气道》
 Right Air intake

《左进气道》
 Left Air intake

《前机身》
 Front fuselage

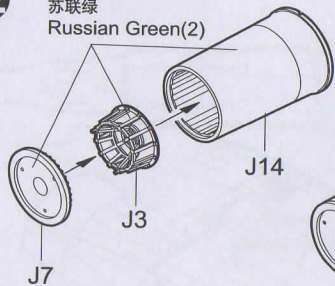
J2

对侧 G47
 opposite G47
 G48

12

H 136

苏联绿
Russian Green(2)



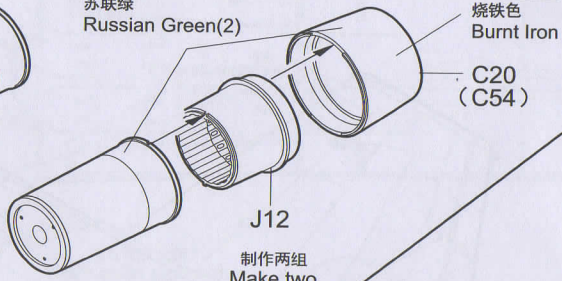
H 136

苏联绿
Russian Green(2)

H 76 61

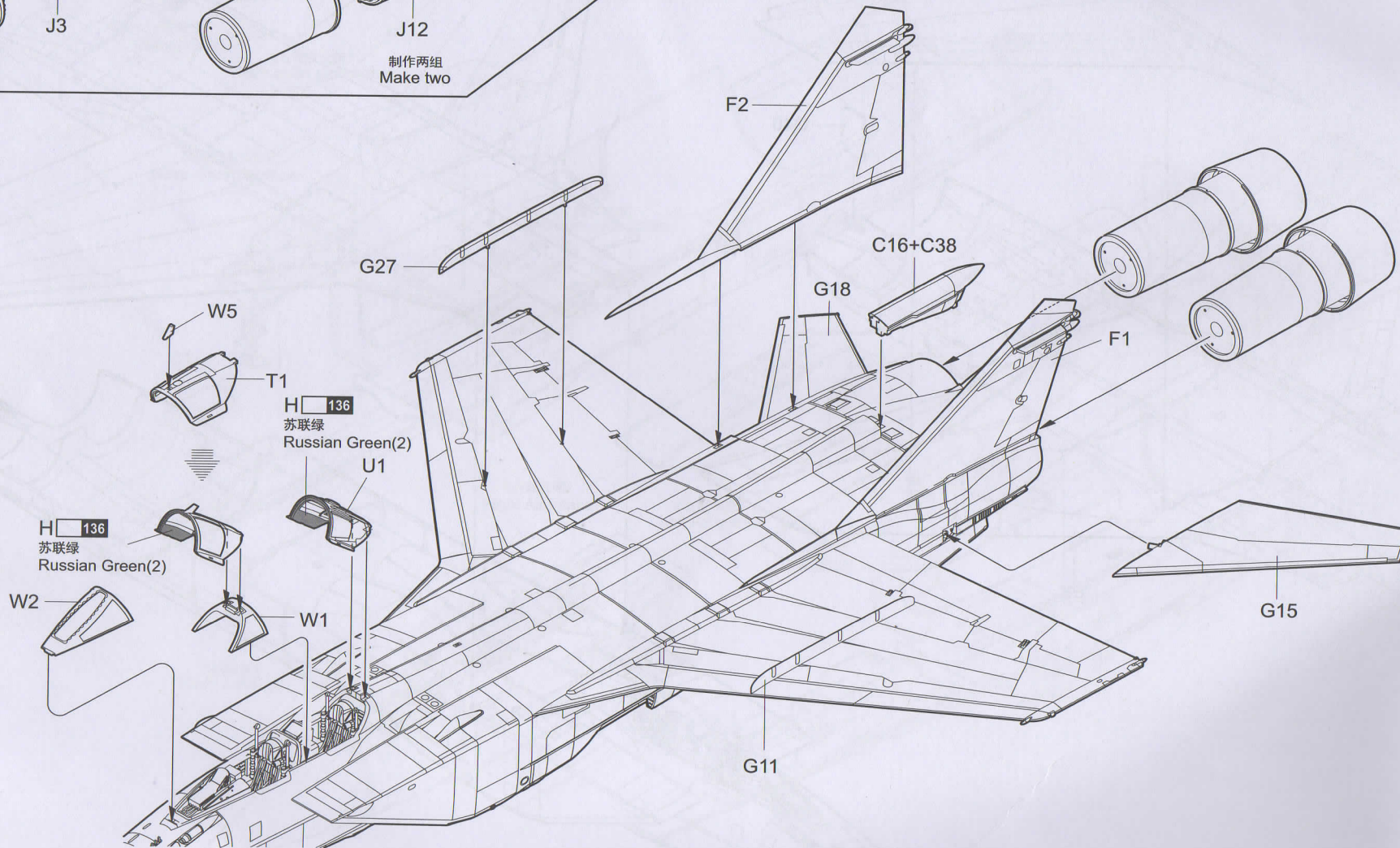
烧铁色
Burnt Iron

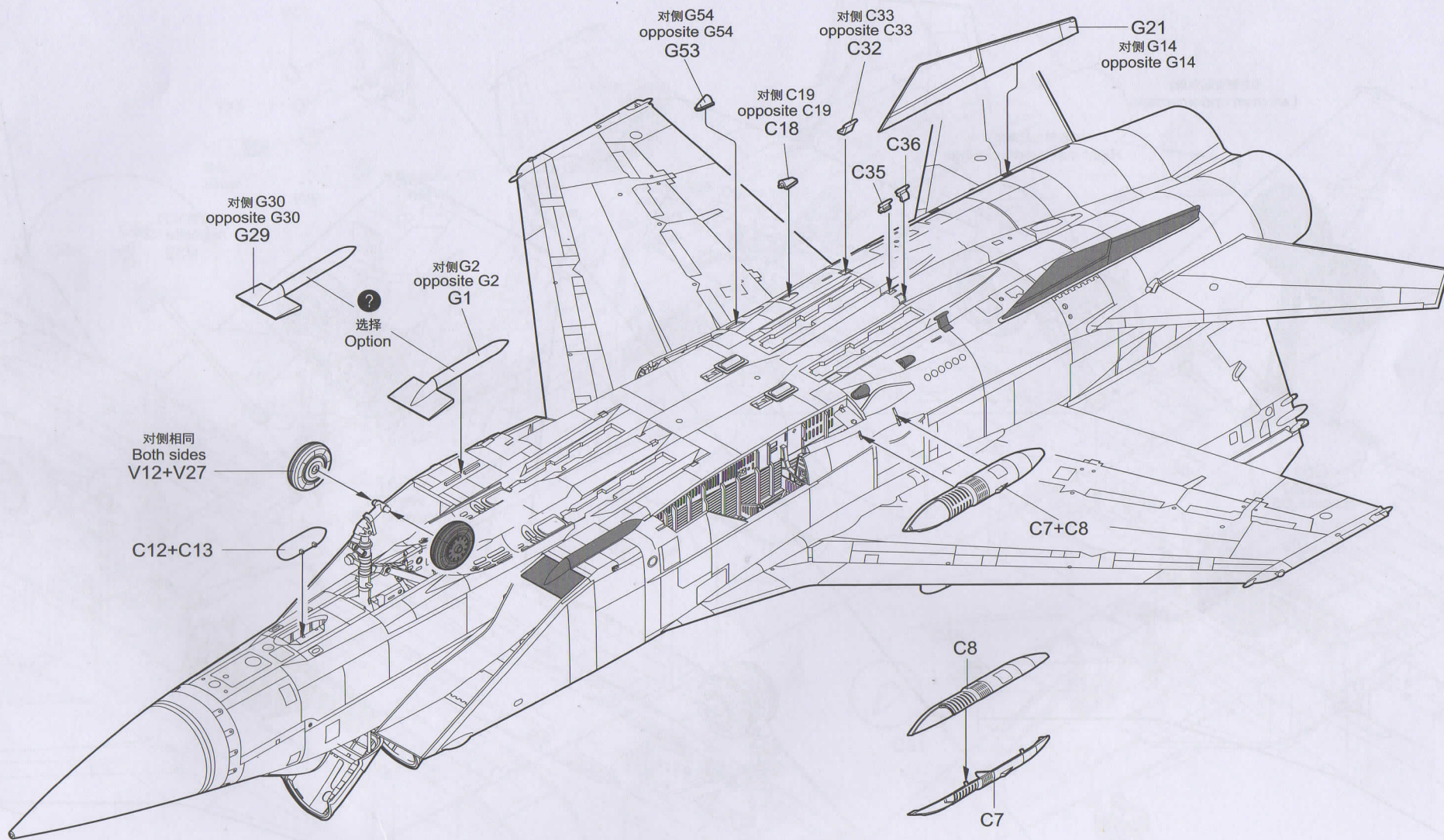
C20
(C54)



制作两组
Make two

13





15

《左侧主起落架》
Left main undercarriage

《右侧主起落架》
Right main undercarriage

G51
对侧 G52
opposite G52

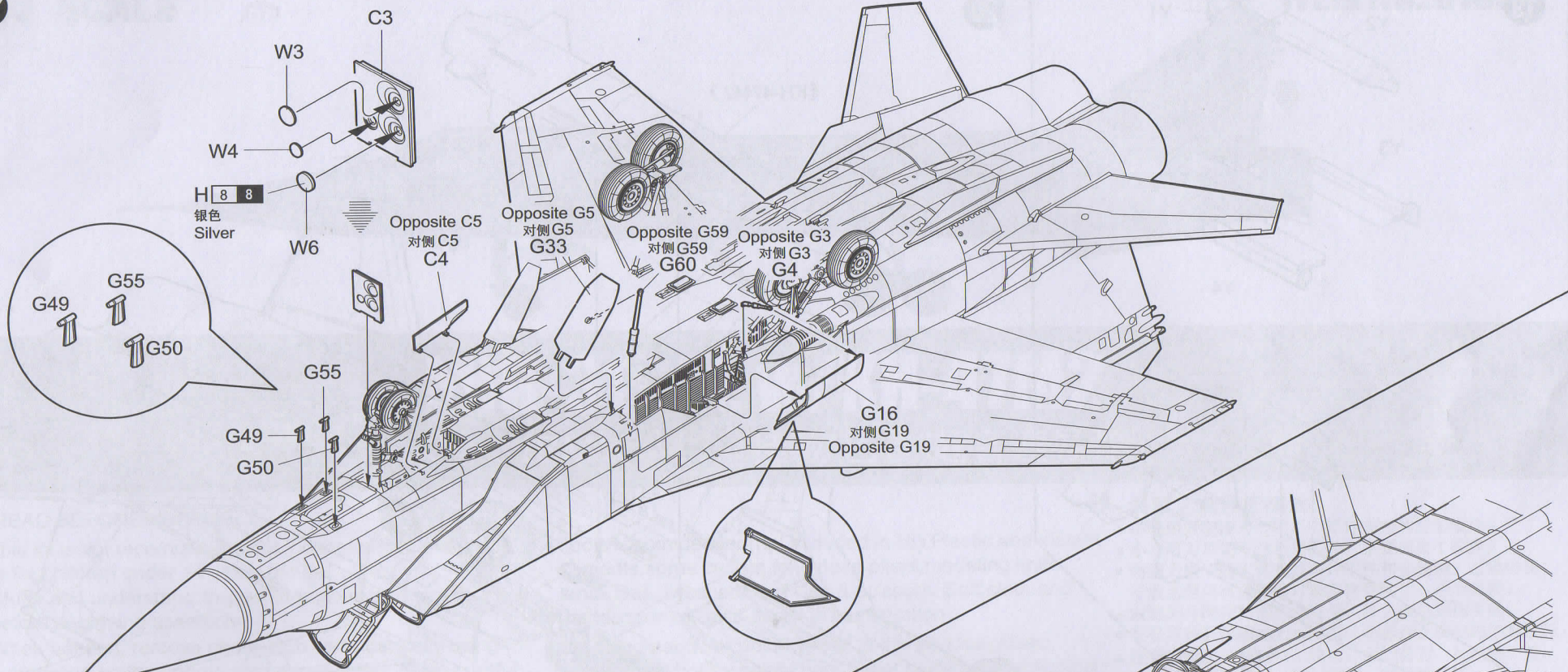
V13

16

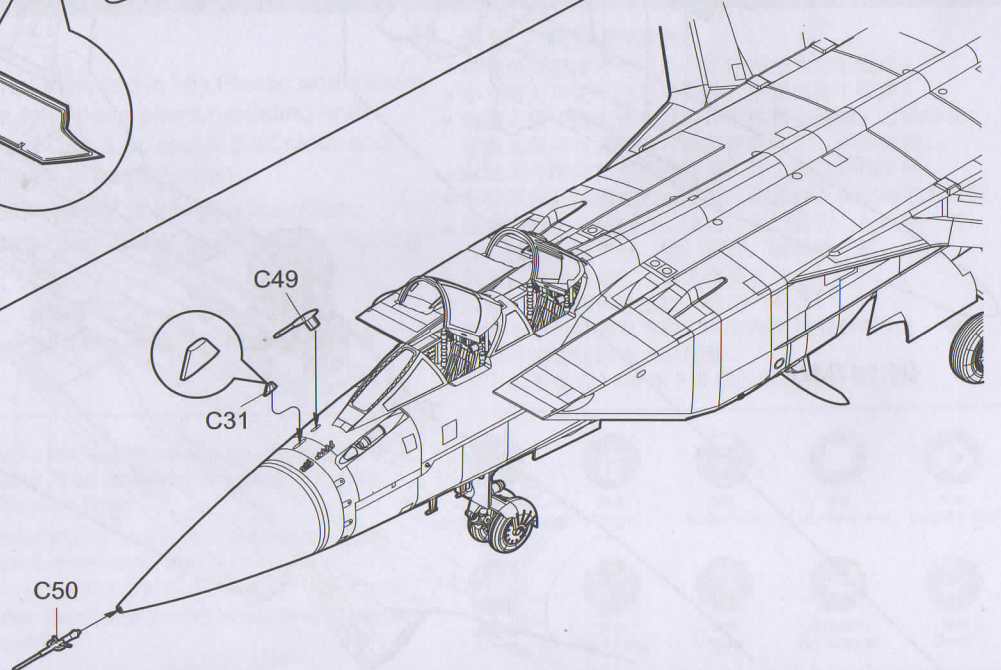
对侧 V31
opposite V31
V32

G37
对侧 G38
opposite G38

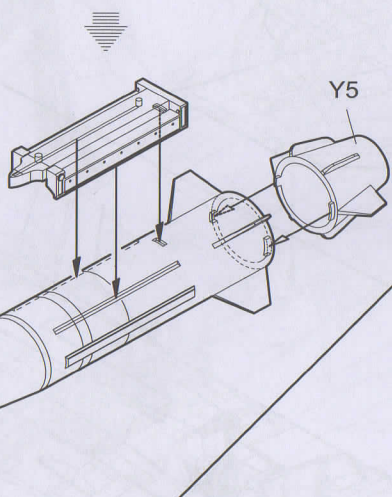
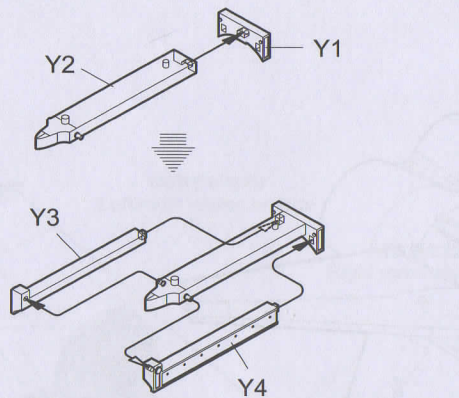
17



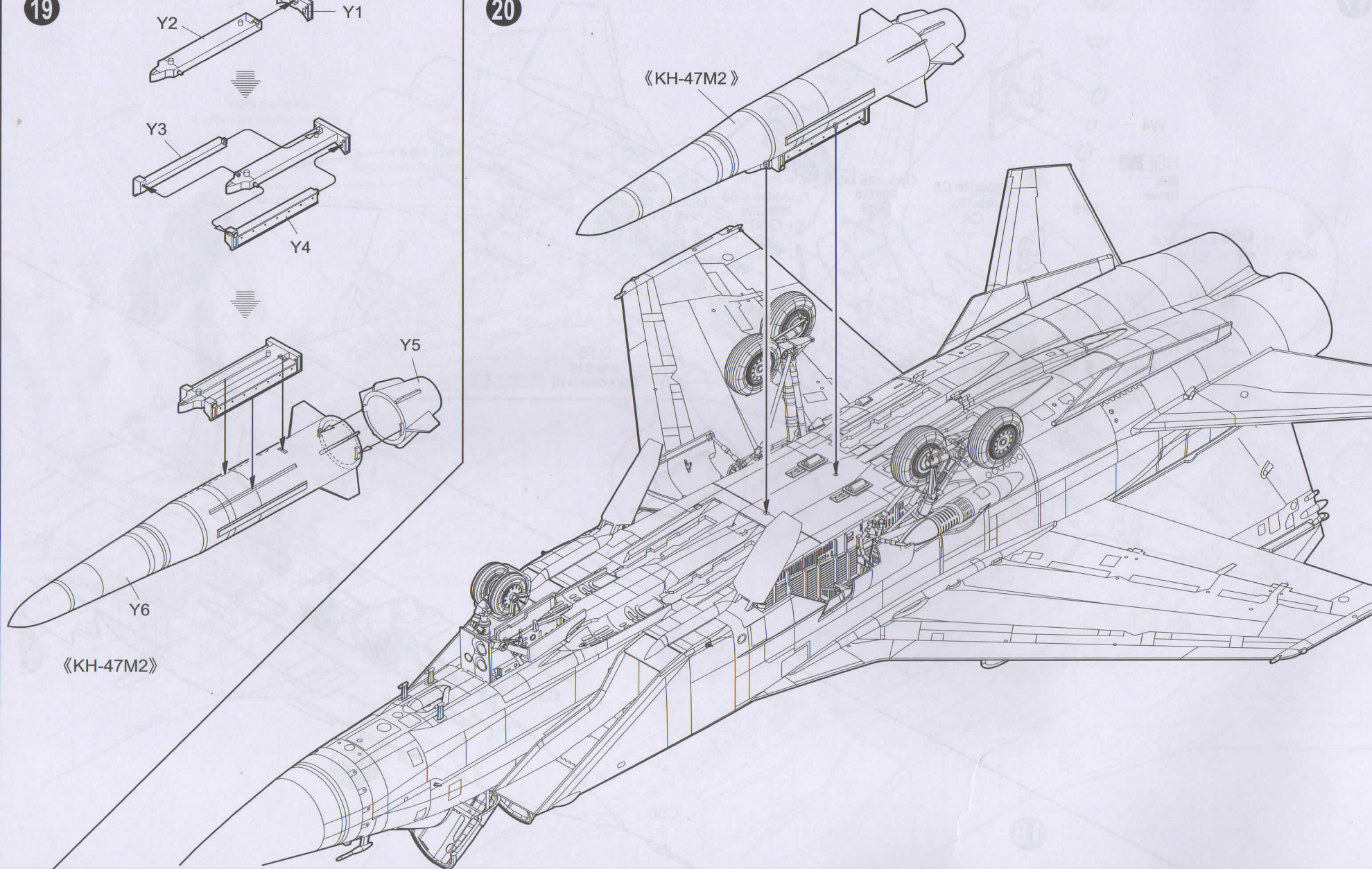
18



19



20

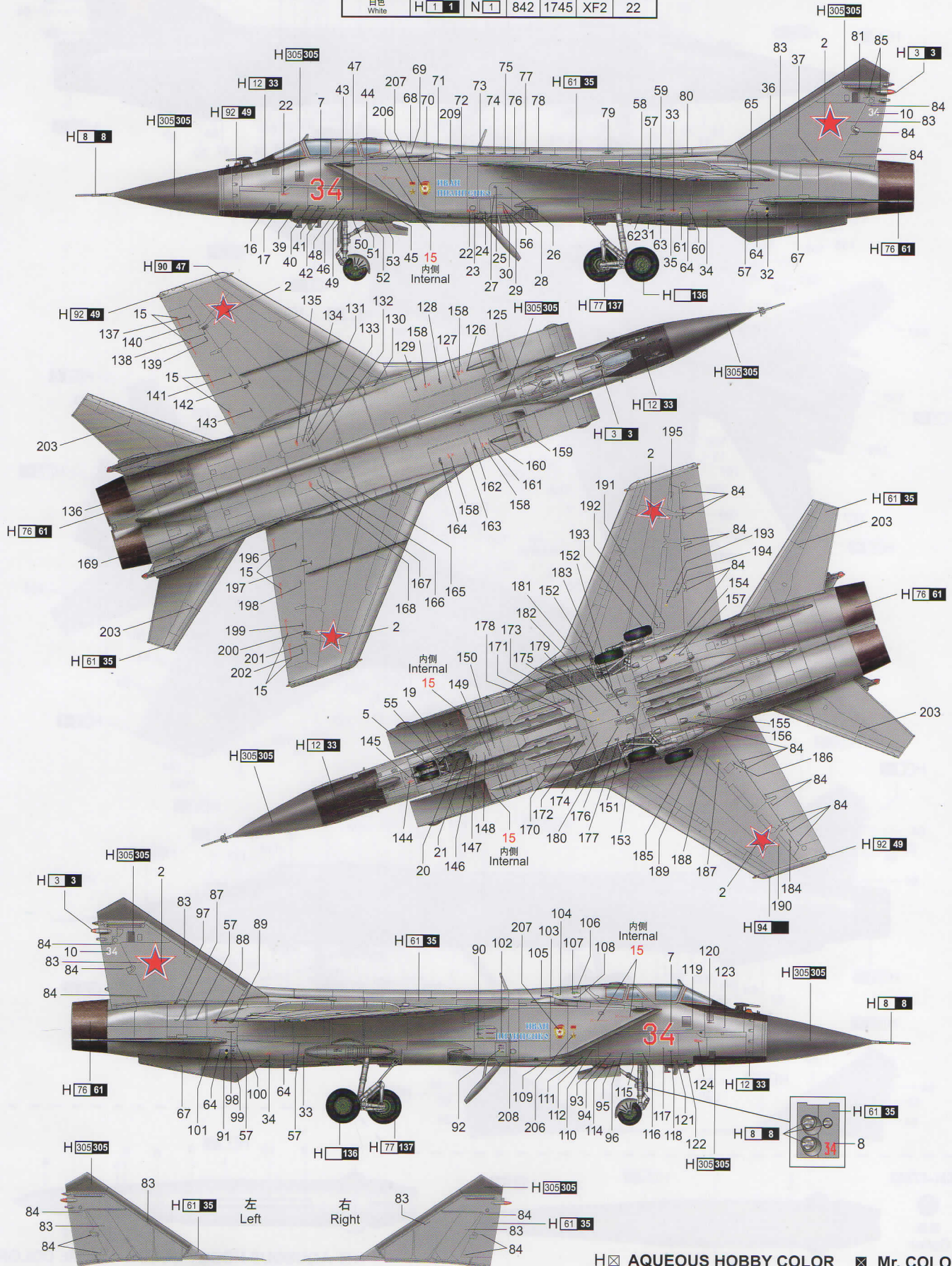


涂装同标贴指示 Painting & Marking guide

A

PAINT REFERENCE COLOUR

Color	Mr.Hobby	Acrycion	Vallejo	Model Master	Tamiya	Humbrol	Color	Mr.Hobby	Acrycion	Vallejo	Model Master	Tamiya	Humbrol
明灰白 Gray	H 61 35	N 61	907	1731	-	146	银色 Silver	H 8 8	N 8	997	1546	X11	11
烧铁色 Burnt Iron	H 76 61	N 76	863	1795	X10	53	透明红 Clear Red	H 90 47	N 90	934	-	X27	-
透明橘 Clear Orange	H 92 49	N 92	935	-	X26	-	透明绿 Clear Green	H 94	N 94	-	-	-	-
红色 Red	H 3 3	N 3	908	1503	X7	19	哑光黑色 Flat Black	H 12 33	N 12	950	1749	XF1	33
胎黑色 Tire Black	H 77 137	N 77	-	-	-	-	灰色 Medium Gunship Gray	H 305 305	N 305	868	1723	XF58	125
苏联绿 Russian Green(2)	H 136	N 136	823	-	-	-							
白色 White	H 1 1	N 1	842	1745	XF2	22							



H AQUEOUS HOBBY COLOR Mr. Mr. COLOR
N ACRYCION COLOR

