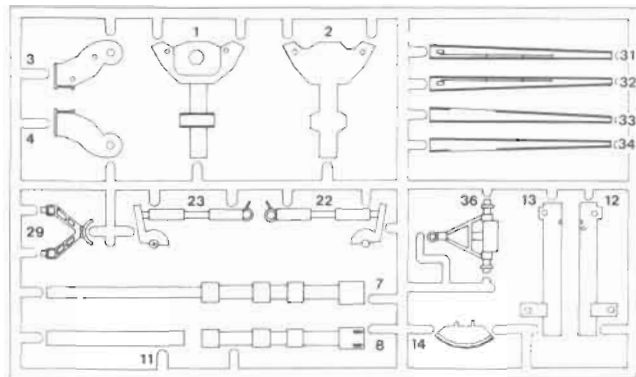
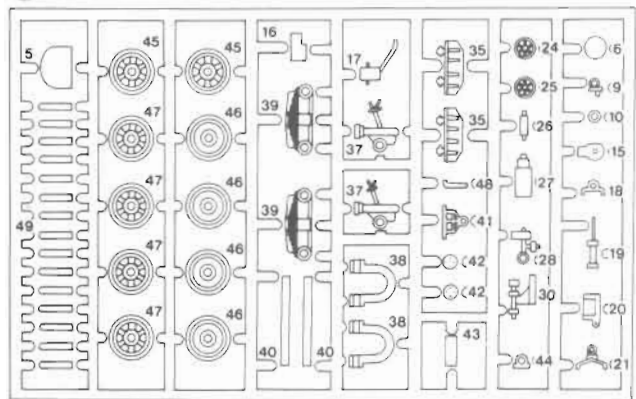


A



B



■部品及びデカールを紛失したり、破損した場合は実費でおわけします。
 料金及び送料については、当社サービス係までお問い合わせください。

株長谷川製作所 静岡県焼津市八幡1193-2 〒425 TEL (054) 628-8241
 HASEGAWA SEISAKUSHO CO., LTD 1193-2 Yagusu, Yaizu, Shizuoka, 425 Japan.

©PRINTED IN JAPAN. 1991.11(P)

M2 155mm GUN LONG TOM

MT2 1:72 M2 155mm カノン砲 ロングトム

Hobby kits



米軍が第1次大戦に使用した155ミリカノン砲の最大射程は約16.5キロでしたが1938年に制式採用したM2ガンは約23キロの射程をもちロングトムと呼ばれました。第2次大戦にこの砲がきわめて戦果を上げたのはヨーロッパ戦線でのジークフリート要塞の撃破で、とくにコンクリート貫徹信管の開発はこの戦果に大いに役立ちました。155ミリ砲の役目は対砲兵戦。その他の遠距離戦に偉力を発揮することにあります。米軍には155ミリ榴弾砲、8インチ榴弾砲、155ミリカノン砲を自走化したものがあります。

〈データ〉

口径：155ミリ 重量：約13,880kg 高底射界：マクス1.8°～プラス63.3°
 方向射界：右30° 左30° 初速：840m/秒 最大射程：23.5km

Considered one of the outstanding weapons of WW II, the M2 Long Tom was the backbone of U.S. Artillery. Firing a 95 pound shell up to 15 miles, the M2 was an extremely accurate and versatile weapon. Firing at the rate of 40 pounds per hour (two per minute in short bursts) the 155 used high-explosive armor-piercing, chemical, smoke or illuminating shells. Mounted on its ten tired carriage for towing or in a self-propelled mount, the M2 saw service on all allied fronts, throughout the war.

(DATA)

Weight: 15.1 tons Elevation: -1.8 and 63.3 Traverse: 30 left or right Maximum range: 25,715 yards

Marking & Painting

マーキング及び塗装図

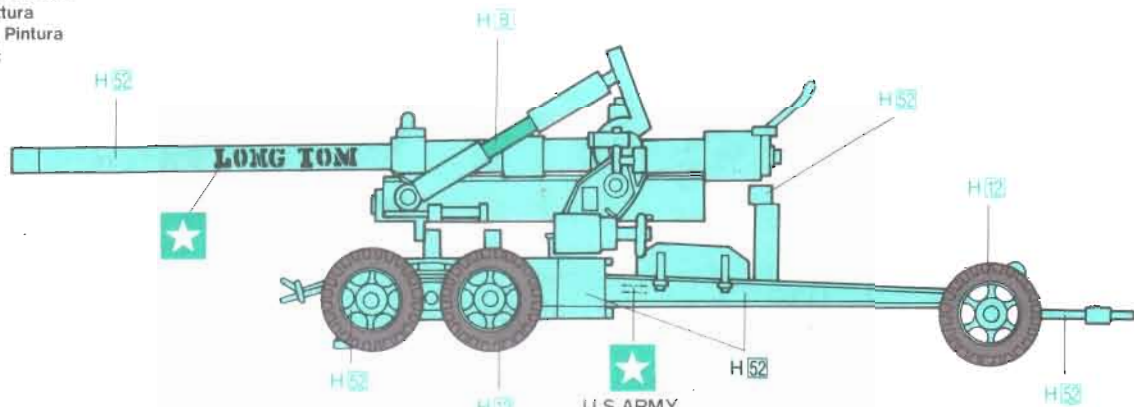
Markierungen und Bemalung

Decoration et Peinture

Marchio & Pittura

Decoracion y Pintura

標貼及着色指示



デカールをはってください

APPLY DECAL

HIER ABZIEHBILD

APPLIQUER DECALCOMANIE

APPLICARE DECALCOMANIE

PONER CALCOMANIA

貼上米印紙

U.S. ARMY
ORDNANCE

