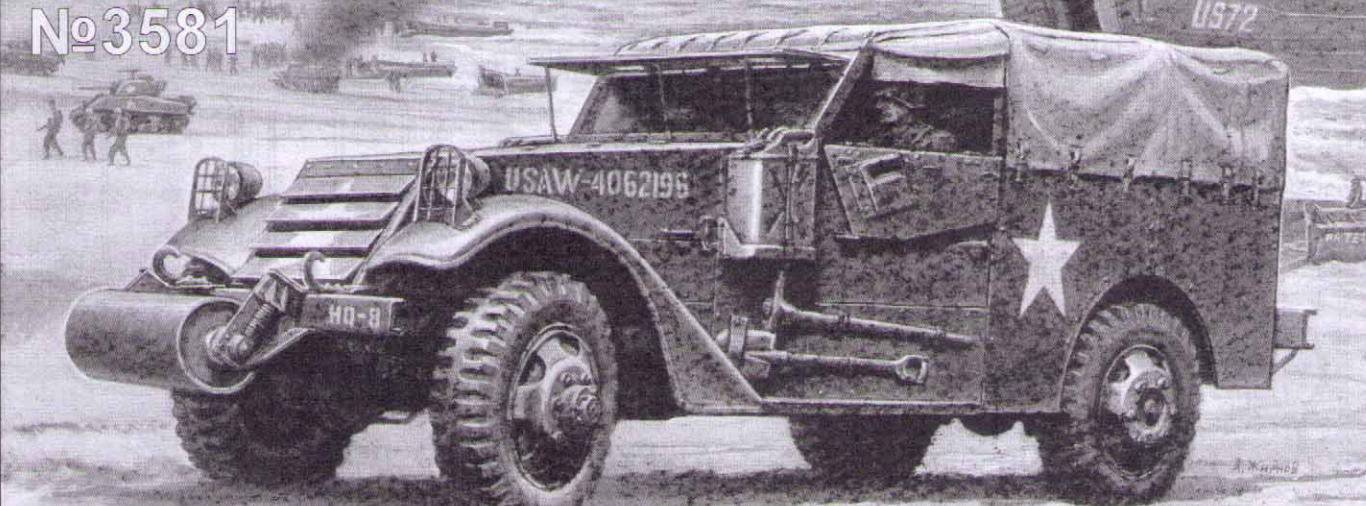


# БРОНЕТРАНСПОРТЕР М-3 "СКАУТ" с ТЕНТОМ M-3 SCOUT CAR w/Canvas

№3581



Сделано в России Масштаб 1:35

Scale 1:35 Made in Russia

## Бронетранспортер М-3 СКАУТ с тентом

Легкий броневедомитель-разведчик М-3 СКАУТ, стал одной из массовых машин такого класса, всего было построено 21.000 штук. Серийное производство модификации М3А1 началось в 1941 г. на фирме Форд. М-3 состояли на вооружении армий всех государств-союзников по антигитлеровской коалиции. Много их имелось и в Красной Армии. Машина перевозила восемь человек, имела бронирование от пуль и осколков. В кузове мог устанавливаться крупнокалиберный пулемет.

## Armored Carrier M-3 SCOUT with Canvas

Light armored intelligence car M-3 Scout became one of the mass machines of this class. Altogether there were built 21000 such cars. Serial production of the modification M3A1 began in 1941 at the Ford Company. M-3 vehicles were used in armies of all anti-Hitler allies. The Red Army also had a lot of them. The vehicle could carry eight people, it had an armour protection from bullets and splinters. The body could contain a large-caliber machine gun.

## M3 gepanzertes Scoutcar

Das M-3 Scout-Car war eines der meistproduzierten US-Fahrzeuge des 2. Weltkriegs mit 21.000 Exemplaren. Die Produktion startete bei der Ford Motor Co. im Jahre 1941. Dieses Fahrzeug war bei allen alliierten Armeen im Einsatz. Es konnte 8 Mann transportieren und war gegen leichten Beschuss gepanzert. Oft war eine Browning - MG auf einer Lafette montiert.

## M3 Scout Car

Le M3 Scout Car fut l'un des véhicules de reconnaissance blindés les plus produits avec 21.000 exemplaires. La Ford Motor Company lanca la construction du modèle M3A1 en 1941. Toutes les armées alliées utilisèrent des M3 durant la 2EME G.M. Ce véhicule pouvait emporter huit hommes et les protégeait des tirs d'armes légères et des éclats d'obus. Une mitrailleuse lourde pouvait être installée.

## M3 Scout Armored Carrier

El M3 Scout fue uno de los vehículos blindados de reconocimiento de mayor producción, un total de 21.000 ejemplares. La Ford Motor Company empezó a producir la variante M3A1 en 1941. Todos los ejércitos aliados emplearon los M3 en la IIGM. Este vehículo transportaba ocho tripulantes y estaba blindado contra balas y metralla. En este vehículo se podía montar una ametralladora de gran calibre.

## Veicolo Corazzato da Trasporto e Ricognizione M3

L'M3 fu uno dei veicoli corazzati leggeri da ricognizione più prodotti, con 21.000 esemplari completati. La Ford Motor Company mise in produzione la variante M3A1 nel 1941, e tutti gli eserciti alleati impiegarono gli M3 nella Seconda Guerra Mondiale: questo veicolo portava otto persone, ed era protetto contro proiettili e schegge di granate. Sull'M3 si poteva montare una mitragliatrice di grosso calibro.

### ATTENZIONE - Consigli utili !

Prima di iniziare il montaggio, studiare attentamente il disegno. Staccare con molta cura i pezzi dalle stampe, usando un taglia-balsa oppure un paio di forbici e togliere con una piccola lima o con carta vetro fine eventuali sbavature. Mai staccare i pezzi con le mani. Montarli seguendo l'ordine della numerazione delle tavole. Eliminare dalla stampata il numero del pezzo appena montato, facendogli sopra una croce.

### ACHTUNG - Ein nützlicher Rat!

Vor der Montage die Zeichnung aufmerksam studieren. Die einzelnen Montageteile mit einem Messer oder einer Schere vom Spritzling sorgfältig entfernen. Eventuelle Grate werden mit einer Klinge oder feinem Schmirgelpapier beseitigt. Keinesfalls die Montageteile mit den Händen entfernen. Bei der Montage der Tafelnumerierung folgen. Die Nummer der schon montierten Teile auf dem Spritzling ankreuzen. Bitte nur Plastikklebstoff verwenden.

ATTENTION - Useful advice! Study the instructions carefully prior to assembly. Remove parts from frame with a sharp knife or a pair of scissors and trim away excess plastic. Do not pull off parts. Assemble the parts in numerical sequence. Use plastic cement ONLY and use cement sparingly to avoid damaging the model. Paint small parts before detaching them from frame. Remove paint where parts are to be cemented.

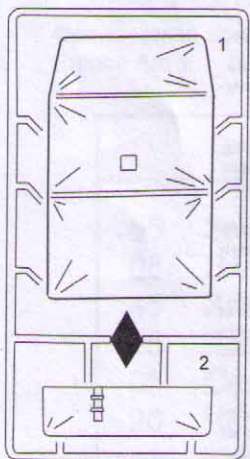
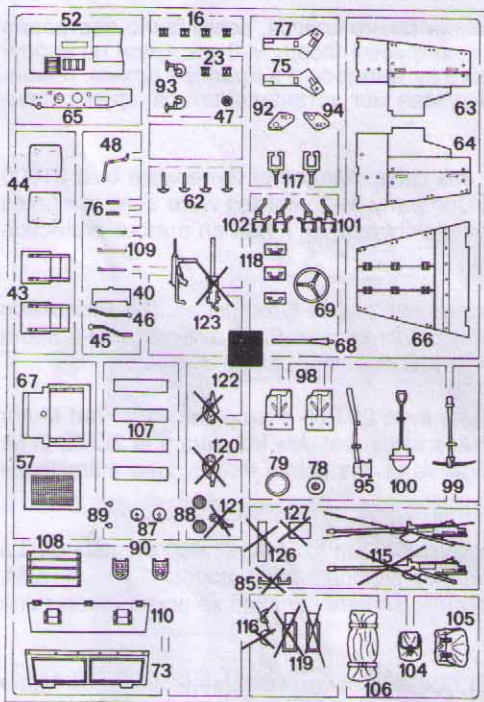
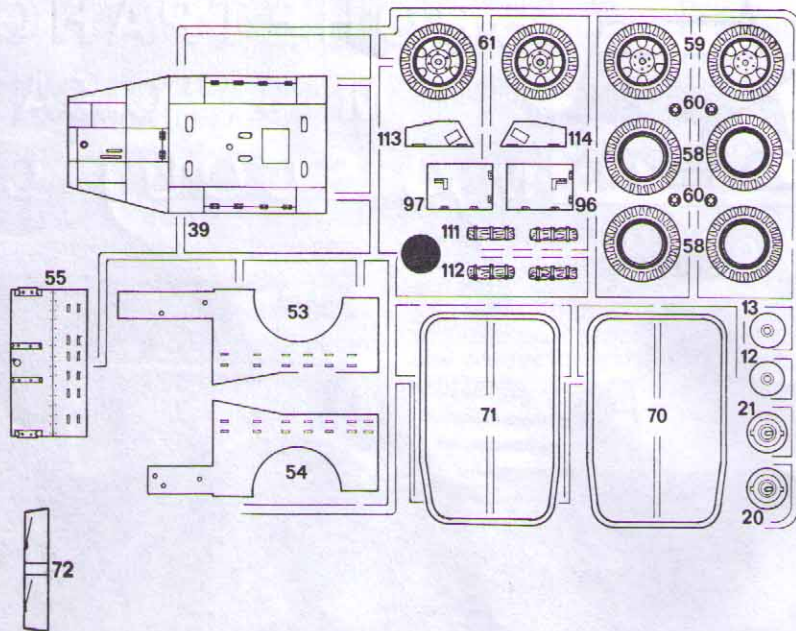
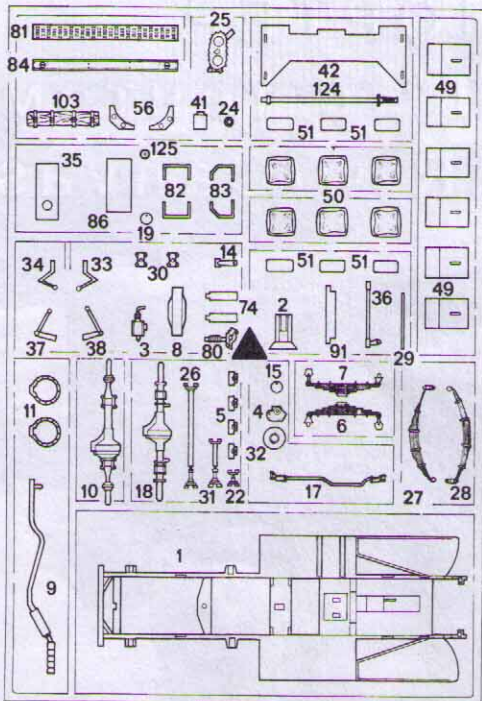
### ATENCIÓN - Consejos útiles!

Estudiar las instrucciones cuidadosamente antes de comenzar el montaje. Separar las piezas de las bandejas con un cuchillo afilado o un par de tijeras, y retirar el exceso de plástico o rebaba. No arrancar las piezas. Montar las piezas en orden numérico. Utilizar SOLAMENTE pegamento para plástico y en poca cantidad para evitar que se dane el modelo. Pintar las piezas pequeñas antes de separarlas de la bandeja. Retirar la pintura de los lugares por donde se deban pegar las piezas.

### ATTENTION - Conseils utiles !

Avant de commencer le montage, étudier attentivement le dessin. Détacher avec beaucoup de soin les morceaux des moules en usant un massicot ou bien un pair de ciseaux et couper avec une petite lame ou avec de papier de verre fin ébarbages éventuels. Jamais détacher les morceaux avec les mains. Monter les en suivant l'ordre de la numération des tables. Eliminer de la moule le numéro de la pièce qui vient d'être montée, en le bifant avec une croix. Employer seulement de la colle pour polystyrol.





## РУКОВОДСТВО ПО СБОРКЕ

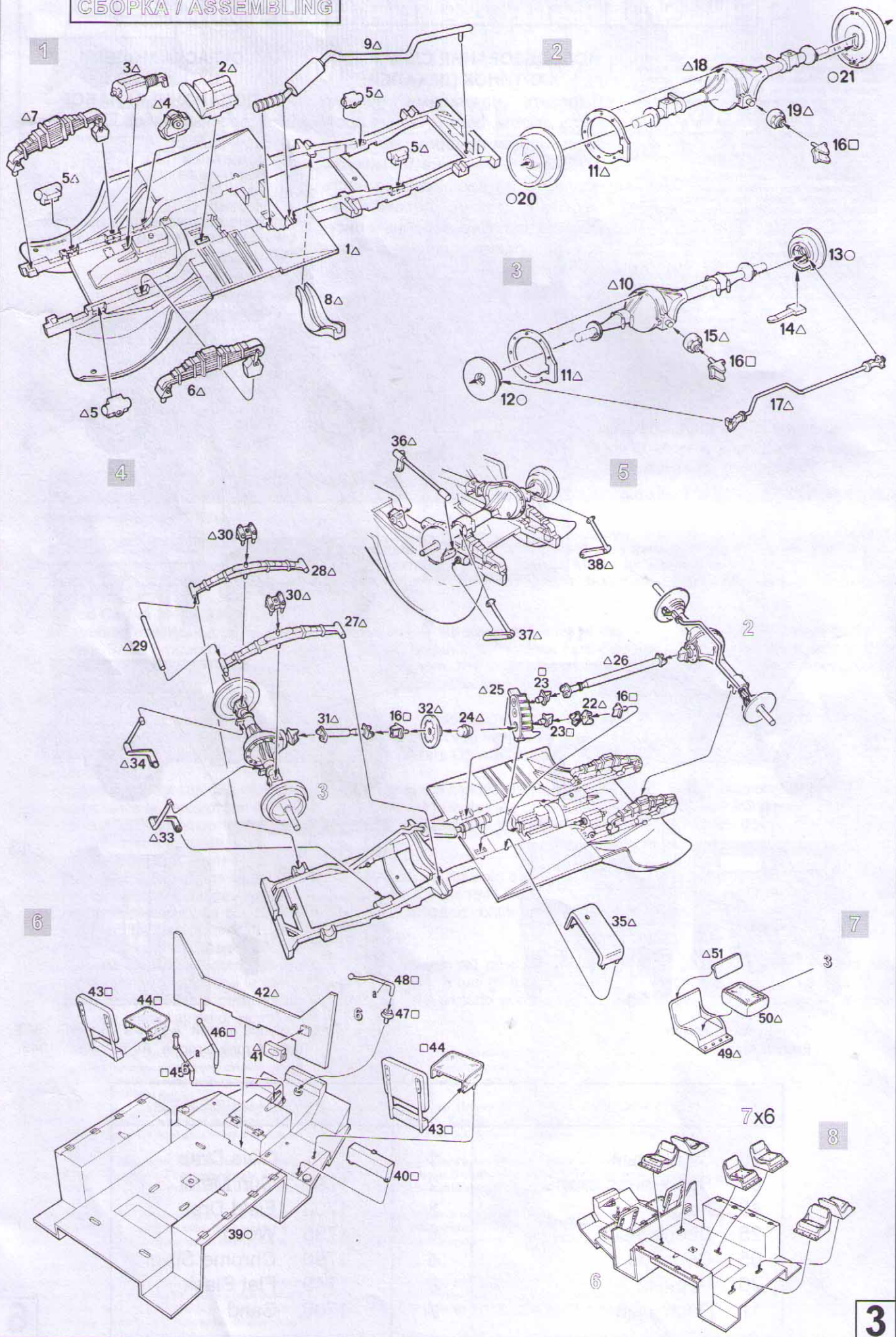
Перед тем как приступить к сборке модели проверьте комплектацию набора и целостность отливок и тщательно изучите инструкцию по сборке. В случае последующей окраски модели рекомендуется обезжирить отливки, например, мыльным раствором. Детали отделять от литников ножом или другим режущим инструментом (соблюдая осторожность при работе с острыми предметами). Зачистить облой и места среза, например, при помощи мелкой наждачной бумаги. Сборку модели производить согласно схеме сборки. Для удобства сборки каждая деталь на сборочной схеме обозначена номером, например **105**. Расположение деталей на отливках показано на четвертой странице инструкции. Детали не указанные в инструкции при сборке не применяются. При работе с мелкими деталями лучше использовать пинцет. Детали склеивать клеем выпускаемым предприятием "ЗВЕЗДА". Клей продается отдельно от набора. Используйте минимальное количество клея, чтобы не испортить модель. Не наносите клей на окрашенную поверхность. Склеенные детали оставлять до полного высыхания. **Модель рекомендуется окрашивать специальными красками для пластиковых моделей выпускаемыми предприятием "ЗВЕЗДА"**. Краски в комплект не входят. Цвет краски на сборочной схеме обозначен цифрой, например **2**. Схема окраски и номера красок даны на шестой странице инструкции.

При работе необходимо иметь кусок мягкой ткани (фланель, хлопок и т.д.) для очистки кисти при переходе с одного цвета краски на другой. Клей с кисточки удалять также тканью.

Все работы производить в проветриваемом помещении вдали от источников огня.

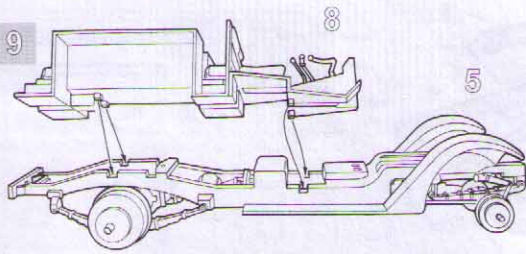


СБОРКА / ASSEMBLING

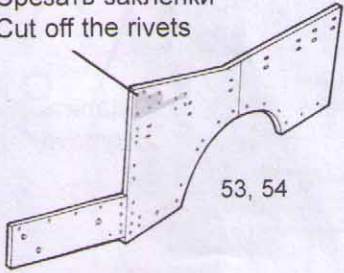




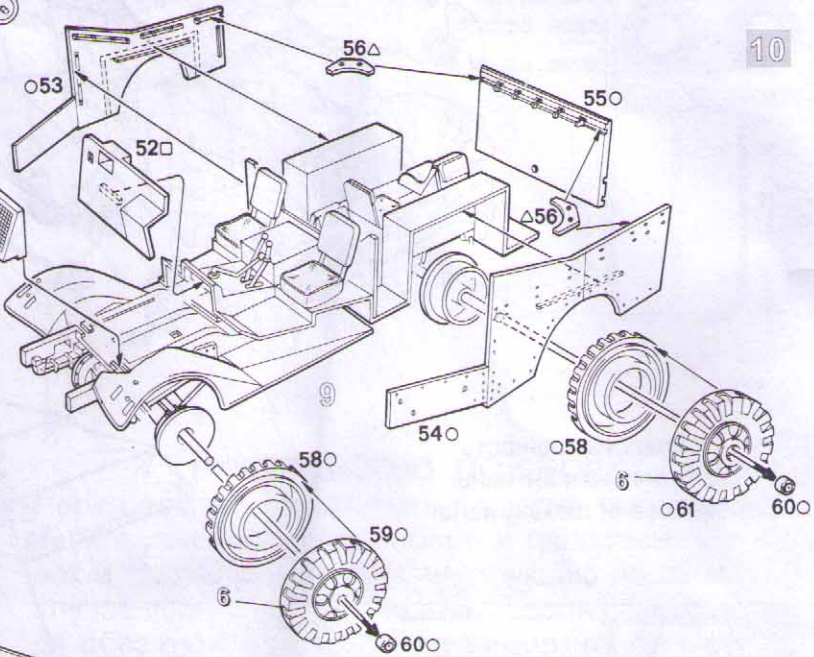
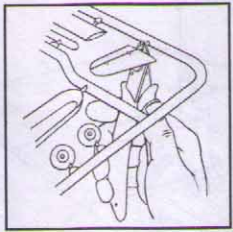
Все модели и цветной каталог предприятия  
 "ЗВЕЗДА" вы можете приобрести по почте,  
 прислав заявку по адресу :  
**141730, Московская область,  
 г. Лобня, ул. Промышленная, 2, ОАО "ЗВЕЗДА".**



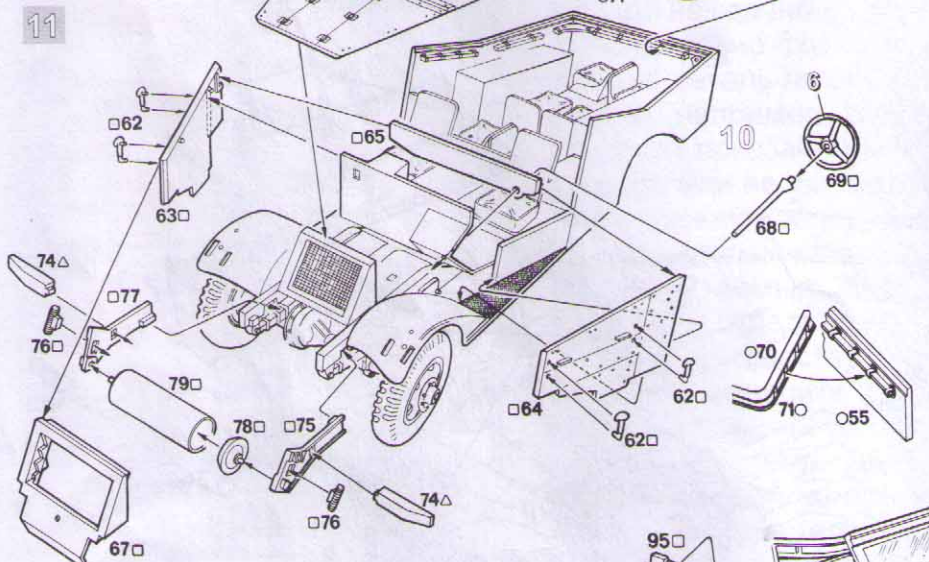
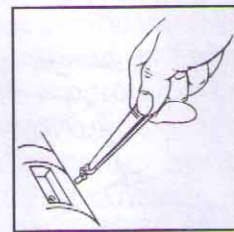
Срезать заклепки  
 Cut off the rivets



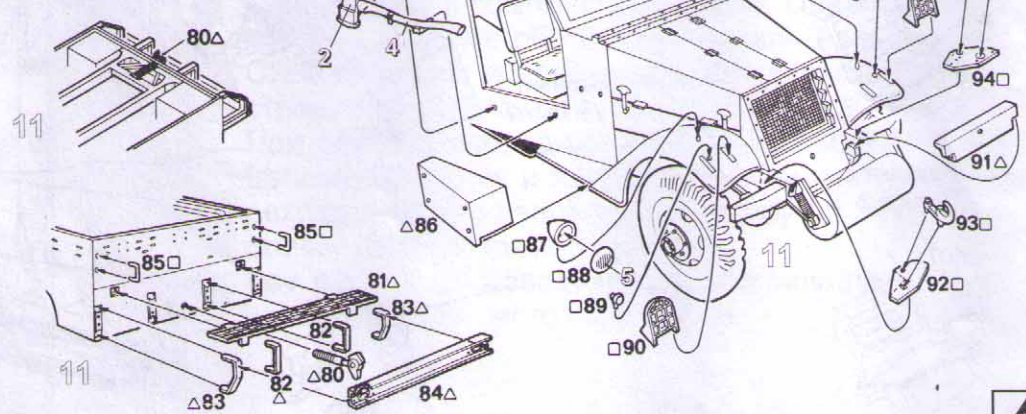
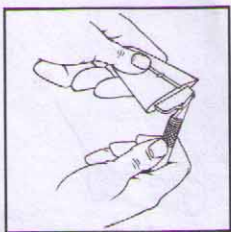
кат. №1101  
 Кусачки бокорезы



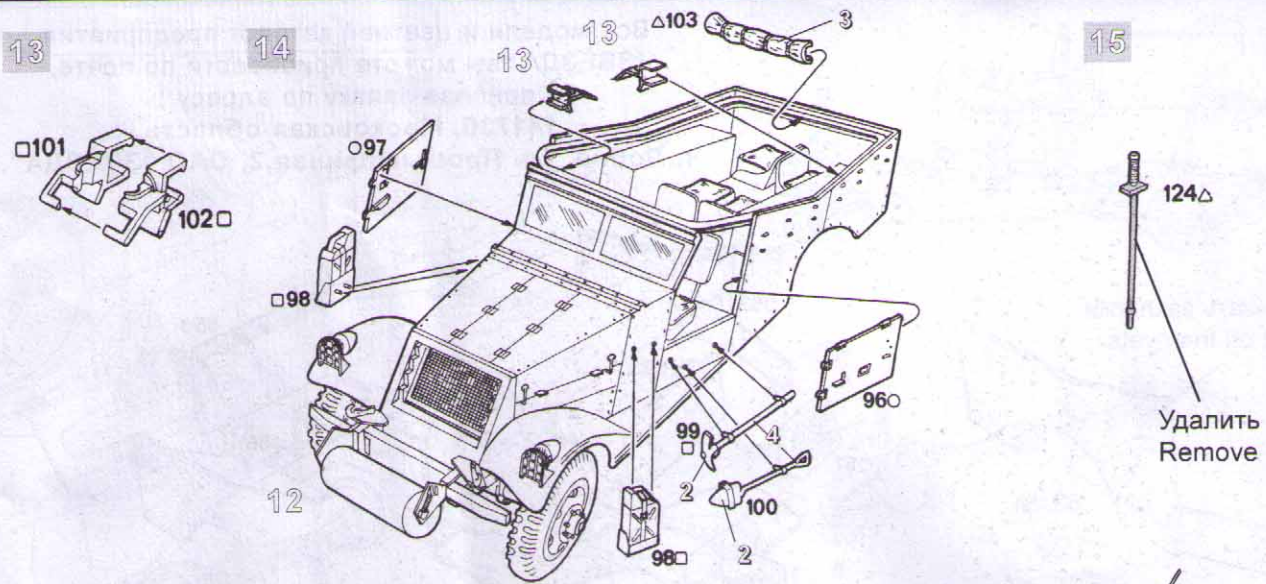
кат. №1105  
 Пинцет прямой



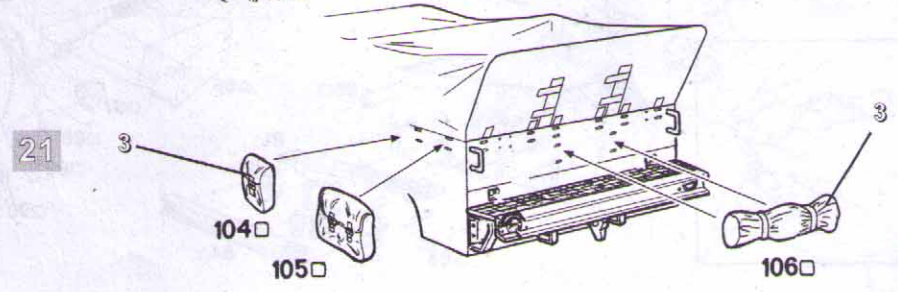
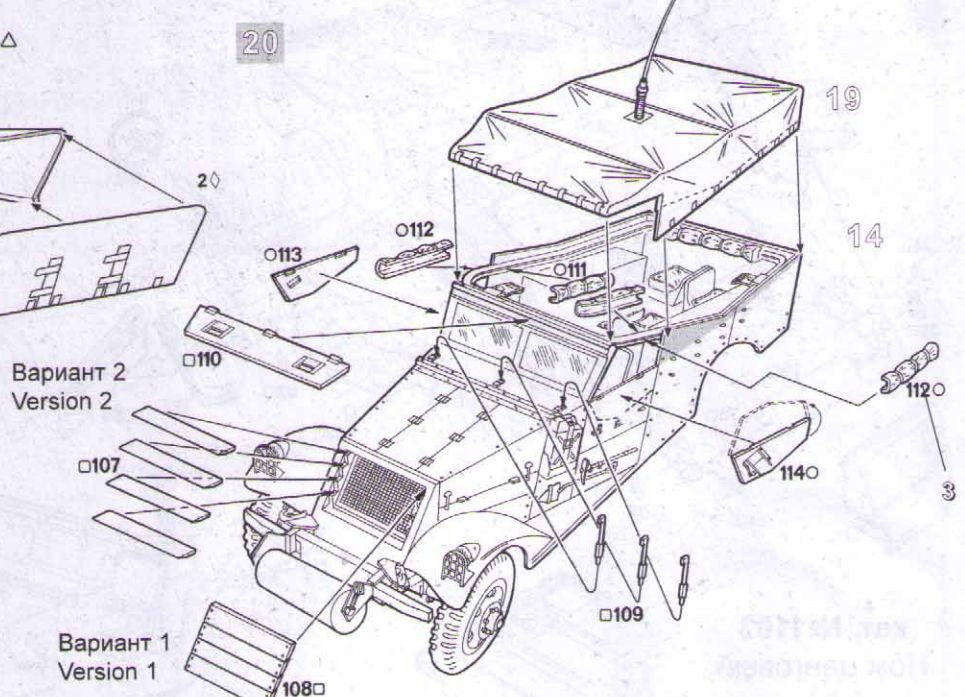
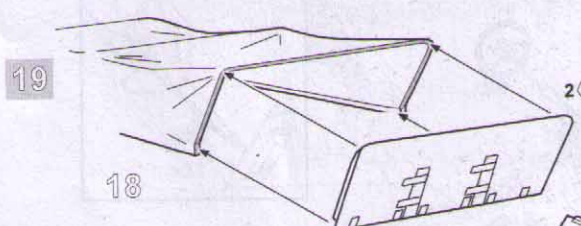
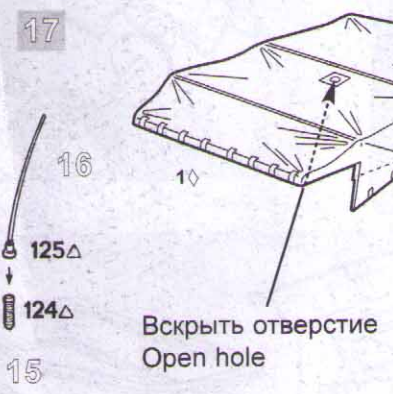
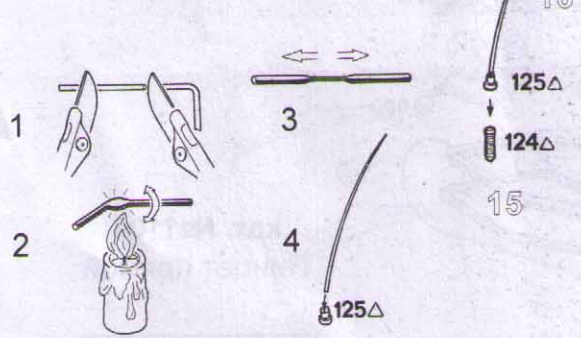
кат. №1103  
 Нож цанговый







16  
 Последовательность изготовления антенны  
 Sequence of making aerial





ISTRUZIONI per l'applicazione delle decalcomanie. Ritagliare le decalcomanie occorrenti dal foglio, immergerle in un bicchiere d'acqua pulita per circa 1/2 minuto, metterle in posizione sul modello e farle scivolare dalla carta: per una migliore aderenza comprimerle con una pezzuola pulita.

DIRECTIONS for applying the decals. Cut the required decals out of the sheet; dip them into a glass of clean water for about 1/2 minute; position the decals on the kit, letting them slide from the paper. For a better adhesion, press them by means of a clean rag.

ANWEISUNGEN für Abziehbilder-Anbringung: Die benötigten Abziehbilder vom Blatt abscheiden, in ein Glas reines Wasser für etwa 1/2 Minute eintauchen, auf das Modell legen und dann vom Papierbogen abnehmen. Um eine bessere Haftung zu erzielen, die Abziehbilder mit einem reinen Tuch andrücken.

INSTRUCTION pour l'application des décalcomanies. Couper les décalcomanies choisies et les plonger environ trente secondes dans un peu d'eau propre. Les placer sur le modèle en les faisant glisser de leur feuille et presser avec un morceau de chiffon pour éliminer les bulles d'air.

ISTRUCCIONES Para la aplicación de las calcomanías: cortar las requeridas, sumergirlas en un recipiente de agua limpia durante 1/2 minuto, colocar las calcomanías sobre el modelo, haciéndolas deslizar sobre el papel. Para una mejor adherencia, presionarlas con un trampo limpio.

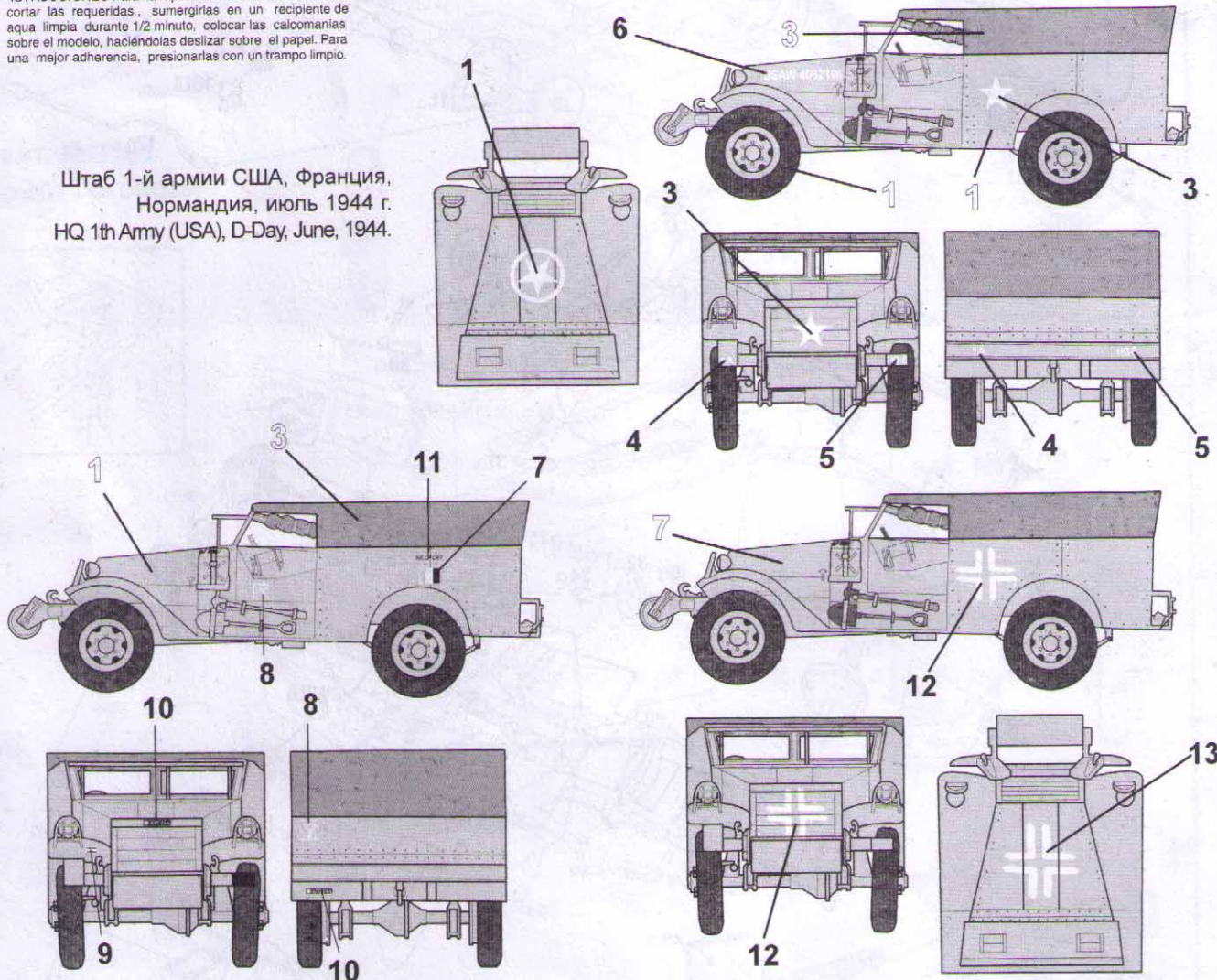
**ИСПОЛЬЗОВАНИЕ СДВИЖНЫХ КАРТИНОК (ДЕКАЛЕЙ)**

Вырезать ножницами нужную часть декали, обозначенную соответствующим номером, например 3. Положить в воду на 1/2 минуты, наложить на необходимую часть модели и сдвинуть легким нажимом пальца. Переведенный рисунок расправить, лишнюю влагу промокнуть.

**ОКРАСКА МОДЕЛИ, ВХОДЯЩЕЙ В ПОДАРОЧНЫЙ НАБОР**

В подарочный набор входят следующие краски:  
 1 - Защитный (55),  
 2 - Вороненая сталь (08),  
 3 - Хаки (45),  
 6 - Черный (20),  
 которые обозначены в инструкции соответствующими цифрами.

Штаб 1-й армии США, Франция, Нормандия, июль 1944 г.  
 HQ 1st Army (USA), D-Day, June, 1944.



Французская армия  
 French Army

Тунис, группа армий "Африка", апрель 1943  
 Tunis, Arme Grouppe "Afrika", April, 1943.

| ЗВЕЗДА |                 | MODEL MASTER |                    |
|--------|-----------------|--------------|--------------------|
| 55     | Защитный        | 1            | 1711 Olive Drab    |
| 08     | Вороненая сталь | 2            | 1795 Gun Metal     |
| 45     | Хаки            | 3            | 1702 Field Drab    |
| 25     | Древесный       | 4            | 1735 Wood          |
| 05     | Серебро         | 5            | 1790 Chrome Silver |
| 20     | Черный          | 6            | 1749 Flat Black    |
| 11     | Песочный        | 7            | 1706 Sand          |