

Model	Master						
<b>A</b>	1712	Зеленый, матовый	Field Green	<b>F</b>	1728	Светло-серый, матовый	Light Ghost Gray
<b>B</b>	1562	Голубой, матовый	Flat Light Blue	<b>G</b>	1736	Кожа	Leather
<b>C</b>	1749	Черный, матовый	Flat Black	<b>H</b>	1781	Алюминий	Aluminium
<b>D</b>	1705	Красный, матовый	Insignia Red	<b>J</b>	1780	Сталь	Steel
<b>E</b>	1723	Темно-серый, матовый	Gunship Gray	<b>K</b>	1795	Темный металл	Gun Metal

#### ВНИМАНИЕ!

Работать с клеем и красками в проветриваемом помещении и не допускать открытого огня.

Для сборки модели рекомендуется применять полистирольный клей ПС или его зарубежные аналоги. Отделяя детали от литников, используйте модельный нож для зачистки.

#### Метод нанесения аппликаций

Чистым ножом или ножницами аккуратно вырежьте необходимую аппликацию.

Вырезанную аппликацию погрузите в теплую воду на 20 секунд. Приложив аппликацию к необходимому месту, аккуратно удалите подложку.

Марлевым тампоном удалите пузырьки воздуха и слегка прижмите аппликацию.

После высыхания аппликаций влажным тампоном удалите остатки клея вокруг них.

#### CAUTION!

When you use glue or paint, do not use near open flame, and use in well ventilated room.

Glue and paint are not included.

When you take parts off from the runner frame, use a modeling scissors and trim excess plastic with a cutter or a file.

#### Correct Method for Applying Decals

Clean model surface with wet cloth.

Cut each design out of decal sheet and dip them in warm water for 20 seconds.

Check with finger tip if design is loose on base paper. If so, place it on proper position on model and slide off base paper leaving design on model.

Move design to exact position with wet finger tip, and push out excess water and air bubbles under decal with soft cotton cloth.

When decals get dry, wipe off with wet cloth excess glue left around decals.

ООО "ICM Холдинг"  
ул. В.Яна 3/5, г. Киев, Украина, 01033,  
Тел./факс (+38044) 494-04-04

"ICM Holding"  
3/5 V. Yana Str., Kyiv, Ukraine, 01033,  
Tel./fax (+38044) 494-04-04

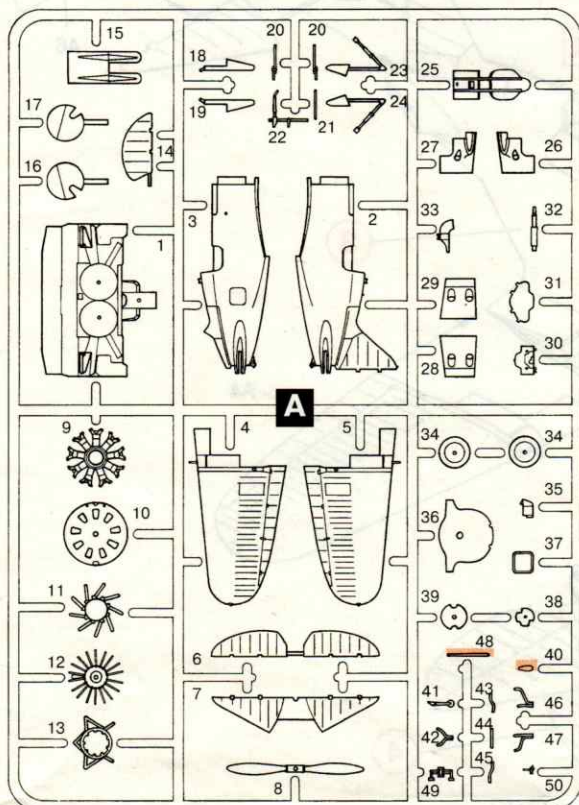
E-mail: icm@icm.com.ua



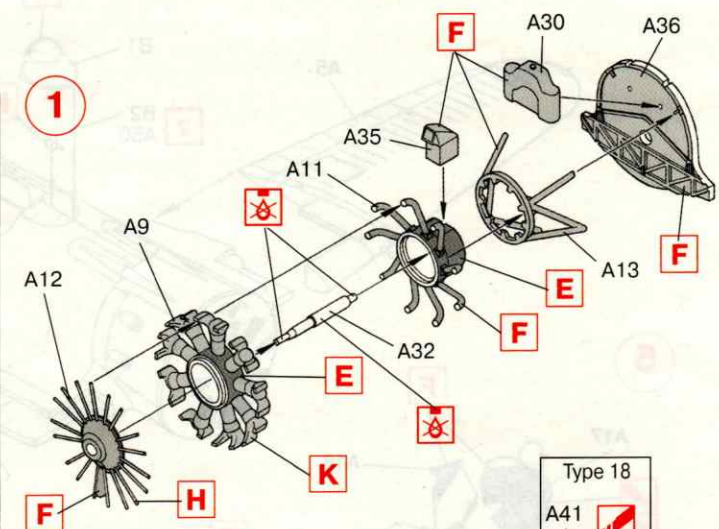
# И-16 (тип 18/24/28) Советский истребитель II Мировой войны

**ICM**  
Note in the Text  
1:72

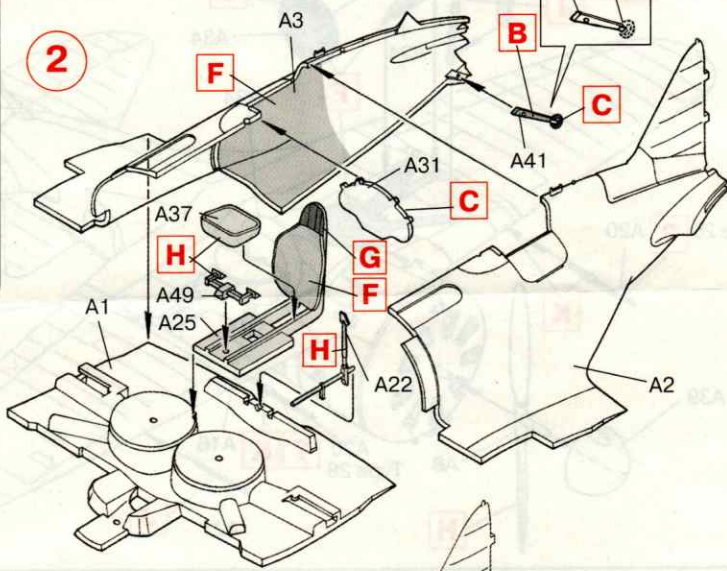
# I-16 (type 18/24/28) WWII Soviet fighter



1



2



ПРИ СБОРКЕ НЕ ИСПОЛЬЗУЕТСЯ  
НЕ ИСПОЛЬЗУЕТСЯ  
PARTS NOT FOR USE

**B**

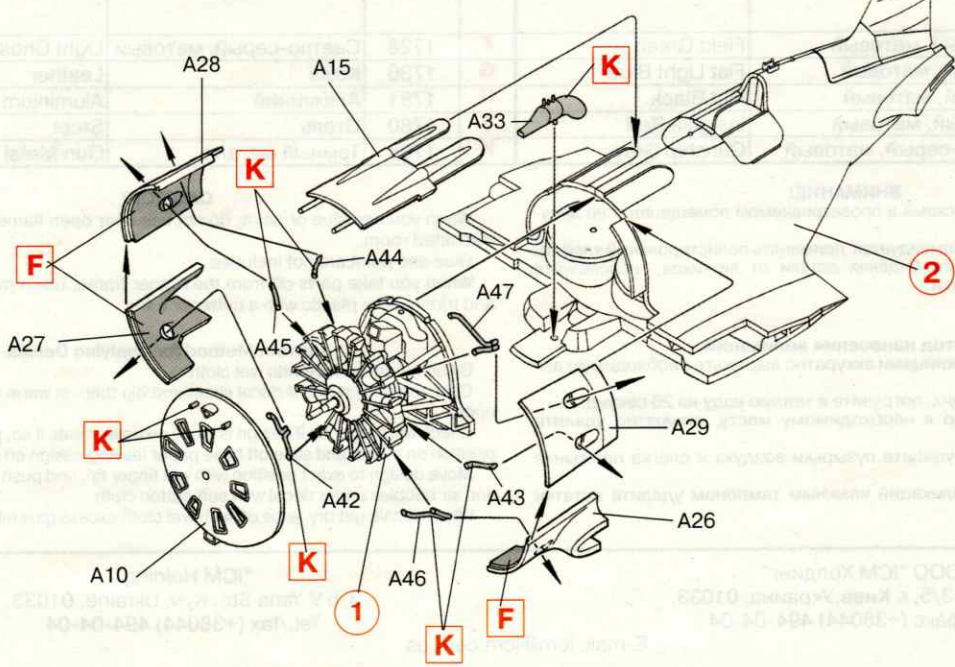
НЕ КЛЕИТЬ  
DO NOT CEMENT

УДАЛИТЬ  
REMOVE

СОГНУТЬ  
BEND

ПРОИЗВОЛЬНЫЙ ВЫБОР  
OPTIONAL

3



Model	Part	Material
1:72	1	Plastic
1:72	2	Plastic
1:72	3	Plastic
1:72	4	Plastic
1:72	5	Plastic
1:72	6	Plastic
1:72	7	Plastic
1:72	8	Plastic
1:72	9	Plastic
1:72	10	Plastic
1:72	11	Plastic
1:72	12	Plastic
1:72	13	Plastic
1:72	14	Plastic
1:72	15	Plastic
1:72	16	Plastic
1:72	17	Plastic
1:72	18	Plastic
1:72	19	Plastic
1:72	20	Plastic
1:72	21	Plastic
1:72	22	Plastic
1:72	23	Plastic
1:72	24	Plastic
1:72	25	Plastic
1:72	26	Plastic
1:72	27	Plastic
1:72	28	Plastic
1:72	29	Plastic
1:72	30	Plastic
1:72	31	Plastic
1:72	32	Plastic
1:72	33	Plastic
1:72	34	Plastic
1:72	35	Plastic
1:72	36	Plastic
1:72	37	Plastic
1:72	38	Plastic
1:72	39	Plastic
1:72	40	Plastic
1:72	41	Plastic
1:72	42	Plastic
1:72	43	Plastic
1:72	44	Plastic
1:72	45	Plastic
1:72	46	Plastic
1:72	47	Plastic
1:72	48	Plastic
1:72	49	Plastic
1:72	50	Plastic