

Schwerer Zugkraftwagen 18t (Sd.Kfz.9)

“FAMO”

1/35 MILITARY MINIATURE SERIES No.239

**GERMAN 18 TON HEAVY
HALF-TRACK “FAMO”**

1/35 ミリタリーミニチュアシリーズNO.239

ドイツ18トン重ハーフトラック

FAMO(ファモ)



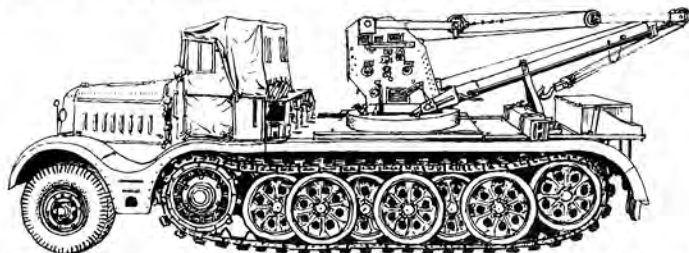
イラスト:上田 信

第二次大戦の初頭、ドイツ軍が一方的な快進撃を続けた電撃作戦では戦車が前線に損傷や故障しても後続部隊の手によって容易に回収が行われ、鉄道輸送によりドイツ本国の修理工場へ送られました。しかし、1941年に始まった北アフリカでのイギリス軍との戦い、そして対ロシア戦では一進一退の激戦が繰り返され、戦車戦力の不足が深刻な問題となりました。戦場で損傷や故障により行動不能となった戦車を回収し、一刻も早く再戦力化することが戦略上の重要な要素となったのです。この前線からの戦車の回収、牽引作業に重要な役割を果たしたのが、18トン重ハーフトラックです。

ドイツ軍のハーフトラックの開発は、兵器や装備の開発を総括するドイツ陸軍兵器局第6部が1932年に立案した開発計画から始まりました。当初、ハーフトラックは牽引能力によって5トン、8トン、12トンからなる軽、中、重の3種類に分けられていましたが、その後1934年に小型の3トンが、そして1936年にはドイツ軍最大の重ハーフトラックとして18トンが追加されたのです。18トン重ハーフトラックは、21センチ榴弾砲や24センチ重榴弾砲などの火砲の牽引、そして戦車の回収を目的として開発され、後には定員30名の兵員輸送車としても使用されました。戦車回収型は正式に戦車回収車-18トン Panzerbergegerät 18t Sd.Kfz.9と呼ばれ、火砲牽引型が運転席を含む4列の座席を備えているのに対して2列の座席を備え、後部荷台の前方両側にはジャッキや工具類が収納される扉付きの保管庫、そして荷台上にはドローバーや予備のワイヤーロープなど作業用備品が積載されました。また車体下部にはウィンチ1基を装備、エンジンは出力270馬力を発揮するマイバッハHL 108 V型12気筒を搭載していました。生産はドイツ東部のプレスラウにあったFAMO社 (Fahrzeug und Motorenbau GmbH: 車体およびエンジン製造会社) によって1938年から開始され、第二次大戦中にドイツ軍が戦った幅広い戦線で使用されました。1942年当時、戦車連隊整備中隊の回収小隊には戦車回収型6台に加えて6トン・クレーン搭載型 (Sd.kfz.9/1) 1台と22/23トン・トレーラー (Sd.Ah.116) 4台が支給されていました。Ⅲ号やⅣ号戦車など重量20~25トンクラスの戦車はこのトレーラーに載せて、あるいは直接牽引しました。牽引する場合は緊急時を除いてワイヤーロープではなくドローバーが使用さ

●18tハーフトラック 6tクレーン搭載型 (Sd. Kfz. 9/1)

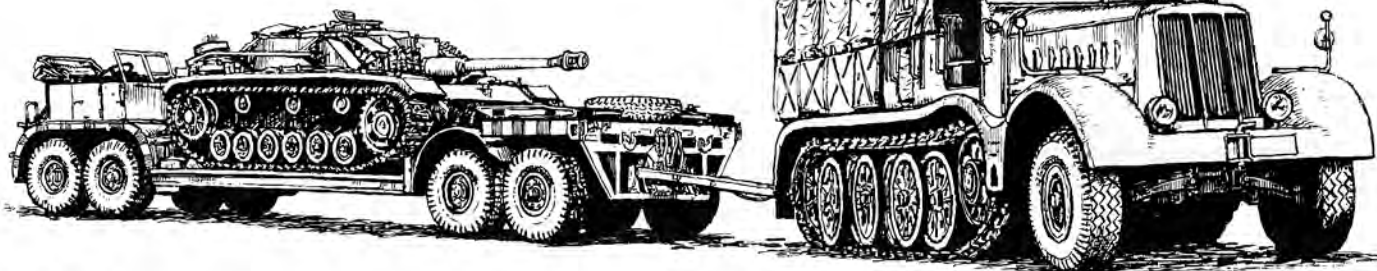
●6 ton crane equipped 18 ton half-track (Sd. Kfz 9/1)



れました。ワイヤーロープによる牽引はカーブ走行時に戦車が惰性で直進してしまうなど危険なためです。そして1942年から1943年にかけてタイガーI型やパンサーなどの重戦車が登場すると、18トン重ハーフトラックはその回収に不可欠な支援車輛となりました。例えば1942年8月にロシア北部のレニングラード方面で初めて実験的に実戦投入されたタイガーI型は、出動した4輦のうち3輦がエンジンなど駆動系の故障により前線に行動不能に陥りましたが、ロシア軍の砲撃の中を回収小隊が18トン重ハーフトラックを使用して3輦全車の回収に成功したのです。これら重量45~60トンクラスの大型戦車の牽引は18トン重ハーフトラック3輦以上を連結して行われましたが、その作業には常に大きな困難が伴いました。特に勾配の大きな斜面などでは3輦以上で戦車を牽引、さらに戦車の後方にも2輦の18トン重ハーフトラックを制動のために連結する必要があり、これら複数の車輛がベースを合わせて牽引走行するには高度な技術と経験を要したのです。そして最前線の回収や牽引作業は敵弾の飛び交う中での危険な任務でしたが、整備中隊の勇敢な働きにより数多くの行動不能に陥った戦車や突撃砲、自走砲が回収、修理され再び戦力として甦ったのです。18トン重ハーフトラックは終戦までに火砲牽引型やクレーン搭載型も含めて2500輦以上が生産されました。

●22/23トン・トレーラー (Sd. Ah. 116) にⅢ号突撃砲を乗せて牽引中の18トンハーフトラック

●22/23 ton trailer (Sd.Ah.116) towed by 18 ton half-track (loading Sturmgeschütz III)



Schwerer Zugkraftwagen 18t (Sd.Kfz.9) "FAMO"

In the wake of Blitzkrieg advances made by the Wehrmacht at the outbreak of WWII, the recovery of damaged or broken tanks from the battlefield proved relatively simple. After securing an area, reinforcing divisions could easily send inoperative vehicles back to the homeland for repair via railway. However, in the seesaw battles with the British Army in North Africa and against the Russian Army on the Russian front, the quick replenishment of tank strength became an indispensable element of Wehrmacht battle strategy. The utilization of the 18 ton Heavy Half-Track "Famo" proved fundamental to this strategy.

The proposal for the development of the Wehrmacht half-tracks was first made in 1932. Originally, three half-tracks, designated by their towing capability (5 ton, 8 ton and 12 ton) were designed, until 1936, when a light 3 ton vehicle and a heavy 18 ton vehicle, the largest one in the Wehrmacht, were also added. The 18 ton half track was mainly developed for the towing of 21cm and 24cm artillery howitzer and of course for tank recovery. It could also be used for the transport of over 30 troops. Officially designated "Panzerbergegerät 18t Sd.Kfz.9", this mighty towing vehicle was equipped with two rows of seats and a flat bed in back for the storage of equipment such as a draw-bar and spare wire rope. A tool storage compartment was found on each of its outer sides. In addition, the underside of a vehicle was equipped with a winch. The powerplant of the "Famo" was a Maybach HL 108 12-cylinder engine, which put out 270hp. Production of the "Famo" began in 1938 by the skilled hands of the Famo Company (Fahrzeug und Motorenbau GmbH). In 1942, one recovery platoon was deploying six "Famo", one 6 ton crane equipped Sd.kfz.9/1 and four 22/23 ton Sd.Ah.116 trailers. 20-25 ton class tanks such as the Pz.Kpfw.III and Pz.Kpfw.IV could either be loaded on the trailer or towed. Except for cases of emergency towing, the draw-bar was used instead of wire rope. Towing with wire rope led to difficulties in guiding the direction of the towed vehicles, especially during cornering. Later, when heavier tanks such as Tiger I and Panther came on the scene, the "Famo" half-track became an indispensable support vehicle. In August of 1942, for example, four Tiger I tanks were deployed to the

Leningrad region for their first operation. Of the four tanks deployed, three suffered engine problems, breaking down on the front line. Under heavy Russian artillery fire, the 18 ton heavy half tracks were used to successfully recover all the units. The towing of large-scale vehicles such as the Tiger I was accomplished by linking three or more 18 ton heavy half-tracks together. However, this task sometimes proved difficult. For instance, towing on a steep incline required the linking of an additional two half-tracks behind the tank to prevent it from rolling forward and colliding with the half-track in front. Furthermore, controlling the towing pace of all of the vehicles simultaneously required considerable experience and technical expertise. However indispensable the recovery of tanks was to the Wehrmacht, the sheer danger involved in loading and towing tanks under a barrage of enemy gunfire was obvious. In spite of this danger, the courageous efforts of many half-track crews brought countless tanks and Sturmgeschütz (self propelled guns) back to life, giving renewed fighting strength to the Wehrmacht. Including all variations, over 2500 18 ton half-tracks were produced by the end of the WWII.

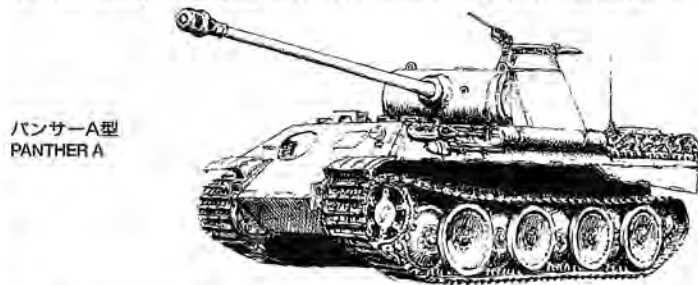


タイガー I 型
TIGER I

Im Rahmen der Blitzkrieg-Erfolge, welche die Wehrmacht beim Ausbruch des Zweiten Weltkriegs erzielte, erwies sich das Bergen von beschädigten Panzern als relativ einfach. Nachdem das Gelände gesichert war, konnten die Instandsetzungsgruppen die nicht mehr einsatzfähigen Fahrzeuge ganz leicht auf der Schiene in Richtung Heimat zu Reparatur senden. Als jedoch die Schlachten mit der Britischen Armee in Nordafrika und der Russischen Armee an der Russischen Front hin- und herwogten, war das rasche Wiederauffüllen der Panzerstärke ein unverzichtbares Element der Kampfstrategie der Wehrmacht. Der Einsatz des 18-Tonnen Halbkettenfahrzeugs "Famo" erwies sich als Eckpfeiler dieser Strategie.

Der erste Vorschlag für ein Halbkettenfahrzeug der Wehrmacht wurde 1932 gemacht. Ursprünglich waren bis 1936 drei Halbkettenfahrzeuge, gekennzeichnet durch ihre Zugkraft (5 Tonnen, 8 Tonnen und 12 Tonnen) entwickelt worden, dann kam noch ein leichtes 3 Tonnen-Fahrzeug und ein schweres 18 Tonnen-Fahrzeug hinzu, dem größten in der Wehrmacht. Das 18-Tonnen Halbkettenfahrzeug war hauptsächlich zum Schleppen von 21cm und 24cm Artillerie-Haubitzen und natürlich auch zum Bergen von Panzern entwickelt worden. Es konnte auch als Truppentransporte für mehr als 30 Mann eingesetzt werden. Unter der offiziellen Bezeichnung „Panzerbergegerät 18t Sd.Kfz.9“ war dieses wuchtige Zugfahrzeug mit zwei Sitzreihen und einer flachen Pritsche im Heck zum Lager von Ausrüstung wie Zugstangen und zusätzlichem Schleppseilen ausgerüstet.

An jeder Außenseite befand sich zudem ein Werkzeugkasten. Zusätzlich war das Fahrzeug an der Unterseite mit einer Winde ausgestattet. Das Triebwerk des „Famo“ war ein Maybach HL 108 12-Zylindermotor mit einer Leistung von 270PS. Die Fertigung des „Famo“ wurde 1938 in die geschulten Hände der Firma Famo gelegt (Fahrzeug und Motorenbau GmbH). Im Jahre 1942 fuhr ein Instandsetzungszug mit sechs „Famo“, einem Sd.Kfz.9/1, ausgerüstet mit einem 6-Tonnen Kran, und vier 22/23 Sd.Ah.166 Anhängern vor. Panzer der 20-25 Tonnen Klasse, wie etwa der Pz.Kpfw.III und der Pz.Kpfw.IV konnten entweder verladen oder abgeschleppt werden. Außer in Notfällen wurden anstelle eines Zugseils immer Schleppstangen eingesetzt. Beim Schleppen mit einem Abschleppseil ergaben sich für das geschleppte Fahrzeug Probleme beim Einhalten der Fahrtrichtung, speziell bei Kurvenfahrten. Später, als die schwereren Panzer wie der Tiger I und Panther auf die Bildfläche kamen, wurde das „Famo“ Halbkettenfahrzeug zum unverzichtbaren Hilfsmittel. So wurden beispielsweise im August 1942 vier Tiger I Panzer in die Leningrader Gegend zu ihrem ersten Einsatz ausgeliefert. Von den vier gelieferten Panzern hatten drei Probleme mit den Motoren und blieben an der Front stehen. Unter schwerstem Russischen Artilleriefeuer wurden die 18-Tonnen Halbkettenfahrzeuge erfolgreich zur Bergung aller Einheiten eingesetzt. Das Abschleppen der großformatigen Fahrzeuge wie etwa dem Tiger I wurde durch Aneinanderkuppeln von drei oder mehr der 18 Tonnen Schweren Halbkettenfahrzeuge bewerkstelligt. Dieses Unterfangen stellte sich jedoch des öfteren als sehr schwierig heraus. So mußten zum Beispiel beim Schleppen eine steile Böschung hinunter zwei weitere Halbkettenfahrzeuge hinten an den Panzer angehängt werden, damit er nicht nach vorne rollte und auf die Schleppfahrzeuge vor ihm auffuhr. Darüber hinaus erforderte das Einrichten einer gleichen Schleppgeschwindigkeit bei allen Fahrzeugen eine beachtliche Erfahrung und viel technisches Verständnis. Sosehr man jedoch das Bergen von Panzern für die Wehrmacht als unverzichtbar ansah, war auch die mit dem Aufladen und Abschleppen der Panzer unter gegnerischem Trommelfeuer verbundene Gefahr stets gegenwärtig. Trotz der drohenden Gefahr wurden durch die waghalsigen Einsätze vieler Halbketten-Mannschaften zahllose Panzer und Sturmgeschütze (Selbstfahrlafetten) zu neuem Leben erweckt und halfen so der Wehrmacht ihre Kampfkraft zu erhalten. Bezieht man alle Varianten ein, wurden bis zum Ende des Kriegs mehr als 2500 18-Tonnen Halbkettenfahrzeuge gebaut.



パンサーA型
PANTHER A

Au début de la 2^{ème} G.M., durant la Guerre Éclair menée par les allemands, la récupération sur le champ de bataille de chars de combat endommagés ou en panne s'avérait relativement simple. Après sécurisation de la zone, les divisions de renfort pouvaient facilement renvoyer vers l'arrière pour réparation les véhicules hors de combat par voie ferrée. Plus tard, durant les combats menés contre l'Armée Britannique en Afrique du Nord et l'Armée Soviétique sur le front russe, la remise en état rapide des chars endommagés devint un élément primordial de la stratégie de la Wehrmacht. Dans ces régions, le réseau ferré était quasi-inexistant et l'utilisation du half track lourd 18 tonnes "Famo" était prépondérante.

Le lancement du développement de half tracks (semi-chenillés) à l'usage de la Wehrmacht intervint en 1932. A l'origine, trois engins désignés par leur capacité de traction (5, 8 et 12 tonnes) étaient prévus. En 1936, un véhicule léger de 3 tonnes et un lourd de 18 tonnes, le plus gros de la Wehrmacht, s'y ajoutèrent. Le half track 18 tonnes était principalement conçu pour remorquer les obusiers de 210 et 240mm et bien sûr pour la récupération de chars. Il pouvait également transporter plus de 30 hommes de troupe. Officiellement désigné "Panzerbergegerät 18t Sd.Kfz.9", cet engin très puissant était doté de deux rangées de sièges et d'un plateau arrière pouvant recevoir divers équipements dont une barre de traction et un câble. Un compartiment à outillage était présent de chaque côté de la caisse. De plus, un treuil était monté sous le véhicule. Le moteur du "Famo" était un Maybach HL 108 de 12 cylindres développant 270 chevaux. La production du half track 18 tonnes débuta en 1938 à la Fahrzeug und Motorenbau GmbH (FaMo) d'où son surnom. En 1942, un peloton de dépannage comportait six "Famo", un Sd.Kfz.9/1 équipé d'une grue de six tonnes et de quatre remorques Sd.Ah.116 de 22/23 tonnes. Des chars de la classe 20-25 tonnes comme les Pz.Kpfw.III et IV pouvaient être chargés sur la remorque ou tractés. Excepté en cas d'urgence, on employait la barre de traction plutôt que le câble. Le remorquage avec câble posait problème pour diriger précisément le véhicule tracté en particulier en virage. Plus tard, lorsque

des chars plus lourds comme le Tiger I et le Panther furent opérationnels, le "Famo" devint un engin indispensable. En août 1942 par exemple, quatre chars Tiger I furent déployés pour la première fois en opération dans la région de Leningrad. Sur les quatre, trois connurent des problèmes de moteur, tombant en panne sur la ligne de front. Sous le feu nourri de l'artillerie russe, des half track 18 tonnes réussirent à les récupérer tous. Le remorquage de véhicules très lourds comme le Tiger I était possible en attachant trois half track lourds ou plus. Cependant, cette tâche se révélait parfois difficile. Par exemple, le remorquage sur de fortes descentes nécessitait l'ajout derrière le char de deux half tracks pour le retenir et l'empêcher d'entrer en collision avec le half track situé devant. De plus, coordonner l'allure de tous les véhicules nécessitait une grande expérience et beaucoup de connaissances techniques. D'autre part, la récupération de véhicules sous le feu de l'ennemi était très dangereuse. Malgré les risques encourus, les efforts courageux de nombreux équipages de half tracks permirent de ramener du front et de réparer une multitude de chars de combat et Sturmgeschütz (canons autoportés) contribuant ainsi à renouveler la puissance de feu de la Wehrmacht. Toutes versions confondues, plus de 2.500 half tracks 18 tonnes furent produits jusqu'à la fin de la 2^{ème} G.M.



III号戦車L型
Pz. Kpfw. III Ausf. L

《戦車の牽引方法》

戦車が行動不能となった場合、車輛や路面の状態を回収小隊に伝えて救援を要請します。Ⅲ号やⅣ号戦車などは18トン重ハーフトラック1輦で牽引可能でしたが、タイガー1型やパンサーは3輦以上が必要でした。その場合、ハーフトラック間は通常ワイヤーロープにより5メートル間隔で接続されましたが、戦車との連結には緊急時を除きドロウバーが使用されました。そして先頭の車輛には指揮官と信号手が乗り込み、後続車に手の動作で指示を与えました。例えば加速する時は腕を何回も高く突き上げ、減速する場合は高く上げた腕を何回もゆっくりと水平に下ろします。また追突を防ぐためブレーキは後方の車輛から順にかけました。牽引時は路上で最高15km/h、状態の良い路外で10km/hの速度で走行、タイガー1型など長砲身の戦車の場合、砲身が干渉しないように砲塔を後ろに向けて牽引しました。

《Tank Towing Procedure》

When a tank became inoperative, the Recovery Platoons were informed of the condition of both the tank and the surrounding road surface. Tanks such as Pz.Kpfw.III and Pz.Kpfw.IV could be towed by a single 18 ton heavy half-track, but heavy tanks such as the Tiger I or Panther required three or more towing vehicles. In that case, about 5m of wire rope was used to link each of the half-tracks together. Except for emergency situations, a draw-bar was used for the tank/half-track linkage instead of wire rope.

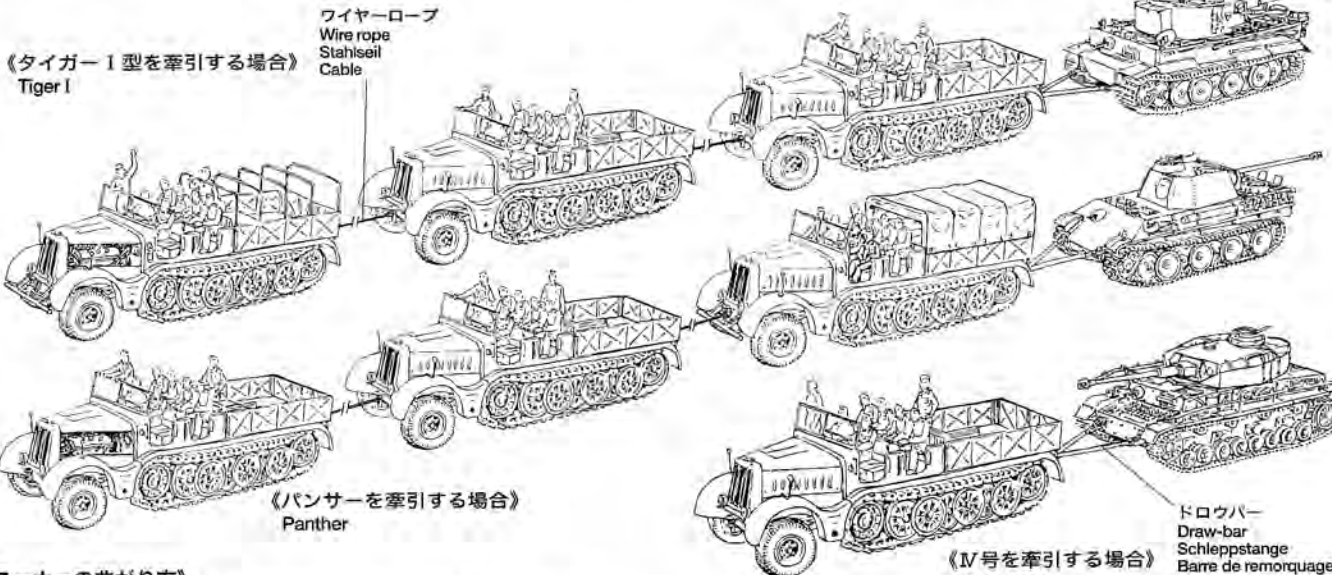
《Manöver beim Abschleppen von Panzern》

Sobald ein Panzer defekt war, wurden die Bergetruppen sowohl über den Zustand des Panzers als auch den Straßenzustand seiner Umgebung informiert. Panzer wie etwa der Pz.Kpfw.III und der Pz.Kpfw.IV konnten von einem einzigen 18 Tonnen Schwere Halbkettenfahrzeug abgeschleppt werden, für schwere Panzer, wie dem Tiger I oder den Panther, wurden drei oder mehr Zugfahrzeuge benötigt. In diesem Fall wurden etwa 5m Stahlselle verwendet, um alle Halbkettenfahrzeuge aneinanderzukuppeln. Außer in Notfällen wurde für die Verbindung Panzer/Halbkettenfahrzeug Schlepstangen anstelle von Stahlsellen verwendet.

《Procédure de Remorquage de Char》

Lorsqu'un char était immobilisé, les pelotons de dépannage étaient informés de l'état de l'engin et des conditions de circulation sur la zone. Des chars tels les Pz.Kpfw.III et IV pouvaient être remorqués par un seul half track lourd 18 tonnes mais les chars lourds comme le Tiger I et le Panther nécessitaient au moins trois véhicules. Dans ce cas, un câble de 5 mètres était employé pour accoupler les half tracks. Excepté en situation d'urgence, une barre de traction plutôt que le câble était utilisée pour connecter le dernier half track au char.

《タイガー1型を牽引する場合》
Tiger I



《パンサーを牽引する場合》
Panther

《Ⅳ号を牽引する場合》
Panzer IV

《コーナーの曲がり方》

2輦目、3輦目の車輛はコーナー外側に大きくふくらみ、戦車をコーナー内側に落とさないようにしました。

《Negotiating Corners》

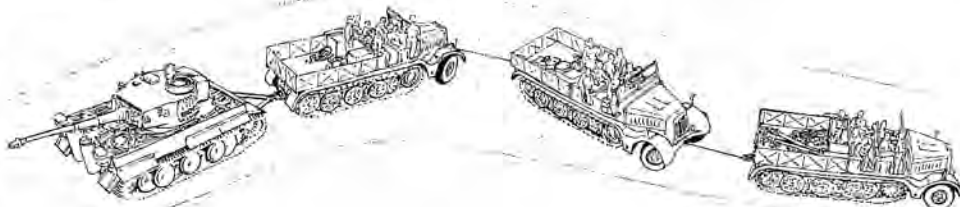
The half-tracks in the second and third positions would make their turns large, on the outside of the corner to prevent the towed tank from under-turning the corner.

《Bewältigung von Kurven》

Die Halbkettenfahrzeuge an Position zwei und drei mußten jeweils einen größeren Bogen fahren, damit der gezogene Panzer nicht die Kurve schnitt.

《Prise de Virage》

Les half tracks en deuxième et troisième positions devaient tourner large pour éviter que le char remorqué ne vires trop court.



《スタックした戦車の救助例》

18トン重ハーフトラックは、深い側溝などに落ち込んだ戦車の救援にも活躍しました。また水没した戦車を救助する際、戦車の牽引フックが水中の深い位置にある場合は、ワイヤーロープを砲塔のターレット周囲に巻き付けるかハッチなどの開口部に引っかけて回収しました。

《Rescue of Fallen or Sunken Tanks》

The 18 ton heavy half-track was also used in the recovery of tanks that had fallen into deep crevices or had become submerged underwater. In the latter case, when the tow hooks on the tank were positioned deep underwater, wire rope was tied around the tank's turret or hatch to facilitate recovery.

《Bergung abgestürzter oder versunkener Panzer》

Das 18-Tonnen Schwere Halbkettenfahrzeug wurde auch zur Bergung von Panzern eingesetzt, welche in tiefere Gräben gefallen oder ins Wasser gestürzt waren. Im letzteren Fall, wenn die Zughaken der Panzer tief unter der Wasseroberfläche lagen, wurde das Stahlsell um den Turm oder die Ausstiegsluke geschlungen, um die Bergung einfacher zu gestalten.

《Dépannage de Chars Tombés ou Submergés》

Le half track lourd 18 tonnes pouvait également dégager des chars tombés dans des fossés profonds ou bloqués dans des cours d'eau. Dans ce dernier cas, lorsque les anneaux de remorquage du char étaient trop profondément sous l'eau, un câble était passé autour de la tourelle ou d'une trappe du char pour faciliter la traction.

1輦での救助：戦車の片方の牽引フックにワイヤーロープを接続し、走行しながら引き上げる。

Rescue with One Half-Track: Wire rope was used to connect the half-track to a towing hook on tank. The half-track then drove forward, pulling the tank out of trouble.

Bergung mit einem Halbkettenfahrzeug: Für die Verbindung des Fahrzeuges mit dem Zughaken am Panzer wurde ein Stahlsell benutzt. Das Halbkettenfahrzeug befreite dann vorwärtsfahrend den Panzer aus der Notlage.

progressait et plus: la Wehrmacht reDégagement avec un seul half-track: un câble était installé entre le "Famo" et un crochet de remorquage sur le char à récupérer. Le half track avançait ensuite pour dégager le char.

Ⅲ号戦車L型
Pz. Kpfw. III/L

メーベルワゲン
Sd. Kfz. 161/3
Möbelwagen

立木などの丈夫な物に車体を固定する。Half-track was fixed to a sturdy object such as a large tree. Das Halbkettenfahrzeug wurde an einem massiven Objekt wie einem starken Baum festgemacht. Le half track était arrimé à un point fixe tel un gros arbre.

2輦での救助：ハーフトラックの車体を立木などにワイヤーロープで固定し、ウィンチを使用して引き上げる。

Rescue with Two Half-Trucks: Wire ropes were used to fix the half-tracks to a sturdy object such as a large tree. The winches were then used to draw the tank out to a safe place.

Bergung mit zwei Halbkettenfahrzeugen: es wurden Stahlselle eingesetzt, mit welchen die Fahrzeuge an massiven Objekten wie einem starken Baum festgemacht wurden. Dann wurden deren Winden zum Herausziehen des Panzers auf sicheres Gelände eingesetzt.

Dégagement avec deux half tracks: des câbles étaient employés pour amarrer les "Famo" à un point fixe, tel un gros arbre. Les treuils étaient ensuite mis en marche pour ramener le char sur terrain plat.



作る前には必ず
お読み下さい。
READ BEFORE ASSEMBLY.
ERST LESEN - DANN BAUEN.
A LIRE AVANT ASSEMBLAGE.

●このキットは組み立てモデルです。作る前に必ず説明書を最後までお読み下さい。また小学生などの低年齢の方が組み立てる時は、保護者の方もお読み下さい。
●接着剤や塗料は、必ずプラスチック用をお使い下さい。(別売)

●Read carefully and fully understand the instructions before commencing assembly. A supervising adult should also read the instructions if a child assembles the model.

●Bevor Sie mit dem Zusammenbau beginnen, sollten Sie alle Anweisungen gelesen und verstanden haben. Fall sein Kind das Modell zusammenbaut, sollte ein beaufsichtigender Erwachsener die Bauanleitung ebenfalls gelesen haben.

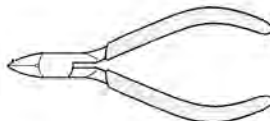
●Bien lire et assimiler les instructions avant de commencer l'assemblage. La construction du modèle par un enfant doit s'effectuer sous la surveillance d'un adulte.

●用意する工具 / Tools recommended / Benötigtes Werkzeug / Outillage nécessaire

接着剤 (プラスチック用)
Cement
Kleber
Colle



ニッパー
Side cutters
Seitenschneider
Pince coupante



ナイフ
Modelling knife
Modelliermesser
Couteau de modélisme



ピンセット
Tweezers
Pinzette
Précettes



ピンバイス(ドリル刃1.5mm)
Pin vise (1.5mm drill bit)
Schraubstock (1.5mm Spiralbohrer)
Outil à percer (1.5mm de diamètre)



●塗装指示のマークです。タミヤカラーのカラーナンバーで指示しました。
This mark denotes numbers for Tamiya Paint colors. / Dieses Zeichen gibt die Tamiya-Farbnummern an. / Ce signe indique la référence de la peinture TAMIYA à utiliser.

| | |
|-------|---|
| TS-3 | ●ダークイエロー / Dark yellow / Dunkelgelb / Jaune foncé |
| TS-4 | ●ジャーマングレイ / German grey / Deutsches Grau / (XF-53) Gris Panzer |
| X-7 | ●レッド / Red / Rot / Rouge |
| X-10 | ●ガンメタル / Gun metal / Metall-Grau / Gris acier |
| X-11 | ●クロムシルバー / Chrome silver / Chrom-Silber / Aluminium chromé |
| X-18 | ●セミグロスブラック / Semi gloss black / Seidenglanz Schwarz / Noir satiné |
| X-21 | ●フラットベース / Flat base / Mattierungsmittel / Produit mattant |
| XF-1 | ●フラットブラック / Flat black / Matt Schwarz / Noir mat |
| XF-2 | ●フラットホワイト / Flat white / Matt Weiß / Blanc mat |
| XF-10 | ●フラットブラウン / Flat brown / Matt Braun / Brun mat |
| XF-15 | ●フラットフレッシュ / Flat flesh / Fleischfarben Matt / Chair mate |
| XF-49 | ●カーキ / Khaki / Khaki / Kaki |
| XF-56 | ●メタリックグレイ / Metallic grey / Grau-Metallic / Gris métallisé |
| XF-61 | ●ダークグリーン / Dark green / Dunkelgrün / Vert foncé |
| XF-64 | ●レッドブラウン / Red brown / Rotbraun / Rouge brun |
| XF-65 | ●フィールドグレイ / Field grey / Feldgrau / Gris campagne |

注意

●工具の使用には十分注意して下さい。特にナイフ、ニッパーなどの刃物によるケガや事故に注意して下さい。
●接着剤や塗料は使用前にそれぞれの注意書きをよく読み、指示に従って正しく使用し、使用する時は換気に十分注意して下さい。
●小さなお子様のいる所で作業はやめて下さい。小さな部品の飲み込みや、ビニール袋をかぶっての窒息などの危険な状況が考えられます。

CAUTION

●When assembling this kit, tools including knives are used. Extra care should be taken to avoid personal injury.

●Read and follow the instructions supplied with paint and/or cement, if used (not included in kit). Use plastic cement and paints only.
●Keep out of reach of small children. Children must not be allowed to suck any part, or pull vinyl bag over the head.

VORSICHT!

●Beim Zusammenbau dieses Bausatzes werden Werkzeuge einschließlich Messer verwendet. Zur Vermeidung von Verletzungen ist besondere Vorsicht angebracht.
●Wenn Sie Farben und/oder Kleber verwenden (nicht im Bausatz enthalten), beachten und befolgen Sie die dort beiliegenden Anweisungen. Nur Klebstoff und Farben für Plastik verwenden.
●Bausatz von kleinen Kindern fernhalten. Verhüten Sie, daß

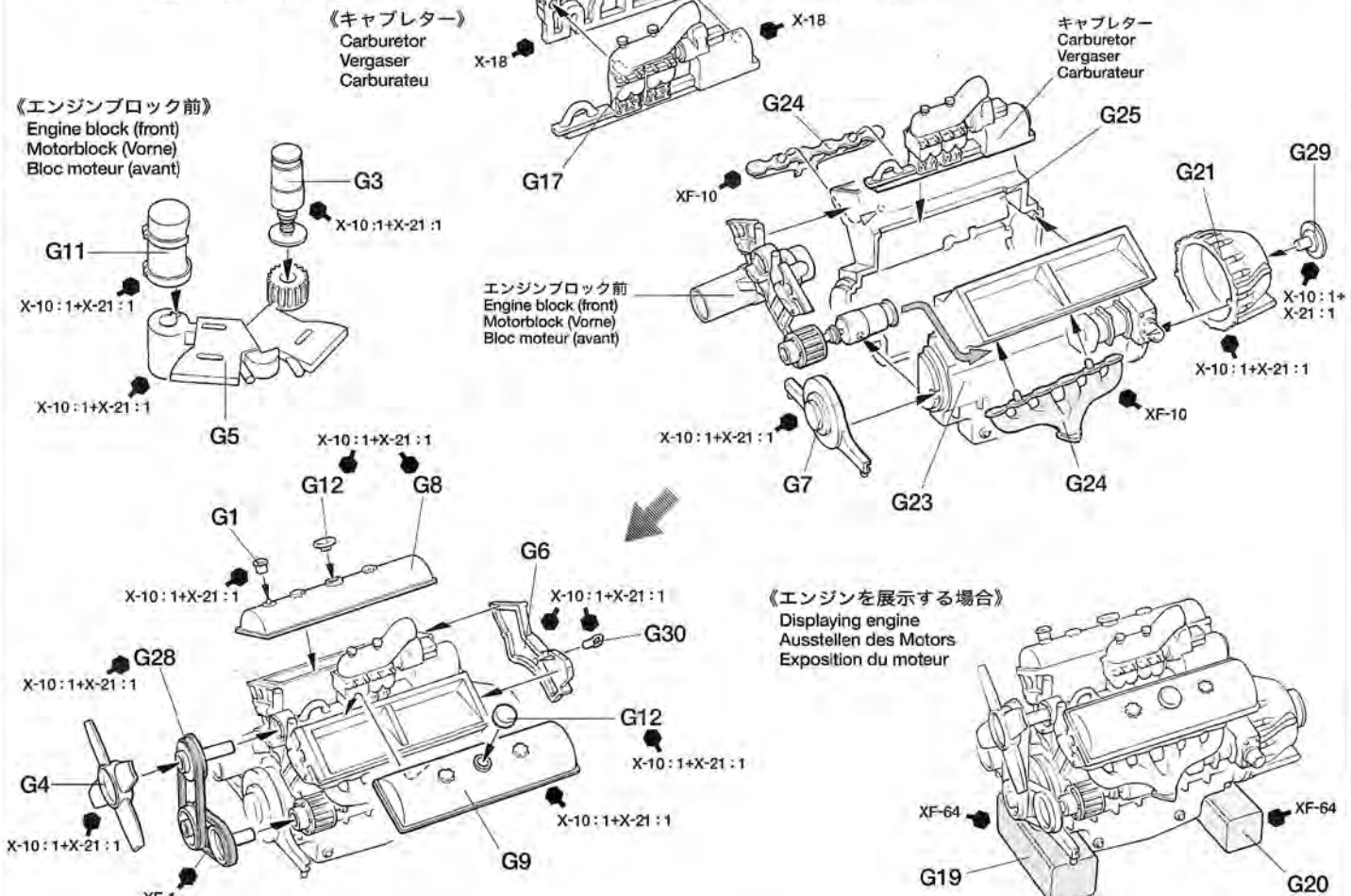
Kinder irgendwelche Bauteile in den Mund nehmen oder Plastiktüten über den Kopf ziehen.

PRECAUTION

●L'assemblage de ce kit requiert de l'outillage, en particulier des couteaux de modélisme. Manier les outils avec précaution pour éviter toute blessure.
●Lire et suivre les instructions d'utilisation des peintures et ou de la colle, si utilisés (non éinclus dans le kit). Utiliser uniquement une colle et des peintures spéciales pour le polystyrène.
●Garder hors de portée des enfants en bas âge. Ne pas laisser les enfants mettre en bouche ou sucer les pièces, ou passer un sachet vinyl sur la tête.

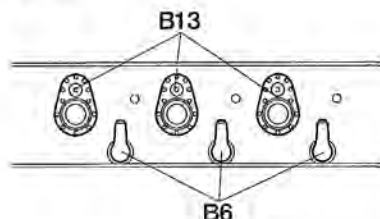
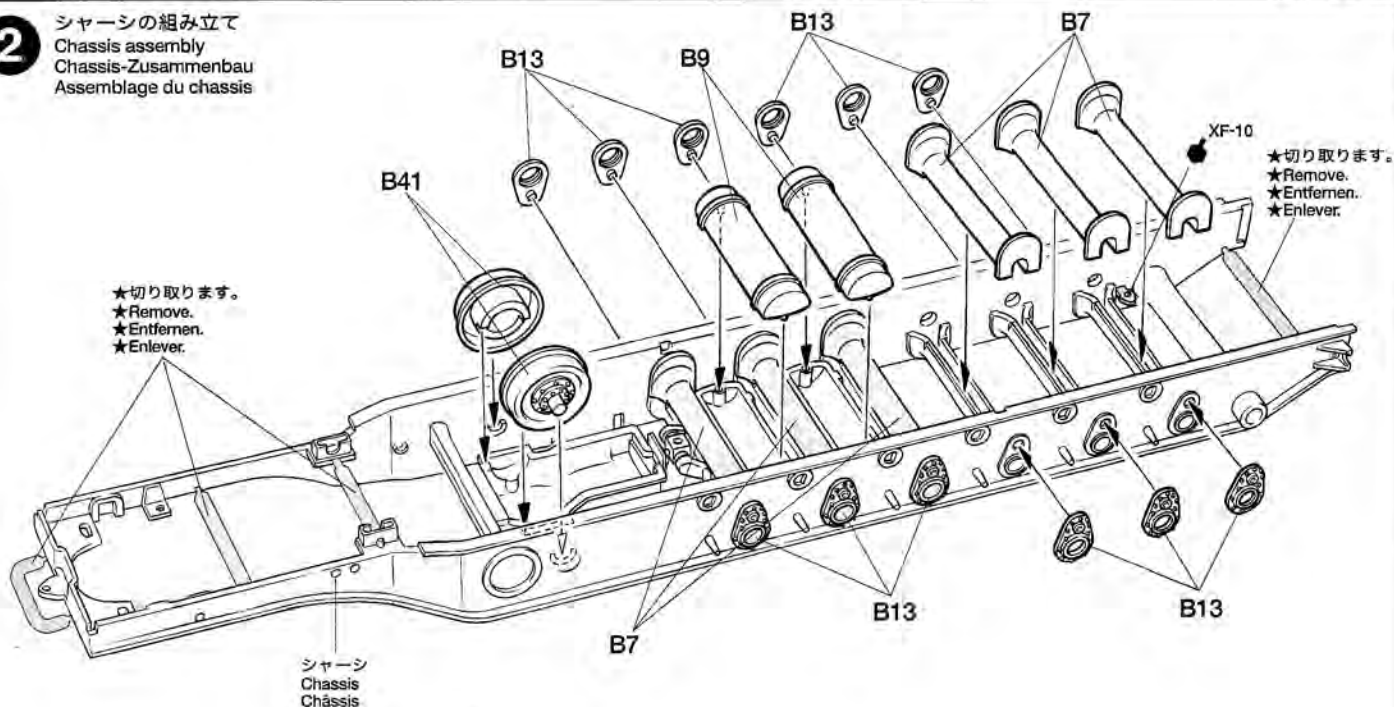
●組み立てに入る前に説明書をよく読んで作りたい仕様を決めてから組み立てに入して下さい。マーキングは4種類用意しました。参考にして下さい。
●Read and understand the instructions thoroughly and select version before beginning assembly. Decals for 4 versions are included. Please refer to the painting instructions for decal placement.
●Lesen Sie die Bauanleitung sorgfältig durch und wählen Sie, wenn Sie alles verstanden haben, eine Version aus, bevor Sie mit dem Zusammenbau beginnen. Es sind Abziehbilder für 4 Versionen enthalten.
●Bien lire et assimiler les instructions et choisir une version avant de commencer l'assemblage. Des decals pour 4 versions sont fournis. Se reporter aux instructions de décoration pour le placement des decals.

1 マイバッハHL108エンジンの組み立て
MAYBACH HL108 Engine assembly
MAYBACH HL108 Motor-Zusammenbau
Assemblage du moteur MAYBACH HL108

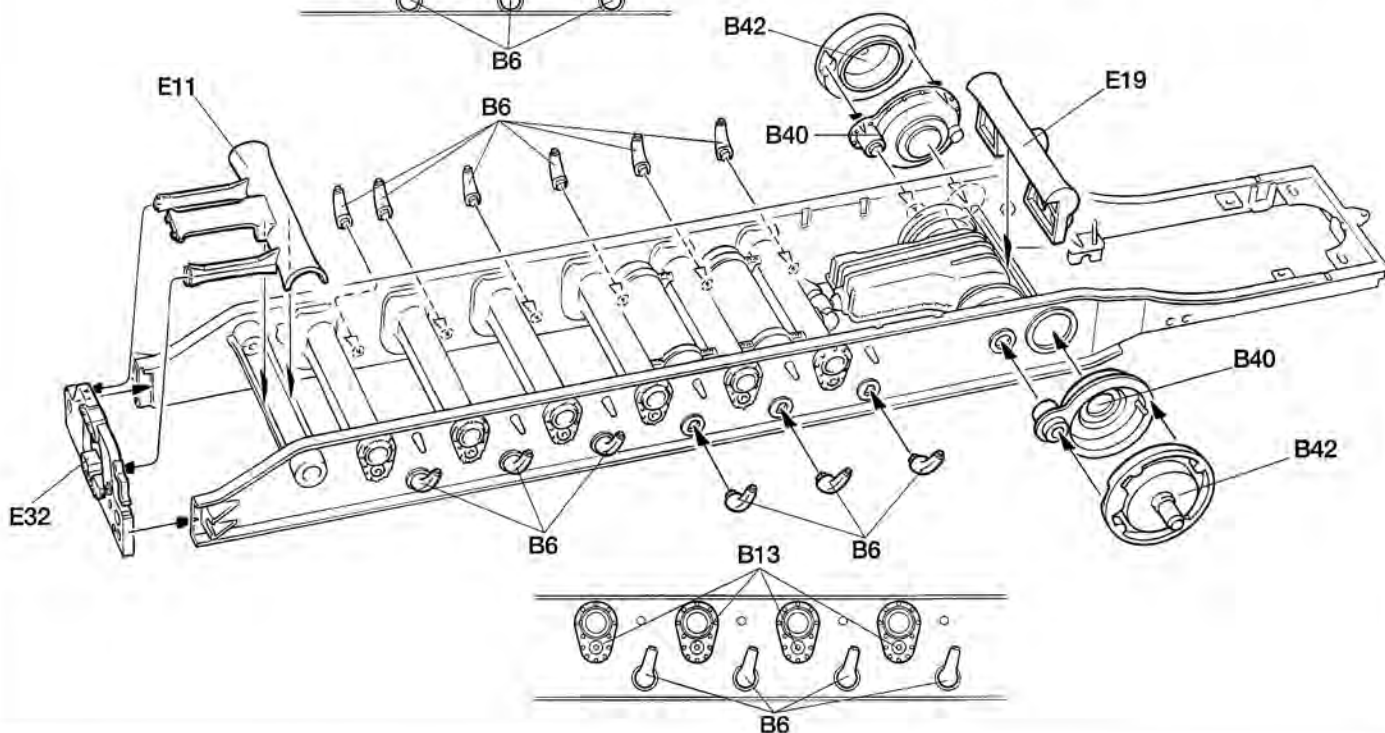


2

シャーシの組み立て
Chassis assembly
Chassis-Zusammenbau
Assemblage du chassis



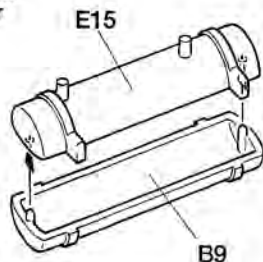
★B6は左右で取り付ける角度が違います。図を参考に取り付けます。
★Note direction of B6. Attach as shown.
★Achten Sie auf die Einbaurichtung von B6. Wie abgebildet anbringen.
★Noter le sens de B6. Fixer comme montré.



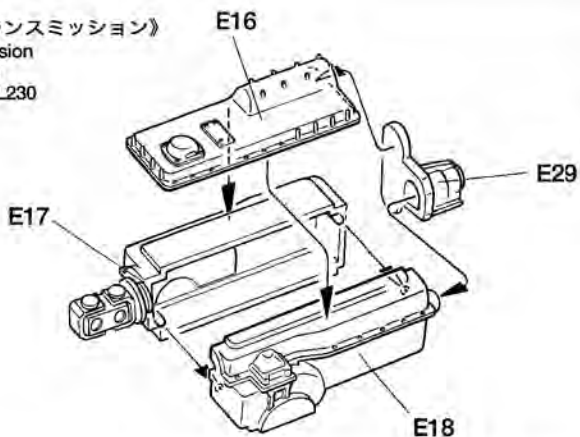
3

トランスミッションの組み立て
Transmission assembly
Zusammenbau der Antriebselemente
Assemblage de la transmission

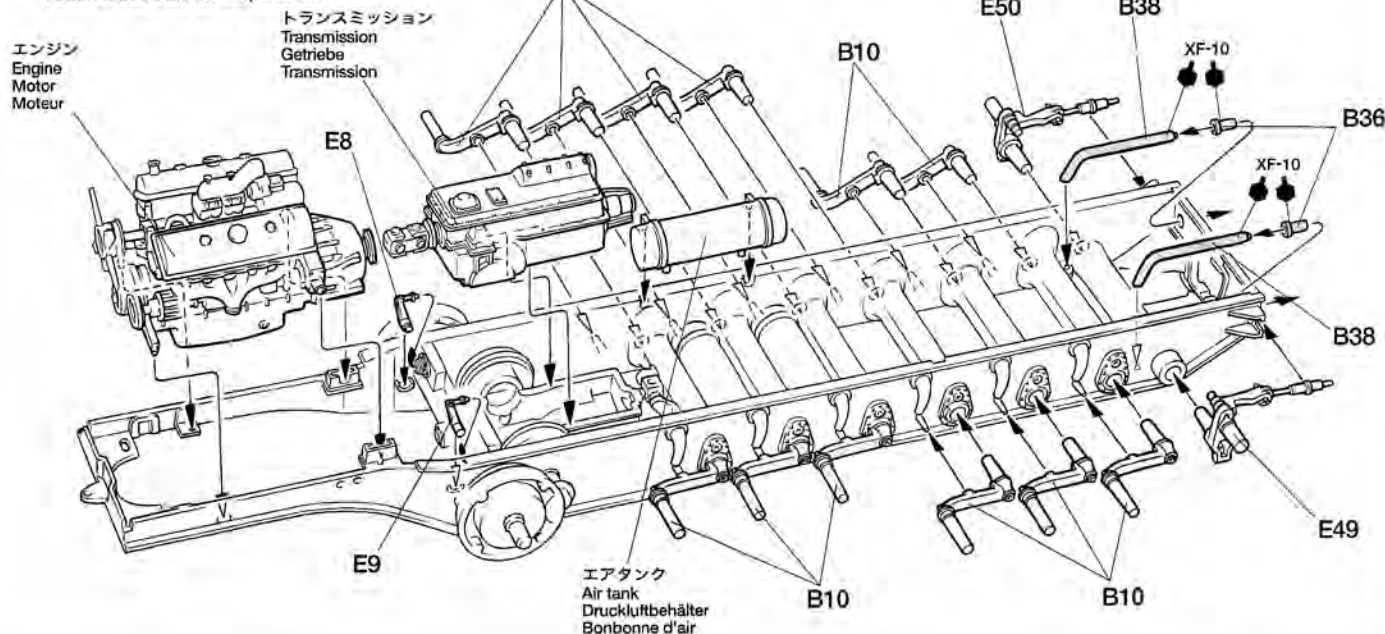
《エアタンク》
Air tank
Druckluftbehälter
Bonbonne d'air



《ZF G65VL230 トランスミッション》
ZF G65VL230 transmission
ZF G65VL230 Getriebe
Transmission ZF G65VL230



4 サスペンションアームの取り付け
Attaching suspension arm
Einbau der Radaufhängung
Fixation des bras de suspension



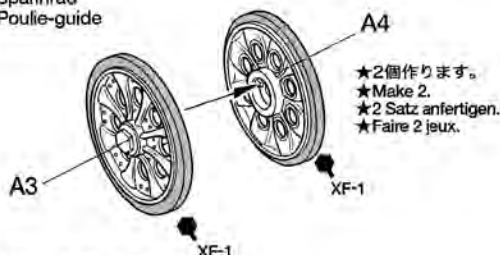
5 ホイールの組み立て
Wheel assembly
Rad-Zusammenbau
Assemblage des roues



このマークの所は接着しません。
Do not cement.
Nicht kleben.
Ne pas coller.

★ドライブスプロケットはA13に彫られたLとRにA11のピンを合わせることによってそれぞれ左右を作ることができます。組み立てる時は同じ方向を作らないように注意して下さい。
★Note drive sprocket direction for right and left. Make sure that A11 face to mark L or R as shown.
★Achten Sie auf die Richtung des Antriebskettenrades für links und rechts. Prüfen Sie ob A11 wie abgebildet nach der Markierung L oder R ausgerichtet ist.
★Noter le sens des barbotins droit et gauche. S'assurer que A11 fait face à la marque L ou R comme montré.

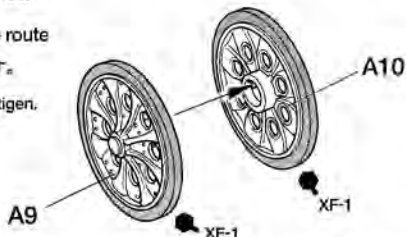
《アイドラーホイール》
Idler wheel
Spannrad
Poulie-guide



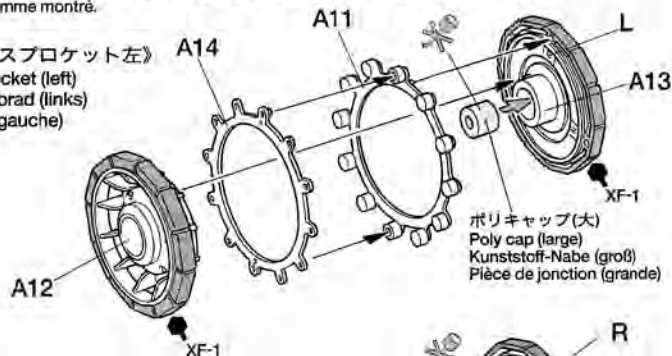
★2個作ります。
★Make 2.
★2 Satz anfertigen.
★Faire 2 jeux.

《ロードホイール》
Road wheel
Lauftrad
Roue de route

★6個作ります。
★Make 6.
★6 Satz anfertigen.
★Faire 6 jeux.

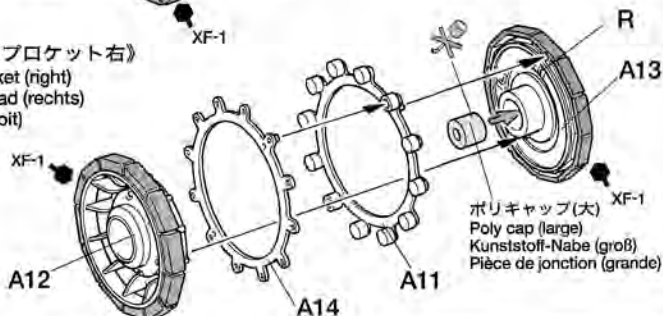


《ドライブスプロケット左》
Drive sprocket (left)
Kettentreibrad (links)
Barbotin (gauche)



ポリキャップ(大)
Poly cap (large)
Kunststoff-Nabe (groß)
Pièce de jonction (grande)

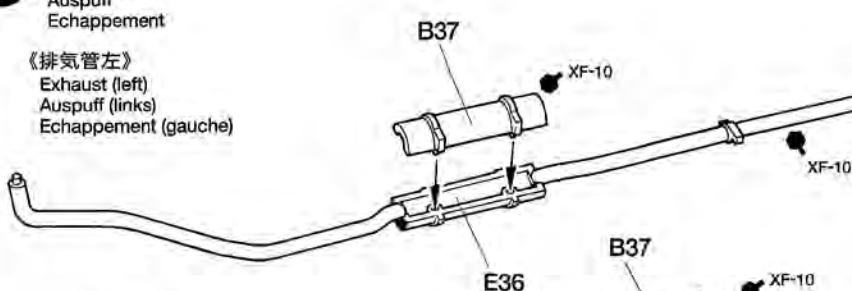
《ドライブスプロケット右》
Drive sprocket (right)
Kettentreibrad (rechts)
Barbotin (droit)



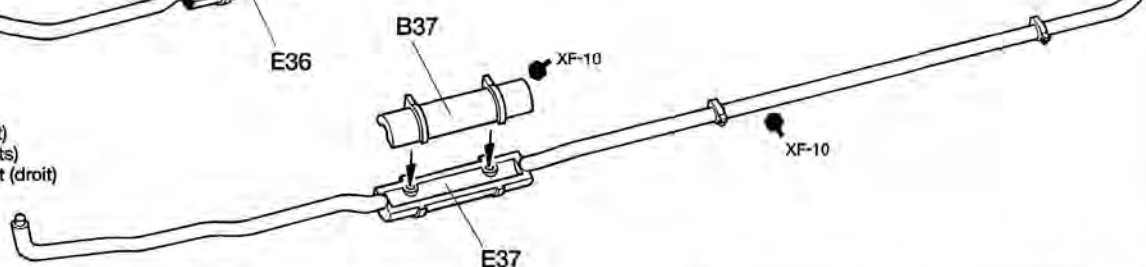
ポリキャップ(大)
Poly cap (large)
Kunststoff-Nabe (groß)
Pièce de jonction (grande)

6 排気管の組み立て
Exhaust
Auspuff
Echappement

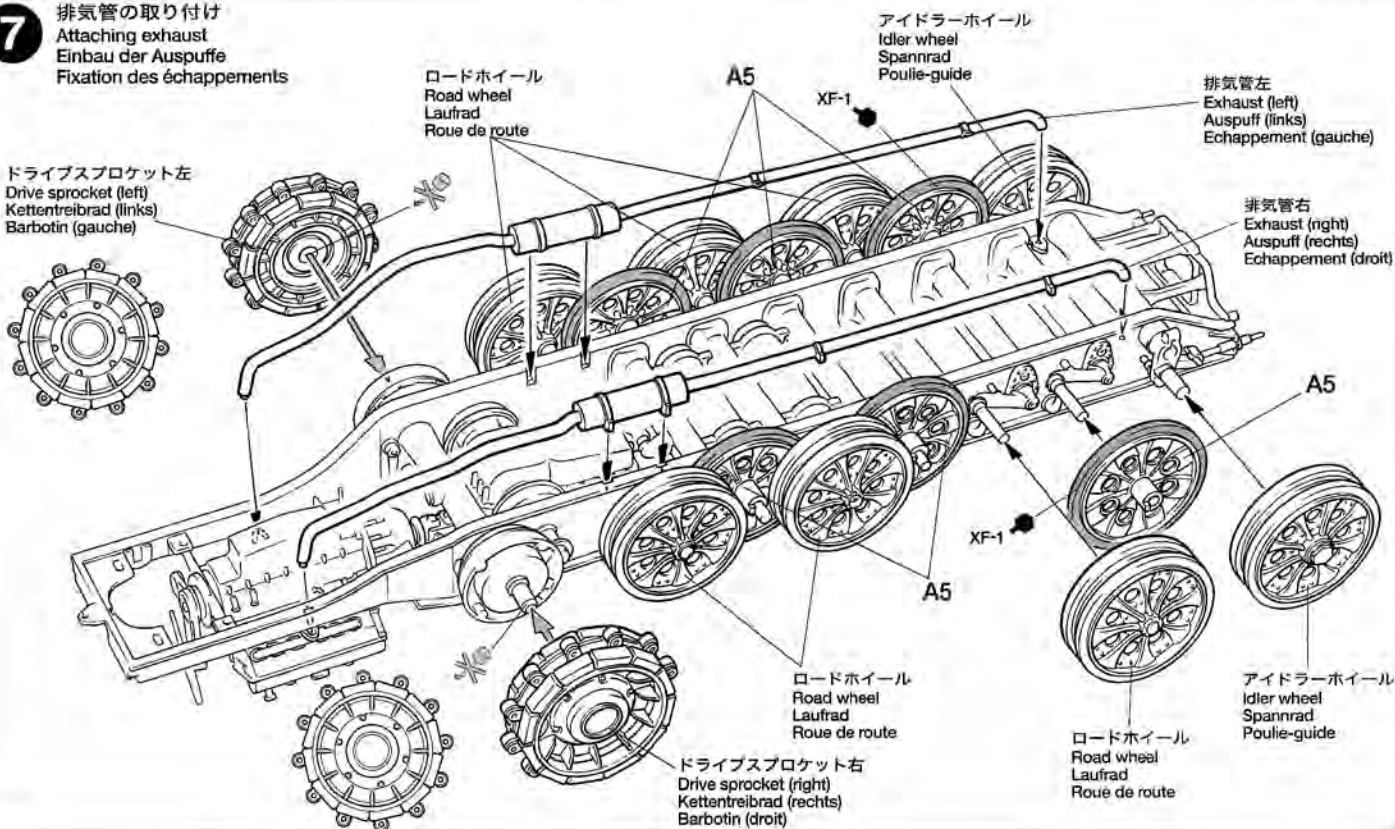
《排気管左》
Exhaust (left)
Auspuff (links)
Echappement (gauche)



《排気管右》
Exhaust (right)
Auspuff (rechts)
Echappement (droit)

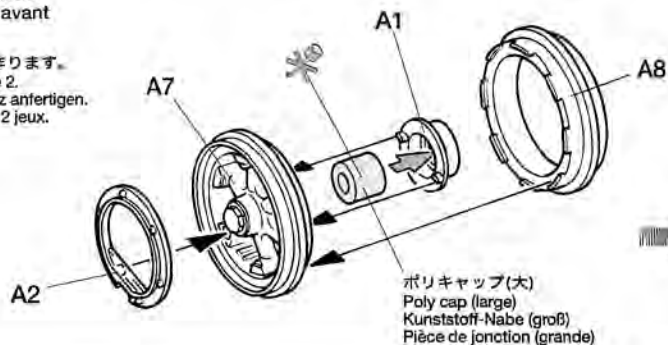


7 排気管の取り付け
Attaching exhaust
Einbau der Auspuffe
Fixation des échappements

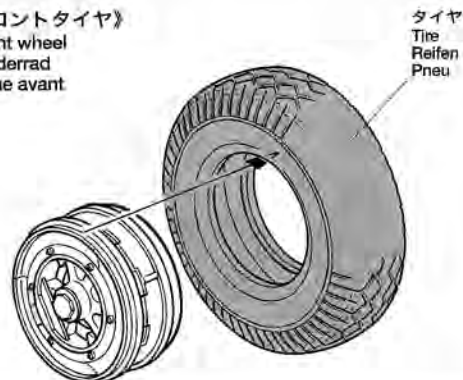


8 フロントタイヤの組み立て
Front wheel
Vorderrad
Roue avant

- ★2個作ります。
- ★Make 2.
- ★2 Satz anfertigen.
- ★Faire 2 jeux.

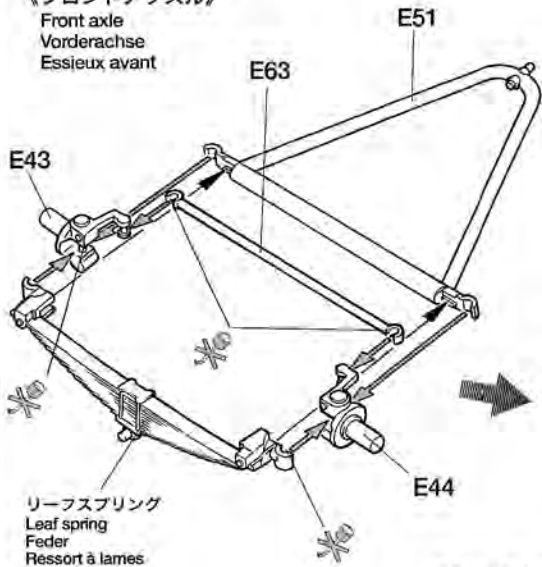


《フロントタイヤ》
Front wheel
Vorderrad
Roue avant

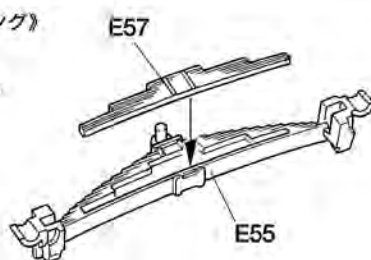


9 フロントサスペンションの組み立て
Front suspension
Vorderradaufhängung
Suspension avant

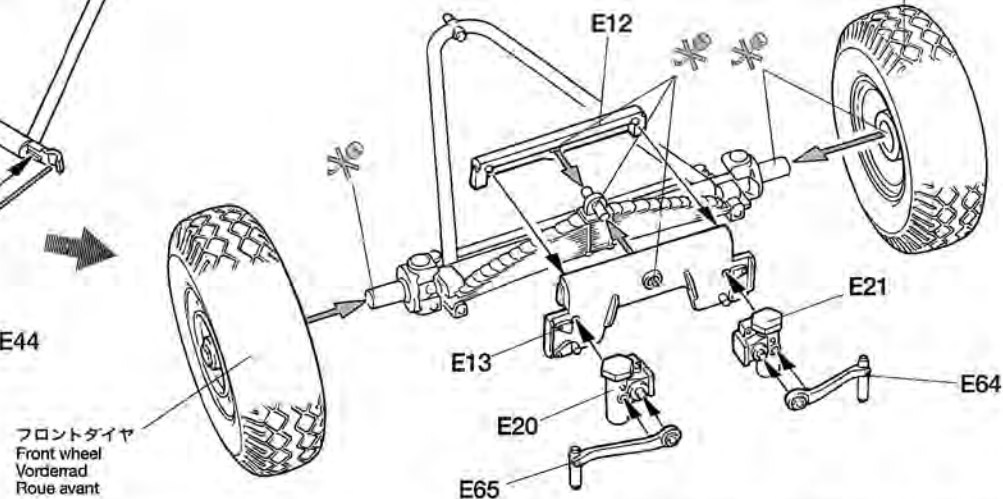
《フロントアクスル》
Front axle
Vorderachse
Essieux avant



《リーフスプリング》
Leaf spring
Feder
Ressort à lames



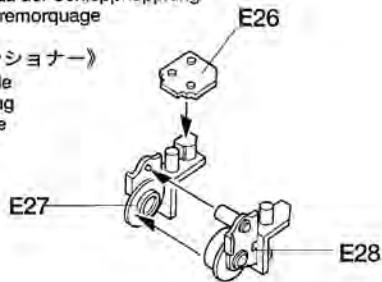
フロントタイヤ
Front wheel
Vorderrad
Roue avant



10

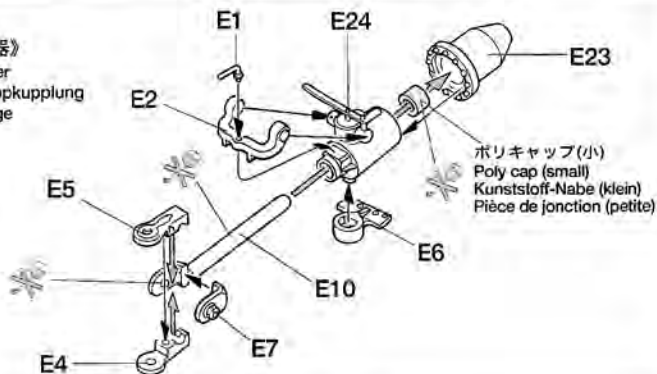
連結器の組み立て
Coupler Assembly
Zusammenbau der Schleppkupplung
Dispositif de remorquage

《ワイヤーテンショナー》
Wire rope guide
Stahlseilführung
Guide de cable



《連結器》

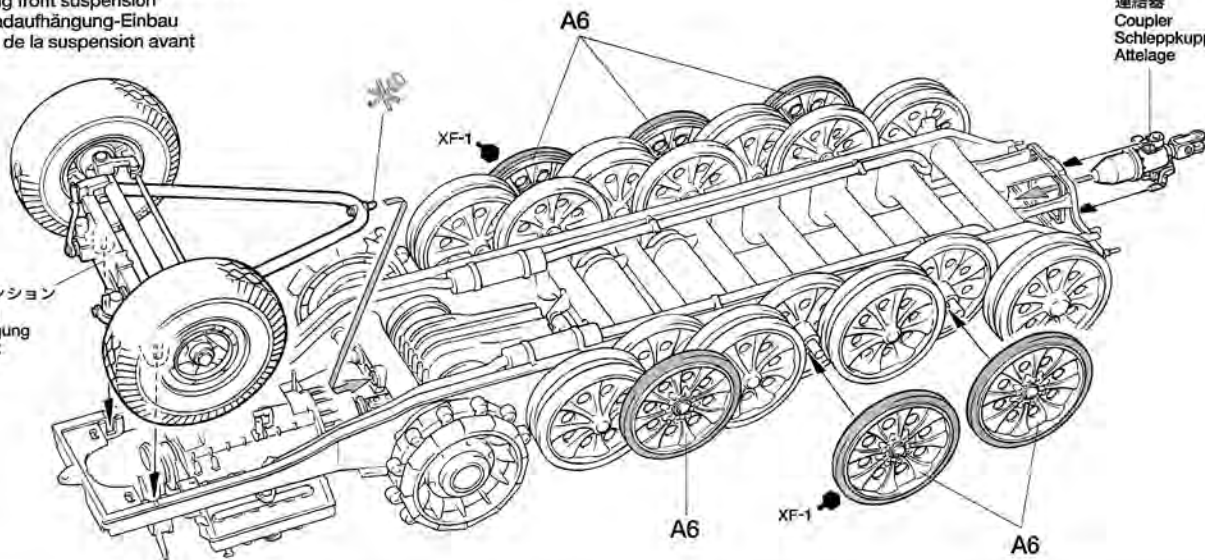
Coupler
Schleppkupplung
Attelage



11

フロントサスペンションの取り付け
Attaching front suspension
Vorderradaufhängung-Einbau
Fixation de la suspension avant

フロントサスペンション
Front suspension
Vorderradaufhängung
Suspension avant



連結器
Coupler
Schleppkupplung
Attelage

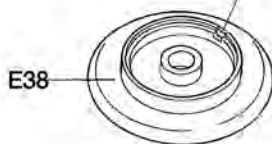
12

ウインチの組み立て
Winch assembly
Zusammenbau der Seilwinde
Assemblage du treuil

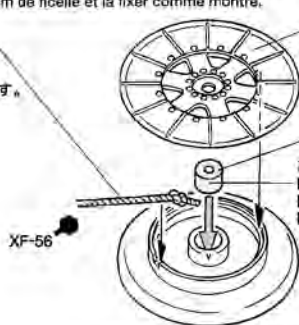
《ドラム》
Winch drum
Windentrommel
Tambour de treuil

★この部分を切りかきます。
★Cut off.
★Abschneiden.
★Couper.

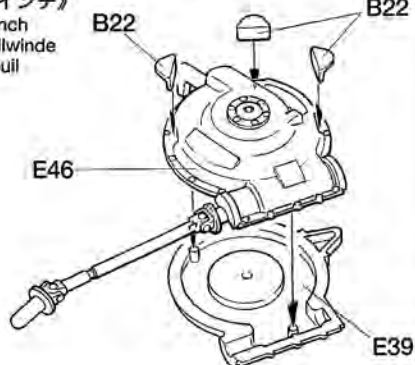
★糸を2m40cmの長さに切り、先を圓のようにしぼって切りかぎに引っかけます。
★Cut the string into 2m 40cm in length. Attach as shown.
★Das Seil auf 2m 40cm Länge abschneiden. Wie abgebildet anbringen.
★Couper 2m 40cm de ficelle et la fixer comme montré.



XF-56



《ウインチ》
Winch
Seilwinde
Treuril

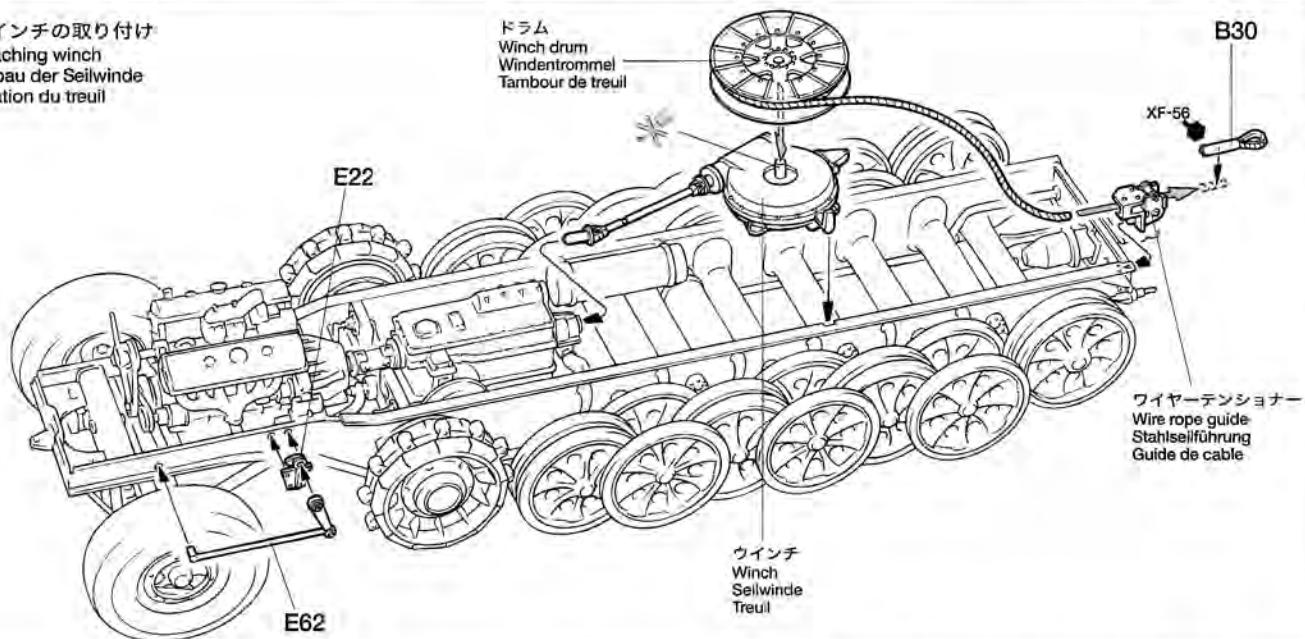


13

ウインチの取り付け
Attaching winch
Einbau der Seilwinde
Fixation du treuil

ドラム
Winch drum
Windentrommel
Tambour de treuil

B30



ワイヤーテンショナー
Wire rope guide
Stahlseilführung
Guide de cable

ウインチ
Winch
Seilwinde
Treuril

14

キャタピラの取り付け

Attaching tracks

Ketten-Einbau

Mise en place des chenilles

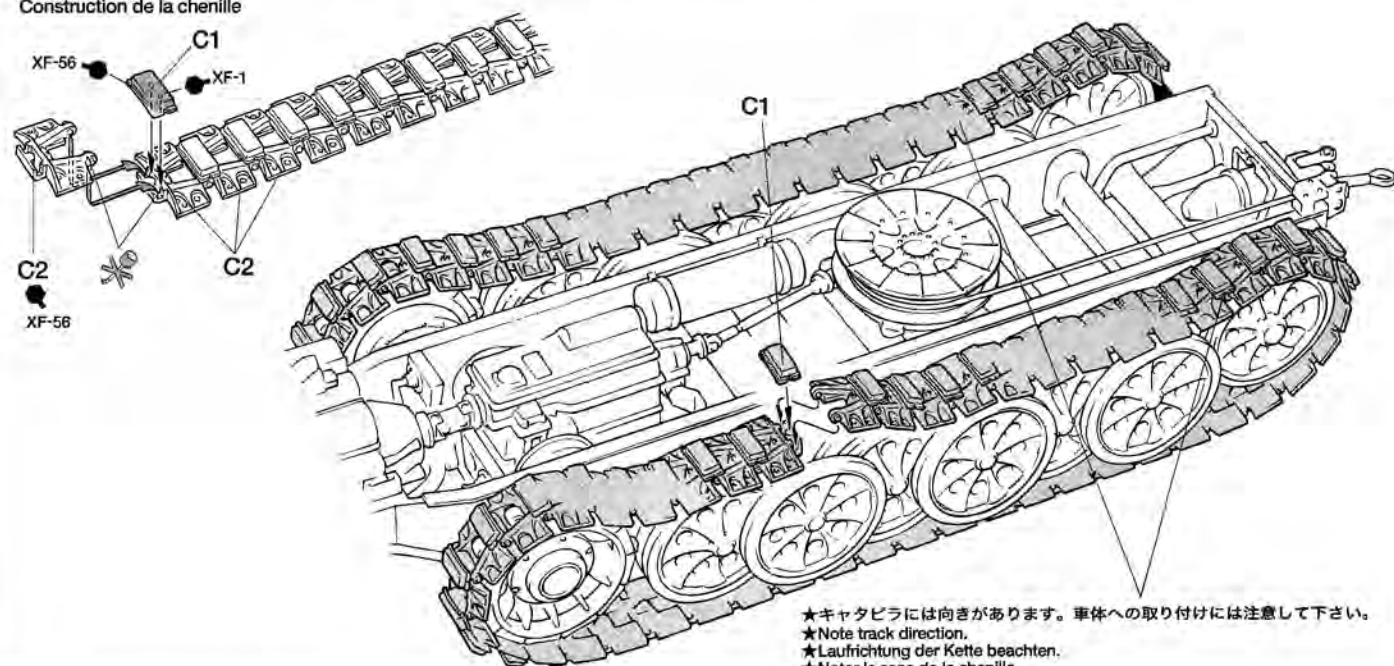
《キャタピラの組み立て》

Track assembly

Ketten-Montage

Construction de la chenille

- ★キャタピラは図のように1コマずつ連結し、片側47コマのキャタピラを2本作ります。
- ★Use 47 links for one track. Refer below for track construction.
- ★Für eine Kette 47 Glieder verbinden. Für Ketten-Montage siehe unten.
- ★Joindre 47 chaînons pour une chenille. Voir ci-dessous pour l'assemblage des chenilles.



- ★キャタピラには向きがあります。車体への取り付けには注意して下さい。
- ★Note track direction.
- ★Laufrichtung der Kette beachten.
- ★Noter le sens de la chenille.

15

フロントフェンダーの組み立て

Front fender assembly

Zusammenbau der vorderen Kotflügel

Garde-boues avant

※E42はマーキングによって取り付けます。取り付けるときはD9の陰の部分を取り取ります。

※Refer to the painting instructions when attaching E42. Remove D9 shaded area when attaching E42.

※Beachten sie die Lackieranleitung, wenn Sie E42 anbringen. Entfernen Sie die schattierten Bereiche an D9, wenn Sie E42 anbringen.

※Se reporter aux instructions de décoration pour fixer E42. Enlever la partie grisée de D9 pour installer E42.

《ヘッドライト》

Headlight

Scheinwerfer

Phare

- ★2個作ります。
- ★Make 2.
- ★2 Satz anfertigen.
- ★Faire 2 jeux.

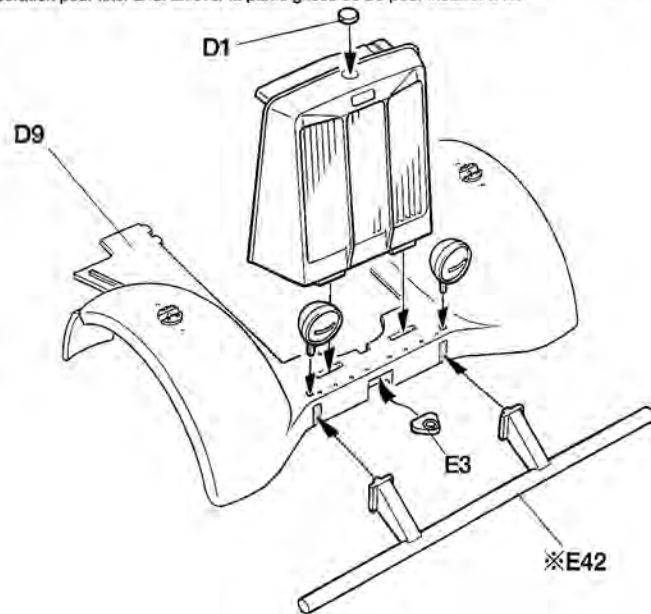
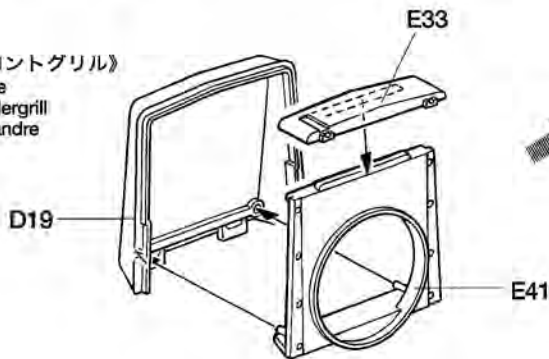


《フロントグリル》

Grille

Kühlergrill

Calandre



16

運転席床の組み立て

Floor assembly

Zusammenbau des Bodens

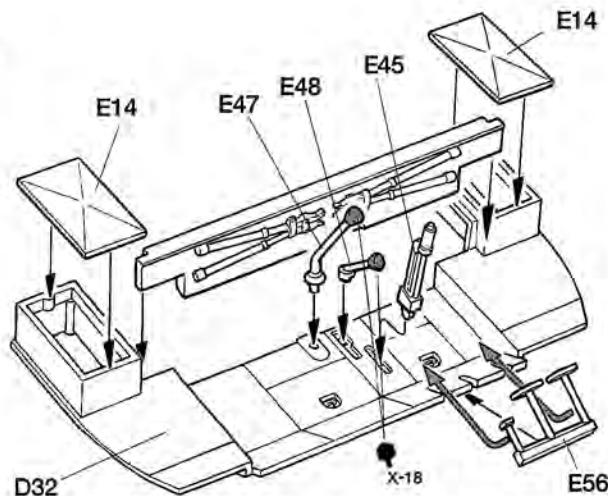
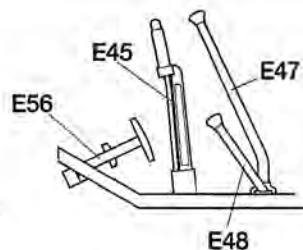
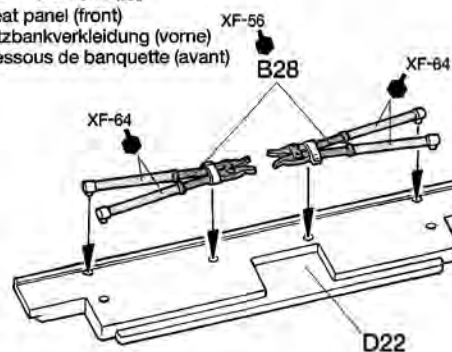
Assemblage du plancher

《シートパネル前》

Seat panel (front)

Sitzbankverkleidung (vorne)

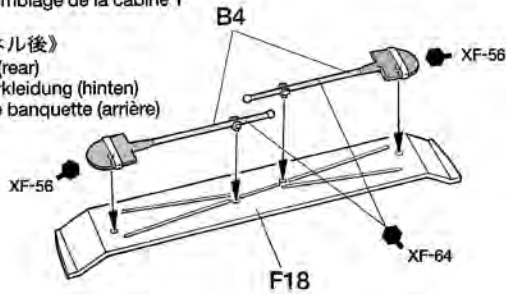
Dessous de banquette (avant)



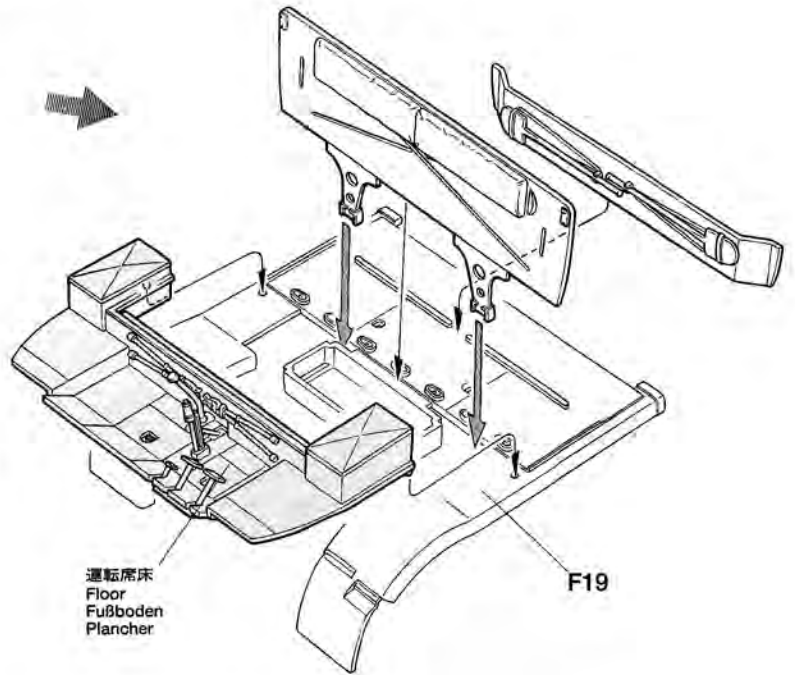
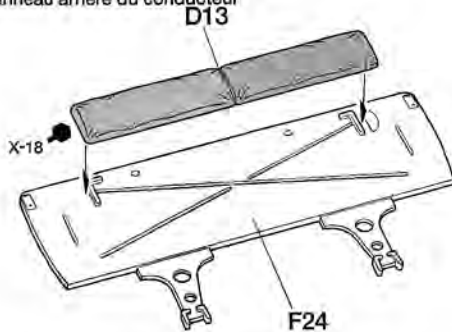
17

キャビンの組み立て1
Cabin assembly 1
Zusammenbau des Fahrerhauses 1
Assemblage de la cabine 1

《シートパネル後》
Seat panel (rear)
Sitzbankverkleidung (hinten)
Dessous de banquette (arrière)

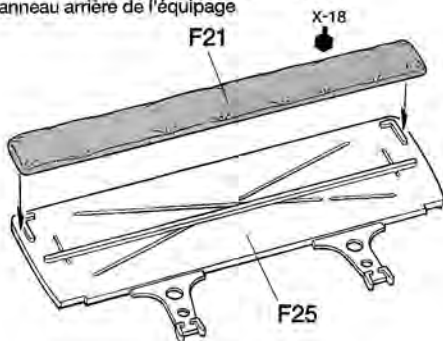


《運転席リヤパネル》
Rear panel for driver
Wand mit Fahrer-Rückenlehne
Panneau arrière du conducteur

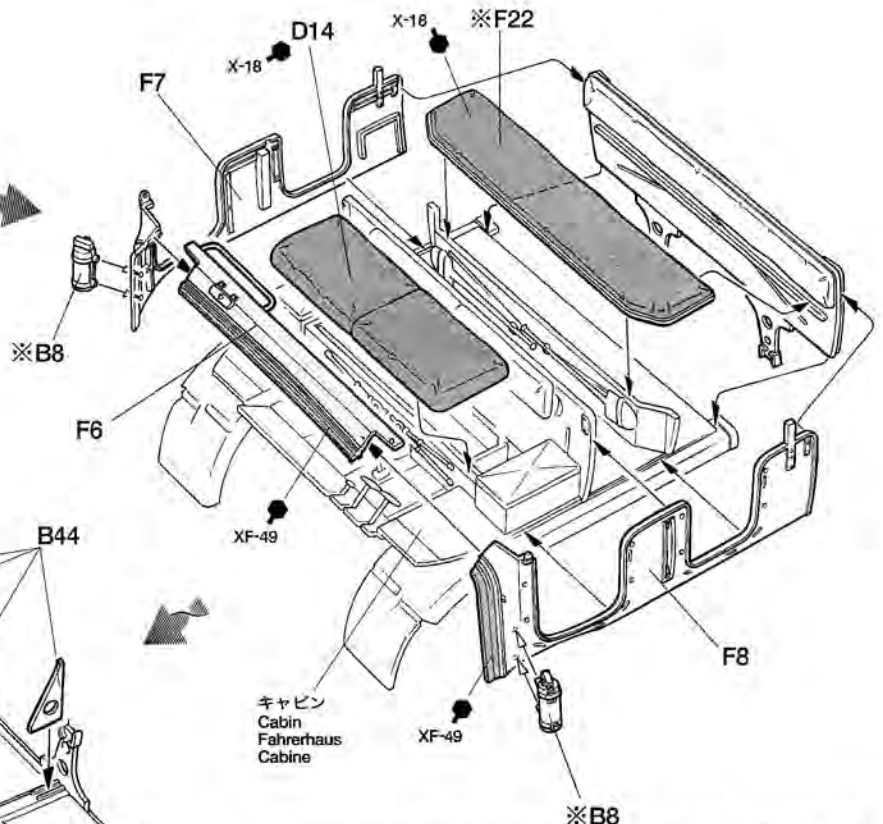
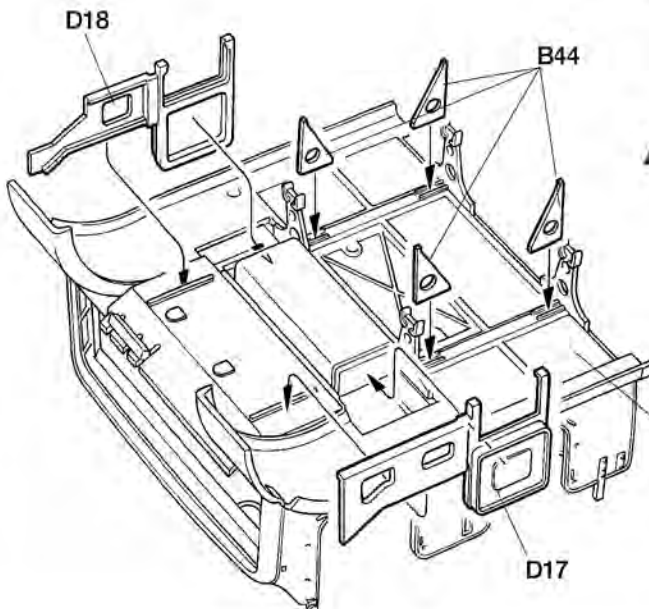
**18**

キャビンの組み立て2
Cabin assembly 2
Zusammenbau des Fahrerhauses 2
Assemblage de la cabine 2

《乗員席リヤパネル》
Crew section rear panel
Wand mit Rückenlehne für die Mannschaft.
Panneau arrière de l'équipage



※F22は最後に取り付けて下さい。
※Attach F22 the last.
※F22 zuletzt befestigen.
※Attacher F22 en dernier.

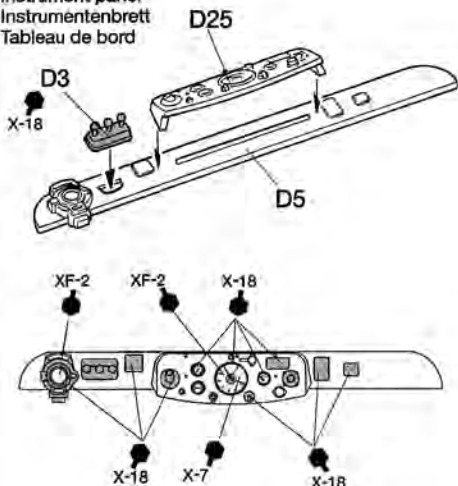


※B8は取り付け自由です。取り付ける時はF7、F8の内側から穴を開けます。
※B8 is optional. Open holes (F7, F8) from inside when attaching B8.
※B8 wahlweise. Zum Anbringen von B8 von innen (F7, F8) Löcher bohren.
※B8 est optionnel. Percer les trous (F7/F8) de l'intérieur pour fixer B8.

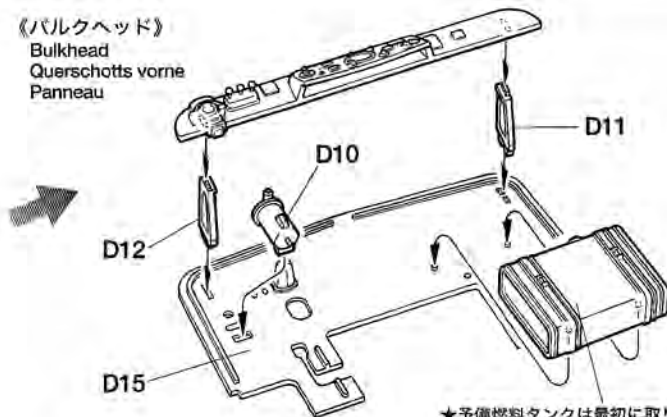
キャビン裏面
Cabin (underside)
Fahrerhaus (Unterseite)
Cabine (face intérieure)

19 バルクヘッドの取り付け
Attaching bulkhead
Einbau des Querschotts vorne
Panneau avant

《メーターパネル》
Instrument panel
Instrumentenbrett
Tableau de bord

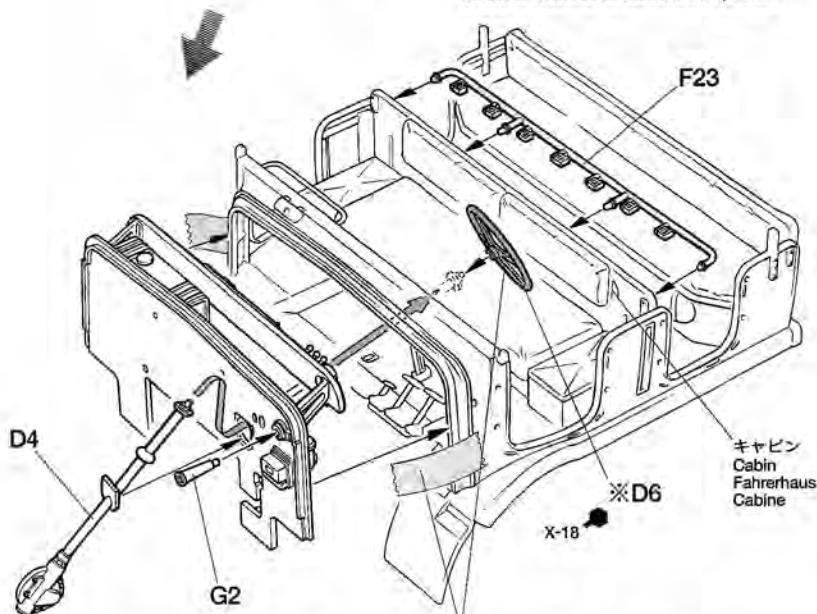
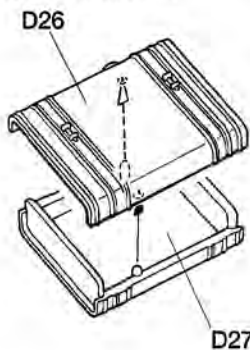


《バルクヘッド》
Bulkhead
Querschotts vorne
Panneau



★予備燃料タンクは最初に取り付けます。
★Attach fuel tank first.
★Den Kraftstofftank zuerst anbringen.
★Fixer le réservoir de carburant en premier.

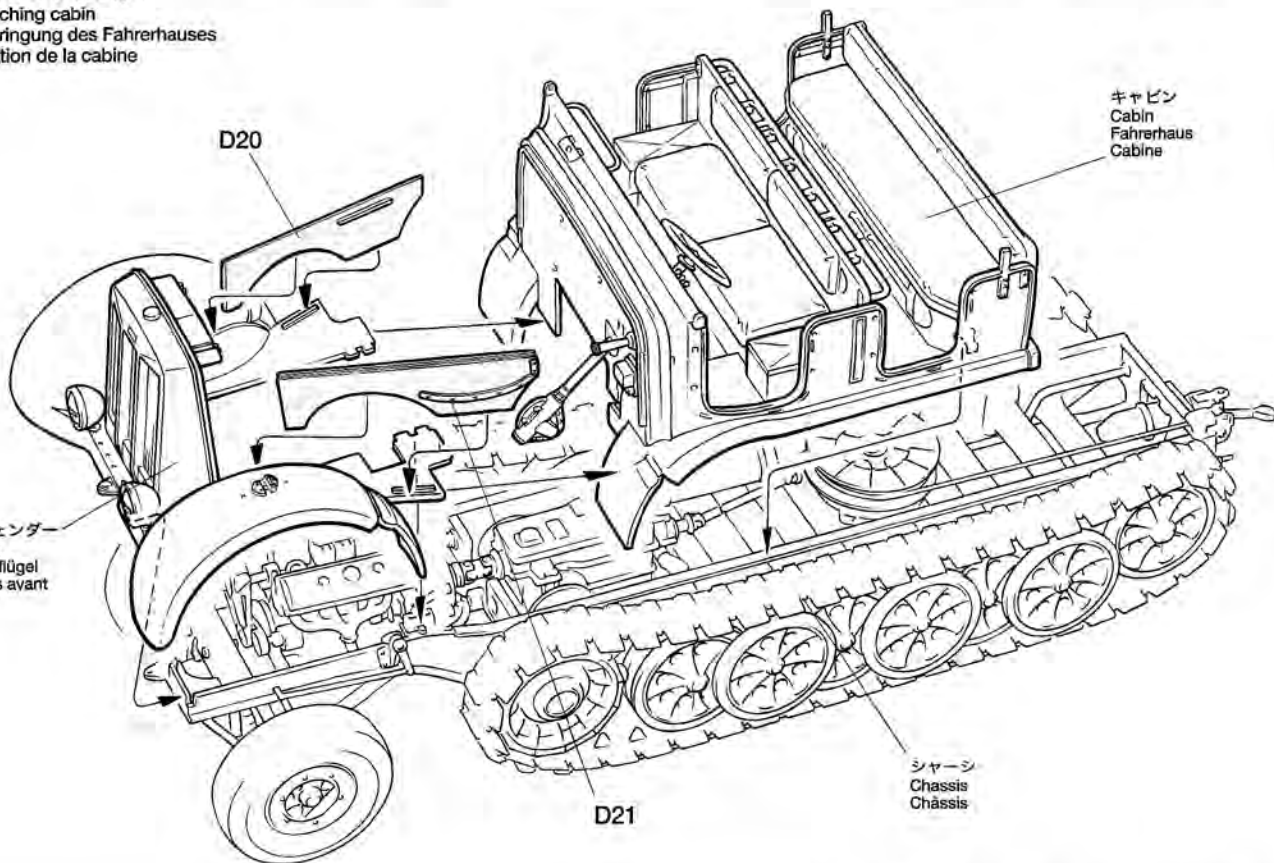
《予備燃料タンク》
Fuel tank
Kraftstofftank
Réservoir de carburant



★人形を取り付ける方はここではハンドル(D6)は付けません。またバルクヘッド等はセロファンテープなどで仮止めすると良いでしょう。
★Do not attach D6 in this step when attaching figure. Temporarily hold with cellophane tape.
★Wenn Sie hier eine Figur hinsetzen wollen, D6 noch nicht ankleben. Befestigen sie es zunächst mit Tesafilm.
★Ne pas fixer D6 à cette étape si on installe la figurine. Maintenir temporairement avec de la bande adhésive.

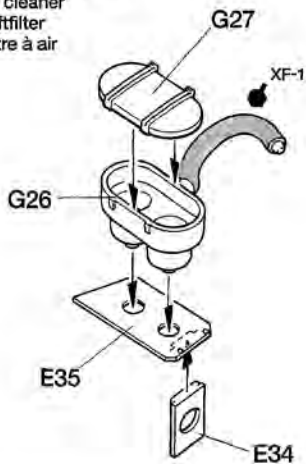
20 キャビンの取り付け
Attaching cabin
Anbringung des Fahrerhauses
Fixation de la cabine

フロントフェンダー
Front fender
Vorderer Kotflügel
Garde-boues avant



21 ウィンドウの組み立て
Windshield
Windschutzscheibe
Pare-brise

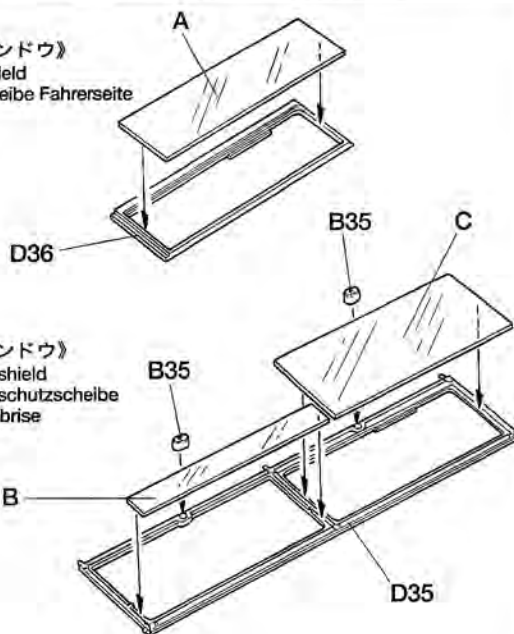
《エアクリナー》
Air cleaner
Luftfilter
Filtre à air



《透明板》
Clear parts
Durchsichtige Teile
Pièces transparentes



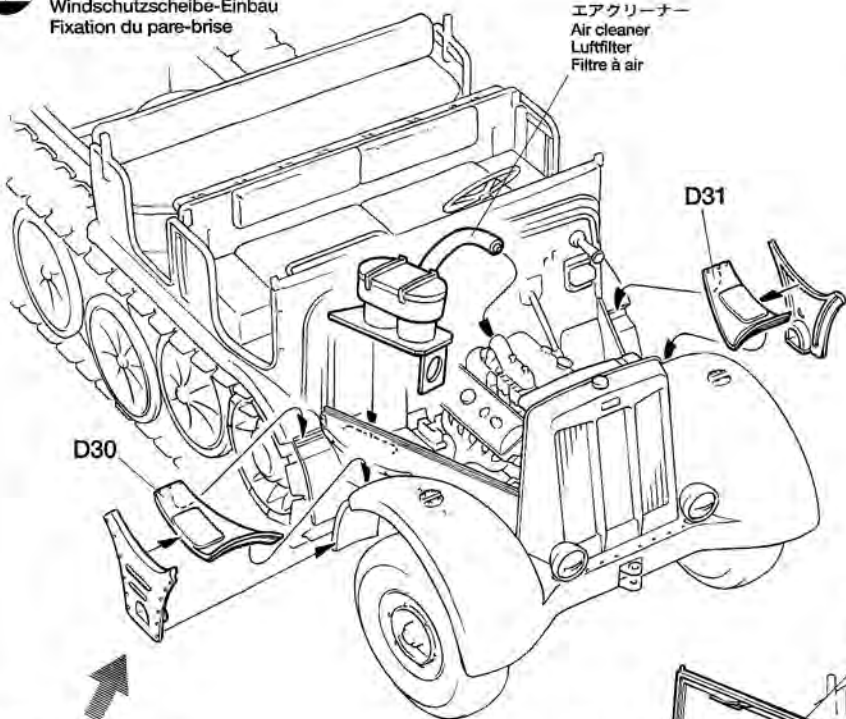
《運転席側ウィンドウ》
Driver's windshield
Windschutzscheibe Fahrerseite
Pare-brise



《ウィンドウ》
Windshield
Windschutzscheibe
Pare-brise

22 ウィンドウの取り付け
Attaching windshield
Windschutzscheibe-Einbau
Fixation du pare-brise

《エアクリナー》
Air cleaner
Luftfilter
Filtre à air



《ステップ左》
Platform (left)
Auftritt (links)
Plate-forme (gauche)



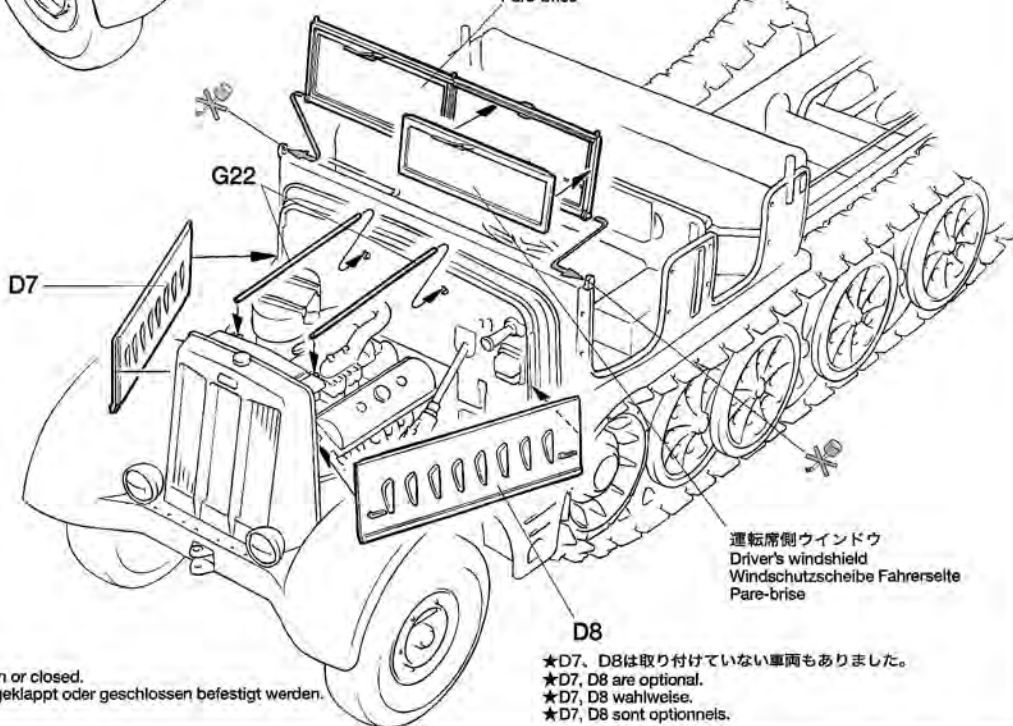
《ステップ右》
Platform (right)
Auftritt (rechts)
Plate-forme (droite)



《運転席側ウィンドウ》
Driver's windshield
Windschutzscheibe Fahrerseite
Pare-brise



《ウィンドウ》
Windshield
Windschutzscheibe
Pare-brise



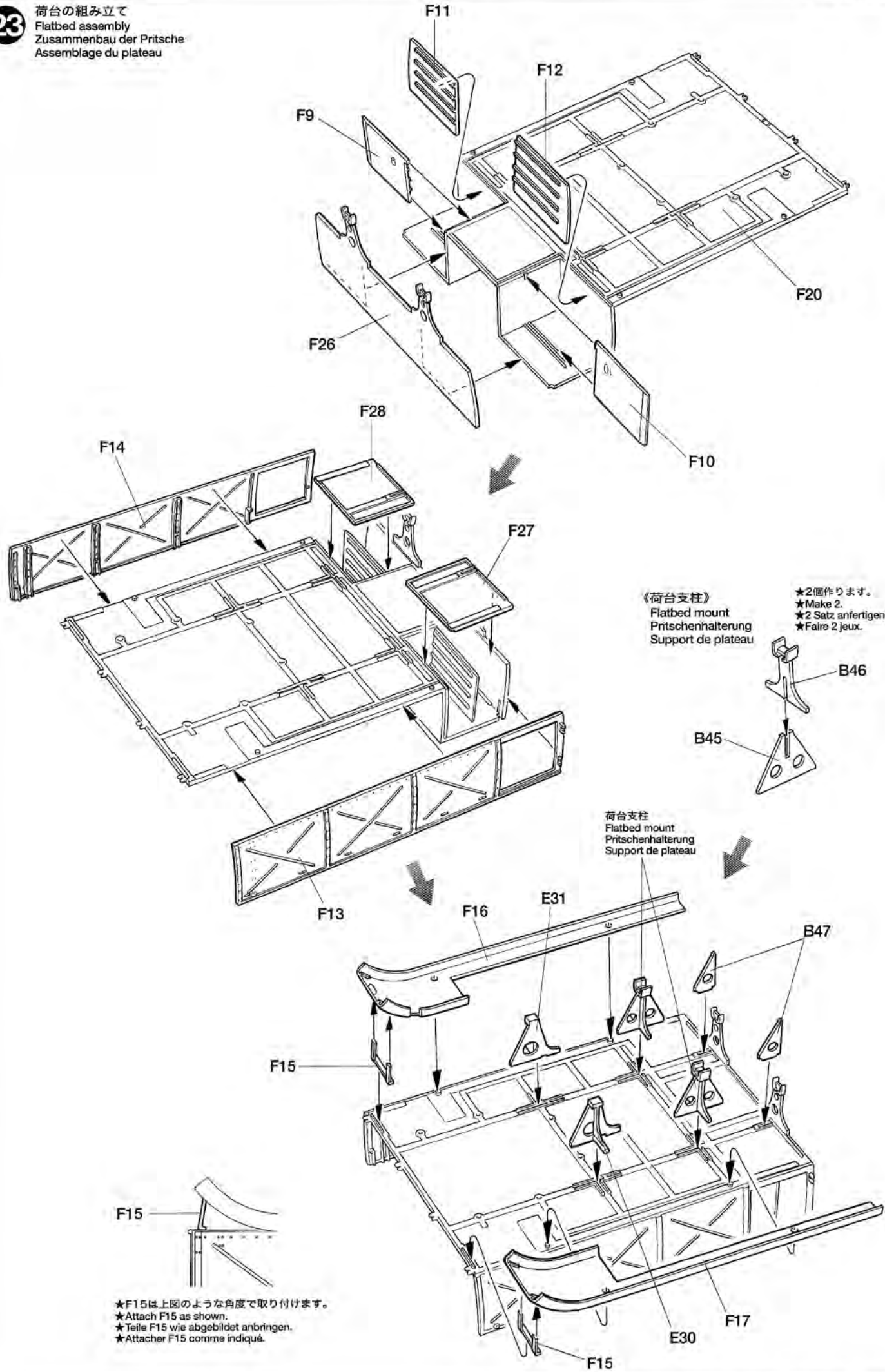
《運転席側ウィンドウ》
Driver's windshield
Windschutzscheibe Fahrerseite
Pare-brise

★運転席側ウィンドウは図のように開きます。
★Driver's windshield can be positioned either open or closed.
★Die Windschutzscheibe für den Fahrer kann aufgeklappt oder geschlossen befestigt werden.
★Le pare-brise peut être installé ouvert ou fermé

★D7, D8は取り付けしていない車両もありました。
★D7, D8 are optional.
★D7, D8 wahlweise.
★D7, D8 sont optionnels.

23

荷台の組み立て
Flatbed assembly
Zusammenbau der Pritsche
Assemblage du plateau



《荷台支柱》
Flatbed mount
Pritschenhalterung
Support de plateau

- ★2個作ります。
- ★Make 2.
- ★2 Satz anfertigen.
- ★Faire 2 jeux.

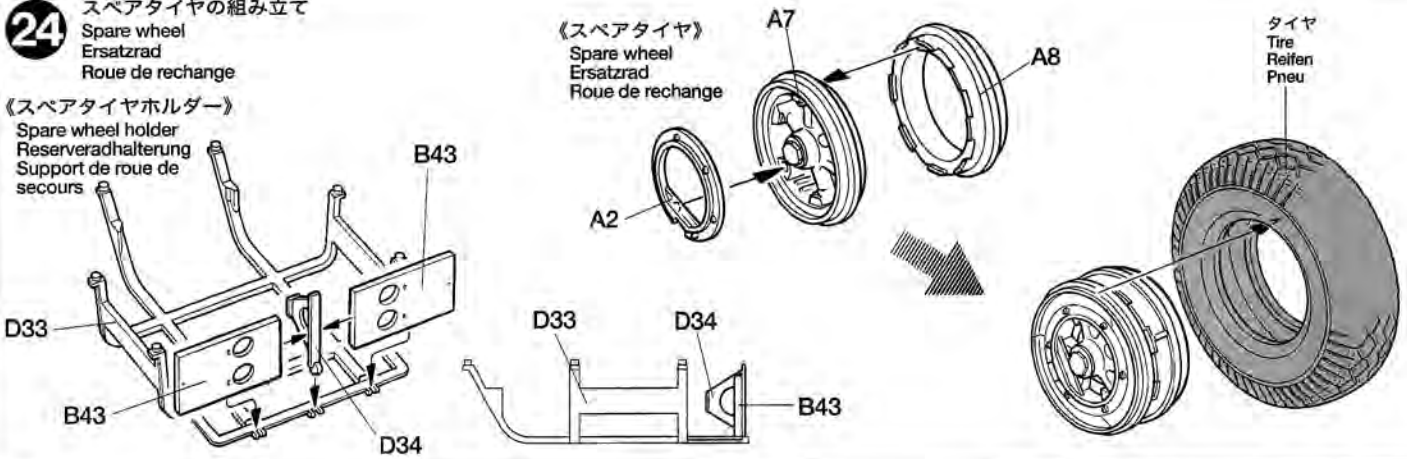
荷台支柱
Flatbed mount
Pritschenhalterung
Support de plateau



- ★F15は上図のような角度で取り付けます。
- ★Attach F15 as shown.
- ★Teile F15 wie abgebildet anbringen.
- ★Attacher F15 comme indiqué.

24 スペアタイヤの組み立て
Spare wheel
Ersatzrad
Roue de rechange

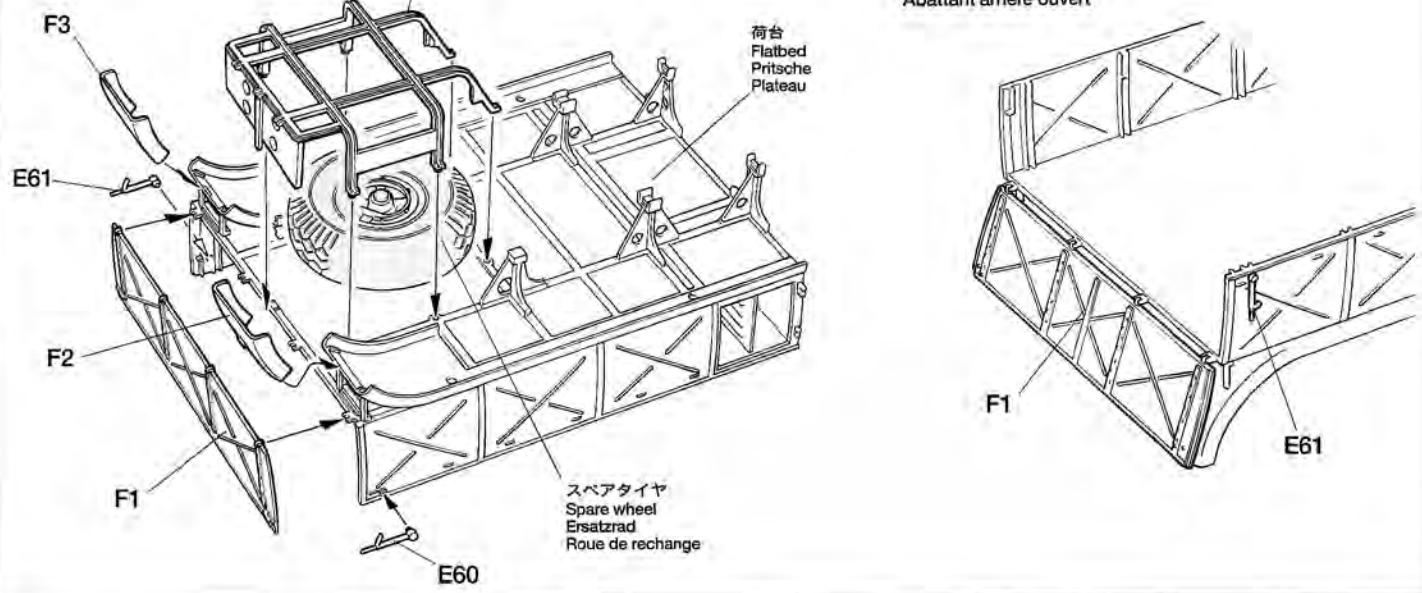
《スペアタイヤホルダー》
Spare wheel holder
Reserveradhalterung
Support de roue de secours



25 スペアタイヤの取り付け
Attaching spare wheel
Anbringung des Reserverades
Fixation de la roue de secours

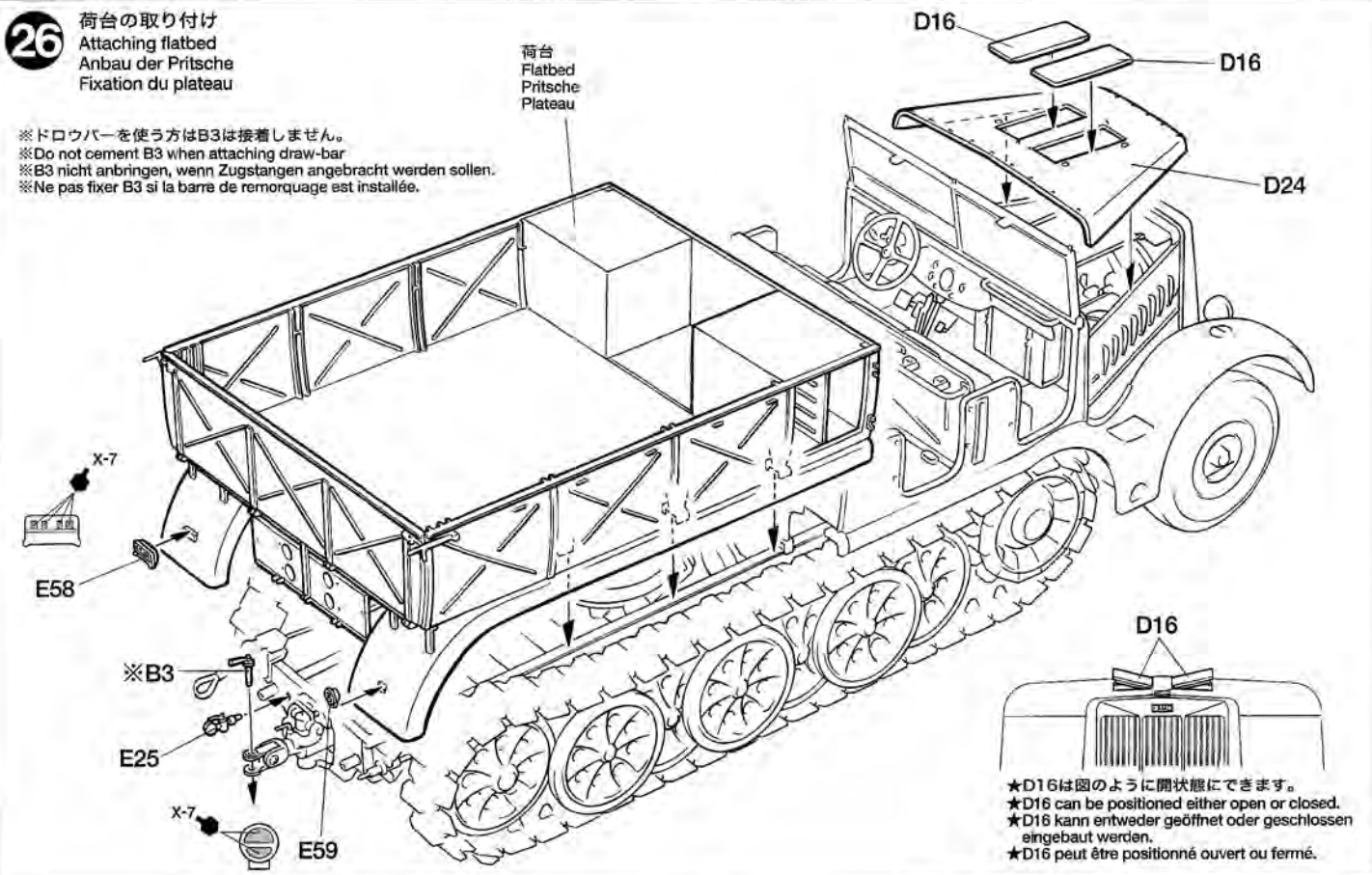
スペアタイヤホルダー
Spare wheel holder
Reserveradhalterung
Support de roue de secours

《リヤゲート開状態》
Rear gate open
Heckklappe geöffnet
Abtarrant arrière ouvert



26 荷台の取り付け
Attaching flatbed
Anbau der Pritsche
Fixation du plateau

※ドローバーを使う方はB3は接着しません。
※Do not cement B3 when attaching draw-bar
※B3 nicht anbringen, wenn Zugstangen angebracht werden sollen.
※Ne pas fixer B3 si la barre de remorquage est installée.



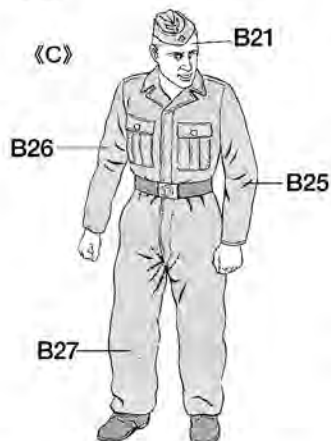
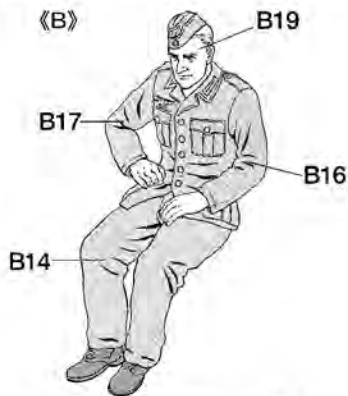
★D16は図のように開状態にできます。
★D16 can be positioned either open or closed.
★D16 kann entweder geöffnet oder geschlossen eingebaut werden.
★D16 peut être positionné ouvert ou fermé.

27

人形の取り付け

Positioning figure
Einsetzen der Figur
Positionnement de la figurine

- ★ドライバー《A》はハンドルに合わせて取り付けます。
- ★Fit driver 《A》 to steering wheel as shown.
- ★Den Fahrer 《A》 wie abgebildet ans Lenkrad setzen.
- ★Positionner le conducteur 《A》 sur le volant comme montré.



《人形の塗装》

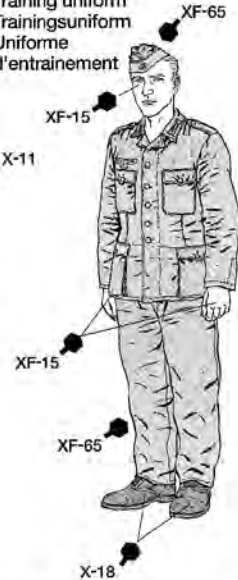
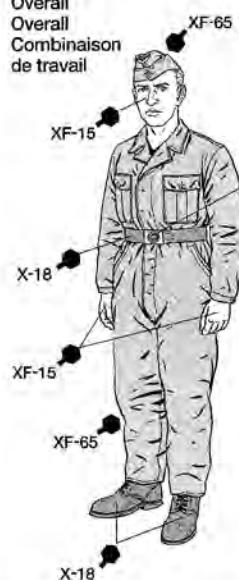
Painting figure
Bemalung der Figur
Décoration de la figurine

《つなぎ服》

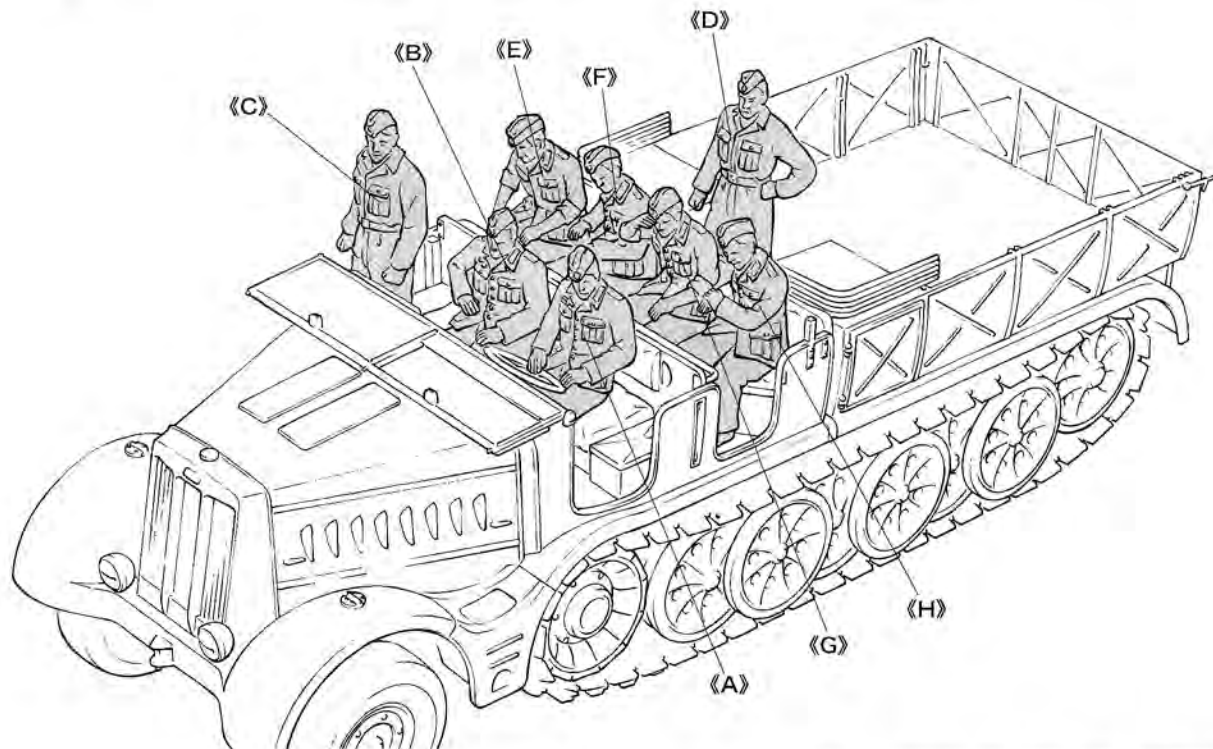
Overall
Overall
Combinaison
de travail

《訓練服》

Training uniform
Trainingsuniform
Uniforme
d'entraînement

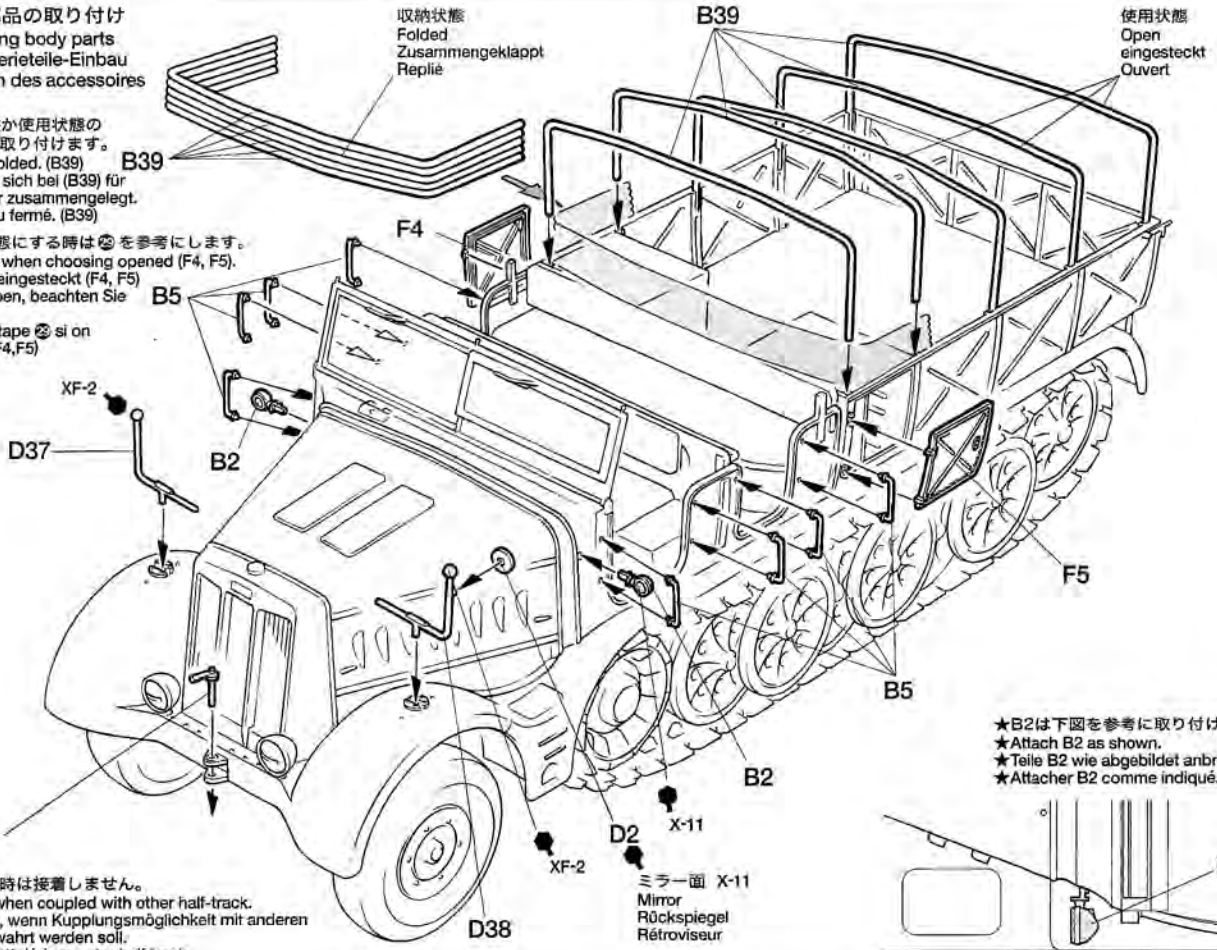


- ★人形の塗装は上図を参考にして下さい。
- ★Refer above for painting.
- ★Beim Bemalen der Figuren Obenstehendes beachten.
- ★Se reporter ci dessus pour la décoration des figurines.



28 車体部品の取り付け
Attaching body parts
Karosserieteile-Einbau
Fixation des accessoires

- ★B39は収納状態が使用状態のどちらかを選んで取り付けます。
- ★Select open or folded. (B39)
- ★Entscheiden Sie sich bei (B39) für eingesteckt oder zusammengelegt.
- ★Choisir ouvert ou fermé. (B39)
- ★F4, F5を開状態にする時は②を参考にします。
- ★Refer to step ② when choosing opened (F4, F5).
- ★Fall Sie sich für eingesteckt (F4, F5) entschieden haben, beachten Sie bitte Schritt ②.
- ★Se reporter à l'étape ② si on choisit ouvert. (F4,F5)

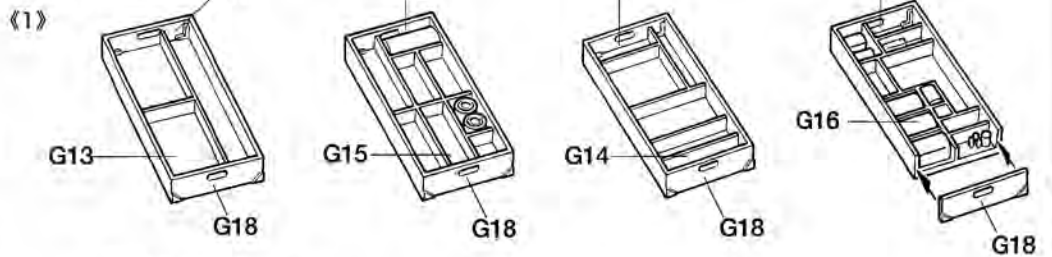
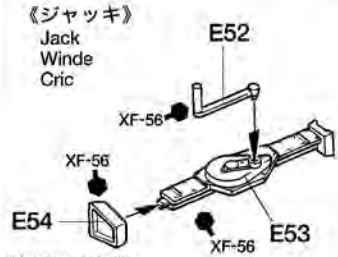


※連結状態にする時は接着しません。
※Do not cement when coupled with other half-track.
※Nicht festkleben, wenn Kupplungsmöglichkeit mit anderen Fahrzeugen gewahrt werden soll.
※Ne pas coller si attelé à un autre half track.

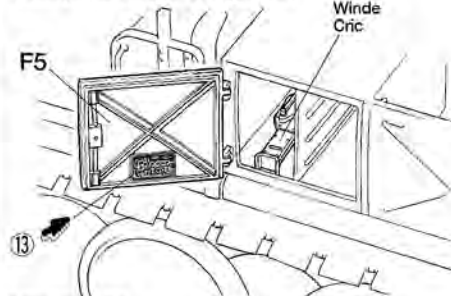
- ★B2は下図を参考に取り付けます。
- ★Attach B2 as shown.
- ★Teile B2 wie abgebildet anbringen.
- ★Attacher B2 comme indiqué.

29 車体工具箱の取り付け
Attaching tool box
Anbringung der Werkzeugkiste
Caissons à outils

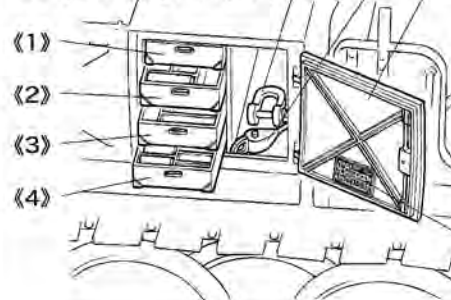
《工具箱》
Tool box
Werkzeugkasten
Caisson à outillage



《収納例左側》
Layout example (left)
Ausführungsbeispiel (links)
Exemple de chargement (gauche)



《収納例右側》
Layout example (right)
Ausführungsbeispiel (rechts)
Exemple de chargement (droit)



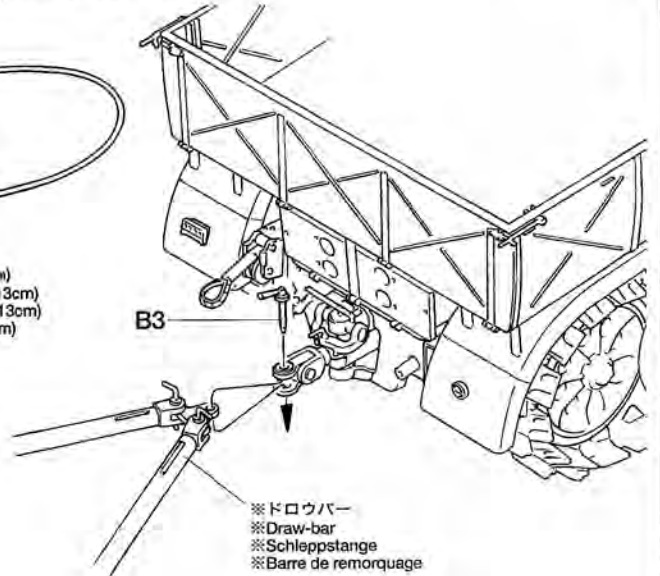
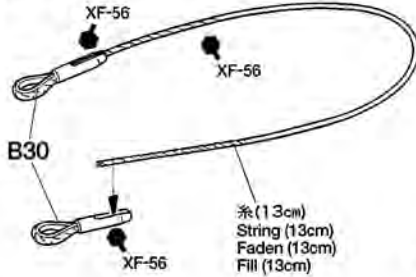
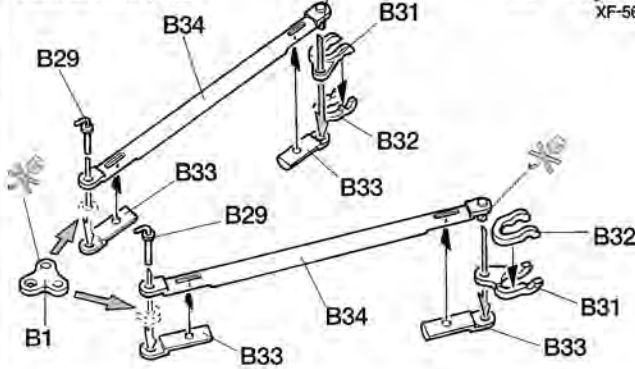
指示の番号のスライドマークをはります。
Number of decal to apply.
Nummer des Abziehbildes, das anzubringen ist.
Numéro de la décalcomanie à utiliser.

30 ドロウバーの組み立て
Draw-bar
Schleppstange
Barre de remorquage

※ハーフトラックどうしを三重連で連結する時はドロウバーの代わりにワイヤーロープを繋ぎます。
※Use wire rope when three half-tracks are connected.
※Stahlseile verwenden, falls drei Halbkettenfahrzeuge zusammen-gekuppelt werden sollen.
※Utiliser le cable lorsque trois half tracks sont connectés.

《ワイヤーロープ》
Wire rope
Stahlseil
Cable

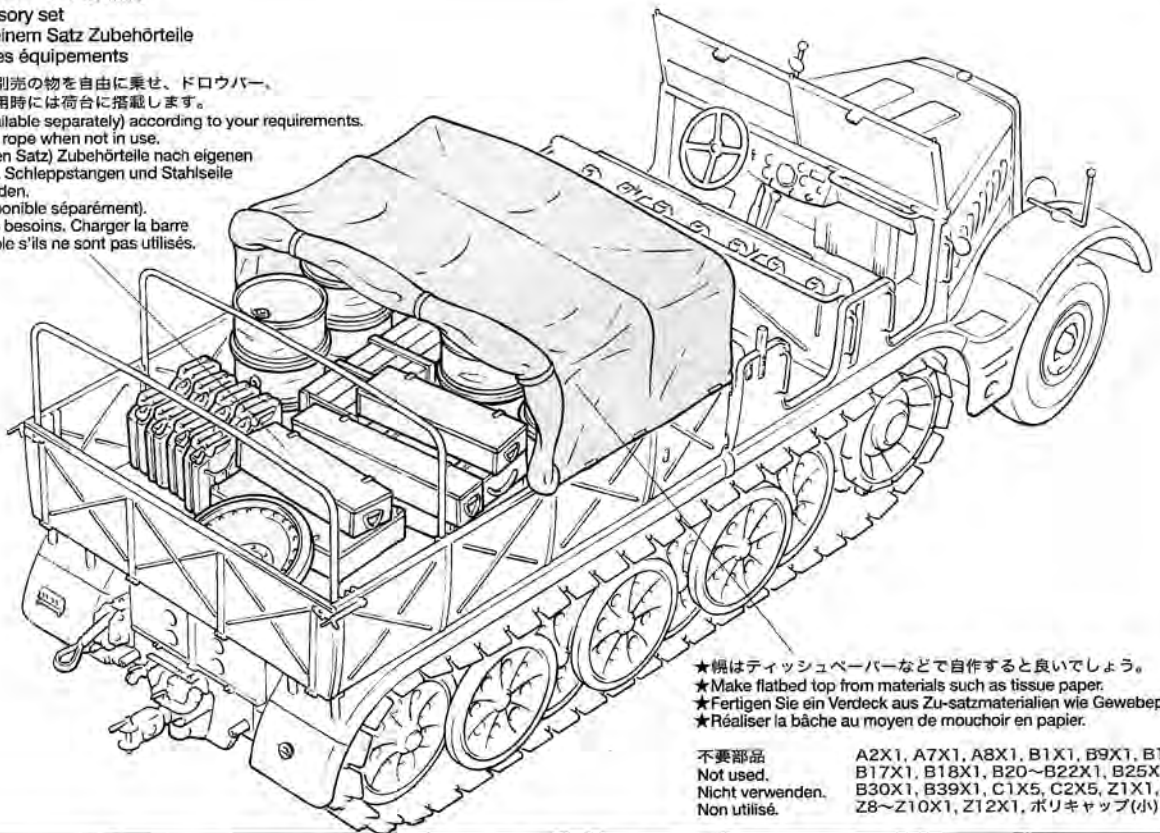
《ドロウバー》
Draw-bar
Schleppstange
Barre de remorquage



※ドロウバー
※Draw-bar
※Schleppstange
※Barre de remorquage

31 アクセサリーパーツの搭載例
Loading accessory set
Beladung mit einem Satz Zubehörteile
Chargement des équipements

- ★アクセサリパーツは別売の物を自由に乗せ、ドロウバー、ワイヤーロープも未使用時は荷台に搭載します。
- ★Load accessory set (available separately) according to your requirements. Load draw-bar and wire rope when not in use.
- ★Den (getrennt erhältlichen Satz) Zubehörteile nach eigenen Vorstellungen anordnen. Schleppstangen und Stahlseile bei Nichtgebrauch aufladen.
- ★Set d'équipements (disponible séparément). Charger en fonction des besoins. Charger la barre de remorquage et le cable s'ils ne sont pas utilisés.



- ★帆はティッシュペーパーなどで自作すると良いでしょう。
- ★Make flatbed top from materials such as tissue paper.
- ★Fertigen Sie ein Verdeck aus Zu-satzmaterialien wie Gewebepapier.
- ★Réaliser la bâche au moyen de mouchoir en papier.

不要部品
Not used.
Nicht verwenden.
Non utilisé.

A2X1, A7X1, A8X1, B1X1, B9X1, B15X1, B17X1, B18X1, B20~B22X1, B25X1, B30X1, B39X1, C1X5, C2X5, Z1X1, Z4X1, Z8~Z10X1, Z12X1, ポリキャップ(小) X2

PAINTING

《18トン重ハーフトラックの塗装》

1938年に生産が開始され、北アフリカからロシアまでの幅広い戦線で使われた18トン重ハーフトラックは当初、ヨーロッパではジャーマングレーの単一色で、アフリカ戦線ではダークイエローで塗装されていました。しかし1943年の通達によりダークイエローが基本色とされると18トン重ハーフトラックの塗装も同様に変更され、この基本色の上からレッドブラウンやダークグリーンを使って迷彩を施した車輛も見られました。車内など細部の塗装は、マークとタミヤカラーの色番号で指示してあります。

《18トン重ハーフトラック乗員の服装について》
回収や牽引作業中には動きやすい訓練服やつなぎ服が多く着用されました。訓練服はストレートのズボンと共に支給され、通常は肩章や襟章、国家紋章が付けられていました。またベルトはあまり着用されなかったようです。つなぎ服には国家紋章や肩章などは一般的に付けられていませんでした。訓練服、つなぎ服ともに色はフィールドグレイです。

Painting the German 18 ton Heavy Half-Track "Famo"

First produced in 1938, the 18 ton Heavy Half-Track "Famo" deployed to Europe were painted completely in German Gray. The "Famo" deployed to North Africa were painted in dark yellow. However, in 1943, dark yellow was officially adopted as the base color for the 18 ton heavy half-track. Some vehicles were painted with reddish brown and dark green camouflage patterns over the dark yellow base.

Painting the "Famo" Crew Uniforms

The training uniform was worn with straight trousers, usually without a belt. Shoulder badges, collar badges, and other insignia were also commonly attached to the training uniform. Overall wearing crew members rarely attached badges or insignia. Both the training uniform and the overalls were Field Gray in color.

Lackierung des Deutschen 18-Tonnen Schwere Halbkettenfahrzeugs "Famo"

Die 1938 gebauten Ersterste des 18-Tonnen Schwere Halbkettenfahrzeugs "Famo" wurde in Europa vollständig in Deutscherm Grau gestrichen ausgeliefert. Die an Nordafrika abgestellten "Famo" wurden dunkelgelb lackiert. Ab 1943 wurde jedoch Dunkelgelb als offizielle Grundierung für das 18-Tonnen Schwere Halbkettenfahrzeug eingeführt. Einige Fahrzeuge erhielten einen Tarnanstrich aus Rotbraun und Dun-

kelgrün auf der gelben Grundierung.

Bemalen der Uniformen der "Famo"-Mannschaft

Die Trainingsuniform wurde mit einer glatten Hose normalerweise ohne Gürtel getragen. Schulter- und Kragenspiegel sowie andere Abzeichen waren normalerweise ebenfalls an der Trainingsuniform angebracht. An die von den Mannschaftsmitgliedern genauso getragenen Overalls wurden dagegen Spiegel oder Abzeichen fast nie angehängt. Beide, die Trainingsuniform und die Overalls, hatten Feldgrau als Farbe.

Peinture du Half Track Lourd 18 Tonnes "Famo"

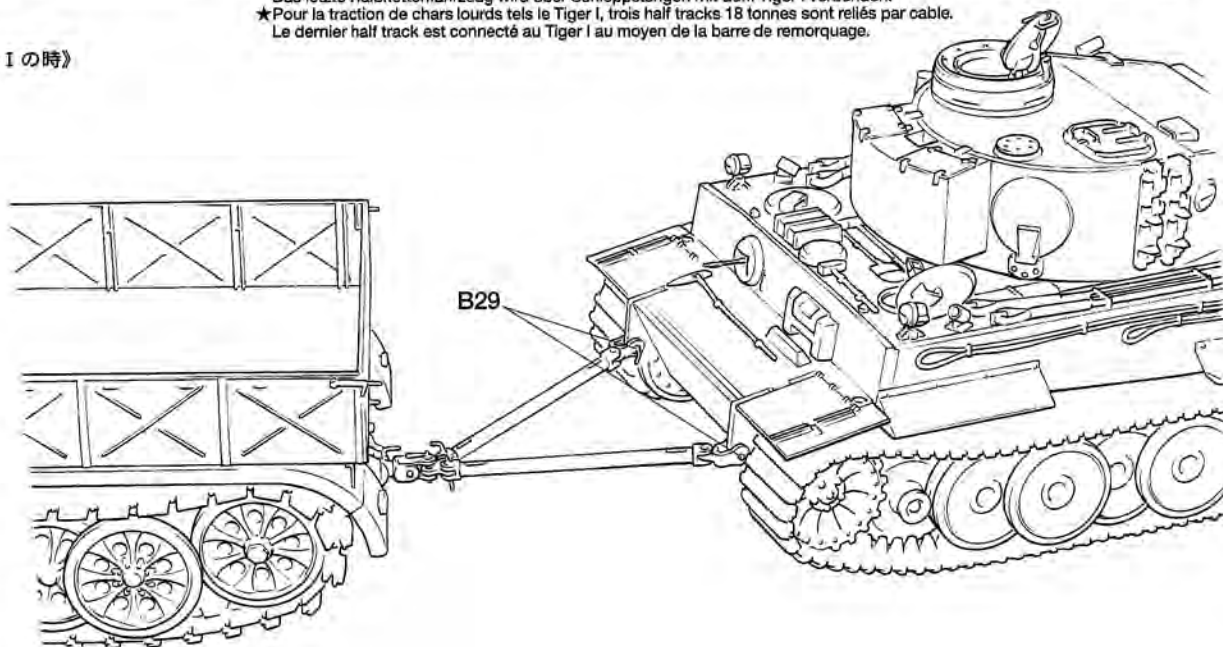
Les premiers half tracks lourds 18 tonnes "Famo" produits à partir de 1938 et déployés en Europe étaient complètement gris foncé. Les "Famo" opérant en Afrique du Nord étaient peints en jaune sombre. En 1943, le jaune sombre devint la teinte de base de tous les half tracks lourds 18 tonnes. Certains véhicules recevaient par dessus un camouflage brun rouge et vert foncé.

Peintures des Uniformes de l'Équipage du "Famo"

L'uniforme d'entraînement était porté avec un pantalon droit, habituellement sans ceinture. Les insignes d'épaules et de col et autres étaient habituellement portés. Les membres d'équipages fixaient rarement les insignes et autres décorations sur les combinaisons de travail. Les uniformes et combinaisons étaient de la même teinte, à savoir Feldgrau (gris foncé).

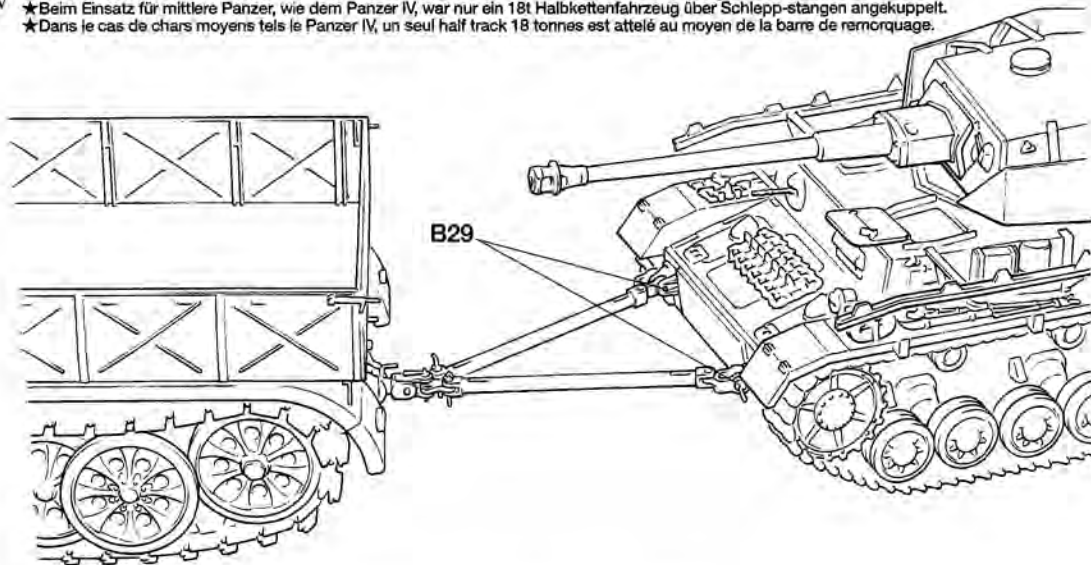
- ★タイガー I 型などの重戦車を牽引する時は18トンハーフトラック3両を連結し牽引しました。牽引の際は18トンどうしはワイヤーロープで最後尾の18トンと重戦車はドロウバーで連結されました。
- ★For towing heavy tanks such as the Tiger I, Three 18t half-tracks are connected using wire rope. The rear half-track is connected with Tiger I using draw-bar.
- ★Zum Schleppen schwerer Panzer, wie dem Tiger I, werden drei 18t Halbkettenfahrzeuge über Stahlselle zusammengekuppelt. Das letzte Halbkettenfahrzeug wird über Schleppstangen mit dem Tiger I verbunden.
- ★Pour la traction de chars lourds tels le Tiger I, trois half tracks 18 tonnes sont reliés par câble. Le dernier half track est connecté au Tiger I au moyen de la barre de remorquage.

《タイガー I の時》
Tiger I



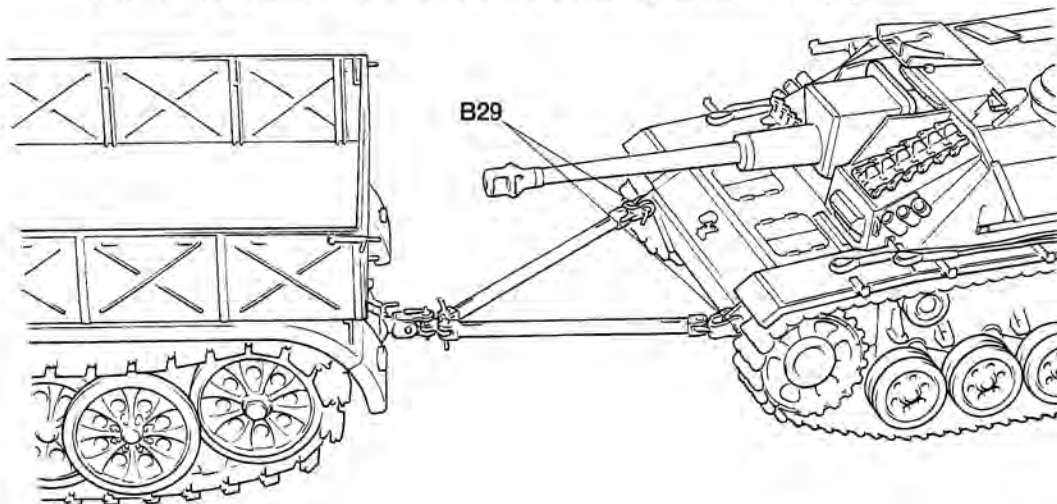
《IV号戦車の時》
German Panzer IV

- ★IV号戦車などの中型の戦車は1両で牽引が可能でした。牽引の際はドロウバーを使用しています。
- ★In the case of medium tanks such as the Panzer IV, Only one 18t half-track is connected using draw-bar.
- ★Beim Einsatz für mittlere Panzer, wie dem Panzer IV, war nur ein 18t Halbkettenfahrzeug über Schleppstangen angekuppelt.
- ★Dans le cas de chars moyens tels le Panzer IV, un seul half track 18 tonnes est attelé au moyen de la barre de remorquage.



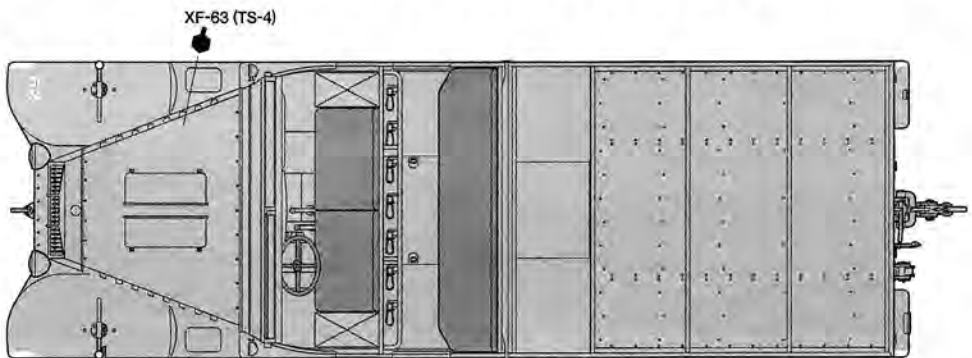
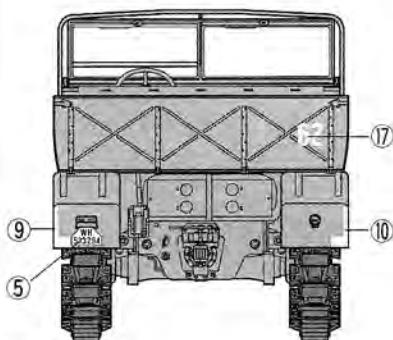
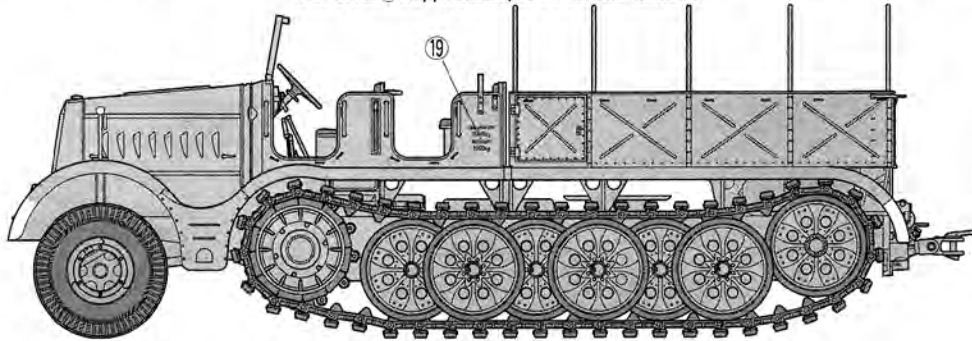
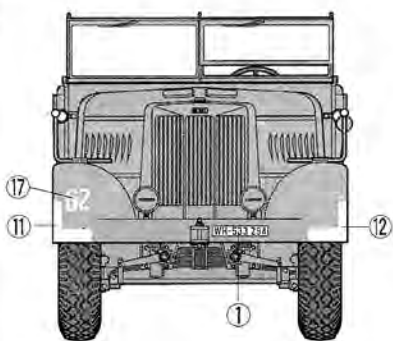
《III号突撃砲の時》
German Sturmgeschütz III

- ★突撃砲なども1両で牽引が可能でした。牽引の際はドロウバーを使用しています。この時、増加装甲は取り付けないようにします。
- ★For towing the German Sturmgeschütz, Only one 18t half-track is connected using draw-bar.
- ★Beim Ziehen des Deutschen Sturmgeschützes war nur ein 18t Halbkettenfahrzeug über Schleppstangen angekuppelt.
- ★Pour tirer un Sturmgeschütz, un seul half track 18 tonnes est attelé au moyen de la barre de remorquage.

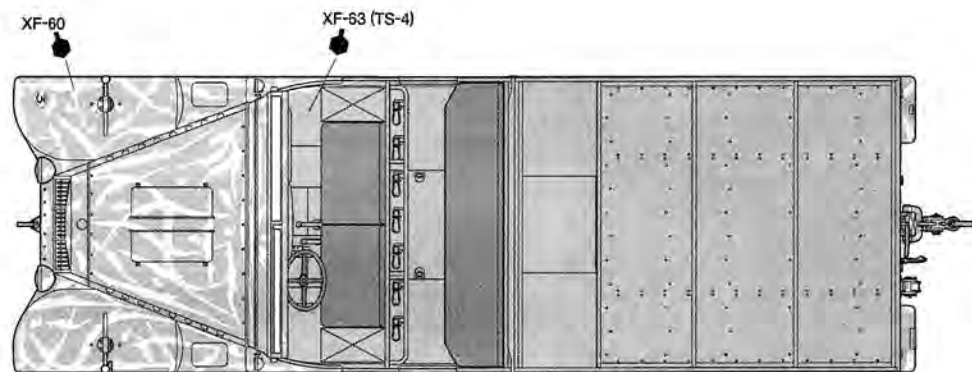
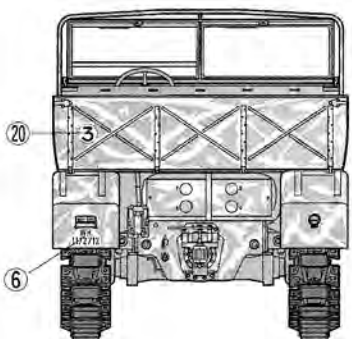
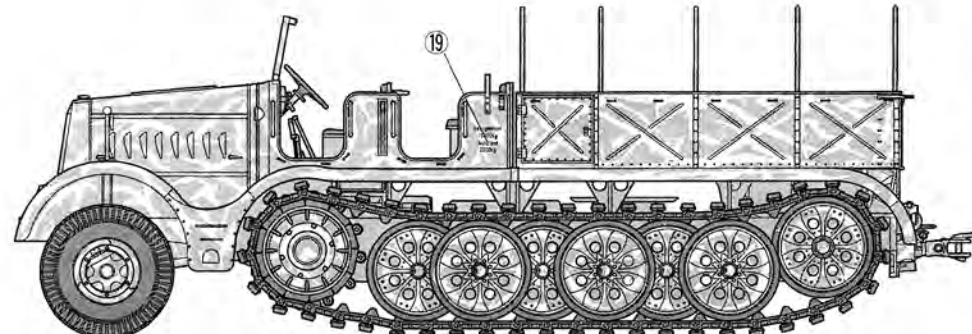
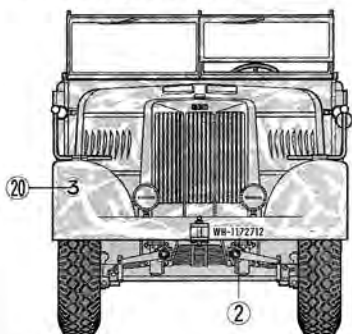


《独立整備大隊 (部隊名不明) 1941年4月 ユーゴスラビア》
Independent Maintenance Service Battalion (Unknown), Yugoslavia, April 1941

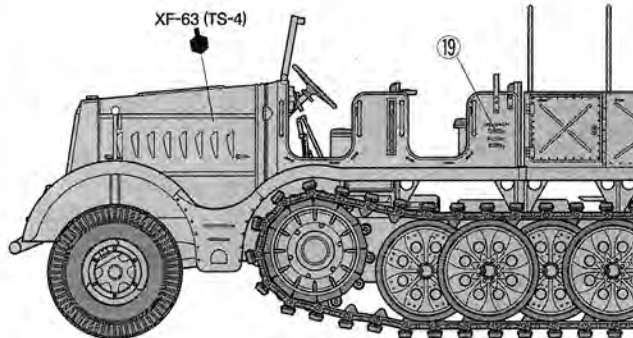
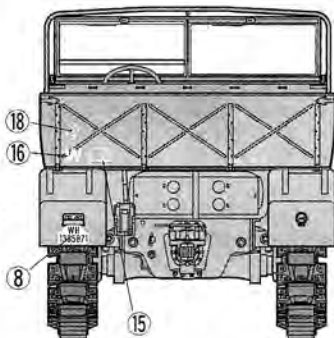
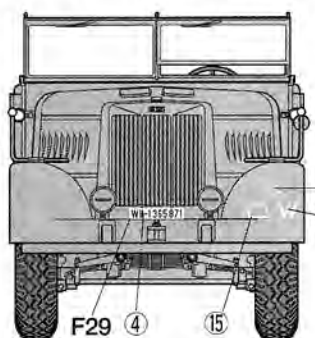
★マーク 19 は全車共用マークですがマーキングがなされていない車両もありました。
★Decal 19 was not used at some half-tracks.
★Das Kennzeichen des Abziehbildes 19 war nicht auf allen Halbkettenfahrzeugen angebracht.
★Le decal 19 n'apparaissait pas sur certains véhicules.

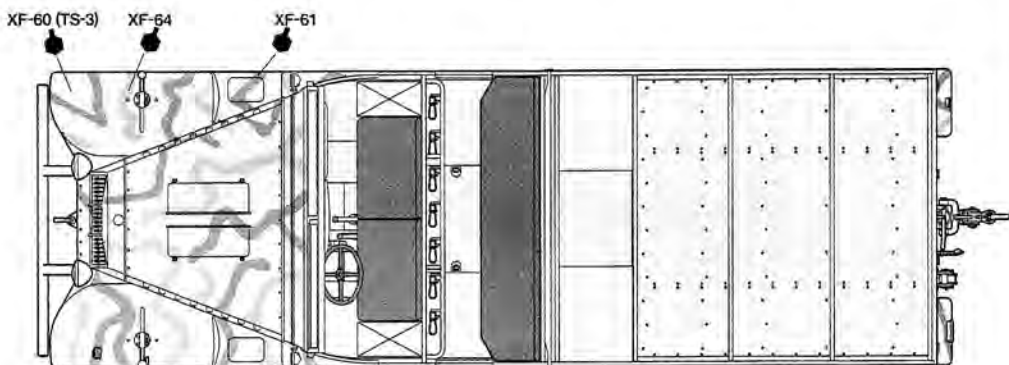
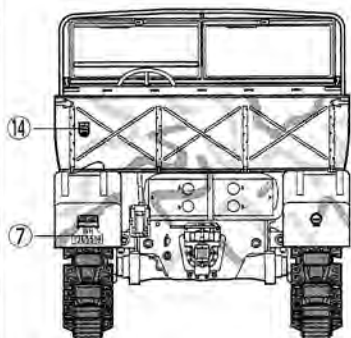
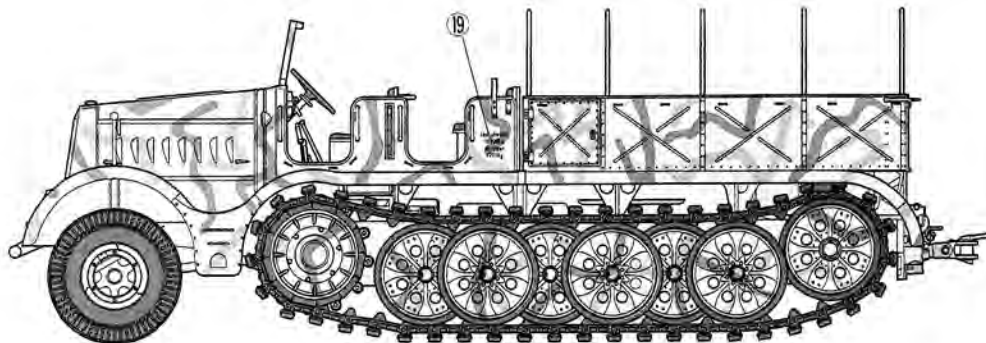
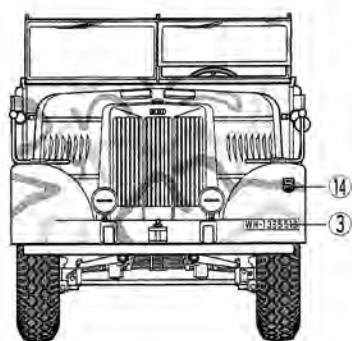


《第 501 重戦車大隊 1943年 チュニジア》
sPz. Abt 501, Tunisia, 1943



《第 1 戦車師団 1943年 フランス》
1st Panzer Division, France, 1943





APPLYING DECALS

《スライドマークのはりかた》

- ①はりたいマークをハサミで切りぬきます。
- ②マークをぬるま湯に10秒ほどひたしてからタオル等の布の上におきます。
- ③台紙のはしを手で持ち、貼るところにマークをスライドさせてモデルに移して下さい。
- ④指に少し水をつけてマークをぬらしながら、正しい位置にずらしします。
- ⑤やわらかい布でマークの内側の気泡をおし出しながら、おしつけるようにして水分をとります。

DECAL APPLICATION

1. Cut off decal from sheet.
2. Dip the decal in tepid water for about 10 sec. and place on a clean cloth.
3. Hold the backing sheet edge and slide decal onto the model.
4. Move decal into position by wetting decal with finger.
5. Press decal gently down with a soft cloth until excess water and air bubbles are gone.

ANBRINGUNG DES ABZIEHBILDES

1. Abziehbild vom Blatt ausschneiden.
2. Das Abziehbild ungefähr 10 Sek. in lauwarmes Wasser tauchen, dann auf sauberen Stoff legen.
3. Die Kante der Unterlage halten und das Abziehbild auf das Modell schieben.
4. Das Abziehbild an die richtige Stelle schieben und dabei

mit dem Finger das Abziehbild naßmachen.

5. Das abziehbild mit weichem Stoff ganz andrücken, bis kein überflüssiges Wasser und keine Luftblasen mehr vorhanden sind.

APPLICATION DES DÉCALCOMANIES

1. Découpez la décalcomanie de sa feuille.
2. Plongez la décalcomanie dans de l'eau tiède pendant 10 secondes environ et poser sur un linge propre.
3. Retenez la feuille de protection par le côté et glissez la décalcomanie sur le modèle réduit.
4. Placez la décalcomanie à l'endroit voulu en lamouillant avec un de vos doigts.
5. Pressez doucement la décalcomanie avec un tissu doux jusqu'à ce que l'eau en excès et les bulles aient disparu.

AFTER MARKET SERVICE CARD

When purchasing Tamiya replacement parts, please take or send this form to your local Tamiya dealer so that the parts required can be correctly identified and supplied. Please note that specifications, availability and price are subject to change without notice.

Parts code
0333151.....Chassis

0003613.....A Parts (1 pc.)
0003614.....B Parts (1 pc.)
0003615.....C Parts (1 pc.)
0003616.....D Parts
0003617.....E Parts
0003618.....F Parts
0003619.....G Parts
0223065.....Z Parts (1 pc.)

9403073.....Tire Bag
4603017.....Front Window
6900011.....String
0553141.....Poly Cap (Large & Small, 4 pcs. each)
1403191.....Decal
1053260.....Instructions

ITEM 35239

★部品請求には右のカードのカスタマーサービス取次店で部品の請求ができます。また取扱店がお近くにない場合は現金書留または定額小為替、郵便振替、タミヤカードなどのご利用もできます。詳しくは当社カスタマーサービスまでお問い合わせ下さい。

●万一、不良部品、不足部品などございました場合にはお買い上げの販売店にお申し出いただくか、直接当社カスタマーサービスまでご連絡下さい。また部品を破損、紛失された方は右記の単位で当社カスタマーサービスにて販売いたしております。ご利用下さい。

●振替料金が安く、便利な郵便振替やタミヤカードもご利用下さい。ご利用法は下記をご覧ください。

《郵便振替のご利用法》

お近くの郵便局にある郵便払込用紙の通信欄にこのカードを参考にITEM番号、スケール、製品名、部品名、数量を必ずご記入下さい。次に口座番号欄に口座番号・00810-9-1118、加入者名・田宮模型、金額欄に必要な部品の合計金額を記入します。そしてすべての振込住所欄にあなたの住所、氏名、電話番号をお書きいただき、郵便局の窓口にお出し下さい。この時振込にかかる手数料はお客様の負担となります。また郵便振替をご利用になるときは右のカードは必要ありません。

《タミヤカード》

タミヤカードを利用されますと部品の入手が早く簡単です。詳しくは、カスタマーサービスまでお問い合わせ下さい。

《電話でのご注文もご利用いただけます。》

パーツの代金に加えて代引き手数料(315円)をご負担いただければ、宅配便の代金着払いにより、電話でのご注文も承ります。

Schwerer Zugkraftwagen 18t (Sd.Kfz.9) "FAMO"



1/35 ドイツ18トン重ハーフトラック・ファモ

部品をなくしたり、こわした方は、下のステッカーが貼られたカスタマーサービス取次店でご注文いただけます。当社カスタマーサービスに直接ご注文する場合は、このカードの必要部品を○でかみ代金を現金書留または、定額小為替(100円以下は切手可)と一緒に申し込み下さい。なお、ご送金にはタミヤカードや郵便振替もご利用いただけます。



《お問い合わせ番号》 静岡 054-283-0003

東京 03-3899-3765(静岡へ自動転送)

平日(月～金曜日) 8:00～20:00 土、日、祝日 8:00～17:00

シャーシ.....540円
A/パーツ(ホイール・1枚).....490円
B/パーツ(サスペンション・1枚).....600円
C/パーツ(キャタピラ・1枚).....390円
D/パーツ(ボンネット).....730円
E/パーツ(ウインチ).....730円
F/パーツ(荷台).....910円

G/パーツ(エンジン).....540円
Z/パーツ(人形・1枚).....390円
タイヤ袋詰(タイヤ、透明、ポリキャップ大・小、糸).....420円
透明板.....170円
マーク.....210円
ポリキャップ(大、小).....160円
糸.....180円
組立説明書.....320円

★上記の価格は予告なく変更となる場合があります。

For Japanese use only!

ITEM 35239

住所

電話 ()

氏名



① WH-533 294

⑤ WH
533294

⑥ WH
1172712



② WH-1172712

⑦ WH
1365518

⑧ WH
1365871



③ WH-1365518

⑨

⑩



④ WH-1365871

⑭

⑮



⑬



⑰

Leergewicht
15800kg
Nutzlast
2200kg

⑫

⑱



⑯



⑲

3

⑳

3

1/35 ドイツ18トン重ハーフトラック・FAMO (ファモ)
GERMAN 18TON HEAVY HALF-TRACK "FAMO"
(35239)1403191 ©1999 TAMIYA



TAMIYA, INC.
11905A PRINTED IN JAPAN