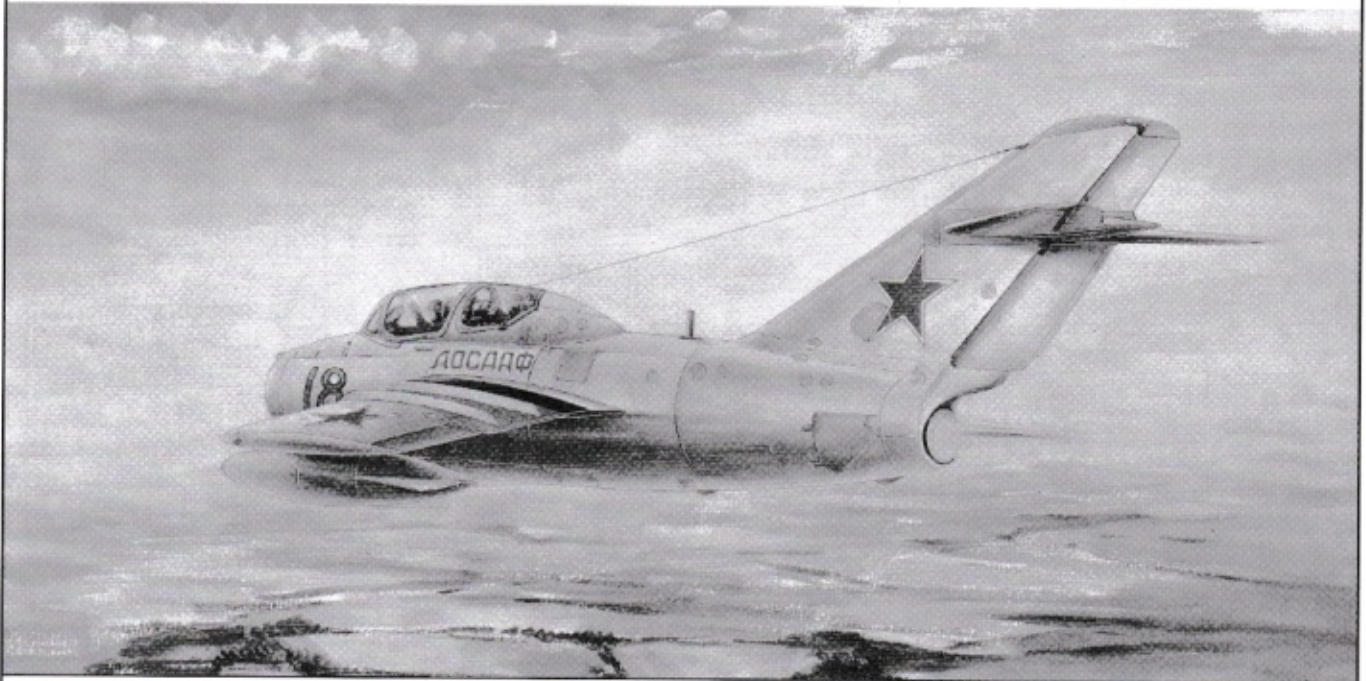


1:48 SCALE Mikoyan-Gurevich MiG-15 UTI Midget

米高扬 乌米格-15 “侏儒”

颜色指示
COLOR

黑色	Black	消光黑	Flat black
红色	Red	天蓝色	Sky blue
绿色	Green	卡其色	Khaki
银色	Silver	烧铁色	Burnt iron
浅灰色	Light gray	蓝灰色	Blue pearl
黑铁色	Steel		

cyanoacrylate glue
使用强力胶weight
配重make hole
钻孔cut / remove
切除bend
弯曲file / sand
锉平option
选择no cement
不涂胶水decal
贴纸

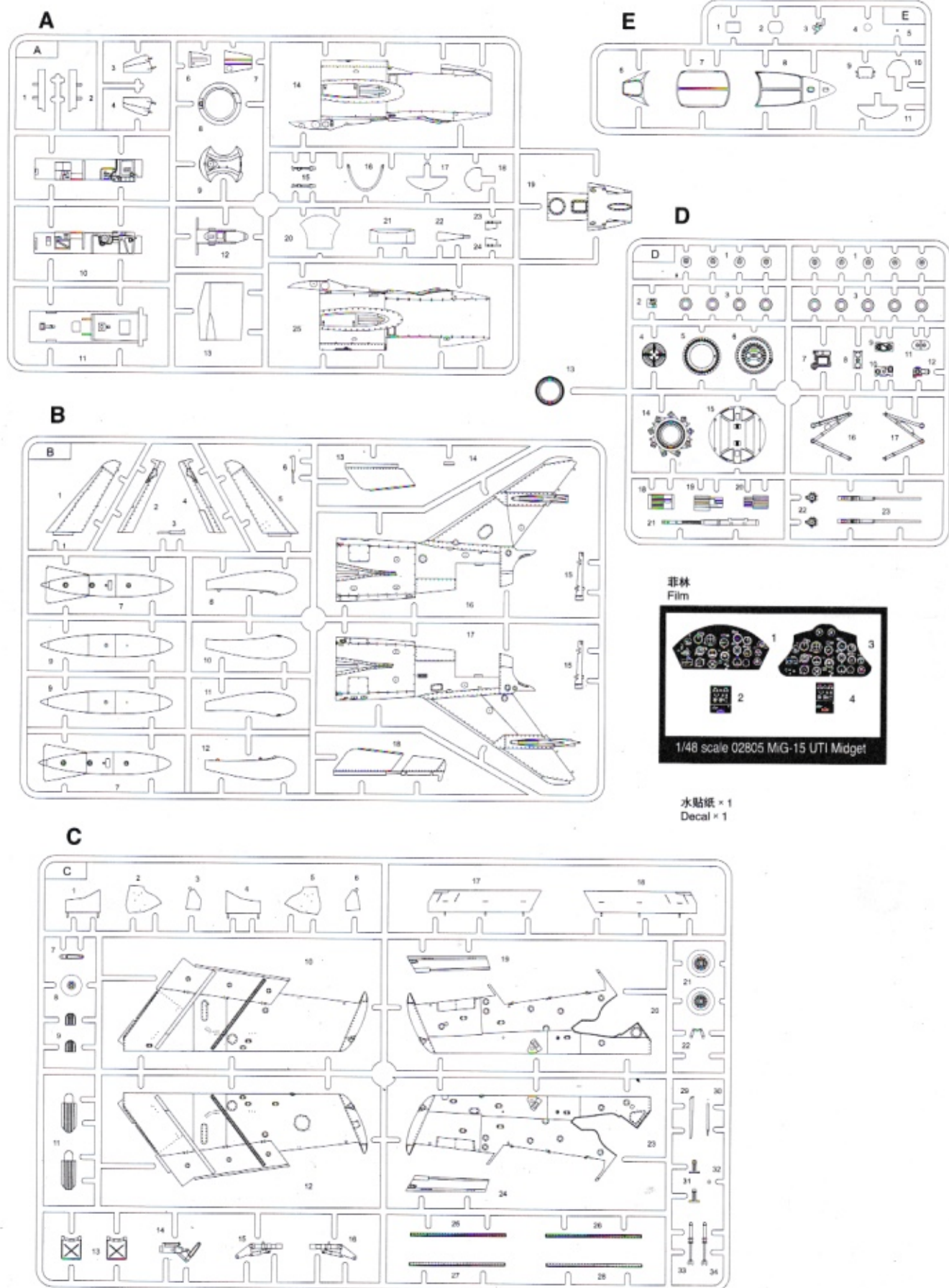
水贴纸的使用:

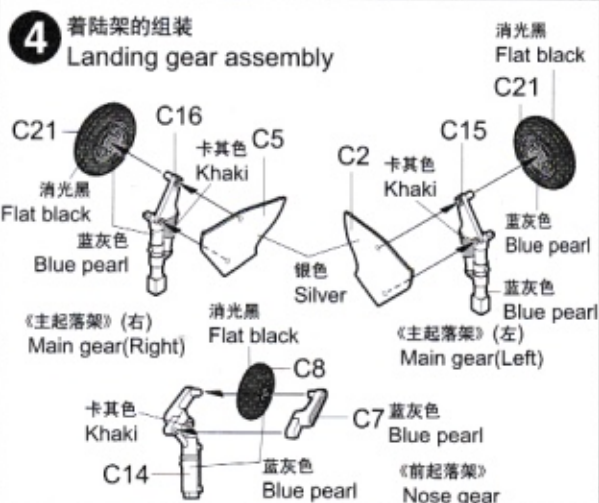
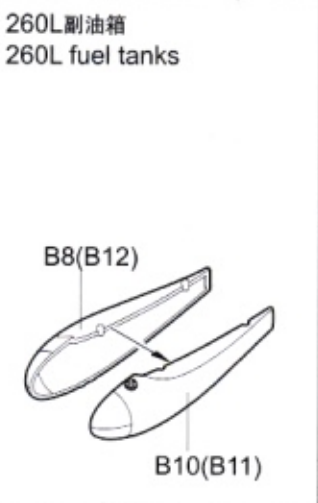
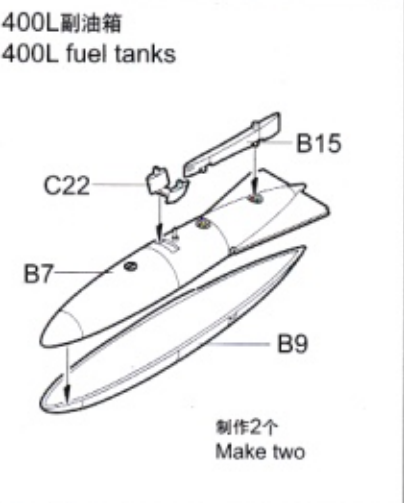
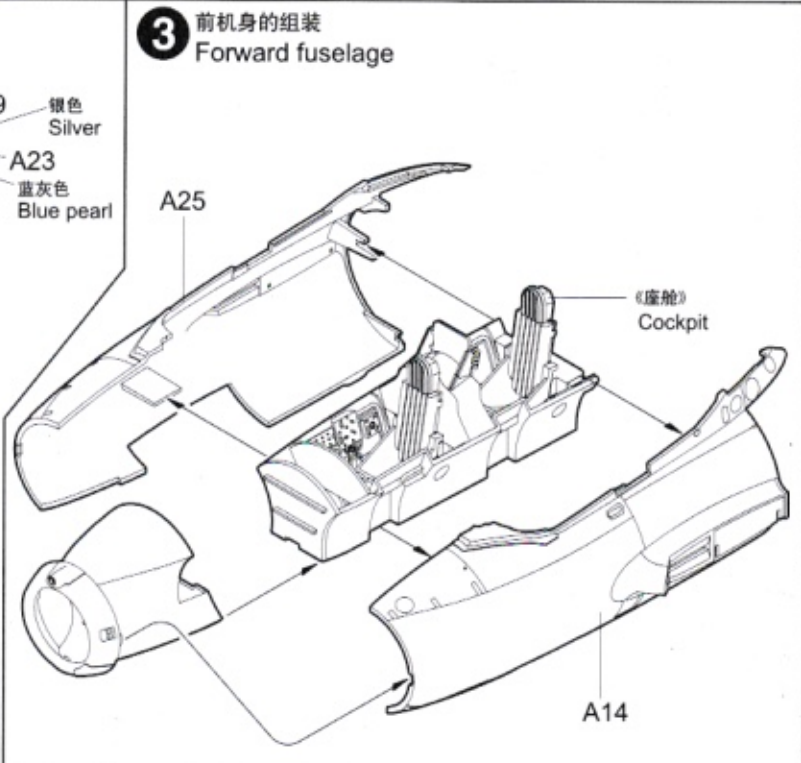
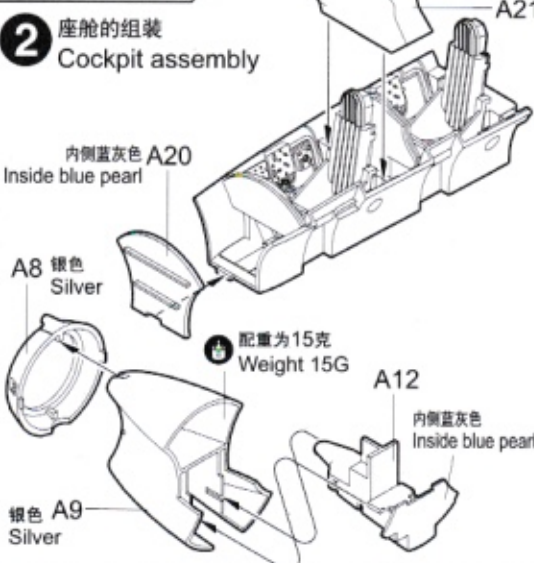
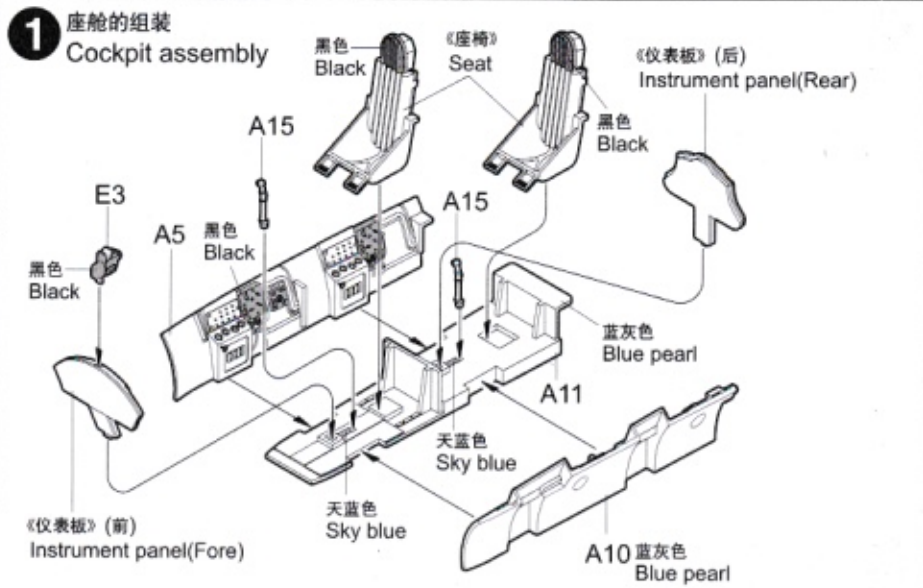
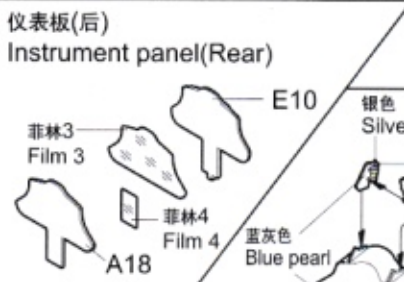
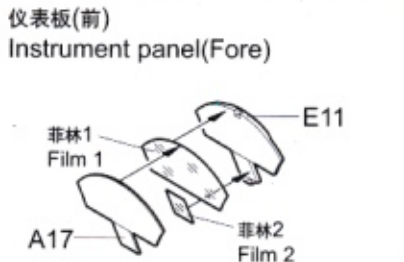
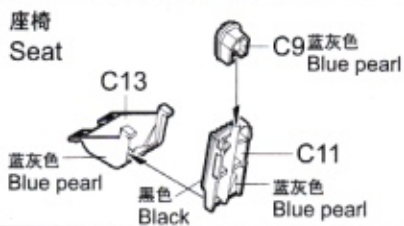
1. 从水贴纸上剪下印花;
2. 将印花放入温水中浸10秒, 然后放在干净布上。
3. 拿着印花纸板将印花移到模型上;
4. 手指蘸水将印花移到适当的位置;
5. 用软布轻压印花直至水干, 气泡消失。

DECAL APPLICATION

1. Cut off decal from sheet.
2. Dip the decal in tepid water 40°C for about 10 sec. and place on a clean cloth.
3. Hold the backing sheet edge and slide decal onto the model.
4. Move decal into position by wetting decal with finger.
5. Press decal gently down with a soft cloth until excess water and air bubbles are gone.

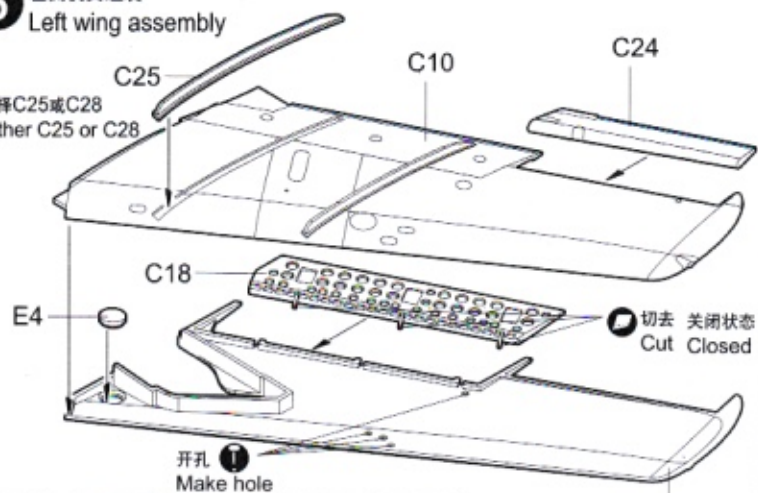
部品图 Parts



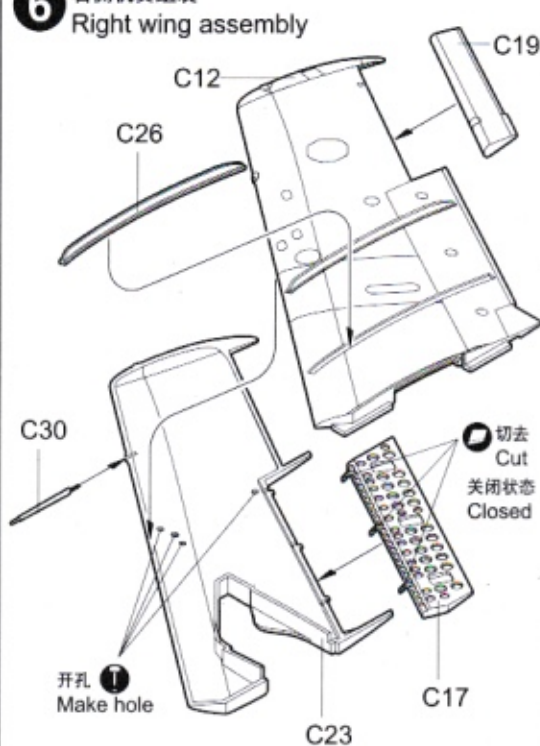


5 左侧机翼组装
Left wing assembly

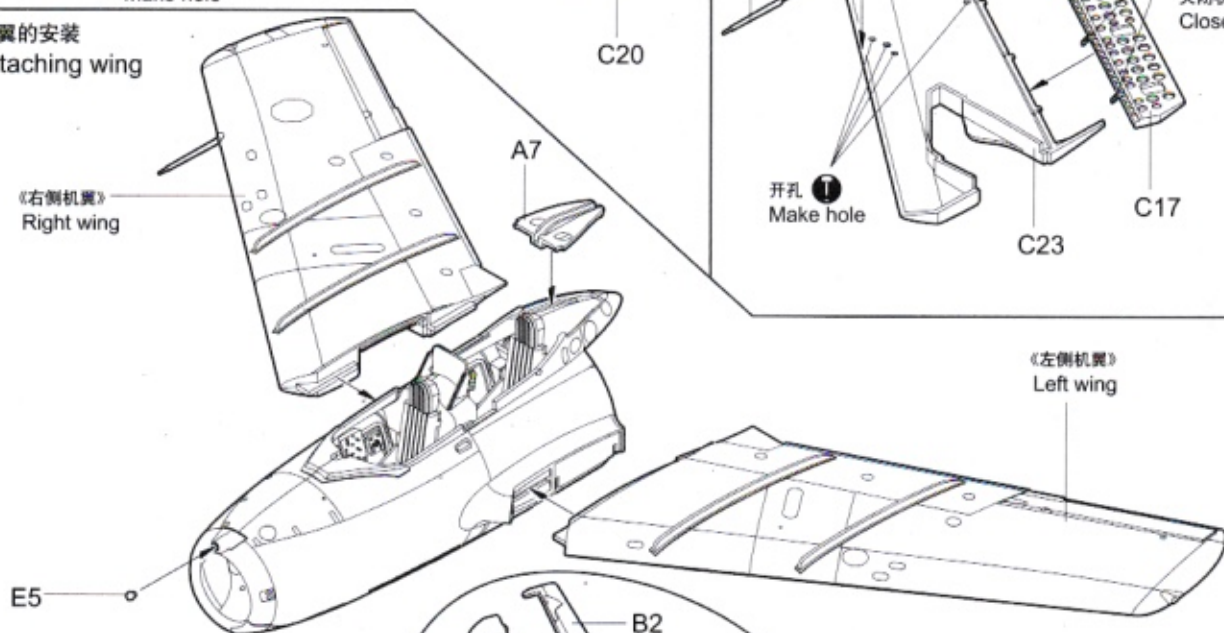
选择C25或C28
Either C25 or C28



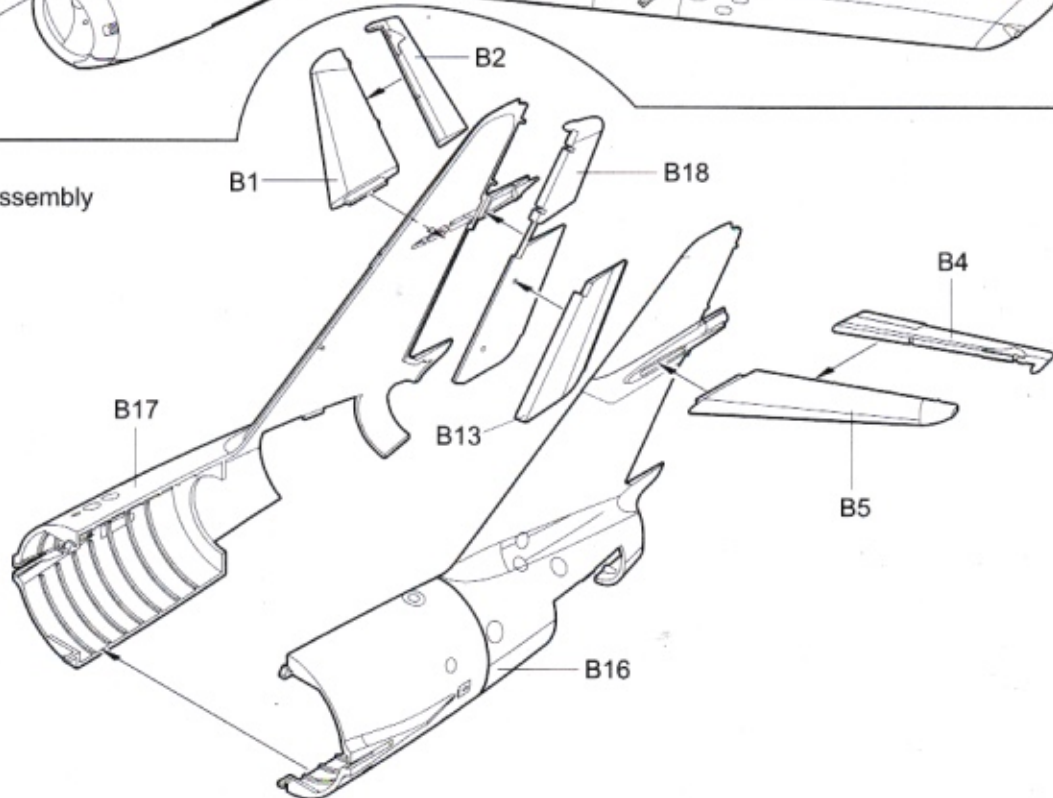
6 右侧机翼组装
Right wing assembly



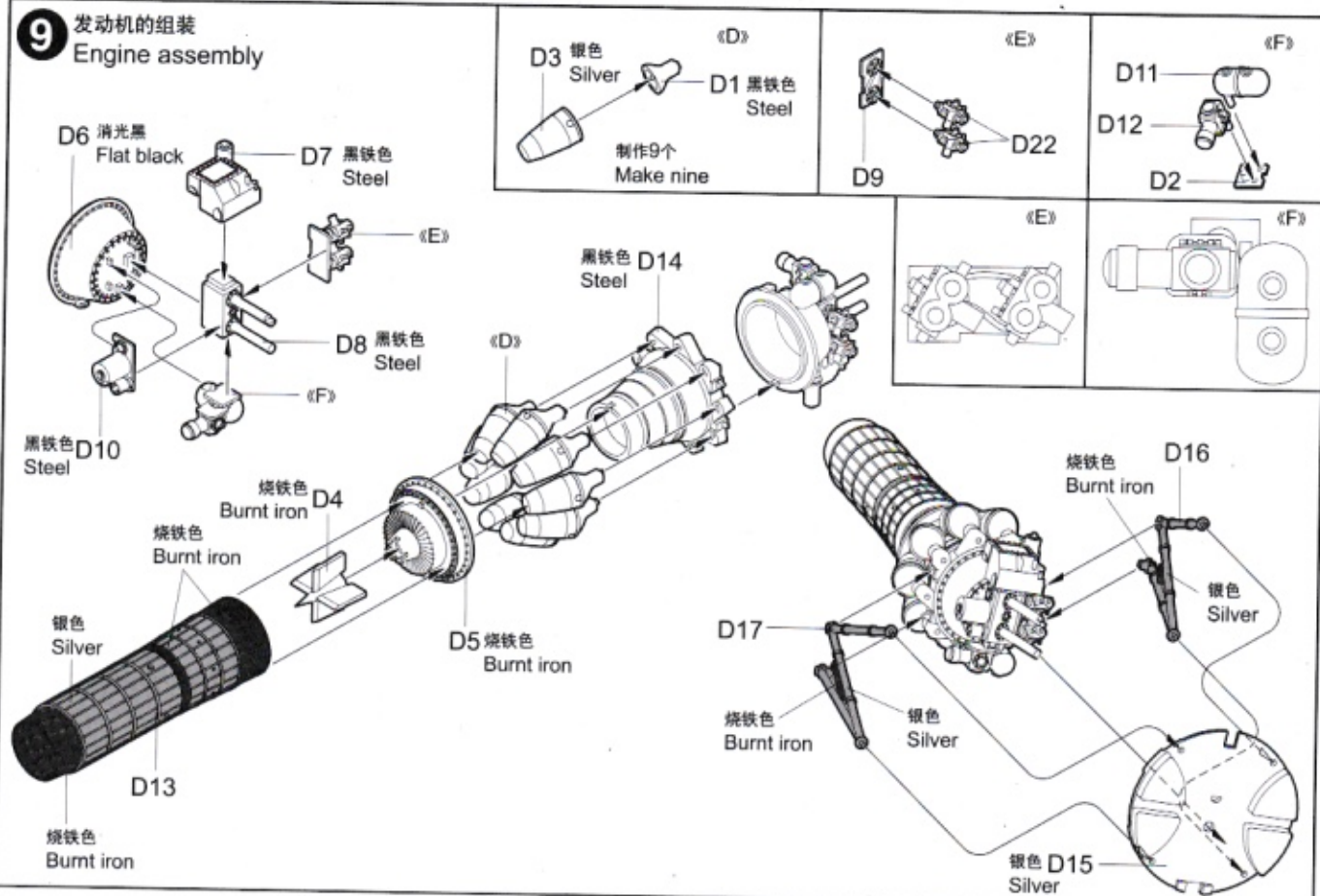
7 机翼的安装
Attaching wing



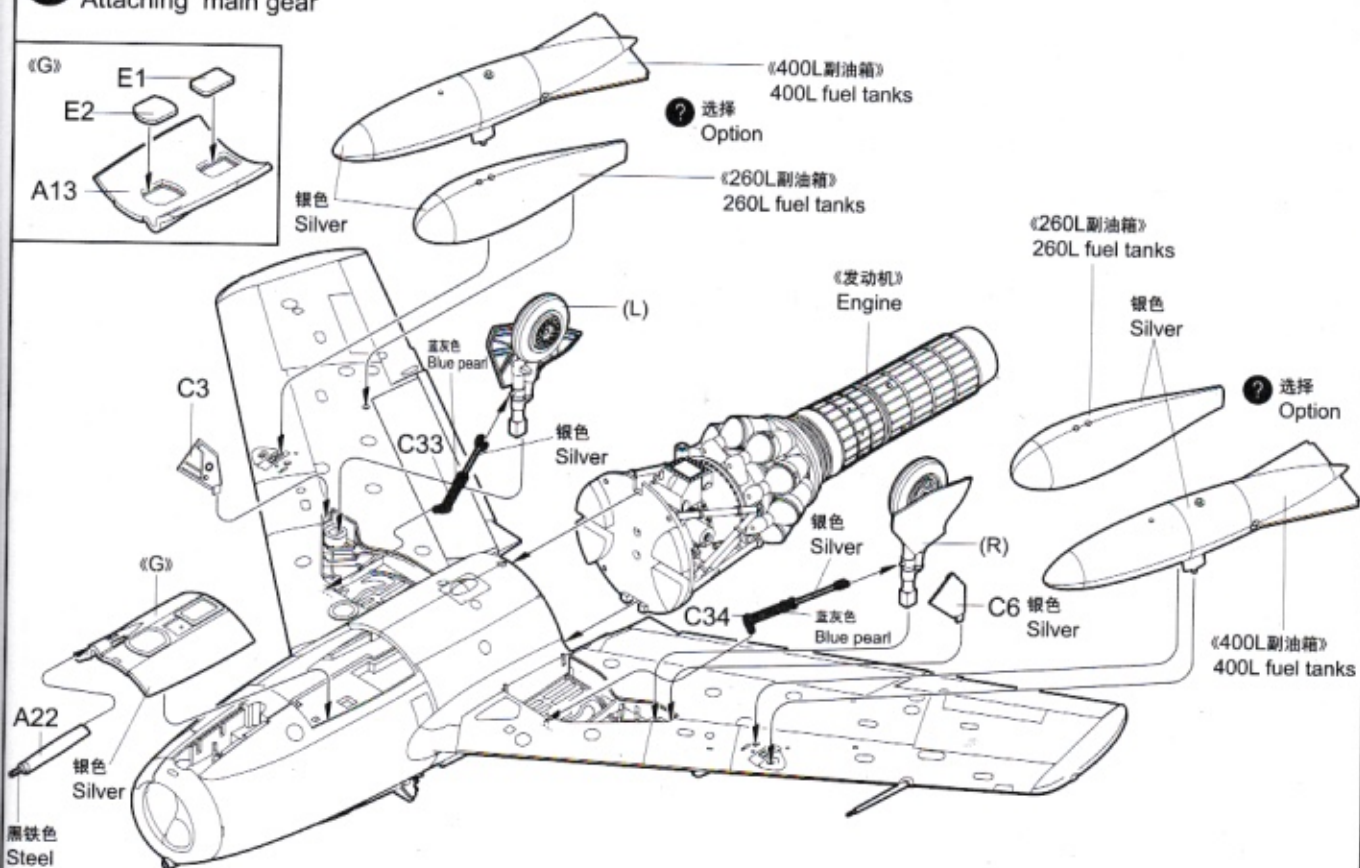
8 后机身的组装
Rear fuselage assembly



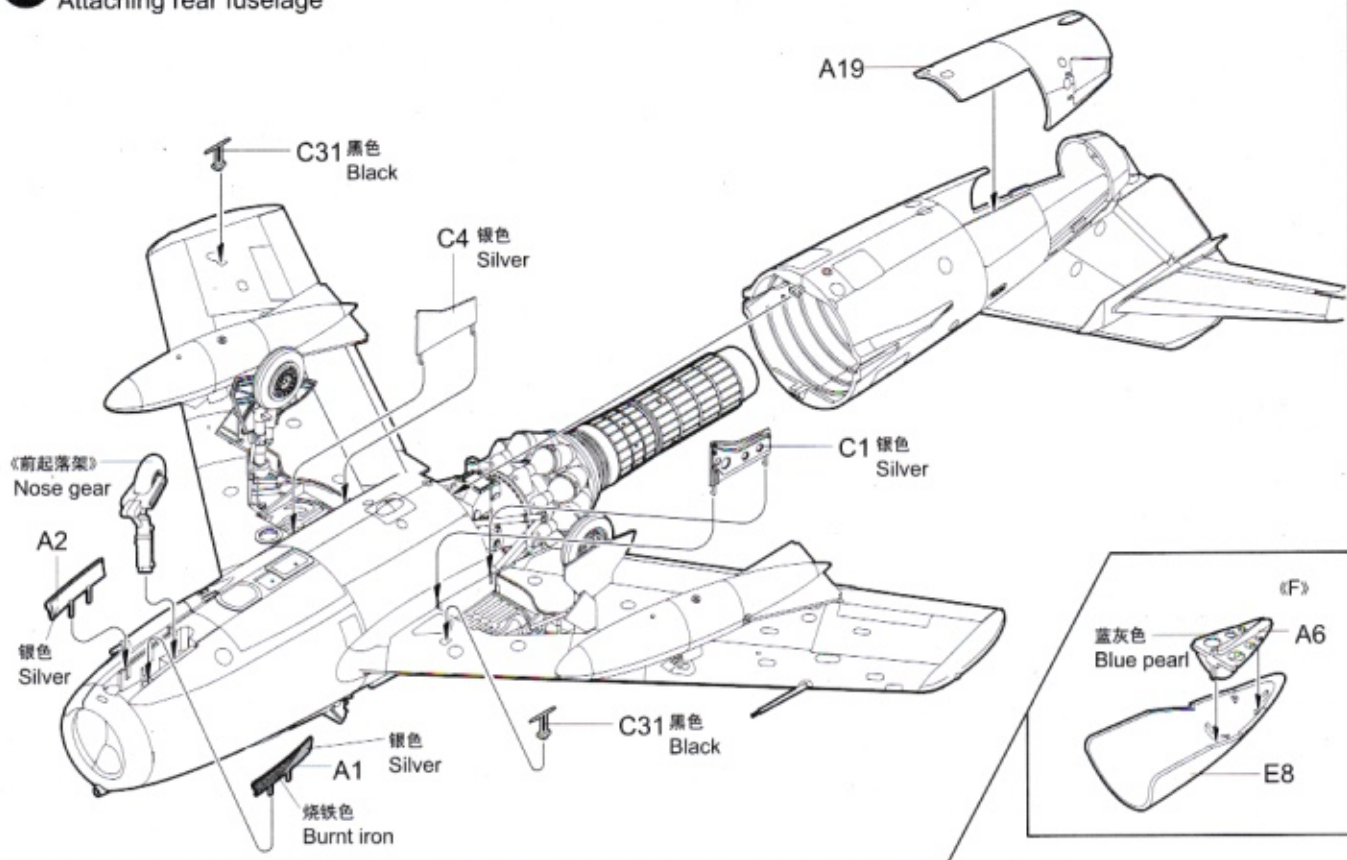
9 发动机的组装 Engine assembly



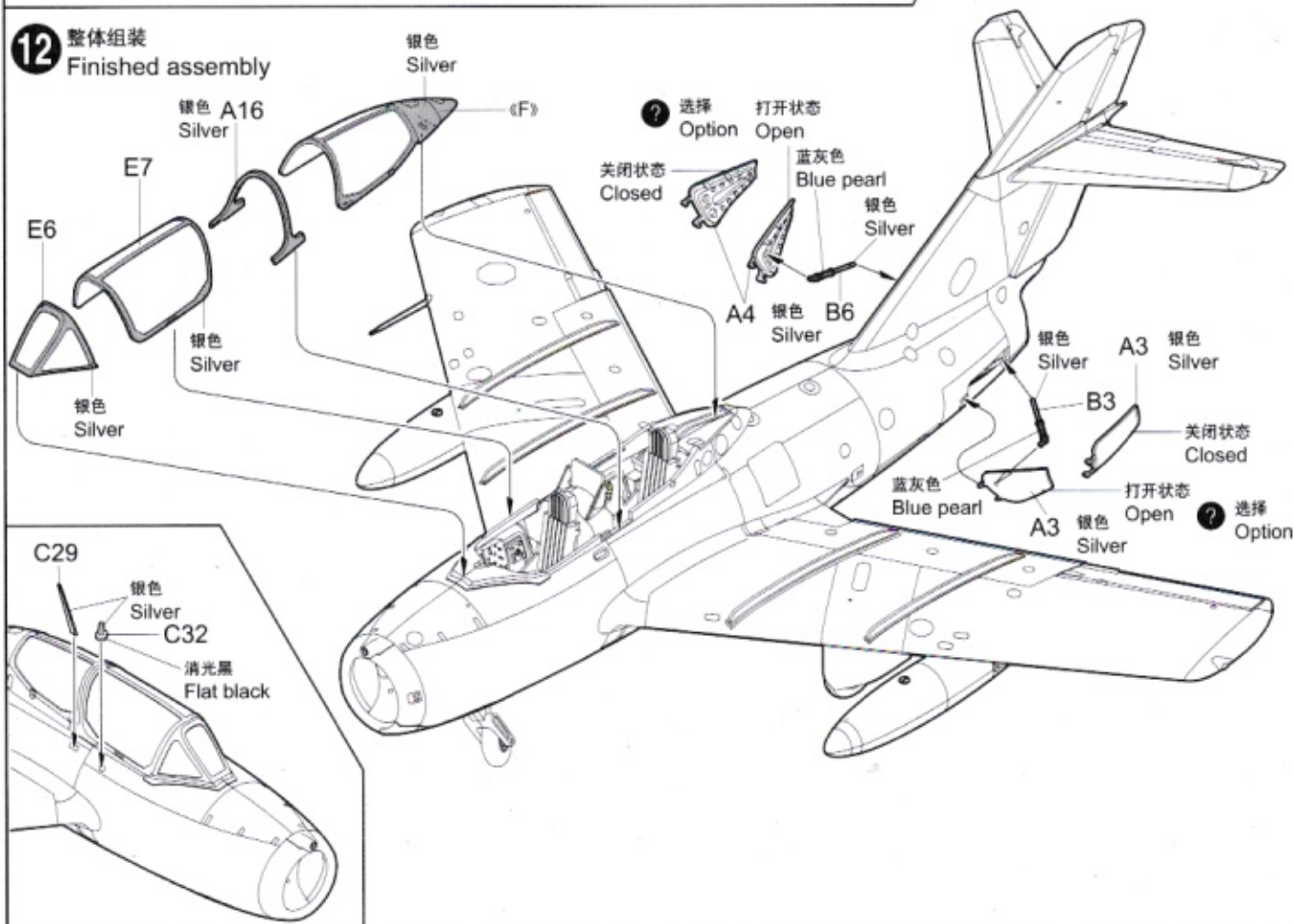
10 主起落架的安装 Attaching main gear



11 后机身安装
Attaching rear fuselage



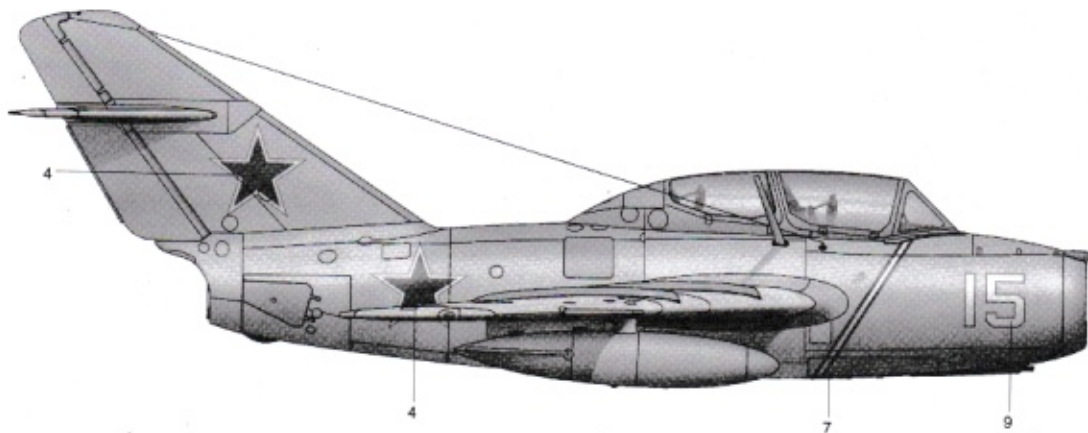
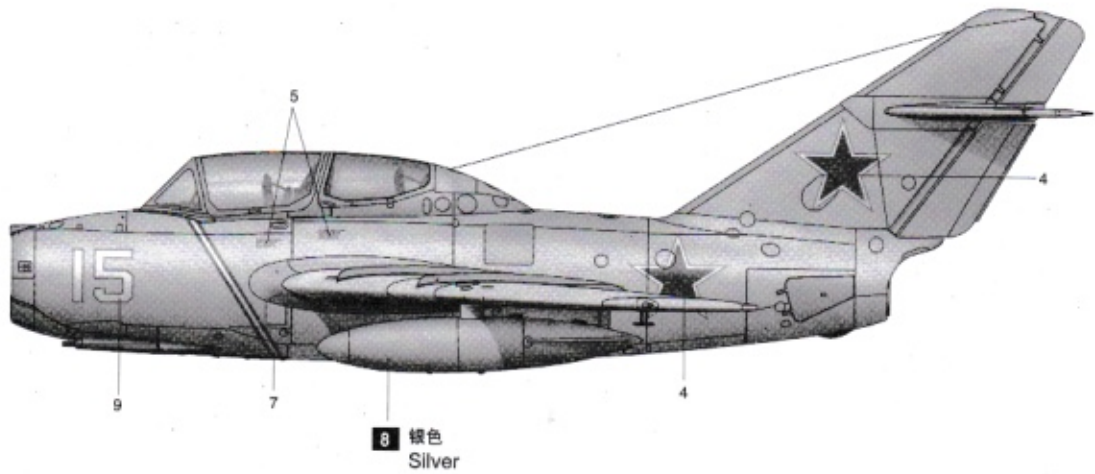
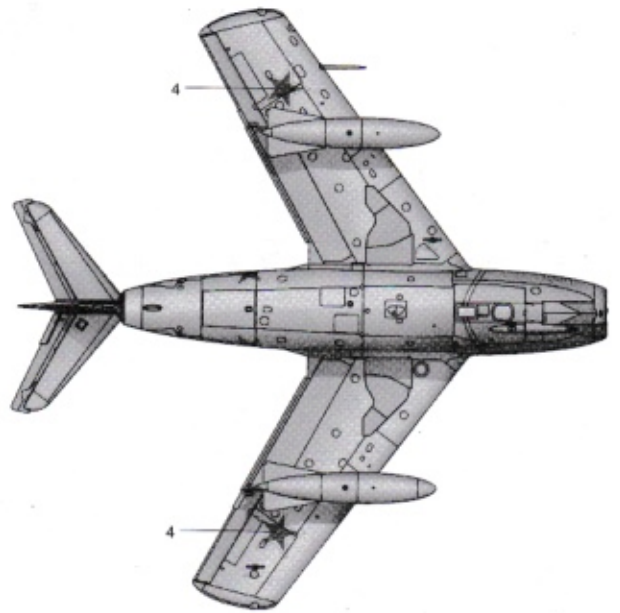
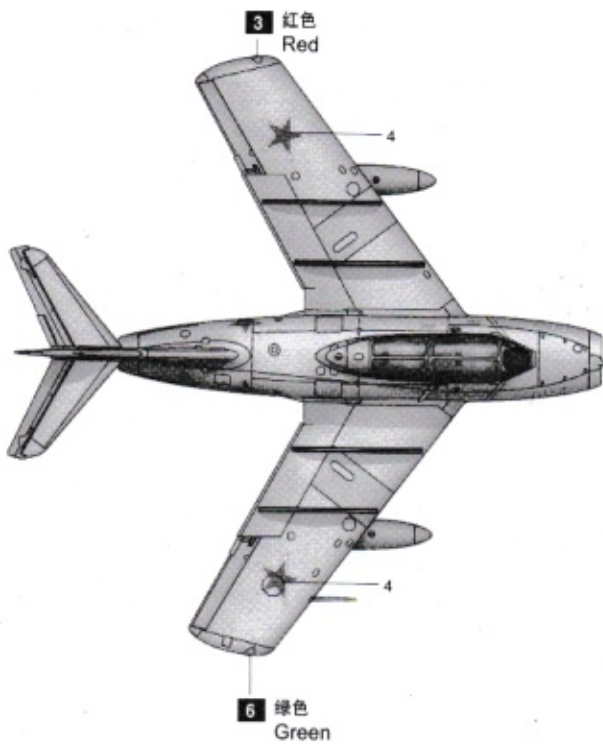
12 整体组装
Finished assembly



涂装同标贴指示
Painting & Marking guide

郡仕色使用

Gunze Mr. color used



涂装同标贴指示
Painting & Marking guide

郡仕色使用

Gunze Mr. color used

