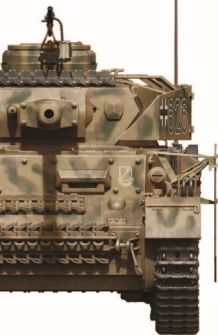


Pz.Kpfw.IV Ausf. G Last/Ausf. H Early

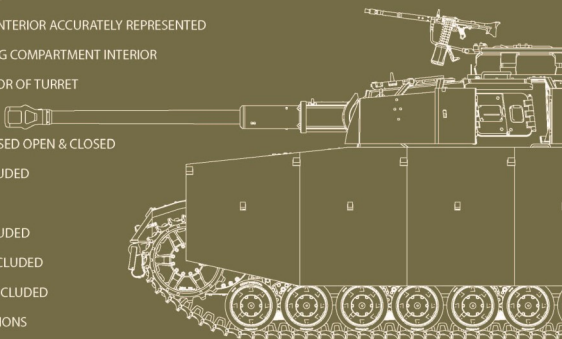
NIBELUNGENWERK PROD. MAY-JUNE 1943 **2 IN 1**

35333



GENERAL INSTRUCTION

- HIGHLY DETAILED MODEL
- DRIVER COMPARTMENT INTERIOR ACCURATELY REPRESENTED
- FULLY DETAILED FIGHTING COMPARTMENT INTERIOR
- HIGHLY DETAILED INTERIOR OF TURRET
- ALL HATCHES CAN BE POSED OPEN & CLOSED
- FULL AMMUNITION INCLUDED
- ENGINE INCLUDED
- WORKABLE TRACKS INCLUDED
- CLEAR PLASTIC PARTS INCLUDED
- PHOTO-ETCHED PARTS INCLUDED
- DECAL SHEET FOR 6 OPTIONS



Pz.Kpfw.IV Ausf. G Last/Ausf. H Early NIBELUNGENWERK PROD. MAY-JUNE 1943 2 IN 1

SCALE
1:35

PAINTING GUIDE **1** Pz.Kpfw.IV Ausf. G, Pz.Rgt.3, 2. Pz.Div.
Eastern Front, Operation Citadel, Summer 1943.

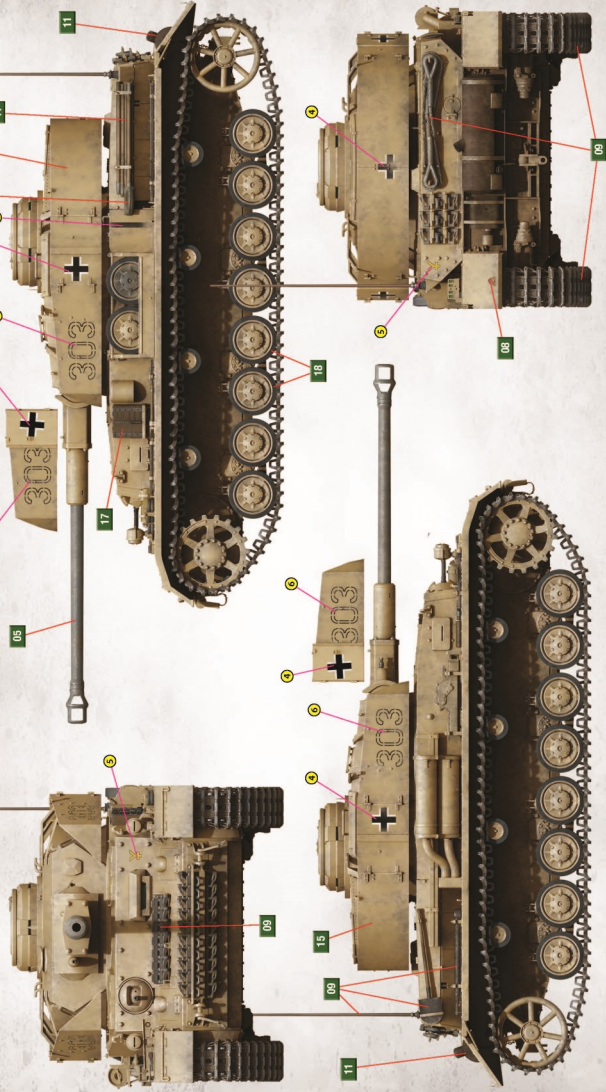


Pz.Kpfw.IV Ausf. G, 16, Pz.Div.
Italy, August-September 1943.

Pz.Kpfw.IV Ausf. G Last/Ausf. H Early

NIBELUNGENWERK PROD. MAY-JUNE 1943 **2 IN 1**

SCALE
1:35



ATTENTION

Ne pas utiliser de colle ou de peinture a proximité d'une flamme nue, et aérer la pièce de temps en temps.
 Pour retirer les pièces hors du caduc, utiliser des ciseaux spéciaux pour marquer le plastique en encre avec un cutter ou une lime.
 Voir la fin de cette colonne pour la signification des symboles.
 Après l'assemblage peut rester des pièces inutilisées.

ZUR BEACHTUNG

Kleber und Farbe nicht nahe von offenem Feuer verwenden und das Fenster von Zeit zu Zeit zur Belüftung öffnen.
 Zum Abschneiden der Teile vom Verbundstück eine Modellerschere verwenden und die überstehenden Plastikteile mit einem Messer oder einer Feile beseitigen.
 Die Bedeutung der Symbole finden Sie unten in dieser Spalte.
 Nach dem Zusammenbau des Modells, können einzelne Teile übrig bleiben.

УВАГА

При використанні клею та фарб всі роботи проводити подалі від джерел вогню у приміщенні, що добре провітрюється.
 Деталі відкривати від лінійки ножем або лещами ручними інструментами. Зачистити обріви і місця з'лизу за допомогою надфайла та надфайлового паперу. Будівництво моделі виконувати згідно з символами. Для зручності побудови кожна деталь позначена номером.
 Після складання можуть залишитися невикористані деталі.

ATTENZIONE

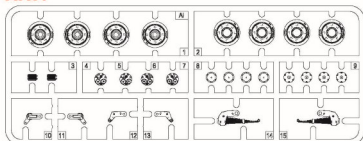
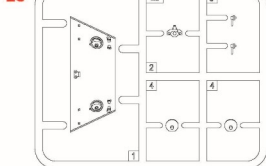
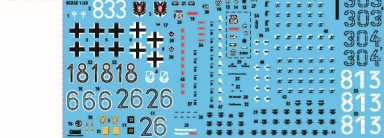
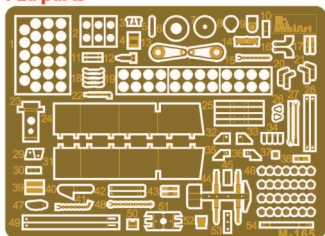
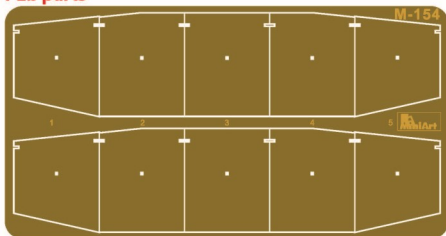
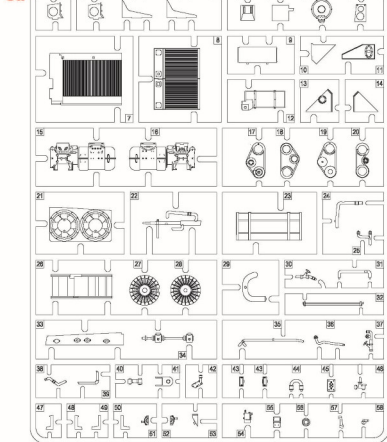
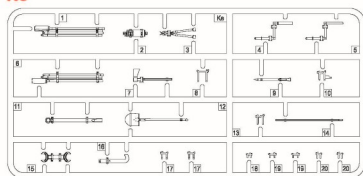
Non usare colla o vernice vicino a fiamme esposte, e aprire le finestre di tanto in tanto per cambiare l'aria. Quando si staccano parti del cartello, usare forbici da modellismo e eliminare la plastica in eccesso con un canchello o una lima. Vedere in fondo a questa colonna per il signif. Dopo l'assemblaggio possono rimanere pezzi inutilizzati.

ВНИМАНИЕ

При использовании клея и красок все работы производить в проветриваемом помещении вдали от источников огня.
 Детали отделять от линейки ножом или другими ручными инструментами. Зачистить обривы и места з'лизу при помощи надфайла и надфайлового бумажки. Сборку моделей производить согласно схеме сборки.
 Для удобства сборки каждая деталь обозначена номером.
 После сборки набора могут остаться неиспользованные детали.

CAUTION

When you use glue or paint, do not use near open flame, and use in well ventilated room. When you take parts off from the runner frame, use modeling scissors or cutter.
 See the bottom of this column for the meaning of symbols.
 Extra details can remain after assembling of the kit.

PARTS**Ai x4****Le****Lb****Decal****PEa parts****PEb parts****Cd****Ke**



MAKÉ DŮŤ
3 TĚLE PŘIPEVNĚNÍ
EFFEKTUEUSE 3 PIÈCES
FARE CURE PEZZI
TÛE 3 PZC
GOR 3 ET
ГОНИТЕЛИ ДВА РАЗА
КРАЙЦЫ ПАЗОВ



DO NOT CEMENT
NICHT KLEBEN
NE PAS COLLER
NON INCOLLARE
ELENKA
LIMMAJLI
НЕ ПОКРЫВАТЬ КЛЕЕМ
НЕ КЛЕИТИ



OPTIONAL
NACH BELIEBEN
FACILITATIVO
FACILITATIVO
VALIKOVALIKOVARANEN
VALIKOK
BIRAPANTY
BIRAPANTY



OPEN HOLE
OFFENEN
FARE UN TROU
FORO APERTO
AGIA NIKIA
ÖPPNAHÅLET
СДЕЛАТЬ ОТВЕРСТИЕ
СРОБИТИ ОТВЕР



REMOVE
ENTFERNEN
RETIEN
SEPARARE
POSTY
ALAGSANA
OTKRYVATI
BIRPANTY



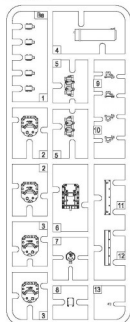
BEND
BITS BIEGEN
PLIER LES, VOUS PLIAT
PIEGARE
PLIATA
BOČKA
BIRPANTY
BIRPANTY



SCRATCH-BUILD
AM MISTEN ZU MACHEN
FAIRE LE PLUS
RENDEZITI
TÛE TÛE
GOR DIO SVALI
СДЕЛАТЬ СКАМЬЮ
СРОБИТИ СКАМЬЮ

PARTS

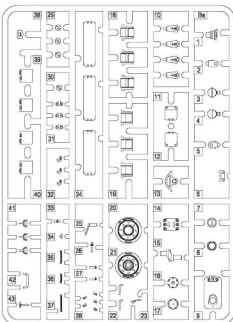
Ba x2



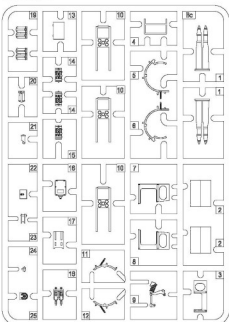
Bf x2



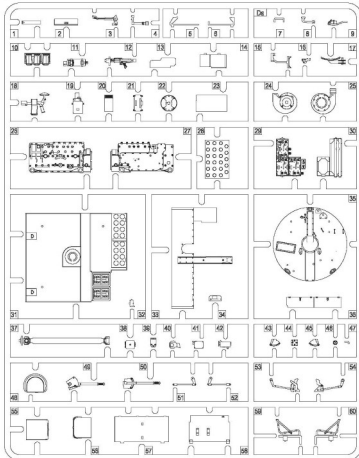
Be x2



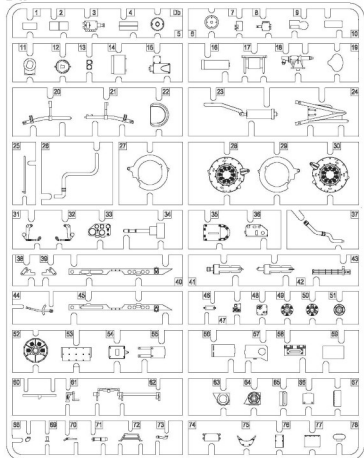
Bc x2



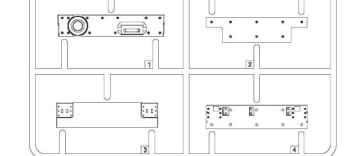
Da



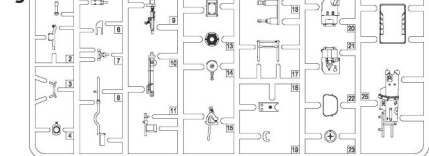
Db

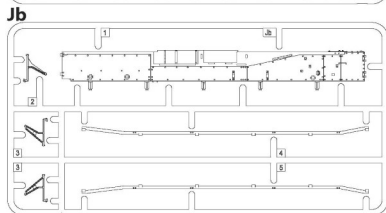
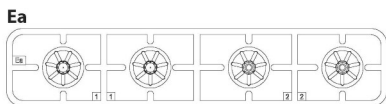
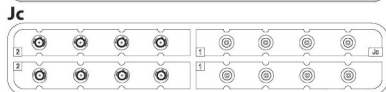
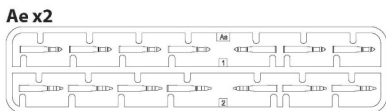
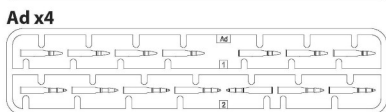
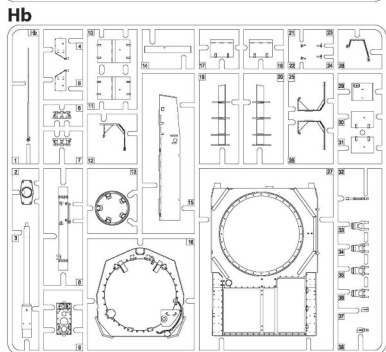
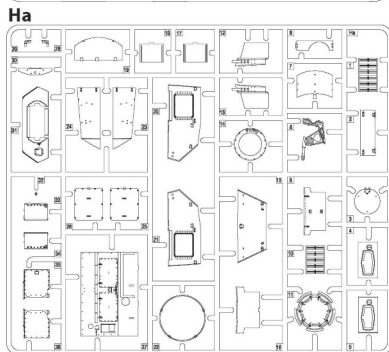
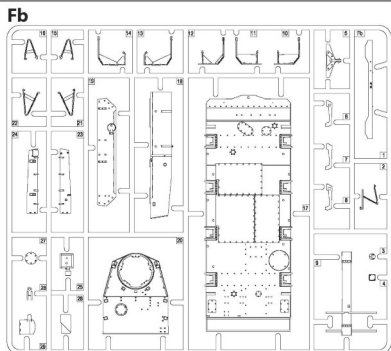
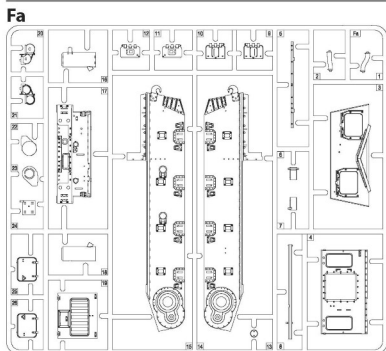


Ld

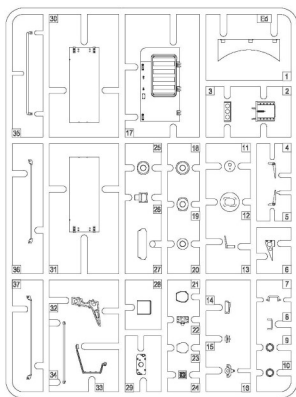


Lg

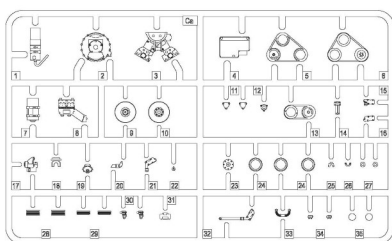




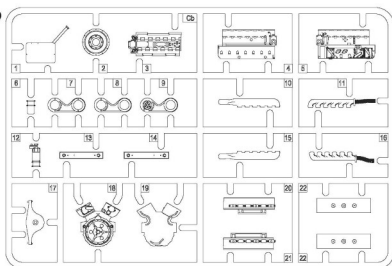
Ed



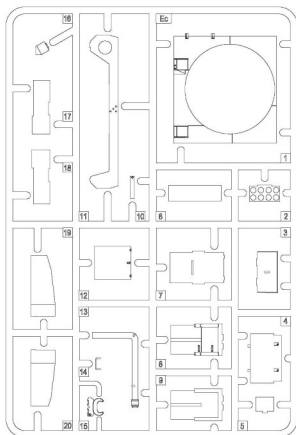
Ca



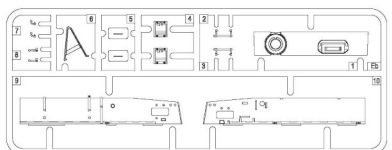
Cb



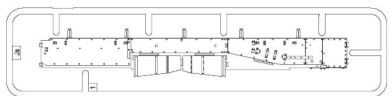
Ec



Eb



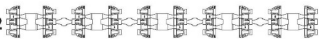
Ja



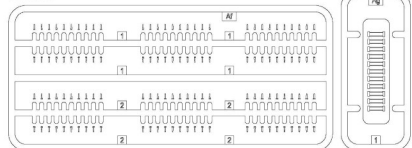
Track III



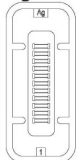
Tracks x22



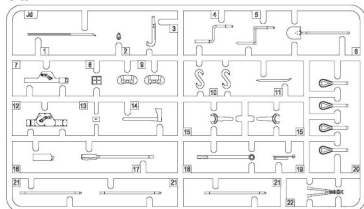
Af x4

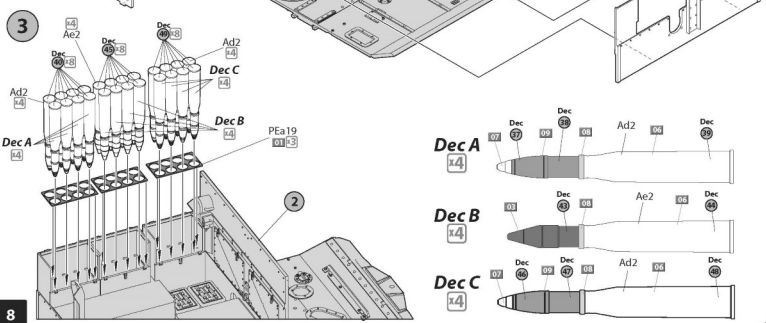
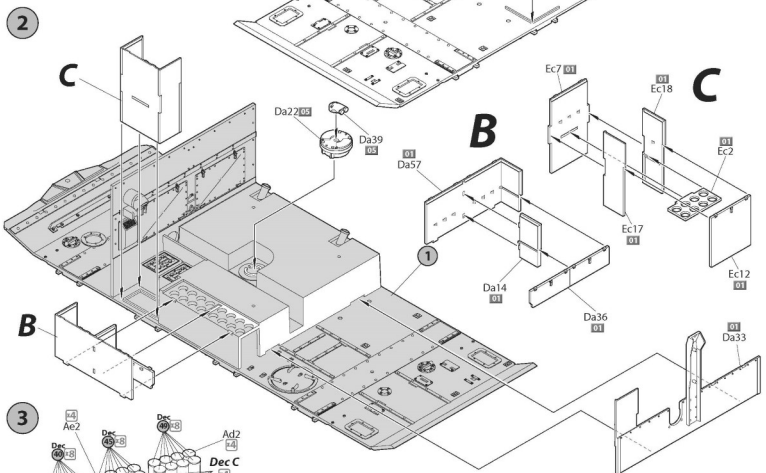
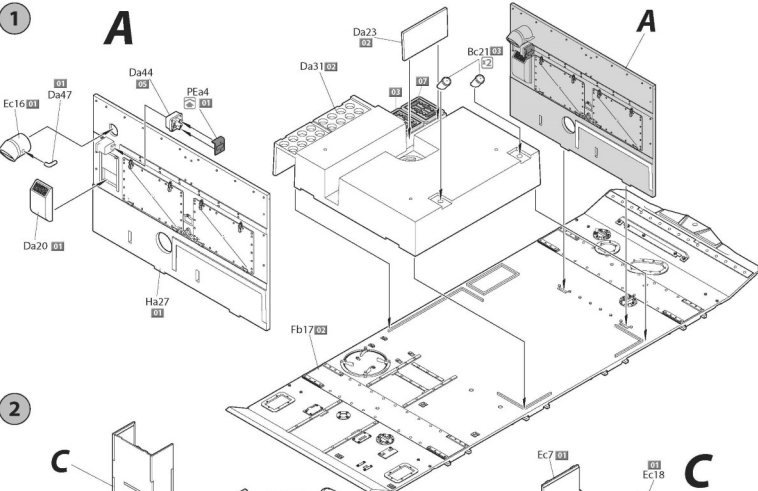


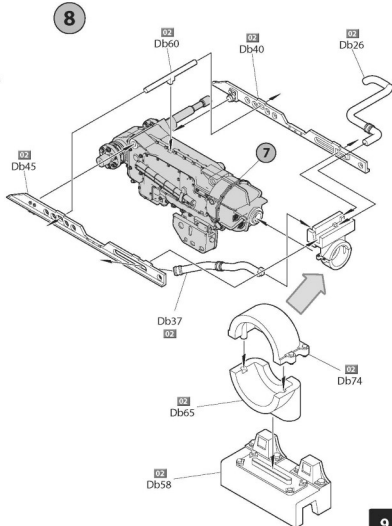
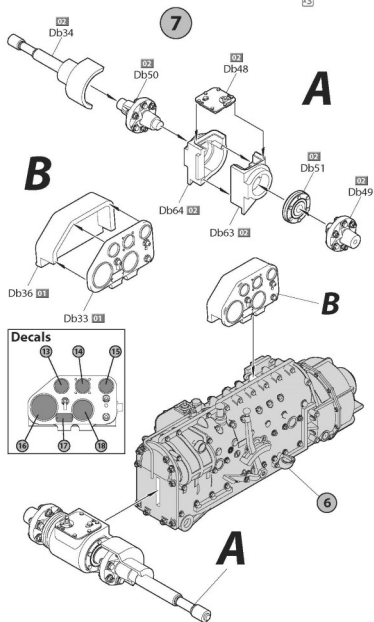
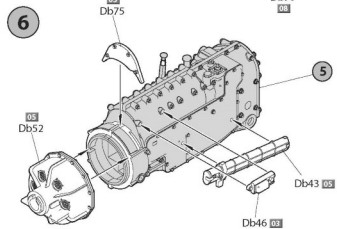
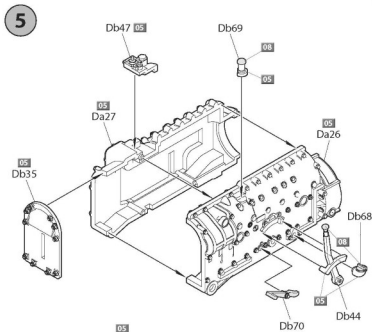
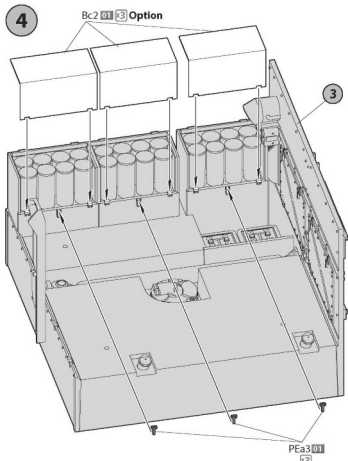
Ag

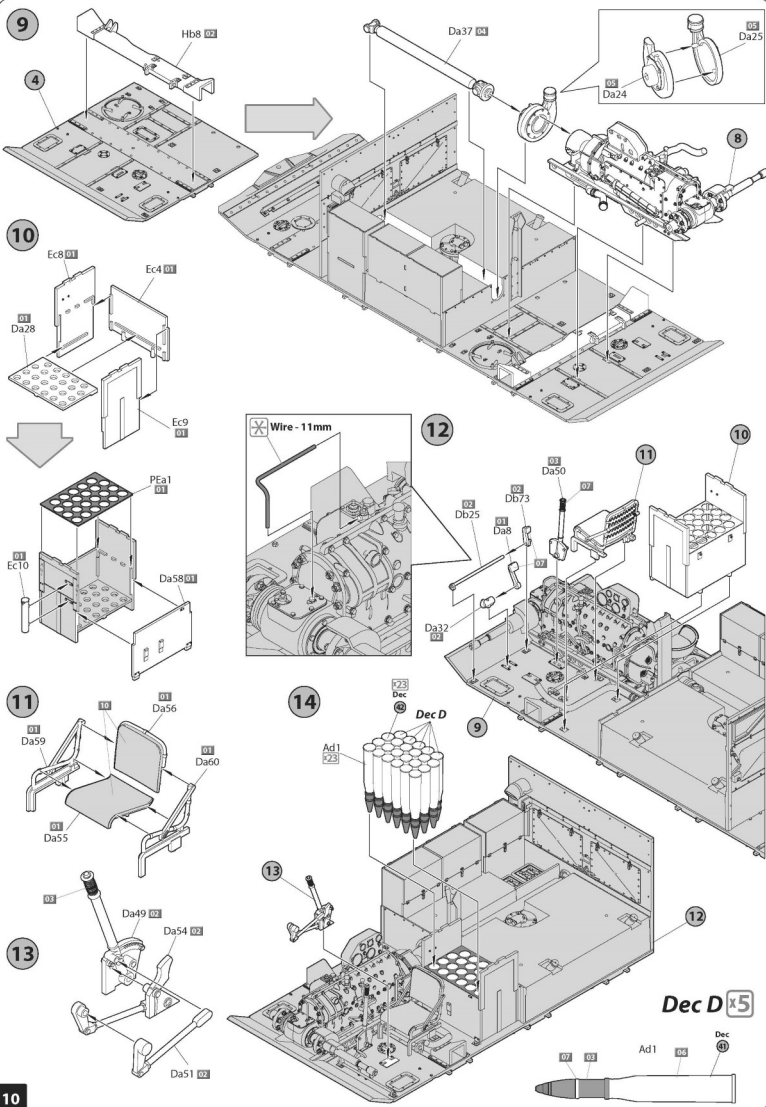


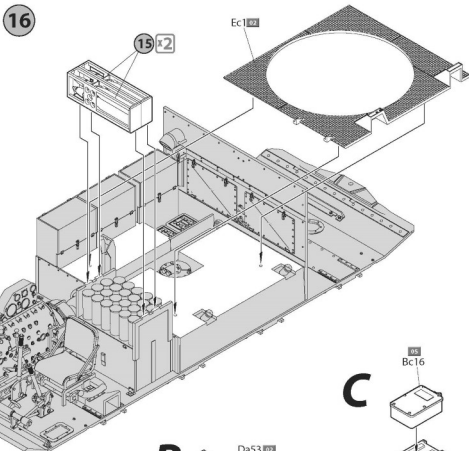
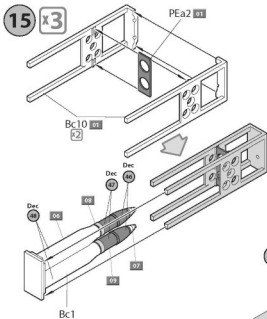
Jd





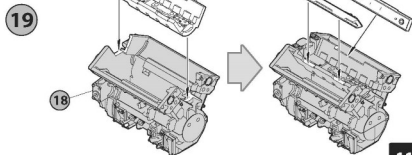
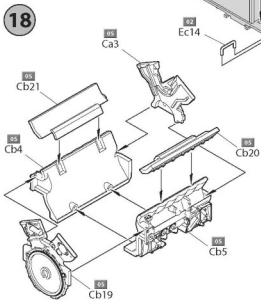
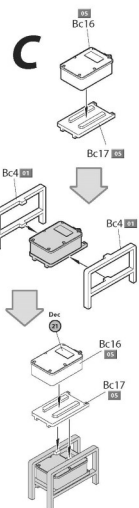
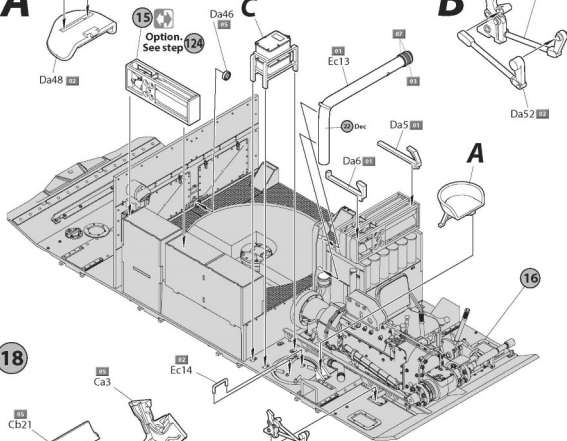


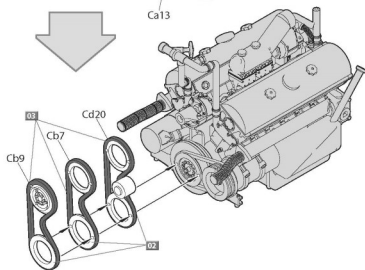
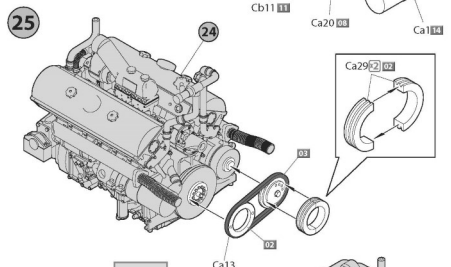
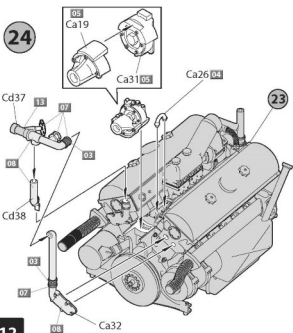
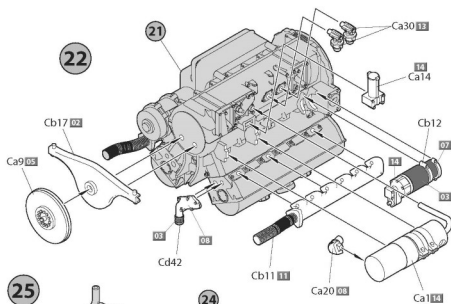
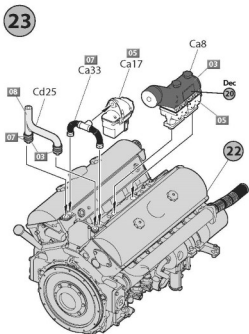
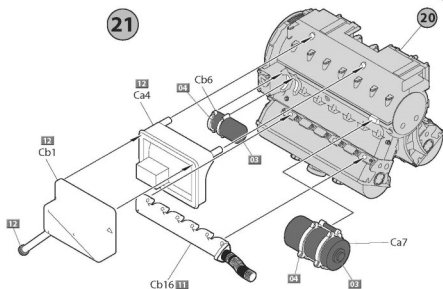
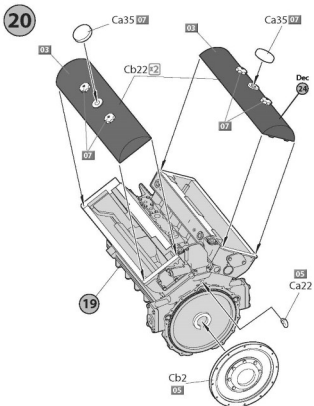


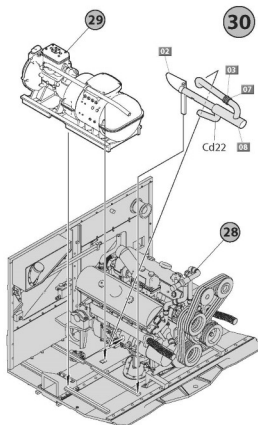
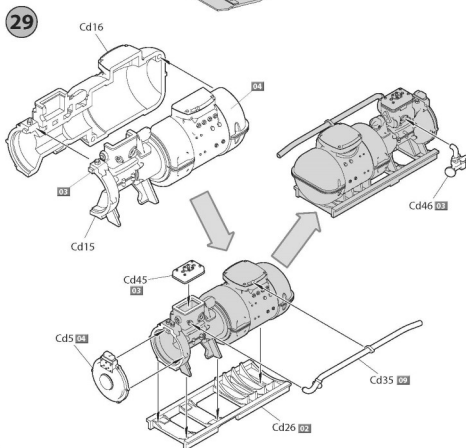
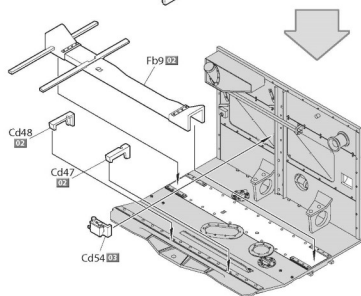
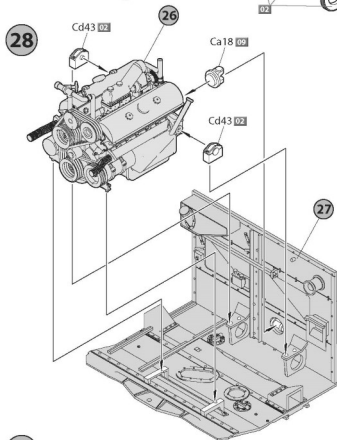
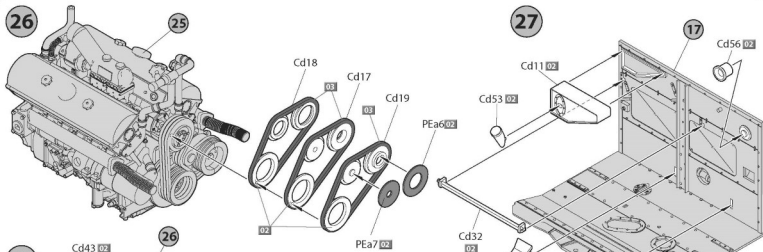


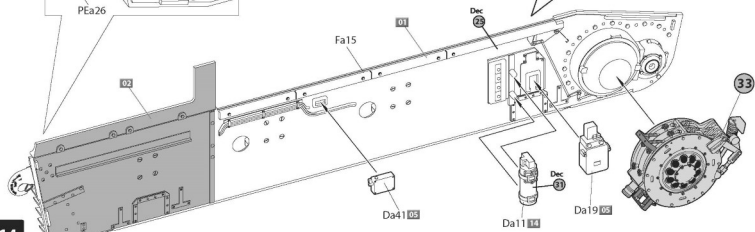
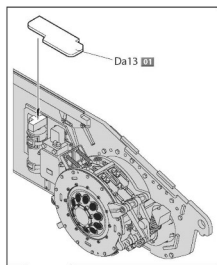
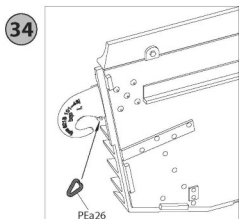
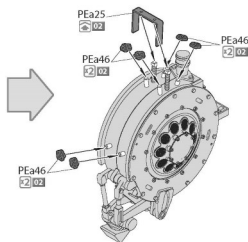
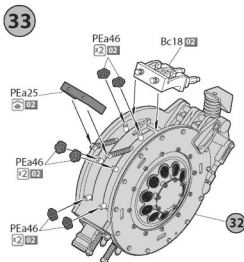
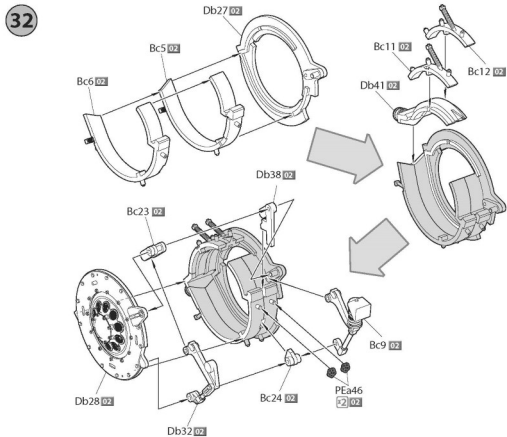
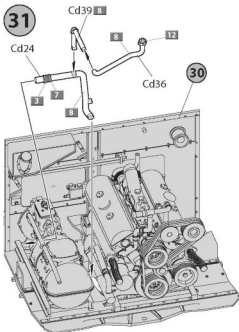
15 x3

Option
See step 124

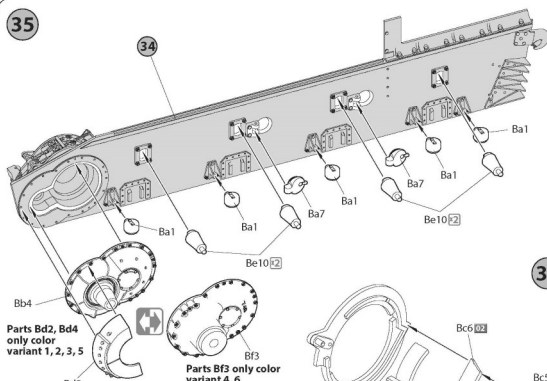




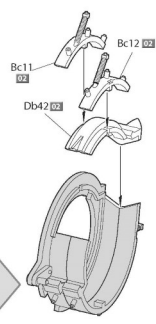




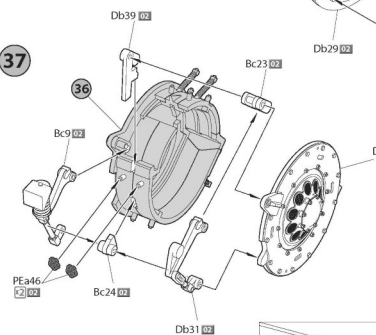
35



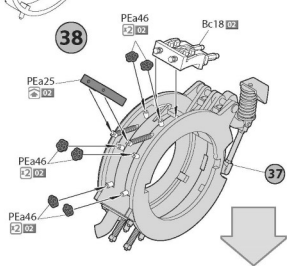
36



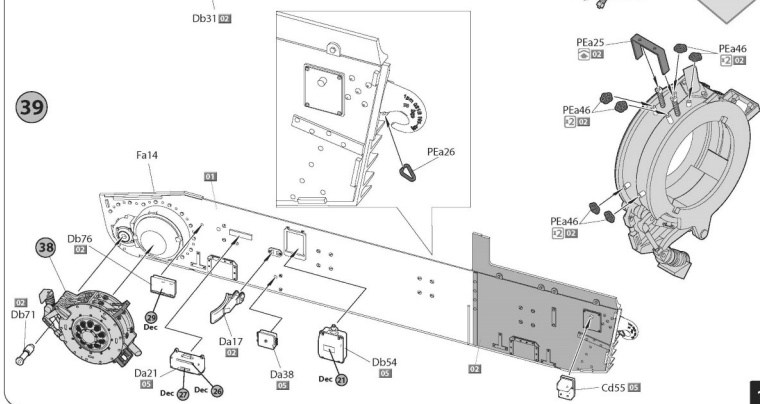
37



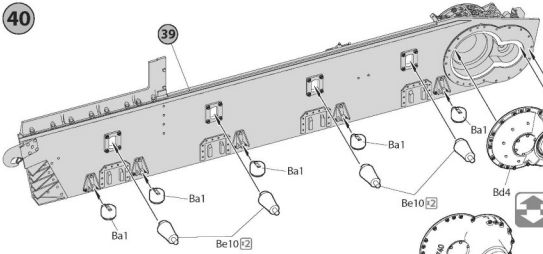
38



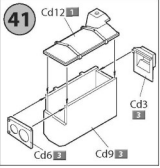
39



40



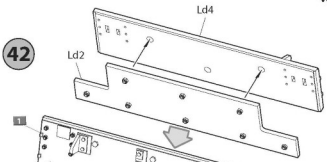
41



Parts Bd2, Bd4 only color variant 1, 2, 3, 5

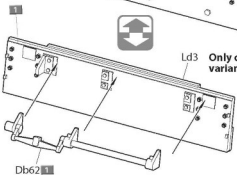
Parts Bf3 only color variant 4, 6

42

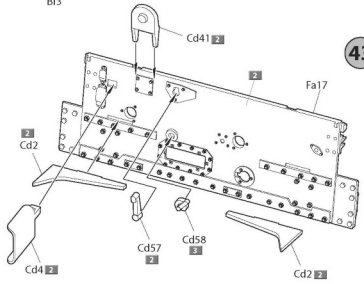


Only color variant 4, 5, 6

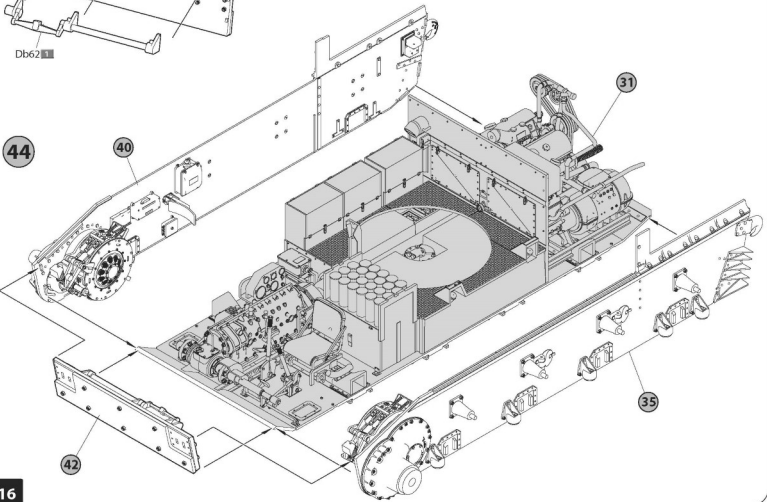
Only color variant 1, 2, 3

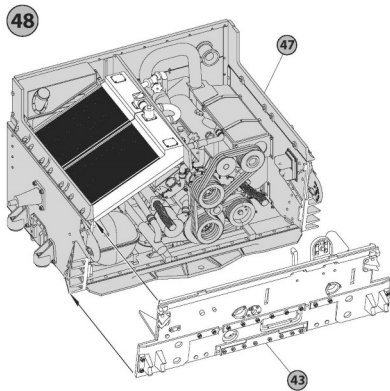
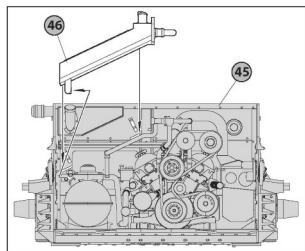
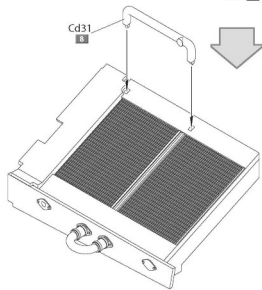
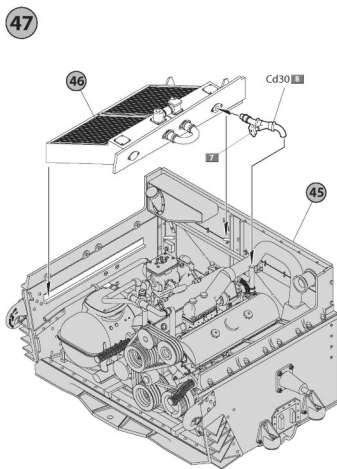
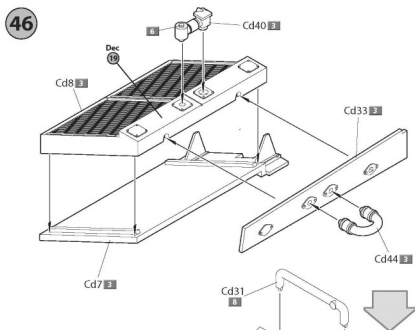
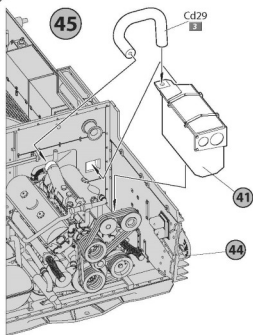


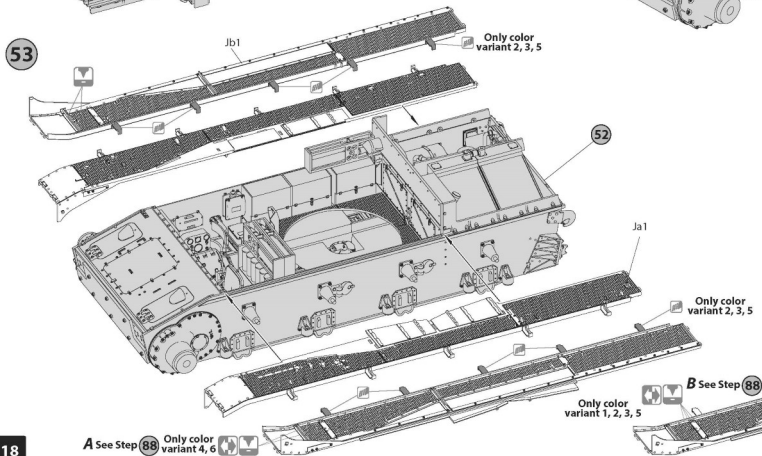
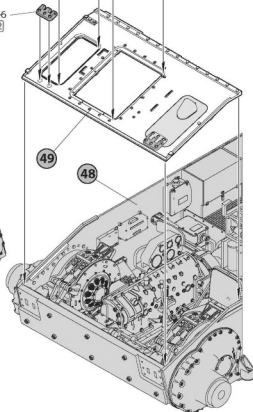
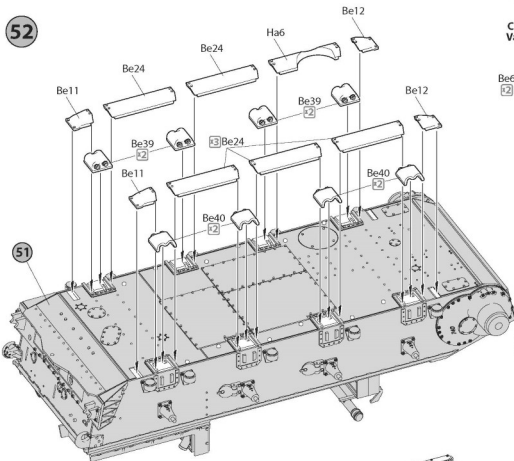
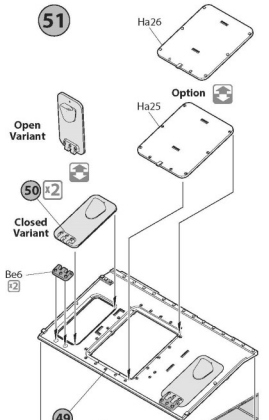
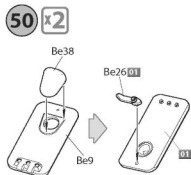
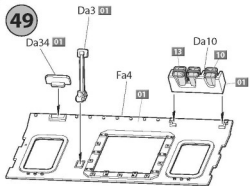
43

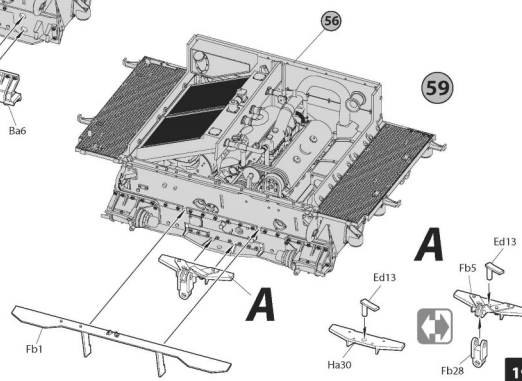
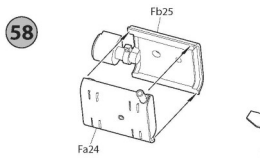
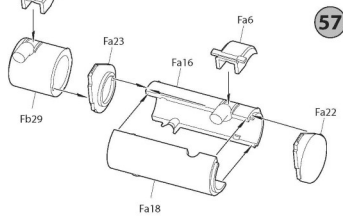
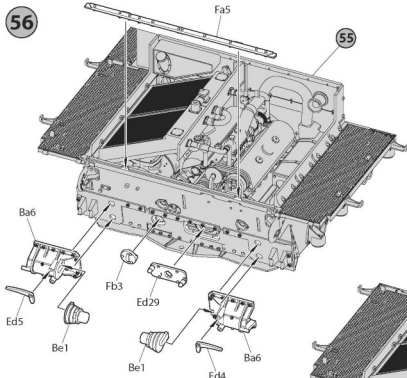
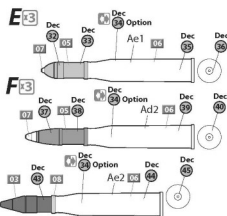
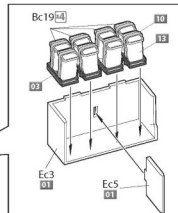
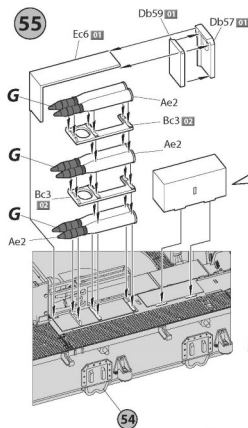
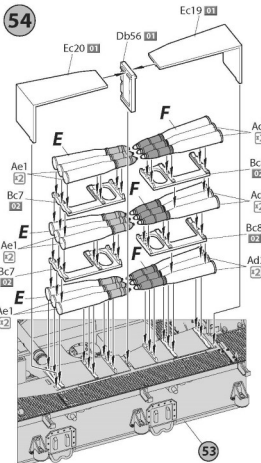


44





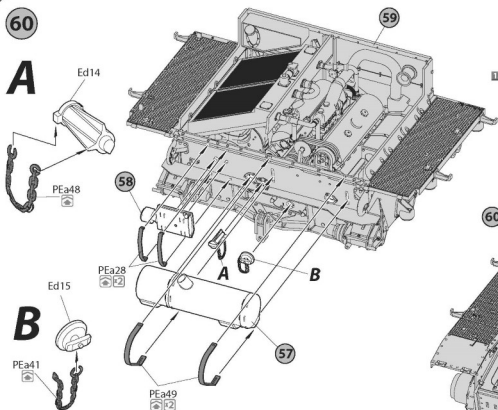




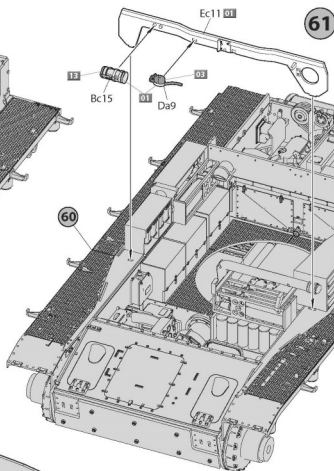
60

A

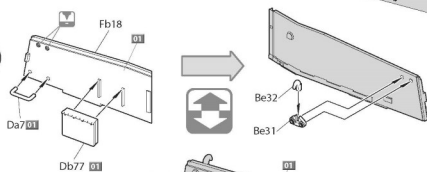
B



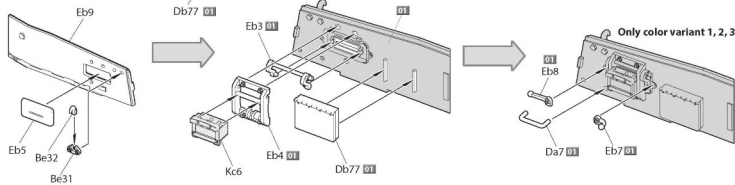
61



62

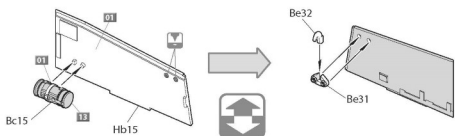


Only color variant 4, 5, 6

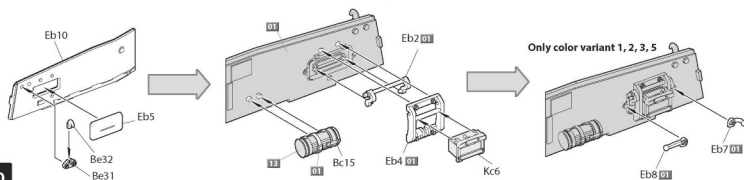


Only color variant 1, 2, 3

63

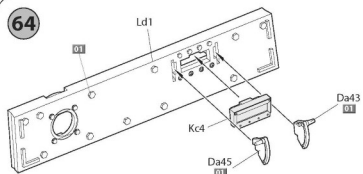


Only color variant 4, 6

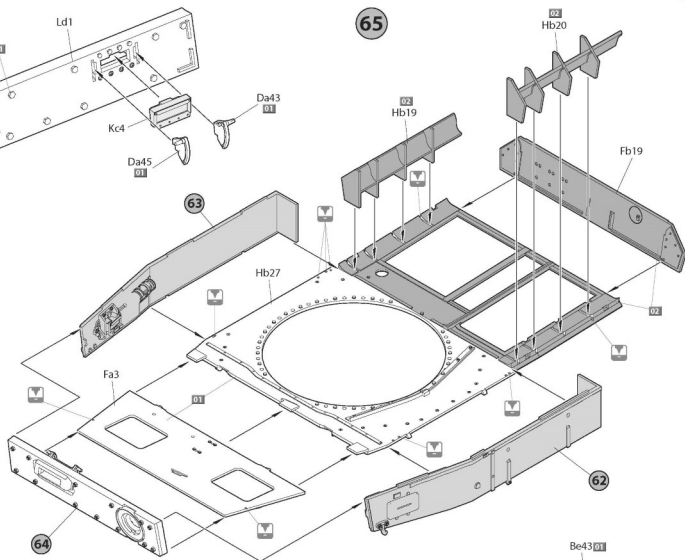


Only color variant 1, 2, 3, 5

64



65



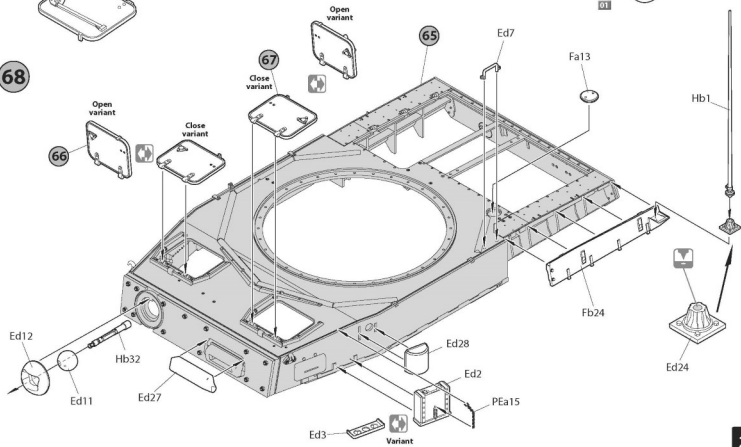
66

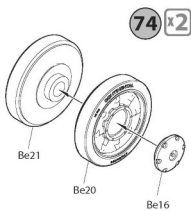
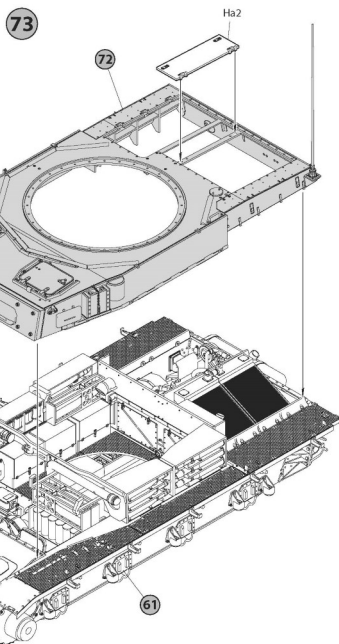
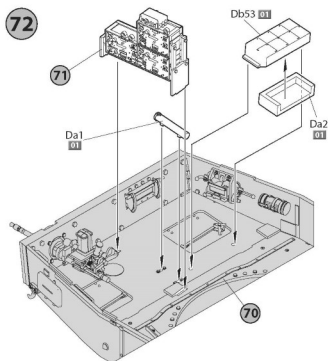
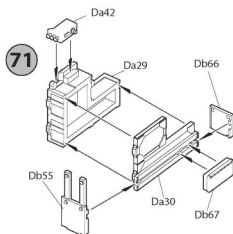
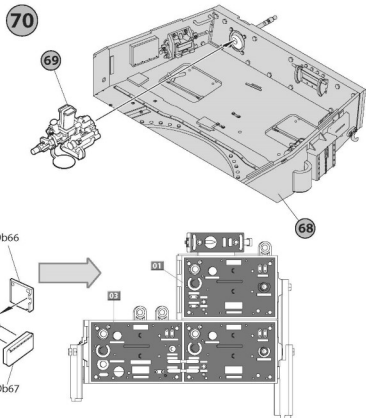
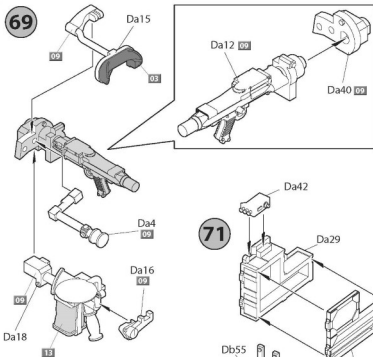


67

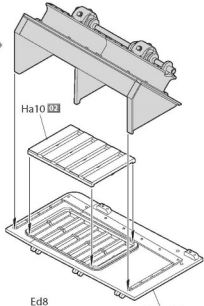
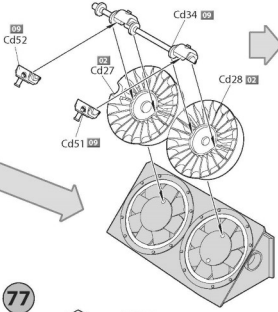
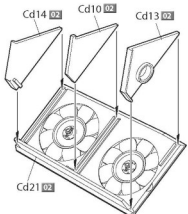


68

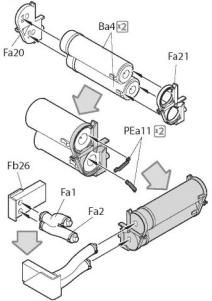




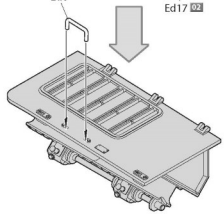
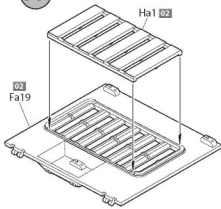
75



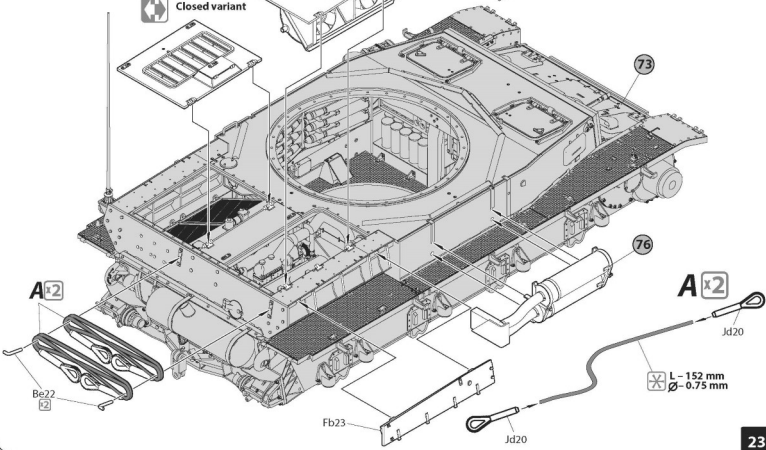
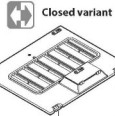
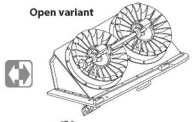
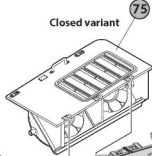
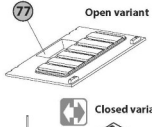
76



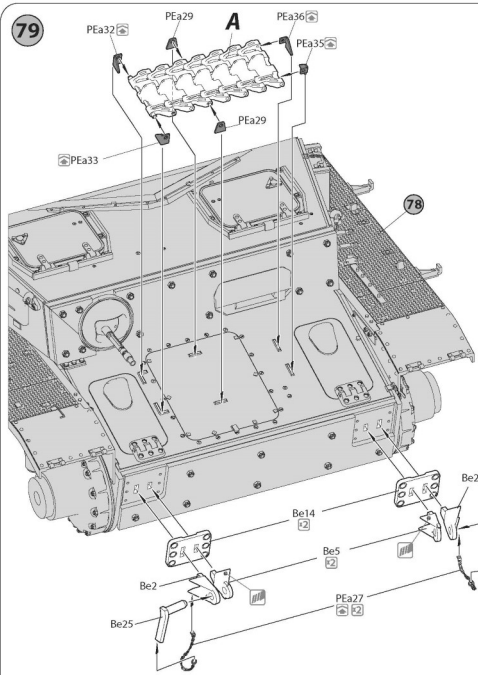
77



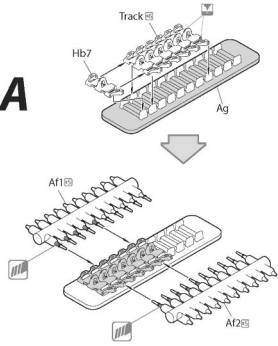
78



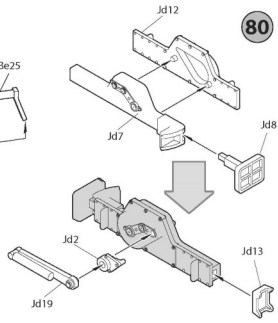
79



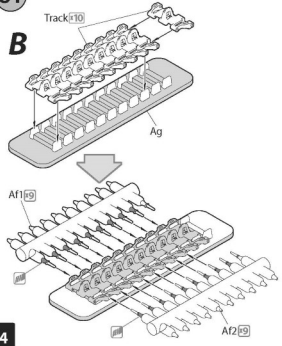
A



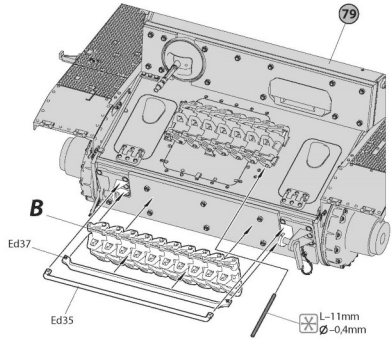
80



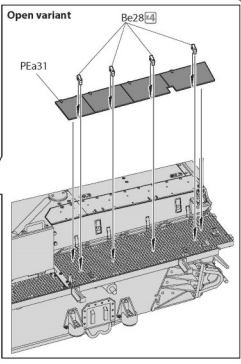
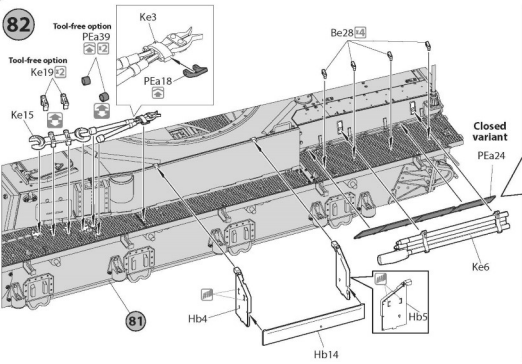
81



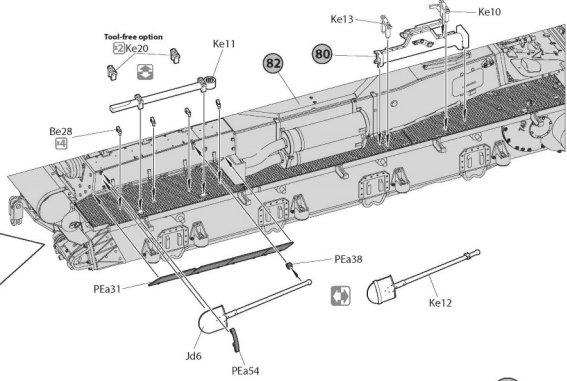
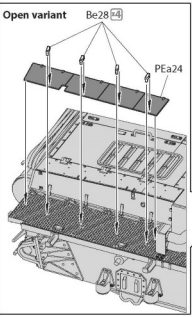
B



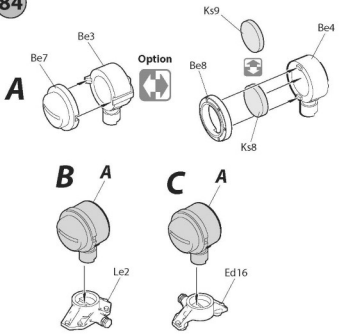
82



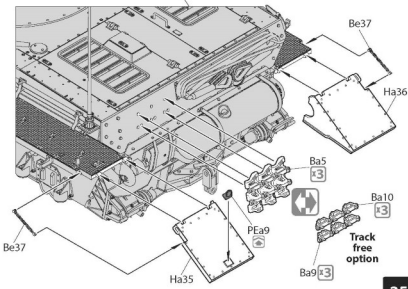
83

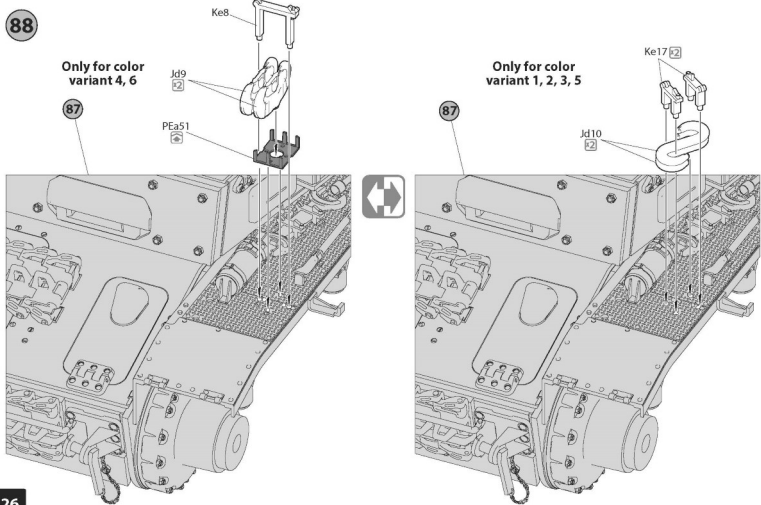
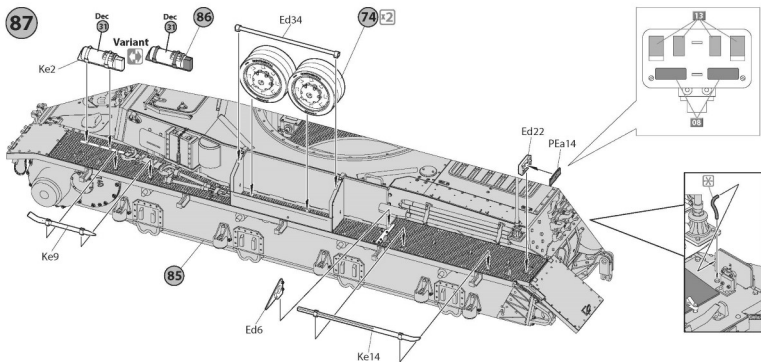
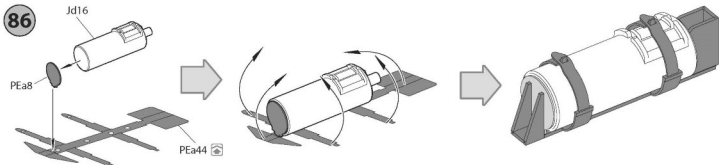


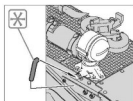
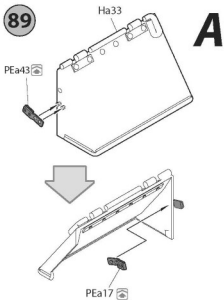
84



85



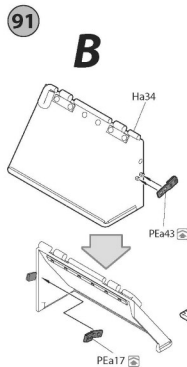
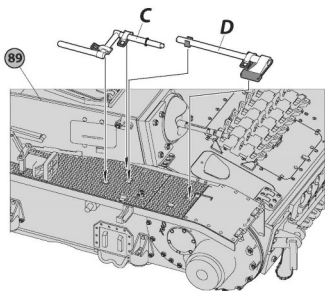
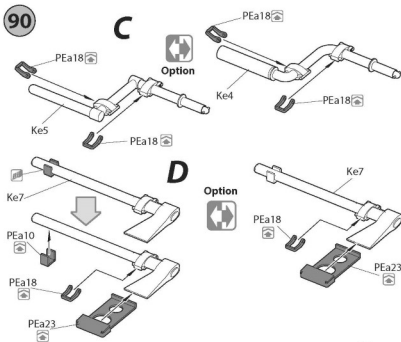
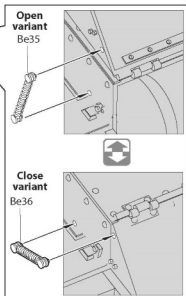
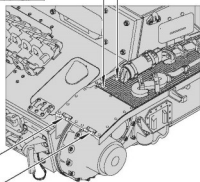




Open variant

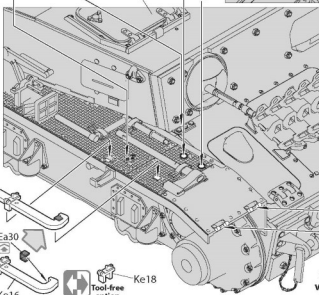
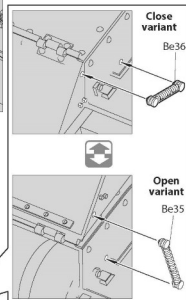
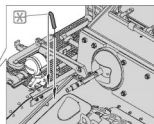


Close variant



90

84 B

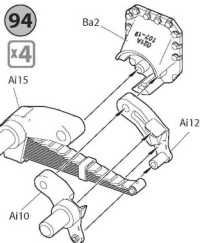
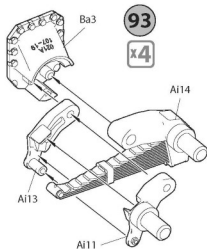
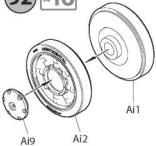


Close variant

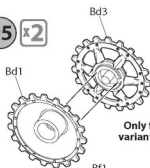


B Open variant

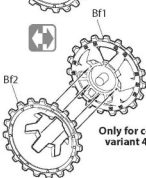
92 x16



95 x2

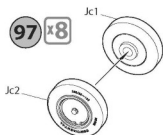


Only for color variant 1, 2, 3, 5



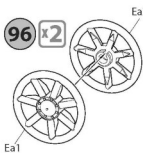
Only for color variant 4, 6

97 x8

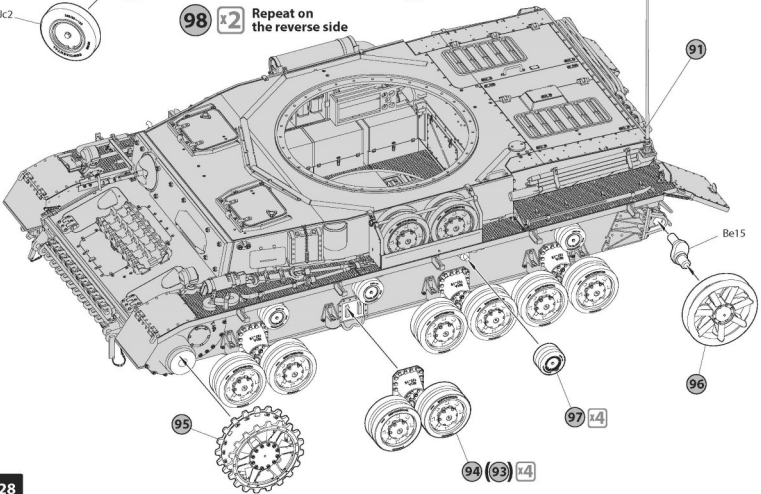


98 x2 Repeat on the reverse side

96 x2

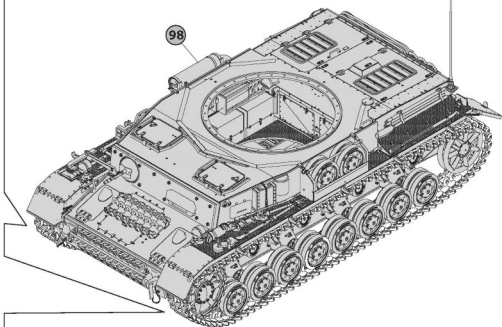
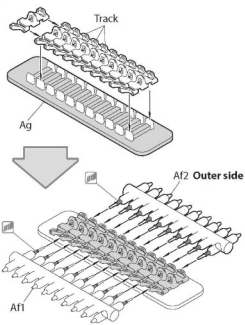


92 x2



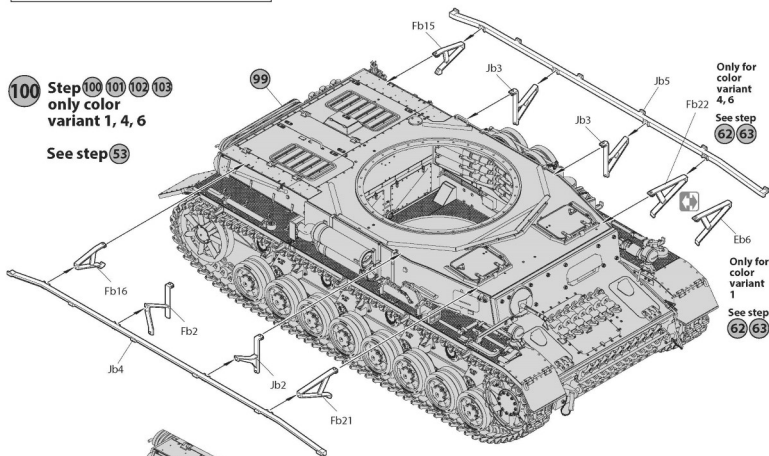
x2 Each track links contains 101 tracks

99



100 Step 100 101 102 103
only color variant 1, 4, 6

See step 53



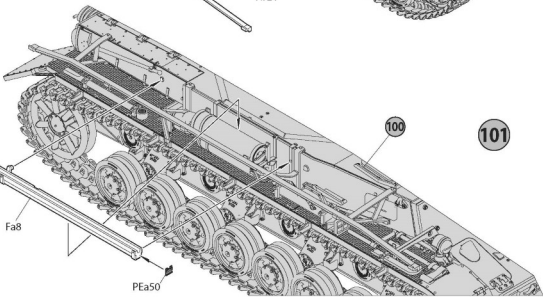
PEa52

100

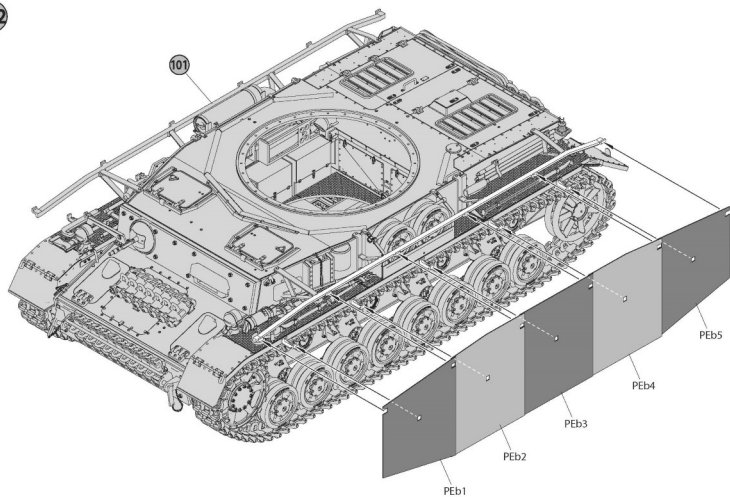
101

Fa8

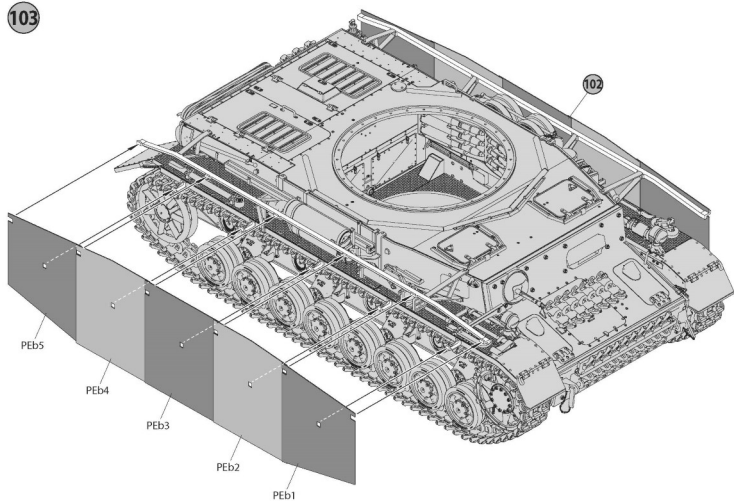
PEa50



102

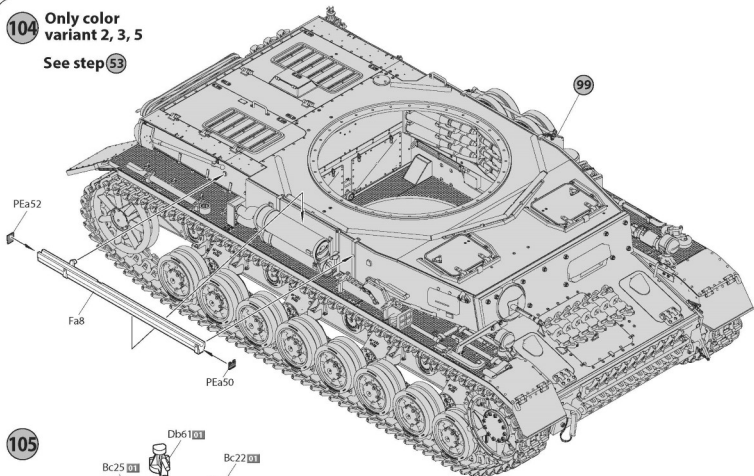


103

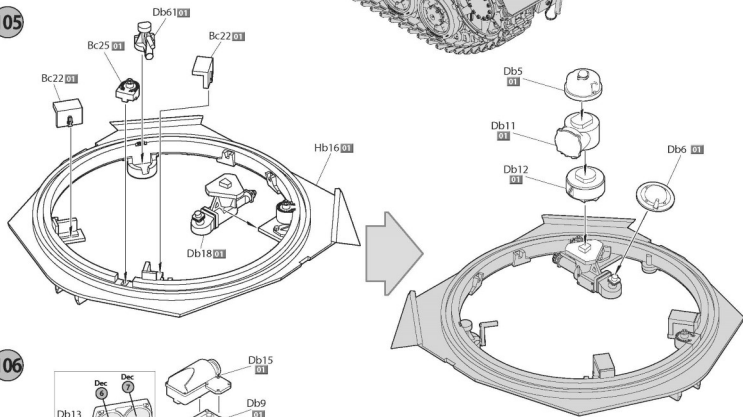


104 Only color variant 2, 3, 5

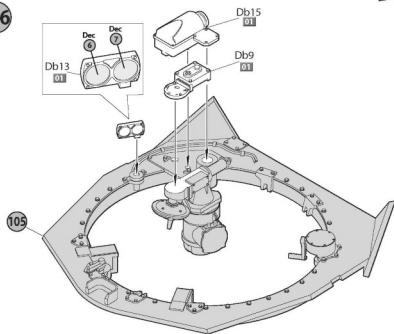
See step 53



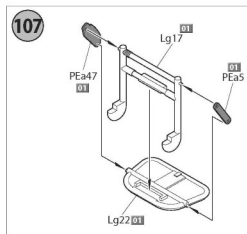
105

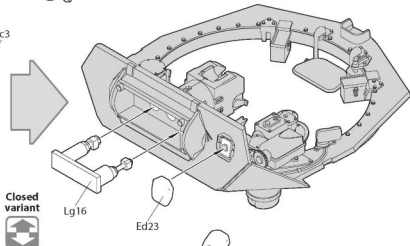
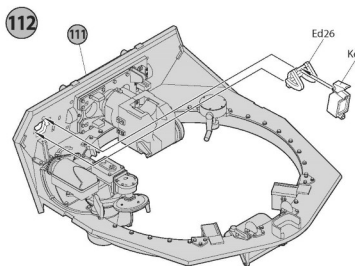
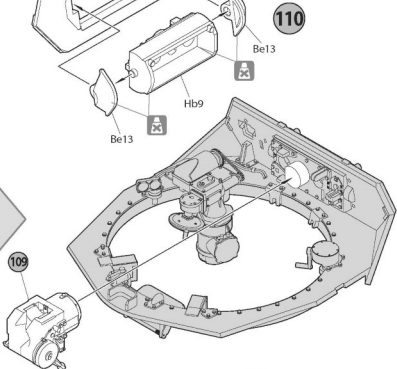
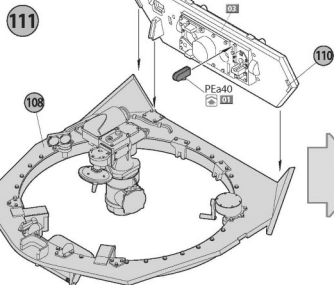
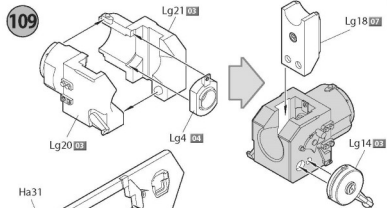
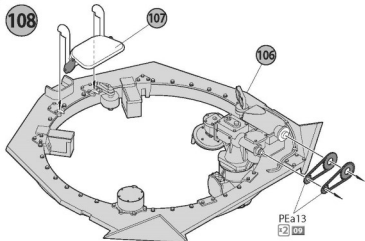


106



107

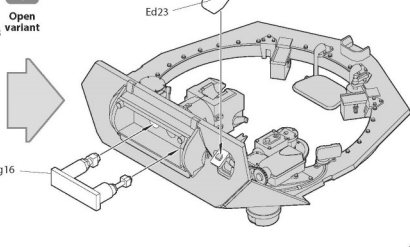
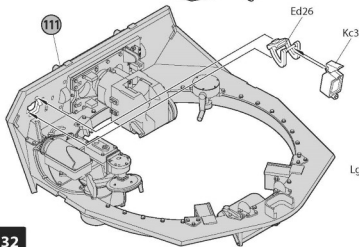




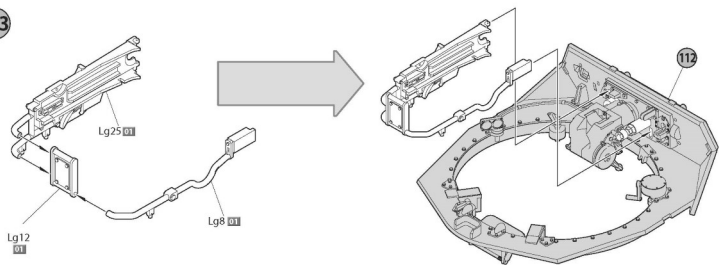
Closed variant



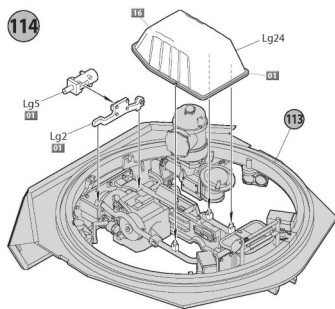
Open variant



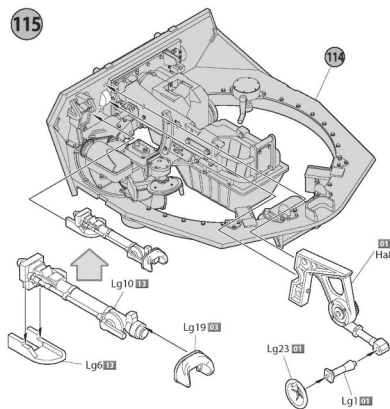
113



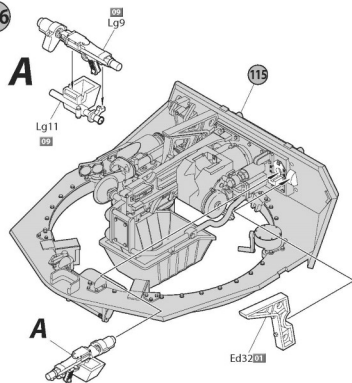
114



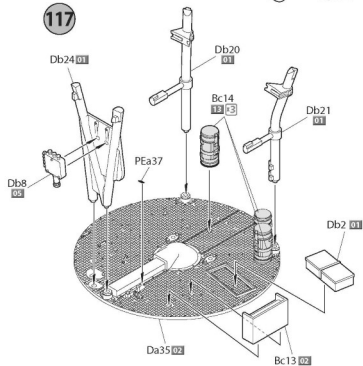
115



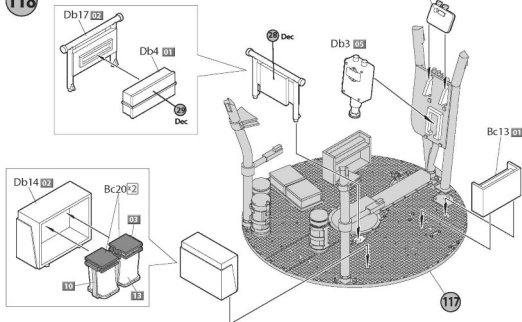
116



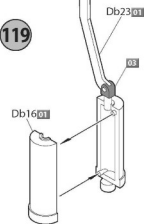
117



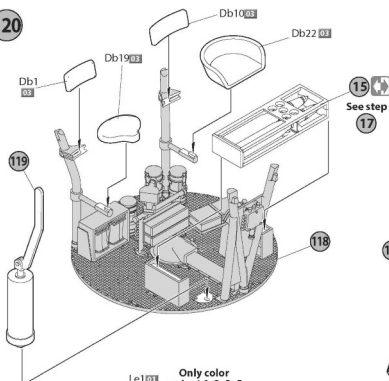
118



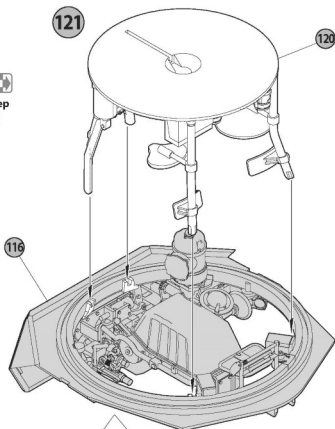
119



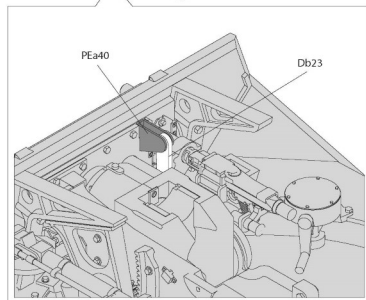
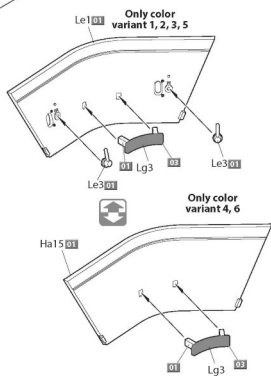
120

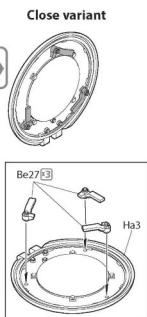
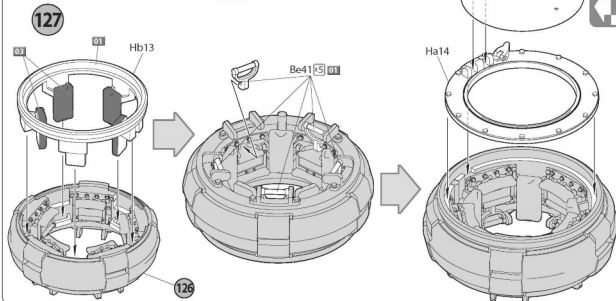
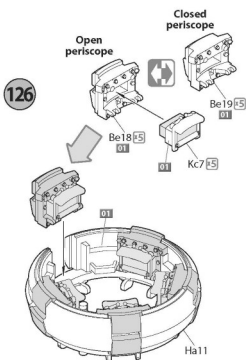
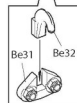
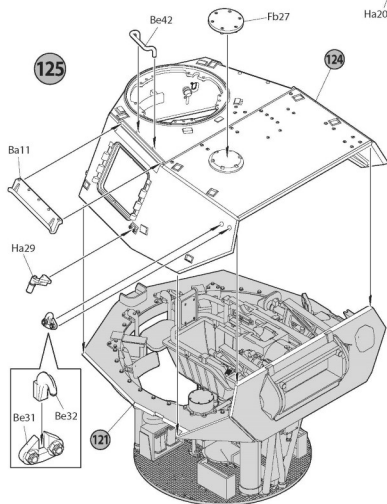
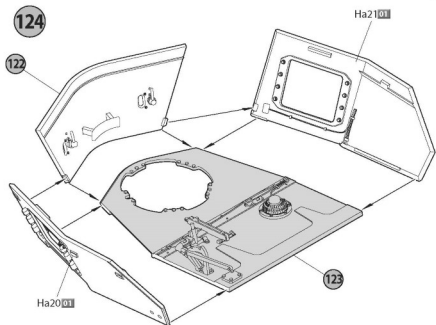
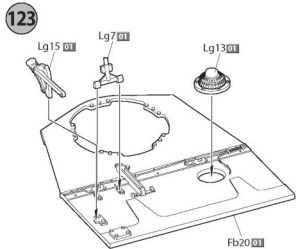


121

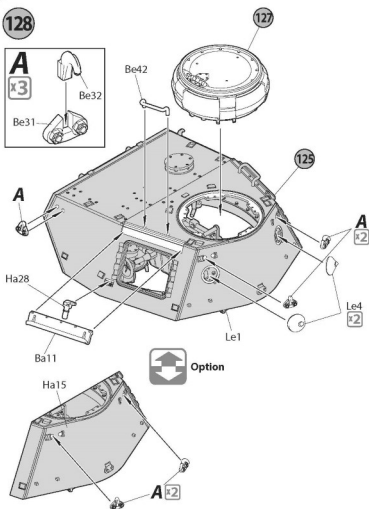
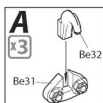


117

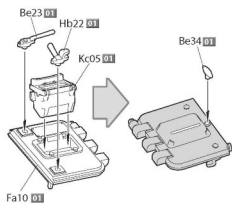




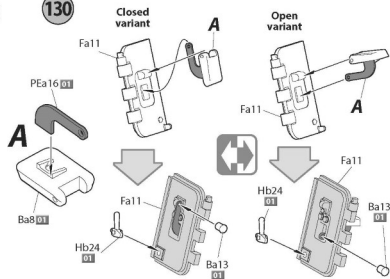
128



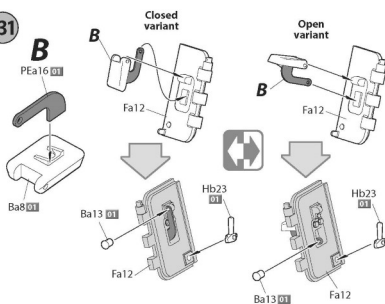
129



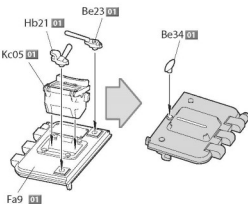
130



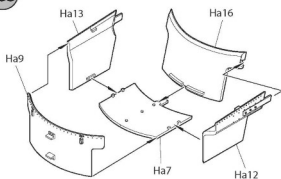
131



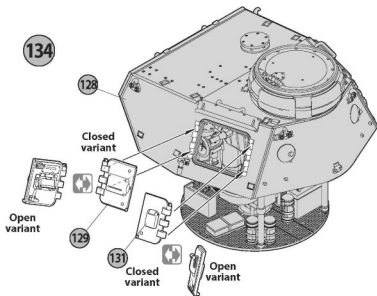
132

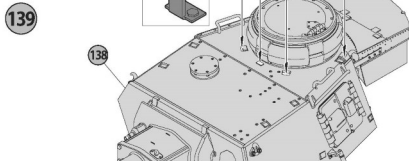
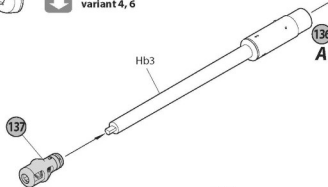
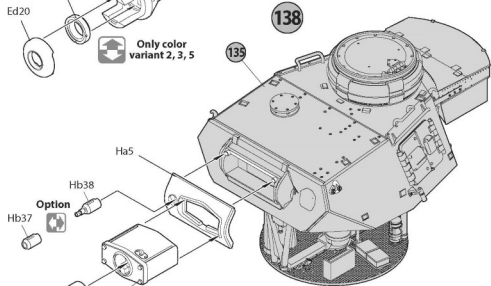
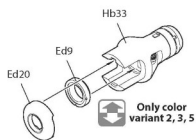
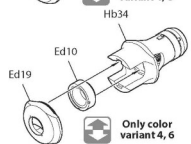
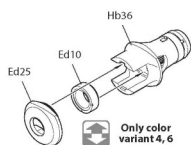
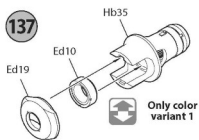
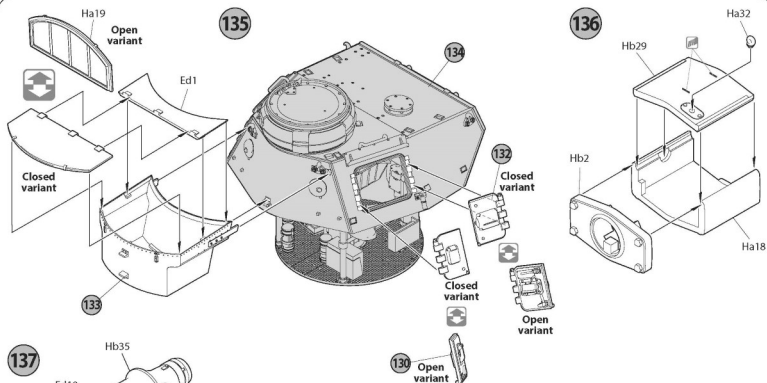


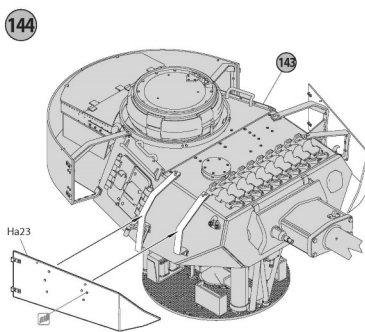
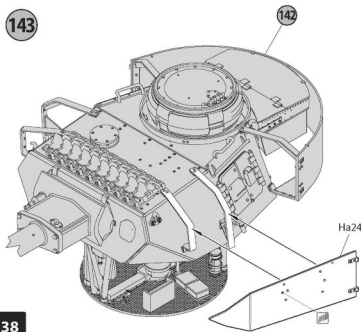
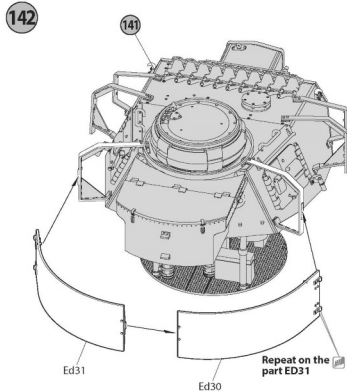
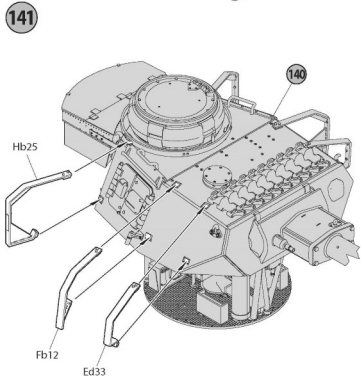
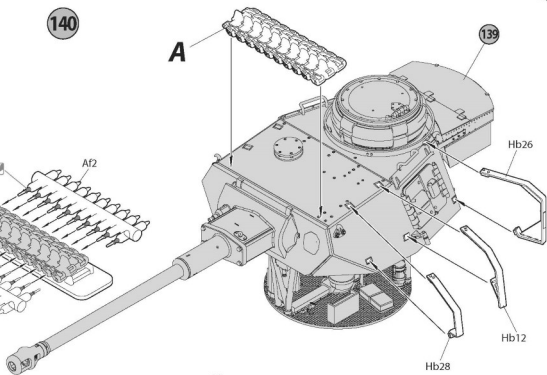
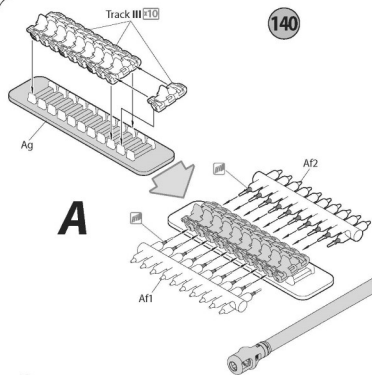
133

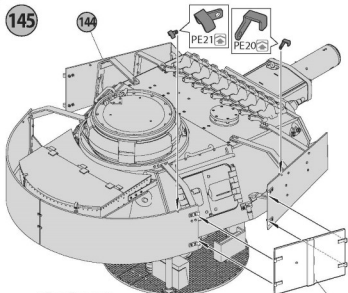


134





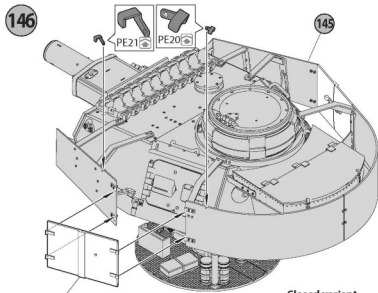
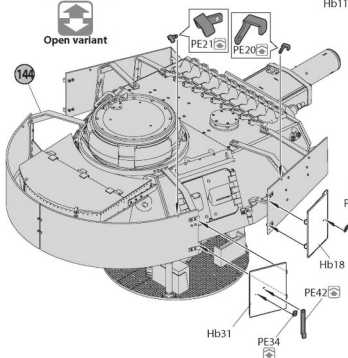




Closed variant



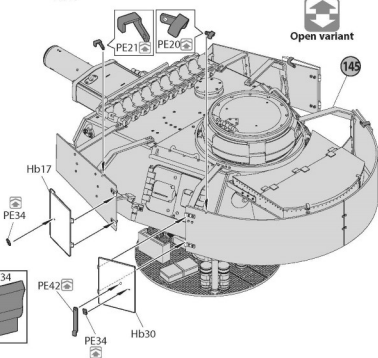
Open variant



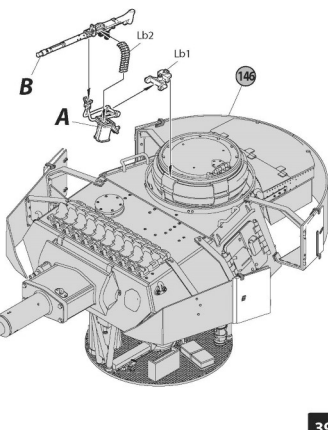
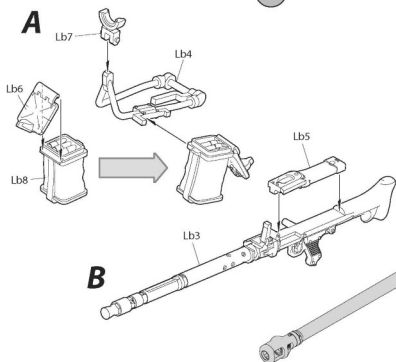
Closed variant

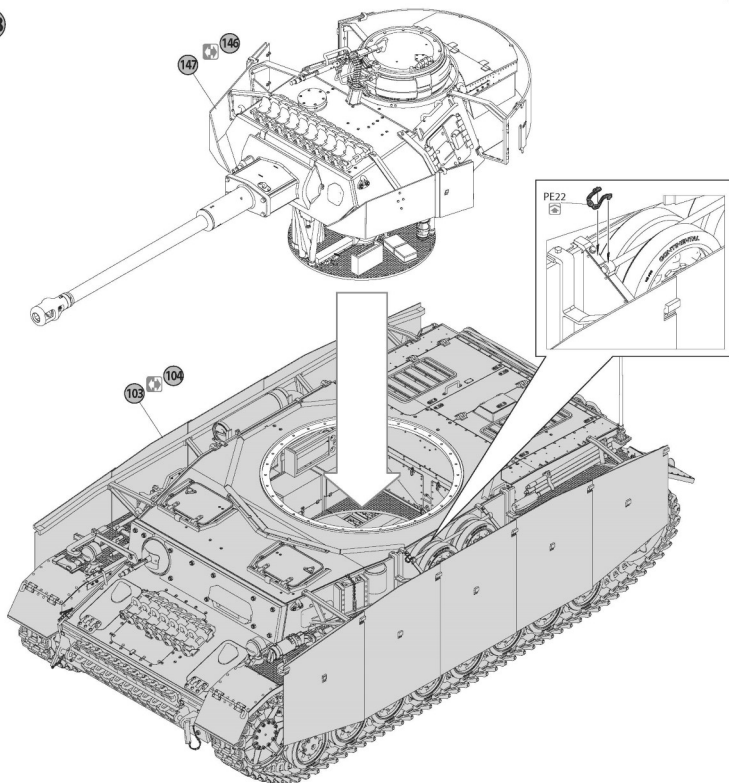


Open variant



147 Only color variant 4, 6





COLOR CHART

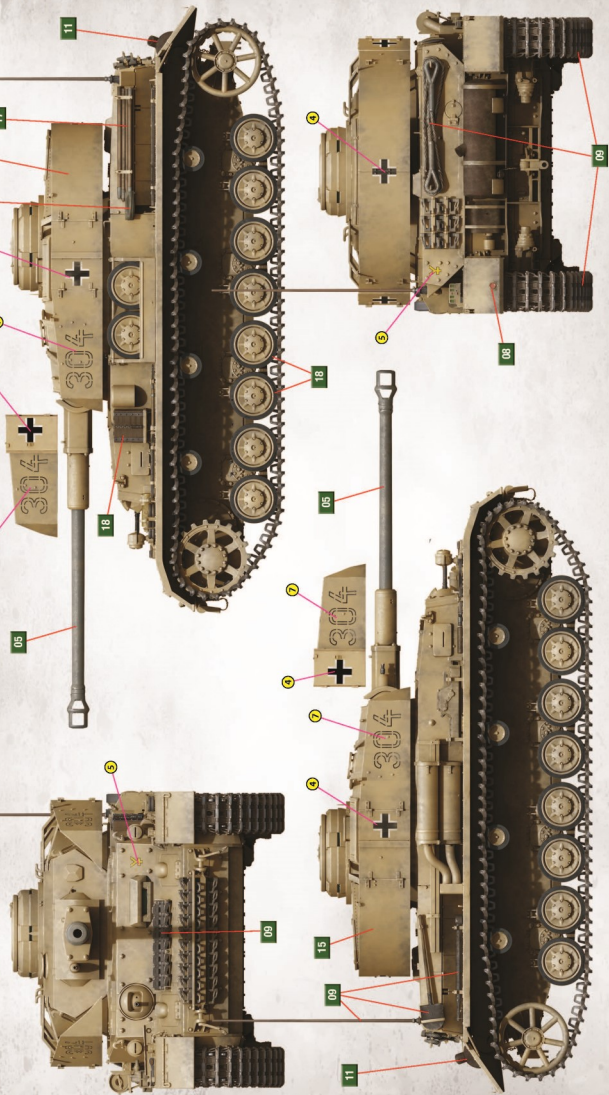
Nº	Vallejo	Mr. Color	AK RC	Mission Models	AMMO MIG	Tamiya	Color name
01	71.119	C-332	RC-003	MMP-082	A.MIG-0017	XF-02	Cremeweiss
02	71.271	C-041	RC-067	MMP-015	A.MIG-0014	XF-64	German Rotbraun
03	71.057	C-033	RC-001	MMP-047	A.MIG-0046	XF-01	Black
04	71.072	C-028	AK-476	MMM-002	A.MIG-0191	XF-56	Steel
05	71.056	C-040	RC-057	MMP-014	A.MIG-0008	XF-63	Dunkelgrau
06	71.067	C-219	AK-460	MMM-009	A.MIG-0197	X-12	Brass
07	71.062	C-090	RC-020	MMM-008	A.MIG-0194	XF-16	Aluminium
08	71.003	C-003	RC-006	MMP-003	A.MIG-0049	XF-07	Red
09	71.073	C-078	RC-015	MMM-001	A.MIG-0045	XF-84	Gun Metal
10	71.041	C-310	RC-035	MMP-033	A.MIG-0076	XF-10	Brown
11	71.069	C-131	AK-709	MMW-001	A.MIG-0041	XF-10	Rust
12	71.089	C-005	RC-036	MMP-065	A.MIG-0086	XF-17	Blue
13	71.007	C-038	RC-023	MMP-025	A.MIG-0081	XF-62	Olive Green
14	71.276	C-060	RC-299	MMP-072	A.MIG-0075	XF-55	Light Grey
15	71.025	C-039	RC-062	MMP-011	A.MIG-0010	XF-60	Dunkelgelb
16	71.016	C-012	RC-024	MMP-020	A.MIG-0071	XF-49	Khaki
17	70.976	C-043	RC-030	MMP-076	A.MIG-0037	XF-79	Wood
18	71.251	C-137	RC-022	MMP-040	A.MIG-0033	XF-85	Tire Black
19	71.041	C-147	RC-068	MMP-012	A.MIG-0015	XF-10	Schokobraun

Pz.Kpfw.IV Ausf. G, 16. Pz.Div.
Italy, August-September 1943.

Pz.Kpfw.IV Ausf. G Last/Ausf. H Early

NIBELUNGENWERK PROD. MAY-JUNE 1943 **2 IN 1**

SCALE
1:35

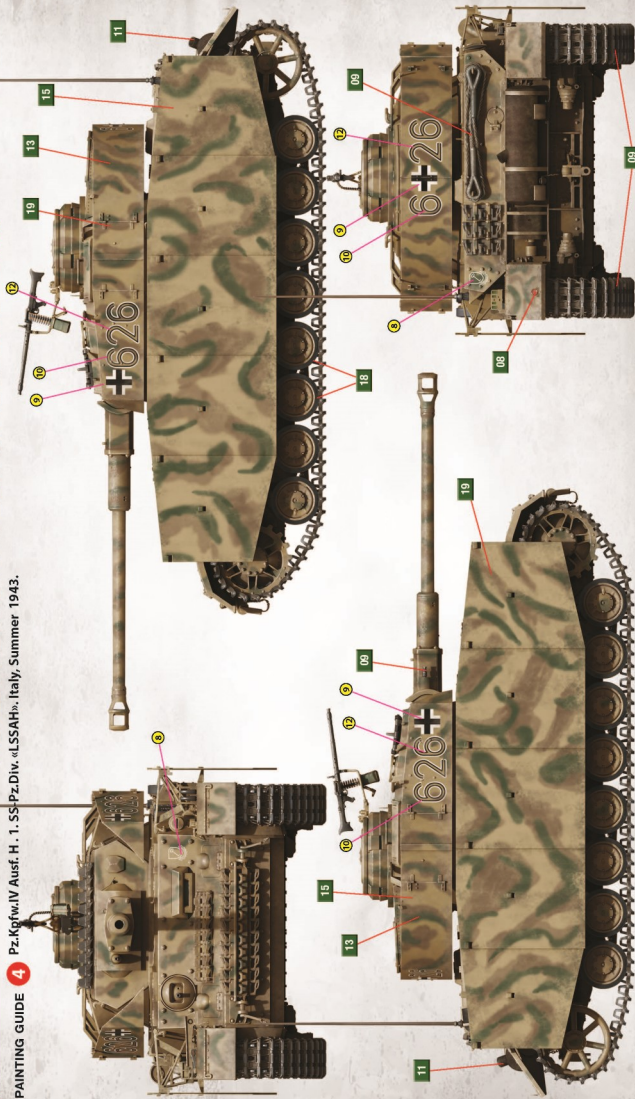


Pz.Kpfw.IV Ausf. G Last/Ausf. H Early

NIBELUNGENWERK PROD. MAY-JUNE 1943 **2 IN 1**

Pz.Kpfw.IV Ausf. H. 1. SS-Pz.Div. «LSSAH», Italy, Summer 1943.

SCALE
1:35

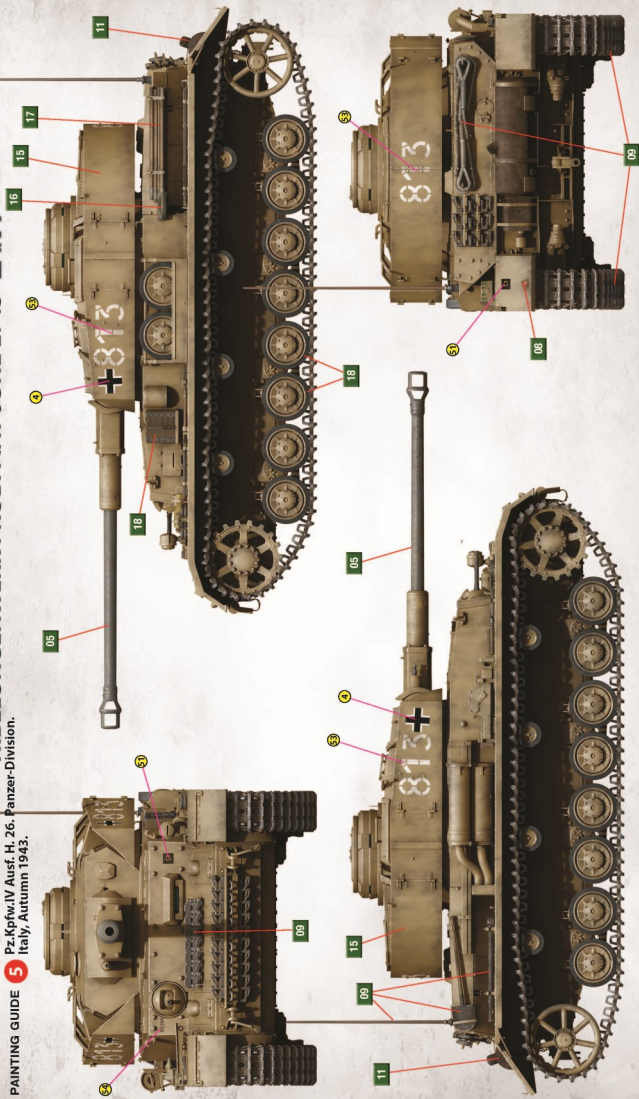


Pz.Kpfw.IV Ausf. H, 26. Panzer-Division,
Italy, Autumn 1943.

Pz.Kpfw.IV Ausf. G Last/Ausf. H Early

NIBELUNGENWERK PROD. MAY-JUNE 1943 **2 IN 1**

SCALE
1:35



Pz.Kpfw.IV Ausf. G Last/Ausf. H Early

NIBELUNGENWERK PROD. MAY-JUNE 1943 2 IN 1

SCALE
1:35

PAINTING GUIDE **6** Pz.Kpfw.IV Ausf. H. 1. SS-Pz.Div. «LSSAH». Italy, Autumn 1943.

