

# Barrels for British WWI Tank Mk.I Female

0.303 Vickers gun x 4, 8mm Hotchkiss x 1  
(Lufy do brytyjskiego czołgu z I WS Mk.IV Female)

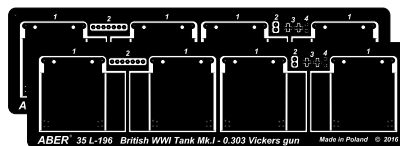
1/35 scale update for Takom model

# ABER®

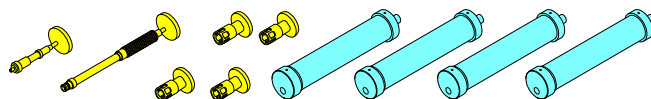
# 35 L-196

[WWW.ABER.NET.PL](http://WWW.ABER.NET.PL)

Made in Poland © 2016



Wire Ø 0,3  
(druć Ø 0,3)

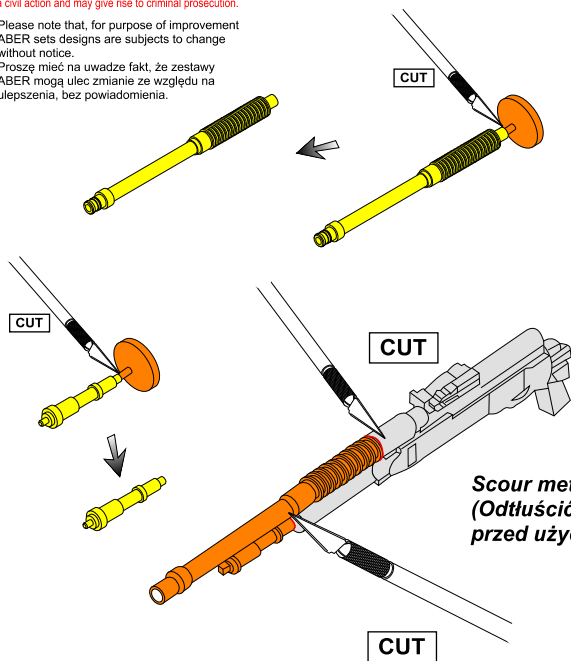


### WARNING

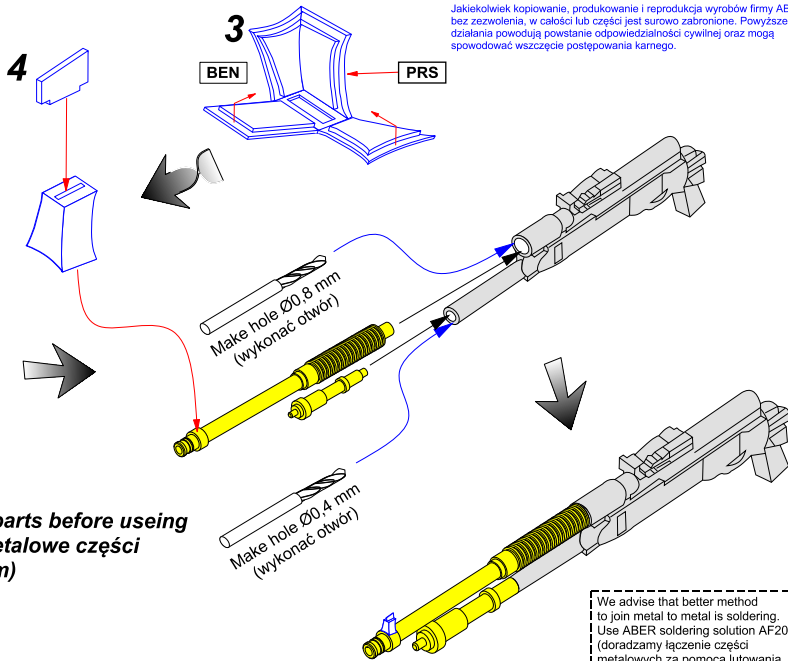
Any unauthorized copying, producing and reproducing of ABER company products, or any part thereof, is strictly prohibited and any such action establishes liability for a civil action and may give rise to criminal prosecution.

Please note that, for purpose of improvement ABER sets designs are subjects to change without notice.

Proszę mieć na uwadze fakt, że zestawy ABER mogą ulec zmianie ze względu na ulepszenia, bez powiadomienia.



**Scour metal parts before using  
(Odtłuścić metalowe części  
przed użyciem)**



### OSTRZEŻENIE

Jakiegokolwiek kopiowanie, produkowanie i reprodukcja wyrobów firmy ABER bez zezwolenia, w całości lub części jest surowo zabronione. Powyższe działania powodują powstanie odpowiedzialności cywilnej oraz mogą spowodować wszczęcie postępowania karnego.

We advise that better method  
to join metal to metal is soldering.  
Use ABER soldering solution AF20  
(doradzamy łączenie części  
metalowych za pomocą lutownicy.  
Zastosuj nasz topnik AF20)

**Scour metal parts before using  
(Odtłuścić metalowe części  
przed użyciem)**

